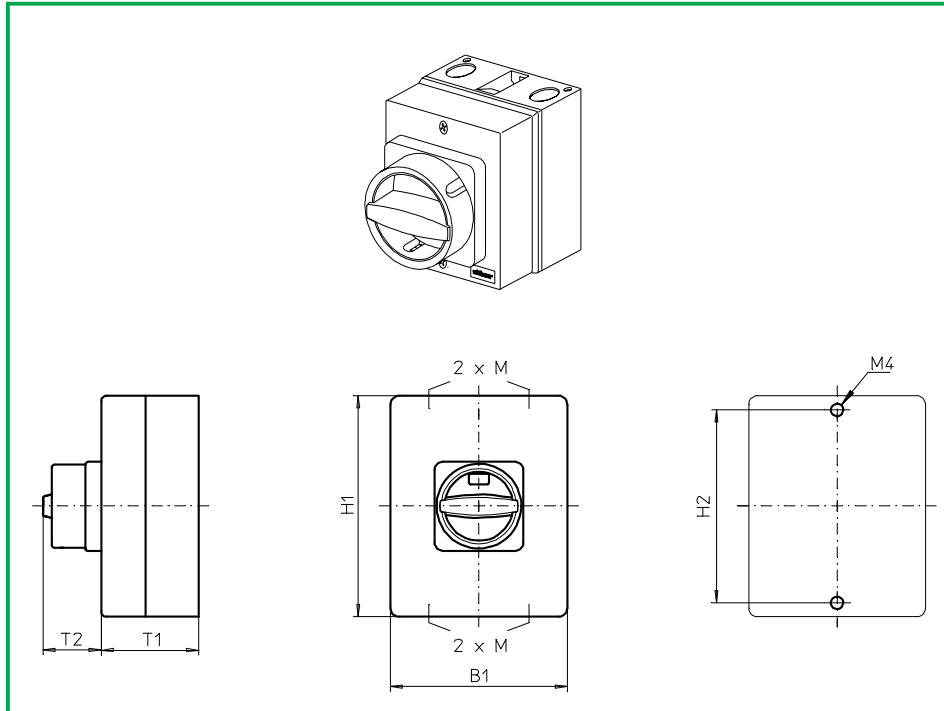


Gekapselte Schalter

sälzer



**Produktreihe
P200**

Gekapselte Schalter

Isolierstoffgehäuse
100 x 80 x 65 mm

Kabeleinführungen
4 x M20

077N1 (IP66)
077N4 (IP66)

Komplettschalter	Pole	Produktreihen	Bemessungsdaten (IEC 60947)			Bestellnummer
			Betriebsstrom I_e	Betriebsleistung bei 380-440V		
			AC-21A A	AC-23A kW	AC-3 kW	
Hauptschalter Nullstellung verriegelbar bei 09h	1 ... 2	P200	20	7,5	5,5	P220 - 61 ... - 077N1
Haupt-/ Notausschalter Nullstellung verriegelbar bei 09h	1 ... 2	P200	20	7,5	5,5	P220 - 61 ... - 077N4
SMD-Module zum Grundschaltermodul A02						
Bauformmodul für Bauform 077N., 1 Schaltzone			P220			BFG2-EA
Gehäusemodul für Bauform 077N1						PAM2 - 077N1
Gehäusemodul für Bauform 077N4						PAM2 - 077N4
Abmessungen in mm						
Typ	H1	B1	T1	T2	2xM	H2
P220	100	80	65	33	20	90