

Katalogový list

••••• Kovové kotvící systémy, profilové lišty a drobný přípeňovací materiál

Vruty sádrokartonářské do plechu, dvouchodé, jemný závit, zapuštěná hlava s křížovou drážkou Phillips PH2, fosfátované

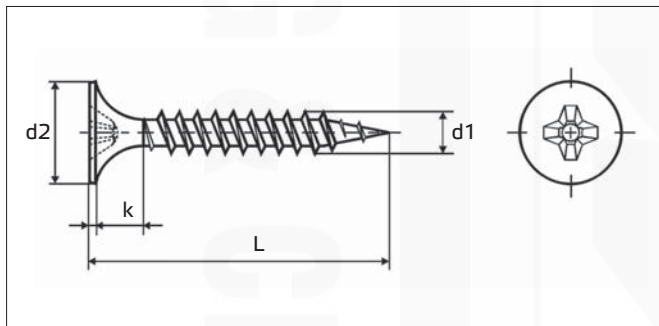
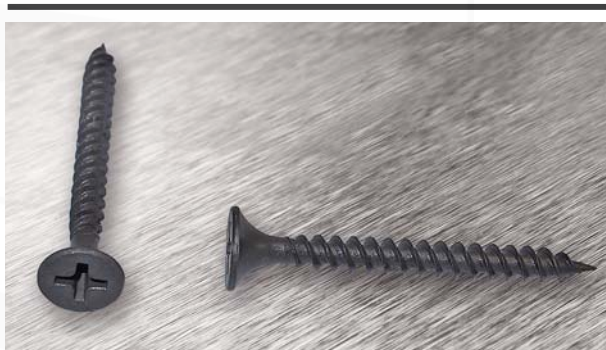
- Materiál: ocel kalená
- Povrchová úprava: fosfátováno

Popis:

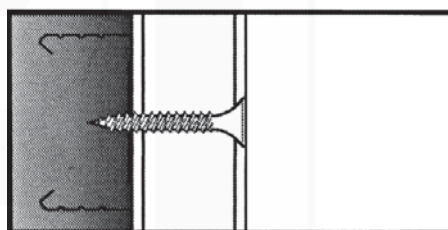
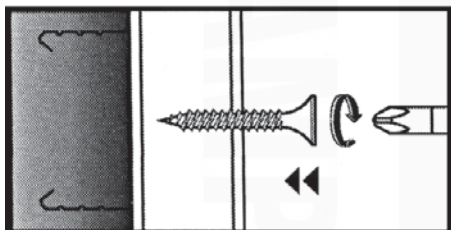
- tvrdé a fosfátované
- rychlé a jednoduché šroubování bez předvrtání do plechu o max. tloušťce 0,7 mm

Použití:

- pro suchou výstavbu
- ideální pro upevňování sádrokartonových desek a panelů na kovové profily



Montáž:



Vruty sádrokartonářské do plechu, dvouchodé, jemný závit, zapuštěná hlava s křížovou drážkou Phillips PH2, fosfátované

Katalog. číslo	Typ	Rozměry (mm)					+	Hmotnost 100 ks (kg)	Množství v balení CLEVER PACK* (ks)
		d1	L	d2	k	f			
wpr8160	VR-S-ZH-PZ-3.5x25-F	3,5	25	8	6	0,8	PH2	0,20	100
wpr8161	VR-S-ZH-PZ-3.5x35-F	3,5	35	8	6	0,8	PH2	0,22	100
wpr8162	VR-S-ZH-PZ-3.5x45-F	3,5	45	8	6	0,8	PH2	0,25	100

*) Přípustná odchylka množství 3% (tolerance elektronických vah).

Doporučené nářadí pro montáž:

- šroubováky, bity a praktické sady nářadí od str. 475



Praktické balení drobného přípevňovacího materiálu WAPRO FASTENERS CLEVER PACK

Většina drobného přípevňovacího materiálu WAPRO FASTENERS je balena v praktických baleních **CLEVER PACK**, jejichž největší výhody jsou popsány níže. Výrobky, které jsou baleny v balení **CLEVER PACK** mají v označení sloupce pro množství v balení příponu "**CLEVER PACK**". Dále je možno identifikovat takto prakticky balený sortiment dle obrázku **CLEVER PACKU** u příslušného sortimentu.



Výhody balení CLEVER PACK

- nákup množství, které skutečně potřebujete - **šetříte tak Vaše náklady**
- malé balení **šetří čas i náklady pro obchodníky** - odpadá zdoluhavé a nákladné rozpočítávání
- viditelnost produktů, aniž byste museli otevřít balení - okamžitě vidíte a berete to, co skutečně potřebujete a **omezíte tak Vaše omyly** na minimum
- možnost **vícenásobného** jednoduchého **otevření a uzavření bez poškození obalu** - zvyšuje Váš komfort při dlouhodobějším skladování
- možnost skládání balení na sebe - **šetří a optimalizuje Vaše skladování**
- průhlednost balení CLEVER PACK zvyšuje atraktivitu zboží, obchodníkům přináší zvýšený zájem o takto balené zboží a **zvyšuje image obchodníka**

Doporučení:

- při vyšší hmotnosti sortimentu doporučujeme skládání max. 8 - 10 balení CLEVER PACK na sebe

Drobný přípevňovací materiál *WAPRO Fasteners*



- uzlovaný řetěz



- karabina malá



- sklápěcí závěsy "MANTA FIX"



- vruty univerzální - zapuštěná nebo půlkulatá hlava s křížovou drážkou Pozidriv nebo Torx



- vruty sádrokartonářské do plechu dvouchodé - jemný závit, zapuštěná hlava



- šrouby vrutové se závitovou hlavou



- podložky ploché střední



- kluzné matky a šrouby pozinkované



- hmoždinky plastové - univerzální, do sádrokartonu, do pórobetonu



- hmoždinky samořezné "TURBO" ze zinkové slitiny ZAMAK do sádrokartonu nebo pórobetonu



- hmoždinky plastové uzlovací - samostatné, s ocelovou skobou, okem nebo hákem



- hmoždinky plastové rozevírací s ocelovým hákem nebo okem



- hmoždinky kovové rozpěrné univerzální "HORN FIX"



- hmoždinky natloukácí rozevírací "BULLET-FIX" do sádrokartonu



- hmoždinky plastové rozevírací dutinové "FLAMINGO"



- hmoždinky natloukácí univerzální nebo s vnější závitovou hlavou M6



- hřebíky natloukácí "BEE-FIX" se závitěm M6



- nýty hřebíkové "QUICK EAGLE" natloukácí s přírubou



- hřebíky stavební



- hadicové spony se šnekovým závitěm pozinkované nebo nerezové ("SK pásky") šířka 9 a 12 mm