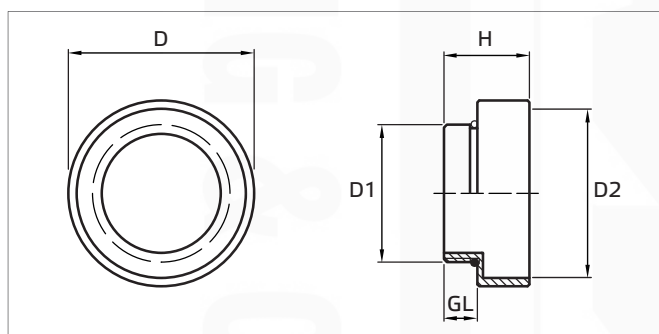


Mosazná rozšíření METRICKÁ a PG

- Materiál: mosaz, poniklovaná
- Materiál těsnícího kroužku: NBR (pryž nitril)
- Provozní teplota: -40°C až +100°C
krátkodobě až +120°C

Popis:

- rozšíření se používají v případě, kdy potřebujeme do stávajících otvorů instalovat vývodky s větším závitem
- umožňují instalaci vývodky o jednu velikost větší, než je velikost závitu v zařízení (např. M32 místo M25), tzn. možnost protažení kabelu 15-22 mm místo 12-16 mm



ukázka rozšíření s kabelovou vývodkou

Mosazná rozšíření - metrický závit

Katalog. číslo	Typ	Závit		Rozměry (mm)			Utahovací moment (Nm)	Množství v balení (ks)
		Vnější (D1)	Vnitřní (D2)	GL	H	D		
wpr9994	MROM-12-16	M12x1,5	M16x1,5	6	8,5	18	4	50
wpr9995	MROM-16-20	M16x1,5	M20x1,5	6,5	9	24	6	50
wpr9996	MROM-20-25	M20x1,5	M25x1,5	7,5	10	30	10	50
wpr9997	MROM-25-32	M25x1,5	M32x1,5	8	11,5	39	14	50
wpr9998	MROM-32-40	M32x1,5	M40x1,5	9	12,5	43	24	50
wpr9999	MROM-40-50	M40x1,5	M50x1,5	10	14	57	40	25
wpr10000	MROM-50-63	M50x1,5	M63x1,5	10	14	64	60	25

Mosazná rozšíření - PG závit

Katalog. číslo	Typ	Závit		Rozměry (mm)			Utahovací moment (Nm)	Množství v balení (ks)
		Vnější (D1)	Vnitřní (D2)	GL	H	D		
wpr10001	PROM-7-9	PG 7	PG 9	6	8,5	17	4	50
wpr10002	PROM-9-11	PG 9	PG 11	6,5	8,5	20	6	50
wpr10003	PROM-11-13.5	PG 11	PG 13,5	6,5	9	22	9	50
wpr10004	PROM-13.5-16	PG 13,5	PG 16	6,5	9,5	24	10	50
wpr10005	PROM-16-21	PG 16	PG 21	7,5	10	30	13	50
wpr10006	PROM-21-29	PG 21	PG 29	8	11,5	39	22	25
wpr10007	PROM-29-36	PG 29	PG 36	9	12,5	50	40	25
wpr10008	PROM-36-42	PG 36	PG 42	10	14	57	60	25
wpr10009	PROM-42-48	PG 42	PG 48	10	14	64	60	25