



## Bauformenverzeichnis

### M200/ T200 20A bis 32A

	Teil
Fronteinbauschalter	A
Bodeneinbauschalter	B
Gekapselte Schalter	C
Zubehör	D

**Herausgeber: Sälzer Electric GmbH · Produktdatenmanagement (PDM) · 09306 Rochlitz (Germany)**

Dieses Dokument ist Eigentum der Sälzer Electric GmbH und ersetzt alle in diesem Bereich bisher erschienenen Publikationen. Gültig bis zum Erscheinen der neuen Ausgabe. Änderungen und Revisionen vorbehalten.

Bauform	Seiten	Bauform	Seiten	Bauform	Seiten	Bauform	Seiten
002M1	B1-1 (74)	037N1	B2-21 (107)	132M4	A1-30 (34)	215V1	A3-6 (56)
003M1	A1-1 (5)	037N4	B2-21 (107)	132N1	A1-31 (35)	215V4	A3-6 (56)
003V1	A1-2 (6)	037V1	B2-22 (108)	132N4	A1-31 (35)	216M1	A3-4 (54)
004V1	A1-2 (6)	037V4	B2-22 (108)	133M1	A5-2 (64)	216M4	A3-4 (54)
005M1	A1-3 (7)	038M1	B3-20 (129)	133M4	A5-2 (64)	216N1	A3-5 (55)
005V1	A1-4 (8)	038M4	B3-20 (129)	133N1	A5-3 (65)	216N4	A3-5 (55)
012M1	B1-2 (75)	038N1	B3-21 (130)	133N4	A5-3 (65)	216V1	A3-8 (58)
013M1	A1-5 (9)	038N4	B3-21 (130)	133V1	A5-4 (66)	216V4	A3-8 (58)
013V1	A1-6 (10)	038V1	B3-22 (131)	133V4	A5-4 (66)	218M1	A2-10 (48)
014V1	A1-6 (10)	038V4	B3-22 (131)	135M1	B3-16 (125)	219M1	A2-1 (39)
015M1	A1-7 (11)	040V1	B2-4 (90)	135M4	B3-16 (125)	219V1	A2-2 (40)
015V1	A1-8 (12)	041M1	B2-3 (89)	139V1	A1-4 (8)	220V1	A2-2 (40)
021M1	B1-5 (78)	041V1	B2-4 (90)	140M1	A5-5 (67)	226V1	A2-9 (47)
022M1	B1-6 (79)	042M1	B3-3 (112)	141M1	A5-6 (68)	226V4	A2-9 (47)
024B3	A4-3 (62)	042V1	B2-4 (113)	142M1	A5-7 (69)	231M1	B2-15 (101)
025N3	A4-1 (60)	043V1	B2-4 (113)	143M1	A5-8 (70)	231M4	B2-15 (101)
026M1	B1-9 (82)	046V1	B2-8 (94)	144M1	A5-9 (71)	232M1	B2-9 (95)
026N2	B1-10 (83)	047M1	B2-7 (93)	145M1	A5-10 (72)	232M4	B2-9 (95)
026V1	B1-11 (84)	047V1	B2-8 (94)	150M1	A1-32 (36)	232N1	B2-10 (96)
026V4	B1-11 (84)	048M1	B3-7 (116)	151M1	A1-33 (37)	232N4	B2-10 (96)
027V1	B1-12 (85)	048V1	B3-8 (117)	152M1	A1-34 (38)	232V1	B2-11 (97)
028V1	B1-12 (85)	049V1	B3-8 (117)	155M1	B1-3 (76)	232V4	B2-11 (97)
031M1	B2-16 (102)	060M1	A1-9 (13)	156M1	B1-4 (77)	234M1	B3-9 (118)
031M4	B2-16 (102)	062M1	A1-10 (14)	157M1	B1-7 (80)	234M4	B3-9 (118)
032M1	B2-12 (98)	064M1	A1-11 (15)	158M1	B1-8 (81)	234N1	B3-10 (119)
032M4	B2-12 (98)	064V1	A1-12 (16)	176M1	C1-2 (136)	234N4	B3-10 (119)
032N1	B2-13 (99)	065M1	A1-13 (17)	176V1	C1-4 (137)	234V1	B3-11 (120)
032N4	B2-13 (99)	065V1	A1-14 (18)	177M1	C1-6 (139)	234V4	B3-11 (120)
032V1	B2-14 (100)	076M1	C1-1 (135)	177M4	C1-6 (139)	235M1	B3-15 (124)
032V4	B2-14 (100)	076V1	C1-3 (137)	177N1	C1-8 (141)	235M4	B3-15 (124)
033M1	A1-15 (19)	077M1	C1-5 (138)	177N4	C1-8 (141)	237M1	B2-17 (103)
033M4	A1-15 (19)	077M4	C1-5 (138)	177V1	C1-10 (143)	237M4	B2-17 (103)
033N1	A1-16 (20)	077N1	C1-7 (140)	177V4	C1-10 (143)	237N1	B2-18 (104)
033N4	A1-16 (20)	077N4	C1-7 (140)	178V1	C1-4 (137)	237N4	B2-18 (104)
033V1	A1-17 (21)	077V1	C1-9 (142)	203V1	A3-3 (53)	237V1	B2-19 (105)
033V4	A1-17 (21)	077V4	C1-9 (142)	204M1	A3-2 (52)	237V4	B2-19 (105)
034M1	B3-12 (121)	078V1	C1-3 (136)	204V1	A3-3 (53)	238M1	B3-17 (126)
034M4	B3-12 (121)	103M1	A1-22 (26)	205M1	A2-8 (46)	238M4	B3-17 (126)
034N1	B3-13 (122)	107M1	C1-11 (144)	205M4	A2-8 (46)	238N1	B3-18 (127)
034N4	B3-13 (122)	113M1	A1-23 (27)	206M1	A2-5 (43)	238N4	B3-18 (127)
034V1	B3-14 (123)	117M1	C1-12 (145)	206M4	A2-5 (43)	238V1	B3-19 (128)
034V4	B3-14 (123)	117M4	C1-12 (145)	206N1	A2-6 (44)	238V4	B3-19 (128)
035M1	A1-18 (22)	120M1	A1-24 (28)	206N4	A2-6 (44)	240V1	B2-2 (88)
035M4	A1-18 (22)	121M1	A1-25 (29)	206V1	A2-7 (45)	241M1	B2-1 (87)
036M1	A1-19 (23)	122M1	A1-26 (30)	206V4	A2-7 (45)	241V1	B2-2 (88)
036M4	A1-19 (23)	130M1	A1-27 (31)	208M1	A3-9 (59)	242M1	B3-1 (110)
036N1	A1-20 (24)	130M4	A1-27 (31)	209M1	A3-1 (51)	242V1	B3-2 (111)
036N4	A1-20 (24)	130N1	A1-28 (32)	213V1	A2-4 (42)	243V1	B3-2 (111)
036V1	A1-21 (25)	130N4	A1-28 (32)	214M1	A2-3 (41)	246V1	B2-6 (92)
036V4	A1-21 (25)	131M1	A1-29 (33)	214V1	A2-4 (42)	247M1	B2-5 (91)
037M1	B2-20 (106)	131M4	A1-29 (33)	215M1	A3-7 (57)	247V1	B2-6 (92)
037M4	B2-20 (106)	132M1	A1-30 (34)	215M4	A3-7 (57)	248M1	B3-5 (114)

Farbe rot:  
Neue Bauformen

Weiter auf BFV-2

Bauform	Seiten	Bauform	Seiten	Bauform	Seiten	Bauform	Seiten
248V1	B3-6 (115)	V001.	B1-13 (86)	AVD2	D1-1 (162)	FAS2-....	D2-2 (165)
249V1	B3-6 (115)	AVC2-	B3-23 (133)	AVE2-	B3-23 (163)	FBS2-....	D2-2 (165)
<b>503M1</b>	<b>A5-1 (63)</b>	AVC2-	D1-2 (163)	AVE2-	D1-2 (163)	218098	D3-1 (166)
E001.	C1-25 (159)	AVD2	B2-23 (109)	FAZ2-....	D2-1 (164)		
K001.	C1-24 (158)	273M1	C1-3 (137)	275M1/4	C1-12 (146)	277V1/4	C1-21 (155)
R001.	A2-12 (50)	274M1	C1-4 (138)	277M1/4	C1-13 (147)		
S001.	A2-11 (49)	276M1	C1-5 (139)	275N1/4	C1-16 (150)		
T001.	A2-13 (51)	273V1	C1-8 (142)	277N1/4	C1-17 (151)		
U001.	A4-2 (61)	276V1	C1-9 (143)	275V1/V4C1-20	(154)		

Farbe **rot**:  
Neue Bauformen



## Teil A

	Seite	
	von	bis
<b>Vierlochbefestigung</b>	<b>A1-1</b>	<b>A1-34</b>
<b>Zentralbefestigung ø 22,5 mm</b>	<b>A2-1</b>	<b>A2-13</b>
<b>Zentralbefestigung ø 30,5 mm</b>	<b>A3-1</b>	<b>A3-9</b>
<b>Unterputzeinbau</b>	<b>A4-1</b>	<b>A4-3</b>
<b>Zweilochbefestigung</b>	<b>A5-1</b>	<b>A5-10</b>

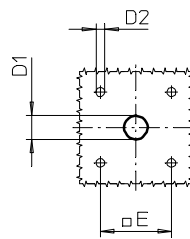
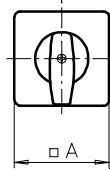
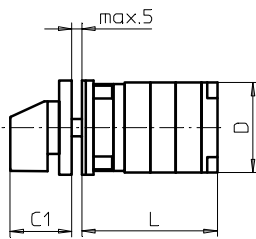
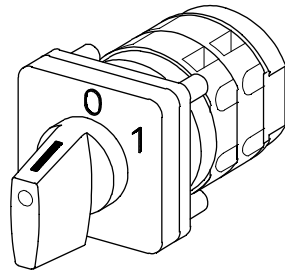
---

**Herausgeber: Sälzer Electric GmbH · Produktdatenmanagement (PDM) · 09306 Rochlitz (Germany)**  
 Dieses Dokument ist Eigentum der Sälzer Electric GmbH und ersetzt alle in diesem Bereich bisher erschienenen Publikationen. Gültig bis zum Erscheinen der neuen Ausgabe. Änderungen und Revisionen vorbehalten.



# Fronteinbauswitcher

# sälzer



**Produktreihen**  
**M200/ T200**

**Fronteinbauswitcher**

**Vierlochbefestigung**  
36 x 36 mm

**003M1 (IP66)**

Komplettschalter	Pole	Produktreihen	Bemessungsdaten (IEC 60947)			Bestellnummer
			Betriebsstrom $I_e$	Betriebsleistung bei 380-440V		
			AC-21A A	AC-23A kW	AC-3 kW	
Nockenschalter 30°/ 45°/ 60°/ 90° Schaltwinkel	1 ... 24	M200	20	7,5	5,5	<b>M220 - 61 ... - 003M1</b>
			25	11	7,5	<b>M225 - 61 ... - 003M1</b>
	1 ... 24	T200	32	15	11	<b>T225 - 61 ... - 003M1</b>

### SMD-Module zum Grundschaltermodul

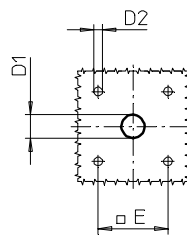
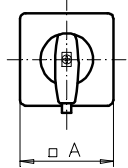
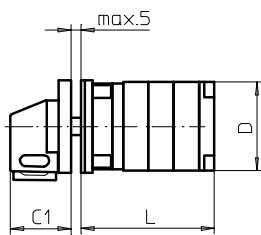
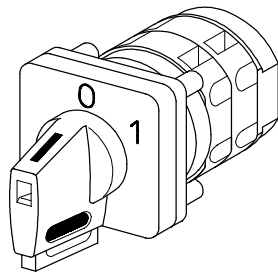
Bauformmodul für Bauform 003M1	M200/ T200	<b>BFB2 - 003</b>
M-Antriebsmodul 48 x 48 mm für Bauform 003M1		<b>2AM1</b>
Frontschild schwarz, Griff schwarz		
Schrifteinlage silber für Antriebsmodul 003M1		<b>FAS2 - .... (FA-Nummer)</b>

### Abmessungen in mm

Typ	A	C1	D	D1	D2	E	L bei ... Schaltzonen (max. 12)							je weitere
							1	2	3	4	5	6	7	
M220	48	32	46	12	4,5	36	40	50	60	70	80	90	100	10
M221	48	32	46	12	4,5	36	43	56	69	82	95	108	121	13
M225	48	32	48	12	4,5	36	43	56	69	82	95	108	121	13
T225	48	32	50	12	4,5	36	45	60	75	90	105	120	135	15

# Fronteinbauschalter

# sälzer



**Produktreihen**  
**M200/ T200**

**Fronteinbauschalter**

**Vierlochbefestigung**  
36 x 36 mm

**003V1 (IP66)**

**004V1 (IP66)**

Komplettschalter	Pole	Produktreihen	Bemessungsdaten (IEC 60947)			Bestellnummer
			Betriebsstrom $I_e$	Betriebsleistung bei 380-440V		
			AC-21A A	AC-23A kW	AC-3 kW	
Nockenschalter 30°/ 45°/ 60°/ 90° Schaltwinkel Verriegelbar bei 12h	1 ... 24	M200	20	7,5	5,5	<b>M220 - 61 ... - 003V1</b>
	1 ... 24	T200	25	11	7,5	<b>M225 - 61 ... - 003V1</b>
Nockenschalter 90° Schaltwinkel 3 Stellungen verriegelbar (09h/ 12h/ 03h)	1 ... 24	M200	32	15	11	<b>T225 - 61 ... - 003V1</b>
	1 ... 24	T200	20	7,5	5,5	<b>M220 - 61 ... - 004V1</b>
	1 ... 24	T200	25	11	7,5	<b>M225 - 61 ... - 004V1</b>
	1 ... 24	T200	32	15	11	<b>T225 - 61 ... - 004V1</b>

### SMD-Module zum Grundschaltermodul

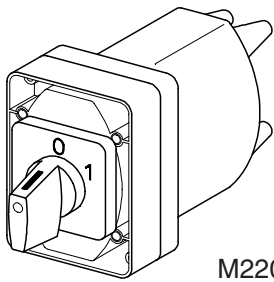
Bauformmodul für Bauform 003V1/ 004V1	M200/ T200	<b>BFB2 - 003</b>
V-Antriebsmodul 48 x 48 mm für Bauform 003V1 Frontschild schwarz, Griff schwarz		<b>2AV1 - 12</b>
V-Antriebsmodul 48 x 48 mm für Bauform 004V1 Frontschild schwarz, Griff schwarz		<b>2AV1 - 99</b>
Schrifteinlage silber für Antriebsmodul 003V1/ 004V1		<b>FAS2 - .... (FA-Nummer)</b>

### Abmessungen in mm

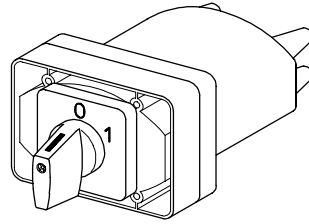
Typ	A	C1	D	D1	D2	E	L bei ... Schaltzonen (max. 12)							je weitere
							1	2	3	4	5	6	7	
M220	48	32	46	12	4,5	36	40	50	60	70	80	90	100	10
M221	48	32	46	12	4,5	36	43	56	69	82	95	108	121	13
M225	48	32	48	12	4,5	36	43	56	69	82	95	108	121	13
T225	48	32	50	12	4,5	36	45	60	75	90	105	120	135	15

# Fronteinbauswitcher

# sälzer

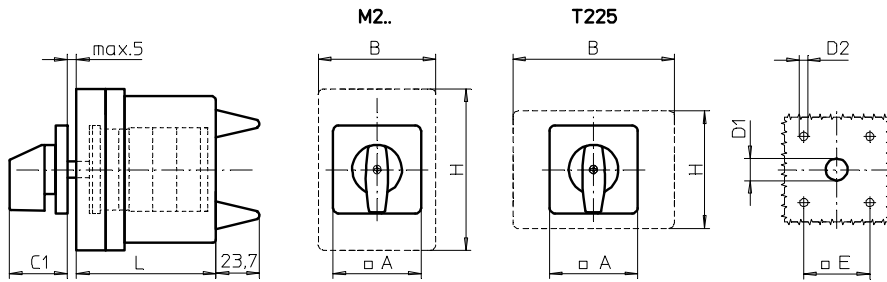


M220/ M225



T225

Schalter/Switch



**Produktreihen**  
**M200/ T200**

**Fronteinbauswitcher**  
mit Abdeckhaube

**Vierlochbefestigung**  
36 x 36 mm

**005M1 (IP66)**

Komplettschalter	Pole	Produktreihen	Bemessungsdaten (IEC 60947)			Bestellnummer
			Betriebsstrom $I_e$	Betriebsleistung bei 380-440V		
			AC-21A A	AC-23A kW	AC-3 kW	
Nockenschalter 30°/ 45°/ 60°/ 90° Schaltwinkel	1 ... 8	M200	20	7,5	5,5	<b>M220 - 61 ... - 005M1</b>
	1 ... 6		25	11	7,5	<b>M225 - 61 ... - 005M1</b>
	1 ... 4	T200	32	15	11	<b>T225 - 61 ... - 005M1</b>

### SMD-Module zum Grundschaftermodul

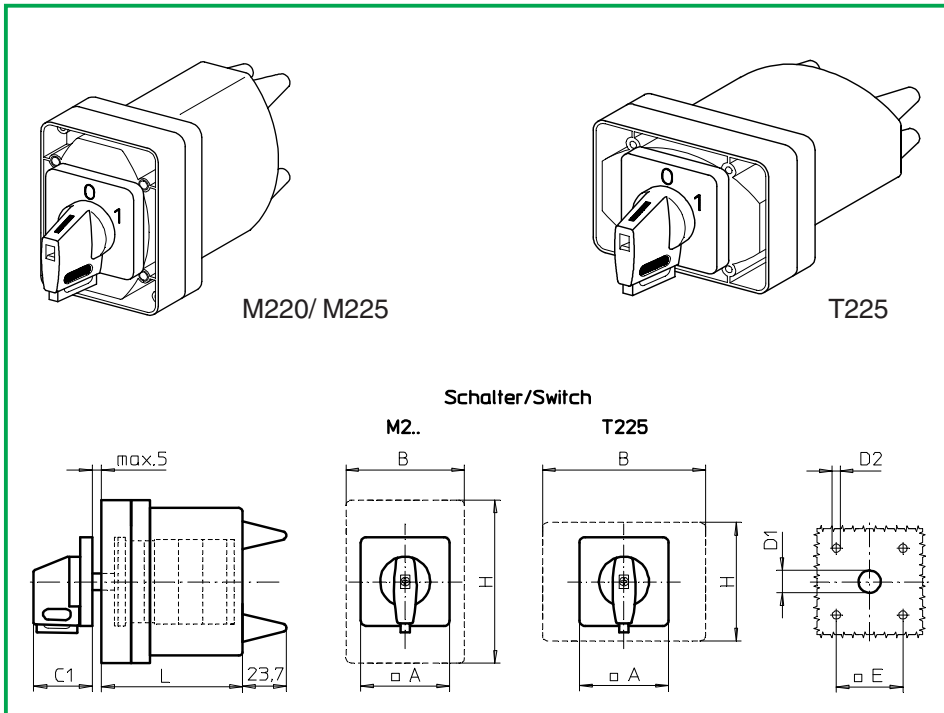
Bauformmodul für Bauform 005M1	M200 T200	<b>BFA2 - 005</b> <b>BFB2 - 005</b>
M-Antriebsmodul 48 x 48 mm für Bauform 005M1 Frontschild schwarz, Griff schwarz	M200/ T200	<b>2AM1</b>
Schrifteinlage silber für Antriebsmodul 005M1		<b>FAS2 - .... (FA-Nummer)</b>

### Abmessungen in mm

Typ	A	B	C1	D1	D2	E	H	L bei ... Schaltzonen			
								1	2	3	4
M220	48	64	32	12	4,5	36	88	80	80	80	80
M221	48	64	32	12	4,5	36	88	80	80	80	-
M225	48	64	32	12	4,5	36	88	80	80	80	-
T225	48	88	32	12	4,5	36	64	80	80	-	-

# Fronteinbauswitcher

# sälzer



**Produktreihen**  
**M200/ T200**

**Fronteinbauswitcher**  
mit Abdeckhaube

**Vierlochbefestigung**  
36 x 36 mm

**005V1 (IP66)**

**139V1 (IP66)**

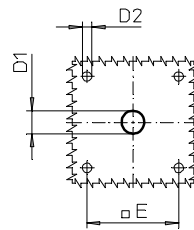
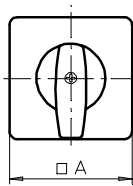
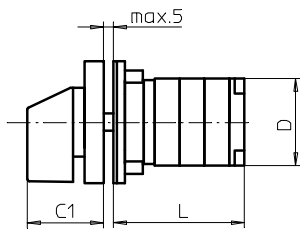
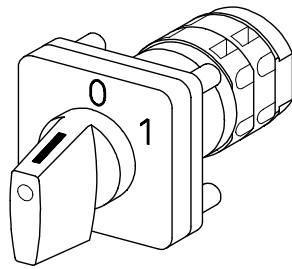
Komplettschalter	Pole	Produktreihen	Bemessungsdaten (IEC 60947)			Bestellnummer
			Betriebsstrom $I_e$	Betriebsleistung bei 380-440V		
			AC-21A A	AC-23A kW	AC-3 kW	
Nockenschalter 30°/ 45°/ 60°/ 90° Schaltwinkel Verriegelbar bei 12h	1 ... 8	M200	20	7,5	5,5	<b>M220 - 61 ... - 005V1</b>
	1 ... 6		25	11	7,5	<b>M225 - 61 ... - 005V1</b>
	1 ... 4	T200	32	15	11	<b>T225 - 61 ... - 005V1</b>
Nockenschalter 90° Schaltwinkel 3 Stellungen verriegelbar (09h/ 12h/ 03h)	1 ... 8	M200	20	7,5	5,5	<b>M220 - 61 ... - 139V1</b>
	1 ... 6		25	11	7,5	<b>M225 - 61 ... - 139V1</b>
	1 ... 4	T200	32	15	11	<b>T225 - 61 ... - 139V1</b>

SMD-Module zum Grundschaltermodul			
Bauformmodul für Bauform 005V1/ 139V1		M200 T200	<b>BFA2 - 005</b> <b>BFB2 - 005</b>
V-Antriebsmodul 48 x 48 mm für Bauform 005V1 Frontschild schwarz, Griff schwarz		M200/ T200	<b>2AV1 - 12</b>
V-Antriebsmodul 48 x 48 mm für Bauform 139V1 Frontschild schwarz, Griff schwarz			<b>2AV1 - 99</b>
Schrifteinlage silber für Antriebsmodul 005V1/ 139V1			<b>FAS2 - .... (FA-Nummer)</b>

Abmessungen in mm											
Typ	A	B	C1	D1	D2	E	H	L bei ... Schaltzonen			
								1	2	3	4
M220	48	64	32	12	4,5	36	88	80	80	80	80
M221	48	64	32	12	4,5	36	88	80	80	80	-
M225	48	64	32	12	4,5	36	88	80	80	80	-
T225	48	88	32	12	4,5	36	64	80	80	-	-

# Fronteinbauswitcher

# sälzer



**Produktreihen**  
**M200/ T200**

**Fronteinbauswitcher**  
Antrieb nächste Baugröße

**Vierlochbefestigung**  
48 x 48 mm

**013M1 (IP66)**

Komplettschalter	Pole	Produktreihen	Bemessungsdaten (IEC 60947)			Bestellnummer
			Betriebsstrom $I_e$	Betriebsleistung bei 380-440V		
			AC-21A A	AC-23A kW	AC-3 kW	
Nockenschalter 30°/ 45°/ 60°/ 90° Schaltwinkel	1 ... 24	M200	20	7,5	5,5	<b>M220 - 61 ... - 013M1</b>
			25	11	7,5	<b>M225 - 61 ... - 013M1</b>
	1 ... 24	T200	32	15	11	<b>T225 - 61 ... - 013M1</b>

### SMD-Module zum Grundschaltermodul

Bauformmodul für Bauform 013M1

M200/ T200

**BFB2 - 013**

M-Antriebsmodul 64 x 64 mm für Bauform 013M1

**4AM1**

Frontschild schwarz, Griff schwarz

Schrifteinlage silber für Antriebsmodul 013M1

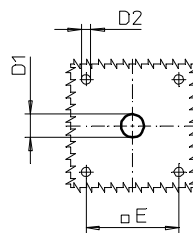
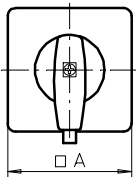
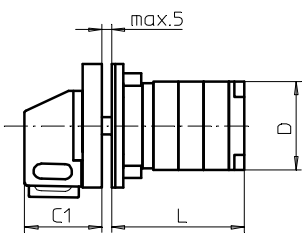
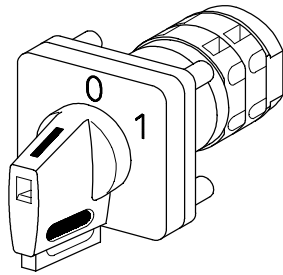
**FAS4 - .... (FA-Nummer)**

### Abmessungen in mm

Typ	A	C1	D	D1	D2	E	L bei ... Schaltzonen (max. 12)							je weitere
							1	2	3	4	5	6	7	
M220	64	39	46	15	5	48	40	50	60	70	80	90	100	10
M221	64	39	46	15	5	48	43	56	69	82	95	108	121	13
M225	64	39	48	15	5	48	43	56	69	82	95	108	121	13
T225	64	39	50	15	5	48	45	60	75	90	105	120	135	15

# Fronteinbauswitcher

# sälzer



**Produktreihen**  
**M200/ T200**

**Fronteinbauswitcher**  
Antrieb nächste Baugröße

**Vierlochbefestigung**  
48 x 48 mm

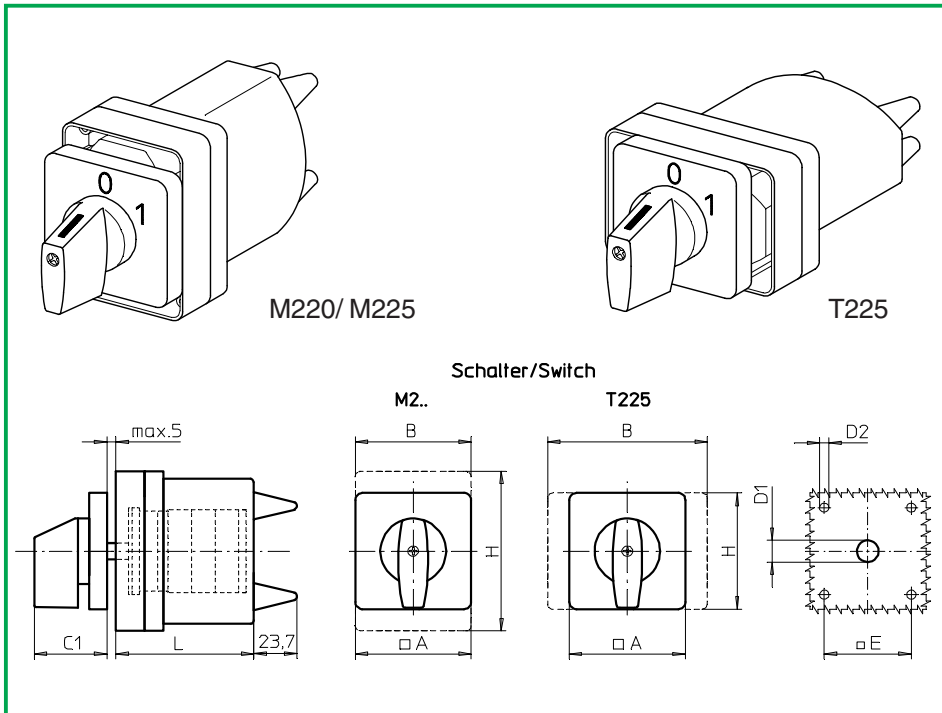
**013V1 (IP66)**

**014V1 (IP66)**

Komplettschalter	Pole	Produktreihen	Bemessungsdaten (IEC 60947)			Bestellnummer								
			Betriebsstrom I <sub>e</sub>	Betriebsleistung bei 380-440V										
			AC-21A A	AC-23A kW	AC-3 kW									
Nockenschalter 30°/ 45°/ 60°/ 90° Schaltwinkel Verriegelbar bei 12h	1 ... 24	M200	20	7,5	5,5	<b>M220 - 61 ... - 013V1</b>								
	1 ... 24	T200	25	11	7,5	<b>M225 - 61 ... - 013V1</b>								
Nockenschalter 90° Schaltwinkel 3 Stellungen verriegelbar (09h/ 12h/ 03h)	1 ... 24	M200	32	15	11	<b>T225 - 61 ... - 013V1</b>								
	1 ... 24	M200	20	7,5	5,5	<b>M220 - 61 ... - 014V1</b>								
	1 ... 24	T200	25	11	7,5	<b>M225 - 61 ... - 014V1</b>								
	1 ... 24	T200	32	15	11	<b>T225 - 61 ... - 014V1</b>								
<b>SMD-Module zum Grundschaltermodul</b>														
Bauformmodul für Bauform 013V1/ 014V1			M200/ T200			<b>BFB2 - 013</b>								
V-Antriebsmodul 64 x 64 mm für Bauform 013V1 Frontschild schwarz, Griff schwarz						<b>4AV1 - 12</b>								
V-Antriebsmodul 64 x 64 mm für Bauform 014V1 Frontschild schwarz, Griff schwarz						<b>4AV1 - 99</b>								
Schrifteinlage silber für Antriebsmodul 013V1/ 014V1						<b>FAS4 - .... (FA-Nummer)</b>								
<b>Abmessungen in mm</b>														
<b>Typ</b>	<b>A</b>	<b>C1</b>	<b>D</b>	<b>D1</b>	<b>D2</b>	<b>E</b>	L bei ... Schaltzonen (max. 12)							<b>je weitere</b>
							<b>1</b>	<b>2</b>	<b>3</b>	<b>4</b>	<b>5</b>	<b>6</b>	<b>7</b>	
M220	64	39	46	15	5	48	40	50	60	70	80	90	100	10
M221	64	39	46	15	5	48	43	56	69	82	95	108	121	13
M225	64	39	48	15	5	48	43	56	69	82	95	108	121	13
T225	64	39	50	15	5	48	45	60	75	90	105	120	135	15

# Fronteinbauswitcher

# sälzer



**Produktreihen**  
M200/ T200

**Fronteinbauswitcher**  
mit Abdeckhaube  
Antrieb nächste Baugröße

**Vierlochbefestigung**  
48 x 48 mm

**015M1 (IP66)**

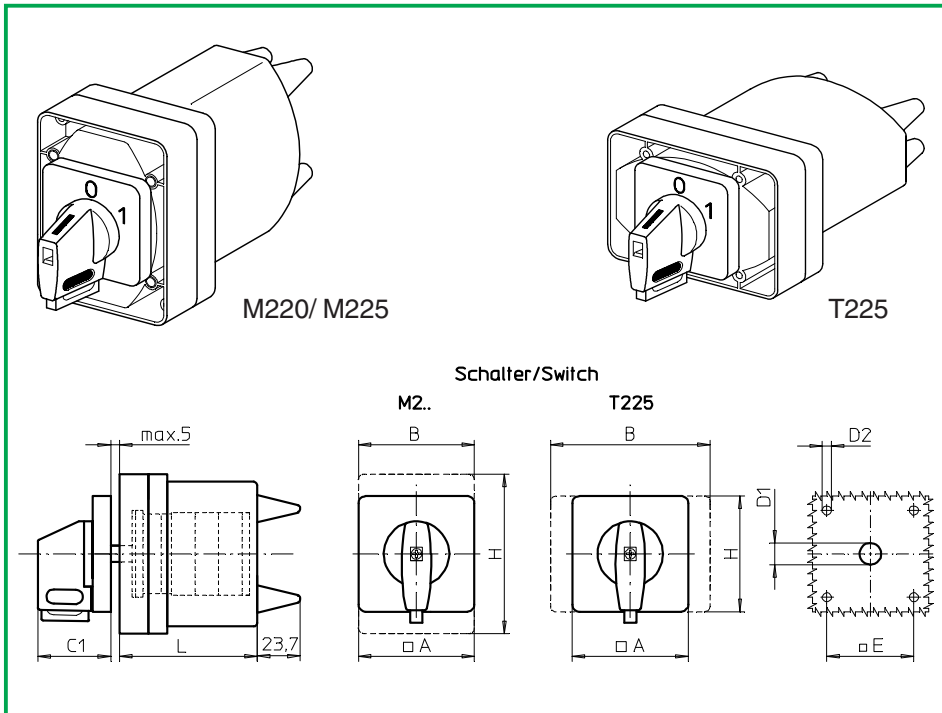
Komplettschalter	Pole	Produktreihen	Bemessungsdaten (IEC 60947)			Bestellnummer
			Betriebsstrom $I_e$	Betriebsleistung bei 380-440V		
			AC-21A A	AC-23A kW	AC-3 kW	
Nockenschalter 30°/ 45°/ 60°/ 90° Schaltwinkel	1 ... 8	M200	20	7,5	5,5	<b>M220 - 61 ... - 015M1</b>
	1 ... 6		25	11	7,5	<b>M225 - 61 ... - 015M1</b>
	1 ... 4	T200	32	15	11	<b>T225 - 61 ... - 015M1</b>

SMD-Module zum Grundschaftermodul		
Bauformmodul für Bauform 015M1	M200 T200	<b>BFA2 - 015</b> <b>BFB2 - 015</b>
M-Antriebsmodul 64 x 64 mm für Bauform 015M1 Frontschild schwarz, Griff schwarz	M200/ T200	<b>4AM1</b>
Schrifteinlage silber für Antriebsmodul 015M1		<b>FAS4 - .... (FA-Nummer)</b>

Abmessungen in mm											
Typ	A	B	C1	D1	D2	E	H	L bei ... Schaltzonen			
								1	2	3	4
M220	64	64	39	15	5	48	88	80	80	80	80
M221	64	64	39	15	5	48	88	80	80	80	-
M225	64	64	39	15	5	48	88	80	80	80	-
T225	64	88	39	15	5	48	64	80	80	-	-

# Fronteinbauswitcher

# sälzer



**Produktreihen**  
**M200/ T200**

**Fronteinbauswitcher**  
mit Abdeckhaube  
Antrieb nächste Baugröße

**Vierlochbefestigung**  
48 x 48 mm

**015V1 (IP66)**

Komplettschalter	Pole	Produktreihen	Bemessungsdaten (IEC 60947)			Bestellnummer
			Betriebsstrom $I_e$	Betriebsleistung bei 380-440V		
			AC-21A A	AC-23A kW	AC-3 kW	
Nockenschalter 30°/ 45°/ 60°/ 90° Schaltwinkel Verriegelbar bei 12h	1 ... 8	M200	20	7,5	5,5	<b>M220 - 61 ... - 015V1</b>
	1 ... 6		25	11	7,5	<b>M225 - 61 ... - 015V1</b>
	1 ... 4	T200	32	15	11	<b>T225 - 61 ... - 015V1</b>

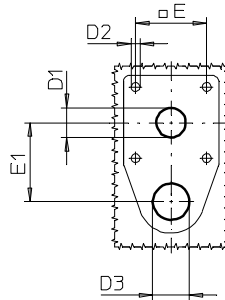
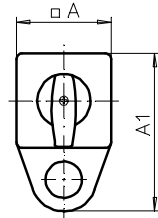
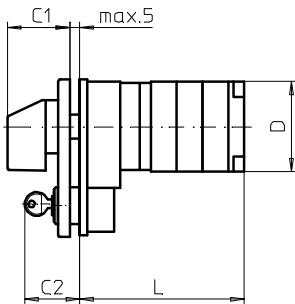
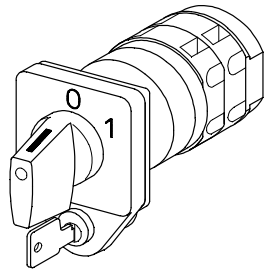
SMD-Module zum Grundschaftermodul			
Bauformmodul für Bauform 015V1		M200 T200	<b>BFA2 - 015</b> <b>BFB2 - 015</b>
V-Antriebsmodul 64 x 64 mm für Bauform 015V1 Frontschild schwarz, Griff schwarz		M200/ T200	<b>4AV1 - 12</b>
Schrifteinlage silber für Antriebsmodul 015V1			<b>FAS4 - .... (FA-Nummer)</b>

Abmessungen in mm											
Typ	A	B	C1	D1	D2	E	H	L bei ... Schaltzonen			
								1	2	3	4
M220	64	64	39	15	5	48	88	80	80	80	80
M221	64	64	39	15	5	48	88	80	80	80	-
M225	64	64	39	15	5	48	88	80	80	80	-
T225	64	88	39	15	5	48	64	80	80	-	-



# Fronteinbauswitcher

# sälzer



**Produktreihen**  
**M200/ T200**

**Fronteinbauswitcher**  
mit Zylinderschlossperre  
Schließ-Nr. CL1

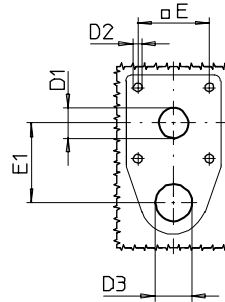
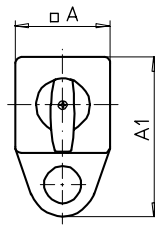
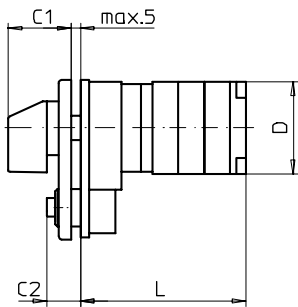
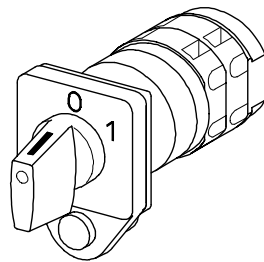
**Vierlochbefestigung**  
36 x 36 mm

**060M1 (IP40)**

Komplettschalter	Pole	Produktreihen	Bemessungsdaten (IEC 60947)			Bestellnummer									
			Betriebsstrom $I_e$	Betriebsleistung bei 380-440V											
			AC-21A A	AC-23A kW	AC-3 kW										
Nockenschalter 30°/ 45°/ 60°/ 90° Schaltwinkel	1 ... 24	M200	20	7,5	5,5	<b>M220 - 61 ... - 060M1</b>									
			25	11	7,5	<b>M225 - 61 ... - 060M1</b>									
Stellung 0 bzw. in Anfangsstellung gesperrt.	1 ... 24	T200	32	15	11	<b>T225 - 61 ... - 060M1</b>									
Sperrung aller bzw. verschiedener Stellungen möglich. Bei Bedarf in Klartext angeben.															
2 Schlüssel, Schließ-Nr. CL1															
Schlüssel nur in gesperrten Stellungen des Schalters abziehbar.															
<b>SMD-Module zum Grundsichermodul</b>															
Bauformmodul für Bauform 060M1			M200/ T200			<b>BFA2 - 060</b>									
M-Antriebsmodul für Bauform 060M1						<b>20M1</b>									
Frontschild schwarz, Griff schwarz															
Schrifteinlage silber für Antriebsmodul 060M1						<b>FAS2 - .... (FA-Nummer)</b>									
<b>Abmessungen in mm</b>															
Typ	A	A1	C1	C2	D	D1	D2	D3	E	E1	L bei ... Schaltzonen (max. 12)				je weitere
											1	2	3	4	
M220	48	80	32	40	46	15	4,5	19	36	40	54	64	74	84	10
M221	48	80	32	40	46	15	4,5	19	36	40	57	70	83	96	13
M225	48	80	32	40	48	15	4,5	19	36	40	57	70	83	96	13
T225	48	80	32	40	50	15	4,5	19	36	40	59	74	89	104	15

# Fronteinbauswitcher

# sälzer



**Produktreihen**  
**M200/ T200**

**Fronteinbauswitcher**  
mit Druckknopfssperre

**Vierlochbefestigung**  
36 x 36 mm

**062M1 (IP40)**

Komplettschalter	Pole	Produktreihen	Bemessungsdaten (IEC 60947)			Bestellnummer
			Betriebsstrom $I_e$	Betriebsleistung bei 380-440V		
			AC-21A A	AC-23A kW	AC-3 kW	
Nockenschalter 30°/ 45°/ 60°/ 90° Schaltwinkel	1 ... 24	M200	20	7,5	5,5	<b>M220 - 61 ... - 062M1</b>
			25	11	7,5	<b>M225 - 61 ... - 062M1</b>
Stellung 0 bzw. in Anfangsstellung gesperrt.	1 ... 24	T200	32	15	11	<b>T225 - 61 ... - 062M1</b>

Sperrung aller bzw. verschiedener Stellungen möglich.  
Bei Bedarf in Klartext angeben.

2-Handbedienung,  
Schalterbetätigung erst nach Druckknopfentsperrung möglich.

### SMD-Module zum Grundsichermodul

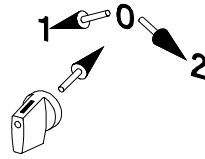
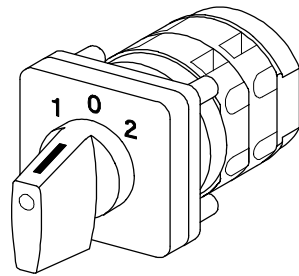
Bauformmodul für Bauform 062M1	M200/ T200	<b>BFA2 - 062</b>
M-Antriebsmodul für Bauform 062M1		<b>20M1</b>
Frontschild schwarz, Griff schwarz		
Schrifteinlage silber für Antriebsmodul 062M1		<b>FAS2 - .... (FA-Nummer)</b>

### Abmessungen in mm

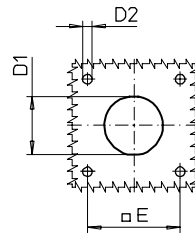
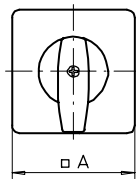
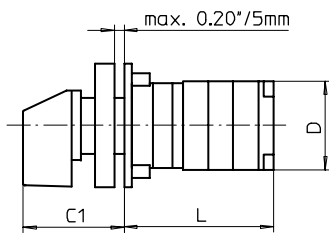
Typ	A	A1	C1	C2	D	D1	D2	D3	E	E1	L bei ... Schaltzonen (max. 12)				je weitere
											1	2	3	4	
M220	48	80	32	40	46	15	4,5	19	36	40	54	64	74	84	10
M221	48	80	32	40	46	15	4,5	19	36	40	57	70	83	96	13
M225	48	80	32	40	48	15	4,5	19	36	40	57	70	83	96	13
T225	48	80	32	40	50	15	4,5	19	36	40	59	74	89	104	15

# Fronteinbauswitcher

# sälzer



Griff in Ausgangsstellung 12h drücken und dann drehen.



**Produktreihen**  
M200/T200

**Fronteinbauswitcher**

**Vierlochbefestigung**  
36 x 36 mm

**Push-To-Turn**  
Sperrvorsatz  $\varnothing$  22,5 mm

**064M1 (IP40)**

Komplettschalter	Pole	Produktreihen	Bemessungsdaten (IEC 60947)			Bestellnummer
			Betriebsstrom $I_e$	Betriebsleistung bei 380-440V		
			AC-21A A	AC-23A kW	AC-3 kW	
Nockenschalter	1 ... 16	M200	20 25	7,5 11	5,5 7,5	<b>M220 - 61 ... - 064M1</b> <b>M225 - 61 ... - 064M1</b>
45° Taststellung beidseitig, Rückzug in Nullstellung	1 ... 16	T200	32	15	11	<b>T225 - 61 ... - 064M1</b>

Andere Tast- bzw. Rastwinkel oder Schaltfunktionen auf Anfrage.

### SMD-Module zum Grundschaltermodul

Bauformmodul für Bauform 064M1	M200/ T200	<b>BFA2 - 064</b>
M-Antriebsmodul 48 x 48 mm für Bauform 064M1		<b>2PM1 - 12</b>
Frontschild schwarz, M-Griff schwarz		
Schrifteinlage silber für Antriebsmodul 064M1		<b>FAV2 - .... (FA-Nummer)</b>

### Abmessungen in mm

Typ	A	C1	D	D1*	D2	E	L bei ... Schaltzonen (max. 8)							
							1	2	3	4	5	6	7	8
M220	48	45	46	22,5	4,5	36	49	59	69	79	89	99	109	119
M221	48	45	46	22,5	4,5	36	52	65	78	91	104	117	130	143
M225	48	45	48	22,5	4,5	36	52	65	78	91	104	117	130	143
T225	48	45	50	22,5	4,5	36	54	69	84	99	114	129	144	159

\*) Ein Lochwerkzeug für den Zentraleinbau  $\varnothing$  22,5 mm kann angewendet werden.

# Fronteinbauswitcher

# sälzer

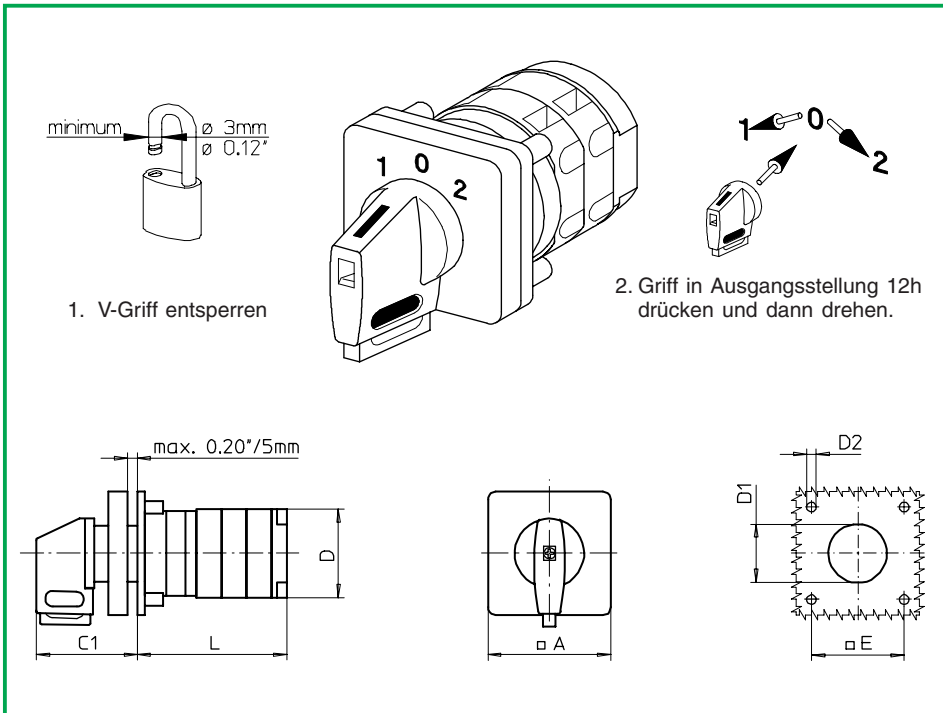
**Produktreihen  
M200/T200**

**Fronteinbauswitcher**

**Vierlochbefestigung  
36 x 36 mm**

**Push-To-Turn  
Sperrvorsatz  $\varnothing$  22,5 mm**

**064V1 (IP40)**



Komplettschalter	Pole	Produktreihen	Bemessungsdaten (IEC 60947)			Bestellnummer
			Betriebsstrom $I_e$	Betriebsleistung bei 380-440V		
			AC-21A A	AC-23A kW	AC-3 kW	
Nockenschalter Nullstellung verriegelbar bei 12h	1 ... 16	M200	20 25	7,5 11	5,5 7,5	<b>M220 - 61 ... - 064V1</b> <b>M225 - 61 ... - 064V1</b>
45° Taststellung beidseitig, Rückzug in Nullstellung	1 ... 16	T200	32	15	11	<b>T225 - 61 ... - 064V1</b>
Andere Tast- bzw. Rastwinkel oder Schaltfunktionen auf Anfrage.						

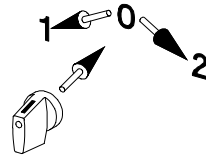
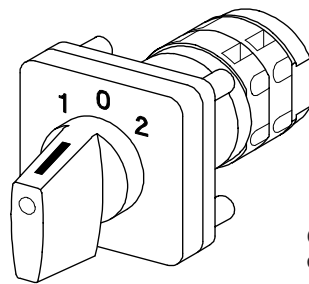
SMD-Module zum Grundschaftermodul						
Bauformmodul für Bauform 064V1					M200/ T200	<b>BFA2 - 064</b>
V-Antriebsmodul 48 x 48 mm für Bauform 064V1						<b>2PV1 - 12</b>
Frontschild schwarz, V-Griff schwarz						
Schrifteinlage silber für Antriebsmodul 064V1						<b>FAV2 - .... (FA-Nummer)</b>

Abmessungen in mm														
Typ	A	C1	D	D1*	D2	E	L bei ... Schaltzonen (max. 8)							
							1	2	3	4	5	6	7	8
M220	48	45	46	22,5	4,5	36	49	59	69	79	89	99	109	119
M221	48	45	46	22,5	4,5	36	52	65	78	91	104	117	130	143
M225	48	45	48	22,5	4,5	36	52	65	78	91	104	117	130	143
T225	48	45	50	22,5	4,5	36	54	69	84	99	114	129	144	159

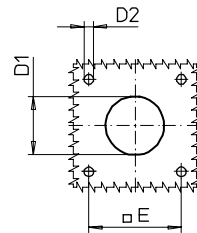
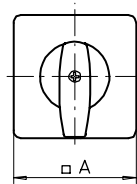
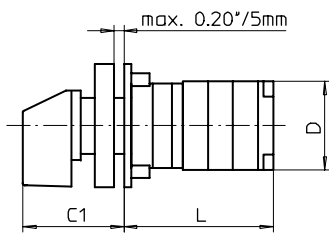
\*) Ein Lochwerkzeug für den Zentraleinbau  $\varnothing$  22,5 mm kann angewendet werden.

# Fronteinbauswitcher

# sälzer



Griff in Ausgangsstellung 12h drücken und dann drehen.



**Produktreihen**  
M200/T200

**Fronteinbauswitcher**  
Antrieb nächste Baugröße

**Vierlochbefestigung**  
48 x 48 mm

**Push-To-Turn**  
Sperrvorsatz  $\varnothing$  30,5 mm

**065M1 (IP40)**

Komplettschalter	Pole	Produktreihen	Bemessungsdaten (IEC 60947)			Bestellnummer
			Betriebsstrom $I_e$	Betriebsleistung bei 380-440V		
			AC-21A A	AC-23A kW	AC-3 kW	
Nockenschalter	1 ... 16	M200	20	7,5	5,5	<b>M220 - 61 ... - 065M1</b>
45° Taststellung beidseitig, Rückzug in Nullstellung	1 ... 16	T200	25	11	7,5	<b>M225 - 61 ... - 065M1</b>
			32	15	11	<b>T225 - 61 ... - 065M1</b>

Andere Tast- bzw. Rastwinkel oder Schaltfunktionen auf Anfrage.

### SMD-Module zum Grundschaftermodul

Bauformmodul für Bauform 065M1	M200/ T200	<b>BFA2 - 065</b>
M-Antriebsmodul 64 x 64 mm für Bauform 065M1		<b>4PM1 - 12</b>
Frontschild schwarz, M-Griff schwarz		
Schrifteinlage silber für Antriebsmodul 065M1		<b>FAS4 - .... (FA-Nummer)</b>

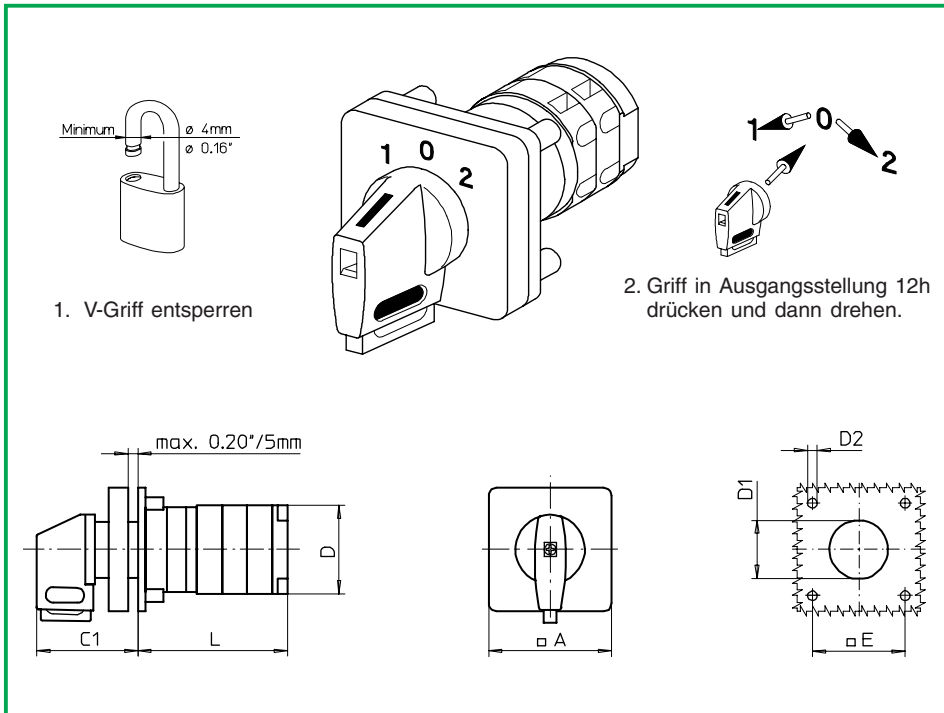
### Abmessungen in mm

Typ	A	C1	D	D1*	D2	E	L bei ... Schaltzonen (max. 8)							
							1	2	3	4	5	6	7	8
M220	64	53	46	30,5	5	48	49	59	69	79	89	99	109	119
M221	64	53	46	30,5	5	48	52	65	78	91	104	117	130	143
M225	64	53	48	30,5	5	48	52	65	78	91	104	117	130	143
T225	64	53	50	30,5	5	48	54	69	84	99	114	129	144	159

\*) Ein Lochwerkzeug für den Zentraleinbau  $\varnothing$  30,5 mm kann angewendet werden.

# Fronteinbauswitcher

# sälzer



**Produktreihen**  
**M200/T200**

**Fronteinbauswitcher**  
Antrieb nächste Baugröße

**Vierlochbefestigung**  
48 x 48 mm

**Push-To-Turn**  
Sperrvorsatz  $\varnothing 30,5$  mm

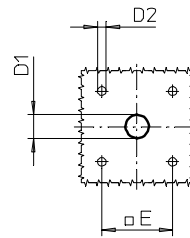
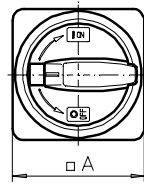
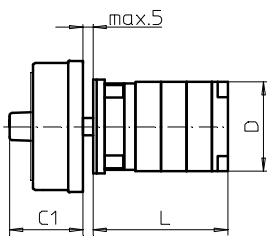
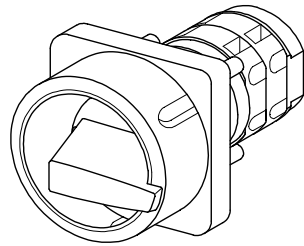
**065V1 (IP40)**

Komplettschalter	Pole	Produktreihen	Bemessungsdaten (IEC 60947)			Bestellnummer
			Betriebsstrom $I_e$	Betriebsleistung bei 380-440V		
			AC-21A A	AC-23A kW	AC-3 kW	
Nockenschalter Nullstellung verriegelbar bei 12h	1 ... 16	M200	20 25	7,5 11	5,5 7,5	<b>M220 - 61 ... - 065V1</b> <b>M225 - 61 ... - 065V1</b>
45° Taststellung beidseitig Rückzug in Nullstellung	1 ... 16	T200	32	15	11	<b>T225 - 61 ... - 065V1</b>
Andere Tast- bzw. Rastwinkel oder Schaltfunktionen auf Anfrage.						

SMD-Module zum Grundschaftermodul						
Bauformmodul für Bauform 065V1					M200/ T200	<b>BFA2 - 065</b>
V-Antriebsmodul 64 x 64 mm für Bauform 065V1						<b>4PV1 - 12</b>
Frontschild schwarz, V-Griff schwarz						
Schrifteinlage silber für Antriebsmodul 065V1						<b>FAS4 - .... (FA-Nummer)</b>

Abmessungen in mm														
Typ	A	C1	D	D1*	D2	E	L bei ... Schaltzonen (max. 8)							
							1	2	3	4	5	6	7	8
M220	64	53	46	30,5	5	48	49	59	69	79	89	99	109	119
M221	64	53	46	30,5	5	48	52	65	78	91	104	117	130	143
M225	64	53	48	30,5	5	48	52	65	78	91	104	117	130	143
T225	64	53	50	30,5	5	48	54	69	84	99	114	129	144	159

\*) Ein Lochwerkzeug für den Zentraleinbau  $\varnothing 30,5$  mm kann angewendet werden.



**Produktreihen**  
**M200/ T200**

**Fronteinbauschalter**

**Vierlochbefestigung**  
36 x 36 mm

**033M1 (IP66)**

**033M4 (IP66)**

Komplettschalter	Pole	Produktreihen	Bemessungsdaten (IEC 60947)			Bestellnummer
			Betriebsstrom $I_e$	Betriebsleistung bei 380-440V		
			AC-21A A	AC-23A kW	AC-3 kW	
Hauptschalter 90° Schaltwinkel Nullstellung verriegelbar bei 09h	1 ... 24	M200	20	7,5	5,5	<b>M220 - 61 ... - 033M1</b>
			25	11	7,5	<b>M225 - 61 ... - 033M1</b>
Haupt-/ Notauschalter 90° Schaltwinkel Nullstellung verriegelbar bei 09h	1 ... 24	T200	32	15	11	<b>T225 - 61 ... - 033M1</b>
Haupt-/ Notauschalter 90° Schaltwinkel Nullstellung verriegelbar bei 09h	1 ... 24	M200	20	7,5	5,5	<b>M220 - 61 ... - 033M4</b>
			25	11	7,5	<b>M225 - 61 ... - 033M4</b>
Haupt-/ Notauschalter 90° Schaltwinkel Nullstellung verriegelbar bei 09h	1 ... 24	T200	32	15	11	<b>T225 - 61 ... - 033M4</b>

### SMD-Module zum Grundschaltermodul

Bauformmodul für Bauform 033M.

M200/ T200

**BFB2 - 033**

M-Vorhängeschlossperre 67 x 67 mm für Bauform 033M1  
Sperrkranz schwarz, Sperrgriff schwarz

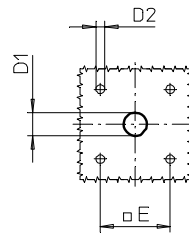
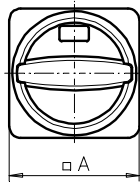
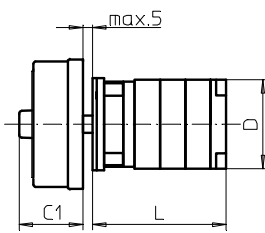
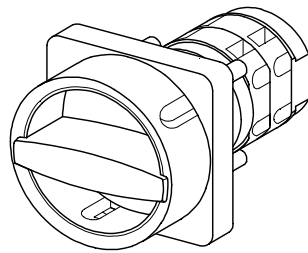
**2CM1**

M-Vorhängeschlossperre 67 x 67 mm für Bauform 033M4  
Sperrkranz gelb, Sperrgriff rot

**2CM4**

### Abmessungen in mm

Typ	A	C1	D	D1	D2	E	L bei ... Schaltzonen (max. 12)							je weitere
							1	2	3	4	5	6	7	
M220	67	38	46	15	4,5	36	40	50	60	70	80	90	100	10
M221	67	38	46	15	4,5	36	43	56	69	82	95	108	121	13
M225	67	38	48	15	4,5	36	43	56	69	82	95	108	121	13
T225	67	38	50	15	4,5	36	45	60	75	90	105	120	135	15



**Produktreihen**  
**M200/ T200**

**Fronteinbauswitcher**

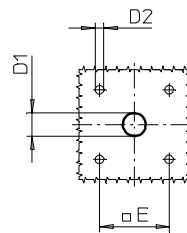
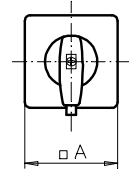
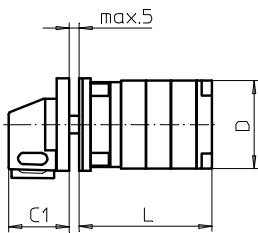
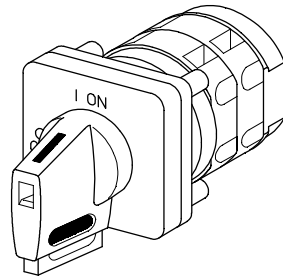
**Vierlochbefestigung**  
36 x 36 mm

**033N1 (IP66)**

**033N4 (IP66)**

Komplettschalter	Pole	Produktreihen	Bemessungsdaten (IEC 60947)			Bestellnummer								
			Betriebsstrom $I_e$	Betriebsleistung bei 380-440V										
			AC-21A A	AC-23A kW	AC-3 kW									
Hauptschalter 90° Schaltwinkel	1 ... 24	M200	20 25	7,5 11	5,5 7,5	<b>M220 - 61 ... - 033N1</b> <b>M225 - 61 ... - 033N1</b>								
Nullstellung verriegelbar bei 09h	1 ... 24	T200	32	15	11	<b>T225 - 61 ... - 033N1</b>								
Haupt-/ Notauschalter 90° Schaltwinkel	1 ... 24	M200	20 25	7,5 11	5,5 7,5	<b>M220 - 61 ... - 033N4</b> <b>M225 - 61 ... - 033N4</b>								
Nullstellung verriegelbar bei 09h	1 ... 24	T200	32	15	11	<b>T225 - 61 ... - 033N4</b>								
<b>SMD-Module zum Grundschaltermodul</b>														
Bauformmodul für Bauform 033N.			M200/ T200			<b>BFB2 - 033</b>								
N-Vorhängeschlossperre 67 x 67 mm für Bauform 033N1 Sperrkranz schwarz, Sperrgriff schwarz						<b>2CN1</b>								
N-Vorhängeschlossperre 67 x 67 mm für Bauform 033N4 Sperrkranz gelb, Sperrgriff rot						<b>2CN4</b>								
<b>Abmessungen in mm</b>														
Typ	A	C1	D	D1	D2	E	L bei ... Schaltzonen (max. 12)							je weitere
							1	2	3	4	5	6	7	
M220	67	33	46	15	4,5	36	40	50	60	70	80	90	100	10
M221	67	33	46	15	4,5	36	43	56	69	82	95	108	121	13
M225	67	33	48	15	4,5	36	43	56	69	82	95	108	121	13
T225	67	33	50	15	4,5	36	45	60	75	90	105	120	135	15





**Produktreihen**  
**M200/ T200**

**Fronteinbauschalter**

**Vierlochbefestigung**  
36 x 36 mm

**033V1 (IP66)**

**033V4 (IP66)**

Komplettschalter	Pole	Produktreihen	Bemessungsdaten (IEC 60947)			Bestellnummer
			Betriebsstrom $I_e$	Betriebsleistung bei 380-440V		
			AC-21A A	AC-23A kW	AC-3 kW	
Hauptschalter 90° Schaltwinkel Nullstellung verriegelbar bei 09h	1 ... 24	M200	20	7,5	5,5	<b>M220 - 61 ... - 033V1</b>
			25	11	7,5	<b>M225 - 61 ... - 033V1</b>
	1 ... 24	T200	32	15	11	<b>T225 - 61 ... - 033V1</b>
Haupt-/ Notauschalter 90° Schaltwinkel Nullstellung verriegelbar bei 09h	1 ... 24	M200	20	7,5	5,5	<b>M220 - 61 ... - 033V4</b>
			25	11	7,5	<b>M225 - 61 ... - 033V4</b>
	1 ... 24	T200	32	15	11	<b>T225 - 61 ... - 033V4</b>

### SMD-Module zum Grundschaltermodul

Bauformmodul für Bauform 033V.

M200/ T200

**BFB2 - 003**

V-Antriebsmodul 48 x 48 mm für Bauform 033V1  
Frontschild schwarz, Griff schwarz

**2AV1 - 09**

Schrifteinlage silber für Antriebsmodul 033V1

**FAS2 - 9078**

V-Antriebsmodul 48 x 48 mm für Bauform 033V4  
Frontschild schwarz, Griff rot

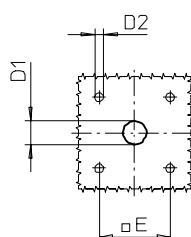
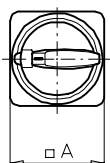
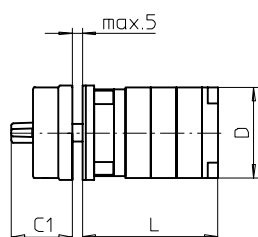
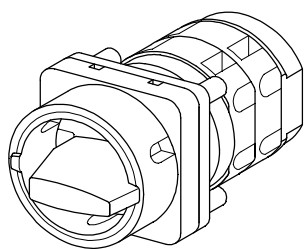
**2AV4 - 09**

Schrifteinlage gelb für Antriebsmodul 033V4

**FBS2 - 9078**

### Abmessungen in mm

Typ	A	C1	D	D1	D2	E	L bei ... Schaltzonen (max. 12)							je weitere
							1	2	3	4	5	6	7	
M220	48	32	46	12	4,5	36	40	50	60	70	80	90	100	10
M221	48	32	46	12	4,5	36	43	56	69	82	95	108	121	13
M225	48	32	48	12	4,5	36	43	56	69	82	95	108	121	13
T225	48	32	50	12	4,5	36	45	60	75	90	105	120	135	15



**Produktreihe**  
**M200/ T200**

**Fronteinbauschalter**

**Vierlochbefestigung**  
36 x 36 mm

**035M1 (IP66)**  
**035M4 (IP66)**

Komplettschalter	Pole	Produktreihen	Bemessungsdaten (IEC 60947)			Bestellnummer
			Betriebsstrom $I_e$	Betriebsleistung bei 380-440V		
			AC-21A A	AC-23A kW	AC-3 kW	
Hauptschalter 90° Schaltwinkel Nullstellung verriegelbar bei 09h	1 ... 24	M200	20	7,5	5,5	<b>M220 - 61 ... - 035M1</b>
			25	11	7,5	<b>M225 - 61 ... - 035M1</b>
	1 ... 24	T200	32	15	11	<b>T225 - 61 ... - 035M1</b>
Haupt-/ Notausschalter 90° Schaltwinkel Nullstellung verriegelbar bei 09h	1 ... 24	M200	20	7,5	5,5	<b>M220 - 61 ... - 035M4</b>
			25	11	7,5	<b>M225 - 61 ... - 035M4</b>
	1 ... 24	T200	32	15	11	<b>T225 - 61 ... - 035M4</b>

### SMD-Module zum Grundschaltermodul

Bauformmodul für Bauform 035M.

M200/ T200

**BFB2 - 003**

M-Vorhängeschlossperre 48 x 48 mm für Bauform 035M1  
Sperrkranz schwarz, Sperrgriff schwarz

**2BM1**

M-Vorhängeschlossperre 48 x 48 mm für Bauform 035M4  
Sperrkranz gelb, Sperrgriff rot

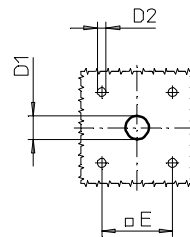
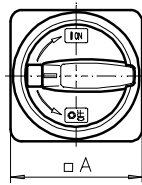
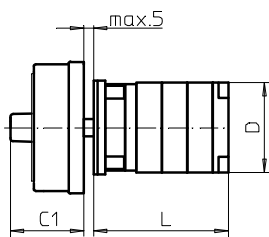
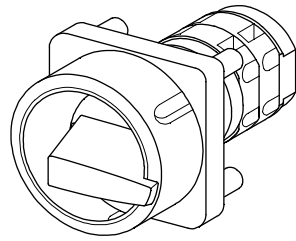
**2BM4**

### Abmessungen in mm

Typ	A	C1	D	D1	D2	E	L bei ... Schaltzonen (max. 12)							je weitere
							1	2	3	4	5	6	7	
M220	48	31	46	12	4,5	36	40	50	60	70	80	90	100	10
M221	48	31	46	12	4,5	36	43	56	69	82	95	108	121	13
M225	48	31	48	12	4,5	36	43	56	69	82	95	108	121	13
T225	48	31	50	12	4,5	36	45	60	75	90	105	120	135	15

# Fronteinbauswitcher

# sälzer



**Produktreihen**  
**M200/ T200**

**Fronteinbauswitcher**  
Antrieb nächste Baugröße

**Vierlochbefestigung**  
48 x 48 mm

**036M1 (IP66)**  
**036M4 (IP66)**

Komplettschalter	Pole	Produktreihen	Bemessungsdaten (IEC 60947)			Bestellnummer
			Betriebsstrom $I_e$	Betriebsleistung bei 380-440V		
			AC-21A A	AC-23A kW	AC-3 kW	
Hauptschalter 90° Schaltwinkel	1 ... 24	M200	20	7,5	5,5	<b>M220 - 61 ... - 036M1</b>
Nullstellung verriegelbar bei 09h	1 ... 24	T200	25	11	7,5	<b>M225 - 61 ... - 036M1</b>
	1 ... 24	T200	32	15	11	<b>T225 - 61 ... - 036M1</b>
Haupt-/ Notauschalter 90° Schaltwinkel	1 ... 24	M200	20	7,5	5,5	<b>M220 - 61 ... - 036M4</b>
Nullstellung verriegelbar bei 09h	1 ... 24	T200	25	11	7,5	<b>M225 - 61 ... - 036M4</b>
	1 ... 24	T200	32	15	11	<b>T225 - 61 ... - 036M4</b>

### SMD-Module zum Grundsichermodul

Bauformmodul für Bauform 036M.

M200/ T200

**BFB2 - 036**

M-Vorhängeschlossperre 67 x 67 mm für Bauform 036M1  
Sperrkranz schwarz, Sperrgriff schwarz

**4BM1**

M-Vorhängeschlossperre 67 x 67 mm für Bauform 036M4  
Sperrkranz gelb, Sperrgriff rot

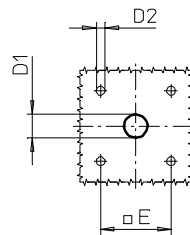
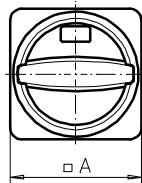
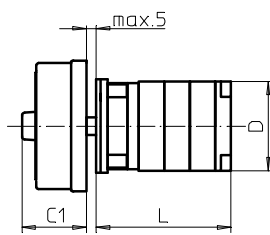
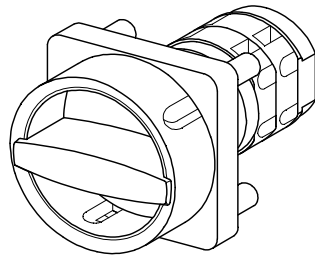
**4BM4**

### Abmessungen in mm

Typ	A	C1	D	D1	D2	E	L bei ... Schaltzonen (max. 12)							je weitere
							1	2	3	4	5	6	7	
M220	67	38	46	15	5	48	40	50	60	70	80	90	100	10
M221	67	38	46	15	5	48	43	56	69	82	95	108	121	13
M225	67	38	48	15	5	48	43	56	69	82	95	108	121	13
T225	67	38	50	15	5	48	45	60	75	90	105	120	135	15

# Fronteinbauswitcher

# sälzer



**Produktreihen**  
**M200/ T200**

**Fronteinbauswitcher**  
Antrieb nächste Baugröße

**Vierlochbefestigung**  
48 x 48 mm

**036N1 (IP66)**

**036N4 (IP66)**

Komplettschalter	Pole	Produktreihen	Bemessungsdaten (IEC 60947)			Bestellnummer
			Betriebsstrom $I_e$	Betriebsleistung bei 380-440V		
			AC-21A A	AC-23A kW	AC-3 kW	
Hauptschalter	1 ... 24	M200	20	7,5	5,5	<b>M220 - 61 ... - 036N1</b>
90° Schaltwinkel			25	11	7,5	<b>M225 - 61 ... - 036N1</b>
Nullstellung verriegelbar bei 09h	1 ... 24	T200	32	15	11	<b>T225 - 61 ... - 036N1</b>
Haupt-/ Notauschalter	1 ... 24	M200	20	7,5	5,5	<b>M220 - 61 ... - 036N4</b>
90° Schaltwinkel			25	11	7,5	<b>M225 - 61 ... - 036N4</b>
Nullstellung verriegelbar bei 09h	1 ... 24	T200	32	15	11	<b>T225 - 61 ... - 036N4</b>

### SMD-Module zum Grundschaftermodul

Bauformmodul für Bauform 036N.

M200/ T200

**BFB2 - 036**

N-Vorhängeschlossperre 67 x 67 mm für Bauform 036N1  
Sperrkranz schwarz, Sperrgriff schwarz

**4BN1**

N-Vorhängeschlossperre 67 x 67 mm für Bauform 036N4  
Sperrkranz gelb, Sperrgriff rot

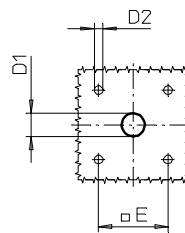
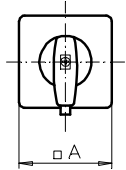
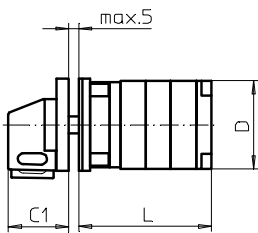
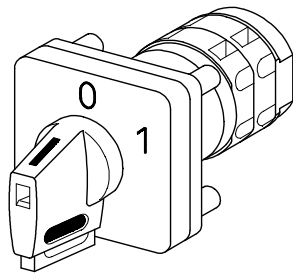
**4BN4**

### Abmessungen in mm

Typ	A	C1	D	D1	D2	E	L bei ... Schaltzonen (max. 12)							je weitere
							1	2	3	4	5	6	7	
M220	67	33	46	15	5	48	40	50	60	70	80	90	100	10
M221	67	33	46	15	5	48	43	56	69	82	95	108	121	13
M225	67	33	48	15	5	48	43	56	69	82	95	108	121	13
T225	67	33	50	15	5	48	45	60	75	90	105	120	135	15

# Fronteinbauswitcher

# sälzer



**Produktreihe**  
**M200/ T200**

**Fronteinbauswitcher**  
Antrieb nächste Baugröße

**Vierlochbefestigung**  
48 x 48 mm

**036V1 (IP66)**

**036V4 (IP66)**

Komplettschalter	Pole	Produktreihen	Bemessungsdaten (IEC 60947)			Bestellnummer
			Betriebsstrom $I_e$	Betriebsleistung bei 380-440V		
			AC-21A A	AC-23A kW	AC-3 kW	
Hauptschalter 90° Schaltwinkel	1 ... 24	M200	20 25	7,5 11	5,5 7,5	<b>M220 - 61 ... - 036V1</b> <b>M225 - 61 ... - 036V1</b>
Nullstellung verriegelbar bei 09h	1 ... 24	T200	32	15	11	<b>T225 - 61 ... - 036V1</b>
Haupt-/ Notauschalter 90° Schaltwinkel	1 ... 24	M200	20 25	7,5 11	5,5 7,5	<b>M220 - 61 ... - 036V4</b> <b>M225 - 61 ... - 036V4</b>
Nullstellung verriegelbar bei 09h	1 ... 24	T200	32	15	11	<b>T225 - 61 ... - 036V4</b>

### SMD-Module zum Grundschaltermodul

Bauformmodul für Bauform 036V.

M200/ T200

**BFB2 - 013**

V-Antriebsmodul 64 x 64 mm für Bauform 036V1  
Frontschild schwarz, Griff schwarz

**4AV1 - 09**

Schrifteinlage silber für Antriebsmodul 036V1

**FAS4 - 9078**

V-Antriebsmodul 64 x 64 mm für Bauform 036V4  
Frontschild schwarz, Griff rot

**4AV4 - 09**

Schrifteinlage gelb für Antriebsmodul 036V4

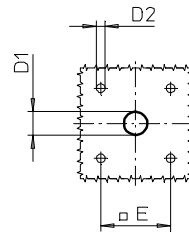
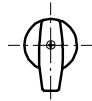
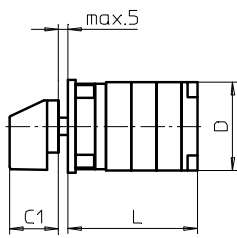
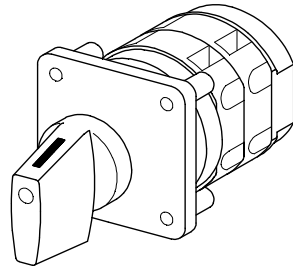
**FBS4 - 9078**

### Abmessungen in mm

Typ	A	C1	D	D1	D2	E	L bei ... Schaltzonen (max. 12)							je weitere
							1	2	3	4	5	6	7	
M220	64	39	46	15	5	48	40	50	60	70	80	90	100	10
M221	64	39	46	15	5	48	43	56	69	82	95	108	121	13
M225	64	39	48	15	5	48	43	56	69	82	95	108	121	13
T225	64	39	50	15	5	48	45	60	75	90	105	120	135	15

# Fronteinbauswitcher

# sälzer



**Produktreihen**  
**M200/ T200**

**Fronteinbauswitcher**  
ohne Frontschild

**Vierlochbefestigung**  
36 x 36 mm

**103M1 (IP66)**

Komplettschalter	Pole	Produktreihen	Bemessungsdaten (IEC 60947)			Bestellnummer
			Betriebsstrom $I_e$	Betriebsleistung bei 380-440V		
			AC-21A A	AC-23A kW	AC-3 kW	
Nockenschalter 30°/ 45°/ 60°/ 90° Schaltwinkel	1 ... 24	M200	20	7,5	5,5	<b>M220 - 61 ... - 103M1</b>
			25	11	7,5	<b>M225 - 61 ... - 103M1</b>
	1 ... 24	T200	32	15	11	<b>T225 - 61 ... - 103M1</b>

### SMD-Module zum Grundschaltermodul

Bauformmodul für Bauform 103M1  
(Schaltachse um 5 mm verkürzt)

M200/ T200

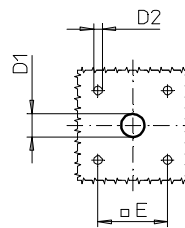
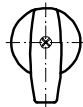
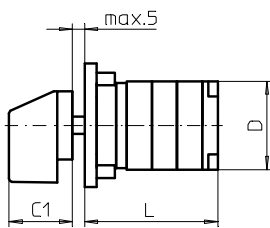
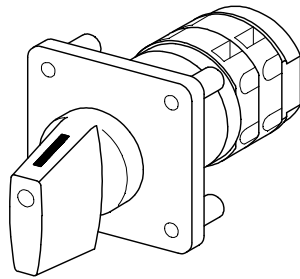
**BFB2 - 103**

M-Griff schwarz für Bauform 103M1  
(Einbau ohne Frontschild und Schrifteinlage)

**2XM1**

### Abmessungen in mm

Typ	C1	D	D1	D2	E	L bei ... Schaltzonen (max. 12)							je weitere
						1	2	3	4	5	6	7	
M220	25	46	12	4,5	36	40	50	60	70	80	90	100	10
M221	25	46	12	4,5	36	43	56	69	82	95	108	121	13
M225	25	48	12	4,5	36	43	56	69	82	95	108	121	13
T225	25	50	12	4,5	36	45	60	75	90	105	120	135	15



**Produktreihen**  
**M200/ T200**

**Fronteinbauswitcher**  
Antrieb nächste Baugröße  
ohne Frontschild

**Vierlochbefestigung**  
48 x 48 mm

**113M1 (IP66)**

Komplettschalter	Pole	Produktreihen	Bemessungsdaten (IEC 60947)			Bestellnummer
			Betriebsstrom $I_e$	Betriebsleistung bei 380-440V		
			AC-21A A	AC-23A kW	AC-3 kW	
Nockenschalter 30°/ 45°/ 60°/ 90° Schaltwinkel	1 ... 24	M200	20	7,5	5,5	<b>M220 - 61 ... - 113M1</b>
			25	11	7,5	<b>M225 - 61 ... - 113M1</b>
	1 ... 24	T200	32	15	11	<b>T225 - 61 ... - 113M1</b>

### SMD-Module zum Grundschaltermodul

Bauformmodul für Bauform 113M1  
(Schaltachse um 5 mm verkürzt)

M200/ T200

**BFB2 - 036**

M-Griff schwarz für Bauform 113M1  
(Einbau ohne Frontschild und Schrifteinlage)

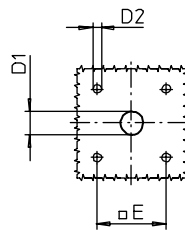
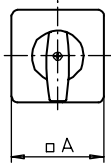
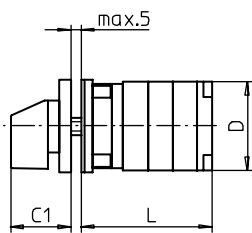
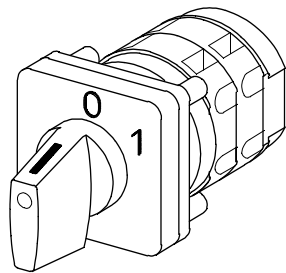
**4XM1**

### Abmessungen in mm

Typ	C1	D	D1	D2	E	L bei ... Schaltzonen (max. 12)							je weitere
						1	2	3	4	5	6	7	
M220	30	46	15	5	48	40	50	60	70	80	90	100	10
M221	30	46	15	5	48	43	56	69	82	95	108	121	13
M225	30	48	15	5	48	43	56	69	82	95	108	121	13
T225	30	50	15	5	48	45	60	75	90	105	120	135	15

# Fronteinbauswitcher

# sälzer



**Produktreihen**  
**M200/ T200**

**Fronteinbauswitcher**

**Vierlochbefestigung**  
36 x 36 mm

**Sechskantstahlachse**  
für Einbauwände bis 5 mm

**120M1 (IP66)**

Komplettschalter	Pole	Produktreihen	Bemessungsdaten (IEC 60947)			Bestellnummer
			Betriebsstrom $I_e$	Betriebsleistung bei 380-440V		
			AC-21A A	AC-23A kW	AC-3 kW	
Nockenschalter 30°/ 45°/ 60°/ 90° Schaltwinkel	1 ... 24	M200	20	7,5	5,5	<b>M220 - 61 ... - 120M1</b>
			25	11	7,5	<b>M225 - 61 ... - 120M1</b>
	1 ... 24	T200	32	15	11	<b>T225 - 61 ... - 120M1</b>

### SMD-Module zum Grundschaltermodul

Bauformmodul für Bauform 120M1	M200/ T200	<b>BFB2 - 120</b>
M-Antriebsmodul 48 x 48 mm für Bauform 120M1		<b>2PM1</b>
Frontschild schwarz, Griff schwarz		
Schrifteinlage silber für Antriebsmodul 120M1		<b>FAS2 - .... (FA-Nummer)</b>

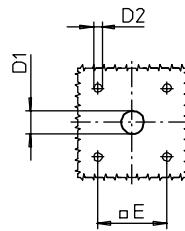
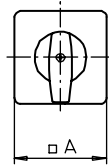
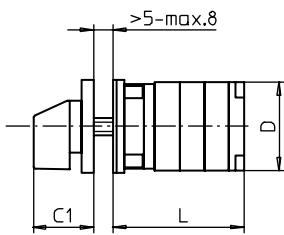
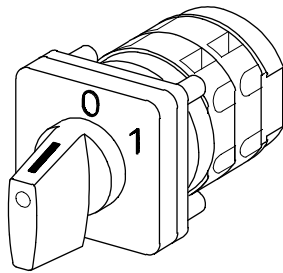
### Abmessungen in mm

Typ	A	C1	D	D1	D2	E	L bei ... Schaltzonen (max. 12)							je weitere
							1	2	3	4	5	6	7	
M220	48	32	46	12	4,5	36	40	50	60	70	80	90	100	10
M221	48	32	46	12	4,5	36	43	56	69	82	95	108	121	13
M225	48	32	48	12	4,5	36	43	56	69	82	95	108	121	13
T225	48	32	50	12	4,5	36	45	60	75	90	105	120	135	15



# Fronteinbauswitcher

# sälzer



**Produktreihen**  
**M200/ T200**

**Fronteinbauswitcher**

**Vierlochbefestigung**  
36 x 36 mm

**Sechskantstahlachse**  
für Einbauwände >5 bis 8 mm

**121M1 (IP66)**

Komplettschalter	Pole	Produktreihen	Bemessungsdaten (IEC 60947)			Bestellnummer
			Betriebsstrom I <sub>e</sub>	Betriebsleistung bei 380-440V		
			AC-21A A	AC-23A kW	AC-3 kW	
Nockenschalter 30°/ 45° /60° /90° Schaltwinkel	1 ... 24	M200	20	7,5	5,5	<b>M220 - 61 ... - 121M1</b>
			25	11	7,5	<b>M225 - 61 ... - 121M1</b>
	1 ... 24	T200	32	15	11	<b>T225 - 61 ... - 121M1</b>

### SMD-Module zum Grundschaltermodul

Bauformmodul für Bauform 121M1

M200/ T200

**BFB2 - 121**

M-Antriebsmodul 48 x 48 mm für Bauform 121M1

**2SM1**

Frontschild schwarz, Griff schwarz

Schrifteinlage silber für Antriebsmodul 121M1

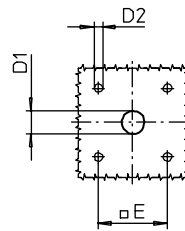
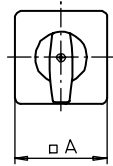
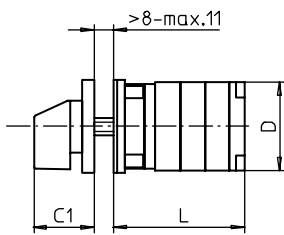
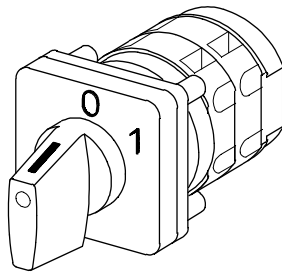
**FAS2 - .... (FA-Nummer)**

### Abmessungen in mm

Typ	A	C1	D	D1	D2	E	L bei ... Schaltzonen (max. 12)							je weitere
							1	2	3	4	5	6	7	
M220	48	32	46	12	4,5	36	40	50	60	70	80	90	100	10
M221	48	32	46	12	4,5	36	43	56	69	82	95	108	121	13
M225	48	32	48	12	4,5	36	43	56	69	82	95	108	121	13
T225	48	32	50	12	4,5	36	45	60	75	90	105	120	135	15

# Fronteinbauswitcher

# sälzer



**Produktreihen**  
**M200/ T200**

**Fronteinbauswitcher**

**Vierlochbefestigung**  
36 x 36 mm

**Sechskantstahlachse**  
für Einbauwände >8 bis 11 mm

**122M1 (IP66)**

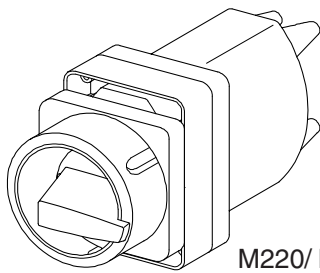
Komplettschalter	Pole	Produktreihen	Bemessungsdaten (IEC 60947)			Bestellnummer
			Betriebsstrom I <sub>e</sub>	Betriebsleistung bei 380-440V		
			AC-21A A	AC-23A kW	AC-3 kW	
Nockenschalter 30°/ 45° /60° /90° Schaltwinkel	1 ... 24	M200	20	7,5	5,5	<b>M220 - 61 ... - 122M1</b>
			25	11	7,5	<b>M225 - 61 ... - 122M1</b>
	1 ... 24	T200	32	15	11	<b>T225 - 61 ... - 122M1</b>

### SMD-Module zum Grundschaltermodul

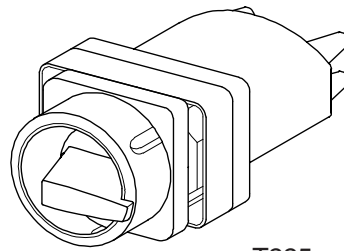
Bauformmodul für Bauform 122M1	M200/ T200	<b>BFB2 - 122</b>
M-Antriebsmodul 48 x 48 mm für Bauform 122M1		<b>2TM1</b>
Frontschild schwarz, Griff schwarz		
Schrifteinlage silber für Antriebsmodul 122M1		<b>FAS2 - .... (FA-Nummer)</b>

### Abmessungen in mm

Typ	A	C1	D	D1	D2	E	L bei ... Schaltzonen (max. 12)							je weitere
							1	2	3	4	5	6	7	
M220	48	32	46	12	4,5	36	40	50	60	70	80	90	100	10
M221	48	32	46	12	4,5	36	43	56	69	82	95	108	121	13
M225	48	32	48	12	4,5	36	43	56	69	82	95	108	121	13
T225	48	32	50	12	4,5	36	45	60	75	90	105	120	135	15

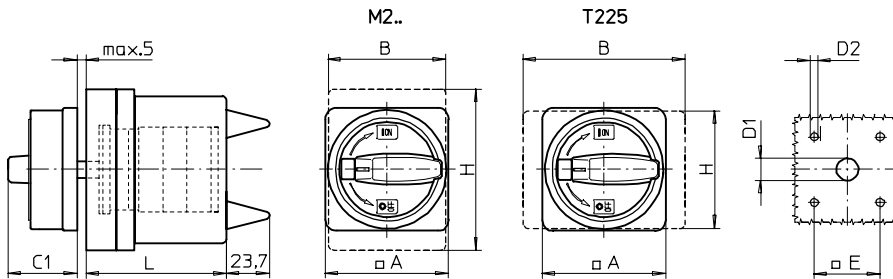


M220/ M225



T225

Schalter/Switch



**Produktreihen**  
**M200/ T200**

**Fronteinbauswitcher**  
mit Abdeckhaube

**Vierlochbefestigung**  
36 x 36 mm

**130M1 (IP66)**

**130M4 (IP66)**

Komplettschalter	Pole	Produktreihen	Bemessungsdaten (IEC 60947)			Bestellnummer
			Betriebsstrom $I_e$	Betriebsleistung bei 380-440V		
			AC-21A A	AC-23A kW	AC-3 kW	
Hauptschalter	1 ... 8	M200	20	7,5	5,5	<b>M220 - 61 ... - 130M1</b>
90° Schaltwinkel	1 ... 6		25	11	7,5	<b>M225 - 61 ... - 130M1</b>
Nullstellung verriegelbar bei 09h	1 ... 4	T200	32	15	11	<b>T225 - 61 ... - 130M1</b>
Haupt-/ Notausschalter	1 ... 8	M200	20	7,5	5,5	<b>M220 - 61 ... - 130M4</b>
90° Schaltwinkel	1 ... 6		25	11	7,5	<b>M225 - 61 ... - 130M4</b>
Nullstellung verriegelbar bei 09h	1 ... 4	T200	32	15	11	<b>T225 - 61 ... - 130M4</b>

### SMD-Module zum Grundschaltermodul

Bauformmodul für Bauform 130M.

M200  
T200

**BFA2 - 130**  
**BFB2 - 130**

M-Vorhängeschlossperre 67 x 67 mm für Bauform 130M1  
Sperrkranz schwarz, Sperrgriff schwarz

**2CM1**

M-Vorhängeschlossperre 67 x 67 mm für Bauform 130M4  
Sperrkranz gelb, Sperrgriff rot

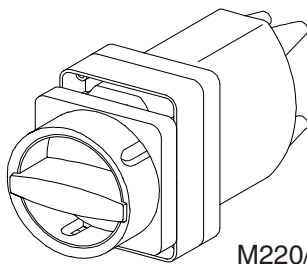
**2CM4**

### Abmessungen in mm

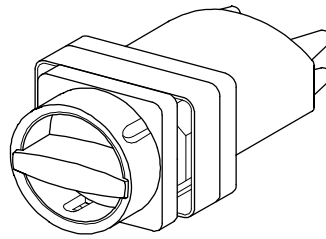
Typ	A	B	C1	D1	D2	E	H	L bei ... Schaltzonen			
								1	2	3	4
M220	67	64	38	15	4,5	36	88	80	80	80	80
M221	67	64	38	15	4,5	36	88	80	80	80	-
M225	67	64	38	15	4,5	36	88	80	80	80	-
T225	67	88	38	15	4,5	36	64	80	80	-	-

# Fronteinbauswitcher

# sälzer

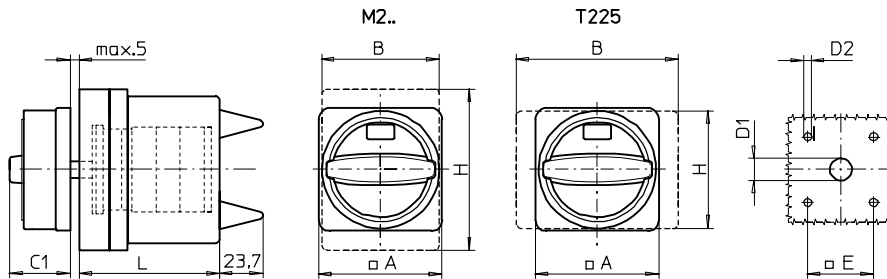


M220/ M225



T225

Schalter/Switch



**Produktreihen**  
**M200/ T200**

**Fronteinbauswitcher**  
mit Abdeckhaube

**Vierlochbefestigung**  
36 x 36 mm

**130N1 (IP66)**

**130N4 (IP66)**

Komplettschalter	Pole	Produktreihen	Bemessungsdaten (IEC 60947)			Bestellnummer
			Betriebsstrom $I_e$	Betriebsleistung bei 380-440V		
			AC-21A A	AC-23A kW	AC-3 kW	
Hauptschalter	1 ... 8	M200	20	7,5	5,5	<b>M220 - 61 ... - 130N1</b>
90° Schaltwinkel	1 ... 6		25	11	7,5	<b>M225 - 61 ... - 130N1</b>
Nullstellung verriegelbar bei 09h	1 ... 4	T200	32	15	11	<b>T225 - 61 ... - 130N1</b>
Haupt-/ Notausschalter	1 ... 8	M200	20	7,5	5,5	<b>M220 - 61 ... - 130N4</b>
90° Schaltwinkel	1 ... 6		25	11	7,5	<b>M225 - 61 ... - 130N4</b>
Nullstellung verriegelbar bei 09h	1 ... 4	T200	32	15	11	<b>T225 - 61 ... - 130N4</b>

## SMD-Module zum Grundschaftermodul

Bauformmodul für Bauform 130N.

M200  
T200

**BFA2 - 130**  
**BFB2 - 130**

N-Vorhängeschlossperre 67 x 67 mm für Bauform 130N1  
Sperrkranz schwarz, Sperrgriff schwarz

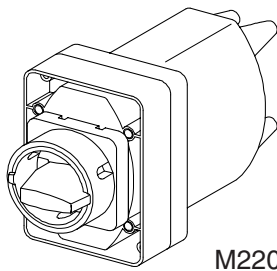
**2CN1**

N-Vorhängeschlossperre 67 x 67 mm für Bauform 130N4  
Sperrkranz gelb, Sperrgriff rot

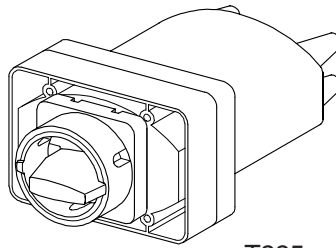
**2CN4**

## Abmessungen in mm

Typ	A	B	C1	D1	D2	E	H	L bei ... Schaltzonen			
								1	2	3	4
M220	67	64	33	15	4,5	36	88	80	80	80	80
M221	67	64	33	15	4,5	36	88	80	80	80	-
M225	67	64	33	15	4,5	36	88	80	80	80	-
T225	67	88	33	15	4,5	36	64	80	80	-	-

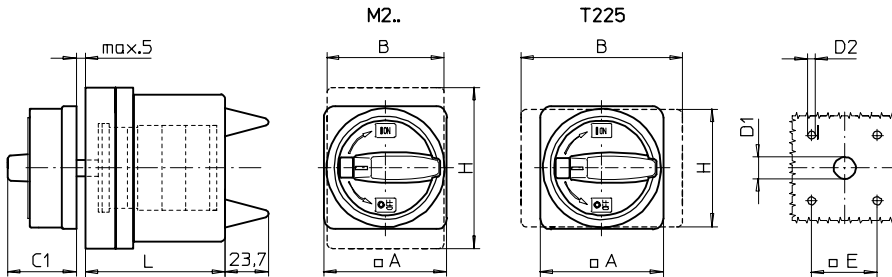


M220/ M225



T225

Schalter/Switch



**Produktreihen**  
**M200/ T200**

**Fronteinbauswitcher**  
mit Abdeckhaube

**Vierlochbefestigung**  
36 x 36 mm

**131M1 (IP66)**

**131M4 (IP66)**

Komplettschalter	Pole	Produktreihen	Bemessungsdaten (IEC 60947)			Bestellnummer
			Betriebsstrom $I_e$	Betriebsleistung bei 380-440V		
			AC-21A A	AC-23A kW	AC-3 kW	
Hauptschalter	1 ... 8	M200	20	7,5	5,5	<b>M220 - 61 ... - 131M1</b>
90° Schaltwinkel	1 ... 6		25	11	7,5	<b>M225 - 61 ... - 131M1</b>
Nullstellung verriegelbar bei 09h	1 ... 4	T200	32	15	11	<b>T225 - 61 ... - 131M1</b>
Haupt-/ Notausschalter	1 ... 8	M200	20	7,5	5,5	<b>M220 - 61 ... - 131M4</b>
90° Schaltwinkel	1 ... 6		25	11	7,5	<b>M225 - 61 ... - 131M4</b>
Nullstellung verriegelbar bei 09h	1 ... 4	T200	32	15	11	<b>T225 - 61 ... - 131M4</b>

### SMD-Module zum Grundschaltermodul

Bauformmodul für Bauform 131M.

M200  
T200

**BFA2 - 131**  
**BFB2 - 131**

M-Vorhängeschlossperre 48 x 48 mm für Bauform 131M1  
Sperrkranz schwarz, Sperrgriff schwarz

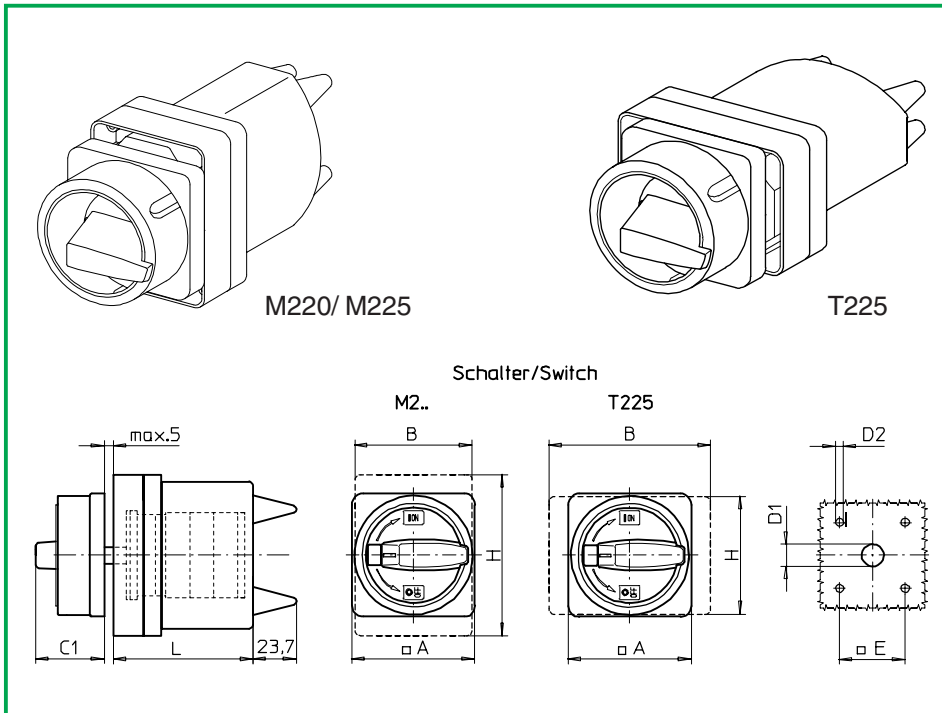
**2BM1**

M-Vorhängeschlossperre 48 x 48 mm für Bauform 131M4  
Sperrkranz gelb, Sperrgriff rot

**2BM4**

### Abmessungen in mm

Typ	A	B	C1	D1	D2	E	H	L bei ... Schaltzonen			
								1	2	3	4
M220	48	64	32	12	4,5	36	88	80	80	80	80
M221	48	64	32	12	4,5	36	88	80	80	80	-
M225	48	64	32	12	4,5	36	88	80	80	80	-
T225	48	88	32	12	4,5	36	64	80	80	-	-



**Produktreihen**  
**M200/ T200**

**Fronteinbauswitcher**  
Antrieb nächste Baugröße  
mit Abdeckhaube

**Vierlochbefestigung**  
48 x 48 mm

**132M1 (IP66)**

**132M4 (IP66)**

Komplettschalter	Pole	Produktreihen	Bemessungsdaten (IEC 60947)			Bestellnummer
			Betriebsstrom $I_e$	Betriebsleistung bei 380-440V		
			AC-21A A	AC-23A kW	AC-3 kW	
Hauptschalter	1 ... 8	M200	20	7,5	5,5	<b>M220 - 61 ... - 132M1</b>
90° Schaltwinkel	1 ... 6		25	11	7,5	<b>M225 - 61 ... - 132M1</b>
Nullstellung verriegelbar bei 09h	1 ... 4	T200	32	15	11	<b>T225 - 61 ... - 132M1</b>
Haupt-/ Notausschalter	1 ... 8	M200	20	7,5	5,5	<b>M220 - 61 ... - 132M4</b>
90° Schaltwinkel	1 ... 6		25	11	7,5	<b>M225 - 61 ... - 132M4</b>
Nullstellung verriegelbar bei 09h	1 ... 4	T200	32	15	11	<b>T225 - 61 ... - 132M4</b>

SMD-Module zum Grundschartermodul			
Bauformmodul für Bauform 132M.		M200 T200	<b>BFA2 - 132</b> <b>BFB2 - 132</b>
M-Vorhängeschlossperre 67 x 67 mm für Bauform 132M1 Sperrkranz schwarz, Sperrgriff schwarz			<b>4BM1</b>
M-Vorhängeschlossperre 67 x 67 mm für Bauform 132M4 Sperrkranz gelb, Sperrgriff rot			<b>4BM4</b>

Abmessungen in mm											
Typ	A	B	C1	D1	D2	E	H	L bei ... Schaltzonen			
								1	2	3	4
M220	67	64	38	15	5	48	88	80	80	80	80
M221	67	64	38	15	5	48	88	80	80	80	-
M225	67	64	38	15	5	48	88	80	80	80	-
T225	67	88	38	15	5	48	64	80	80	-	-

# Fronteinbauswitcher

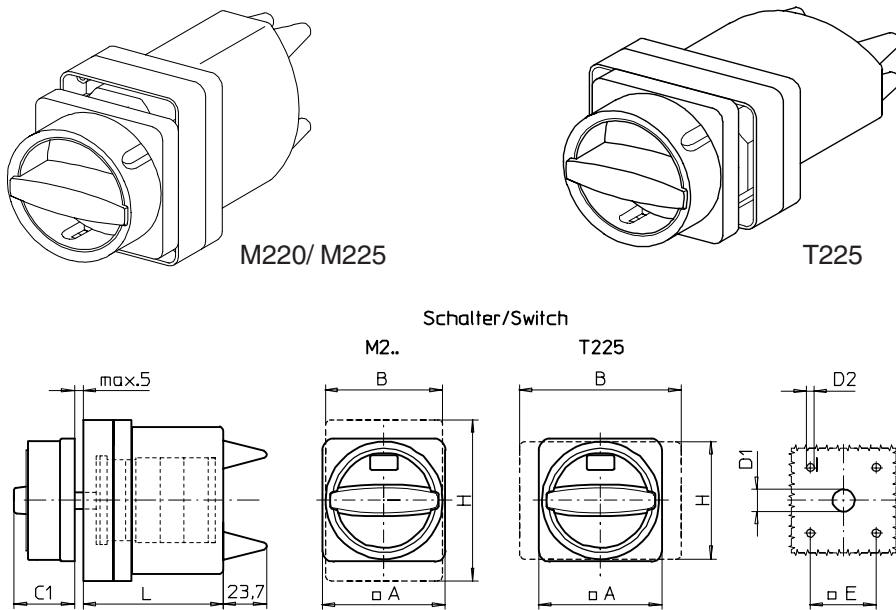
# sälzer

**Produktreihen**  
**M200/ T200**

**Fronteinbauswitcher**  
Antrieb nächste Baugröße  
mit Abdeckhaube

**Vierlochbefestigung**  
48 x 48 mm

**132N1 (IP66)**  
**132N4 (IP66)**



Komplettschalter	Pole	Produktreihen	Bemessungsdaten (IEC 60947)			Bestellnummer
			Betriebsstrom $I_e$	Betriebsleistung bei 380-440V		
			AC-21A A	AC-23A kW	AC-3 kW	
Hauptschalter	1 ... 8	M200	20	7,5	5,5	<b>M220 - 61 ... - 132N1</b>
90° Schaltwinkel	1 ... 6		25	11	7,5	<b>M225 - 61 ... - 132N1</b>
Nullstellung verriegelbar bei 09h	1 ... 4	T200	32	15	11	<b>T225 - 61 ... - 132N1</b>
Haupt-/ Notausschalter	1 ... 8	M200	20	7,5	5,5	<b>M220 - 61 ... - 132N4</b>
90° Schaltwinkel	1 ... 6		25	11	7,5	<b>M225 - 61 ... - 132N4</b>
Nullstellung verriegelbar bei 09h	1 ... 4	T200	32	15	11	<b>T225 - 61 ... - 132N4</b>

### SMD-Module zum Grundschaftermodul

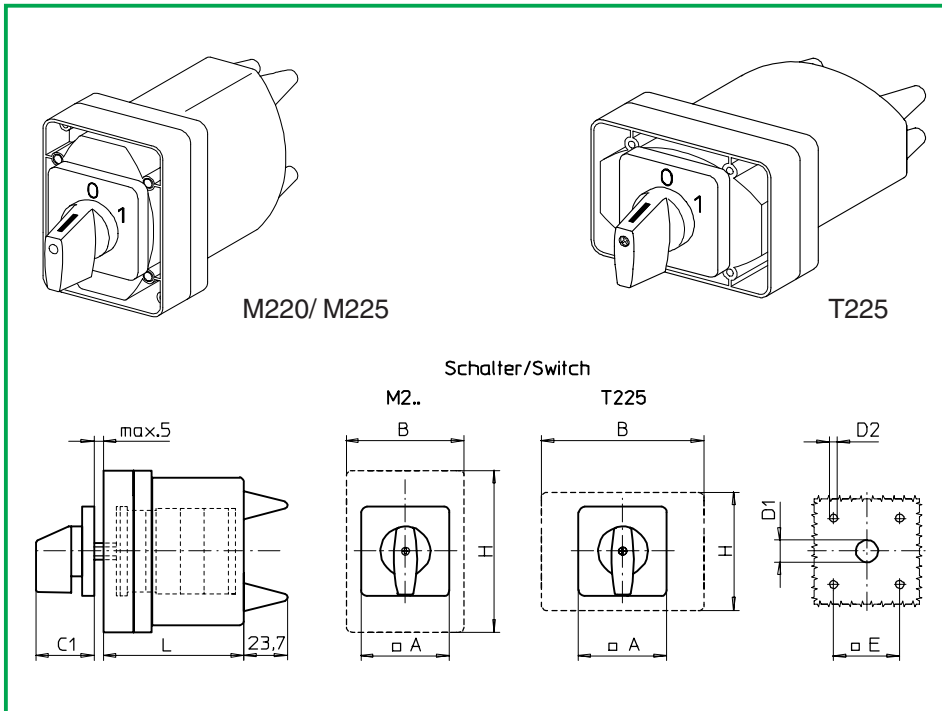
Bauformmodul für Bauform 132N.	M200 T200	<b>BFA2 - 132</b> <b>BFB2 - 132</b>
N-Vorhängeschlossperre 67 x 67 mm für Bauform 132N1 Sperrkranz schwarz, Sperrgriff schwarz		<b>4BN1</b>
N-Vorhängeschlossperre 67 x 67 mm für Bauform 132N4 Sperrkranz gelb, Sperrgriff rot		<b>4BN4</b>

### Abmessungen in mm

Typ	A	B	C1	D1	D2	E	H	L bei ... Schaltzonen			
								1	2	3	4
M220	67	64	33	15	5	48	88	80	80	80	80
M221	67	64	33	15	5	48	88	80	80	80	-
M225	67	64	33	15	5	48	88	80	80	80	-
T225	67	88	33	15	5	48	64	80	80	-	-

# Fronteinbauswitcher

# sälzer



**Produktreihen**  
**M200/ T200**

**Fronteinbauswitcher**  
mit Abdeckhaube

**Vierlochbefestigung**  
36 x 36 mm

**Sechskantstahlachse**  
für Einbauwände bis 5 mm

**150M1 (IP66)**

Komplettschalter	Pole	Produktreihen	Bemessungsdaten (IEC 60947)			Bestellnummer
			Betriebsstrom $I_e$	Betriebsleistung bei 380-440V		
			AC-21A A	AC-23A kW	AC-3 kW	
Nockenschalter 30°/ 45°/ 60°/ 90° Schaltwinkel	1 ... 8	M200	20	7,5	5,5	<b>M220 - 61 ... - 150M1</b>
	1 ... 6		25	11	7,5	<b>M225 - 61 ... - 150M1</b>
	1 ... 4	T200	32	15	11	<b>T225 - 61 ... - 150M1</b>

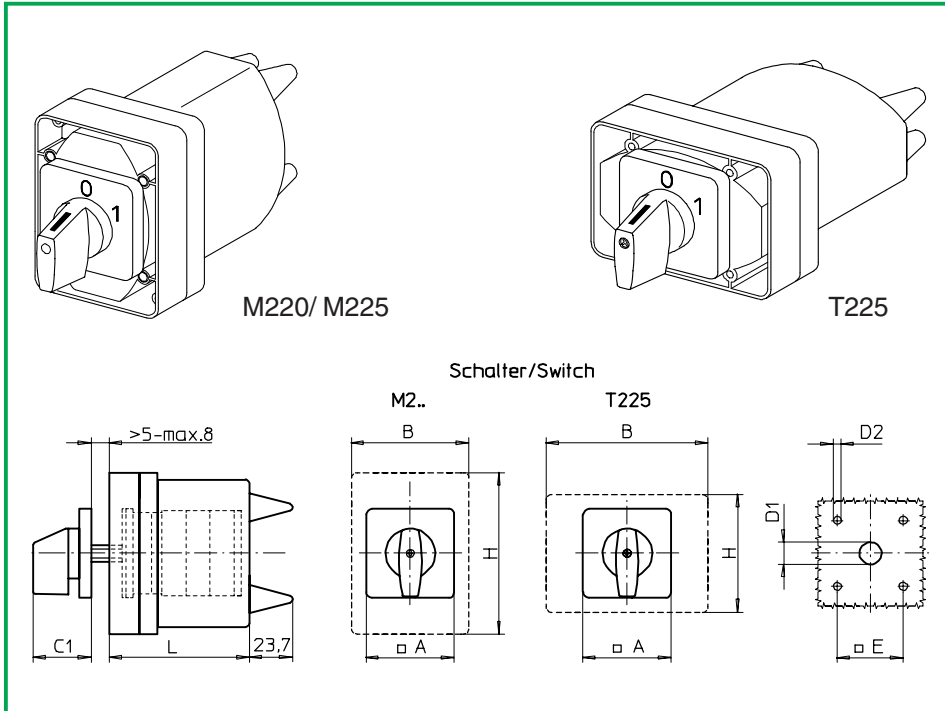
SMD-Module zum Grundschaftermodul						
Bauformmodul für Bauform 150M1				M200 T200		<b>BFA2 - 150</b> <b>BFB2 - 150</b>
M-Antriebsmodul 48 x 48 mm für Bauform 150M1 Frontschild schwarz, Griff schwarz				M200/ T200		<b>2PM1</b>
Schrifteinlage silber für Antriebsmodul 150M1						<b>FAS2 - .... (FA-Nummer)</b>

Abmessungen in mm											
Typ	A	B	C1	D1	D2	E	H	L bei ... Schaltzonen			
								1	2	3	4
M220	48	64	32	12	4,5	36	88	80	80	80	80
M221	48	64	32	12	4,5	36	88	80	80	80	-
M225	48	64	32	12	4,5	36	88	80	80	80	-
T225	48	88	32	12	4,5	36	64	80	80	-	-



# Fronteinbauswitcher

# sälzer



**Produktreihen**  
M200/ T200

**Fronteinbauswitcher**  
mit Abdeckhaube

**Vierlochbefestigung**  
36 x 36 mm

**Sechskantstahlachse**  
für Einbauwände >5 bis 8 mm

**151M1 (IP66)**

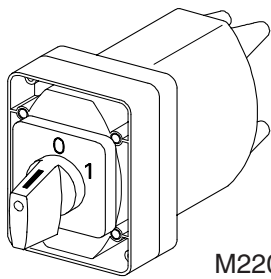
Komplettschalter	Pole	Produktreihen	Bemessungsdaten (IEC 60947)			Bestellnummer
			Betriebsstrom $I_e$	Betriebsleistung bei 380-440V		
			AC-21A A	AC-23A kW	AC-3 kW	
Nockenschalter 30°/ 45°/ 60°/ 90° Schaltwinkel	1 ... 8	M200	20	7,5	5,5	M220 - 61 ... - 151M1
	1 ... 6		25	11	7,5	M225 - 61 ... - 151M1
	1 ... 4	T200	32	15	11	T225 - 61 ... - 151M1

SMD-Module zum Grundschaltermodul		
Bauformmodul für Bauform 151M1	M200 T200	BFA2 - 151 BFB2 - 151
M-Antriebsmodul 48 x 48 mm für Bauform 151M1 Frontschild schwarz, Griff schwarz	M200/ T200	2SM1
Schrifteinlage silber für Antriebsmodul 151M1		FAS2 - .... (FA-Nummer)

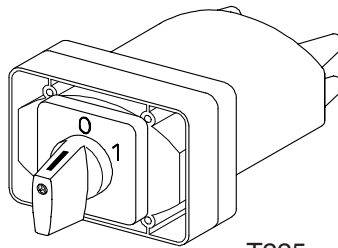
Abmessungen in mm											
Typ	A	B	C1	D1	D2	E	H	L bei ... Schaltzonen			
								1	2	3	4
M220	48	64	32	12	4,5	36	88	80	80	80	80
M221	48	64	32	12	4,5	36	88	80	80	80	-
M225	48	64	32	12	4,5	36	88	80	80	80	-
T225	48	88	32	12	4,5	36	64	80	80	-	-

# Fronteinbauswitcher

# sälzer

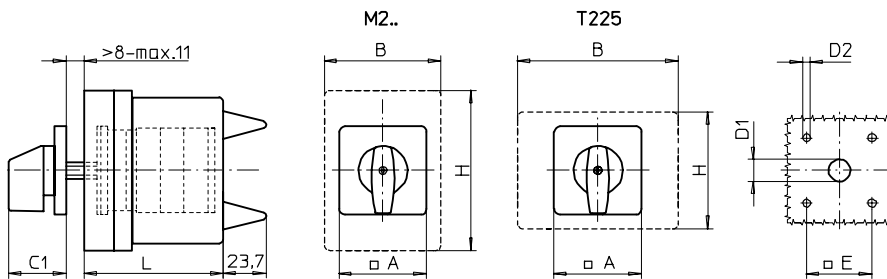


M220/ M225



T225

Schalter/Switch



**Produktreihen**  
**M200/ T200**

**Fronteinbauswitcher**  
mit Abdeckhaube

**Vierlochbefestigung**  
36 x 36 mm

**Sechskantstahlachse**  
für Einbauwände >8 bis 11 mm

**152M1 (IP66)**

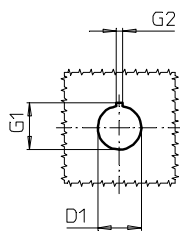
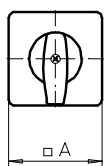
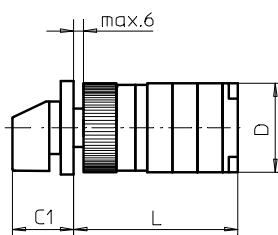
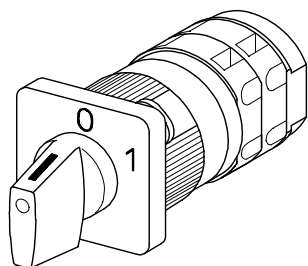
Komplettschalter	Pole	Produktreihen	Bemessungsdaten (IEC 60947)			Bestellnummer
			Betriebsstrom $I_e$	Betriebsleistung bei 380-440V		
			AC-21A A	AC-23A kW	AC-3 kW	
Nockenschalter 30°/ 45°/ 60°/ 90° Schaltwinkel	1 ... 8	M200	20	7,5	5,5	<b>M220 - 61 ... - 152M1</b>
	1 ... 6		25	11	7,5	<b>M225 - 61 ... - 152M1</b>
	1 ... 4	T200	32	15	11	<b>T225 - 61 ... - 152M1</b>

## SMD-Module zum Grundsichermodul

Bauformmodul für Bauform 152M1	M200 T200	<b>BFA2 - 152</b> <b>BFB2 - 152</b>
M-Antriebsmodul 48 x 48 mm für Bauform 152M1 Frontschild schwarz, Griff schwarz	M200/ T200	<b>2TM1</b>
Schrifteinlage silber für Antriebsmodul 152M1		<b>FAS2 - .... (FA-Nummer)</b>

## Abmessungen in mm

Typ	A	B	C1	D1	D2	E	H	L bei ... Schaltzonen			
								1	2	3	4
M220	48	64	32	12	4,5	36	88	80	80	80	80
M221	48	64	32	12	4,5	36	88	80	80	80	-
M225	48	64	32	12	4,5	36	88	80	80	80	-
T225	48	88	32	12	4,5	36	64	80	80	-	-



**Produktreihen**  
**M200/T200**

**Fronteinbauswitcher**

**Zentralbefestigung**  
ø 22,5 mm

**219M1 (IP66)**

Komplettschalter	Pole	Produktreihen	Bemessungsdaten (IEC 60947)			Bestellnummer
			Betriebsstrom $I_e$	Betriebsleistung bei 380-440V		
			AC-21A A	AC-23A kW	AC-3 kW	
Nockenschalter 30°/ 45°/ 60°/ 90° Schaltwinkel	1 ... 24	M200	20	7,5	5,5	<b>M220 - 61 ... - 219M1</b>
			25	11	7,5	<b>M225 - 61 ... - 219M1</b>
	1 ... 24	T200	32	15	11	<b>T225 - 61 ... - 219M1</b>

### SMD-Module zum Grundschaltermodul

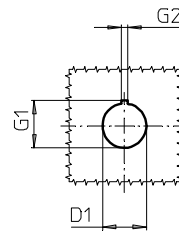
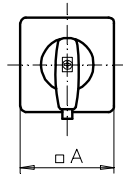
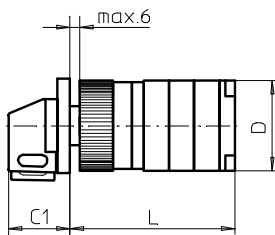
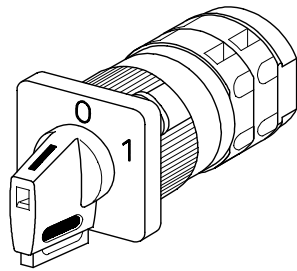
Bauformmodul für Bauform 219M1	M200/ T200	<b>BFB2 - 219</b>
M-Antriebsmodul 48 x 48 mm für Bauform 219M1		<b>2DM1</b>
Frontschild schwarz, Griff schwarz		
Schrifteinlage silber für Antriebsmodul 219M1		<b>FAS2 - .... (FA-Nummer)</b>

### Abmessungen in mm

Typ	A	C1	D	D1	G1	G2	L bei ... Schaltzonen (max. 12)							je weitere
							1	2	3	4	5	6	7	
M220	48	32	46	22,5	24,2	3,2	59	69	79	89	99	109	119	10
M221	48	32	46	22,5	24,2	3,2	62	75	88	101	114	127	140	13
M225	48	32	48	22,5	24,2	3,2	62	75	88	101	114	127	140	13
T225	48	32	50	22,5	24,2	3,2	64	79	94	109	124	139	154	15

# Fronteinbauswitcher

# sälzer



**Produktreihe**  
**M200/T200**

**Fronteinbauswitcher**

**Zentralbefestigung**  
ø 22,5 mm

**219V1 (IP66)**  
**220V1 (IP66)**

Komplettschalter	Pole	Produktreihen	Bemessungsdaten (IEC 60947)			Bestellnummer
			Betriebsstrom I <sub>e</sub>	Betriebsleistung bei 380-440V		
			AC-21A A	AC-23A kW	AC-3 kW	
Nockenschalter 30°/ 45°/ 60°/ 90° Schaltwinkel Verriegelbar bei 12h	1 ... 24	M200	20	7,5	5,5	<b>M220 - 61 ... - 219V1</b>
	1 ... 24	T200	25	11	7,5	<b>M225 - 61 ... - 219V1</b>
Nockenschalter 90° Schaltwinkel 3 Stellungen verriegelbar (09h/ 12h/ 03h)	1 ... 24	M200	32	15	11	<b>T225 - 61 ... - 219V1</b>
	1 ... 24	T200	20	7,5	5,5	<b>M220 - 61 ... - 220V1</b>
	1 ... 24	T200	25	11	7,5	<b>M225 - 61 ... - 220V1</b>
	1 ... 24	T200	32	15	11	<b>T225 - 61 ... - 220V1</b>

### SMD-Module zum Grundschaltermodul

Bauformmodul für Bauformen 219V1/ 220V1

M200/ T200

**BFB2 - 219**

V-Antriebsmodul 48 x 48 mm für Bauform 219V1  
Frontschild schwarz, Griff schwarz

**2DV1 - 12**

V-Antriebsmodul 48 x 48 mm für Bauform 220V1  
Frontschild schwarz, Griff schwarz

**2DV1 - 99**

Schrifteinlage silber für Antriebsmodule 219V1/ 220V1

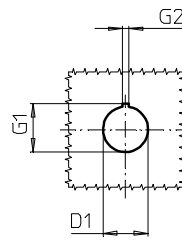
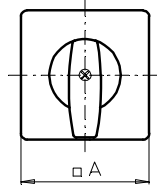
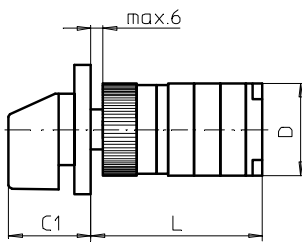
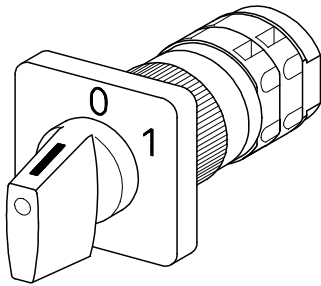
**FAS2 - .... (FA-Nummer)**

### Abmessungen in mm

Typ	A	C1	D	D1	G1	G2	L bei ... Schaltzonen (max. 12)							je weitere
							1	2	3	4	5	6	7	
M220	48	32	46	22,5	24,2	3,2	59	69	79	89	99	109	119	10
M221	48	32	46	22,5	24,2	3,2	62	75	88	101	114	127	140	13
M225	48	32	48	22,5	24,2	3,2	62	75	88	101	114	127	140	13
T225	48	32	50	22,5	24,2	3,2	64	79	94	109	124	139	154	15

# Fronteinbauswitcher

# sälzer



**Produktreihen**  
**M200/T200**

**Fronteinbauswitcher**  
Antrieb nächste Baugröße

**Zentralbefestigung**  
ø 22,5 mm

**214M1 (IP66)**

Komplettschalter	Pole	Produktreihen	Bemessungsdaten (IEC 60947)			Bestellnummer
			Betriebsstrom I <sub>e</sub>	Betriebsleistung bei 380-440V		
			AC-21A A	AC-23A kW	AC-3 kW	
Nockenschalter 30°/ 45°/ 60°/ 90° Schaltwinkel	1 ... 24	M200	20	7,5	5,5	<b>M220 - 61 ... - 214M1</b>
			25	11	7,5	<b>M225 - 61 ... - 214M1</b>
	1 ... 24	T200	32	15	11	<b>T225 - 61 ... - 214M1</b>

### SMD-Module zum Grundschaltermodul

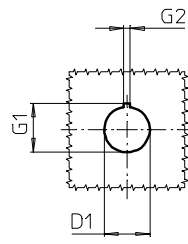
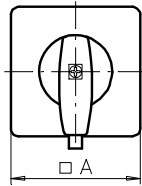
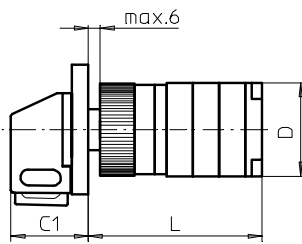
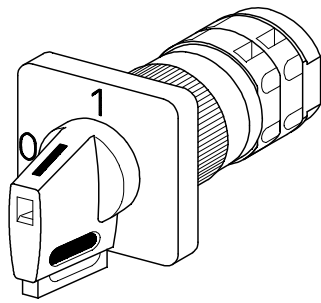
Bauformmodul für Bauform 214M1	M200/ T200	<b>BFB2 - 219</b>
M-Antriebsmodul 64 x 64 mm für Bauform 214M1		<b>2KM1</b>
Frontschild schwarz, Griff schwarz		
Schrifteinlage silber für Antriebsmodul 214M1		<b>FAS4- .... (FA-Nummer)</b>

### Abmessungen in mm

Typ	A	C1	D	D1	G1	G2	L bei ... Schaltzonen (max. 12)							je weitere
							1	2	3	4	5	6	7	
M220	64	39	46	22,5	24,2	3,2	59	69	79	89	99	109	119	10
M221	64	39	46	22,5	24,2	3,2	62	75	88	101	114	127	140	13
M225	64	39	48	22,5	24,2	3,2	62	75	88	101	114	127	140	13
T225	64	39	50	22,5	24,2	3,2	64	79	94	109	124	139	154	15

# Fronteinbauswitcher

# sälzer



**Produktreihe**  
**M200/T200**

**Fronteinbauswitcher**  
Antrieb nächste Baugröße

**Zentralbefestigung**  
ø 22,5 mm

**214V1 (IP66)**  
**213V1 (IP66)**

Komplettschalter	Pole	Produktreihen	Bemessungsdaten (IEC 60947)			Bestellnummer
			Betriebsstrom I <sub>e</sub>	Betriebsleistung bei 380-440V		
			AC-21A A	AC-23A kW	AC-3 kW	
Nockenschalter 30°/ 45°/ 60°/ 90° Schaltwinkel Verriegelbar bei 12h	1 ... 24	M200	20	7,5	5,5	<b>M220 - 61 ... - 214V1</b>
	1 ... 24	T200	25	11	7,5	<b>M225 - 61 ... - 214V1</b>
Nockenschalter 90° Schaltwinkel 3 Stellungen verriegelbar (09h/ 12h/ 03h)	1 ... 24	M200	32	15	11	<b>T225 - 61 ... - 214V1</b>
	1 ... 24	T200	20	7,5	5,5	<b>M220 - 61 ... - 213V1</b>
	1 ... 24	M200	25	11	7,5	<b>M225 - 61 ... - 213V1</b>
	1 ... 24	T200	32	15	11	<b>T225 - 61 ... - 213V1</b>

### SMD-Module zum Grundschaltermodul

Bauformmodul für Bauformen 214V1/ 213V1

M200/ T200

**BFB2 - 219**

V-Antriebsmodul 64 x 64 mm für Bauform 214V1  
Frontschild schwarz, Griff schwarz

**2KV1 - 12**

V-Antriebsmodul 64 x 64 mm für Bauform 213V1  
Frontschild schwarz, Griff schwarz

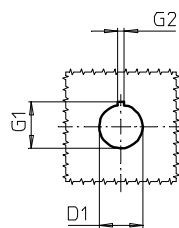
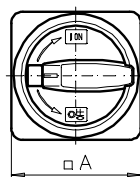
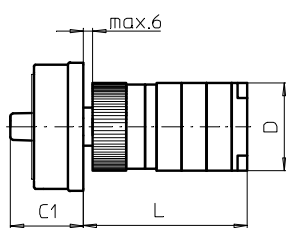
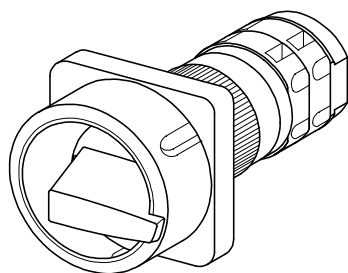
**2KV1 - 99**

Schrifteinlage silber für Antriebsmodule 214V1/ 213V1

**FAS4 - .... (FA-Nummer)**

### Abmessungen in mm

Typ	A	C1	D	D1	G1	G2	L bei ... Schaltzonen (max. 12)							je weitere
							1	2	3	4	5	6	7	
M220	64	39	46	22,5	24,2	3,2	59	69	79	89	99	109	119	10
M221	64	39	46	22,5	24,2	3,2	62	75	88	101	114	127	140	13
M225	64	39	48	22,5	24,2	3,2	62	75	88	101	114	127	140	13
T225	64	39	50	22,5	24,2	3,2	64	79	94	109	124	139	154	15



**Produktreihen**  
**M200/T200**

**Fronteinbauswitcher**

**Zentralbefestigung**  
ø 22,5 mm

**206M1 (IP66)**  
**206M4 (IP66)**

Komplettschalter	Pole	Produktreihen	Bemessungsdaten (IEC 60947)			Bestellnummer
			Betriebsstrom I <sub>e</sub>	Betriebsleistung bei 380-440V		
			AC-21A A	AC-23A kW	AC-3 kW	
Hauptschalter 90° Schaltwinkel Nullstellung verriegelbar bei 09h	1 ... 24	M200	20	7,5	5,5	<b>M220 - 61 ... - 206M1</b>
			25	11	7,5	<b>M225 - 61 ... - 206M1</b>
	1 ... 24	T200	32	15	11	<b>T225 - 61 ... - 206M1</b>
Haupt-/ Notauschalter 90° Schaltwinkel Nullstellung verriegelbar bei 09h	1 ... 24	M200	20	7,5	5,5	<b>M220 - 61 ... - 206M4</b>
			25	11	7,5	<b>M225 - 61 ... - 206M4</b>
	1 ... 24	T200	32	15	11	<b>T225 - 61 ... - 206M4</b>

### SMD-Module zum Grundschaltermodul

Bauformmodul für Bauform 206M.

M200/ T200

**BFB2 - 219**

M-Vorhängeschlossperre 67 x 67 mm für Bauform 206M1  
Sperrkranz schwarz, Sperrgriff schwarz

**2FM1**

M-Vorhängeschlossperre 67 x 67 mm für Bauform 206M4  
Sperrkranz gelb, Sperrgriff rot

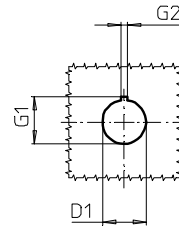
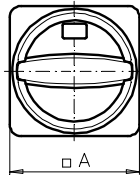
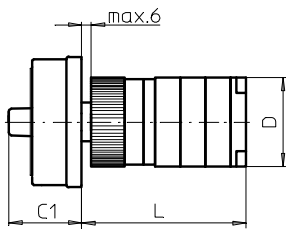
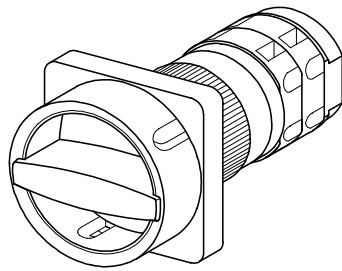
**2FM4**

### Abmessungen in mm

Typ	A	C1	D	D1	G1	G2	L bei ... Schaltzonen (max. 12)							je weitere
							1	2	3	4	5	6	7	
M220	67	38	46	22,5	24,2	3,2	59	69	79	89	99	109	119	10
M221	67	38	46	22,5	24,2	3,2	62	75	88	101	114	127	140	13
M225	67	38	48	22,5	24,2	3,2	62	75	88	101	114	127	140	13
T225	67	38	50	22,5	24,2	3,2	64	79	94	109	124	139	154	15

# Fronteinbauswitcher

# sälzer



**Produktreihen**  
**M200/T200**

**Fronteinbauswitcher**

**Zentralbefestigung**  
ø 22,5 mm

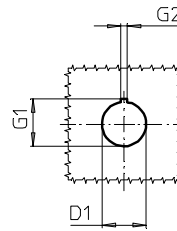
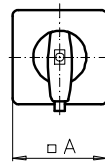
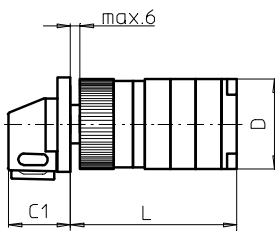
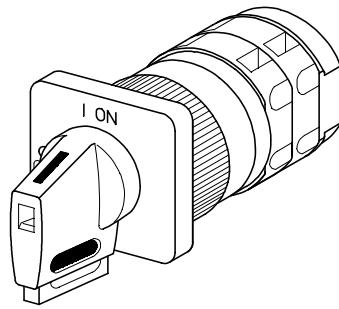
**206N1 (IP66)**  
**206N4 (IP66)**

Komplettschalter	Pole	Produktreihen	Bemessungsdaten (IEC 60947)			Bestellnummer								
			Betriebsstrom I <sub>e</sub>	Betriebsleistung bei 380-440V										
			AC-21A A	AC-23A kW	AC-3 kW									
Hauptschalter 90° Schaltwinkel Nullstellung verriegelbar bei 09h	1 ... 24	M200	20	7,5	5,5	<b>M220 - 61 ... - 206N1</b>								
	1 ... 24	T200	25	11	7,5	<b>M225 - 61 ... - 206N1</b>								
Haupt-/ Notauschalter 90° Schaltwinkel Nullstellung verriegelbar bei 09h	1 ... 24	M200	32	15	11	<b>T225 - 61 ... - 206N1</b>								
	1 ... 24	M200	20	7,5	5,5	<b>M220 - 61 ... - 206N4</b>								
1 ... 24	T200	25	11	7,5	<b>M225 - 61 ... - 206N4</b>									
1 ... 24	T200	32	15	11	<b>T225 - 61 ... - 206N4</b>									
<b>SMD-Module zum Grundschaltermodul</b>														
Bauformmodul für Bauform 206N.			M200/ T200		<b>BFB2 - 219</b>									
M-Vorhängeschlossperre 67 x 67 mm für Bauform 206M1 Sperrkranz schwarz, Sperrgriff schwarz					<b>2FN1</b>									
M-Vorhängeschlossperre 67 x 67 mm für Bauform 206M4 Sperrkranz gelb, Sperrgriff rot					<b>2FN4</b>									
<b>Abmessungen in mm</b>														
Typ	A	C1	D	D1	G1	G2	L bei ... Schaltzonen (max. 12)							je weitere
							1	2	3	4	5	6	7	
M220	67	33	46	22,5	24,2	3,2	59	69	79	89	99	109	119	10
M221	67	33	46	22,5	24,2	3,2	62	75	88	101	114	127	140	13
M225	67	33	48	22,5	24,2	3,2	62	75	88	101	114	127	140	13
T225	67	33	50	22,5	24,2	3,2	64	79	94	109	124	139	154	15



# Fronteinbauswitcher

# sälzer



**Produktreihen**  
**M200/T200**

**Fronteinbauswitcher**

**Zentralbefestigung**  
ø 22,5 mm

**206V1 (IP66)**

**206V4 (IP66)**

Komplettschalter	Pole	Produktreihen	Bemessungsdaten (IEC 60947)			Bestellnummer
			Betriebsstrom I <sub>e</sub>	Betriebsleistung bei 380-440V		
			AC-21A A	AC-23A kW	AC-3 kW	
Hauptschalter 90° Schaltwinkel Nullstellung verriegelbar bei 09h	1 ... 24	M200	20	7,5	5,5	<b>M220 - 61 ... - 206V1</b>
			25	11	7,5	<b>M225 - 61 ... - 206V1</b>
	1 ... 24	T200	32	15	11	<b>T225 - 61 ... - 206V1</b>
Haupt-/ Notauschalter 90° Schaltwinkel Nullstellung verriegelbar bei 09h	1 ... 24	M200	20	7,5	5,5	<b>M220 - 61 ... - 206V4</b>
			25	11	7,5	<b>M225 - 61 ... - 206V4</b>
	1 ... 24	T200	32	15	11	<b>T225 - 61 ... - 206V4</b>

### SMD-Module zum Grundschaltermodul

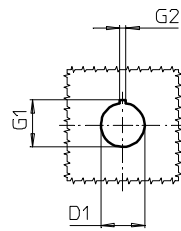
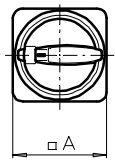
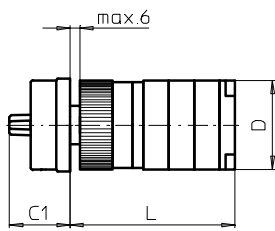
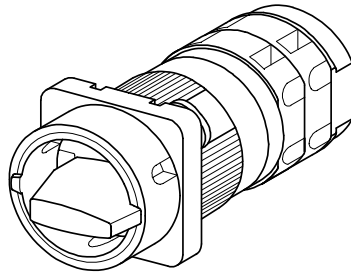
Bauformmodul für Bauform 206V.	M200/ T200	<b>BFB2 - 219</b>
V-Antriebsmodul 48 x 48 mm für Bauform 206V1 Frontschild schwarz, Griff schwarz		<b>2DV1 - 09</b>
Schrifteinlage silber für Antriebsmodul 206V1		<b>FAS2 - .... (FA-Nummer)</b>
V-Antriebsmodul 48 x 48 mm für Bauform 206V4 Frontschild schwarz, Griff rot		<b>2DV4 - 09</b>
Schrifteinlage gelb für Antriebsmodule 206V4		<b>FBS2 - .... (FA-Nummer)</b>

### Abmessungen in mm

Typ	A	C1	D	D1	G1	G2	L bei ... Schaltzonen (max. 12)							je weitere
							1	2	3	4	5	6	7	
M220	48	32	46	22,5	24,2	3,2	59	69	79	89	99	109	119	10
M221	48	32	46	22,5	24,2	3,2	62	75	88	101	114	127	140	13
M225	48	32	48	22,5	24,2	3,2	62	75	88	101	114	127	140	13
T225	48	32	50	22,5	24,2	3,2	64	79	94	109	124	139	154	15

# Fronteinbauswitcher

# sälzer



**Produktreihen**  
**M200/T200**

**Fronteinbauswitcher**

**Zentralbefestigung**  
ø 22,5 mm

**205M1 (IP66)**  
**205M4 (IP66)**

Komplettschalter	Pole	Produktreihen	Bemessungsdaten (IEC 60947)			Bestellnummer
			Betriebsstrom I <sub>e</sub>	Betriebsleistung bei 380-440V		
			AC-21A A	AC-23A kW	AC-3 kW	
Hauptschalter 90° Schaltwinkel Nullstellung verriegelbar bei 09h	1 ... 24	M200	20	7,5	5,5	<b>M220 - 61 ... - 205M1</b>
			25	11	7,5	<b>M225 - 61 ... - 205M1</b>
	1 ... 24	T200	32	15	11	<b>T225 - 61 ... - 205M1</b>
Haupt-/ Notauschalter 90° Schaltwinkel Nullstellung verriegelbar bei 09h	1 ... 24	M200	20	7,5	5,5	<b>M220 - 61 ... - 205M4</b>
			25	11	7,5	<b>M225 - 61 ... - 205M4</b>
	1 ... 24	T200	32	15	11	<b>T225 - 61 ... - 205M4</b>

### SMD-Module zum Grundschaltermodul

Bauformmodul für Bauform 205M.

M200/ T200

**BFB2 - 219**

M-Vorhängeschlossperre 48 x 48 mm für Bauform 205M1  
Sperrkranz schwarz, Sperrgriff schwarz

**2EM1**

M-Vorhängeschlossperre 48 x 48 mm für Bauform 205M4  
Sperrkranz gelb, Sperrgriff rot

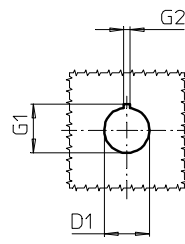
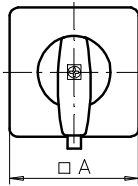
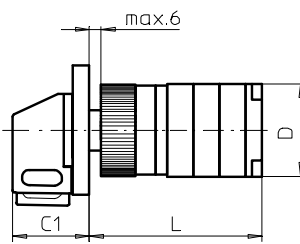
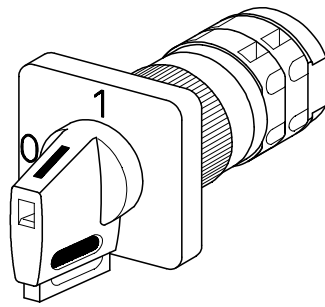
**2EM4**

### Abmessungen in mm

Typ	A	C1	D	D1	G1	G2	L bei ... Schaltzonen (max. 12)							je weitere
							1	2	3	4	5	6	7	
M220	48	31	46	22,5	24,2	3,2	59	69	79	89	99	109	119	10
M221	48	31	46	22,5	24,2	3,2	62	75	88	101	114	127	140	13
M225	48	31	48	22,5	24,2	3,2	62	75	88	101	114	127	140	13
T225	48	31	50	22,5	24,2	3,2	64	79	94	109	124	139	154	15

# Fronteinbauswitcher

# sälzer



**Produktreihen**  
**M200/T200**

**Fronteinbauswitcher**  
Antrieb nächste Baugröße

**Zentralbefestigung**  
ø 22,5 mm

**226V1 (IP66)**  
**226V4 (IP66)**

Komplettschalter	Pole	Produktreihen	Bemessungsdaten (IEC 60947)			Bestellnummer
			Betriebsstrom I <sub>e</sub>	Betriebsleistung bei 380-440V		
			AC-21A A	AC-23A kW	AC-3 kW	
Hauptschalter 90° Schaltwinkel Nullstellung verriegelbar bei 09h	1 ... 24	M200	20	7,5	5,5	<b>M220 - 61 ... - 226V1</b>
			25	11	7,5	<b>M225 - 61 ... - 226V1</b>
Haupt-/ Notauschalter 90° Schaltwinkel Nullstellung verriegelbar bei 09h	1 ... 24	T200	32	15	11	<b>T225 - 61 ... - 226V1</b>
Haupt-/ Notauschalter 90° Schaltwinkel Nullstellung verriegelbar bei 09h	1 ... 24	M200	20	7,5	5,5	<b>M220 - 61 ... - 226V4</b>
			25	11	7,5	<b>M225 - 61 ... - 226V4</b>
Haupt-/ Notauschalter 90° Schaltwinkel Nullstellung verriegelbar bei 09h	1 ... 24	T200	32	15	11	<b>T225 - 61 ... - 226V4</b>

### SMD-Module zum Grundschaltermodul

Bauformmodul für Bauform 226V.

M200/ T200

**BFB2 - 219**

V-Antriebsmodul 64 x 64 mm für Bauform 226V1  
Frontschild schwarz, Griff schwarz

**2KV1 - 09**

Schrifteinlage silber für Antriebsmodul 226V1

**FAS4 - .... (FA-Nummer)**

V-Antriebsmodul 64 x 64 mm für Bauform 226V4  
Frontschild schwarz, Griff rot

**2KV4 - 09**

Schrifteinlage gelb für Antriebsmodule 226V4

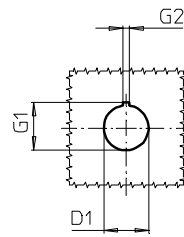
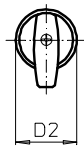
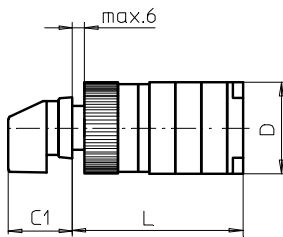
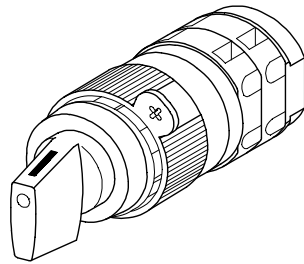
**FBS4 - .... (FA-Nummer)**

### Abmessungen in mm

Typ	A	C1	D	D1	G1	G2	L bei ... Schaltzonen (max. 12)							je weitere
							1	2	3	4	5	6	7	
M220	64	39	46	22,5	24,2	3,2	59	69	79	89	99	109	119	10
M221	64	39	46	22,5	24,2	3,2	62	75	88	101	114	127	140	13
M225	64	39	48	22,5	24,2	3,2	62	75	88	101	114	127	140	13
T225	64	39	50	22,5	24,2	3,2	64	79	94	109	124	139	154	15

# Fronteinbauswitcher

# sälzer



**Produktreihen**  
**M200/T200**

**Fronteinbauswitcher**  
mit Frontring

**Zentralbefestigung**  
ø 22,5 mm

**218M1 (IP66)**

Komplettschalter	Pole	Produktreihen	Bemessungsdaten (IEC 60947)			Bestellnummer
			Betriebsstrom $I_e$	Betriebsleistung bei 380-440V		
			AC-21A A	AC-23A kW	AC-3 kW	
Nockenschalter 30°/ 45°/ 60°/ 90° Schaltwinkel	1 ... 24	M200	20	7,5	5,5	<b>M220 - 61 ... - 218M1</b>
			25	11	7,5	<b>M225 - 61 ... - 218M1</b>
	1 ... 24	T200	32	15	11	<b>T225 - 61 ... - 218M1</b>

### SMD-Module zum Grundschaftermodul

Bauformmodul für Bauform 218M1

M200/ T200

**BFB2 - 219**

Frontring schwarz ø 30,5 mm, M-Griff schwarz für Bauform 218M1  
(Einbau mit Frontring ohne Beschriftung)

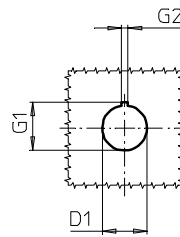
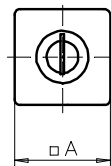
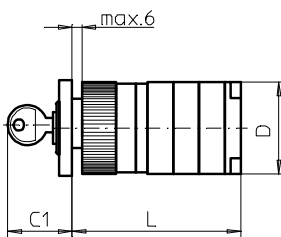
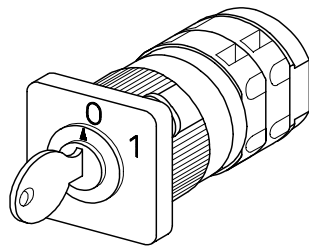
**2HM1**

### Abmessungen in mm

Typ	C1	D	D1	D2	G1	G2	L bei ... Schaltzonen (max. 12)							je weitere
							1	2	3	4	5	6	7	
M220	32	46	22,5	30,5	24,2	3,2	59	69	79	89	99	109	119	10
M221	32	46	22,5	30,5	24,2	3,2	62	75	88	101	114	127	140	13
M225	32	48	22,5	30,5	24,2	3,2	62	75	88	101	114	127	140	13
T225	32	50	22,5	30,5	24,2	3,2	64	79	94	109	124	139	154	15

# Fronteinbauswitcher

# sälzer



**Produktreihen**  
**M200/ T200**

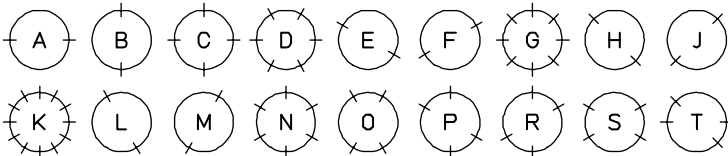
**Fronteinbauswitcher**  
mit Schlüsselantrieb

**Zentralbefestigung**  
ø 22,5 mm

**S001. (IP40)**

Komplettschalter	Pole	Produktreihen	Bemessungsdaten (IEC 60947)			Bestellnummer
			Betriebsstrom I <sub>e</sub>	Betriebsleistung bei 380-440V		
			AC-21A A	AC-23A kW	AC-3 kW	
Nockenschalter 30°/ 45°/ 60°/ 90° Schaltwinkel	1 ... 16	M200	20	7,5	5,5	<b>M220 - 61 ... - S001.</b>
			25	11	7,5	<b>M225 - 61 ... - S001.</b>
	1 ... 12	T200	32	15	11	<b>T225 - 61 ... - S001.</b>

Der Punkt in der Identnummer der Komplettbauform bzw. des Antriebsmoduls ist durch den Kennbuchstabe für das Schlüsselabzugsprogramm zu ersetzen:



Striche kennzeichnen die Abzugsstellungen.

### SMD-Module zum Grundschaltermodul

Bauformmodul für Bauform S001.

M200/ T200

**BFA2 - S**

Antriebsmodul 48 x 48 mm für Bauform S001.

**2AS1-001.**

Frontschild schwarz, Zylinderschloss Ronis C001, 2 Schlüssel

Schrifteinlage silber für Antriebsmodul S001.

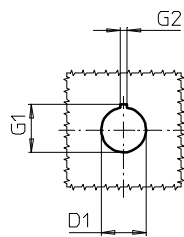
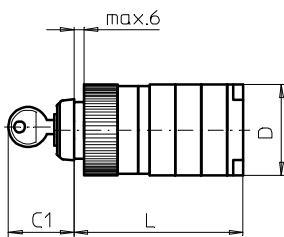
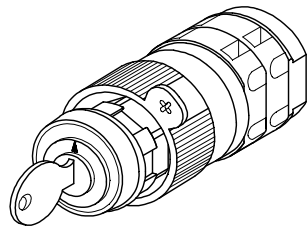
**FAS2 - .... (FA-Nummer)**

### Abmessungen in mm

Typ	A	C1	D	D1	G1	G2	L bei ... Schaltzonen							
							1	2	3	4	5	6	7	8
M220	48	33	46	22,5	24,2	3,2	59	69	79	89	99	109	119	129
M221	48	33	46	22,5	24,2	3,2	62	75	88	101	114	127	140	153
M225	48	33	48	22,5	24,2	3,2	62	75	88	101	114	127	140	153
T225	48	33	50	22,5	24,2	3,2	64	79	94	109	124	139	-	-

# Fronteinbauswitcher

# sälzer



**Produktreihen**  
**M200/T200**

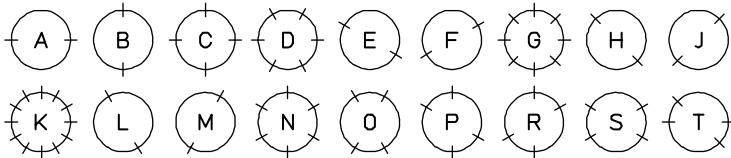
**Fronteinbauswitcher**  
mit Frontring  
mit Schlüsselantrieb

**Zentralbefestigung**  
ø 22,5 mm

**R001. (IP40)**

Komplettschalter	Pole	Produktreihen	Bemessungsdaten (IEC 60947)			Bestellnummer
			Betriebsstrom $I_e$	Betriebsleistung bei 380-440V		
			AC-21A A	AC-23A kW	AC-3 kW	
Nockenschalter 30°/ 45°/ 60°/ 90° Schaltwinkel	1 ... 16	M200	20	7,5	5,5	<b>M220 - 61 ... - R001.</b>
			25	11	7,5	<b>M225 - 61 ... - R001.</b>
	1 ... 12	T200	32	15	11	<b>T225 - 61 ... - R001.</b>

Der Punkt in der Identnummer der Komplettbauform bzw. des Antriebsmoduls ist durch den Kennbuchstabe für das Schlüsselabzugsprogramm zu ersetzen:



Striche kennzeichnen die Abzugsstellungen.

### SMD-Module zum Grundschaltermodul

Bauformmodul für Bauform R001.

M200/ T200

**BFA2 - S**  
**2BS1-001.**

Frontring schwarz ø 30,5 mm für Bauform R001.  
Zylinderschloss Ronis C001, 2 Schlüssel  
(Einbau mit Frontring ohne Beschriftung)

### Abmessungen in mm

Typ	C1	D	D1	D2	G1	G2	L bei ... Schaltzonen							
							1	2	3	4	5	6	7	8
M220	33	46	22,5	30,5	24,2	3,2	59	69	79	89	99	109	119	129
M221	33	46	22,5	30,5	24,2	3,2	62	75	88	101	114	127	140	153
M225	33	48	22,5	30,5	24,2	3,2	62	75	88	101	114	127	140	153
T225	33	50	22,5	30,5	24,2	3,2	64	79	94	109	124	139	-	-

# Fronteinbauswitcher

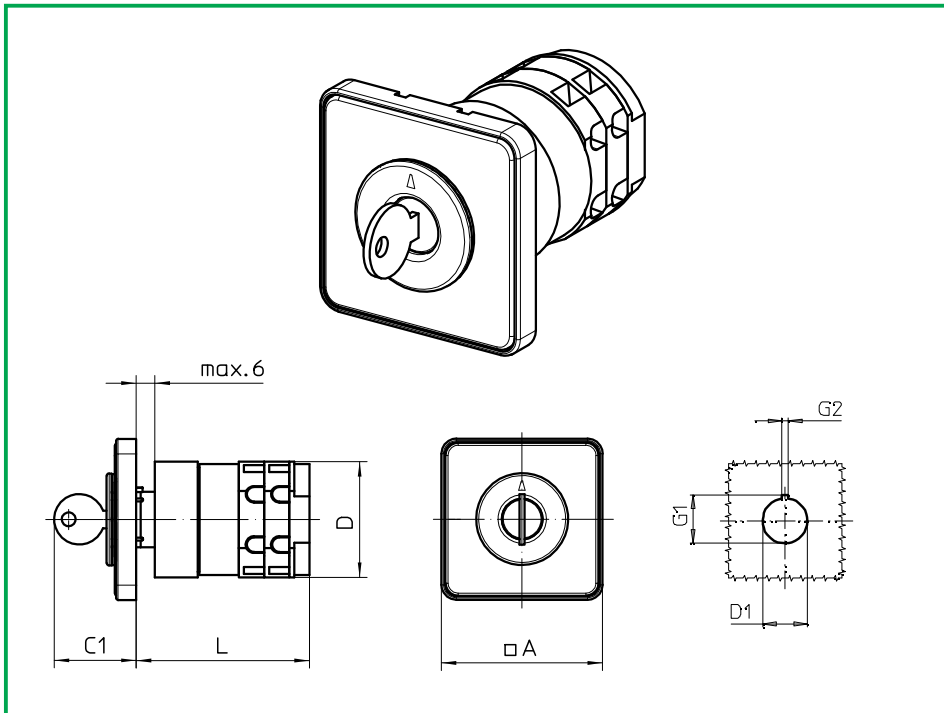
# sälzer

**Produktreihen  
M200/T200**

**Fronteinbauswitcher  
mit Schlüsselantrieb**

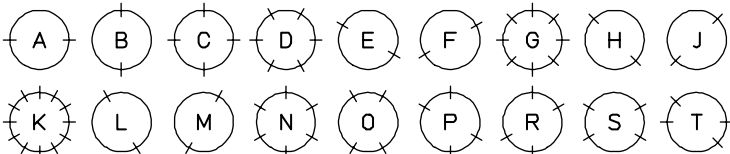
**Zentralbefestigung  
ø 22,5 mm**

**T001. (IP40)**



Komplettschalter	Pole	Produktreihen	Bemessungsdaten (IEC 60947)			Bestellnummer
			Betriebsstrom $I_e$	Betriebsleistung bei 380-440V		
			AC-21A A	AC-23A kW	AC-3 kW	
Nockenschalter 30°/ 45°/ 60°/ 90° Schaltwinkel	1 ... 16	M200	20	7,5	5,5	<b>M220 - 61 ... - T001.</b>
			25	11	7,5	<b>M225 - 61 ... - T001.</b>
	1 ... 12	T200	32	15	11	<b>T225 - 61 ... - T001.</b>

Der Punkt in der Identnummer der Komplettbauform bzw. des Antriebsmoduls ist durch den Kennbuchstabe für das Schlüsselabzugsprogramm zu ersetzen:



Striche kennzeichnen die Abzugsstellungen.

### SMD-Module zum Grundschaltermodul

Bauformmodul für Bauform T001.

M200/ T200

**BFA2 - S**

Antriebsmodul 64 x 64 mm für Bauform T001.

**4AS1-001.**

Frontschild schwarz, Zylinderschloss Ronis C001, 2 Schlüssel

Schrifteinlage silber für Antriebsmodul T001.

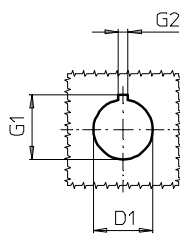
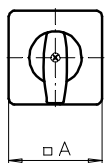
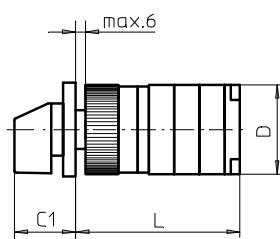
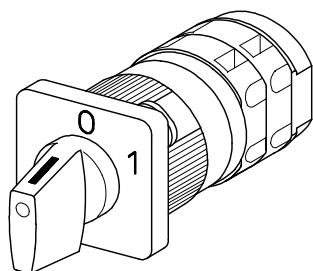
**FAS4 - .... (FA-Nummer)**

### Abmessungen in mm

Typ	A	C1	D	D1	G1	G2	L bei ... Schaltzonen							
							1	2	3	4	5	6	7	8
M220	64	33	46	22,5	24,2	3,2	59	69	79	89	99	109	119	129
M221	64	33	46	22,5	24,2	3,2	62	75	88	101	114	127	140	153
M225	64	33	48	22,5	24,2	3,2	62	75	88	101	114	127	140	153
T225	64	33	50	22,5	24,2	3,2	64	79	94	109	124	139	-	-

# Fronteinbauswitcher

# sälzer



**Produktreihen**  
**M200/T200**

**Fronteinbauswitcher**

**Zentralbefestigung**  
ø 30,5 mm

**209M1 (IP66)**

Komplettschalter	Pole	Produktreihen	Bemessungsdaten (IEC 60947)			Bestellnummer
			Betriebsstrom I <sub>e</sub>	Betriebsleistung bei 380-440V		
			AC-21A A	AC-23A kW	AC-3 kW	
Nockenschalter 30°/ 45°/ 60°/ 90° Schaltwinkel	1 ... 24	M200	20	7,5	5,5	<b>M220 - 61 ... - 209M1</b>
			25	11	7,5	<b>M225 - 61 ... - 209M1</b>
	1 ... 24	T200	32	15	11	<b>T225 - 61 ... - 209M1</b>

### SMD-Module zum Grundschaftermodul

Bauformmodul für Bauform 209M1	M200/ T200	<b>BFB2 - 219</b>
M-Antriebsmodul 48 x 48 mm für Bauform 209M1		<b>2DM1 - 30</b>
Frontschild schwarz, Griff schwarz		
Schrifteinlage silber für Antriebsmodul 209M1		<b>FAS2 - .... (FA-Nummer)</b>

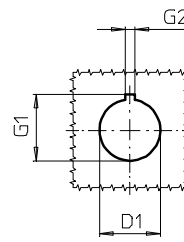
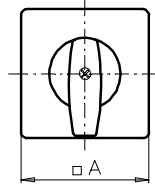
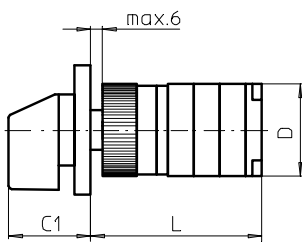
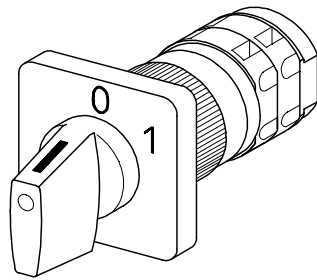
### Abmessungen in mm

Typ	A	C1	D	D1	G1	G2	L bei ... Schaltzonen (max. 12)							je weitere
							1	2	3	4	5	6	7	
M220	48	32	46	30,5	33	4,8	59	69	79	89	99	109	119	10
M221	48	32	46	30,5	33	4,8	62	75	88	101	114	127	140	13
M225	48	32	48	30,5	33	4,8	62	75	88	101	114	127	140	13
T225	48	32	50	30,5	33	4,8	64	79	94	109	124	139	154	15



# Fronteinbauswitcher

# sälzer



**Produktreihen**  
**M200/T200**

**Fronteinbauswitcher**  
Antrieb nächste Baugröße

**Zentralbefestigung**  
ø 30,5 mm

**204M1 (IP66)**

Komplettschalter	Pole	Produktreihen	Bemessungsdaten (IEC 60947)			Bestellnummer
			Betriebsstrom I <sub>e</sub>	Betriebsleistung bei 380-440V		
			AC-21A A	AC-23A kW	AC-3 kW	
Nockenschalter 30°/ 45°/ 60°/ 90° Schaltwinkel	1 ... 24	M200	20	7,5	5,5	<b>M220 - 61 ... - 204M1</b>
			25	11	7,5	<b>M225 - 61 ... - 204M1</b>
	1 ... 24	T200	32	15	11	<b>T225 - 61 ... - 204M1</b>

### SMD-Module zum Grundschaltermodul

Bauformmodul für Bauform 204M1

M200/ T200

**BFB2 - 219**

M-Antriebsmodul 64 x 64 mm für Bauform 204M1

**2KM1 - 30**

Frontschild schwarz, Griff schwarz

Schrifteinlage silber für Antriebsmodul 204M1

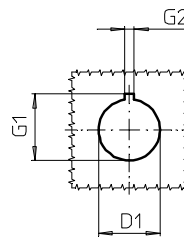
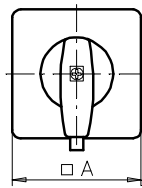
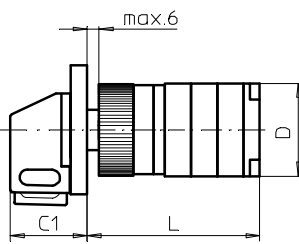
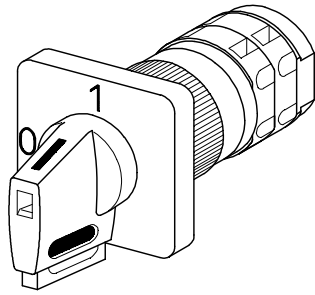
**FAS4- .... (FA-Nummer)**

### Abmessungen in mm

Typ	A	C1	D	D1	G1	G2	L bei ... Schaltzonen (max. 12)							je weitere
							1	2	3	4	5	6	7	
M220	64	39	46	30,5	33	4,8	59	69	79	89	99	109	119	10
M221	64	39	46	30,5	33	4,8	62	75	88	101	114	127	140	13
M225	64	39	48	30,5	33	4,8	62	75	88	101	114	127	140	13
T225	64	39	50	30,5	33	4,8	64	79	94	109	124	139	154	15

# Fronteinbauswitcher

# sälzer



**Produktreihe**  
**M200/T200**

**Fronteinbauswitcher**  
Antrieb nächste Baugröße

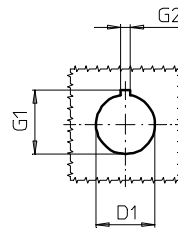
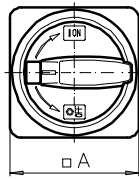
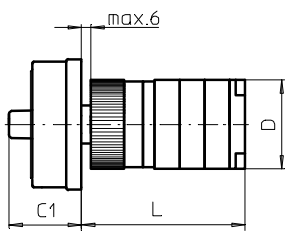
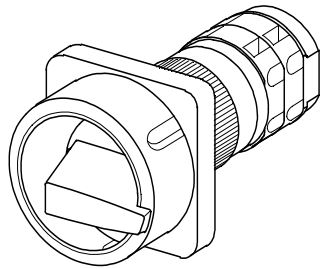
**Zentralbefestigung**  
ø 30,5 mm

**204V1 (IP66)**  
**203V1 (IP66)**

Komplettschalter	Pole	Produktreihen	Bemessungsdaten (IEC 60947)			Bestellnummer
			Betriebsstrom I <sub>e</sub>	Betriebsleistung bei 380-440V		
			AC-21A A	AC-23A kW	AC-3 kW	
Nockenschalter 30°/ 45°/ 60°/ 90° Schaltwinkel Verriegelbar bei 12h	1 ... 24	M200	20	7,5	5,5	<b>M220 - 61 ... - 204V1</b>
	1 ... 24	T200	25	11	7,5	<b>M225 - 61 ... - 204V1</b>
Nockenschalter 90° Schaltwinkel 3 Stellungen verriegelbar (09h/ 12h/ 03h)	1 ... 24	M200	32	15	11	<b>T225 - 61 ... - 204V1</b>
	1 ... 24	T200	20	7,5	5,5	<b>M220 - 61 ... - 203V1</b>
	1 ... 24	T200	25	11	7,5	<b>M225 - 61 ... - 203V1</b>
	1 ... 24	T200	32	15	11	<b>T225 - 61 ... - 203V1</b>

SMD-Module zum Grundschaltermodul			
Bauformmodul für Bauformen 204V1/ 203V1		M200/ T200	<b>BFB2 - 219</b>
V-Antriebsmodul 64 x 64 mm für Bauform 204V1 Frontschild schwarz, Griff schwarz			<b>2KV1 - 1230</b>
V-Antriebsmodul 64 x 64 mm für Bauform 203V1 Frontschild schwarz, Griff schwarz			<b>2KV1 - 9930</b>
Schrifteinlage silber für Antriebsmodule 204V1/ 203V1			<b>FAS4 - .... (FA-Nummer)</b>

Abmessungen in mm														
Typ	A	C1	D	D1	G1	G2	L bei ... Schaltzonen (max. 12)							je weitere
							1	2	3	4	5	6	7	
M220	64	39	46	30,5	33	4,8	59	69	79	89	99	109	119	10
M221	64	39	46	30,5	33	4,8	62	75	88	101	114	127	140	13
M225	64	39	48	30,5	33	4,8	62	75	88	101	114	127	140	13
T225	64	39	50	30,5	33	4,8	64	79	94	109	124	139	154	15



**Produktreihen**  
**M200/T200**

**Fronteinbauswitcher**

**Zentralbefestigung**  
ø 30,5 mm

**216M1 (IP66)**  
**216M4 (IP66)**

Komplettschalter	Pole	Produktreihen	Bemessungsdaten (IEC 60947)			Bestellnummer
			Betriebsstrom I <sub>e</sub>	Betriebsleistung bei 380-440V		
			AC-21A A	AC-23A kW	AC-3 kW	
Hauptschalter 90° Schaltwinkel Nullstellung verriegelbar bei 09h	1 ... 24	M200	20	7,5	5,5	<b>M220 - 61 ... - 216M1</b>
			25	11	7,5	<b>M225 - 61 ... - 216M1</b>
	1 ... 24	T200	32	15	11	<b>T225 - 61 ... - 216M1</b>
Haupt-/ Notauschalter 90° Schaltwinkel Nullstellung verriegelbar bei 09h	1 ... 24	M200	20	7,5	5,5	<b>M220 - 61 ... - 216M4</b>
			25	11	7,5	<b>M225 - 61 ... - 216M4</b>
	1 ... 24	T200	32	15	11	<b>T225 - 61 ... - 216M4</b>

### SMD-Module zum Grundschaltermodul

Bauformmodul für Bauform 216M.

M200/ T200

**BFB2 - 219**

M-Vorhängeschlossperre 67 x 67 mm für Bauform 216M1  
Sperrkranz schwarz, Sperrgriff schwarz

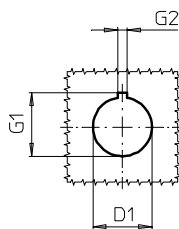
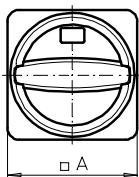
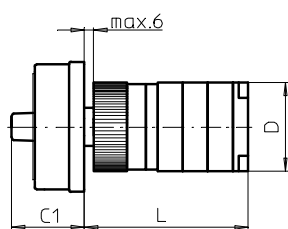
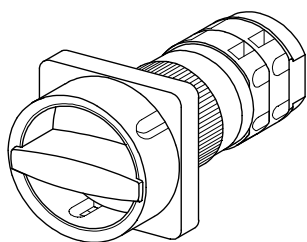
**2FM1 - 30**

M-Vorhängeschlossperre 67 x 67 mm für Bauform 216M4  
Sperrkranz gelb, Sperrgriff rot

**2FM4 - 30**

### Abmessungen in mm

Typ	A	C1	D	D1	G1	G2	L bei ... Schaltzonen (max. 12)							je weitere
							1	2	3	4	5	6	7	
M220	67	38	46	30,5	33	4,8	59	69	79	89	99	109	119	10
M221	67	38	46	30,5	33	4,8	62	75	88	101	114	127	140	13
M225	67	38	48	30,5	33	4,8	62	75	88	101	114	127	140	13
T225	67	38	50	30,5	33	4,8	64	79	94	109	124	139	154	15



**Produktreihen**  
**M200/T200**

**Fronteinbauswitcher**

**Zentralbefestigung**  
ø 30,5 mm

**216N1 (IP66)**  
**216N4 (IP66)**

Komplettschalter	Pole	Produktreihen	Bemessungsdaten (IEC 60947)			Bestellnummer
			Betriebsstrom I <sub>e</sub>	Betriebsleistung bei 380-440V		
			AC-21A A	AC-23A kW	AC-3 kW	
Hauptschalter 90° Schaltwinkel Nullstellung verriegelbar bei 09h	1 ... 24	M200	20	7,5	5,5	<b>M220 - 61 ... - 216N1</b>
			25	11	7,5	<b>M225 - 61 ... - 216N1</b>
Haupt-/ Notauschalter 90° Schaltwinkel Nullstellung verriegelbar bei 09h	1 ... 24	T200	32	15	11	<b>T225 - 61 ... - 216N1</b>
Haupt-/ Notauschalter 90° Schaltwinkel Nullstellung verriegelbar bei 09h	1 ... 24	M200	20	7,5	5,5	<b>M220 - 61 ... - 216N4</b>
			25	11	7,5	<b>M225 - 61 ... - 216N4</b>
Haupt-/ Notauschalter 90° Schaltwinkel Nullstellung verriegelbar bei 09h	1 ... 24	T200	32	15	11	<b>T225 - 61 ... - 216N4</b>

### SMD-Module zum Grundschaltermodul

Bauformmodul für Bauform 216N.

M200/ T200

**BFB2 - 219**

N-Vorhängeschlossperre 67 x 67 mm für Bauform 216M1  
Sperrkranz schwarz, Sperrgriff schwarz

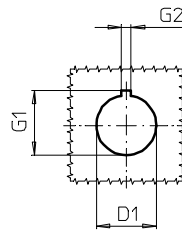
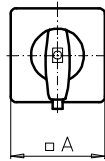
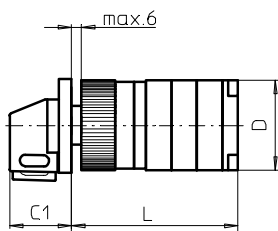
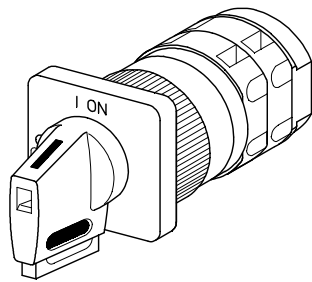
**2FN1 - 30**

N-Vorhängeschlossperre 67 x 67 mm für Bauform 216M4  
Sperrkranz gelb, Sperrgriff rot

**2FN4 - 30**

### Abmessungen in mm

Typ	A	C1	D	D1	G1	G2	L bei ... Schaltzonen (max. 12)							je weitere
							1	2	3	4	5	6	7	
M220	67	33	46	30,5	33	4,8	59	69	79	89	99	109	119	10
M221	67	33	46	30,5	33	4,8	62	75	88	101	114	127	140	13
M225	67	33	48	30,5	33	4,8	62	75	88	101	114	127	140	13
T225	67	33	50	30,5	33	4,8	64	79	94	109	124	139	154	15



**Produktreihen**  
**M200/T200**

**Fronteinbauswitcher**

**Zentralbefestigung**  
ø 30,5 mm

**215V1 (IP66)**

**215V4 (IP66)**

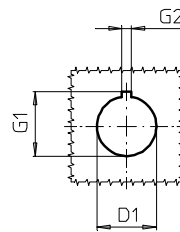
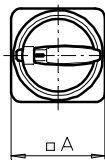
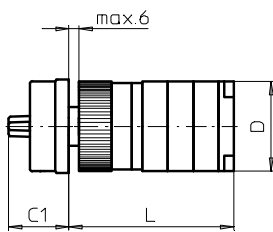
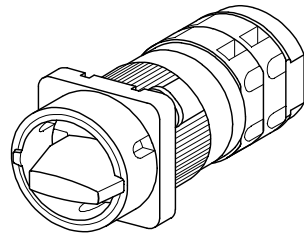
Komplettschalter	Pole	Produktreihen	Bemessungsdaten (IEC 60947)			Bestellnummer
			Betriebsstrom I <sub>e</sub>	Betriebsleistung bei 380-440V		
			AC-21A A	AC-23A kW	AC-3 kW	
Hauptschalter 90° Schaltwinkel Nullstellung verriegelbar bei 09h	1 ... 24	M200	20	7,5	5,5	<b>M220 - 61 ... - 215V1</b>
			25	11	7,5	<b>M225 - 61 ... - 215V1</b>
	1 ... 24	T200	32	15	11	<b>T225 - 61 ... - 215V1</b>
Haupt-/ Notauschalter 90° Schaltwinkel Nullstellung verriegelbar bei 09h	1 ... 24	M200	20	7,5	5,5	<b>M220 - 61 ... - 215V4</b>
			25	11	7,5	<b>M225 - 61 ... - 215V4</b>
	1 ... 24	T200	32	15	11	<b>T225 - 61 ... - 215V4</b>

### SMD-Module zum Grundschaltermodul

Bauformmodul für Bauform 215V.	M200/ T200	<b>BFB2 - 219</b>
V-Antriebsmodul 48 x 48 mm für Bauform 215V1 Frontschild schwarz, Griff schwarz		<b>2DV1 - 0930</b>
Schrifteinlage silber für Antriebsmodul 215V1		<b>FAS2 - .... (FA-Nummer)</b>
V-Antriebsmodul 48 x 48 mm für Bauform 215V4 Frontschild schwarz, Griff rot		<b>2DV4 - 0930</b>
Schrifteinlage gelb für Antriebsmodule 215V4		<b>FBS2 - .... (FA-Nummer)</b>

### Abmessungen in mm

Typ	A	C1	D	D1	G1	G2	L bei ... Schaltzonen (max. 12)							je weitere
							1	2	3	4	5	6	7	
M220	48	32	46	30,5	33	4,8	59	69	79	89	99	109	119	10
M221	48	32	46	30,5	33	4,8	62	75	88	101	114	127	140	13
M225	48	32	48	30,5	33	4,8	62	75	88	101	114	127	140	13
T225	48	32	50	30,5	33	4,8	64	79	94	109	124	139	154	15



**Produktreihen**  
**M200/T200**

**Fronteinbauswitcher**

**Zentralbefestigung**  
ø 30,5 mm

**215M1 (IP66)**  
**215M4 (IP66)**

Komplettschalter	Pole	Produktreihen	Bemessungsdaten (IEC 60947)			Bestellnummer
			Betriebsstrom I <sub>e</sub>	Betriebsleistung bei 380-440V		
			AC-21A A	AC-23A kW	AC-3 kW	
Hauptschalter 90° Schaltwinkel Nullstellung verriegelbar bei 09h	1 ... 24	M200	20	7,5	5,5	<b>M220 - 61 ... - 215M1</b>
	1 ... 24	T200	25	11	7,5	<b>M225 - 61 ... - 215M1</b>
Haupt-/ Notauschalter 90° Schaltwinkel Nullstellung verriegelbar bei 09h	1 ... 24	M200	32	15	11	<b>T225 - 61 ... - 215M1</b>
	1 ... 24	M200	20	7,5	5,5	<b>M220 - 61 ... - 215M4</b>
1 ... 24	T200	25	11	7,5	<b>M225 - 61 ... - 215M4</b>	
1 ... 24	T200	32	15	11	<b>T225 - 61 ... - 215M4</b>	

### SMD-Module zum Grundschaltermodul

Bauformmodul für Bauform 215M.

M200/ T200

**BFB2 - 219**

M-Vorhängeschlossperre 48 x 48 mm für Bauform 215M1  
Sperrkranz schwarz, Sperrgriff schwarz

**2EM1 - 30**

M-Vorhängeschlossperre 48 x 48 mm für Bauform 215M4  
Sperrkranz gelb, Sperrgriff rot

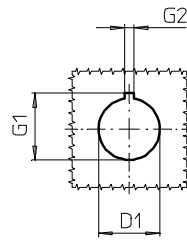
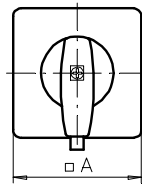
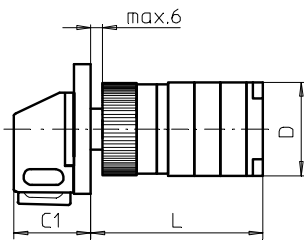
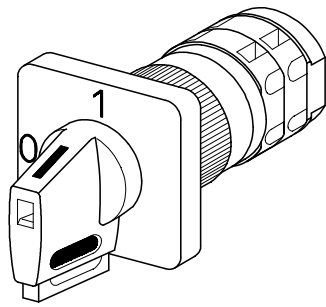
**2EM4 - 30**

### Abmessungen in mm

Typ	A	C1	D	D1	G1	G2	L bei ... Schaltzonen (max. 12)							je weitere
							1	2	3	4	5	6	7	
M220	48	31	46	30,5	33	4,8	59	69	79	89	99	109	119	10
M221	48	31	46	30,5	33	4,8	62	75	88	101	114	127	140	13
M225	48	31	48	30,5	33	4,8	62	75	88	101	114	127	140	13
T225	48	31	50	30,5	33	4,8	64	79	94	109	124	139	154	15

# Fronteinbauswitcher

# sälzer



**Produktreihen**  
**M200/T200**

**Fronteinbauswitcher**  
Antrieb nächste Baugröße

**Zentralbefestigung**  
ø 30,5 mm

**216V1 (IP66)**  
**216V4 (IP66)**

Komplettschalter	Pole	Produktreihen	Bemessungsdaten (IEC 60947)			Bestellnummer
			Betriebsstrom I <sub>e</sub>	Betriebsleistung bei 380-440V		
			AC-21A A	AC-23A kW	AC-3 kW	
Hauptschalter 90° Schaltwinkel Nullstellung verriegelbar bei 09h	1 ... 24	M200	20	7,5	5,5	<b>M220 - 61 ... - 216V1</b>
			25	11	7,5	<b>M225 - 61 ... - 216V1</b>
	1 ... 24	T200	32	15	11	<b>T225 - 61 ... - 216V1</b>
Haupt-/ Notauschalter 90° Schaltwinkel Nullstellung verriegelbar bei 09h	1 ... 24	M200	20	7,5	5,5	<b>M220 - 61 ... - 216V4</b>
			25	11	7,5	<b>M225 - 61 ... - 216V4</b>
	1 ... 24	T200	32	15	11	<b>T225 - 61 ... - 216V4</b>

### SMD-Module zum Grundschaltermodule

Bauformmodul für Bauform 216V.

M200/ T200

**BFB2 - 219**

V-Antriebsmodul 64 x 64 mm für Bauform 216V1  
Frontschild schwarz, Griff schwarz

**2KV1 - 0930**

Schrifteinlage silber für Antriebsmodul 216V1

**FAS4 - .... (FA-Nummer)**

V-Antriebsmodul 64 x 64 mm für Bauform 216V4  
Frontschild schwarz, Griff rot

**2KV4 - 0930**

Schrifteinlage gelb für Antriebsmodule 216V4

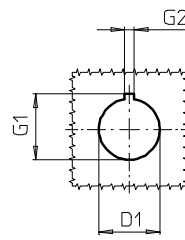
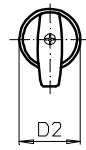
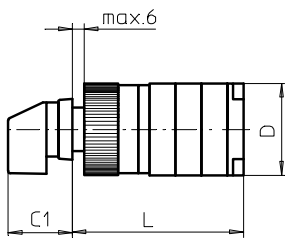
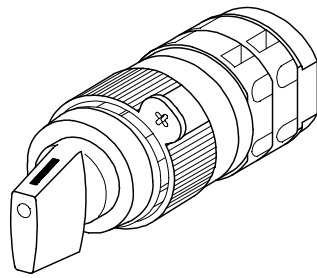
**FBS4 - .... (FA-Nummer)**

### Abmessungen in mm

Typ	A	C1	D	D1	G1	G2	L bei ... Schaltzonen (max. 12)							je weitere
							1	2	3	4	5	6	7	
M220	64	39	46	30,5	33	4,8	59	69	79	89	99	109	119	10
M221	64	39	46	30,5	33	4,8	62	75	88	101	114	127	140	13
M225	64	39	48	30,5	33	4,8	62	75	88	101	114	127	140	13
T225	64	39	50	30,5	33	4,8	64	79	94	109	124	139	154	15

# Fronteinbauswitcher

# sälzer



**Produktreihen**  
**M200/T200**

**Fronteinbauswitcher**  
mit Frontring

**Zentralbefestigung**  
ø 30,5 mm

**208M1 (IP66)**

Komplettschalter	Pole	Produktreihen	Bemessungsdaten (IEC 60947)			Bestellnummer
			Betriebsstrom I <sub>e</sub>	Betriebsleistung bei 380-440V		
			AC-21A A	AC-23A kW	AC-3 kW	
Nockenschalter 30°/ 45°/ 60°/ 90° Schaltwinkel	1 ... 24	M200	20	7,5	5,5	<b>M220 - 61 ... - 208M1</b>
			25	11	7,5	<b>M225 - 61 ... - 208M1</b>
	1 ... 24	T200	32	15	11	<b>T225 - 61 ... - 208M1</b>

### SMD-Module zum Grundsichermodul

Bauformmodul für Bauform 208M1

M200/ T200

**BFB2 - 219**

Frontring schwarz ø 39,5 mm, M-Griff schwarz für Bauform 208M1  
(Einbau mit Frontring ohne Beschriftung)

**2HM1 - 30**

### Abmessungen in mm

Typ	C1	D	D1	D2	G1	G2	L bei ... Schaltzonen (max. 12)										je weitere	
							1	2	3	4	5	6	7	8	9	10		11
M220	32	46	30,5	39,5	33	4,8	59	69	79	89	99	109	119	129	139	149	159	10
M221	32	46	30,5	39,5	33	4,8	62	75	88	101	114	127	140	153	166	179	192	13
M225	32	48	30,5	39,5	33	4,8	62	75	88	101	114	127	140	153	166	179	192	13
T225	32	50	30,5	39,5	33	4,8	64	79	94	109	124	139	154	169	184	199	214	15



# Fronteinbauswitcher

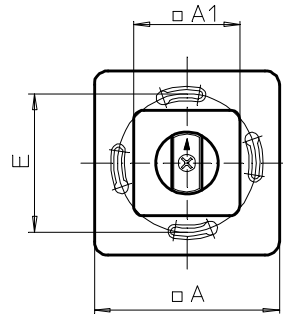
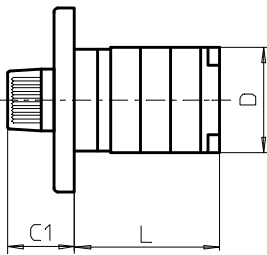
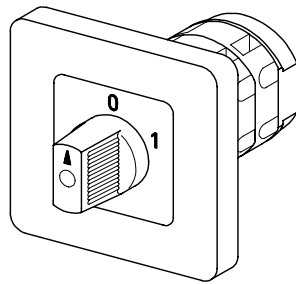
# sälzer

**Produktreihen  
M200**

**Fronteinbauswitcher**

**Unterputzeinbau**

**025N3 (IP30)**



Komplettschalter	Pole	Produktreihen	Bemessungsdaten (IEC 60947)			Bestellnummer
			Betriebsstrom $I_e$	Betriebsleistung bei 380-440V		
			AC-21A A	AC-23A kW	AC-3 kW	
Nockenschalter 30°/ 45°/ 60°/ 90° Schaltwinkel	1 ... 6	M200	20	7,5	5,5	<b>M220 - 61 ... - 025N3</b>
	1 ... 2		25	11	7,5	<b>M225 - 61 ... - 025N3</b>

### SMD-Module zum Grundschaftermodul

Bauformmodul mit N-Antriebsmodul für Bauform 025N3  
Frontschild weiß, Griff weiß

M200

**BFA2 - 025N3**

Schrifteinlage silber für Bauformmodul 025N3

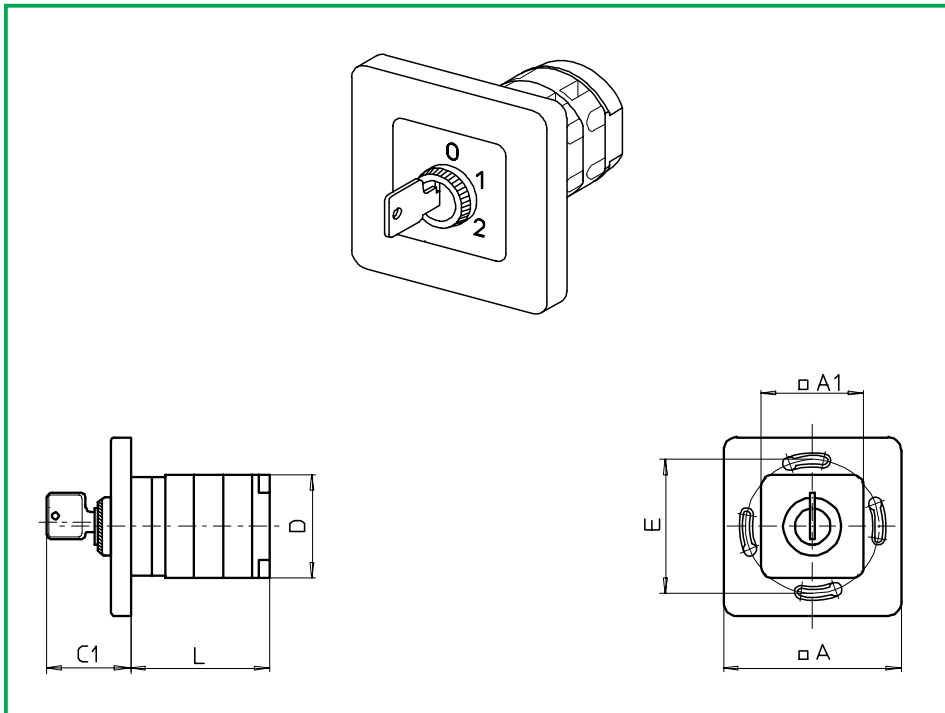
**FAS2 - .... (FA-Nummer)**

### Abmessungen in mm

Typ	A	A1	C1	D	E	L bei ... Schaltzonen		
						1	2	3
M220	80	46	31	46	60	36	46	56
M221	80	46	31	46	60	39	-	-
M225	80	46	31	48	60	39	-	-

# Fronteinbauswitcher

# sälzer



**Produktreihe**  
**M200/ T200**

**Fronteinbauswitcher**

**Unterputzeinbau**

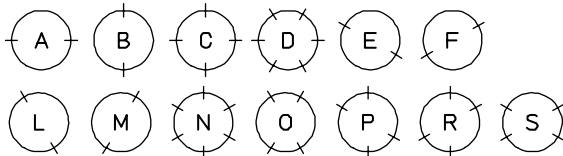
**Frontschild**  
90 x 90 mm weiß

Schlüsselantrieb

**U001. (IP40)**

Komplettschalter	Pole	Produktreihen	Bemessungsdaten (IEC 60947)			Bestellnummer
			Betriebsstrom $I_e$	Betriebsleistung bei 380-440V		
			AC-21A A	AC-23A kW	AC-3 kW	
Nockenschalter 60°/ 90° Schaltwinkel (30°/ 45° auf Anfrage)	1 ... 8	M200	20	7,5	5,5	<b>M220 - 61 ... - U001.</b>
	1 ... 8	T200	25	11	7,5	<b>M225 - 61 ... - U001.</b>
			32	15	11	<b>T225 - 61 ... - U001.</b>

Der Punkt in der Identnummer der Komplettbauform bzw. des Antriebsmoduls ist durch den Kennbuchstabe für das Schlüsselabzugsprogramm zu ersetzen:



Striche kennzeichnen die Abzugsstellungen.

SMD-Module zum Grundschaltermodul	M200/ T200	BFA2-U001.
Bauformmodul für Bauform U001.		
Antriebsmodul 90 x 90 mm für Bauform U001.		
Frontschild weiß, Zylinderschloss DOM (2 Schlüssel), Schließ-Nr. 7 D1		
Schrifteinlage silber für Antriebsmodul		<b>FAS4 - .... (FA-Nummer)</b>

Abmessungen in mm									
Typ	A	A1	C1	D	E	L bei ... Schaltzonen			
						1	2	3	4
M220	90	61	42	46	60	44	54	64	74
M221	90	61	42	46	60	47	60	73	86
M225	90	61	42	48	60	47	60	73	86
T225	90	61	42	50	60	49	64	79	94

# Fronteinbauswitcher

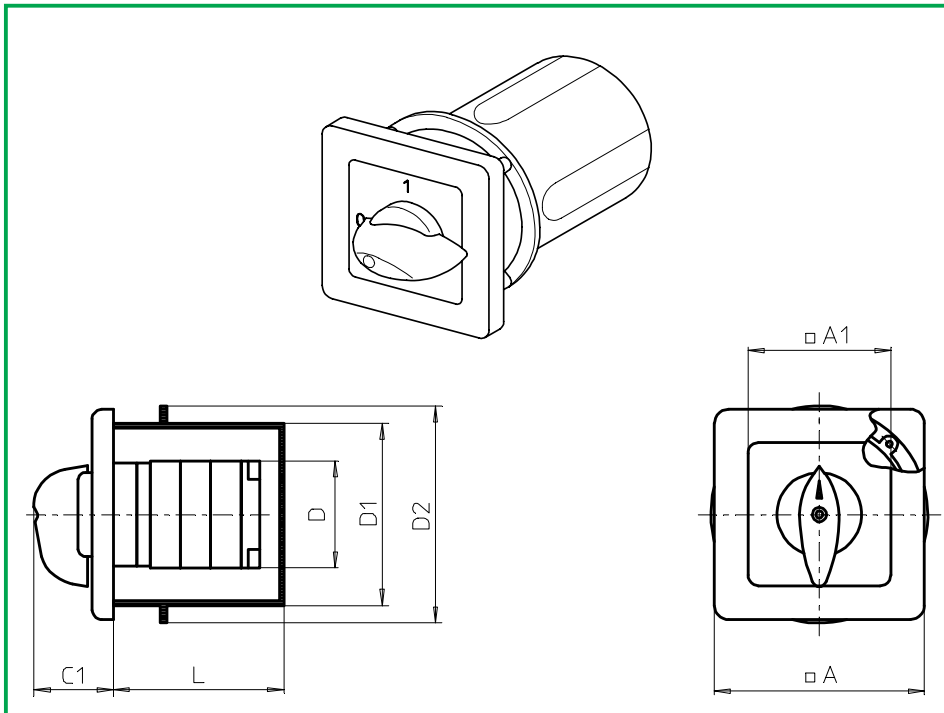
# sälzer

**Produktreihen**  
M200/ T200

**Fronteinbauswitcher**  
Antrieb nächste Baugröße

**Unterputzeinbau**  
mit Spezial-Unterputz-Dose

**024B3 (IP30)**



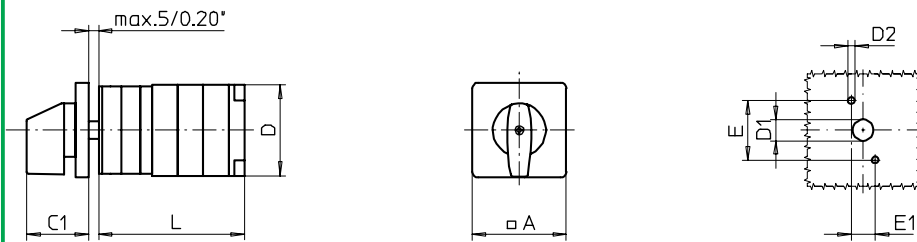
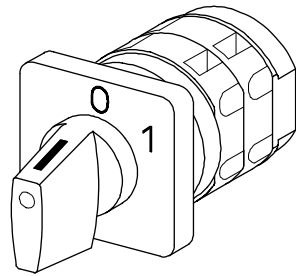
Komplettschalter	Pole	Produktreihen	Bemessungsdaten (IEC 60947)			Bestellnummer
			Betriebsstrom $I_e$	Betriebsleistung bei 380-440V		
			AC-21A A	AC-23A kW	AC-3 kW	
Nockenschalter 30°/ 45°/ 60°/ 90° Schaltwinkel	1 ... 12	M200	20	7,5	5,5	<b>M220 - 61 ... - 024B3</b>
	1 ... 8		25	11	7,5	<b>M225 - 61 ... - 024B3</b>
	1 ... 8	T200	32	15	11	<b>T225 - 61 ... - 024B3</b>

SMD-Module zum Grundschaltermodul			
Bauformmodul mit B-Antriebsmodul für Bauform 024B3		M200/ T200	<b>BFA2 - 024B3</b>
Frontschild weiß, Griff weiß			
Schrifteinlage silber für Bauformmodul 024B3			<b>FAS4 - .... (FA-Nummer)</b>

Abmessungen in mm												
Typ	A	A1	C1	D	D1	D2	L bei ... Schaltzonen					
							1	2	3	4	5	6
M220	90	61	38	46	78	93	97	97	97	97	97	97
M221	90	61	38	46	78	93	97	97	97	97	-	-
M225	90	61	38	48	78	93	97	97	97	97	-	-
T225	90	61	38	50	78	93	97	97	97	97	-	-

# Fronteinbauswitcher

# sälzer



**Produktreihen**  
**M200/T200**

**Fronteinbauswitcher**

**Zweilochbefestigung**  
30 x 12,2 mm

**M-Antriebsmodul**  
48 x 48 mm

**503M1 (IP66)**

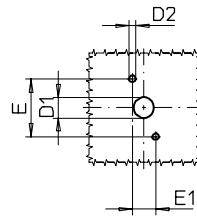
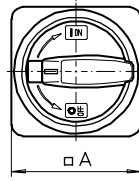
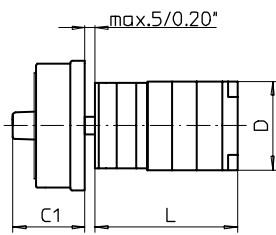
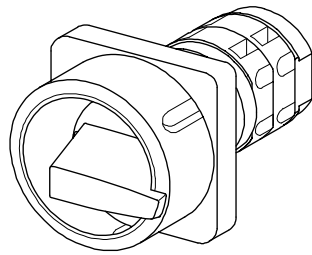
Komplettschalter	Pole	Produktreihen	Bemessungsdaten (IEC 60947)			Bestellnummer
			Betriebsstrom I <sub>e</sub>	Betriebsleistung bei 380-440V		
			AC-21A A	AC-23A kW	AC-3 kW	
Nockenschalter 30°/ 45°/ 60°/ 90° Schaltwinkel	1 ... 24	M200	20	7,5	5,5	<b>M220 - 61 ... - 503M1</b>
			25	11	7,5	<b>M225 - 61 ... - 503M1</b>
	1 ... 24	T200	32	15	11	<b>T225 - 61 ... - 503M1</b>

SMD-Module zum Grundschaftermodul			
Bauformmodul für Bauform 503M1		M200/ T200	<b>BFB2 - 503</b>
M-Antriebsmodul 48 x 48 mm für Bauform 503M1			<b>2UM1</b>
Frontschild schwarz, Griff schwarz			
Schrifteinlage silber für Antriebsmodul 503M1			<b>FAS2 - .... (FA-Nummer)</b>

Abmessungen in mm														
Typ	A	C1	D	D1	D2	E	E1	L bei ... Schaltzonen (max. 12)						je weitere
								1	2	3	4	5	6	
M220	48	32	46	12	3,5	30	12,2	46	56	66	76	86	96	10
M221	48	32	46	12	3,5	30	12,2	49	62	75	88	101	114	13
M225	48	32	48	12	3,5	30	12,2	49	62	75	88	101	114	13
T225	48	32	50	12	3,5	30	12,2	45	66	81	96	111	126	15

# Fronteinbauschalter

# sälzer



**Produktreihen**  
**M200/T200**

**Fronteinbauschalter**

**Zweilochbefestigung**  
30 x 12,2 mm

**M-Vorhängeschloss-  
sperre 67 x 67 mm**

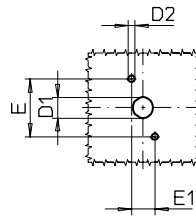
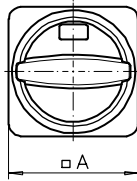
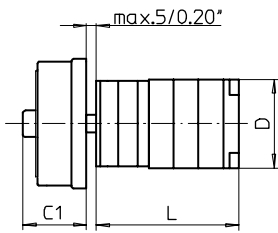
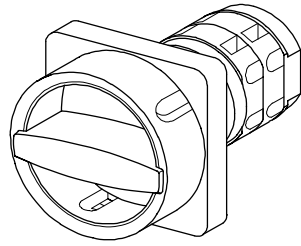
**133M1 (IP66)**

**133M4 (IP66)**

Komplettschalter	Pole	Produktreihen	Bemessungsdaten (IEC 60947)			Bestellnummer								
			Betriebsstrom $I_e$	Betriebsleistung bei 380-440V										
			AC-21A A	AC-23A kW	AC-3 kW									
Hauptschalter	1 ... 24	M200	20	7,5	5,5	<b>M220 - 61 ... - 133M1</b>								
90° Schaltwinkel			25	11	7,5	<b>M225 - 61 ... - 133M1</b>								
Nullstellung verriegelbar bei 09h	1 ... 24	T200	32	15	11	<b>T225 - 61 ... - 133M1</b>								
Haupt-/ Notauschalter	1 ... 24	M200	20	7,5	5,5	<b>M220 - 61 ... - 133M4</b>								
90° Schaltwinkel			25	11	7,5	<b>M225 - 61 ... - 133M4</b>								
Nullstellung verriegelbar bei 09h	1 ... 24	T200	32	15	11	<b>T225 - 61 ... - 133M4</b>								
<b>SMD-Module zum Grundschaltermodul</b>														
Baumformmodul für Baumform 133M.			M200/ T200			<b>BFB2 - 133</b>								
M-Vorhängeschlosssperre 67 x 67 mm für Baumform 133M1 Sperrkranz schwarz, Sperrgriff schwarz						<b>2VM1</b>								
M-Vorhängeschlosssperre 67 x 67 mm für Baumform 133M4 Sperrkranz gelb, Sperrgriff rot						<b>2VM4</b>								
<b>Abmessungen in mm</b>														
Typ	A	C1	D	D1	D2	E	E1	L bei ... Schaltzonen (max. 12)						je weitere
								1	2	3	4	5	6	
M220	67	38	46	12	3,5	30	12,2	46	56	66	76	86	96	10
M221	67	38	46	12	3,5	30	12,2	49	62	75	88	101	114	13
M225	67	38	48	12	3,5	30	12,2	49	62	75	88	101	114	13
T225	67	38	50	12	3,5	30	12,2	45	66	81	96	111	126	15

# Fronteinbauschalter

# sälzer



**Produktreihen**  
**M200/T200**

**Fronteinbauschalter**

**Zweilochbefestigung**  
30 x 12,2 mm

**N-Vorhängeschloss-**  
**sperre 67 x 67 mm**

**133N1 (IP66)**

**133N4 (IP66)**

Komplettschalter	Pole	Produktreihen	Bemessungsdaten (IEC 60947)			Bestellnummer
			Betriebsstrom I <sub>e</sub>	Betriebsleistung bei 380-440V		
			AC-21A A	AC-23A kW	AC-3 kW	
Hauptschalter 90° Schaltwinkel	1 ... 24	M200	20 25	7,5 11	5,5 7,5	<b>M220 - 61 ... - 133N1</b> <b>M225 - 61 ... - 133N1</b>
Nullstellung verriegelbar bei 09h	1 ... 24	T200	32	15	11	<b>T225 - 61 ... - 133N1</b>
Haupt-/ Notauschalter 90° Schaltwinkel	1 ... 24	M200	20 25	7,5 11	5,5 7,5	<b>M220 - 61 ... - 133N4</b> <b>M225 - 61 ... - 133N4</b>
Nullstellung verriegelbar bei 09h	1 ... 24	T200	32	15	11	<b>T225 - 61 ... - 133N4</b>

### SMD-Module zum Grundschaltermodul

Bauformmodul für Bauform 133N.

M200/ T200

**BFB2 - 133**

N-Vorhängeschlossperre 67 x 67 mm für Bauform 133N1  
Sperrkranz schwarz, Sperrgriff schwarz

**2VN1**

N-Vorhängeschlossperre 67 x 67 mm für Bauform 133N4  
Sperrkranz gelb, Sperrgriff rot

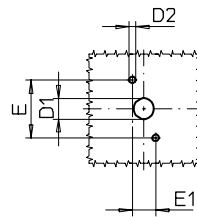
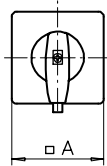
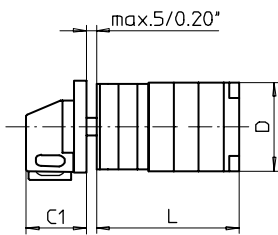
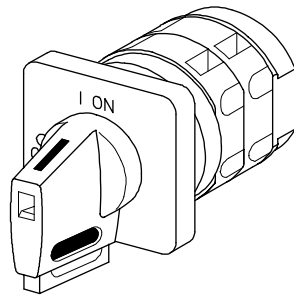
**2VN4**

### Abmessungen in mm

Typ	A	C1	D	D1	D2	E	E1	L bei ... Schaltzonen (max. 12)						je weitere
								1	2	3	4	5	6	
M220	67	33	46	12	3,5	30	12,2	46	56	66	76	86	96	10
M221	67	33	46	12	3,5	30	12,2	49	62	75	88	101	114	13
M225	67	33	48	12	3,5	30	12,2	49	62	75	88	101	114	13
T225	67	33	50	12	3,5	30	12,2	45	66	81	96	111	126	15

# Fronteinbauswitcher

# sälzer



**Produktreihen**  
**M200/T200**

**Fronteinbauswitcher**

**Zwei Lochbefestigung**  
30 x 12,2 mm

**V-Antriebsmodul**  
48 x 48 mm

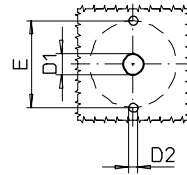
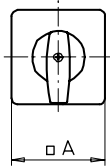
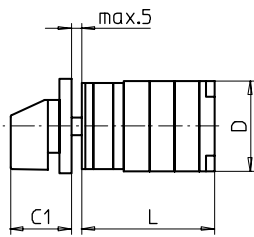
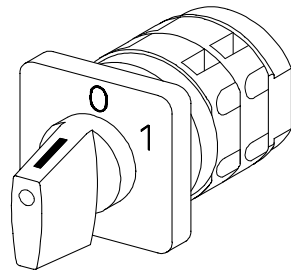
**133V1 (IP66)**

**133V4 (IP66)**

Komplettschalter	Pole	Produktreihen	Bemessungsdaten (IEC 60947)			Bestellnummer								
			Betriebsstrom I <sub>e</sub>	Betriebsleistung bei 380-440V										
			AC-21A A	AC-23A kW	AC-3 kW									
Hauptschalter 90° Schaltwinkel Nullstellung verriegelbar bei 09h	1 ... 24	M200	20 25	7,5 11	5,5 7,5	<b>M220 - 61 ... - 133V1</b> <b>M225 - 61 ... - 133V1</b>								
	1 ... 24	T200	32	15	11	<b>T225 - 61 ... - 133V1</b>								
Haupt-/ Notauschalter 90° Schaltwinkel Nullstellung verriegelbar bei 09h	1 ... 24	M200	20 25	7,5 11	5,5 7,5	<b>M220 - 61 ... - 133V4</b> <b>M225 - 61 ... - 133V4</b>								
	1 ... 24	T200	32	15	11	<b>T225 - 61 ... - 133V4</b>								
<b>SMD-Module zum Grundsichermodul</b>														
Bauformmodul für Bauform 133V.			M200/ T200			<b>BFB2 - 503</b>								
V-Antriebsmodul 48 x 48 mm für Bauform 133V1 Frontschild schwarz, Griff schwarz						<b>2UV1 - 09</b>								
Schrifteinlage silber für Antriebsmodul 133V1						<b>FAS2 - 9078</b>								
V-Antriebsmodul 48 x 48 mm für Bauform 133V4 Frontschild schwarz, Griff rot						<b>2UV4 - 09</b>								
Schrifteinlage gelb für Antriebsmodul 133V4						<b>FBS2 - 9078</b>								
<b>Abmessungen in mm</b>														
Typ	A	C1	D	D1	D2	E	E1	L bei ... Schaltzonen (max. 12)						je weitere
								1	2	3	4	5	6	
M220	48	32	46	12	3,5	30	12,2	46	56	66	76	86	96	10
M221	48	32	46	12	3,5	30	12,2	49	62	75	88	101	114	13
M225	48	32	48	12	3,5	30	12,2	49	62	75	88	101	114	13
T225	48	32	50	12	3,5	30	12,2	45	66	81	96	111	126	15

# Fronteinbauswitcher

# sälzer



**Produktreihen**  
**M200/ T200**

**Fronteinbauswitcher**  
Frontschild 48 x 48 mm

**Zweilochbefestigung**  
ø 31 mm

**140M1 (IP66)**

Komplettschalter	Pole	Produktreihen	Bemessungsdaten (IEC 60947)			Bestellnummer
			Betriebsstrom I <sub>e</sub>	Betriebsleistung bei 380-440V		
			AC-21A A	AC-23A kW	AC-3 kW	
Nockenschalter 30°/ 45°/ 60°/ 90° Schaltwinkel	1 ... 24	M200	20	7,5	5,5	<b>M220 - 61 ... - 140M1</b>
			25	11	7,5	<b>M225 - 61 ... - 140M1</b>
	1 ... 24	T200	32	15	11	<b>T225 - 61 ... - 140M1</b>

### SMD-Module zum Grundschaftermodul

Bauformmodul für Bauform 140M1

M200/ T200

**BFA2 - 140**

M-Antriebsmodul 48x48 für Bauform 140M1

**2QM1**

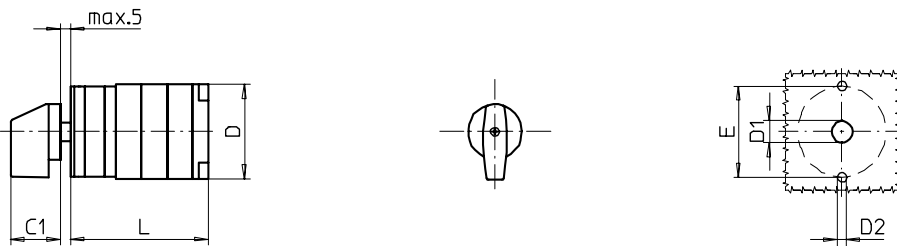
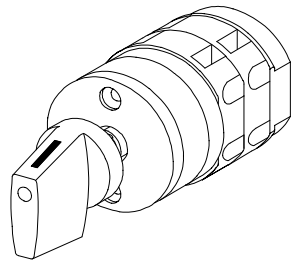
Schrifteinlage silber für Antriebsmodul 140M1

**FAS2-....**

### Abmessungen in mm

Typ	A	C1	D	D1	D2	E	L bei ... Schaltzonen (max. 12)							je weitere
							1	2	3	4	5	6	7	
M220	48	32	46	12	4,5	31	40	50	60	70	80	90	100	10
M221	48	32	46	12	4,5	31	43	56	69	82	95	108	121	13
M225	48	32	48	12	4,5	31	43	56	69	82	95	108	121	13
T225	48	32	50	12	4,5	31	45	60	75	90	105	120	135	15





**Produktreihen**  
**M200/ T200**

**Fronteinbauswitcher**  
ohne Frontschild

**Zweilochbefestigung**  
ø 31 mm

**141M1 (IP66)**

Komplettschalter	Pole	Produktreihen	Bemessungsdaten (IEC 60947)			Bestellnummer
			Betriebsstrom $I_e$	Betriebsleistung bei 380-440V		
			AC-21A A	AC-23A kW	AC-3 kW	
Nockenschalter 30°/ 45°/ 60°/ 90° Schaltwinkel	1 ... 24	M200	20	7,5	5,5	<b>M220 - 61 ... - 141M1</b>
			25	11	7,5	<b>M225 - 61 ... - 141M1</b>
	1 ... 24	T200	32	15	11	<b>T225 - 61 ... - 141M1</b>

### SMD-Module zum Grundschaftermodul

Bauformmodul für Bauform 141M1  
(Schaltachse um 5 mm verkürzt)  
M-Griff schwarz für Bauform 141M1  
(Einbau ohne Frontschild und Schrifteinlage)

M200/ T200

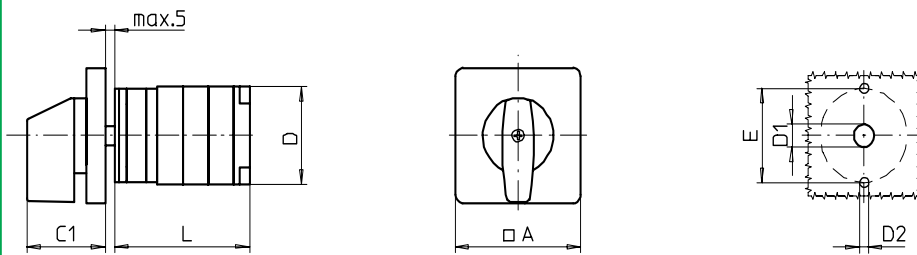
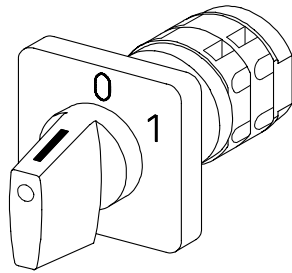
**BFA2 - 141**  
**2XM1**

### Abmessungen in mm

Typ	C1	D	D1	D2	E	L bei ... Schaltzonen (max. 12)							je weitere
						1	2	3	4	5	6	7	
M220	25	46	12	4,5	31	40	50	60	70	80	90	100	10
M221	25	46	12	4,5	31	43	56	69	82	95	108	121	13
M225	25	48	12	4,5	31	43	56	69	82	95	108	121	13
T225	25	50	12	4,5	31	45	60	75	90	105	120	135	15

# Fronteinbauswitcher

# sälzer



**Produktreihen**  
**M200/ T200**

**Fronteinbauswitcher**  
Antrieb nächste Baugröße  
Frontschild 64 x 64 mm

**Zweilochbefestigung**  
ø 31 mm

**142M1 (IP66)**

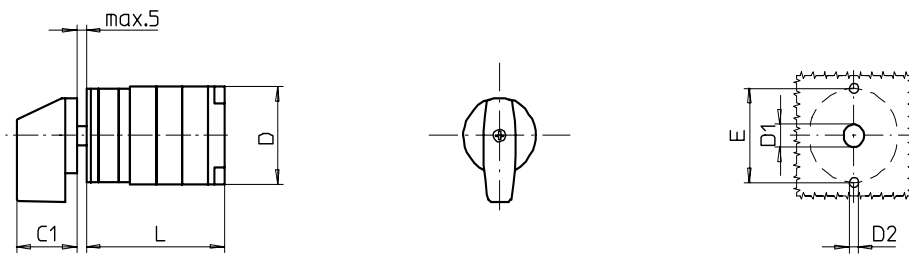
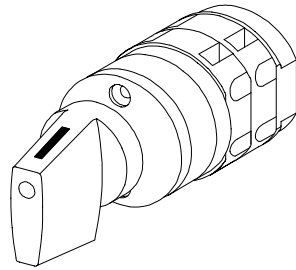
Komplettschalter	Pole	Produktreihen	Bemessungsdaten (IEC 60947)			Bestellnummer
			Betriebsstrom I <sub>e</sub>	Betriebsleistung bei 380-440V		
			AC-21A A	AC-23A kW	AC-3 kW	
Nockenschalter 30°/ 45°/ 60°/ 90° Schaltwinkel	1 ... 24	M200	20	7,5	5,5	<b>M220 - 61 ... - 142M1</b>
			25	11	7,5	<b>M225 - 61 ... - 142M1</b>
	1 ... 24	T200	32	15	11	<b>T225 - 61 ... - 142M1</b>

SMD-Module zum Grundschaltermodul			
Bauformmodul für Bauform 142M1		M200/ T200	<b>BFA2 - 142</b>
M-Antriebsmodul 64 x 64 für Bauform 142M1			<b>4KM1</b>
Schrifteinlage silber für Antriebsmodul 142M1			<b>FAS4-....</b>

Abmessungen in mm														
Typ	A	C1	D	D1	D2	E	L bei ... Schaltzonen (max. 12)							je weitere
							1	2	3	4	5	6	7	
M220	64	39	46	15	5	31	40	50	60	70	80	90	100	10
M221	64	39	46	15	5	31	43	56	69	82	95	108	121	13
M225	64	39	48	15	5	31	43	56	69	82	95	108	121	13
T225	64	39	50	15	5	31	45	60	75	90	105	120	135	15

# Fronteinbauswitcher

# sälzer



**Produktreihen**  
**M200/ T200**

**Fronteinbauswitcher**  
Antrieb nächste Baugröße  
ohne Frontschild

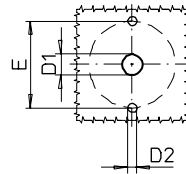
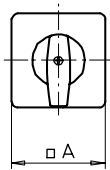
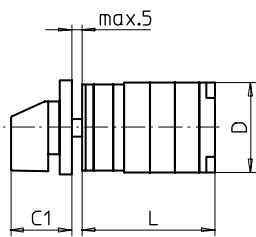
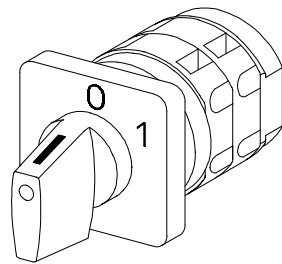
**Zweilochbefestigung**  
ø 31 mm

**143M1 (IP66)**

Komplettschalter	Pole	Produktreihen	Bemessungsdaten (IEC 60947)			Bestellnummer							
			Betriebsstrom I <sub>e</sub>	Betriebsleistung bei 380-440V									
			AC-21A A	AC-23A kW	AC-3 kW								
Nockenschalter 30°/ 45°/ 60°/ 90° Schaltwinkel	1 ... 24	M200	20	7,5	5,5	<b>M220 - 61 ... - 143M1</b>							
			25	11	7,5	<b>M225 - 61 ... - 143M1</b>							
	1 ... 24	T200	32	15	11	<b>T225 - 61 ... - 143M1</b>							
<b>SMD-Module zum Grundschaltermodul</b>													
Bauformmodul für Bauform 143M1 (Schaltachse um 5 mm verkürzt)			M200/ T200			<b>BFA2 - 143</b>							
M-Griff schwarz für Bauform 143M1 (Einbau ohne Frontschild und Schrifteinlage)						<b>4XM1</b>							
<b>Abmessungen in mm</b>													
<b>Typ</b>	<b>C1</b>	<b>D</b>	<b>D1</b>	<b>D2</b>	<b>E</b>	L bei ... Schaltzonen (max. 12)						<b>je weitere</b>	
						<b>1</b>	<b>2</b>	<b>3</b>	<b>4</b>	<b>5</b>	<b>6</b>		<b>7</b>
M220	30	46	12	4,5	31	40	50	60	70	80	90	100	10
M221	30	46	12	4,5	31	43	56	69	82	95	108	121	13
M225	30	48	12	4,5	31	43	56	69	82	95	108	121	13
T225	30	50	12	4,5	31	45	60	75	90	105	120	135	15

# Fronteinbauswitcher

# sälzer



**Produktreihen**  
M200/ T200

**Fronteinbauswitcher**  
Frontschild 48 x 48 mm

**Zweilochbefestigung**  
ø 31 mm

**6-knt. Stahlachse**

**144M1 (IP66)**

Komplettschalter	Pole	Produktreihen	Bemessungsdaten (IEC 60947)			Bestellnummer
			Betriebsstrom I <sub>e</sub>	Betriebsleistung bei 380-440V		
			AC-21A A	AC-23A kW	AC-3 kW	
Nockenschalter 30°/ 45°/ 60°/ 90° Schaltwinkel	1 ... 24	M200	20	7,5	5,5	<b>M220 - 61 ... - 144M1</b>
			25	11	7,5	<b>M225 - 61 ... - 144M1</b>
	1 ... 24	T200	32	15	11	<b>T225 - 61 ... - 144M1</b>

### SMD-Module zum Grundschaltermodul

Bauformmodul für Bauform 144M1  
M-Antriebsmodul 48x48 für Bauform 144M1  
Schrifteinlage silber für Antriebsmodul 144M1

M200/ T200

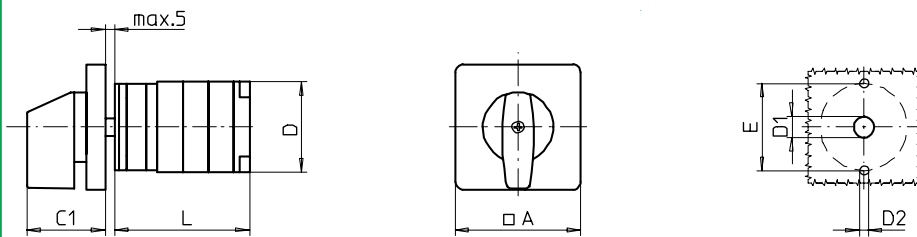
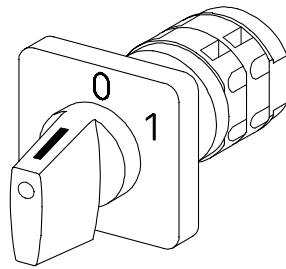
**BFA2 - 144**  
**2RM1**  
**FAS2-....**

### Abmessungen in mm

Typ	A	C1	D	D1	D2	E	L bei ... Schaltzonen (max. 12)							je weitere
							1	2	3	4	5	6	7	
M220	48	32	46	12	4,5	31	40	50	60	70	80	90	100	10
M221	48	32	46	12	4,5	31	43	56	69	82	95	108	121	13
M225	48	32	48	12	4,5	31	43	56	69	82	95	108	121	13
T225	48	32	50	12	4,5	31	45	60	75	90	105	120	135	15

# Fronteinbauswitcher

# sälzer



**Produktreihen**  
M200/ T200

**Fronteinbauswitcher**  
Antrieb nächste Baugröße  
Frontschild 64 x 64 mm

**Zweilochbefestigung**  
ø 31 mm

**6-knt. Stahlachse**

**145M1 (IP66)**

Komplettschalter	Pole	Produktreihen	Bemessungsdaten (IEC 60947)			Bestellnummer
			Betriebsstrom $I_e$	Betriebsleistung bei 380-440V		
			AC-21A A	AC-23A kW	AC-3 kW	
Nockenschalter 30°/ 45°/ 60°/ 90° Schaltwinkel	1 ... 24	M200	20	7,5	5,5	<b>M220 - 61 ... - 145M1</b>
			25	11	7,5	<b>M225 - 61 ... - 145M1</b>
	1 ... 24	T200	32	15	11	<b>T225 - 61 ... - 145M1</b>

SMD-Module zum Grundschaltermodul			
Bauformmodul für Bauform 145M1		M200/ T200	<b>BFA2 - 145</b>
M-Antriebsmodul 64 x 64 für Bauform 145M1			<b>4LM1</b>
Schrifteinlage silber für Antriebsmodul 145M1			<b>FAS4-....</b>

Abmessungen in mm														
Typ	A	C1	D	D1	D2	E	L bei ... Schaltzonen (max. 12)							je weitere
							1	2	3	4	5	6	7	
M220	64	39	46	15	5	31	40	50	60	70	80	90	100	10
M221	64	39	46	15	5	31	43	56	69	82	95	108	121	13
M225	64	39	48	15	5	31	43	56	69	82	95	108	121	13
T225	64	39	50	15	5	31	45	60	75	90	105	120	135	15



## Teil B

	Seite	
	von	bis
<b>Boden-/ Frontbefestigung</b>	<b>B1-1</b>	<b>B1-13</b>
<b>Türkupplung mit Modularachsverlängerung</b> Vierlochbefestigung frontseitig	<b>B2-1</b>	<b>B2-23</b>
<b>Türverriegelung mit Modularachsverlängerung</b> Vierlochbefestigung frontseitig N-/ PE-Klemmenblock	<b>B3-1</b>	<b>B3-23</b>

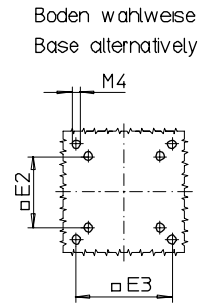
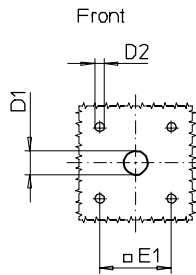
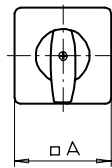
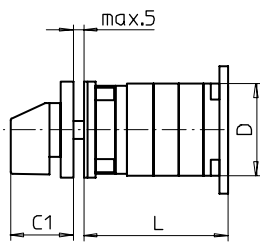
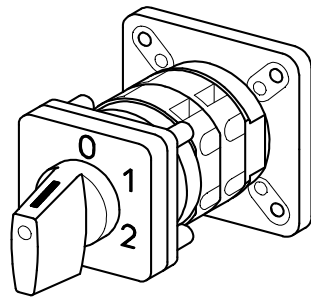
---

**Herausgeber: Sälzer Electric GmbH · Produktdatenmanagement (PDM) · 09306 Rochlitz (Germany)**

Dieses Dokument ist Eigentum der Sälzer Electric GmbH und ersetzt alle in diesem Bereich bisher erschienenen Publikationen. Gültig bis zum Erscheinen der neuen Ausgabe. Änderungen und Revisionen vorbehalten.

# Bodeneinbauschalter

# sälzer



Boden wahlweise  
Base alternatively

**Produktreihen**  
**M200/T200**

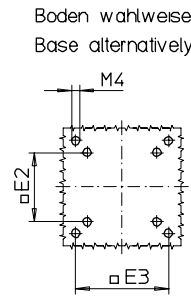
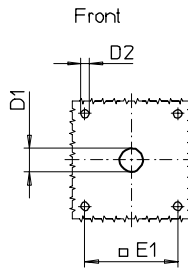
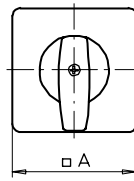
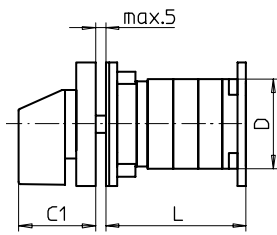
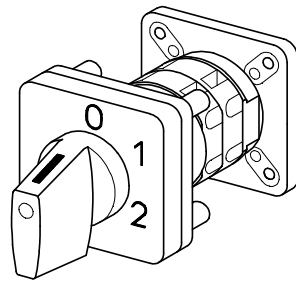
**Bodeneinbauschalter**

**Boden-/**  
**Frontbefestigung**

**Vierlochbefestigung**  
36 x 36 mm frontseitig

**002M1 (IP66)**

Komplettschalter	Pole	Produktreihen	Bemessungsdaten (IEC 60947)			Bestellnummer								
			Betriebsstrom $I_e$	Betriebsleistung bei 380-440V										
			AC-21A A	AC-23A kW	AC-3 kW									
Nockenschalter 30°/ 45°/ 60°/ 90° Schaltwinkel	1 ... 24	M200	20	7,5	5,5	<b>M220 - 61 ... - 002M1</b>								
			25	11	7,5	<b>M225 - 61 ... - 002M1</b>								
	1 ... 24	T200	32	15	11	<b>T225 - 61 ... - 002M1</b>								
<b>SMD-Module zum Grundschaltermodul</b>														
Bauformmodul für Bauform 002M1			M200/ T200			<b>BFA2 - 002</b>								
M-Antriebsmodul 48 x 48 mm für Bauform 002M1						<b>2AM1</b>								
Frontschild schwarz, Griff schwarz														
Schrifteinlage silber für Antriebsmodul 002M1						<b>FAS2 - .... (FA-Nummer)</b>								
<b>Abmessungen in mm</b>														
Typ	A	C1	D	D1	D2	E1	E2	L bei ... Schaltzonen (max. 12)					je weitere	
								E3	1	2	3	4		5
M220	48	32	46	12	4,5	36	36	48	44	54	64	74	84	10
M221	48	32	46	12	4,5	36	36	48	47	60	73	86	99	13
M225	48	32	48	12	4,5	36	36	48	47	60	73	86	99	13
T225	48	32	50	12	4,5	36	36	48	49	64	79	94	109	15



Boden wahlweise  
Base alternatively

**Produktreihen**  
**M200/T200**

**Bodeneinbauschalter**  
Antrieb nächste Baugröße

**Boden-/**  
**Frontbefestigung**

**Vierlochbefestigung**  
48 x 48 mm frontseitig

**012M1 (IP66)**

Komplettschalter	Pole	Produktreihen	Bemessungsdaten (IEC 60947)			Bestellnummer
			Betriebsstrom $I_e$	Betriebsleistung bei 380-440V		
			AC-21A A	AC-23A kW	AC-3 kW	
Nockenschalter 30°/ 45°/ 60°/ 90° Schaltwinkel	1 ... 24	M200	20	7,5	5,5	<b>M220 - 61 ... - 012M1</b>
			25	11	7,5	<b>M225 - 61 ... - 012M1</b>
	1 ... 24	T200	32	15	11	<b>T225 - 61 ... - 012M1</b>

### SMD-Module zum Grundschaltermodul

Bauformmodul für Bauform 012M1

M200/ T200

**BFA2 - 012**

M-Antriebsmodul 64 x 64 mm für Bauform 012M1

**4AM1**

Frontschild schwarz, Griff schwarz

Schrifteinlage silber für Antriebsmodul 012M1

**FAS4 - .... (FA-Nummer)**

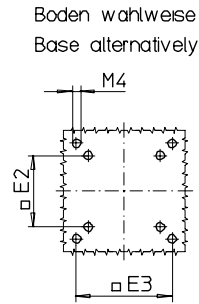
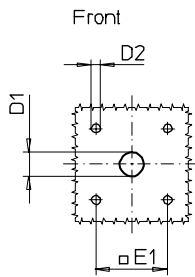
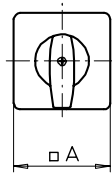
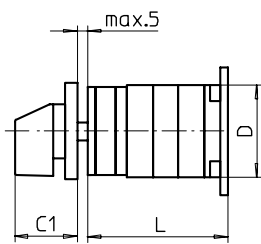
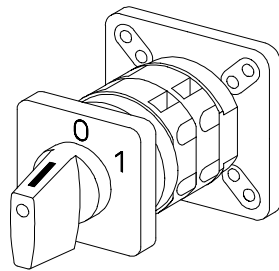
### Abmessungen in mm

Typ	A	C1	D	D1	D2	E1	E2	L bei ... Schaltzonen (max. 12)					je weitere	
								E3	1	2	3	4		5
M220	64	39	46	15	5	48	36	48	44	54	64	74	84	10
M221	64	39	46	15	5	48	36	48	47	60	73	86	99	13
M225	64	39	48	15	5	48	36	48	47	60	73	86	99	13
T225	64	39	50	15	5	48	36	48	49	64	79	94	109	15



# Bodeneinbauschalter

# sälzer



Boden wahlweise  
Base alternatively

**Produktreihen**  
**M200/T200**

**Bodeneinbauschalter**

**Bodenbefestigung**  
**Vierlochbefestigung**  
36 x 36 mm / 48 x 48 mm

**M- Antriebsmodul**  
48 x 48 mm Frontschild

**155M1 (IP40)**

Komplettschalter	Pole	Produktreihen	Bemessungsdaten (IEC 60947)			Bestellnummer
			Betriebsstrom I <sub>e</sub>	Betriebsleistung bei 380-440V		
			AC-21A A	AC-23A kW	AC-3 kW	
Nockenschalter 30°/ 45°/ 60°/ 90° Schaltwinkel	1 ... 24	M200	20	7,5	5,5	<b>M220 - 61 ... - 155M1</b>
			25	11	7,5	<b>M225 - 61 ... - 155M1</b>
	1 ... 24	T200	32	15	11	<b>T225 - 61 ... - 155M1</b>

### SMD-Module zum Grundschaltermodul

Bauformmodul für Bauform 155M1

M200/ T200

**BFA2 - 155**

M-Antriebsmodul 48 x 48 mm für Bauform 155M1

**2AM1**

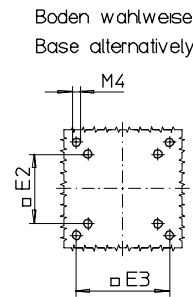
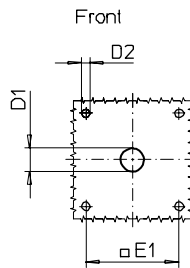
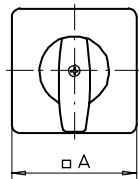
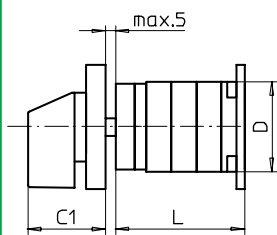
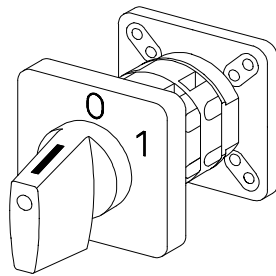
Frontschild schwarz, Griff schwarz

Schrifteinlage silber für Antriebsmodul 155M1

**FAS2 - .... (FA-Nummer)**

### Abmessungen in mm

Typ	A	C1	D	D1	D2	E1	E2	L bei ... Schaltzonen (max. 12)					je weitere	
								E3	1	2	3	4		5
M220	48	32	46	12	4,5	36	36	48	42	52	62	72	82	10
M221	48	32	46	12	4,5	36	36	48	45	58	71	84	97	13
M225	48	32	48	12	4,5	36	36	48	45	58	71	84	97	13
T225	48	32	50	12	4,5	36	36	48	47	62	77	92	107	15



Boden wahlweise  
Base alternatively

**Produktreihen**  
**M200/T200**

**Bodeneinbauschalter**  
Antrieb nächste Baugröße

**Bodenbefestigung**  
**Vierlochbefestigung**  
36 x 36 mm / 48 x 48 mm

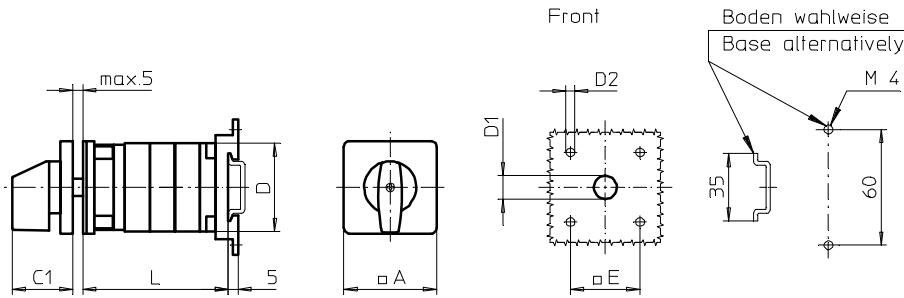
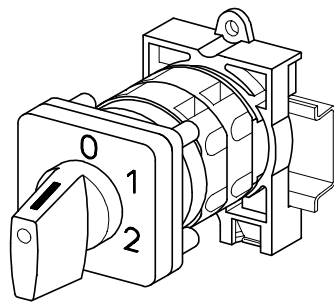
**M- Antriebsmodul**  
64 x 64 mm Frontschild

**156M1 (IP40)**

Komplettschalter	Pole	Produktreihen	Bemessungsdaten (IEC 60947)			Bestellnummer								
			Betriebsstrom $I_e$	Betriebsleistung bei 380-440V										
			AC-21A A	AC-23A kW	AC-3 kW									
Nockenschalter 30°/ 45°/ 60°/ 90° Schaltwinkel	1 ... 24	M200	20	7,5	5,5	<b>M220 - 61 ... - 156M1</b>								
			25	11	7,5	<b>M225 - 61 ... - 156M1</b>								
	1 ... 24	T200	32	15	11	<b>T225 - 61 ... - 156M1</b>								
<b>SMD-Module zum Grundschaltermodul</b>														
Bauformmodul für Bauform 156M1			M200/ T200			<b>BFA2 - 156</b>								
M-Antriebsmodul 64 x 64 mm für Bauform 156M1						<b>4AM1</b>								
Frontschild schwarz, Griff schwarz														
Schrifteinlage silber für Antriebsmodul 156M1						<b>FAS4 - .... (FA-Nummer)</b>								
<b>Abmessungen in mm</b>														
<b>Typ</b>	<b>A</b>	<b>C1</b>	<b>D</b>	<b>D1</b>	<b>D2</b>	<b>E1</b>	<b>E2</b>	L bei ... Schaltzonen (max. 12)					<b>je weitere</b>	
								<b>E3</b>	<b>1</b>	<b>2</b>	<b>3</b>	<b>4</b>		<b>5</b>
M220	64	39	46	12	4,5	48	36	48	42	52	62	72	82	10
M221	64	39	46	12	4,5	48	36	48	45	58	71	84	97	13
M225	64	39	48	12	4,5	48	36	48	45	58	71	84	97	13
T225	64	39	50	12	4,5	48	36	48	47	62	77	92	107	15

# Bodeneinbauschalter

# sälzer



**Produktreihen**  
M200/T200

**Bodeneinbauschalter**

**Boden-/ Schnapp-  
befestigung**

**Frontbefestigung**  
**Vierlochbefestigung**

36 x 36 mm frontseitig

**021M1 (IP66)**

Komplettschalter	Pole	Produktreihen	Bemessungsdaten (IEC 60947)			Bestellnummer
			Betriebsstrom $I_e$	Betriebsleistung bei 380-440V		
			AC-21A A	AC-23A kW	AC-3 kW	
Nockenschalter 30°/ 45°/ 60°/ 90° Schaltwinkel	1 ... 24	M200	20	7,5	5,5	<b>M220 - 61 ... - 021M1</b>
			25	11	7,5	<b>M225 - 61 ... - 021M1</b>
	1 ... 24	T200	32	15	11	<b>T225 - 61 ... - 021M1</b>

### SMD-Module zum Grundschaltermodul

Bauformmodul für Bauform 021M1

M200/ T200

**BFA2 - 021**

M-Antriebsmodul 48 x 48 mm für Bauform 021M1

**2AM1**

Frontschild schwarz, Griff schwarz

Schrifteinlage silber für Antriebsmodul 021M1

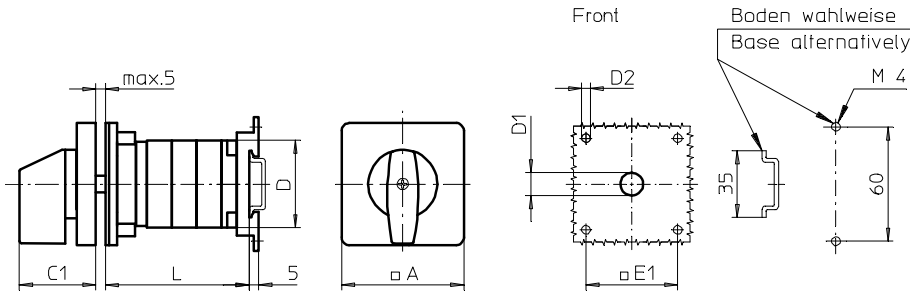
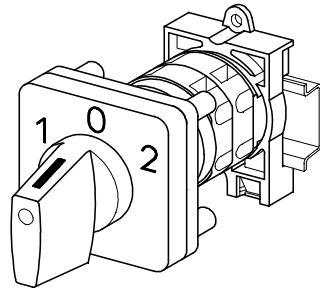
**FAS2 - .... (FA-Nummer)**

### Abmessungen in mm

Typ	A	C1	D	D1	D2	E	L bei ... Schaltzonen (max. 12)							je weitere
							1	2	3	4	5	6	7	
M220	48	32	46	12	4,5	36	43	53	63	73	83	93	103	10
M221	48	32	46	12	4,5	36	46	59	72	85	98	111	124	13
M225	48	32	48	12	4,5	36	46	59	72	85	98	111	124	13
T225	48	32	50	12	4,5	36	48	63	78	93	108	123	138	15

# Bodeneinbauschalter

# sälzer



**Produktreihen**  
M200/T200

**Bodeneinbauschalter**

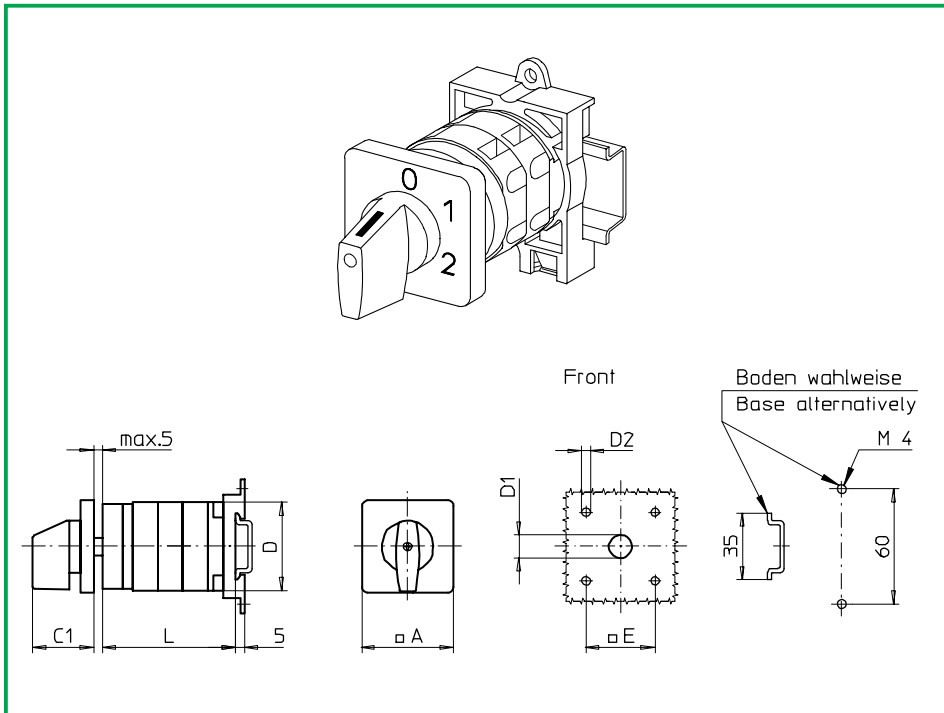
**Boden-/ Schnapp-  
befestigung**

**Frontbefestigung  
Vierlochbefestigung**

48 x 48 mm frontseitig

**022M1 (IP66)**

Komplettschalter	Pole	Produktreihen	Bemessungsdaten (IEC 60947)			Bestellnummer								
			Betriebsstrom $I_e$	Betriebsleistung bei 380-440V										
			AC-21A A	AC-23A kW	AC-3 kW									
Nockenschalter 30°/ 45°/ 60°/ 90° Schaltwinkel	1 ... 24	M200	20	7,5	5,5	<b>M220 - 61 ... - 022M1</b>								
			25	11	7,5	<b>M225 - 61 ... - 022M1</b>								
	1 ... 24	T200	32	15	11	<b>T225 - 61 ... - 022M1</b>								
<b>SMD-Module zum Grundschaltermodul</b>														
Bauformmodul für Bauform 022M1			M200/ T200			<b>BFA2 - 022</b>								
M-Antriebsmodul 64 x 64 mm für Bauform 022M1						<b>4AM1</b>								
Frontschild schwarz, Griff schwarz														
Schrifteinlage silber für Antriebsmodul 022M1						<b>FAS4 - .... (FA-Nummer)</b>								
<b>Abmessungen in mm</b>														
<b>Typ</b>	<b>A</b>	<b>C1</b>	<b>D</b>	<b>D1</b>	<b>D2</b>	<b>E</b>	<b>L bei ... Schaltzonen (max. 12)</b>							<b>je weitere</b>
							<b>1</b>	<b>2</b>	<b>3</b>	<b>4</b>	<b>5</b>	<b>6</b>	<b>7</b>	
M220	64	39	46	15	5	48	43	53	63	73	83	93	103	10
M221	64	39	46	15	5	48	46	59	72	85	98	111	124	13
M225	64	39	48	15	5	48	46	59	72	85	98	111	124	13
T225	64	39	50	15	5	48	48	63	78	93	108	123	138	15



**Produktreihen**  
M200/T200

**Bodeneinbauschalter**

**Boden-/  
Schnappbefestigung**

**M- Antriebsmodul**  
48 x 48 mm Frontschild

**157M1 (IP40)**

Komplettschalter	Pole	Produktreihen	Bemessungsdaten (IEC 60947)			Bestellnummer
			Betriebsstrom $I_e$	Betriebsleistung bei 380-440V		
			AC-21A A	AC-23A kW	AC-3 kW	
Nockenschalter 30°/ 45°/ 60°/ 90° Schaltwinkel	1 ... 24	M200	20	7,5	5,5	<b>M220 - 61 ... - 157M1</b>
			25	11	7,5	<b>M225 - 61 ... - 157M1</b>
	1 ... 24	T200	32	15	11	<b>T225 - 61 ... - 157M1</b>

### SMD-Module zum Grundschaltermodul

Bauformmodul für Bauform 157M1

M200/ T200

**BFA2 - 157**

M-Antriebsmodul 48 x 48 mm für Bauform 157M1

**2AM1**

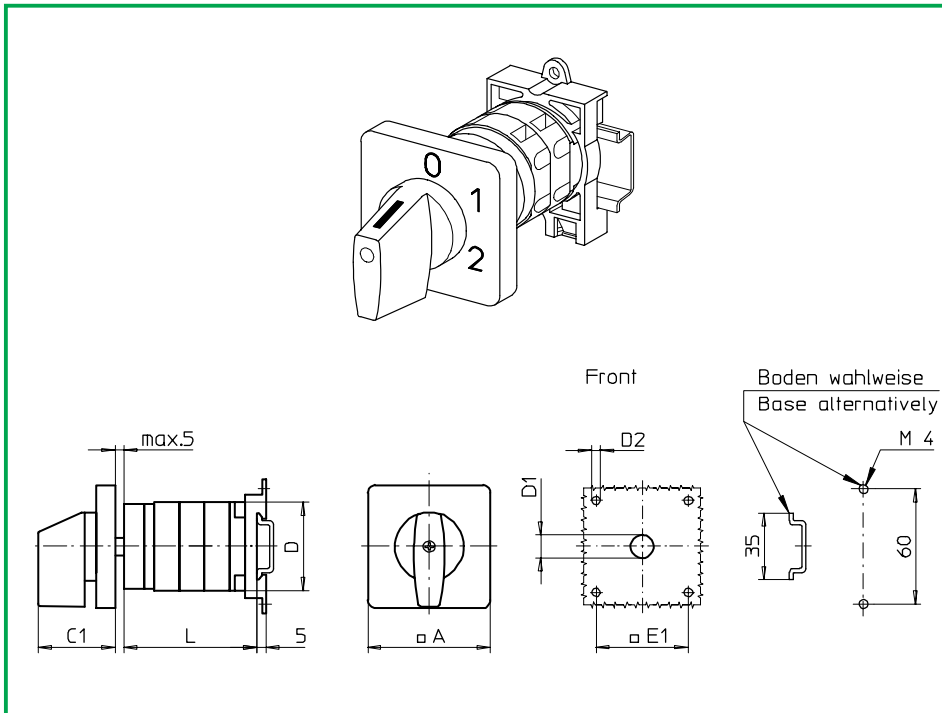
Frontschild schwarz, Griff schwarz

Schrifteinlage silber für Antriebsmodul 157M1

**FAS2 - .... (FA-Nummer)**

### Abmessungen in mm

Typ	A	C1	D	D1	D2	E	L bei ... Schaltzonen (max. 12)							je weitere
							1	2	3	4	5	6	7	
M220	48	32	46	12	4,5	36	41	51	61	71	81	91	101	10
M221	48	32	46	12	4,5	36	44	57	70	83	96	109	122	13
M225	48	32	48	12	4,5	36	44	57	70	83	96	109	122	13
T225	48	32	50	12	4,5	36	46	61	76	91	106	121	136	15



**Produktreihen**  
M200/T200

**Bodeneinbauschalter**  
Antrieb nächste Baugröße

**Boden-/ Schnapp-  
befestigung**

**M- Antriebsmodul**  
64 x 64 mm Frontschild

**158M1 (IP40)**

Komplettschalter	Pole	Produktreihen	Bemessungsdaten (IEC 60947)			Bestellnummer
			Betriebsstrom $I_e$	Betriebsleistung bei 380-440V		
			AC-21A A	AC-23A kW	AC-3 kW	
Nockenschalter 30°/ 45°/ 60°/ 90° Schaltwinkel	1 ... 24	M200	20	7,5	5,5	<b>M220 - 61 ... - 158M1</b>
			25	11	7,5	<b>M225 - 61 ... - 158M1</b>
	1 ... 24	T200	32	15	11	<b>T225 - 61 ... - 158M1</b>

### SMD-Module zum Grundschaltermodul

Bauformmodul für Bauform 158M1

M200/ T200

**BFA2 - 158**

M-Antriebsmodul 48 x 48 mm für Bauform 158M1

**4AM1**

Frontschild schwarz, Griff schwarz

Schrifteinlage silber für Antriebsmodul 158M1

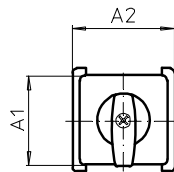
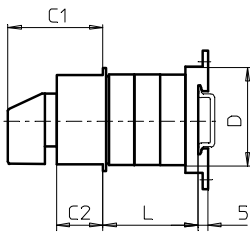
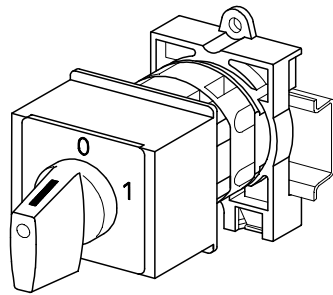
**FAS4 - .... (FA-Nummer)**

### Abmessungen in mm

Typ	A	C1	D	D1	D2	E	L bei ... Schaltzonen (max. 12)							je weitere
							1	2	3	4	5	6	7	
M220	64	39	46	12	4,5	48	41	51	61	71	81	91	101	10
M221	64	39	46	12	4,5	48	44	57	70	83	96	109	122	13
M225	64	39	48	12	4,5	48	44	57	70	83	96	109	122	13
T225	64	39	50	12	4,5	48	46	61	76	91	106	121	136	15

# Bodeneinbauswitcher

# sälzer



**Produktreihe**  
**M200/T200**

**Bodeneinbauswitcher**

**Boden-/ Schnapp-  
befestigung**

**Installationsverteiler**  
mit Abdeckplatte  
Ausschnitt 45 mm

**026M1 (IP40)**

Komplettschalter	Pole	Produktreihen	Bemessungsdaten (IEC 60947)			Bestellnummer
			Betriebsstrom $I_e$	Betriebsleistung bei 380-440V		
			AC-21A A	AC-23A kW	AC-3 kW	
Nockenschalter 30°/ 45°/ 60°/ 90° Schaltwinkel	1 ... 24	M200	20	7,5	5,5	<b>M220 - 61 ... - 026M1</b>
			25	11	7,5	<b>M225 - 61 ... - 026M1</b>
	1 ... 24	T200	32	15	11	<b>T225 - 61 ... - 026M1</b>

### SMD-Module zum Grundschaltermodul

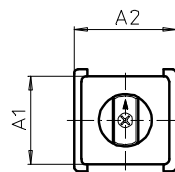
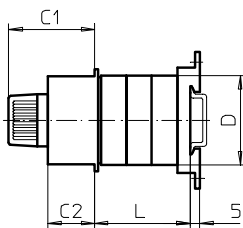
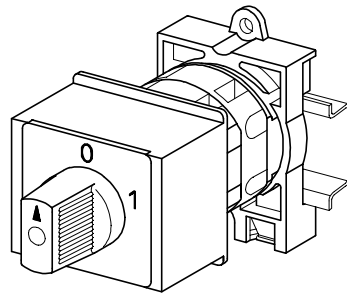
Bauform-/ Antriebsmodul grau mit M-Griff schwarz für Bauform 026M1	M200/ T200	<b>BFC2 - 026M1</b>
Schrifteinlage silber für Bauform-/ Antriebsmodule 026M1		<b>FAV2 - .... (FA-Nummer)</b>

### Abmessungen in mm

Typ	A1	A2	C1	C2	D	L bei ... Schaltzonen (max. 12)				5	6	7	je weitere
						1	2	3	4				
M220	45	52,5	50	24	46	25	35	45	55	65	75	85	10
M221	45	52,5	50	24	46	28	41	54	67	80	93	106	13
M225	45	52,5	50	24	48	28	41	54	67	80	93	106	13
T225	45	52,5	50	24	50	30	45	60	75	90	105	120	15

# Bodeneinbauswitcher

# sälzer



**Produktreihe**  
**M200/T200**

**Bodeneinbauswitcher**

**Boden-/ Schnapp-  
befestigung**

**Installationsverteiler**  
mit Abdeckplatte  
Ausschnitt 45 mm

**026N2 (IP40)**

Komplettschalter	Pole	Produktreihen	Bemessungsdaten (IEC 60947)			Bestellnummer
			Betriebsstrom $I_e$	Betriebsleistung bei 380-440V		
			AC-21A A	AC-23A kW	AC-3 kW	
Nockenschalter 30°/ 45°/ 60°/ 90° Schaltwinkel	1 ... 24	M200	20	7,5	5,5	<b>M220 - 61 ... - 026N2</b>
			25	11	7,5	<b>M225 - 61 ... - 026N2</b>
	1 ... 24	T200	32	15	11	<b>T225 - 61 ... - 026N2</b>

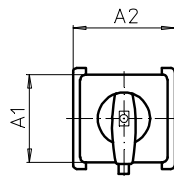
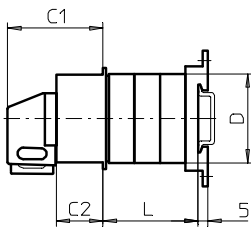
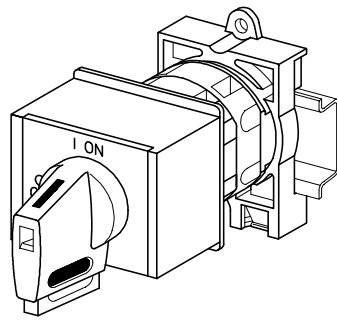
### SMD-Module zum Grundschaltermodul

Bauform-/ Antriebsmodul grau mit N-Griff grau für Bauform 026N2	M200/ T200	<b>BFC2 - 026N2</b>
Schrifteinlage silber für Bauform-/ Antriebsmodule 026N2		<b>FAV2 - .... (FA-Nummer)</b>

### Abmessungen in mm

Typ	A1	A2	C1	C2	D	L bei ... Schaltzonen (max. 12)				5	6	7	je weitere
						1	2	3	4				
M220	45	52,5	45	24	46	25	35	45	55	65	75	85	10
M221	45	52,5	45	24	46	28	41	54	67	80	93	106	13
M225	45	52,5	45	24	48	28	41	54	67	80	93	106	13
T225	45	52,5	45	24	50	30	45	60	75	90	105	120	15





**Produktreihen**  
**M200/T200**

**Bodeneinbauswitcher**

**Boden-/ Schnapp-  
befestigung**

**Installationsverteiler**  
mit Abdeckplatte  
Ausschnitt 45 mm

**026V1 (IP40)**

**026V4 (IP40)**

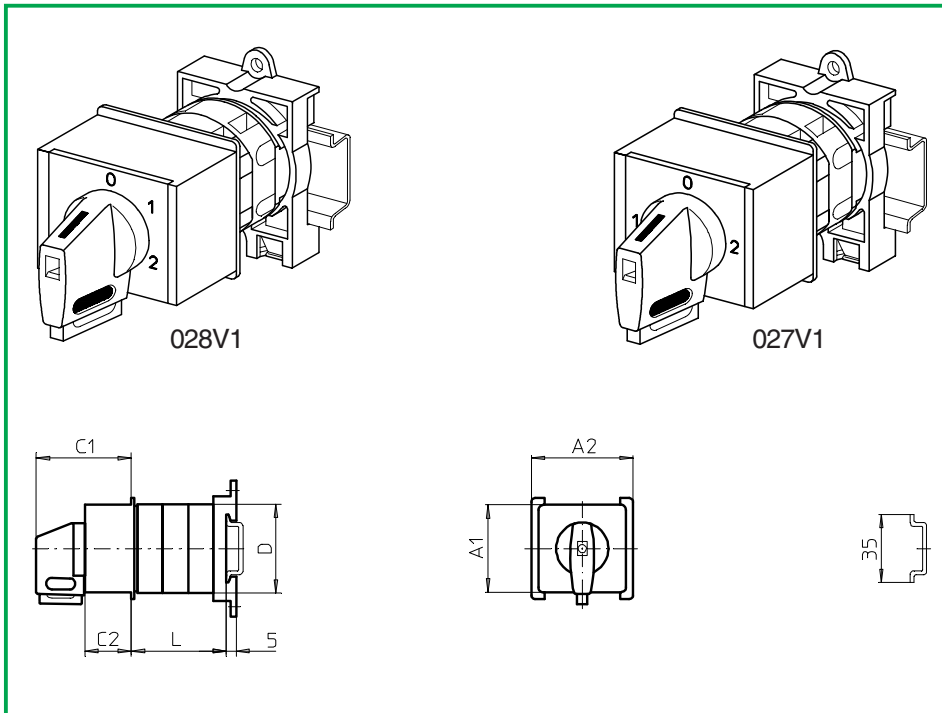
Komplettschalter	Pole	Produktreihen	Bemessungsdaten (IEC 60947)			Bestellnummer
			Betriebsstrom $I_e$	Betriebsleistung bei 380-440V		
			AC-21A A	AC-23A kW	AC-3 kW	
Hauptschalter 90° Schaltwinkel Nullstellung verriegelbar bei 09h	1 ... 24	M200	20	7,5	5,5	<b>M220 - 61 ... - 026V1</b>
			25	11	7,5	<b>M225 - 61 ... - 026V1</b>
Haupt-/ Notauschalter 90° Schaltwinkel Nullstellung verriegelbar bei 09h	1 ... 24	T200	32	15	11	<b>T225 - 61 ... - 026V1</b>
Haupt-/ Notauschalter 90° Schaltwinkel Nullstellung verriegelbar bei 09h	1 ... 24	M200	20	7,5	5,5	<b>M220 - 61 ... - 026V4</b>
			25	11	7,5	<b>M225 - 61 ... - 026V4</b>
Haupt-/ Notauschalter 90° Schaltwinkel Nullstellung verriegelbar bei 09h	1 ... 24	T200	32	15	11	<b>T225 - 61 ... - 026V4</b>

### SMD-Module zum Grundschaltermodul

Bauform-/ Antriebsmodul grau mit V-Griff schwarz für Bauform 026V1	M200/ T200	<b>BFC2 - 026V1</b>
Schrifteinlage silber für Bauform-/ Antriebsmodul 026V1		<b>FAV2 - .... (FA-Nummer)</b>
Bauform-/ Antriebsmodul grau mit V-Griff rot für Bauform 026V4		<b>BFC2 - 026V4</b>
Schrifteinlage gelb für Bauform-/ Antriebsmodul 026V4		<b>FBV2 - .... (FA-Nummer)</b>

### Abmessungen in mm

Typ	A1	A2	C1	C2	D	L bei ... Schaltzonen (max. 12)				5	6	7	je weitere
						1	2	3	4				
M220	45	52,5	50	24	46	25	35	45	55	65	75	85	10
M221	45	52,5	50	24	46	28	41	54	67	80	93	106	13
M225	45	52,5	50	24	48	28	41	54	67	80	93	106	13
T225	45	52,5	50	24	50	30	45	60	75	90	105	120	15



**Produktreihe**  
**M200/T200**

**Bodeneinbauswitcher**

**Boden-/ Schnapp-  
befestigung**

**Installationsverteiler**  
mit Abdeckplatte  
Ausschnitt 45 mm

**028V1 (IP40)**

**027V1 (IP40)**

Komplettschalter	Pole	Produktreihen	Bemessungsdaten (IEC 60947)			Bestellnummer
			Betriebsstrom $I_e$	Betriebsleistung bei 380-440V		
			AC-21A A	AC-23A kW	AC-3 kW	
Nockenschalter 30°/ 45°/ 60°/ 90° Schaltwinkel Verriegelbar bei 12h	1 ... 24	M200/ T200	20	7,5	5,5	<b>M220 - 61 ... - 028V1</b>
			25	11	7,5	<b>M225 - 61 ... - 028V1</b>
			32	15	11	<b>T225 - 61 ... - 028V1</b>
Nockenschalter 90° Schaltwinkel 3 Stellungen Verriegelbar (09h/ 12h/ 03h)	1 ... 24	M200/ T200	20	7,5	5,5	<b>M220 - 61 ... - 027V1</b>
			25	11	7,5	<b>M225 - 61 ... - 027V1</b>
			32	15	11	<b>T225 - 61 ... - 027V1</b>

### SMD-Module zum Grundschaltermodul

Bauform-/ Antriebsmodul grau mit V-Griff schwarz für Bauform 028V1

M200/ T200

**BFB2 - 028V1**

Bauform-/ Antriebsmodul grau mit V-Griff schwarz für Bauform 027V1

**BFB2 - 027V1**

Schrifteinlage silber für Bauform-/ Antriebsmodule 026V1/ 027V1

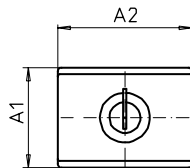
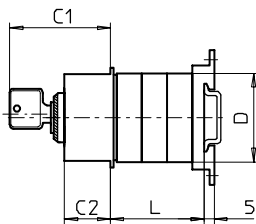
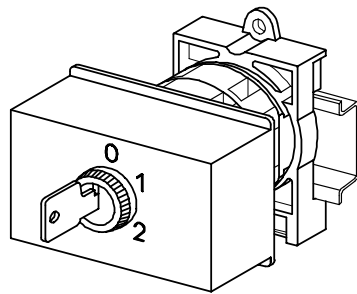
**FAV2 - .... (FA-Nummer)**

### Abmessungen in mm

Typ	A1	A2	C1	C2	D	L bei ... Schaltzonen (max. 12)				5	6	7	je weitere
						1	2	3	4				
M220	45	52,5	50	24	46	25	35	45	55	65	75	85	10
M221	45	52,5	50	24	46	28	41	54	67	80	93	106	13
M225	45	52,5	50	24	48	28	41	54	67	80	93	106	13
T225	45	52,5	50	24	50	30	45	60	75	90	105	120	15

# Bodeneinbauswitcher

# sälzer



**Produktreihe**  
**M200/T200**

**Bodeneinbauswitcher**

**Boden-/ Schnapp-  
befestigung**

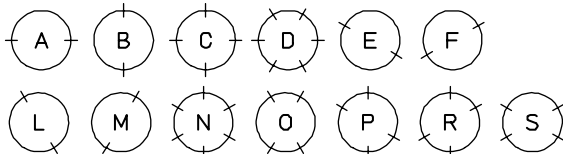
**Installationsverteiler**  
mit Abdeckplatte  
Ausschnitt 70 x 45mm

Schlüsselantrieb

**V001. (IP40)**

Komplettschalter	Pole	Produktreihen	Bemessungsdaten (IEC 60947)			Bestellnummer
			Betriebsstrom $I_e$	Betriebsleistung bei 380-440V		
			AC-21A A	AC-23A kW	AC-3 kW	
Nockenschalter 60°/ 90° Schaltwinkel (30°/ 45° auf Anfrage)	1 ... 16	M200	20	7,5	5,5	<b>M220 - 61 ... - V001.</b>
	1 ... 12	T200	25	11	7,5	<b>M225 - 61 ... - V001.</b>
			32	15	11	<b>T225 - 61 ... - V001.</b>

Der Punkt in der Identnummer der Komplettbauform bzw. des Antriebsmoduls ist durch den Kennbuchstabe für das Schlüsselabzugsprogramm zu ersetzen:



Striche kennzeichnen die Abzugsstellungen.

### SMD-Module zum Grundschaltermodul

Bauformmodul für Bauform V001.  
mit Schlüsselantrieb und Schriftaufdruck  
Zylinderschloss DOM, Schließ-Nr. 7 D1, 2 Schlüssel

M200/ T200

**BFA2-V001.-....** (FA-Nummer)

### Abmessungen in mm

L bei ... Schaltzonen (max. 8 bei M200/ max. 6 bei T200)

Typ	A1	A2	C1	C2	D	1	2	3	4	5	6	7	8
M220	45	70	61	29	46	31	41	51	61	71	81	91	101
M221	45	70	61	29	46	34	47	60	73	86	93	106	119
M225	45	70	61	29	48	34	47	60	73	86	93	106	119
T225	45	70	61	29	50	36	51	66	81	96	111	-	-

# Bodeneinbauswitcher

# sälzer

**Produktreihen**  
M200/ T200

**Bodeneinbauswitcher**

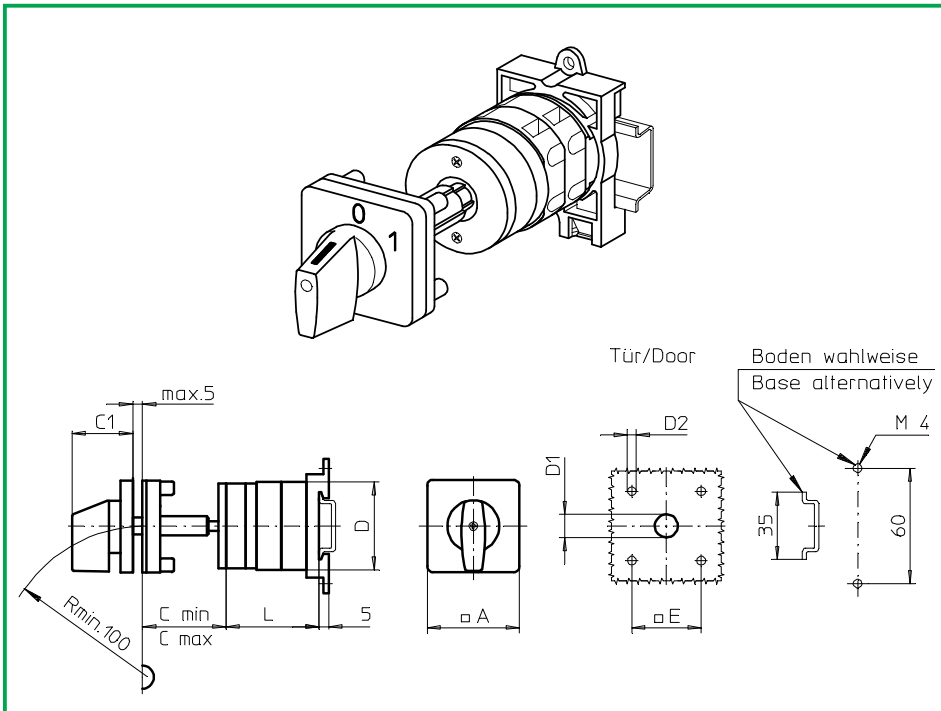
**Türkupplung**

Modularachsverlängerung

**Vierlochbefestigung**

36 x 36 mm frontseitig  
Schnappmontageplatte Boden

**241M1 (IP66)**



Komplettschalter	Pole	Produktreihen	Bemessungsdaten (IEC 60947)			Bestellnummer
			Betriebsstrom I <sub>e</sub>	Betriebsleistung bei 380-440V		
			AC-21A A	AC-23A kW	AC-3 kW	
Nockenschalter 30°/ 45°/ 60°/ 90° Schaltwinkel	1 ... 24	M200	20	7,5	5,5	<b>M220 - 61 ... - 241M1</b>
			25	11	7,5	<b>M225 - 61 ... - 241M1</b>
	1 ... 24	T200	32	15	11	<b>T225 - 61 ... - 241M1</b>

### SMD-Module zum Grundschaltermodul

Bauformmodul für Bauform 241M1

M200/ T200

**BFB2 - 241**

M-Antriebsmodul 48 x 48 mm für Bauform 241M1

**2AM1**

Frontschild schwarz, Griff schwarz

Schrifteinlage silber für Antriebsmodul 241M1

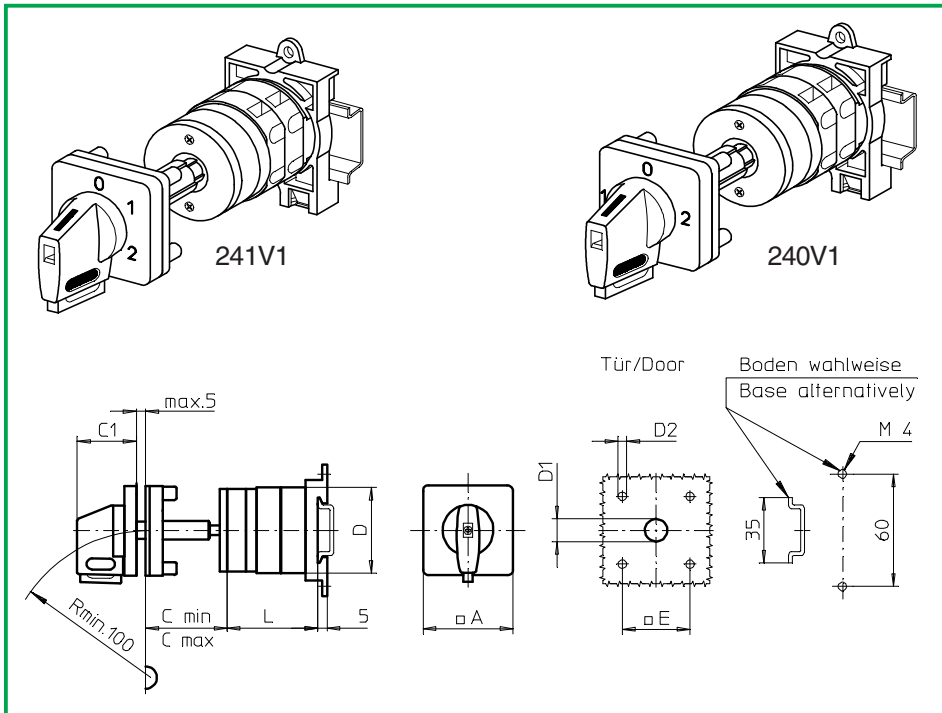
**FAS2 - .... (FA-Nummer)**

### Abmessungen in mm

Typ	A	C <sub>min</sub>	C <sub>max</sub>	C1	D	D1	D2	E	L bei ... Schaltzonen (max. 12)				je weitere
									1	2	3	4	
M220	48	42	59	32	46	12	4,5	36	37	47	57	67	10
M221	48	42	59	32	46	12	4,5	36	40	53	66	79	13
M225	48	42	59	32	48	12	4,5	36	40	53	66	79	13
T225	48	42	59	32	50	12	4,5	36	42	57	72	87	15

# Bodeneinbauschalter

# sälzer



**Produktreihen**  
M200/ T200

**Bodeneinbauschalter**

**Türkupplung**

Modularachsverlängerung

**Vierlochbefestigung**

36 x 36 mm frontseitig

Schnappmontageplatte Boden

**241V1 (IP66)**

**240V1 (IP66)**

Komplettschalter	Pole	Produktreihen	Bemessungsdaten (IEC 60947)			Bestellnummer
			Betriebsstrom $I_e$	Betriebsleistung bei 380-440V		
			AC-21A A	AC-23A kW	AC-3 kW	
Nockenschalter 30°/ 45°/ 60°/ 90° Schaltwinkel Verriegelbar bei 12h	1 ... 24	M200	20	7,5	5,5	<b>M220 - 61 ... - 241V1</b>
	1 ... 24	T200	25	11	7,5	<b>M225 - 61 ... - 241V1</b>
Nockenschalter 90° Schaltwinkel 3 Stellungen verriegelbar (09h/ 12h/ 03h)	1 ... 24	M200	32	15	11	<b>T225 - 61 ... - 241V1</b>
	1 ... 24	T200	20	7,5	5,5	<b>M220 - 61 ... - 240V1</b>
	1 ... 24	M200	25	11	7,5	<b>M225 - 61 ... - 240V1</b>
	1 ... 24	T200	32	15	11	<b>T225 - 61 ... - 240V1</b>

### SMD-Module zum Grundschaltermodul

Bauformmodul für Bauform 241V1/ 240V1

M200/ T200

**BFB2 - 241**

V-Antriebsmodul 48 x 48 mm für Bauform 241V1  
Frontschild schwarz, Griff schwarz

**2AV1 - 12**

V-Antriebsmodul 48 x 48 mm für Bauform 240V1  
Frontschild schwarz, Griff schwarz

**2AV1 - 99**

Schrifteinlage silber für Antriebsmodul 241V1/ 240V1

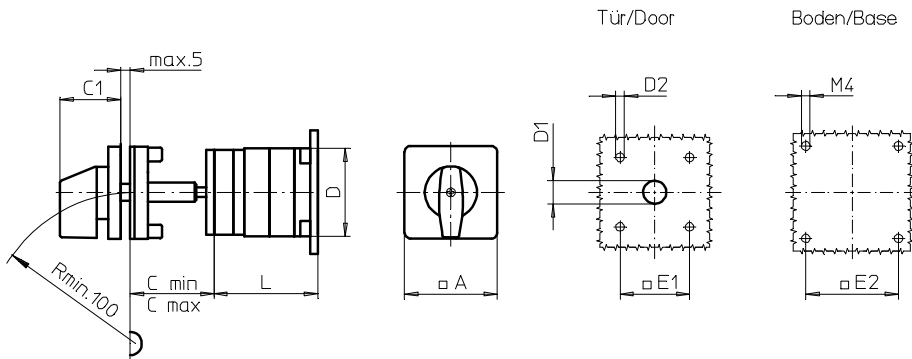
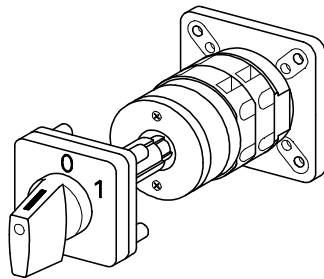
**FAS2 - .... (FA-Nummer)**

### Abmessungen in mm

Typ	A	Cmin	Cmax	C1	D	D1	D2	E	L bei ... Schaltzonen (max. 12)				je weitere
									1	2	3	4	
M220	48	42	59	32	46	12	4,5	36	37	47	57	67	10
M221	48	42	59	32	46	12	4,5	36	40	53	66	79	13
M225	48	42	59	32	48	12	4,5	36	40	53	66	79	13
T225	48	42	59	32	50	12	4,5	36	42	57	72	87	15

# Bodeneinbauschalter

# sälzer



**Produktreihen**  
**M200/ T200**

**Bodeneinbauschalter**

**Türkupplung**

Modularachsverlängerung

**Vierlochbefestigung**

36 x 36 mm frontseitig

48 x 48 mm Boden

**041M1 (IP66)**

Komplettschalter	Pole	Produktreihen	Bemessungsdaten (IEC 60947)			Bestellnummer
			Betriebsstrom $I_e$	Betriebsleistung bei 380-440V		
			AC-21A A	AC-23A kW	AC-3 kW	
Nockenschalter 30°/ 45°/ 60°/ 90° Schaltwinkel	1 ... 24	M200	20	7,5	5,5	<b>M220 - 61 ... - 041M1</b>
			25	11	7,5	<b>M225 - 61 ... - 041M1</b>
	1 ... 24	T200	32	15	11	<b>T225 - 61 ... - 041M1</b>

### SMD-Module zum Grundschaltermodul

Bauformmodul für Bauform 041M1

M200/ T200

**BFB2 - 041**

M-Antriebsmodul 48 x 48 mm für Bauform 041M1

**2AM1**

Frontschild schwarz, Griff schwarz

Schrifteinlage silber für Antriebsmodul 041M1

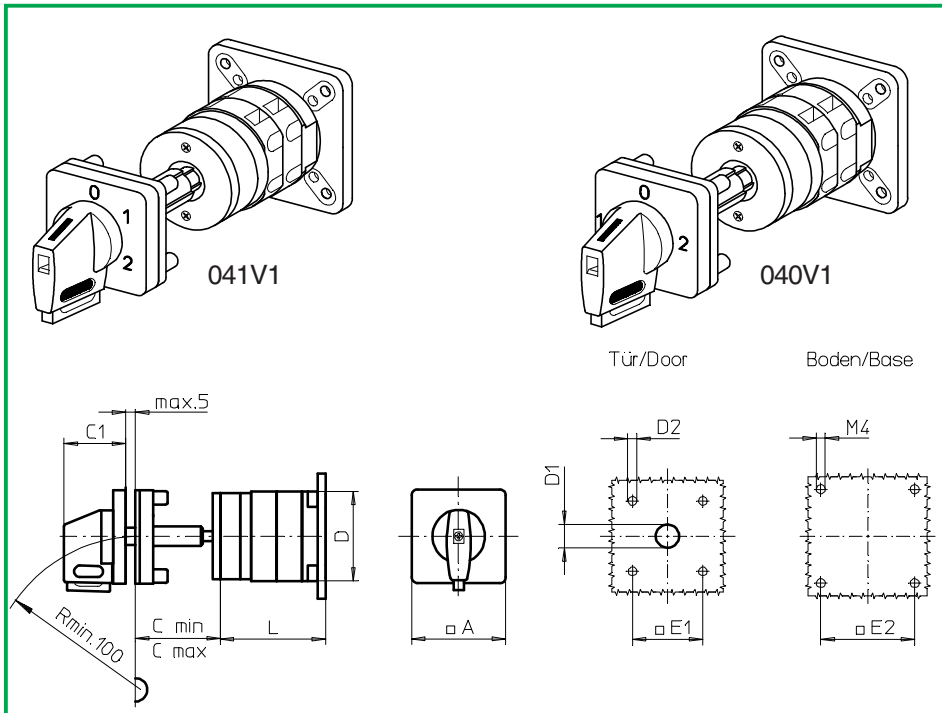
**FAS2 - .... (FA-Nummer)**

### Abmessungen in mm

Typ	A	Cmin	Cmax	C1	D	D1	D2	E1	E2	L bei ... Schaltzonen (max. 12)			je weitere
										1	2	3	
M220	48	42	59	32	46	12	4,5	36	48	38	48	58	10
M221	48	42	59	32	46	12	4,5	36	48	41	54	67	13
M225	48	42	59	32	48	12	4,5	36	48	41	54	67	13
T225	48	42	59	32	50	12	4,5	36	48	43	58	73	15

# Bodeneinbauschalter

# sälzer



**Produktreihen**  
M200/ T200

**Bodeneinbauschalter**

**Türkupplung**

Modularachsverlängerung

**Vierlochbefestigung**

36 x 36 mm frontseitig

48 x 48 mm Boden

**041V1 (IP66)**

**040V1 (IP66)**

Komplettschalter	Pole	Produktreihen	Bemessungsdaten (IEC 60947)			Bestellnummer
			Betriebsstrom $I_e$	Betriebsleistung bei 380-440V		
			AC-21A A	AC-23A kW	AC-3 kW	
Nockenschalter 30°/ 45°/ 60°/ 90° Schaltwinkel Verriegelbar bei 12h	1 ... 24	M200	20	7,5	5,5	<b>M220 - 61 ... - 041V1</b>
	1 ... 24	T200	25	11	7,5	<b>M225 - 61 ... - 041V1</b>
Nockenschalter 90° Schaltwinkel 3 Stellungen verriegelbar (09h/ 12h/ 03h)	1 ... 24	M200	32	15	11	<b>T225 - 61 ... - 041V1</b>
	1 ... 24	T200	20	7,5	5,5	<b>M220 - 61 ... - 040V1</b>
	1 ... 24	M200	25	11	7,5	<b>M225 - 61 ... - 040V1</b>
	1 ... 24	T200	32	15	11	<b>T225 - 61 ... - 040V1</b>

### SMD-Module zum Grundschaftermodul

Bauformmodul für Bauform 041V1/ 040V1

M200/ T200

**BFB2 - 041**

V-Antriebsmodul 48 x 48 mm für Bauform 041V1  
Frontschild schwarz, Griff schwarz

**2AV1 - 12**

V-Antriebsmodul 48 x 48 mm für Bauform 040V1  
Frontschild schwarz, Griff schwarz

**2AV1 - 99**

Schrifteinlage silber für Antriebsmodul 041V1/ 040V1

**FAS2 - .... (FA-Nummer)**

### Abmessungen in mm

Typ	A	Cmin	Cmax	C1	D	D1	D2	E1	E2	L bei ... Schaltzonen (max. 12)			je weitere
										1	2	3	
M220	48	42	59	32	46	12	4,5	36	48	38	48	58	10
M221	48	42	59	32	46	12	4,5	36	48	41	54	67	13
M225	48	42	59	32	48	12	4,5	36	48	41	54	67	13
T225	48	42	59	32	50	12	4,5	36	48	43	58	73	15

# Bodeneinbauschalter

# sälzer

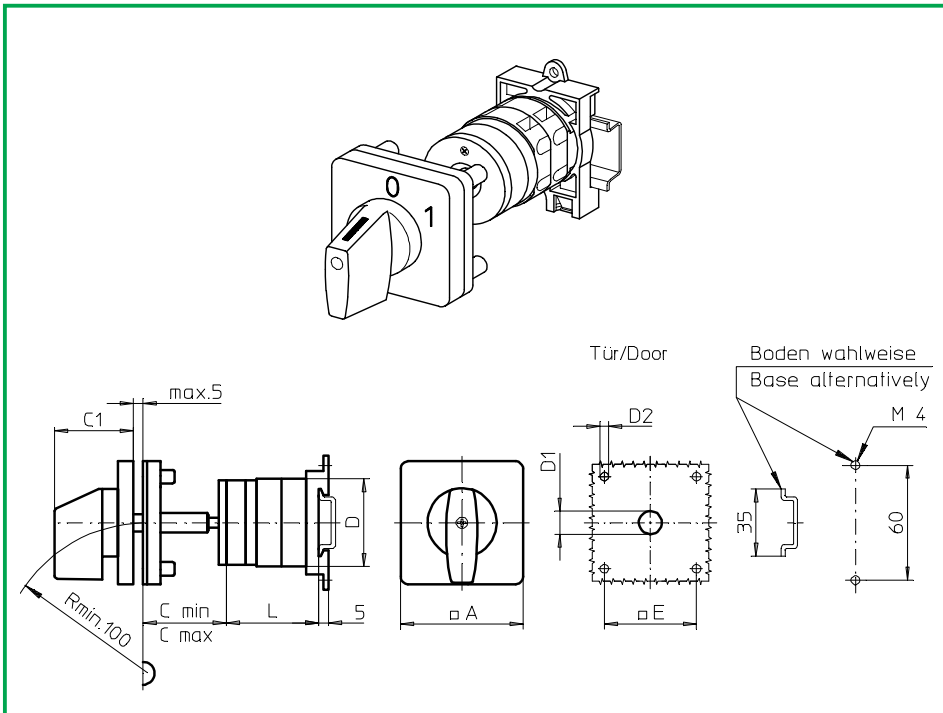
**Produktreihen**  
M200/ T200

**Bodeneinbauschalter**  
Antrieb nächste Baugröße

**Türkupplung**  
Modularachsverlängerung

**Vierlochbefestigung**  
48 x 48 mm frontseitig  
Schnappmontageplatte Boden

**247M1 (IP66)**



Komplettschalter	Pole	Produktreihen	Bemessungsdaten (IEC 60947)			Bestellnummer
			Betriebsstrom $I_e$	Betriebsleistung bei 380-440V		
			AC-21A A	AC-23A kW	AC-3 kW	
Nockenschalter 30°/ 45°/ 60°/ 90° Schaltwinkel	1 ... 24	M200	20	7,5	5,5	<b>M220 - 61 ... - 247M1</b>
			25	11	7,5	<b>M225 - 61 ... - 247M1</b>
	1 ... 24	T200	32	15	11	<b>T225 - 61 ... - 247M1</b>

### SMD-Module zum Grundschaltermodul

Bauformmodul für Bauform 247M1	M200/ T200	<b>BFC2 - 247</b>
M-Antriebsmodul 64 x 64 mm für Bauform 247M1		<b>4AM1</b>
Frontschild schwarz, Griff schwarz		
Schrifteinlage silber für Antriebsmodul 247M1		<b>FAS4 - .... (FA-Nummer)</b>

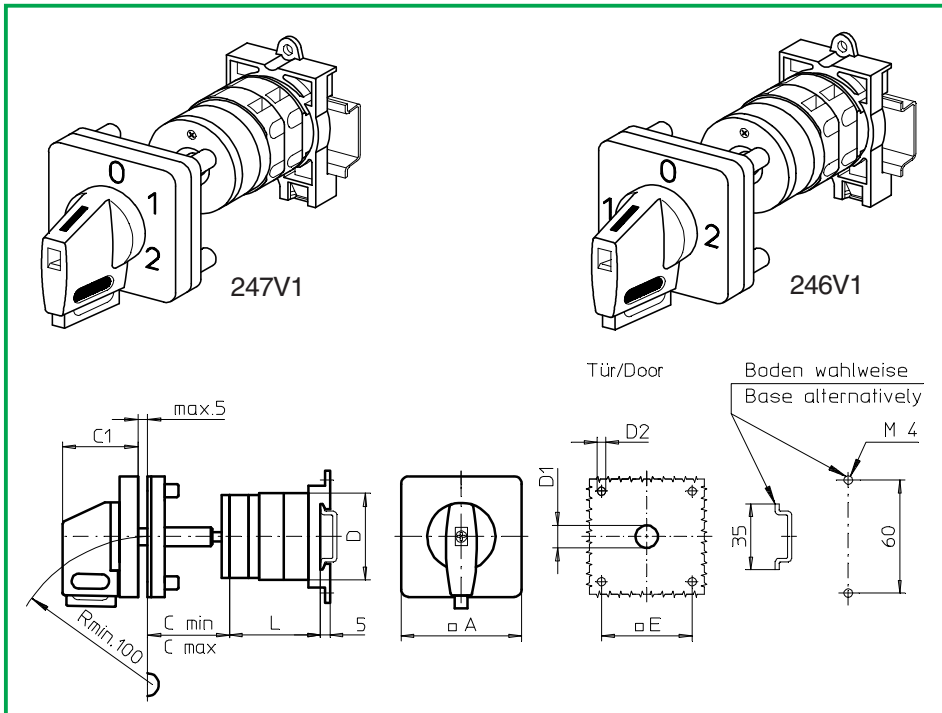
### Abmessungen in mm

Typ	A	Cmin	Cmax	C1	D	D1	D2	E	L bei ... Schaltzonen (max. 12)				je weitere
									1	2	3	4	
M220	64	42	59	39	46	15	5	48	37	47	57	67	10
M221	64	42	59	39	46	15	5	48	40	53	66	79	13
M225	64	42	59	39	48	15	5	48	40	53	66	79	13
T225	64	42	59	39	50	15	5	48	42	57	72	87	15



# Bodeneinbauswitcher

# sälzer



**Produktreihen**  
**M200/ T200**

**Bodeneinbauswitcher**  
Antrieb nächste Baugröße

**Türkupplung**  
Modularachsverlängerung

**Vierlochbefestigung**  
48 x 48 mm frontseitig  
Schnappmontageplatte Boden

**247V1 (IP66)**

**246V1 (IP66)**

Komplettschalter	Pole	Produktreihen	Bemessungsdaten (IEC 60947)			Bestellnummer
			Betriebsstrom $I_e$	Betriebsleistung bei 380-440V		
			AC-21A A	AC-23A kW	AC-3 kW	
Nockenschalter 30°/ 45°/ 60°/ 90° Schaltwinkel Verriegelbar bei 12h	1 ... 24	M200	20	7,5	5,5	<b>M220 - 61 ... - 247V1</b>
	1 ... 24	T200	25	11	7,5	<b>M225 - 61 ... - 247V1</b>
Nockenschalter 90° Schaltwinkel 3 Stellungen verriegelbar (09h/ 12h/ 03h)	1 ... 24	M200	32	15	11	<b>T225 - 61 ... - 247V1</b>
	1 ... 24	T200	20	7,5	5,5	<b>M220 - 61 ... - 246V1</b>
	1 ... 24	M200	25	11	7,5	<b>M225 - 61 ... - 246V1</b>
	1 ... 24	T200	32	15	11	<b>T225 - 61 ... - 246V1</b>

### SMD-Module zum Grundschaftermodul

Bauformmodul für Bauform 247V1/ 246V1

M200/ T200

**BFC2 - 247**

V-Antriebsmodul 64 x 64 mm für Bauform 247V1  
Frontschild schwarz, Griff schwarz

**4AV1 - 12**

V-Antriebsmodul 64 x 64 mm für Bauform 246V1  
Frontschild schwarz, Griff schwarz

**4AV1 - 99**

Schriftleinlage silber für Antriebsmodul 247V1/ 246V1

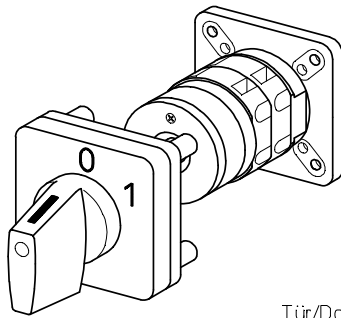
**FAS4 - .... (FA-Nummer)**

### Abmessungen in mm

Typ	A	Cmin	Cmax	C1	D	D1	D2	E	L bei ... Schaltzonen (max. 12)				je weitere
									1	2	3	4	
M220	64	42	59	39	46	15	5	48	37	47	57	67	10
M221	64	42	59	39	46	15	5	48	40	53	66	79	13
M225	64	42	59	39	48	15	5	48	40	53	66	79	13
T225	64	42	59	39	50	15	5	48	42	57	72	87	15

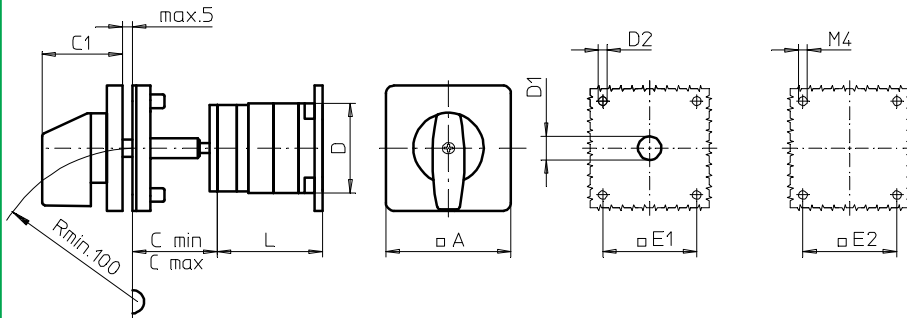
# Bodeneinbauschalter

# sälzer



Tür/Door

Boden/Base



**Produktreihen**  
M200/ T200

**Bodeneinbauschalter**  
Antrieb nächste Baugröße

**Türkupplung**  
Modularachsverlängerung

**Vierlochbefestigung**  
48 x 48 mm frontseitig  
48 x 48 mm Boden

**047M1 (IP66)**

Komplettschalter	Pole	Produktreihen	Bemessungsdaten (IEC 60947)			Bestellnummer
			Betriebsstrom $I_e$	Betriebsleistung bei 380-440V		
			AC-21A A	AC-23A kW	AC-3 kW	
Nockenschalter 30°/ 45°/ 60°/ 90° Schaltwinkel	1 ... 24	M200	20	7,5	5,5	<b>M220 - 61 ... - 047M1</b>
			25	11	7,5	<b>M225 - 61 ... - 047M1</b>
	1 ... 24	T200	32	15	11	<b>T225 - 61 ... - 047M1</b>

### SMD-Module zum Grundschaltermodul

Bauformmodul für Bauform 047M1

M200/ T200

**BFC2 - 047**

M-Antriebsmodul 64 x 64 mm für Bauform 047M1

**4AM1**

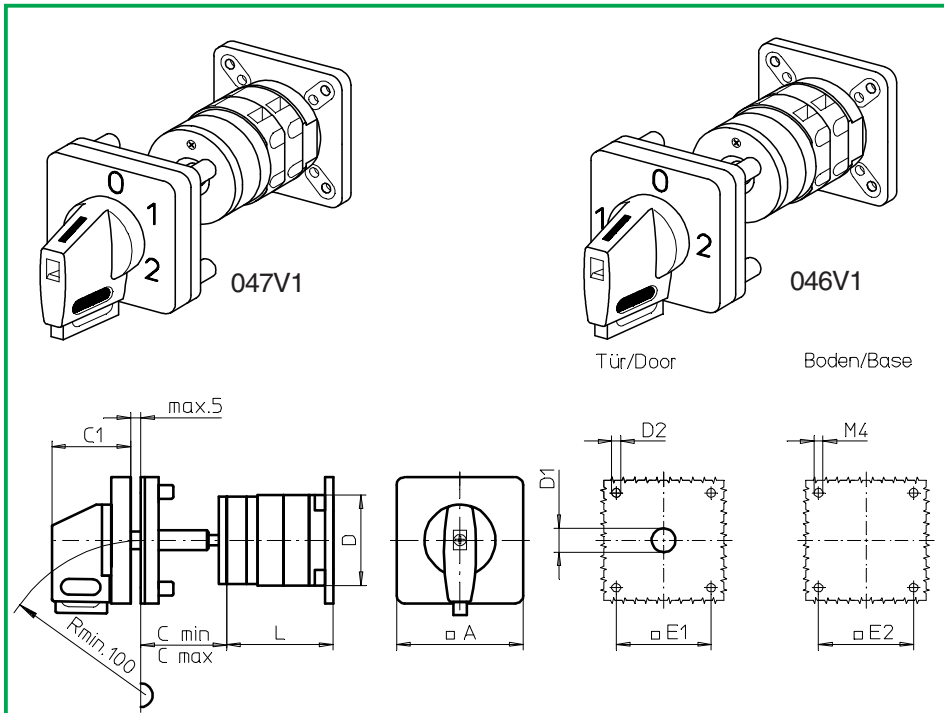
Frontschild schwarz, Griff schwarz

Schrifteinlage silber für Antriebsmodul 047M1

**FAS4 - .... (FA-Nummer)**

### Abmessungen in mm

Typ	A	Cmin	Cmax	C1	D	D1	D2	E1	E2	L bei ... Schaltzonen (max. 12)			je weitere
										1	2	3	
M220	64	42	59	39	46	15	5	48	48	38	48	58	10
M221	64	42	59	39	46	15	5	48	48	41	54	67	13
M225	64	42	59	39	48	15	5	48	48	41	54	67	13
T225	64	42	59	39	50	15	5	48	48	43	58	73	15



**Produktreihen**  
M200/ T200

**Bodeneinbauswitcher**  
Antrieb nächste Baugröße

**Türkupplung**  
Modularachsverlängerung

**Vierlochbefestigung**  
48 x 48 mm frontseitig  
48 x 48 mm Boden

**047V1 (IP66)**  
**046V1 (IP66)**

Komplettschalter	Pole	Produktreihen	Bemessungsdaten (IEC 60947)			Bestellnummer
			Betriebsstrom $I_e$	Betriebsleistung bei 380-440V		
			AC-21A A	AC-23A kW	AC-3 kW	
Nockenschalter 30°/ 45°/ 60°/ 90° Schaltwinkel Verriegelbar bei 12h	1 ... 24	M200	20	7,5	5,5	<b>M220 - 61 ... - 047V1</b>
	1 ... 24	T200	25	11	7,5	<b>M225 - 61 ... - 047V1</b>
Nockenschalter 90° Schaltwinkel 3 Stellungen verriegelbar (09h/ 12h/ 03h)	1 ... 24	M200	32	15	11	<b>T225 - 61 ... - 047V1</b>
	1 ... 24	T200	20	7,5	5,5	<b>M220 - 61 ... - 046V1</b>
	1 ... 24	M200	25	11	7,5	<b>M225 - 61 ... - 046V1</b>
	1 ... 24	T200	32	15	11	<b>T225 - 61 ... - 046V1</b>

### SMD-Module zum Grundschaltermodul

Bauformmodul für Bauform 047V1/ 046V1

M200/ T200

**BFC2 -047**

V-Antriebsmodul 64 x 64 mm für Bauform 047V1  
Frontschild schwarz, Griff schwarz

**4AV1 - 12**

V-Antriebsmodul 64 x 64 mm für Bauform 046V1  
Frontschild schwarz, Griff schwarz

**4AV1 - 99**

Schriftleinlage silber für Antriebsmodul 047V1/ 046V1

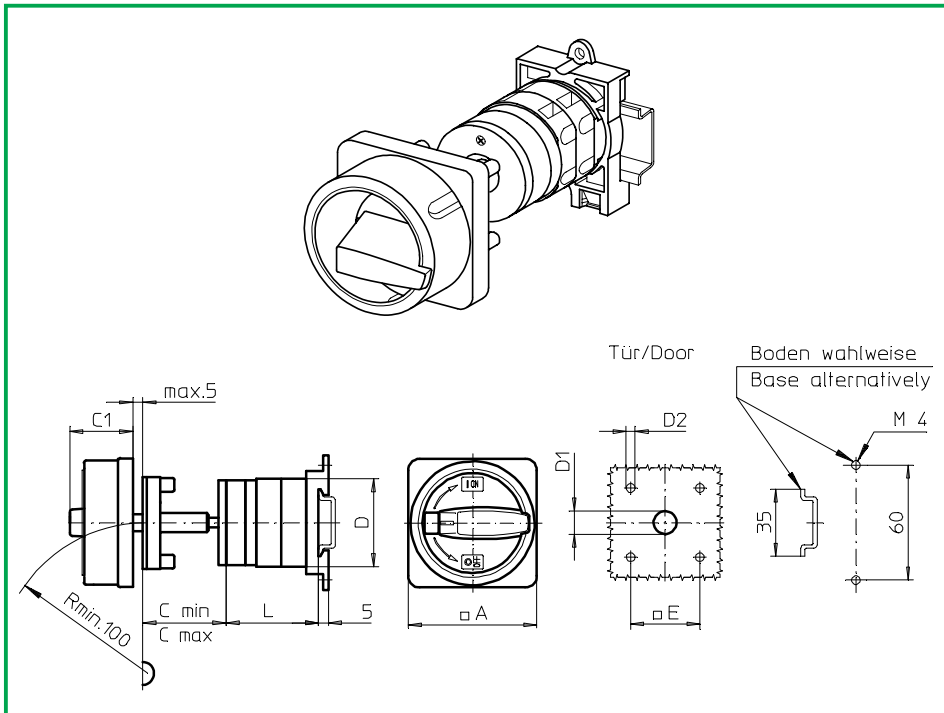
**FAS4 - .... (FA-Nummer)**

### Abmessungen in mm

Typ	A	Cmin	Cmax	C1	D	D1	D2	E1	E2	L bei ... Schaltzonen (max. 12)			je weitere
										1	2	3	
M220	64	42	59	39	46	15	5	48	48	38	48	58	10
M221	64	42	59	39	46	15	5	48	48	41	54	67	13
M225	64	42	59	39	48	15	5	48	48	41	54	67	13
T225	64	42	59	39	50	15	5	48	48	43	58	73	15

# Bodeneinbauswitcher

# sälzer



**Produktreihen**  
**M200/ T200**

**Bodeneinbauswitcher**

**Türkupplung**

Modularachsverlängerung

**Vierlochbefestigung**

36 x 36 mm frontseitig

Schnappmontageplatte Boden

**232M1 (IP66)**

**232M4 (IP66)**

Komplettschalter	Pole	Produktreihen	Bemessungsdaten (IEC 60947)			Bestellnummer
			Betriebsstrom I <sub>e</sub>	Betriebsleistung bei 380-440V		
			AC-21A A	AC-23A kW	AC-3 kW	
Hauptschalter	1 ... 24	M200	20	7,5	5,5	<b>M220 - 61 ... - 232M1</b>
90° Schaltwinkel			25	11	7,5	<b>M225 - 61 ... - 232M1</b>
Nullstellung verriegelbar bei 09h	1 ... 24	T200	32	15	11	<b>T225 - 61 ... - 232M1</b>
Haupt-/ Notauschalter	1 ... 24	M200	20	7,5	5,5	<b>M220 - 61 ... - 232M4</b>
90° Schaltwinkel			25	11	7,5	<b>M225 - 61 ... - 232M4</b>
Nullstellung verriegelbar bei 09h	1 ... 24	T200	32	15	11	<b>T225 - 61 ... - 232M4</b>

### SMD-Module zum Grundschaltermodul

Bauformmodul für Bauform 232M.

M200/ T200

**BFC2 - 232**

M-Vorhängeschlossperre 67 x 67 mm für Bauform 232M1  
Sperrkranz schwarz, Sperrgriff schwarz

**2CM1**

M-Vorhängeschlossperre 67 x 67 mm für Bauform 232M4  
Sperrkranz gelb, Sperrgriff rot

**2CM4**

### Abmessungen in mm

Typ	A	C <sub>min</sub>	C <sub>max</sub>	C1	D	D1	D2	E	L bei ... Schaltzonen (max. 12)				je weitere
									1	2	3	4	
M220	67	42	59	38	46	15	4,5	36	37	47	57	67	10
M221	67	42	59	38	46	15	4,5	36	40	53	66	79	13
M225	67	42	59	38	48	15	4,5	36	40	53	66	79	13
T225	67	42	59	38	50	15	4,5	36	42	57	72	87	15

# Bodeneinbauswitcher

# sälzer

**Produktreihen**  
**M200/ T200**

**Bodeneinbauswitcher**

**Türkupplung**

Modularachsverlängerung

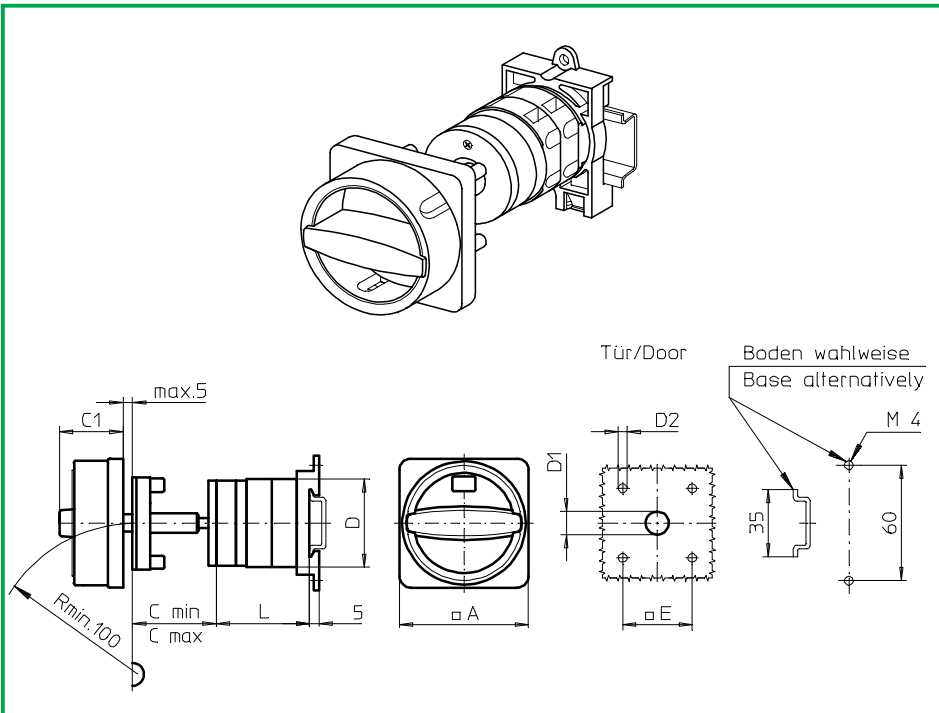
**Vierlochbefestigung**

36 x 36 mm frontseitig

Schnappmontageplatte Boden

**232N1 (IP66)**

**232N4 (IP66)**



## Komplettschalter

## Pole

## Produktreihen

## Bemessungsdaten (IEC 60947)

## Bestellnummer

Betriebsstrom  $I_e$  Betriebsleistung bei 380-440V

AC-21A AC-23A AC-3  
A kW kW

Hauptschalter 90° Schaltwinkel Nullstellung verriegelbar bei 09h	1 ... 24	M200	20	7,5	5,5	<b>M220 - 61 ... - 232N1</b>
			25	11	7,5	<b>M225 - 61 ... - 232N1</b>
Haupt-/ Notauschalter 90° Schaltwinkel Nullstellung verriegelbar bei 09h	1 ... 24	T200	32	15	11	<b>T225 - 61 ... - 232N1</b>
Haupt-/ Notauschalter 90° Schaltwinkel Nullstellung verriegelbar bei 09h	1 ... 24	M200	20	7,5	5,5	<b>M220 - 61 ... - 232N4</b>
			25	11	7,5	<b>M225 - 61 ... - 232N4</b>
Haupt-/ Notauschalter 90° Schaltwinkel Nullstellung verriegelbar bei 09h	1 ... 24	T200	32	15	11	<b>T225 - 61 ... - 232N4</b>

## SMD-Module zum Grundschaltermodul

Bauformmodul für Bauform 232N.

M200/ T200

**BFC2 - 232**

N-Vorhängeschlossperre 67 x 67 mm für Bauform 232N1  
Sperrkranz schwarz, Sperrgriff schwarz

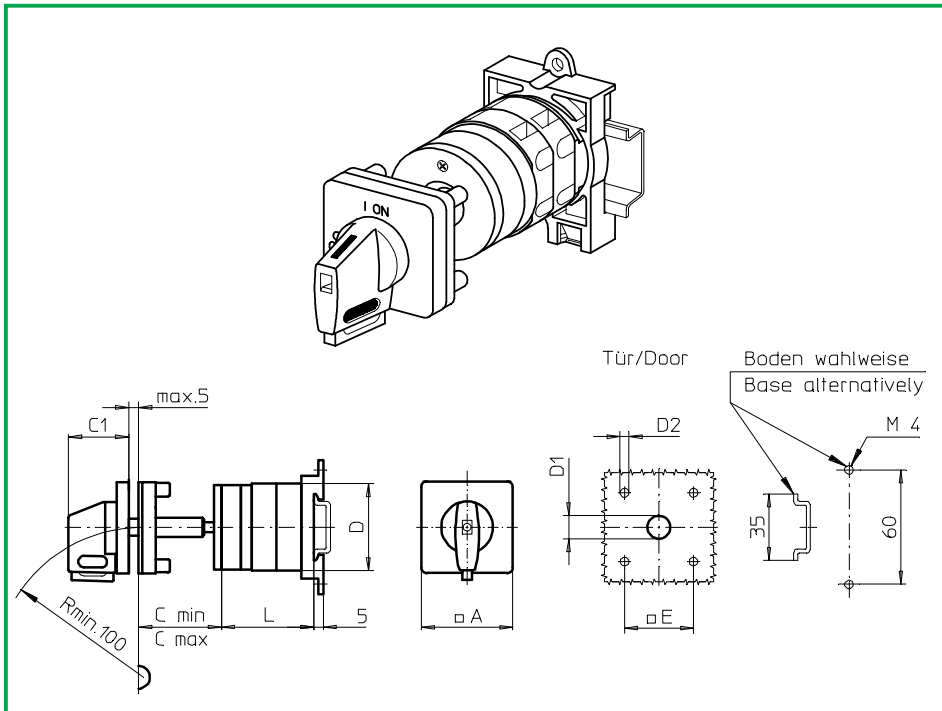
**2CN1**

N-Vorhängeschlossperre 67 x 67 mm für Bauform 232N4  
Sperrkranz gelb, Sperrgriff rot

**2CN4**

## Abmessungen in mm

Typ	A	Cmin	Cmax	C1	D	D1	D2	E	L bei ... Schaltzonen (max. 12)				je weitere
									1	2	3	4	
M220	67	42	59	33	46	15	4,5	36	37	47	57	67	10
M221	67	42	59	33	46	15	4,5	36	40	53	66	79	13
M225	67	42	59	33	48	15	4,5	36	40	53	66	79	13
T225	67	42	59	33	50	15	4,5	36	42	57	72	87	15



**Produktreihen**  
**M200/ T200**

**Bodeneinbauswitcher**

**Türkupplung**

Modularachsverlängerung

**Vierlochbefestigung**

36 x 36 mm frontseitig

Schnappmontageplatte Boden

**232V1 (IP66)**

**232V4 (IP66)**

Komplettschalter	Pole	Produktreihen	Bemessungsdaten (IEC 60947)			Bestellnummer
			Betriebsstrom $I_e$	Betriebsleistung bei 380-440V		
			AC-21A A	AC-23A kW	AC-3 kW	
Hauptschalter 90° Schaltwinkel	1 ... 24	M200	20	7,5	5,5	<b>M220 - 61 ... - 232V1</b>
Nullstellung verriegelbar bei 09h	1 ... 24	T200	25	11	7,5	<b>M225 - 61 ... - 232V1</b>
	1 ... 24	T200	32	15	11	<b>T225 - 61 ... - 232V1</b>
Haupt-/ Notauschalter 90° Schaltwinkel	1 ... 24	M200	20	7,5	5,5	<b>M220 - 61 ... - 232V4</b>
Nullstellung verriegelbar bei 09h	1 ... 24	T200	25	11	7,5	<b>M225 - 61 ... - 232V4</b>
	1 ... 24	T200	32	15	11	<b>T225 - 61 ... - 232V4</b>

### SMD-Module zum Grundschaltermodul

Bauformmodul für Bauform 232V.

M200/ T200

**BFB2 - 241**

V-Antriebsmodul 48 x 48 mm für Bauform 232V1  
Frontschild schwarz, Griff schwarz

**2AV1 - 09**

Schrifteinlage silber für Antriebsmodul 232V1

**FAS2 - 9078**

V-Antriebsmodul 48 x 48 mm für Bauform 232V4  
Frontschild schwarz, Griff rot

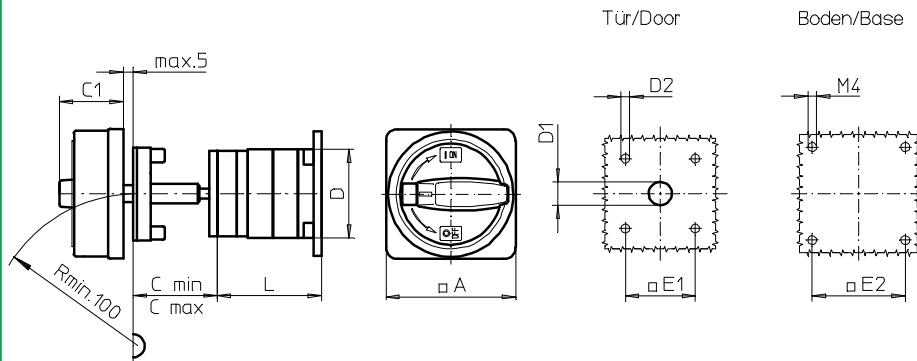
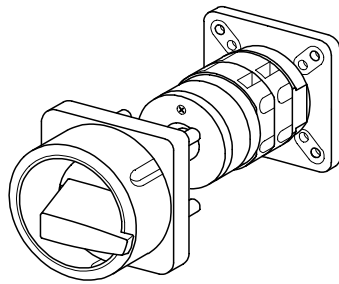
**2AV4 - 09**

Schrifteinlage gelb für Antriebsmodul 232V4

**FBS2 - 9078**

### Abmessungen in mm

Typ	A	Cmin	Cmax	C1	D	D1	D2	E	L bei ... Schaltzonen (max. 12)				je weitere
									1	2	3	4	
M220	48	42	59	32	46	12	4,5	36	37	47	57	67	10
M221	48	42	59	32	46	12	4,5	36	40	53	66	79	13
M225	48	42	59	32	48	12	4,5	36	40	53	66	79	13
T225	48	42	59	32	50	12	4,5	36	42	57	72	87	15



**Produktreihen**  
**M200/ T200**

**Bodeneinbauswitcher**

**Türkupplung**

Modularachsverlängerung

**Vierlochbefestigung**

36 x 36 mm frontseitig

48 x 48 mm Boden

**032M1 (IP66)**

**032M4 (IP66)**

Komplettschalter	Pole	Produktreihen	Bemessungsdaten (IEC 60947)			Bestellnummer
			Betriebsstrom I <sub>e</sub>	Betriebsleistung bei 380-440V		
			AC-21A A	AC-23A kW	AC-3 kW	
Hauptschalter	1 ... 24	M200	20	7,5	5,5	<b>M220 - 61 ... - 032M1</b>
90° Schaltwinkel			25	11	7,5	<b>M225 - 61 ... - 032M1</b>
Nullstellung verriegelbar bei 09h	1 ... 24	T200	32	15	11	<b>T225 - 61 ... - 032M1</b>
Haupt-/ Notausschalter	1 ... 24	M200	20	7,5	5,5	<b>M220 - 61 ... - 032M4</b>
90° Schaltwinkel			25	11	7,5	<b>M225 - 61 ... - 032M4</b>
Nullstellung verriegelbar bei 09h	1 ... 24	T200	32	15	11	<b>T225 - 61 ... - 032M4</b>

**SMD-Module zum Grundschaltermodul**

Bauformmodul für Bauform 032M.

M200/ T200

**BFC2 - 032**

M-Vorhängeschlossperre 67 x 67 mm für Bauform 032M1  
Sperrkranz schwarz, Sperrgriff schwarz

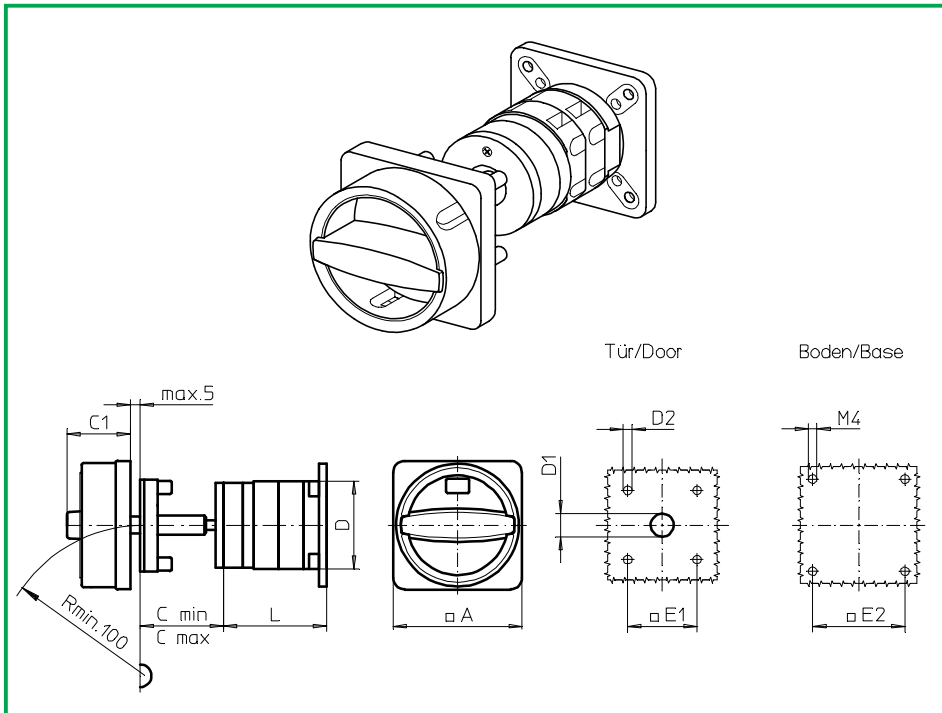
**2CM1**

M-Vorhängeschlossperre 67 x 67 mm für Bauform 032M4  
Sperrkranz gelb, Sperrgriff rot

**2CM4**

**Abmessungen in mm**

Typ	A	C <sub>min</sub>	C <sub>max</sub>	C1	D	D1	D2	E1	E2	L bei ... Schaltzonen (max. 12)			je weitere
										1	2	3	
M220	67	42	59	38	46	15	4,5	36	48	38	48	58	10
M221	67	42	59	38	46	15	4,5	36	48	41	54	67	13
M225	67	42	59	38	48	15	4,5	36	48	41	54	67	13
T225	67	42	59	38	50	15	4,5	36	48	43	58	73	15



**Produktreihen**  
**M200/ T200**

**Bodeneinbauswitcher**

**Türkupplung**

Modularachsverlängerung

**Vierlochbefestigung**

36 x 36 mm frontseitig

48 x 48 mm Boden

**032N1 (IP66)**

**032N4 (IP66)**

Komplettschalter	Pole	Produktreihen	Bemessungsdaten (IEC 60947)			Bestellnummer
			Betriebsstrom $I_e$	Betriebsleistung bei 380-440V		
			AC-21A A	AC-23A kW	AC-3 kW	
Hauptschalter	1 ... 24	M200	20	7,5	5,5	<b>M220 - 61 ... - 032N1</b>
90° Schaltwinkel			25	11	7,5	<b>M225 - 61 ... - 032N1</b>
Nullstellung verriegelbar bei 09h	1 ... 24	T200	32	15	11	<b>T225 - 61 ... - 032N1</b>
Haupt-/ Notauschalter	1 ... 24	M200	20	7,5	5,5	<b>M220 - 61 ... - 032N4</b>
90° Schaltwinkel			25	11	7,5	<b>M225 - 61 ... - 032N4</b>
Nullstellung verriegelbar bei 09h	1 ... 24	T200	32	15	11	<b>T225 - 61 ... - 032N4</b>

### SMD-Module zum Grundschaltermodul

Bauformmodul für Bauform 032N.

M200/ T200

**BFC2 - 032**

N-Vorhängeschlossperre 67 x 67 mm für Bauform 032N1  
Sperrkranz schwarz, Sperrgriff schwarz

**2CN1**

N-Vorhängeschlossperre 67 x 67 mm für Bauform 032N4  
Sperrkranz gelb, Sperrgriff rot

**2CN4**

### Abmessungen in mm

Typ	A	Cmin	Cmax	C1	D	D1	D2	E1	E2	L bei ... Schaltzonen (max. 12)			je weitere
										1	2	3	
M220	67	42	59	33	46	15	4,5	36	48	38	48	58	10
M221	67	42	59	33	46	15	4,5	36	48	41	54	67	13
M225	67	42	59	33	48	15	4,5	36	48	41	54	67	13
T225	67	42	59	33	50	15	4,5	36	48	43	58	73	15



# Bodeneinbauswitcher

# sälzer

**Produktreihen**  
**M200/ T200**

**Bodeneinbauswitcher**

**Türkupplung**

Modularachsverlängerung

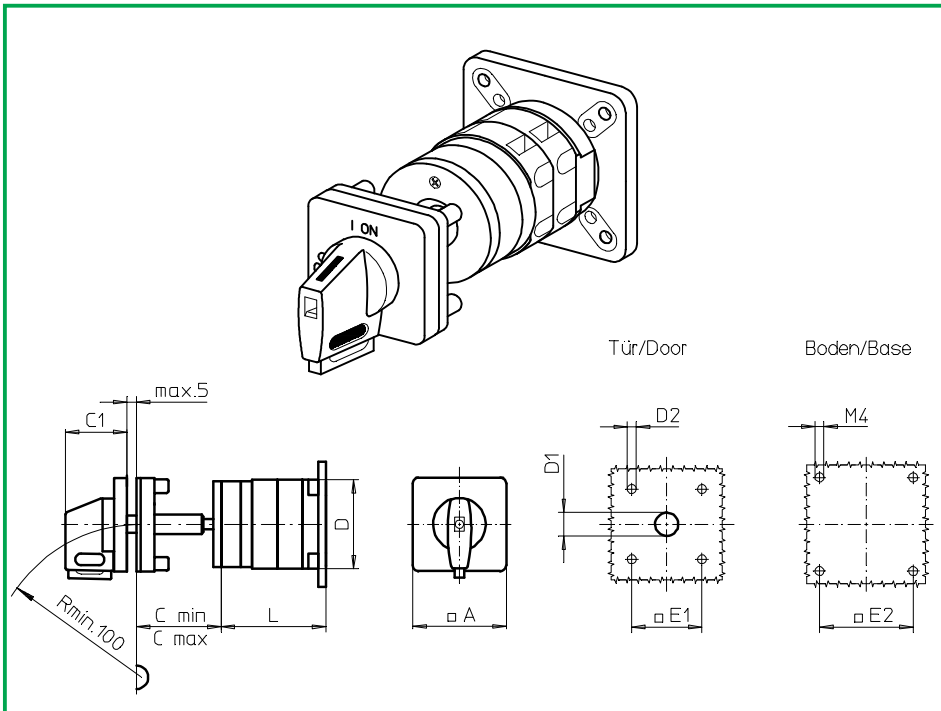
**Vierlochbefestigung**

36 x 36 mm frontseitig

48 x 48 mm Boden

**032V1 (IP66)**

**032V4 (IP66)**



## Komplettschalter

## Pole

## Produktreihen

## Bemessungsdaten (IEC 60947)

## Bestellnummer

Betriebsstrom  $I_e$

AC-21A  
A

Betriebsleistung bei  
380-440V  
AC-23A  
kW

AC-3  
kW

Hauptschalter 90° Schaltwinkel	1 ... 24	M200	20	7,5	5,5	<b>M220 - 61 ... - 032V1</b>
Nullstellung verriegelbar bei 09h	1 ... 24	T200	25	11	7,5	<b>M225 - 61 ... - 032V1</b>
Haupt-/ Notauschalter 90° Schaltwinkel	1 ... 24	M200	32	15	11	<b>T225 - 61 ... - 032V1</b>
Nullstellung verriegelbar bei 09h	1 ... 24	T200	20	7,5	5,5	<b>M220 - 61 ... - 032V4</b>
	1 ... 24	T200	25	11	7,5	<b>M225 - 61 ... - 032V4</b>
	1 ... 24	T200	32	15	11	<b>T225 - 61 ... - 032V4</b>

## SMD-Module zum Grundschaltermodul

Bauformmodul für Bauform 032V.

M200/ T200

**BFB2 - 041**

V-Antriebsmodul 48 x 48 mm für Bauform 032V1  
Frontschild schwarz, Griff schwarz

**2AV1 - 09**

Schrifteinlage silber für Antriebsmodul 032V1

**FAS2 - 9078**

V-Antriebsmodul 48 x 48 mm für Bauform 032V4  
Frontschild schwarz, Griff rot

**2AV4 - 09**

Schrifteinlage gelb für Antriebsmodul 032V4

**FBS2 - 9078**

## Abmessungen in mm

Typ	A	Cmin	Cmax	C1	D	D1	D2	E1	E2	L bei ... Schaltzonen (max. 12)			je weitere
										1	2	3	
M220	48	42	59	32	46	12	4,5	36	48	38	48	58	10
M221	48	42	59	32	46	12	4,5	36	48	41	54	67	13
M225	48	42	59	32	48	12	4,5	36	48	41	54	67	13
T225	48	42	59	32	50	12	4,5	36	48	43	58	73	15

# Bodeneinbauswitcher

# sälzer

**Produktreihen**  
**M200/ T200**

**Bodeneinbauswitcher**

**Türkupplung**

Modularachsverlängerung

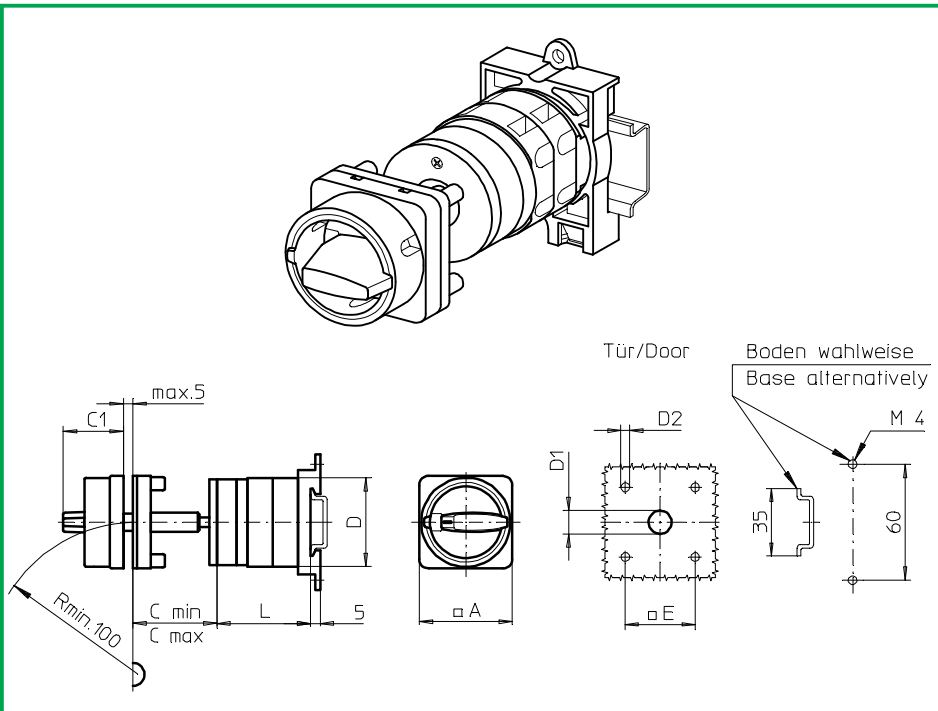
**Vierlochbefestigung**

36 x 36 mm frontseitig

Schnappmontageplatte Boden

**231M1 (IP66)**

**231M4 (IP66)**



Komplettschalter	Pole	Produktreihen	Bemessungsdaten (IEC 60947)			Bestellnummer
			Betriebsstrom $I_e$	Betriebsleistung bei 380-440V		
			AC-21A A	AC-23A kW	AC-3 kW	
Hauptschalter 90° Schaltwinkel	1 ... 24	M200	20	7,5	5,5	<b>M220 - 61 ... - 231M1</b>
Nullstellung verriegelbar bei 09h	1 ... 24	T200	25	11	7,5	<b>M225 - 61 ... - 231M1</b>
	1 ... 24	T200	32	15	11	<b>T225 - 61 ... - 231M1</b>
Haupt-/ Notauschalter 90° Schaltwinkel	1 ... 24	M200	20	7,5	5,5	<b>M220 - 61 ... - 231M4</b>
Nullstellung verriegelbar bei 09h	1 ... 24	T200	25	11	7,5	<b>M225 - 61 ... - 231M4</b>
	1 ... 24	T200	32	15	11	<b>T225 - 61 ... - 231M4</b>

### SMD-Module zum Grundschaltermodul

Bauformmodul für Bauform 231M.

M200/ T200

**BFB2 - 241**

M-Vorhängeschlossperre 48 x 48 mm für Bauform 231M1  
Sperrkranz schwarz, Sperrgriff schwarz

**2BM1**

M-Vorhängeschlossperre 48 x 48 mm für Bauform 231M4  
Sperrkranz gelb, Sperrgriff rot

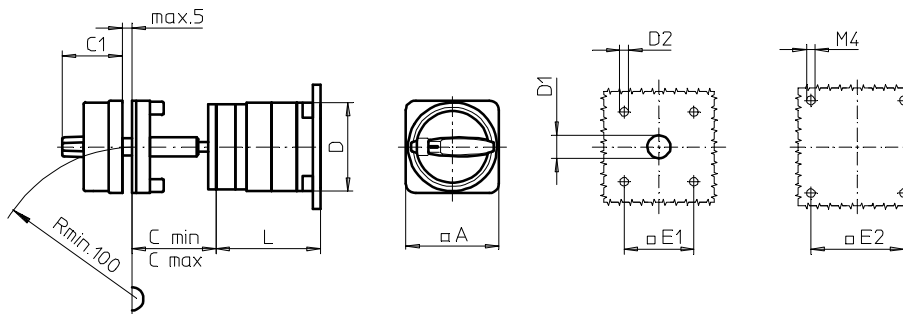
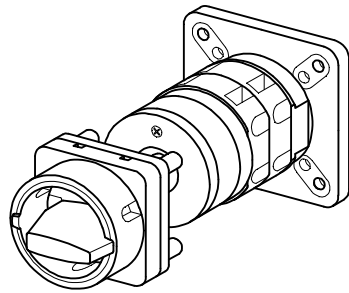
**2BM4**

### Abmessungen in mm

Typ	A	Cmin	Cmax	C1	D	D1	D2	E	L bei ... Schaltzonen (max. 12)				je weitere
									1	2	3	4	
M220	48	42	59	32	46	12	4,5	36	37	47	57	67	10
M221	48	42	59	32	46	12	4,5	36	40	53	66	79	13
M225	48	42	59	32	48	12	4,5	36	40	53	66	79	13
T225	48	42	59	32	50	12	4,5	36	42	57	72	87	15

# Bodeneinbauschalter

# sälzer



**Produktreihen**  
**M200/ T200**

**Bodeneinbauschalter**

**Türkupplung**

Modularachsverlängerung

**Vierlochbefestigung**

36 x 36 mm frontseitig

48 x 48 mm Boden

**031M1 (IP66)**

**031M4 (IP66)**

Komplettschalter	Pole	Produktreihen	Bemessungsdaten (IEC 60947)			Bestellnummer
			Betriebsstrom $I_e$	Betriebsleistung bei 380-440V		
			AC-21A A	AC-23A kW	AC-3 kW	
Hauptschalter	1 ... 24	M200	20	7,5	5,5	<b>M220 - 61 ... - 031M1</b>
90° Schaltwinkel			25	11	7,5	<b>M225 - 61 ... - 031M1</b>
Nullstellung verriegelbar bei 09h	1 ... 24	T200	32	15	11	<b>T225 - 61 ... - 031M1</b>
Haupt-/ Notauschalter	1 ... 24	M200	20	7,5	5,5	<b>M220 - 61 ... - 031M4</b>
90° Schaltwinkel			25	11	7,5	<b>M225 - 61 ... - 031M4</b>
Nullstellung verriegelbar bei 09h	1 ... 24	T200	32	15	11	<b>T225 - 61 ... - 031M4</b>

### SMD-Module zum Grundschaltermodul

Bauformmodul für Bauform 031M.

M200/ T200

**BFB2 - 041**

M-Vorhängeschlossperre 48 x 48 mm für Bauform 031M1  
Sperrkranz schwarz, Sperrgriff schwarz

**2BM1**

M-Vorhängeschlossperre 48 x 48 mm für Bauform 031M4  
Sperrkranz gelb, Sperrgriff rot

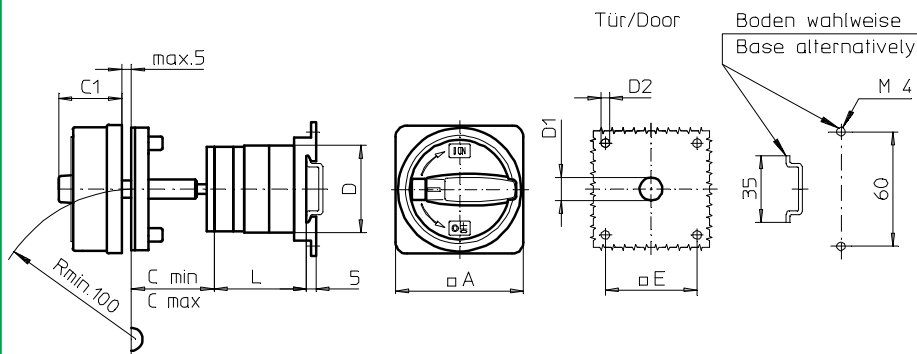
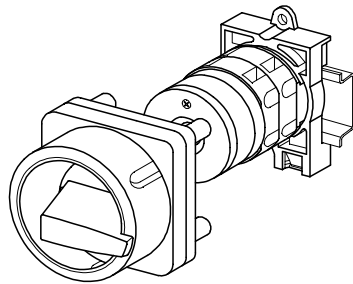
**2BM4**

### Abmessungen in mm

Typ	A	Cmin	Cmax	C1	D	D1	D2	E1	E2	L bei ... Schaltzonen (max. 12)			je weitere
										1	2	3	
M220	48	42	59	32	46	12	4,5	36	48	38	48	58	10
M221	48	42	59	32	46	12	4,5	36	48	41	54	67	13
M225	48	42	59	32	48	12	4,5	36	48	41	54	67	13
T225	48	42	59	32	50	12	4,5	36	48	43	58	73	15

# Bodeneinbauswitcher

# sälzer



**Produktreihen**  
**M200/ T200**

**Bodeneinbauswitcher**  
Antrieb nächste Baugröße

**Türkupplung**  
Modularachsverlängerung

**Vierlochbefestigung**  
48 x 48 mm frontseitig  
Schnappmontageplatte Boden

**237M1 (IP66)**

**237M4 (IP66)**

Komplettschalter	Pole	Produktreihen	Bemessungsdaten (IEC 60947)			Bestellnummer
			Betriebsstrom $I_e$	Betriebsleistung bei 380-440V		
			AC-21A A	AC-23A kW	AC-3 kW	
Hauptschalter 90° Schaltwinkel	1 ... 24	M200	20	7,5	5,5	<b>M220 - 61 ... - 237M1</b>
Nullstellung verriegelbar bei 09h	1 ... 24	T200	25	11	7,5	<b>M225 - 61 ... - 237M1</b>
	1 ... 24		32	15	11	<b>T225 - 61 ... - 237M1</b>
Haupt-/ Notauschalter 90° Schaltwinkel	1 ... 24	M200	20	7,5	5,5	<b>M220 - 61 ... - 237M4</b>
Nullstellung verriegelbar bei 09h	1 ... 24	T200	25	11	7,5	<b>M225 - 61 ... - 237M4</b>
	1 ... 24		32	15	11	<b>T225 - 61 ... - 237M4</b>

### SMD-Module zum Grundschaltermodul

Bauformmodul für Bauform 237M.

M200/ T200

**BFC2 - 237**

M-Vorhängeschlossperre 67 x 67 mm für Bauform 237M1  
Sperrkranz schwarz, Sperrgriff schwarz

**4BM1**

M-Vorhängeschlossperre 67 x 67 mm für Bauform 237M4  
Sperrkranz gelb, Sperrgriff rot

**4BM4**

### Abmessungen in mm

Typ	A	Cmin	Cmax	C1	D	D1	D2	E	L bei ... Schaltzonen (max. 12)				je weitere
									1	2	3	4	
M220	67	42	59	38	46	15	5	48	37	47	57	67	10
M221	67	42	59	38	46	15	5	48	40	53	66	79	13
M225	67	42	59	38	48	15	5	48	40	53	66	79	13
T225	67	42	59	38	50	15	5	48	42	57	72	87	15

# Bodeneinbauswitcher

# sälzer

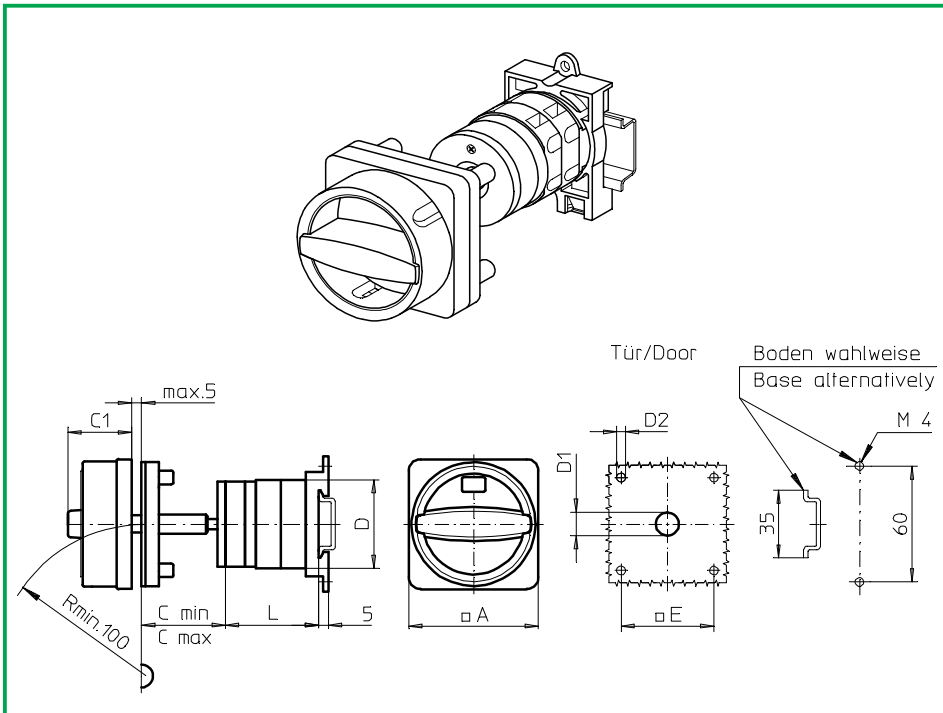
**Produktreihen**  
**M200/ T200**

**Bodeneinbauswitcher**  
Antrieb nächste Baugröße

**Türkupplung**  
Modularachsverlängerung

**Vierlochbefestigung**  
48 x 48 mm frontseitig  
Schnappmontageplatte Boden

**237N1 (IP66)**  
**237N4 (IP66)**



Komplettschalter	Pole	Produktreihen	Bemessungsdaten (IEC 60947)			Bestellnummer
			Betriebsstrom $I_e$	Betriebsleistung bei 380-440V		
			AC-21A A	AC-23A kW	AC-3 kW	
Hauptschalter 90° Schaltwinkel	1 ... 24	M200	20	7,5	5,5	<b>M220 - 61 ... - 237N1</b>
Nullstellung verriegelbar bei 09h	1 ... 24	T200	25	11	7,5	<b>M225 - 61 ... - 237N1</b>
	1 ... 24	T200	32	15	11	<b>T225 - 61 ... - 237N1</b>
Haupt-/ Notauschalter 90° Schaltwinkel	1 ... 24	M200	20	7,5	5,5	<b>M220 - 61 ... - 237N4</b>
Nullstellung verriegelbar bei 09h	1 ... 24	T200	25	11	7,5	<b>M225 - 61 ... - 237N4</b>
	1 ... 24	T200	32	15	11	<b>T225 - 61 ... - 237N4</b>

### SMD-Module zum Grundschaltermodul

Bauformmodul für Bauform 237N.

M200/ T200

**BFC2 - 237**

N-Vorhängeschlossperre 67 x 67 mm für Bauform 237N1  
Sperrkranz schwarz, Sperrgriff schwarz

**4BN1**

N-Vorhängeschlossperre 67 x 67 mm für Bauform 237N4  
Sperrkranz gelb, Sperrgriff rot

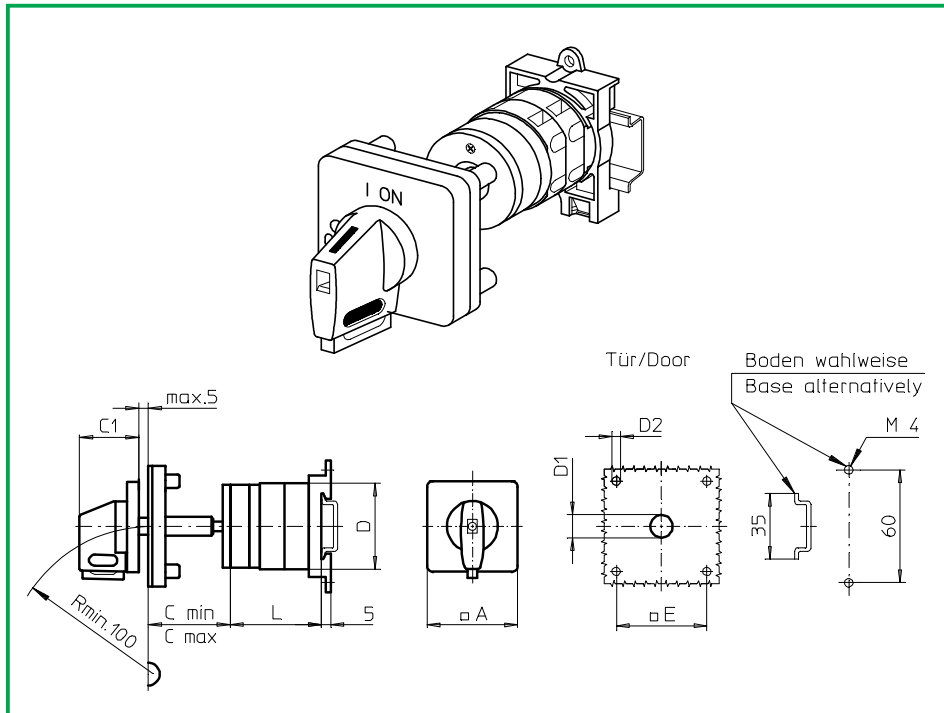
**4BN4**

### Abmessungen in mm

Typ	A	Cmin	Cmax	C1	D	D1	D2	E	L bei ... Schaltzonen (max. 12)				je weitere
									1	2	3	4	
M220	67	42	59	33	46	15	5	48	37	47	57	67	10
M221	67	42	59	33	46	15	5	48	40	53	66	79	13
M225	67	42	59	33	48	15	5	48	40	53	66	79	13
T225	67	42	59	33	50	15	5	48	42	57	72	87	15

# Bodeneinbauswitcher

# sälzer



**Produktreihen**  
**M200/ T200**

**Bodeneinbauswitcher**  
Antrieb nächste Baugröße

**Türkupplung**  
Modularachsverlängerung

**Vierlochbefestigung**  
48 x 48 mm frontseitig  
Schnappmontageplatte Boden

**237V1 (IP66)**

**237V4 (IP66)**

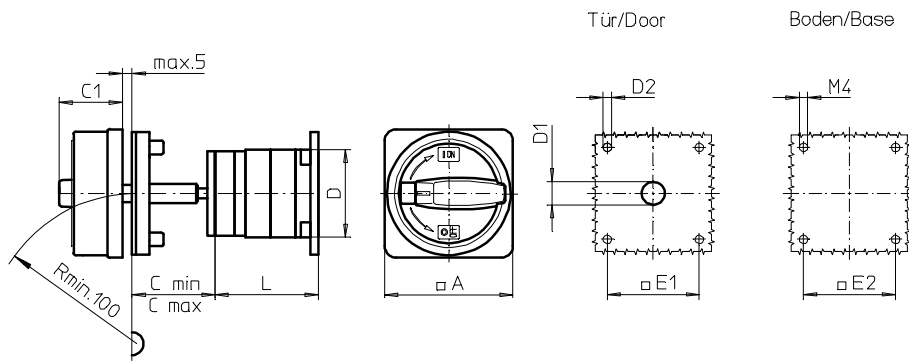
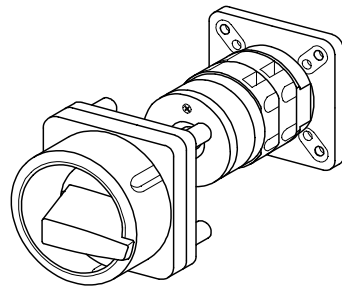
Komplettschalter	Pole	Produktreihen	Bemessungsdaten (IEC 60947)			Bestellnummer
			Betriebsstrom $I_e$	Betriebsleistung bei 380-440V		
			AC-21A A	AC-23A kW	AC-3 kW	
Hauptschalter 90° Schaltwinkel	1 ... 24	M200	20	7,5	5,5	<b>M220 - 61 ... - 237V1</b>
Nullstellung verriegelbar bei 09h	1 ... 24	T200	25	11	7,5	<b>M225 - 61 ... - 237V1</b>
	1 ... 24	T200	32	15	11	<b>T225 - 61 ... - 237V1</b>
Haupt-/ Notauschalter 90° Schaltwinkel	1 ... 24	M200	20	7,5	5,5	<b>M220 - 61 ... - 237V4</b>
Nullstellung verriegelbar bei 09h	1 ... 24	T200	25	11	7,5	<b>M225 - 61 ... - 237V4</b>
	1 ... 24	T200	32	15	11	<b>T225 - 61 ... - 237V4</b>

SMD-Module zum Grundschaltermodul			
Bauformmodul für Bauform 237V.		M200/ T200	<b>BFC2 - 247</b>
V-Antriebsmodul 64 x 64 mm für Bauform 237V1 Frontschild schwarz, Griff schwarz			<b>4AV1 - 09</b>
Schrifteinlage silber für Antriebsmodul 237V1			<b>FAS4 - 9078</b>
V-Antriebsmodul 64 x 64 mm für Bauform 237V4 Frontschild schwarz, Griff rot			<b>4AV4 - 09</b>
Schrifteinlage gelb für Antriebsmodul 237V4			<b>FBS4 - 9078</b>

Abmessungen in mm													
Typ	A	Cmin	Cmax	C1	D	D1	D2	E	L bei ... Schaltzonen (max. 12)				je weitere
									1	2	3	4	
M220	64	42	59	39	46	15	5	48	37	47	57	67	10
M221	64	42	59	39	46	15	5	48	40	53	66	79	13
M225	64	42	59	39	48	15	5	48	40	53	66	79	13
T225	64	42	59	39	50	15	5	48	42	57	72	87	15

# Bodeneinbauswitcher

# sälzer



**Produktreihen**  
**M200/ T200**

**Bodeneinbauswitcher**  
Antrieb nächste Baugröße

**Türkupplung**  
Modularachsverlängerung

**Vierlochbefestigung**  
48 x 48 mm frontseitig  
48 x 48 mm Boden

**037M1 (IP66)**  
**037M4 (IP66)**

Komplettschalter	Pole	Produktreihen	Bemessungsdaten (IEC 60947)			Bestellnummer
			Betriebsstrom $I_e$	Betriebsleistung bei 380-440V		
			AC-21A A	AC-23A kW	AC-3 kW	
Hauptschalter 90° Schaltwinkel	1 ... 24	M200	20 25	7,5 11	5,5 7,5	<b>M220 - 61 ... - 037M1</b> <b>M225 - 61 ... - 037M1</b>
Nullstellung verriegelbar bei 09h	1 ... 24	T200	32	15	11	<b>T225 - 61 ... - 037M1</b>
Haupt-/ Notauschalter 90° Schaltwinkel	1 ... 24	M200	20 25	7,5 11	5,5 7,5	<b>M220 - 61 ... - 037M4</b> <b>M225 - 61 ... - 037M4</b>
Nullstellung verriegelbar bei 09h	1 ... 24	T200	32	15	11	<b>T225 - 61 ... - 037M4</b>

### SMD-Module zum Grundschaltermodul

Bauformmodul für Bauform 037M.

M200/ T200

**BFC2 - 037**

M-Vorhängeschlossperre 67 x 67 mm für Bauform 037M1  
Sperrkranz schwarz, Sperrgriff schwarz

**4BM1**

M-Vorhängeschlossperre 67 x 67 mm für Bauform 037M4  
Sperrkranz gelb, Sperrgriff rot

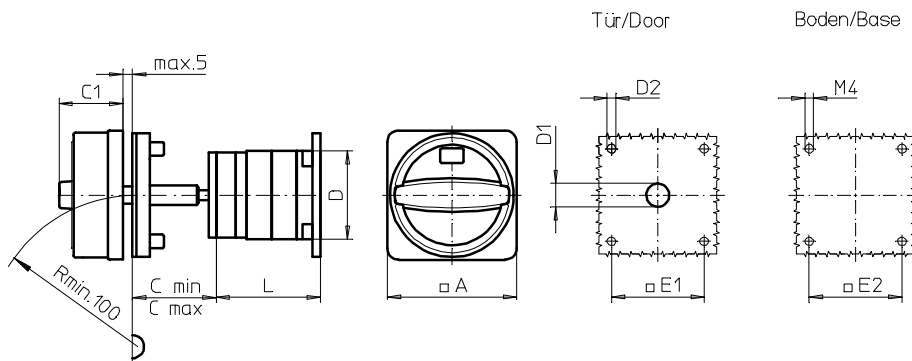
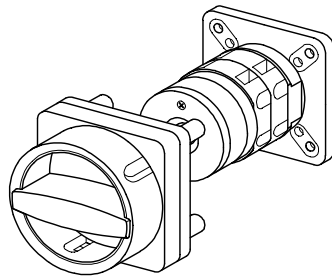
**4BM4**

### Abmessungen in mm

Typ	A	Cmin	Cmax	C1	D	D1	D2	E1	E2	L bei ... Schaltzonen (max. 12)			je weitere
										1	2	3	
M220	67	42	59	38	46	15	5	48	48	38	48	58	10
M221	67	42	59	38	46	15	5	48	48	41	54	67	13
M225	67	42	59	38	48	15	5	48	48	41	54	67	13
T225	67	42	59	38	50	15	5	48	48	43	58	73	15

# Bodeneinbauswitcher

# sälzer



**Produktreihen**  
**M200/ T200**

**Bodeneinbauswitcher**  
Antrieb nächste Baugröße

**Türkupplung**  
Modularachsverlängerung

**Vierlochbefestigung**  
48 x 48 mm frontseitig  
48 x 48 mm Boden

**037N1 (IP66)**  
**037N4 (IP66)**

Komplettschalter	Pole	Produktreihen	Bemessungsdaten (IEC 60947)			Bestellnummer
			Betriebsstrom $I_e$	Betriebsleistung bei 380-440V		
			AC-21A A	AC-23A kW	AC-3 kW	
Hauptschalter 90° Schaltwinkel	1 ... 24	M200	20 25	7,5 11	5,5 7,5	<b>M220 - 61 ... - 037N1</b> <b>M225 - 61 ... - 037N1</b>
Nullstellung verriegelbar bei 09h	1 ... 24	T200	32	15	11	<b>T225 - 61 ... - 037N1</b>
Haupt-/ Notauschalter 90° Schaltwinkel	1 ... 24	M200	20 25	7,5 11	5,5 7,5	<b>M220 - 61 ... - 037N4</b> <b>M225 - 61 ... - 037N4</b>
Nullstellung verriegelbar bei 09h	1 ... 24	T200	32	15	11	<b>T225 - 61 ... - 037N4</b>

### SMD-Module zum Grundschaltermodul

Bauformmodul für Bauform 037N.

M200/ T200

**BFC2 -037**

N-Vorhängeschlossperre 67 x 67 mm für Bauform 037N1  
Sperrkranz schwarz, Sperrgriff schwarz

**4BN1**

N-Vorhängeschlossperre 67 x 67 mm für Bauform 037N4  
Sperrkranz gelb, Sperrgriff rot

**4BN4**

### Abmessungen in mm

Typ	A	Cmin	Cmax	C1	D	D1	D2	E1	E2	L bei ... Schaltzonen (max. 12)			je weitere
										1	2	3	
M220	67	42	59	33	46	15	5	48	48	38	48	58	10
M221	67	42	59	33	46	15	5	48	48	41	54	67	13
M225	67	42	59	33	48	15	5	48	48	41	54	67	13
T225	67	42	59	33	50	15	5	48	48	43	58	73	15



# Bodeneinbauswitcher

# sälzer

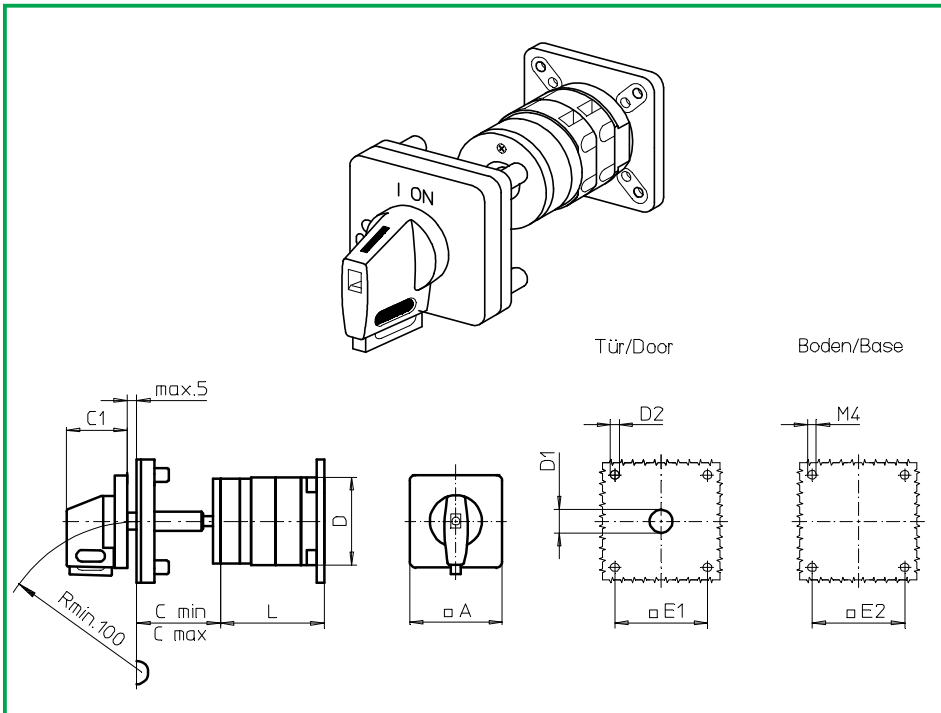
**Produktreihen**  
**M200/ T200**

**Bodeneinbauswitcher**  
Antrieb nächste Baugröße

**Türkupplung**  
Modularachsverlängerung

**Vierlochbefestigung**  
48 x 48 mm frontseitig  
48 x 48 mm Boden

**037V1 (IP66)**  
**037V4 (IP66)**



## Komplettschalter

## Pole

## Produktreihen

## Bemessungsdaten (IEC 60947)

## Bestellnummer

Betriebsstrom  $I_e$  Betriebsleistung bei 380-440V

AC-21A AC-23A AC-3  
A kW kW

Hauptschalter 90° Schaltwinkel	1 ... 24	M200	20	7,5	5,5	<b>M220 - 61 ... - 037V1</b>
Nullstellung verriegelbar bei 09h	1 ... 24	T200	25	11	7,5	<b>M225 - 61 ... - 037V1</b>
Haupt-/ Notauschalter 90° Schaltwinkel	1 ... 24	M200	32	15	11	<b>T225 - 61 ... - 037V1</b>
Nullstellung verriegelbar bei 09h	1 ... 24	T200	20	7,5	5,5	<b>M220 - 61 ... - 037V4</b>
			25	11	7,5	<b>M225 - 61 ... - 037V4</b>
			32	15	11	<b>T225 - 61 ... - 037V4</b>

## SMD-Module zum Grundschaltermodul

Bauformmodul für Bauform 037V.

M200/ T200

**BFC2 - 047**

V-Antriebsmodul 64 x 64 mm für Bauform 037V1  
Frontschild schwarz, Griff schwarz

**4AV1 - 09**

Schrifteinlage silber für Antriebsmodul 037V1

**FAS4 - 9078**

V-Antriebsmodul 64 x 64 mm für Bauform 037V4  
Frontschild schwarz, Griff rot

**4AV4 - 09**

Schrifteinlage gelb für Antriebsmodul 037V4

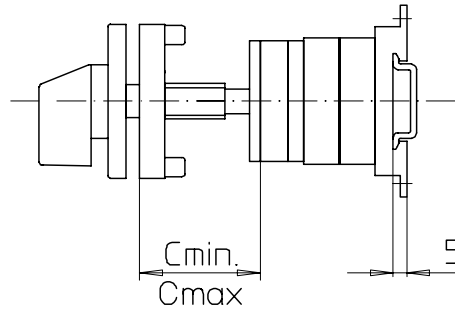
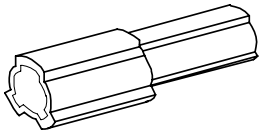
**FBS4 - 9078**

## Abmessungen in mm

Typ	A	Cmin	Cmax	C1	D	D1	D2	E1	E2	L bei ... Schaltzonen (max. 12)			je weitere
										1	2	3	
M220	64	42	59	39	46	15	5	48	48	38	48	58	10
M221	64	42	59	39	46	15	5	48	48	41	54	67	13
M225	64	42	59	39	48	15	5	48	48	41	54	67	13
T225	64	42	59	39	50	15	5	48	48	43	58	73	15

# Modularachsverlängerung

**sälzer**



**Produktreihen**  
M200/ T200

**Bodeneinbauschalter**

**Türkupplung**  
Modularachsverlängerung

**Vierlochbefestigung**  
frontseitig

**AVD2**

## Verlängerungsbauteile für Türverriegelung Modularachsverlängerung

Abmessungen  $C_{min}$ ,  $C_{max}$

Bereich	$C_{min}$	$C_{max}$	Anzahl	Bestellnummer
0	42 mm	59 mm	-	-
1	60 mm	84 mm	1	AVD2
2	85 mm	109 mm	2	AVD2
3	110 mm	134 mm	3	AVD2
4	135 mm	159 mm	4	AVD2
5	160 mm	184 mm	5	AVD2
6	185 mm	209 mm	6	AVD2

**Produktreihen**  
**M200/T200**

**Bodeneinbauswitcher**

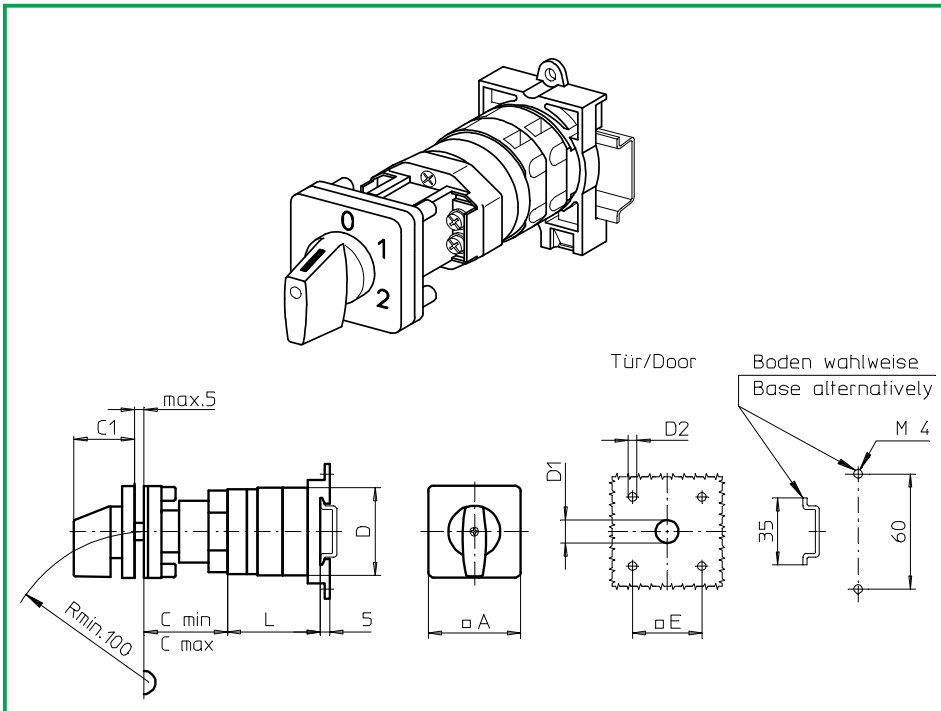
**Türverriegelung**

Modularachsverlängerung  
N-/ PE-Klemmenblock

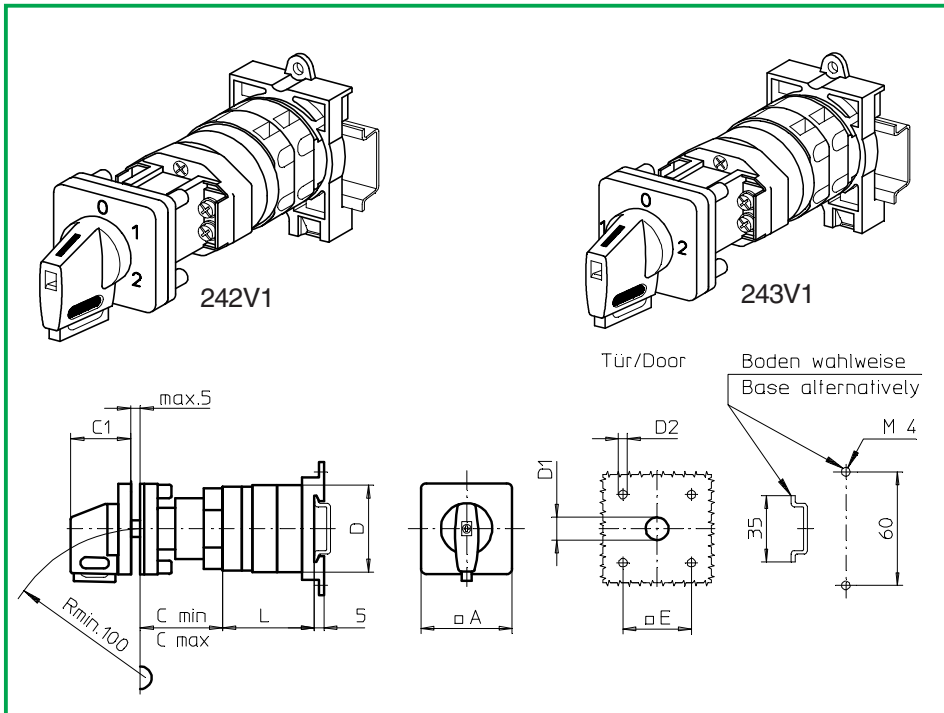
**Vierlochbefestigung**

36 x 36 mm frontseitig  
Schnappmontageplatte Boden

**242M1 (IP66)**



Komplettschalter	Pole	Produktreihen	Bemessungsdaten (IEC 60947)			Bestellnummer							
			Betriebsstrom $I_e$	Betriebsleistung bei 380-440V									
			AC-21A A	AC-23A kW	AC-3 kW								
Nockenschalter 30°/ 45°/ 60°/ 90° Schaltwinkel	1 ... 24	M200	20	7,5	5,5	<b>M220 - 61 ... - 242M1</b>							
			25	11	7,5	<b>M225 - 61 ... - 242M1</b>							
	1 ... 24	T200	32	15	11	<b>T225 - 61 ... - 242M1</b>							
<b>SMD-Module zum Grundschaltermodul</b>													
Bauformmodul für Bauform 242M1			M200 T200			<b>BFB2 - 242</b> <b>BFE2 - 242</b>							
M-Antriebsmodul 48 x 48 mm für Bauform 242M1 Frontschild schwarz, Griff schwarz			M200/ T200			<b>2AM1</b>							
Schrifteinlage silber für Antriebsmodul 242M1						<b>FAS2 - .... (FA-Nummer)</b>							
<b>Abmessungen in mm</b>													
Typ	A	Cmin	Cmax	C1	D	D1	D2	E	L bei ... Schaltzonen (max. 12)				je weitere
									1	2	3	4	
M220	48	42	57	32	46	12	4,5	36	37	47	57	67	10
M221	48	42	57	32	46	12	4,5	36	40	53	66	79	13
M225	48	42	57	32	48	12	4,5	36	40	53	66	79	13
T225	48	42	57	32	50	12	4,5	36	42	57	72	87	15



**Produktreihen**  
**M200/T200**

**Bodeneinbauswitcher**

**Türverriegelung**

Modularachsverlängerung  
N-/ PE-Klemmenblock

**Vierlochbefestigung**

36 x 36 mm frontseitig  
Schnappmontageplatte Boden

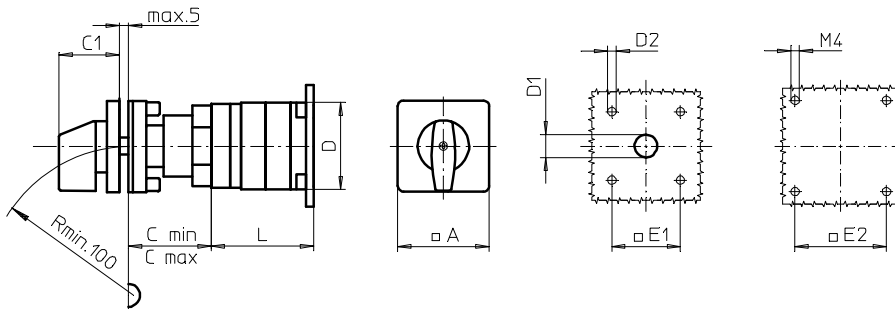
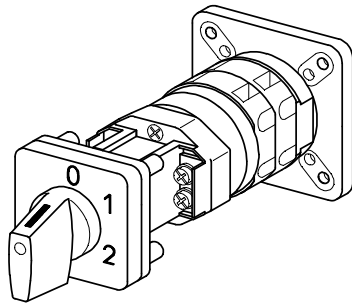
**242V1 (IP66)**

**243V1 (IP66)**

Komplettschalter	Pole	Produktreihen	Bemessungsdaten (IEC 60947)			Bestellnummer
			Betriebsstrom $I_e$	Betriebsleistung bei 380-440V		
			AC-21A A	AC-23A kW	AC-3 kW	
Nockenschalter 30°/ 45°/ 60°/ 90° Schaltwinkel Verriegelbar bei 12h	1 ... 24	M200	20	7,5	5,5	<b>M220 - 61 ... - 242V1</b>
	1 ... 24	T200	25	11	7,5	<b>M225 - 61 ... - 242V1</b>
Nockenschalter 90° Schaltwinkel 3 Stellungen verriegelbar (09h/ 12h/ 03h)	1 ... 24	M200	32	15	11	<b>T225 - 61 ... - 242V1</b>
	1 ... 24	T200	20	7,5	5,5	<b>M220 - 61 ... - 243V1</b>
	1 ... 24	M200	25	11	7,5	<b>M225 - 61 ... - 243V1</b>
	1 ... 24	T200	32	15	11	<b>T225 - 61 ... - 243V1</b>

SMD-Module zum Grundschaftermodul		
Bauformmodul für Bauform 242V1/ 243V1	M200 T200	<b>BFD2 - 242</b> <b>BFF2 - 242</b>
V-Antriebsmodul 48 x 48 mm für Bauform 242V1 Frontschild schwarz, Griff schwarz	M200/ T200	<b>2AV1 - 12</b>
V-Antriebsmodul 48 x 48 mm für Bauform 243V1 Frontschild schwarz, Griff schwarz		<b>2AV1 - 99</b>
Schrifteinlage silber für Antriebsmodul 242V1/ 243V1		<b>FAS2 - .... (FA-Nummer)</b>

Abmessungen in mm													
Typ	A	Cmin	Cmax	C1	D	D1	D2	E	L bei ... Schaltzonen (max. 12)				je weitere
									1	2	3	4	
M220	48	42	57	32	46	12	4,5	36	37	47	57	67	10
M221	48	42	57	32	46	12	4,5	36	40	53	66	79	13
M225	48	42	57	32	48	12	4,5	36	40	53	66	79	13
T225	48	42	57	32	50	12	4,5	36	42	57	72	87	15



**Produktreihen**  
**M200/T200**

**Bodeneinbauswitcher**

**Türverriegelung**  
Modularachsverlängerung  
N-/ PE-Klemmenblock

**Vierlochbefestigung**  
36 x 36 mm frontseitig  
48 x 48 mm Boden

**042M1 (IP66)**

Komplettschalter	Pole	Produktreihen	Bemessungsdaten (IEC 60947)			Bestellnummer
			Betriebsstrom $I_e$	Betriebsleistung bei 380-440V		
			AC-21A A	AC-23A kW	AC-3 kW	
Nockenschalter 30°/ 45°/ 60°/ 90° Schaltwinkel	1 ... 24	M200	20	7,5	5,5	<b>M220 - 61 ... - 042M1</b>
			25	11	7,5	<b>M225 - 61 ... - 042M1</b>
	1 ... 24	T200	32	15	11	<b>T225 - 61 ... - 042M1</b>

### SMD-Module zum Grundschaltermodul

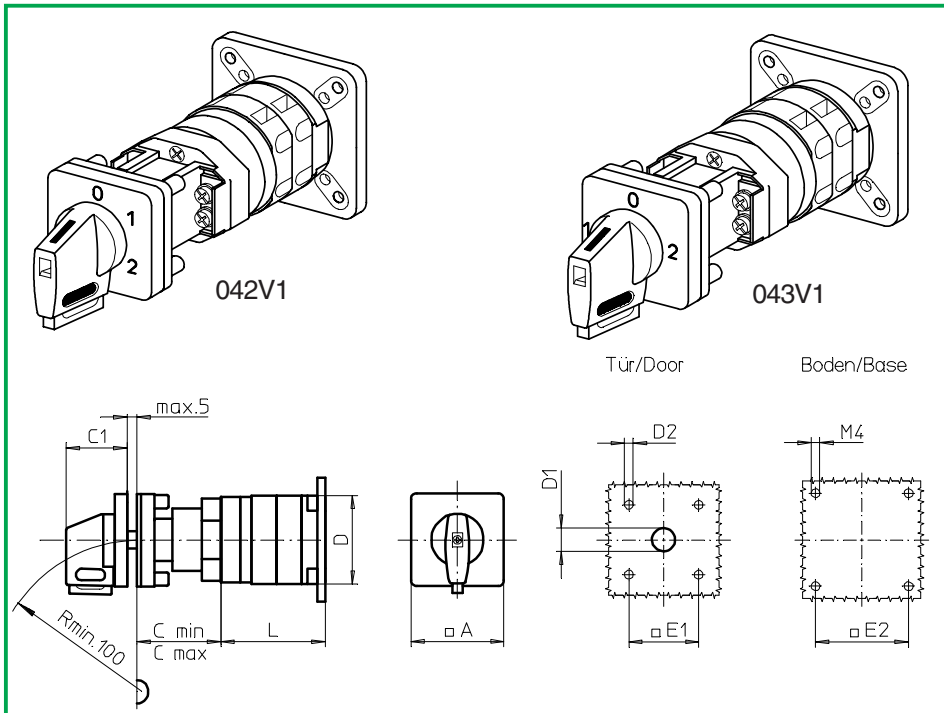
Bauformmodul für Bauform 042M1	M200 T200	<b>BFB2 - 042</b> <b>BFE2 - 042</b>
M-Antriebsmodul 48 x 48 mm für Bauform 042M1 Frontschild schwarz, Griff schwarz	M200/ T200	<b>2AM1</b>
Schrifteinlage silber für Antriebsmodul 042M1		<b>FAS2 - .... (FA-Nummer)</b>

### Abmessungen in mm

Typ	A	Cmin	Cmax	C1	D	D1	D2	E1	E2	L bei ... Schaltzonen (max. 12)			je weitere
										1	2	3	
M220	48	42	57	32	46	12	4,5	36	48	38	48	58	10
M221	48	42	57	32	46	12	4,5	36	48	41	54	67	13
M225	48	42	57	32	48	12	4,5	36	48	41	54	67	13
T225	48	42	57	32	50	12	4,5	36	48	43	58	73	15

# Bodeneinbauswitcher

# sälzer



**Produktreihen**  
**M200/ T200**

**Bodeneinbauswitcher**

**Türverriegelung**  
Modularachsverlängerung  
N-/ PE-Klemmenblock

**Vierlochbefestigung**  
36 x 36 mm frontseitig  
48 x 48 mm Boden

**042V1 (IP66)**

**043V1 (IP66)**

Komplettschalter	Pole	Produktreihen	Bemessungsdaten (IEC 60947)			Bestellnummer
			Betriebsstrom $I_e$	Betriebsleistung bei 380-440V		
			AC-21A A	AC-23A kW	AC-3 kW	
Nockenschalter 30°/ 45°/ 60°/ 90° Schaltwinkel Verriegelbar bei 12h	1 ... 24	M200	20	7,5	5,5	<b>M220 - 61 ... - 042V1</b>
	1 ... 24	T200	25	11	7,5	<b>M225 - 61 ... - 042V1</b>
Nockenschalter 90° Schaltwinkel 3 Stellungen verriegelbar (09h/ 12h/ 03h)	1 ... 24	M200	32	15	11	<b>T225 - 61 ... - 042V1</b>
	1 ... 24	T200	20	7,5	5,5	<b>M220 - 61 ... - 043V1</b>
	1 ... 24	T200	25	11	7,5	<b>M225 - 61 ... - 043V1</b>
	1 ... 24	T200	32	15	11	<b>T225 - 61 ... - 043V1</b>

### SMD-Module zum Grundschaftermodul

Bauformmodul für Bauform 042V1/ 043V1

M200  
T200

**BFD2 - 042**  
**BFF2 - 042**

V-Antriebsmodul 48 x 48 mm für Bauform 042V1  
Frontschild schwarz, Griff schwarz

M200/ T200

**2AV1 - 12**

V-Antriebsmodul 48 x 48 mm für Bauform 043V1  
Frontschild schwarz, Griff schwarz

**2AV1 - 99**

Schritteinlage silber für Antriebsmodul 042V1/ 043V1

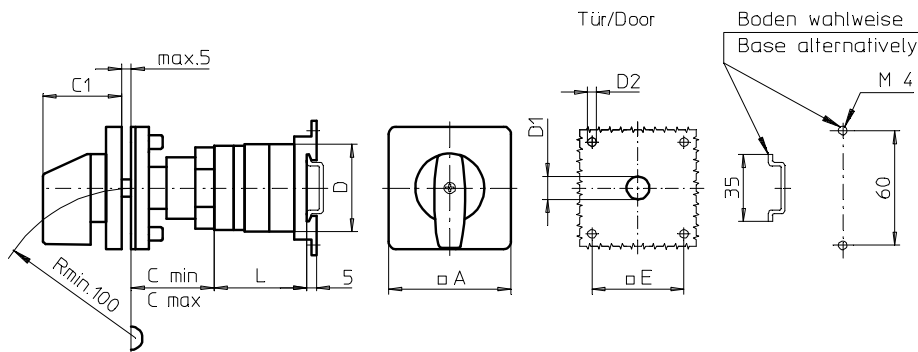
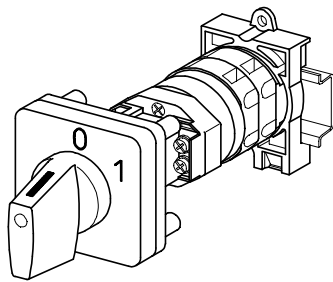
**FAS2 - .... (FA-Nummer)**

### Abmessungen in mm

Typ	A	Cmin	Cmax	C1	D	D1	D2	E1	E2	L bei ... Schaltzonen (max. 12)			je weitere
										1	2	3	
M220	48	42	57	32	46	12	4,5	36	48	38	48	58	10
M221	48	42	57	32	46	12	4,5	36	48	41	54	67	13
M225	48	42	57	32	48	12	4,5	36	48	41	54	67	13
T225	48	42	57	32	50	12	4,5	36	48	43	58	73	15

# Bodeneinbauschalter

# sälzer



**Produktreihen**  
M200/T200

**Bodeneinbauschalter**  
Antrieb nächste Baugröße

**Türverriegelung**  
Modularachsverlängerung  
N-/ PE-Klemmenblock

**Vierlochbefestigung**  
48 x 48 mm frontseitig  
Schnappmontageplatte Boden

**248M1 (IP66)**

Komplettschalter	Pole	Produktreihen	Bemessungsdaten (IEC 60947)			Bestellnummer
			Betriebsstrom $I_e$	Betriebsleistung bei 380-440V		
			AC-21A A	AC-23A kW	AC-3 kW	
Nockenschalter 30°/ 45°/ 60°/ 90° Schaltwinkel	1 ... 24	M200	20	7,5	5,5	<b>M220 - 61 ... - 248M1</b>
			25	11	7,5	<b>M225 - 61 ... - 248M1</b>
	1 ... 24	T200	32	15	11	<b>T225 - 61 ... - 248M1</b>

### SMD-Module zum Grundschaftermodul

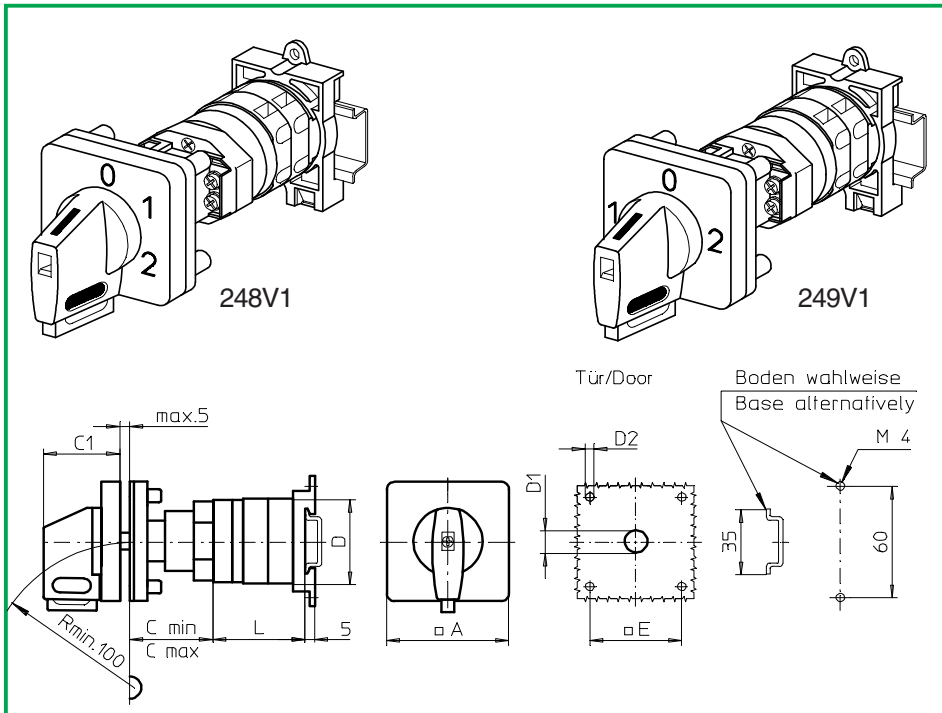
Bauformmodul für Bauform 248M1	M200 T200	<b>BFD2 - 248</b> <b>BFF2 - 248</b>
M-Antriebsmodul 64 x 64 mm für Bauform 248M1 Frontschild schwarz, Griff schwarz	M200/ T200	<b>4AM1</b>
Schrifteinlage silber für Antriebsmodul 248M1		<b>FAS4 - .... (FA-Nummer)</b>

### Abmessungen in mm

Typ	A	Cmin	Cmax	C1	D	D1	D2	E	L bei ... Schaltzonen (max. 12)				je weitere
									1	2	3	4	
M220	64	42	57	39	46	15	5	48	37	47	57	67	10
M221	64	42	57	39	46	15	5	48	40	53	66	79	13
M225	64	42	57	39	48	15	5	48	40	53	66	79	13
T225	64	42	57	39	50	15	5	48	42	57	72	87	15

# Bodeneinbauschalter

# sälzer



**Produktreihen**  
M200/T200

**Bodeneinbauschalter**  
Antrieb nächste Baugröße

**Türverriegelung**  
Modularachsverlängerung  
N-/ PE-Klemmenblock

**Vierlochbefestigung**  
48 x 48 mm frontseitig  
Schnappmontageplatte Boden

**248V1 (IP66)**

**249V1 (IP66)**

Komplettschalter	Pole	Produktreihen	Bemessungsdaten (IEC 60947)			Bestellnummer
			Betriebsstrom $I_e$	Betriebsleistung bei 380-440V		
			AC-21A A	AC-23A kW	AC-3 kW	
Nockenschalter 30°/ 45°/ 60°/ 90° Schaltwinkel Verriegelbar bei 12h	1 ... 24	M200	20	7,5	5,5	<b>M220 - 61 ... - 248V1</b>
	1 ... 24	T200	25	11	7,5	<b>M225 - 61 ... - 248V1</b>
Nockenschalter 90° Schaltwinkel 3 Stellungen verriegelbar (09h/ 12h/ 03h)	1 ... 24	M200	32	15	11	<b>T225 - 61 ... - 248V1</b>
	1 ... 24	T200	20	7,5	5,5	<b>M220 - 61 ... - 249V1</b>
	1 ... 24	M200	25	11	7,5	<b>M225 - 61 ... - 249V1</b>
	1 ... 24	T200	32	15	11	<b>T225 - 61 ... - 249V1</b>

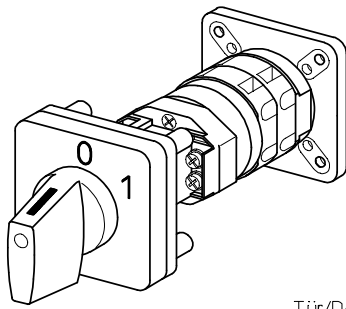
SMD-Module zum Grundschaltermodul			
Bauformmodul für Bauform 248V1/ 249V1		M200 T200	<b>BFE2 - 248</b> <b>BFG2 - 248</b>
V-Antriebsmodul 64 x 64 mm für Bauform 248V1 Frontschild schwarz, Griff schwarz		M200/ T200	<b>4AV1 - 12</b>
V-Antriebsmodul 64 x 64 mm für Bauform 249V1 Frontschild schwarz, Griff schwarz			<b>4AV1 - 99</b>
Schritteinlage silber für Antriebsmodul 248V1/ 249V1			<b>FAS4 - .... (FA-Nummer)</b>

Abmessungen in mm													
Typ	A	Cmin	Cmax	C1	D	D1	D2	E	L bei ... Schaltzonen (max. 12)				je weitere
									1	2	3	4	
M220	64	42	57	39	46	15	5	48	37	47	57	67	10
M221	64	42	57	39	46	15	5	48	40	53	66	79	13
M225	64	42	57	39	48	15	5	48	40	53	66	79	13
T225	64	42	57	39	50	15	5	48	42	57	72	87	15

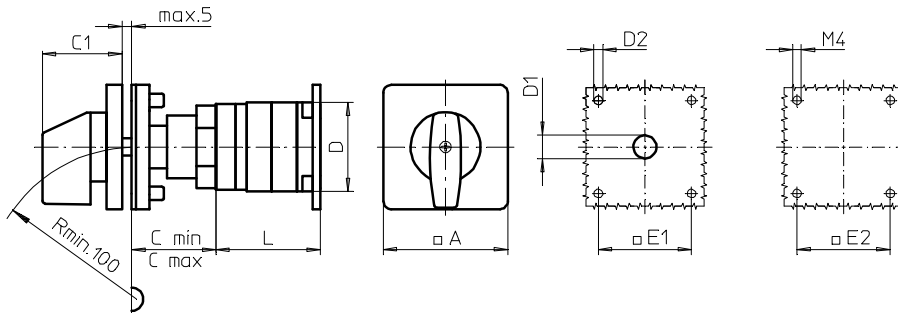


# Bodeneinbauschalter

# sälzer



Tür/Door      Boden/Base



**Produktreihen**  
**M200/ T200**

**Bodeneinbauschalter**

Antrieb nächste Baugröße

**Türverriegelung**

Modularachsverlängerung

N-/ PE-Klemmenblock

**Vierlochbefestigung**

48 x 48 mm frontseitig

48 x 48 mm Boden

**048M1 (IP66)**

Komplettschalter	Pole	Produktreihen	Bemessungsdaten (IEC 60947)			Bestellnummer
			Betriebsstrom $I_e$	Betriebsleistung bei 380-440V		
			AC-21A A	AC-23A kW	AC-3 kW	
Nockenschalter 30°/ 45°/ 60°/ 90° Schaltwinkel	1 ... 24	M200	20	7,5	5,5	<b>M220 - 61 ... - 048M1</b>
			25	11	7,5	<b>M225 - 61 ... - 048M1</b>
	1 ... 24	T200	32	15	11	<b>T225 - 61 ... - 048M1</b>

### SMD-Module zum Grundschaltermodul

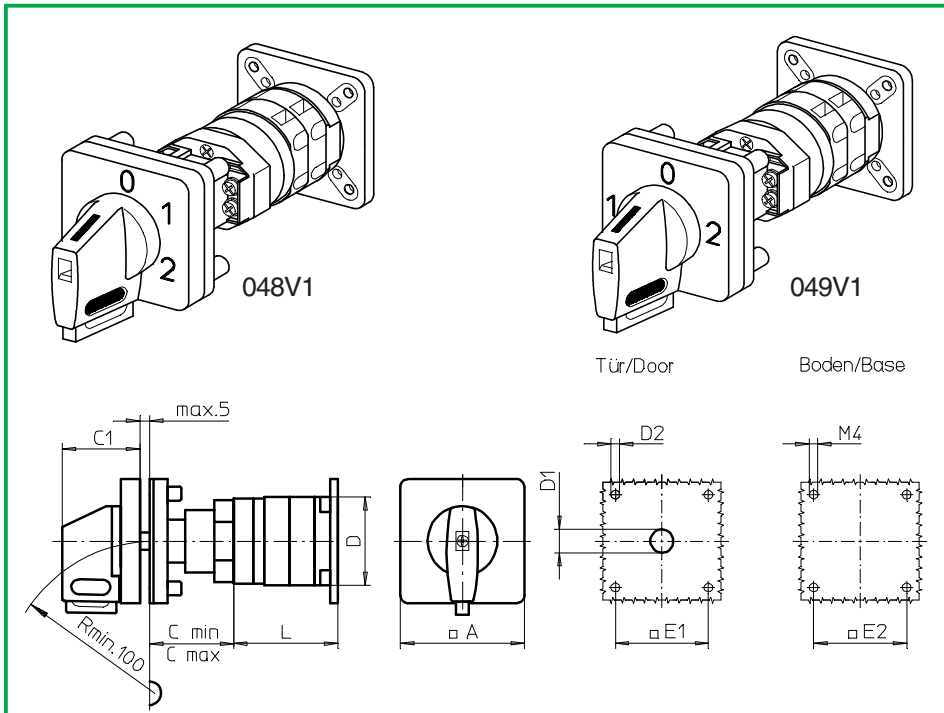
Bauformmodul für Bauform 048M1	M200 T200	<b>BFD2 - 048</b> <b>BFF2 - 048</b>
M-Antriebsmodul 64 x 64 mm für Bauform 048M1 Frontschild schwarz, Griff schwarz	M200/ T200	<b>4AM1</b>
Schrifteinlage silber für Antriebsmodul 048M1		<b>FAS4 - .... (FA-Nummer)</b>

### Abmessungen in mm

Typ	A	Cmin	Cmax	C1	D	D1	D2	E1	E2	L bei ... Schaltzonen (max. 12)			je weitere
										1	2	3	
M220	64	42	57	39	46	15	5	48	48	38	48	58	10
M221	64	42	57	39	46	15	5	48	48	41	54	67	13
M225	64	42	57	39	48	15	5	48	48	41	54	67	13
T225	64	42	57	39	50	15	5	48	48	43	58	73	15

# Bodeneinbauschalter

# sälzer



## Produktreihen M200/T200

### Bodeneinbauschalter

Antrieb nächste Baugröße

### Türverriegelung

Modularachsverlängerung  
N-/ PE-Klemmenblock

### Vierlochbefestigung

48 x 48 mm frontseitig  
48 x 48 mm Boden

**048V1 (IP66)**

**049V1 (IP66)**

Komplettschalter	Pole	Produktreihen	Bemessungsdaten (IEC 60947)			Bestellnummer
			Betriebsstrom $I_e$	Betriebsleistung bei 380-440V		
			AC-21A A	AC-23A kW	AC-3 kW	
Nockenschalter 30°/ 45°/ 60°/ 90° Schaltwinkel Verriegelbar bei 12h	1 ... 24	M200	20	7,5	5,5	<b>M220 - 61 ... - 048V1</b>
	1 ... 24	T200	25	11	7,5	<b>M225 - 61 ... - 048V1</b>
Nockenschalter 90° Schaltwinkel 3 Stellungen verriegelbar (09h/ 12h/ 03h)	1 ... 24	M200	32	15	11	<b>T225 - 61 ... - 048V1</b>
	1 ... 24	T200	20	7,5	5,5	<b>M220 - 61 ... - 049V1</b>
	1 ... 24	M200	25	11	7,5	<b>M225 - 61 ... - 049V1</b>
	1 ... 24	T200	32	15	11	<b>T225 - 61 ... - 049V1</b>

### SMD-Module zum Grundschaltermodul

Bauformmodul für Bauform 048V1/ 049V1

M200  
T200

**BFE2 - 048**  
**BFG2 - 048**

V-Antriebsmodul 64 x 64 mm für Bauform 048V1  
Frontschild schwarz, Griff schwarz

M200/ T200

**4AV1 - 12**

V-Antriebsmodul 64 x 64 mm für Bauform 049V1  
Frontschild schwarz, Griff schwarz

**4AV1 - 99**

Schrifteinlage silber für Antriebsmodul 048V1/ 049V1

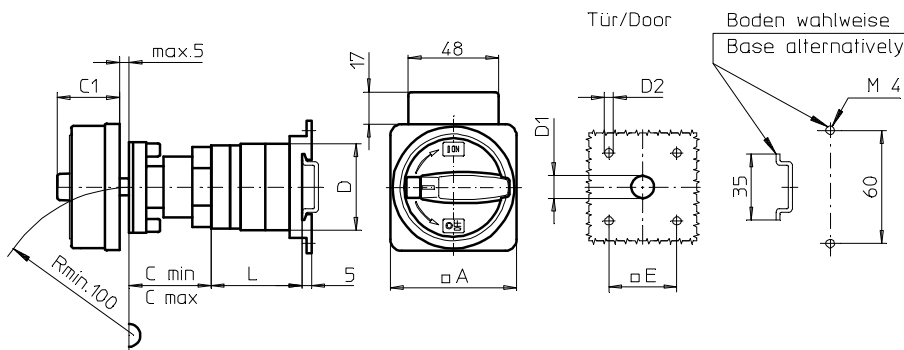
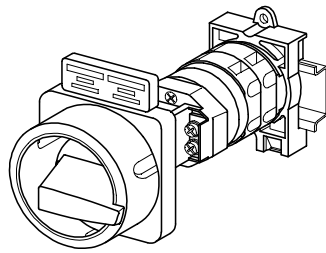
**FAS4 - .... (FA-Nummer)**

### Abmessungen in mm

Typ	A	Cmin	Cmax	C1	D	D1	D2	E1	E2	L bei ... Schaltzonen (max. 12)			je weitere
										1	2	3	
M220	64	42	57	39	46	15	5	48	48	38	48	58	10
M221	64	42	57	39	46	15	5	48	48	41	54	67	13
M225	64	42	57	39	48	15	5	48	48	41	54	67	13
T225	64	42	57	39	50	15	5	48	48	43	58	73	15

# Bodeneinbauswitcher

# sälzer



**Produktreihen**  
**M200/T200**

**Bodeneinbauswitcher**

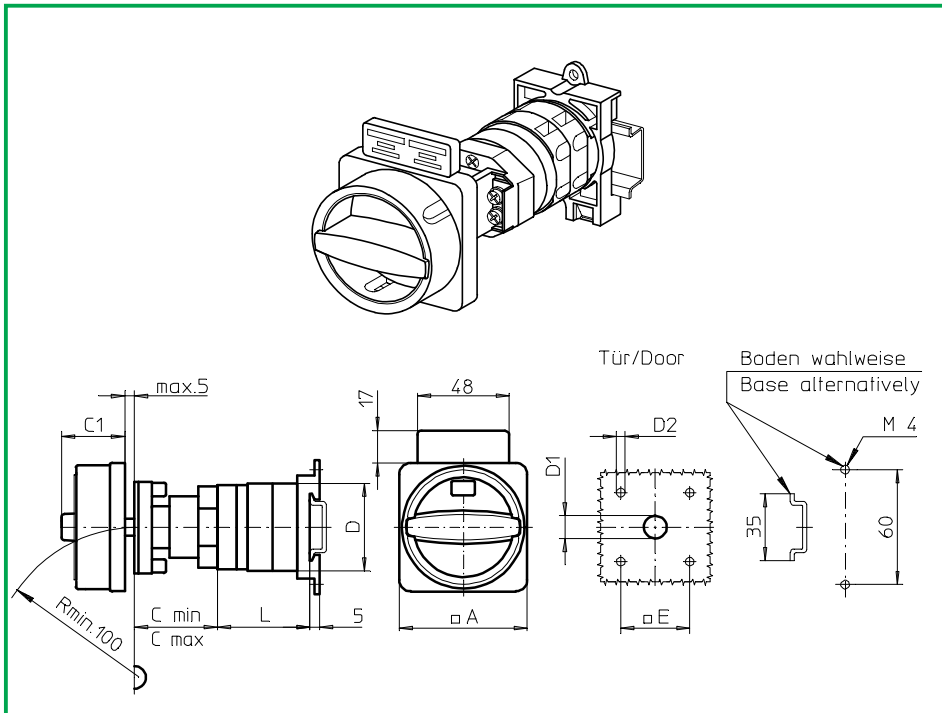
**Türverriegelung**  
Modularachsverlängerung  
N-/ PE-Klemmenblock

**Vierlochbefestigung**  
36 x 36 mm frontseitig  
Schnappmontageplatte Boden

**234M1 (IP66)**

**234M4 (IP66)**

Komplettschalter	Pole	Produktreihen	Bemessungsdaten (IEC 60947)			Bestellnummer							
			Betriebsstrom $I_e$	Betriebsleistung bei 380-440V									
			AC-21A A	AC-23A kW	AC-3 kW								
Hauptschalter 90° Schaltwinkel	1 ... 24	M200	20	7,5	5,5	<b>M220 - 61 ... - 234M1</b>							
Nullstellung verriegelbar bei 09h	1 ... 24	T200	25	11	7,5	<b>M225 - 61 ... - 234M1</b>							
	1 ... 24	T200	32	15	11	<b>T225 - 61 ... - 234M1</b>							
Haupt-/ Notauschalter 90° Schaltwinkel	1 ... 24	M200	20	7,5	5,5	<b>M220 - 61 ... - 234M4</b>							
Nullstellung verriegelbar bei 09h	1 ... 24	T200	25	11	7,5	<b>M225 - 61 ... - 234M4</b>							
	1 ... 24	T200	32	15	11	<b>T225 - 61 ... - 234M4</b>							
<b>SMD-Module zum Grundschaltermodul</b>													
Bauformmodul für Bauform 234M.			M200 T200			<b>BFC2 - 234</b> <b>BFD2 - 234</b>							
M-Vorhängeschlossperre 67 x 67 mm für Bauform 234M1 Sperrkranz schwarz, Sperrgriff schwarz			M200/ T200			<b>2CM1</b>							
M-Vorhängeschlossperre 67 x 67 mm für Bauform 234M4 Sperrkranz gelb, Sperrgriff rot						<b>2CM4</b>							
Aufsteckbares Zusatzschild						<b>FAZ2 - 8041</b>							
<b>Abmessungen in mm</b>													
Typ	A	Cmin	Cmax	C1	D	D1	D2	E	L bei ... Schaltzonen (max. 12)				je weitere
									1	2	3	4	
M220	67	42	57	38	46	15	4,5	36	37	47	57	67	10
M221	67	42	57	38	46	15	4,5	36	40	53	66	79	13
M225	67	42	57	38	48	15	4,5	36	40	53	66	79	13
T225	67	42	57	38	48	15	4,5	36	42	57	72	87	15



**Produktreihen**  
M200/ T200

**Bodeneinbauswitcher**

**Türverriegelung**  
Modularachsverlängerung  
N-/ PE-Klemmenblock

**Vierlochbefestigung**  
36 x 36 mm frontseitig  
Schnappmontageplatte Boden

**234N1 (IP66)**

**234N4 (IP66)**

Komplettschalter	Pole	Produktreihen	Bemessungsdaten (IEC 60947)			Bestellnummer
			Betriebsstrom $I_e$	Betriebsleistung bei 380-440V		
			AC-21A A	AC-23A kW	AC-3 kW	
Hauptschalter 90° Schaltwinkel	1 ... 24	M200	20	7,5	5,5	M220 - 61 ... - 234N1
Nullstellung verriegelbar bei 09h	1 ... 24	T200	25	11	7,5	M225 - 61 ... - 234N1
			32	15	11	T225 - 61 ... - 234N1
Haupt-/ Notauschalter 90° Schaltwinkel	1 ... 24	M200	20	7,5	5,5	M220 - 61 ... - 234N4
Nullstellung verriegelbar bei 09h	1 ... 24	T200	25	11	7,5	M225 - 61 ... - 234N4
			32	15	11	T225 - 61 ... - 234N4

### SMD-Module zum Grundschaltermodul

Bauformmodul für Bauform 234N.

M200  
T200

BFC2 - 234  
BFD2 - 234

N-Vorhängeschlossperre 67 x 67 mm für Bauform 234N1  
Sperrkranz schwarz, Sperrgriff schwarz

M200/ T200

2CN1

N-Vorhängeschlossperre 67 x 67 mm für Bauform 234N4  
Sperrkranz gelb, Sperrgriff rot

2CN4

Aufsteckbares Zusatzschild

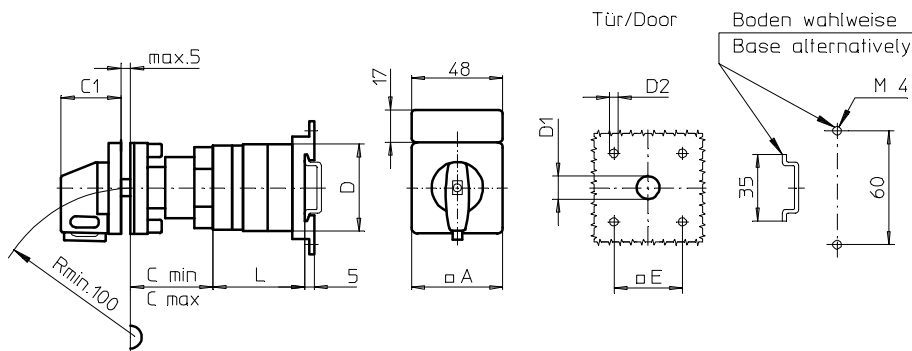
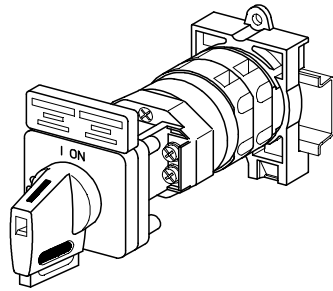
FAZZ - 8041

### Abmessungen in mm

Typ	A	C <sub>min</sub>	C <sub>max</sub>	C1	D	D1	D2	E	L bei ... Schaltzonen (max. 12)				je weitere
									1	2	3	4	
M220	67	42	57	33	46	15	4,5	36	37	47	57	67	10
M221	67	42	57	33	46	15	4,5	36	40	53	66	79	13
M225	67	42	57	33	48	15	4,5	36	40	53	66	79	13
T225	67	42	57	33	50	15	4,5	36	42	57	72	87	15

# Bodeneinbauswitcher

# sälzer



**Produktreihen**  
**M200/ T200**

**Bodeneinbauswitcher**

**Türverriegelung**  
Modularachsverlängerung  
N-/ PE-Klemmenblock

**Vierlochbefestigung**  
36 x 36 mm frontseitig  
Schnappmontageplatte Boden

**234V1 (IP66)**

**234V4 (IP66)**

Komplettschalter	Pole	Produktreihen	Bemessungsdaten (IEC 60947)			Bestellnummer
			Betriebsstrom $I_e$	Betriebsleistung bei 380-440V		
			AC-21A A	AC-23A kW	AC-3 kW	
Hauptschalter 90° Schaltwinkel	1 ... 24	M200	20	7,5	5,5	<b>M220 - 61 ... - 234V1</b>
Nullstellung verriegelbar bei 09h	1 ... 24	T200	25	11	7,5	<b>M225 - 61 ... - 234V1</b>
	1 ... 24	T200	32	15	11	<b>T225 - 61 ... - 234V1</b>
Haupt-/ Notauschalter 90° Schaltwinkel	1 ... 24	M200	20	7,5	5,5	<b>M220 - 61 ... - 234V4</b>
Nullstellung verriegelbar bei 09h	1 ... 24	T200	25	11	7,5	<b>M225 - 61 ... - 234V4</b>
	1 ... 24	T200	32	15	11	<b>T225 - 61 ... - 234V4</b>

### SMD-Module zum Grundschaltermodul

Bauformmodul für Bauform 234V.

M200  
T200

**BFB2 - 242**  
**BFE2 - 242**

V-Antriebsmodul 48 x 48 mm für Bauform 234V1  
Frontschild schwarz, Griff schwarz  
Schrifteinlage silber für Antriebsmodul 234V1

M200/ T200

**2AV1 - 09**

V-Antriebsmodul 48 x 48 mm für Bauform 234V4  
Frontschild schwarz, Griff rot  
Schrifteinlage gelb für Antriebsmodul 234V4

**FAS2 - 9078**

**2AV4 - 09**

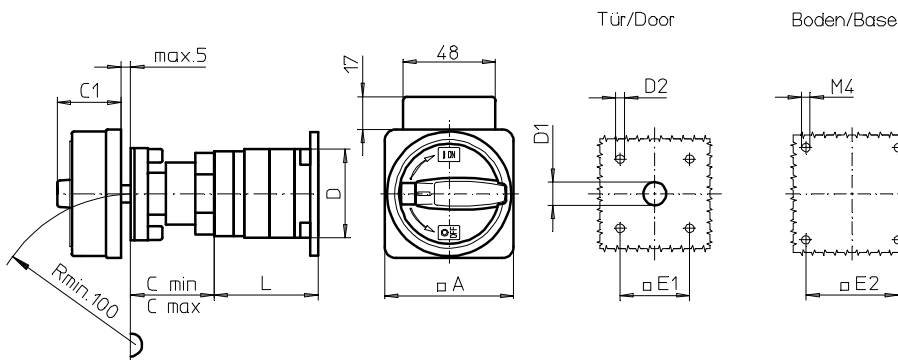
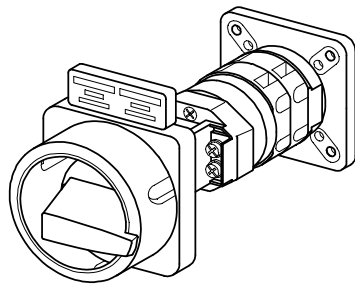
Aufsteckbares Zusatzschild

**FBS2 - 9078**

**FAZ2 - 8041**

### Abmessungen in mm

Typ	A	Cmin	Cmax	C1	D	D1	D2	E	L bei ... Schaltzonen (max. 12)				je weitere
									1	2	3	4	
M220	48	42	57	32	46	12	4,5	36	37	47	57	67	10
M221	48	42	57	32	46	12	4,5	36	40	53	66	79	13
M225	48	42	57	32	48	12	4,5	36	40	53	66	79	13
T225	48	42	57	32	50	12	4,5	36	42	57	72	87	15



**Produktreihen**  
**M200/ T200**

**Bodeneinbauschalter**

**Türverriegelung**  
Modularachsverlängerung  
N-/ PE-Klemmenblock

**Vierlochbefestigung**  
36 x 36 mm frontseitig  
48 x 48 mm Boden

**034M1 (IP66)**

**034M4 (IP66)**

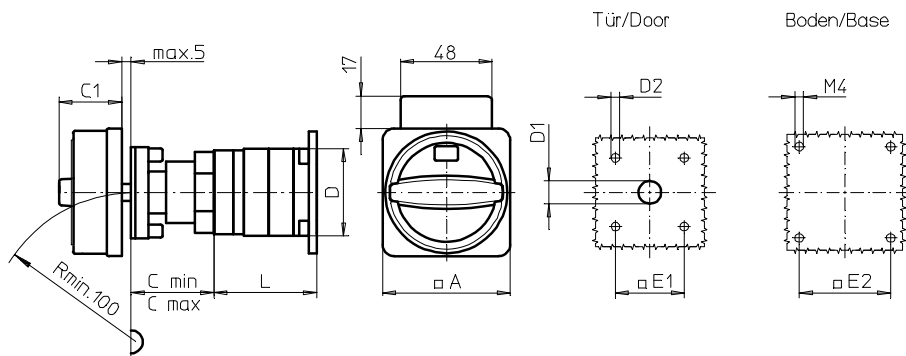
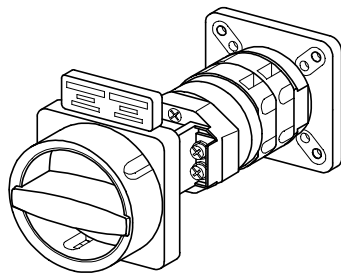
Komplettschalter	Pole	Produktreihen	Bemessungsdaten (IEC 60947)			Bestellnummer
			Betriebsstrom $I_e$	Betriebsleistung bei 380-440V		
			AC-21A A	AC-23A kW	AC-3 kW	
Hauptschalter	1 ... 24	M200	20	7,5	5,5	<b>M220 - 61 ... - 034M1</b>
90° Schaltwinkel			25	11	7,5	<b>M225 - 61 ... - 034M1</b>
Nullstellung verriegelbar bei 09h	1 ... 24	T200	32	15	11	<b>T225 - 61 ... - 034M1</b>
Haupt-/ Notauschalter	1 ... 24	M200	20	7,5	5,5	<b>M220 - 61 ... - 034M4</b>
90° Schaltwinkel			25	11	7,5	<b>M225 - 61 ... - 034M4</b>
Nullstellung verriegelbar bei 09h	1 ... 24	T200	32	15	11	<b>T225 - 61 ... - 034M4</b>

### SMD-Module zum Grundschaltermodul

Bauformmodul für Bauform 034M.	M200 T200	<b>BFC2 - 034</b> <b>BFD2 - 034</b>
M-Vorhängeschlossperre 67 x 67 mm für Bauform 034M1 Sperrkranz schwarz, Sperrgriff schwarz	M200/ T200	<b>2CM1</b>
M-Vorhängeschlossperre 67 x 67 mm für Bauform 034M4 Sperrkranz gelb, Sperrgriff rot		<b>2CM4</b>
Aufsteckbares Zusatzschild		<b>FAZZ - 8041</b>

### Abmessungen in mm

Typ	A	Cmin	Cmax	C1	D	D1	D2	E1	E2	L bei ... Schaltzonen (max. 12)			je weitere
										1	2	3	
M220	67	42	57	38	46	15	4,5	36	48	38	48	58	10
M221	67	42	57	38	46	15	4,5	36	48	41	54	67	13
M225	67	42	57	38	48	15	4,5	36	48	41	54	67	13
T225	67	42	57	38	50	15	4,5	36	48	43	58	73	15



**Produktreihen**  
**M200/ T200**

**Bodeneinbauschalter**

**Türverriegelung**  
Modularachsverlängerung  
N-/ PE-Klemmenblock

**Vierlochbefestigung**  
36 x 36 mm frontseitig  
48 x 48 mm Boden

**034N1 (IP66)**

**034N4 (IP66)**

Komplettschalter	Pole	Produktreihen	Bemessungsdaten (IEC 60947)			Bestellnummer
			Betriebsstrom $I_e$	Betriebsleistung bei 380-440V		
			AC-21A A	AC-23A kW	AC-3 kW	
Hauptschalter 90° Schaltwinkel	1 ... 24	M200	20	7,5	5,5	<b>M220 - 61 ... - 034N1</b>
Nullstellung verriegelbar bei 09h	1 ... 24	T200	25	11	7,5	<b>M225 - 61 ... - 034N1</b>
	1 ... 24	T200	32	15	11	<b>T225 - 61 ... - 034N1</b>
Haupt-/ Notauschalter 90° Schaltwinkel	1 ... 24	M200	20	7,5	5,5	<b>M220 - 61 ... - 034N4</b>
Nullstellung verriegelbar bei 09h	1 ... 24	T200	25	11	7,5	<b>M225 - 61 ... - 034N4</b>
	1 ... 24	T200	32	15	11	<b>T225 - 61 ... - 034N4</b>

### SMD-Module zum Grundschaltermodul

Bauformmodul für Bauform 034N.

M200  
T200

**BFC2 - 034**  
**BFD2 - 034**

N-Vorhängeschlosssperre 67 x 67 mm für Bauform 034N1  
Sperrkranz schwarz, Sperrgriff schwarz

M200/ T200

**2CN1**

N-Vorhängeschlosssperre 67 x 67 mm für Bauform 034N4  
Sperrkranz gelb, Sperrgriff rot

**2CN4**

Aufsteckbares Zusatzschild

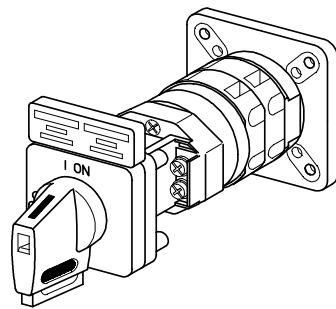
**FAZ2 - 8041**

### Abmessungen in mm

Typ	A	Cmin	Cmax	C1	D	D1	D2	E1	E2	L bei ... Schaltzonen (max. 12)			je weitere
										1	2	3	
M220	67	42	59	33	46	15	4,5	36	48	38	48	58	10
M221	67	42	59	33	46	15	4,5	36	48	41	54	67	13
M225	67	42	59	33	48	15	4,5	36	48	41	54	67	13
T225	67	42	59	33	50	15	4,5	36	48	43	58	73	15

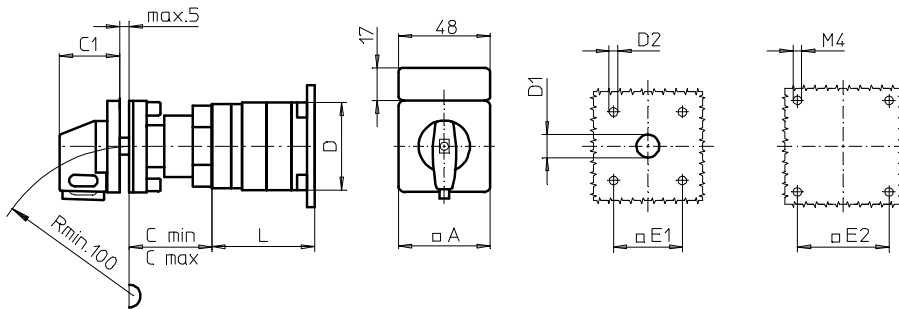
# Bodeneinbauschalter

# sälzer



Tür/Door

Boden/Base



**Produktreihen**  
**M200/ T200**

**Bodeneinbauschalter**

**Türverriegelung**  
Modularachsverlängerung  
N-/ PE-Klemmenblock

**Vierlochbefestigung**  
36 x 36 mm frontseitig  
48 x 48 mm Boden

**034V1 (IP66)**

**034V4 (IP66)**

Komplettschalter	Pole	Produktreihen	Bemessungsdaten (IEC 60947)			Bestellnummer
			Betriebsstrom $I_e$	Betriebsleistung bei 380-440V		
			AC-21A A	AC-23A kW	AC-3 kW	
Hauptschalter	1 ... 24	M200	20	7,5	5,5	<b>M220 - 61 ... - 034V1</b>
90° Schaltwinkel			25	11	7,5	<b>M225 - 61 ... - 034V1</b>
Nullstellung verriegelbar bei 09h	1 ... 24	T200	32	15	11	<b>T225 - 61 ... - 034V1</b>
Haupt-/ Notauschalter	1 ... 24	M200	20	7,5	5,5	<b>M220 - 61 ... - 034V4</b>
90° Schaltwinkel			25	11	7,5	<b>M225 - 61 ... - 034V4</b>
Nullstellung verriegelbar bei 09h	1 ... 24	T200	32	15	11	<b>T225 - 61 ... - 034V4</b>

### SMD-Module zum Grundschaltermodul

Bauformmodul für Bauform 034V.

M200  
T200

**BFB2 - 042**  
**BFE2 - 042**

V-Antriebsmodul 48 x 48 mm für Bauform 034V1  
Frontschild schwarz, Griff schwarz  
Schrifteinlage silber für Antriebsmodul 034V1

M200/ T200

**2AV1 - 09**

V-Antriebsmodul 48 x 48 mm für Bauform 034V4  
Frontschild schwarz, Griff rot  
Schrifteinlage gelb für Antriebsmodul 034V4

**FAS2 - 9078**

**2AV4 - 09**

Aufsteckbares Zusatzschild

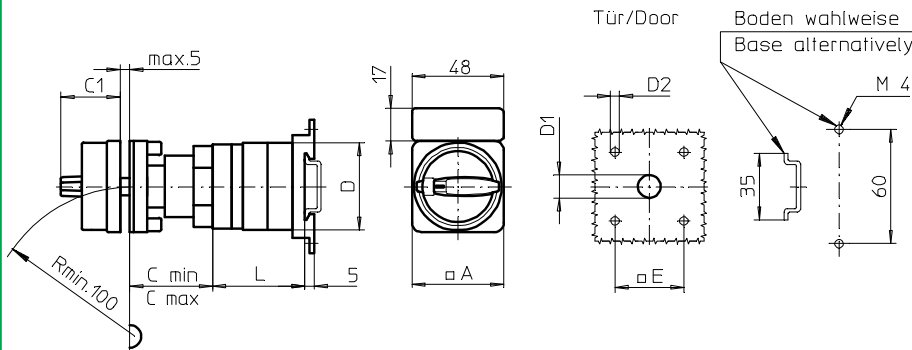
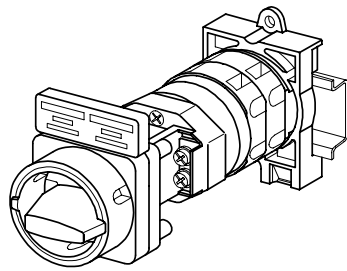
**FBS2 - 9078**

**FAZ2 - 8041**

### Abmessungen in mm

Typ	A	Cmin	Cmax	C1	D	D1	D2	E1	E2	L bei ... Schaltzonen (max. 12)			je weitere
										1	2	3	
M220	48	42	57	32	46	12	4,5	36	48	38	48	58	10
M221	48	42	57	32	46	12	4,5	36	48	41	54	67	13
M225	48	42	57	32	48	12	4,5	36	48	41	54	67	13
T225	48	42	57	32	50	12	4,5	36	48	43	58	73	15





**Produktreihen**  
**M200/T200**

**Bodeneinbauswitcher**

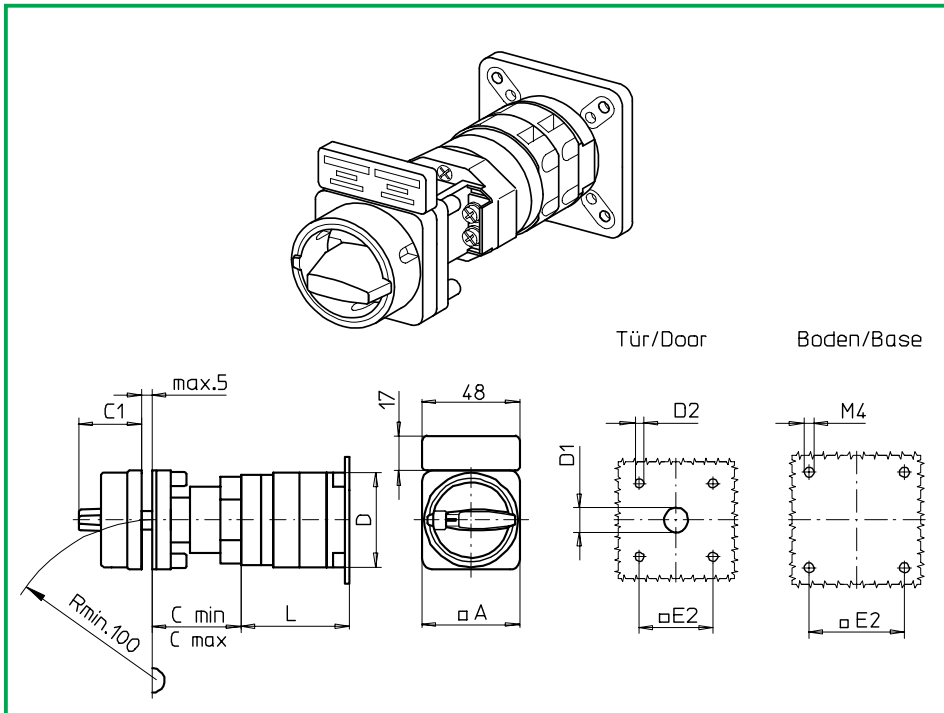
**Türverriegelung**  
Modularachsverlängerung  
N-/ PE-Klemmenblock

**Vierlochbefestigung**  
36 x 36 mm frontseitig  
Schnappmontageplatte Boden

**235M1 (IP66)**

**235M4 (IP66)**

Komplettschalter	Pole	Produktreihen	Bemessungsdaten (IEC 60947)			Bestellnummer							
			Betriebsstrom $I_e$	Betriebsleistung bei 380-440V									
			AC-21A A	AC-23A kW	AC-3 kW								
Hauptschalter 90° Schaltwinkel	1 ... 24	M200	20	7,5	5,5	<b>M220 - 61 ... - 235M1</b>							
Nullstellung verriegelbar bei 09h	1 ... 24	T200	25	11	7,5	<b>M225 - 61 ... - 235M1</b>							
			32	15	11	<b>T225 - 61 ... - 235M1</b>							
Haupt-/ Notauschalter 90° Schaltwinkel	1 ... 24	M200	20	7,5	5,5	<b>M220 - 61 ... - 235M4</b>							
Nullstellung verriegelbar bei 09h	1 ... 24	T200	25	11	7,5	<b>M225 - 61 ... - 235M4</b>							
			32	15	11	<b>T225 - 61 ... - 235M4</b>							
<b>SMD-Module zum Grundschaltermodul</b>													
Bauformmodul für Bauform 235M.			M200 T200			<b>BFB2 - 242</b> <b>BFE2 - 242</b>							
M-Vorhängeschlossperre 48 x 48 mm für Bauform 235M1 Sperrkranz schwarz, Sperrgriff schwarz			M200/ T200			<b>2BM1</b>							
M-Vorhängeschlossperre 48 x 48 mm für Bauform 235M4 Sperrkranz gelb, Sperrgriff rot						<b>2BM4</b>							
Aufsteckbares Zusatzschild						<b>FAZ2 - 8041</b>							
<b>Abmessungen in mm</b>													
Typ	A	Cmin	Cmax	C1	D	D1	D2	E	L bei ... Schaltzonen (max. 12)				je weitere
									1	2	3	4	
M220	48	42	57	31	46	12	4,5	36	37	47	57	67	10
M221	48	42	57	31	46	12	4,5	36	40	53	66	79	13
M225	48	42	57	31	48	12	4,5	36	40	53	66	79	13
T225	48	42	57	31	50	12	4,5	36	42	57	72	87	15



**Produktreihen**  
**M200/T200**

**Bodeneinbauschalter**

**Türverriegelung**  
Modularachsverlängerung  
N-/ PE-Klemmenblock

**Vierlochbefestigung**  
36 x 36 mm frontseitig  
48 x 48 mm Boden

**135M1 (IP66)**

**135M4 (IP66)**

Komplettschalter	Pole	Produktreihen	Bemessungsdaten (IEC 60947)			Bestellnummer
			Betriebsstrom $I_e$	Betriebsleistung bei 380-440V		
			AC-21A A	AC-23A kW	AC-3 kW	
Hauptschalter 90° Schaltwinkel	1 ... 24	M200	20	7,5	5,5	<b>M220 - 61 ... - 135M1</b>
Nullstellung verriegelbar bei 09h	1 ... 24	T200	25	11	7,5	<b>M225 - 61 ... - 135M1</b>
			32	15	11	<b>T225 - 61 ... - 135M1</b>
Haupt-/ Notauschalter 90° Schaltwinkel	1 ... 24	M200	20	7,5	5,5	<b>M220 - 61 ... - 135M4</b>
Nullstellung verriegelbar bei 09h	1 ... 24	T200	25	11	7,5	<b>M225 - 61 ... - 135M4</b>
			32	15	11	<b>T225 - 61 ... - 135M4</b>

### SMD-Module zum Grundschaltermodul

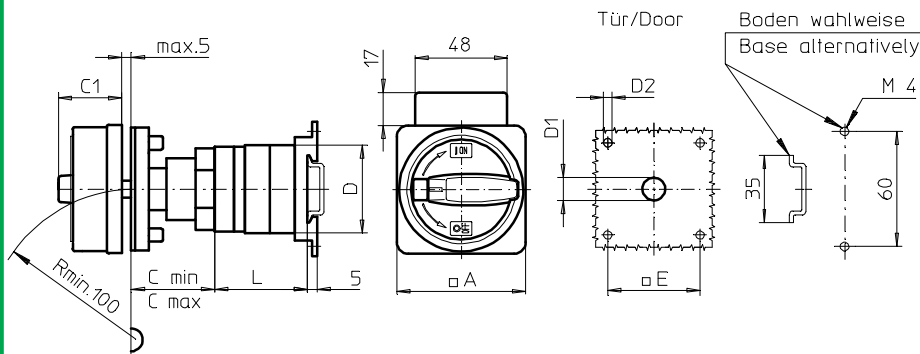
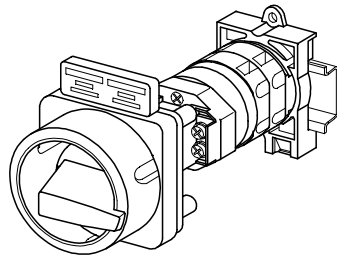
Bauformmodul für Bauform 135M.	M200 T200	<b>BFB2 - 042</b> <b>BFE2 - 042</b>
M-Vorhängeschlossperre 48 x 48 mm für Bauform 135M1 Sperrkranz schwarz, Sperrgriff schwarz	M200/ T200	<b>2BM1</b>
M-Vorhängeschlossperre 48 x 48 mm für Bauform 135M4 Sperrkranz gelb, Sperrgriff rot		<b>2BM4</b>
Aufsteckbares Zusatzschild		<b>FAZZ - 8041</b>

### Abmessungen in mm

Typ	A	Cmin	Cmax	C1	D	D1	D2	E1	E2	L bei ... Schaltzonen (max. 12)			je weitere
										1	2	3	
M220	48	42	57	31	46	12	4,5	36	48	38	48	58	10
M221	48	42	57	31	46	12	4,5	36	48	41	54	67	13
M225	48	42	57	31	48	12	4,5	36	48	41	54	67	13
T225	48	42	57	31	50	12	4,5	36	48	43	58	73	15

# Bodeneinbauswitcher

# sälzer



**Produktreihen**  
**M200/T200**

**Bodeneinbauswitcher**  
Antrieb nächste Baugröße

**Türverriegelung**  
Modularachsverlängerung  
N-/ PE-Klemmenblock

**Vierlochbefestigung**  
48 x 48 mm frontseitig  
Schnappmontageplatte Boden

**238M1 (IP66)**

**238M4 (IP66)**

Komplettschalter	Pole	Produktreihen	Bemessungsdaten (IEC 60947)			Bestellnummer
			Betriebsstrom $I_e$	Betriebsleistung bei 380-440V		
			AC-21A A	AC-23A kW	AC-3 kW	
Hauptschalter 90° Schaltwinkel	1 ... 24	M200	20	7,5	5,5	<b>M220 - 61 ... - 238M1</b>
Nullstellung verriegelbar bei 09h	1 ... 24	T200	25	11	7,5	<b>M225 - 61 ... - 238M1</b>
	1 ... 24	T200	32	15	11	<b>T225 - 61 ... - 238M1</b>
Haupt-/ Notausschalter 90° Schaltwinkel	1 ... 24	M200	20	7,5	5,5	<b>M220 - 61 ... - 238M4</b>
Nullstellung verriegelbar bei 09h	1 ... 24	T200	25	11	7,5	<b>M225 - 61 ... - 238M4</b>
	1 ... 24	T200	32	15	11	<b>T225 - 61 ... - 238M4</b>

### SMD-Module zum Grundschaltermodul

Bauformmodul für Bauform 238M.

M200  
T200

**BFC2 - 238**  
**BFD2 - 238**

M-Vorhängeschlossperre 67 x 67 mm für Bauform 238M1  
Sperrkranz schwarz, Sperrgriff schwarz

M200/ T200

**4BM1**

M-Vorhängeschlossperre 67 x 67 mm für Bauform 238M4  
Sperrkranz gelb, Sperrgriff rot

**4BM4**

Aufsteckbares Zusatzschild

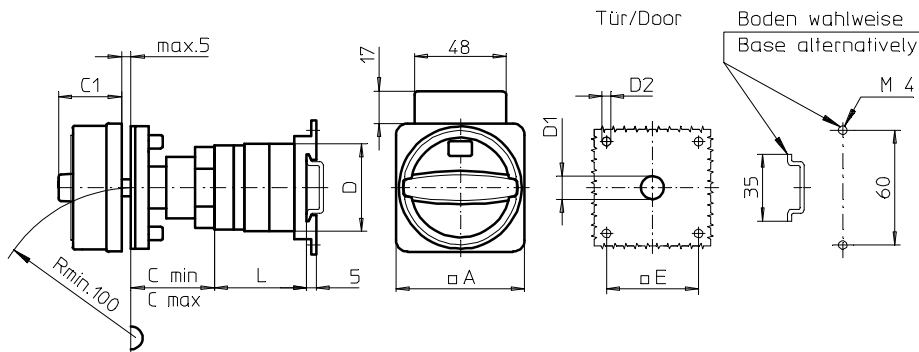
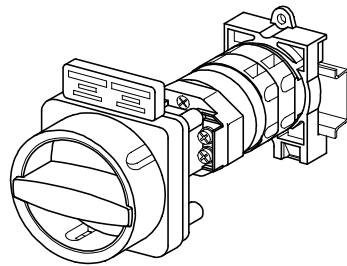
**FAZ2 - 8041**

### Abmessungen in mm

Typ	A	Cmin	Cmax	C1	D	D1	D2	E	L bei ... Schaltzonen (max. 12)				je weitere
									1	2	3	4	
M220	67	42	57	38	46	15	5	48	37	47	57	67	10
M221	67	42	57	38	46	15	5	48	40	53	66	79	13
M225	67	42	57	38	48	15	5	48	40	53	66	79	13
T225	67	42	57	<b>38</b>	<b>50</b>	<b>15</b>	<b>5</b>	<b>48</b>	<b>42</b>	<b>57</b>	<b>72</b>	<b>87</b>	<b>15</b>

# Bodeneinbauswitcher

# sälzer



**Produktreihen**  
**M200/T200**

**Bodeneinbauswitcher**  
Antrieb nächste Baugröße

**Türverriegelung**  
Modularachsverlängerung  
N-/PE-Klemmenblock

**Vierlochbefestigung**  
48 x 48 mm frontseitig  
Schnappmontageplatte Boden

**238N1 (IP66)**

**238N4 (IP66)**

Komplettschalter	Pole	Produktreihen	Bemessungsdaten (IEC 60947)			Bestellnummer
			Betriebsstrom $I_e$	Betriebsleistung bei 380-440V		
			AC-21A A	AC-23A kW	AC-3 kW	
Hauptschalter 90° Schaltwinkel	1 ... 24	M200	20	7,5	5,5	<b>M220 - 61 ... - 238N1</b>
Nullstellung verriegelbar bei 09h	1 ... 24	T200	25	11	7,5	<b>M225 - 61 ... - 238N1</b>
	1 ... 24	T200	32	15	11	<b>T225 - 61 ... - 238N1</b>
Haupt-/ Notauschalter 90° Schaltwinkel	1 ... 24	M200	20	7,5	5,5	<b>M220 - 61 ... - 238N4</b>
Nullstellung verriegelbar bei 09h	1 ... 24	T200	25	11	7,5	<b>M225 - 61 ... - 238N4</b>
	1 ... 24	T200	32	15	11	<b>T225 - 61 ... - 238N4</b>

### SMD-Module zum Grundschaltermodul

Bauformmodul für Bauform 238N.

M200  
T200

**BFC2 - 238**  
**BFD2 - 238**

N-Vorhängeschlossperre 67 x 67 mm für Bauform 238N1  
Sperrkranz schwarz, Sperrgriff schwarz

M200/ T200

**4BN1**

N-Vorhängeschlossperre 67 x 67 mm für Bauform 238N4  
Sperrkranz gelb, Sperrgriff rot

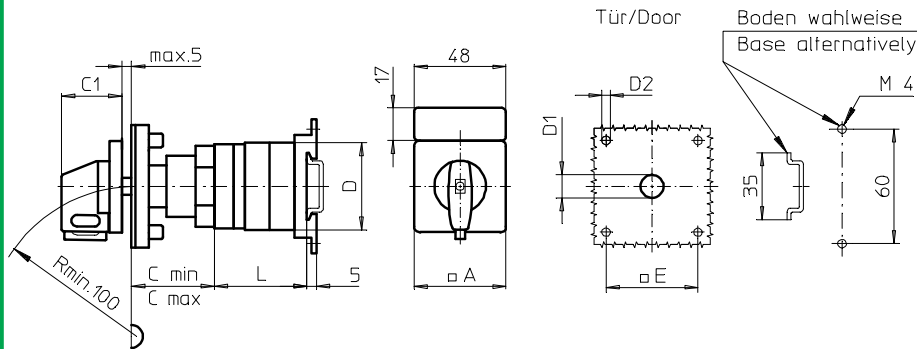
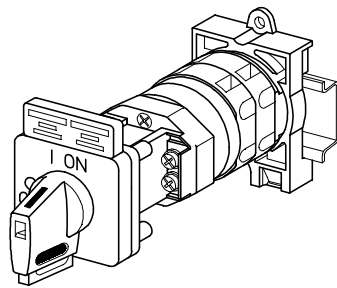
**4BN4**

Aufsteckbares Zusatzschild

**FAZZ - 8041**

### Abmessungen in mm

Typ	A	C <sub>min</sub>	C <sub>max</sub>	C1	D	D1	D2	E	L bei ... Schaltzonen (max. 12)				je weitere
									1	2	3	4	
M220	67	42	57	33	46	15	5	48	37	47	57	67	10
M221	67	42	57	33	46	15	5	48	40	53	66	79	13
M225	67	42	57	33	48	15	5	48	40	53	66	79	13
T225	67	42	57	33	50	15	5	48	42	57	72	87	15



## Produktreihen M200/T200

### Bodeneinbauschalter

Antrieb nächste Baugröße

### Türverriegelung

Modularachsverlängerung  
N-/ PE-Klemmenblock

### Vierlochbefestigung

48 x 48 mm frontseitig  
Schnappmontageplatte Boden

**238V1 (IP66)**

**238V4 (IP66)**

Komplettschalter	Pole	Produktreihen	Bemessungsdaten (IEC 60947)			Bestellnummer
			Betriebsstrom $I_e$	Betriebsleistung bei 380-440V		
			AC-21A A	AC-23A kW	AC-3 kW	
Hauptschalter	1 ... 24	M200	20	7,5	5,5	<b>M220 - 61 ... - 238V1</b>
90° Schaltwinkel			25	11	7,5	<b>M225 - 61 ... - 238V1</b>
Nullstellung verriegelbar bei 09h	1 ... 24	T200	32	15	11	<b>T225 - 61 ... - 238V1</b>
Haupt-/ Notausschalter	1 ... 24	M200	20	7,5	5,5	<b>M220 - 61 ... - 238V4</b>
90° Schaltwinkel			25	11	7,5	<b>M225 - 61 ... - 238V4</b>
Nullstellung verriegelbar bei 09h	1 ... 24	T200	32	15	11	<b>T225 - 61 ... - 238V4</b>

### SMD-Module zum Grundschaltermodul

Bauformmodul für Bauform 238V.

M200  
T200

**BFD2 - 248**  
**BFF2 - 248**

V-Antriebsmodul 64 x 64 mm für Bauform 238V1  
Frontschild schwarz, Griff schwarz  
Schrifteinlage silber für Antriebsmodul 238V1

M200/ T200

**4AV1 - 09**

V-Antriebsmodul 64 x 64 mm für Bauform 238V4  
Frontschild schwarz, Griff rot  
Schrifteinlage gelb für Antriebsmodul 238V4

**FAS4 - 9078**

**4AV4 - 09**

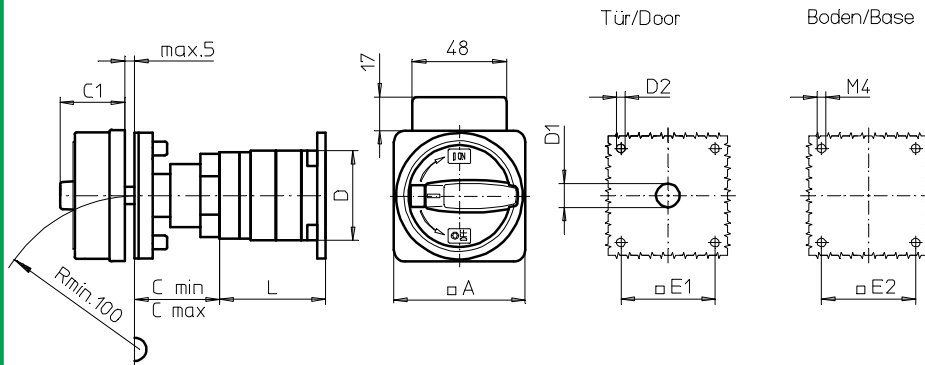
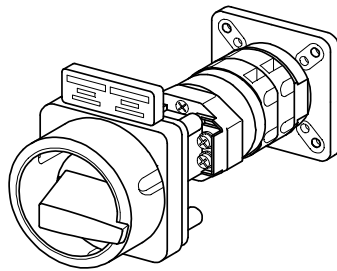
Aufsteckbares Zusatzschild

**FBS4 - 9078**

**FAZ2 - 8041**

### Abmessungen in mm

Typ	A	Cmin	Cmax	C1	D	D1	D2	E	L bei ... Schaltzonen (max. 12)				je weitere
									1	2	3	4	
M220	64	42	57	39	46	15	5	48	37	47	57	67	10
M221	64	42	57	39	46	15	5	48	40	53	66	79	13
M225	64	42	57	39	48	15	5	48	40	53	66	79	13
T225	64	42	57	39	50	15	5	48	42	57	72	87	15



## Produktreihen M200/ T200

### Bodeneinbauschalter

Antrieb nächste Baugröße

### Türverriegelung

Modularachsverlängerung  
N-/ PE-Klemmenblock

### Vierlochbefestigung

48 x 48 mm frontseitig

48 x 48 mm Boden

**038M1 (IP66)**

**038M4 (IP66)**

Komplettschalter	Pole	Produktreihen	Bemessungsdaten (IEC 60947)			Bestellnummer
			Betriebsstrom $I_e$	Betriebsleistung bei 380-440V		
			AC-21A A	AC-23A kW	AC-3 kW	
Hauptschalter	1 ... 24	M200	20	7,5	5,5	<b>M220 - 61 ... - 038M1</b>
90° Schaltwinkel			25	11	7,5	<b>M225 - 61 ... - 038M1</b>
Nullstellung verriegelbar bei 09h	1 ... 24	T200	32	15	11	<b>T225 - 61 ... - 038M1</b>
Haupt-/ Notauschalter	1 ... 24	M200	20	7,5	5,5	<b>M220 - 61 ... - 038M4</b>
90° Schaltwinkel			25	11	7,5	<b>M225 - 61 ... - 038M4</b>
Nullstellung verriegelbar bei 09h	1 ... 24	T200	32	15	11	<b>T225 - 61 ... - 038M4</b>

### SMD-Module zum Grundschaltermodul

Bauformmodul für Bauform 038M.

M200  
T200

**BFC2 - 038**  
**BFD2 - 038**

M-Vorhängeschlossperre 67 x 67 mm für Bauform 038M1  
Sperrkranz schwarz, Sperrgriff schwarz

M200/ T200

**4BM1**

M-Vorhängeschlossperre 67 x 67 mm für Bauform 038M4  
Sperrkranz gelb, Sperrgriff rot

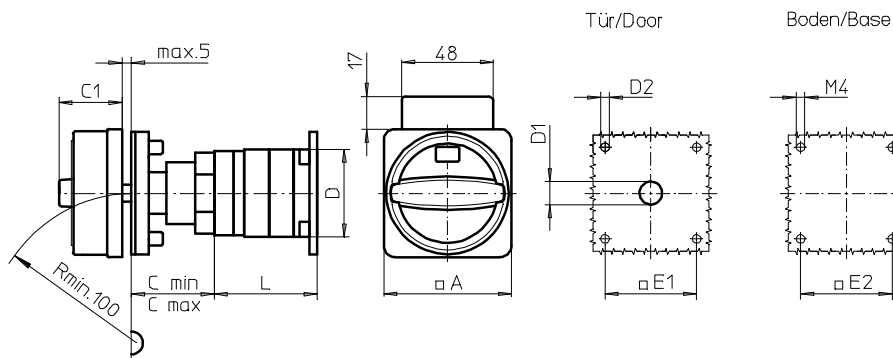
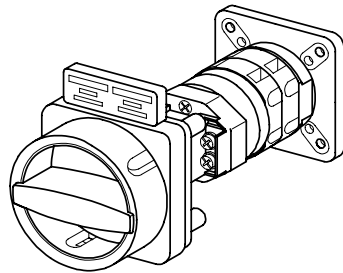
**4BM4**

Aufsteckbares Zusatzschild

**FAZZ - 8041**

### Abmessungen in mm

Typ	A	Cmin	Cmax	C1	D	D1	D2	E1	E2	L bei ... Schaltzonen (max. 12)			je weitere
										1	2	3	
M220	67	42	57	38	46	15	5	48	48	38	48	58	10
M221	67	42	57	38	46	15	5	48	48	41	54	67	13
M225	67	42	57	38	48	15	5	48	48	41	54	67	13
T225	67	42	57	38	50	15	5	48	48	43	58	73	15



**Produktreihen**  
**M200/T200**

**Bodeneinbauswitcher**  
Antrieb nächste Baugröße

**Türverriegelung**  
Modularachsverlängerung  
N-/ PE-Klemmenblock

**Vierlochbefestigung**  
48 x 48 mm frontseitig  
48 x 48 mm Boden

**038N1 (IP66)**  
**038N4 (IP66)**

Komplettschalter	Pole	Produktreihen	Bemessungsdaten (IEC 60947)			Bestellnummer
			Betriebsstrom I <sub>e</sub>	Betriebsleistung bei 380-440V		
			AC-21A A	AC-23A kW	AC-3 kW	
Hauptschalter 90° Schaltwinkel	1 ... 24	M200	20	7,5	5,5	<b>M220 - 61 ... - 038N1</b>
Nullstellung verriegelbar bei 09h	1 ... 24	T200	25	11	7,5	<b>M225 - 61 ... - 038N1</b>
	1 ... 24	T200	32	15	11	<b>T225 - 61 ... - 038N1</b>
Haupt-/ Notauschalter 90° Schaltwinkel	1 ... 24	M200	20	7,5	5,5	<b>M220 - 61 ... - 038N4</b>
Nullstellung verriegelbar bei 09h	1 ... 24	T200	25	11	7,5	<b>M225 - 61 ... - 038N4</b>
	1 ... 24	T200	32	15	11	<b>T225 - 61 ... - 038N4</b>

### SMD-Module zum Grundschaltermodul

Bauformmodul für Bauform 038N.

M200  
T200

**BFC2 - 038**  
**BFD2 - 038**

N-Vorhängeschlosssperre 67 x 67 mm für Bauform 038N1  
Sperrkranz schwarz, Sperrgriff schwarz

M200/ T200

**4BN1**

N-Vorhängeschlosssperre 67 x 67 mm für Bauform 038N4  
Sperrkranz gelb, Sperrgriff rot

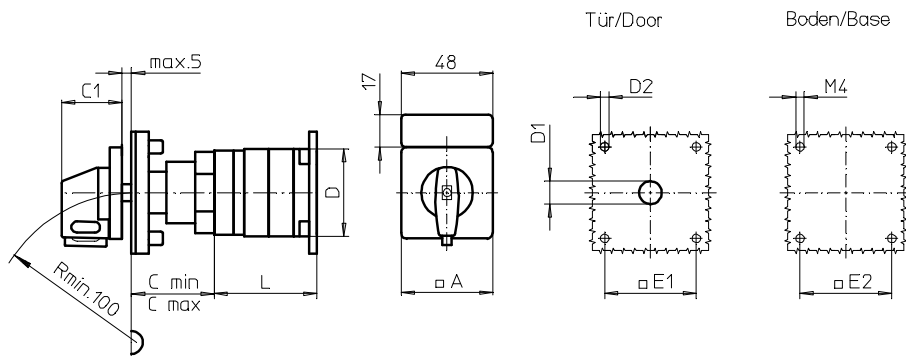
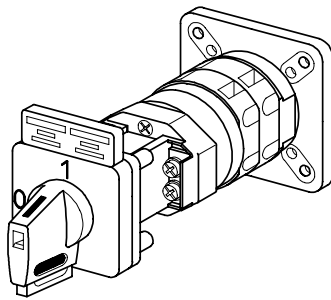
**4BN4**

Aufsteckbares Zusatzschild

**FAZ2 - 8041**

### Abmessungen in mm

Typ	A	C <sub>min</sub>	C <sub>max</sub>	C1	D	D1	D2	E1	E2	L bei ... Schaltzonen (max. 12)			je weitere
										1	2	3	
M220	67	42	57	33	46	15	5	48	48	38	48	58	10
M221	67	42	57	33	46	15	5	48	48	41	54	67	13
M225	67	42	57	33	48	15	5	48	48	41	54	67	13
T225	67	42	57	33	50	15	5	48	48	43	58	73	15



## Produktreihen M200/T200

### Bodeneinbauschalter

Antrieb nächste Baugröße

### Türverriegelung

Modularachsverlängerung  
N-/ PE-Klemmenblock

### Vierlochbefestigung

48 x 48 mm frontseitig  
48 x 48 mm Boden

**038V1 (IP66)**

**038V4 (IP66)**

Komplettschalter	Pole	Produktreihen	Bemessungsdaten (IEC 60947)			Bestellnummer
			Betriebsstrom $I_e$	Betriebsleistung bei 380-440V		
			AC-21A A	AC-23A kW	AC-3 kW	
Hauptschalter 90° Schaltwinkel	1 ... 24	M200	20	7,5	5,5	<b>M220 - 61 ... - 038V1</b>
Nullstellung verriegelbar bei 09h	1 ... 24	T200	25	11	7,5	<b>M225 - 61 ... - 038V1</b>
	1 ... 24	T200	32	15	11	<b>T225 - 61 ... - 038V1</b>
Haupt-/ Notauschalter 90° Schaltwinkel	1 ... 24	M200	20	7,5	5,5	<b>M220 - 61 ... - 038V4</b>
Nullstellung verriegelbar bei 09h	1 ... 24	T200	25	11	7,5	<b>M225 - 61 ... - 038V4</b>
	1 ... 24	T200	32	15	11	<b>T225 - 61 ... - 038V4</b>

### SMD-Module zum Grundschaltermodul

Bauformmodul für Bauform 038V.

M200  
T200

**BFD2 - 048**  
**BFF2 - 048**

V-Antriebsmodul 64 x 64 mm für Bauform 038V1  
Frontschild schwarz, Griff schwarz  
Schrifteinlage silber für Antriebsmodul 038V1

M200/ T200

**4AV1 - 09**

V-Antriebsmodul 64 x 64 mm für Bauform 038V4  
Frontschild schwarz, Griff rot  
Schrifteinlage gelb für Antriebsmodul 038V4

**FAS4 - 9078**

**4AV4 - 09**

**FBS4 - 9078**

Aufsteckbares Zusatzschild

**FAZ2 - 8041**

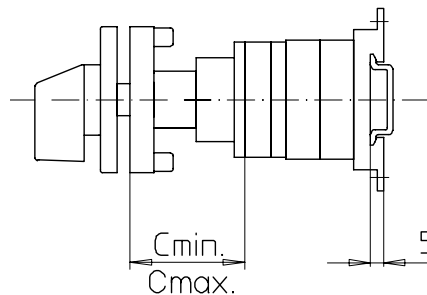
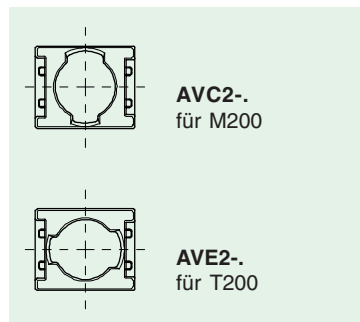
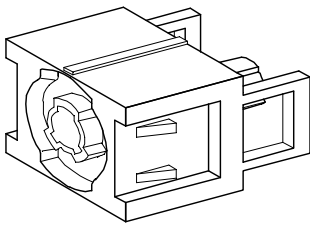
### Abmessungen in mm

Typ	A	Cmin	Cmax	C1	D	D1	D2	E1	E2	L bei ... Schaltzonen (max. 12)			je weitere
										1	2	3	
M220	64	42	57	39	46	15	5	48	48	38	48	58	10
M221	64	42	57	39	46	15	5	48	48	41	54	67	13
M225	64	42	57	39	48	15	5	48	48	41	54	67	13
T225	64	42	57	39	50	15	5	48	48	43	58	73	15



# Modularachsverlängerung

**sälzer**



**Produktreihen  
M200/ T200**

**Bodeneinbauschalter**

**Türverriegelung**

Modularachsverlängerung

**Vierlochbefestigung**

frontseitig

**AVC2 - .**  
**AVE2 - .**

## Verlängerungsbauteile für Türverriegelung Modularachsverlängerung M200/ T200

Abmessungen  $C_{min}$ ,  $C_{max}$

Bereich	$C_{min}$	$C_{max}$	Anzahl	Bestellnummer für M200	Bestellnummer für T200
0	42 mm	57 mm	-	-	-
1	64 mm	82 mm	1	AVC2 - 1	AVE2 - 1
2	89 mm	107 mm	1	AVC2 - 2	AVE2 - 2
3	114 mm	132 mm	1	AVC2 - 3	AVE2 - 3
4	139 mm	157 mm	1	AVC2 - 4	AVE2 - 4
5	164 mm	182 mm	1	AVC2 - 5	AVE2 - 5
6	189 mm	207 mm	1	AVC2 - 6	AVE2 - 6



## Teil C

Seite  
von bis

**Isolierstoffgehäuse**

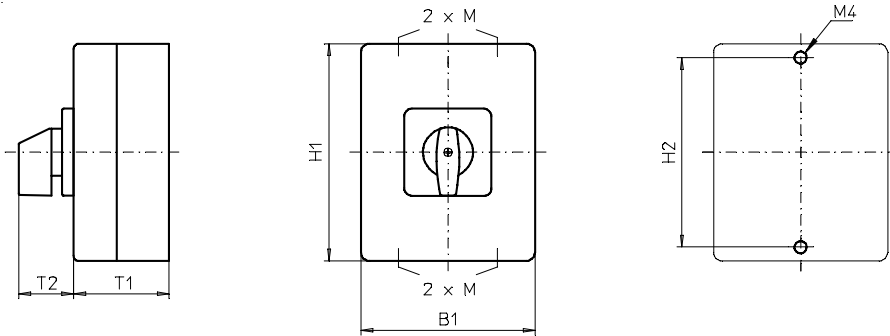
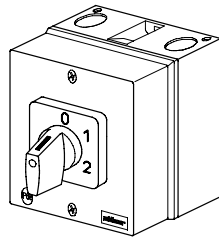
**C1-1**

**C1-26**

---

**Herausgeber: Sälzer Electric GmbH · Produktdatenmanagement (PDM) · 09306 Rochlitz (Germany)**  
Dieses Dokument ist Eigentum der Sälzer Electric GmbH und ersetzt alle in diesem Bereich bisher erschienenen Publikationen. Gültig bis zum Erscheinen der neuen Ausgabe. Änderungen und Revisionen vorbehalten.

# Gekapselte Schalter



**Produktreihe  
M200**

**Gekapselte Schalter**

**Isolierstoffgehäuse**  
100 x 80 x 65 mm

**Kabeleinführungen**  
4 x M20

**076M1 (IP66)**

Komplettschalter	Pole	Produktreihen	Bemessungsdaten (IEC 60947)			Bestellnummer
			Betriebsstrom $I_e$	Betriebsleistung bei 380-440V		
			AC-21A A	AC-23A kW	AC-3 kW	
Nockenschalter 30°/ 45°/ 60°/ 90° Schaltwinkel	1 ... 4	M200	20	7,5	5,5	<b>M220 - 61 ... - 076M1</b>

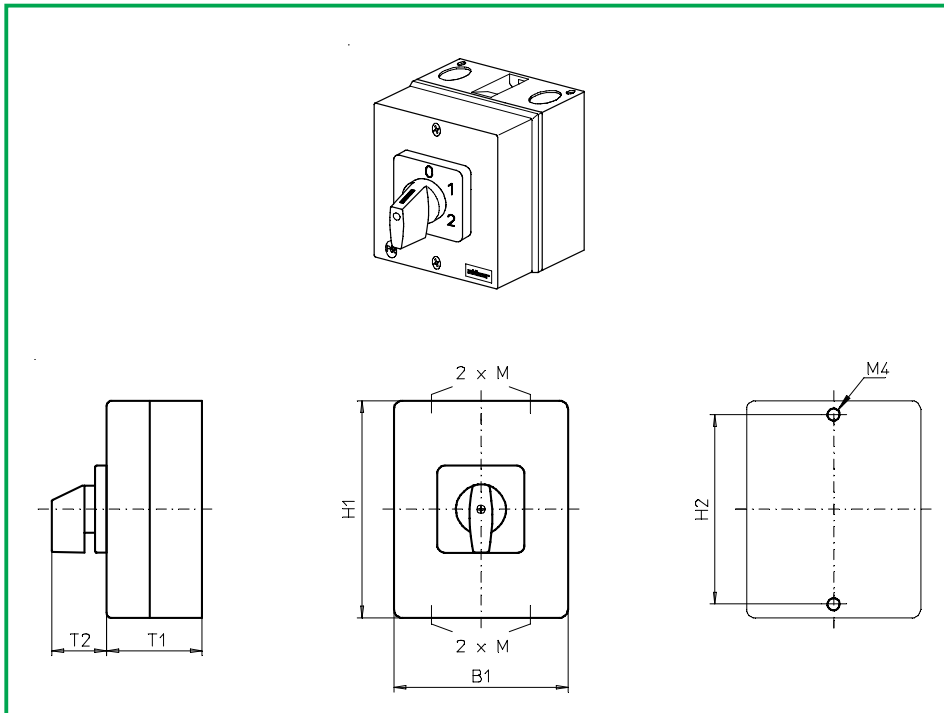
## SMD-Module zum Grundschaltermodul

Bauformmodul für Bauform 076M1, 1 Schaltzone	M220	<b>BFE2 - EA</b>
Bauformmodul für Bauform 076M1, 2 Schaltzonen	M220	<b>BFF2 - EA</b>
Gehäusemodul für Bauform 076M1		<b>PAM2 - 076M1</b>
Schrifteinlage silber für Gehäusemodul 076M1		<b>FAS2 - .... (FA-Nummer)</b>

## Abmessungen in mm

Produktreihen	H1	B1	T1	T2	2xM	H2
M220	100	80	65	32	20	90

# Gekapselte Schalter



**Produktreihe**  
**M200**

**Gekapselte Schalter**

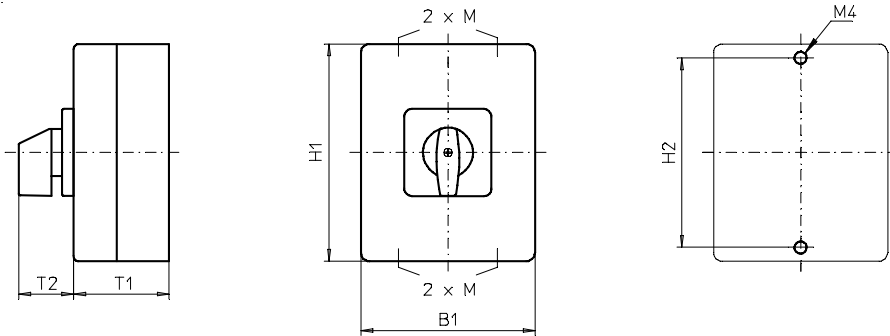
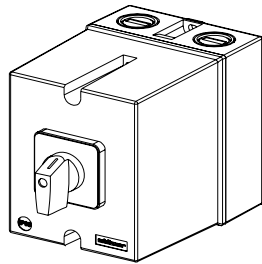
**Isolierstoffgehäuse**  
100 x 80 x 85 mm

**Kabeleinführungen**  
4 x M20

**176M1 (IP66)**

Komplettschalter	Pole	Produktreihen	Bemessungsdaten (IEC 60947)			Bestellnummer
			Betriebsstrom $I_e$	Betriebsleistung bei 380-440V		
			AC-21A A	AC-23A kW	AC-3 kW	
Nockenschalter 30°/ 45°/ 60°/ 90° Schaltwinkel	5 ... 8	M200	20	7,5	5,5	<b>M220 - 61 ... - 176M1</b>
<b>SMD-Module zum Grundschaltermodul</b>						
Bauformmodul für Bauform 176M1, 3 Schaltzonen			M220			<b>BFE2 - EA</b>
Bauformmodul für Bauform 176M1, 4 Schaltzonen			M220			<b>BFF2 - EA</b>
Gehäusemodul für Bauform 176M1						<b>PAM2 - 176M1</b>
Schrifteinlage silber für Gehäusemodul 176M1						<b>FAS2 - .... (FA-Nummer)</b>
<b>Abmessungen in mm</b>						
<b>Produktreihen</b>	<b>H1</b>	<b>B1</b>	<b>T1</b>	<b>T2</b>	<b>2xM</b>	<b>H2</b>
M220	100	80	85	32	20	90

# Gekapselte Schalter



**Produktreihe**  
**M200/T200**

**Gekapselte Schalter**

**Isolierstoffgehäuse**  
125 x 100 x 133 mm

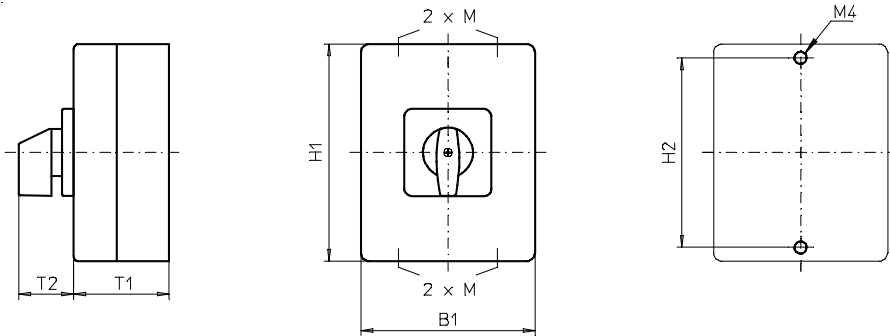
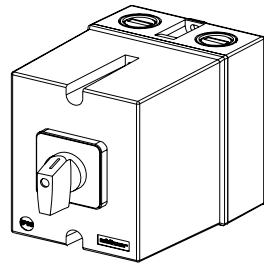
Deckelverriegelung-  
12h entriegelt

**Kabeleinführungen**  
4 x M20/M25

**273M1 (IP66)**

Komplettschalter	Pole	Produktreihen	Bemessungsdaten (IEC 60947)			Bestellnummer
			Betriebsstrom $I_e$	Betriebsleistung bei 380-440V		
			AC-21A A	AC-23A kW	AC-3 kW	
Nockenschalter 30°/ 45°/ 60°/ 90° Schaltwinkel	1... 16	M220	20	7,5	5,5	<b>M220 - 61 ... - 273M1</b>
Nockenschalter 30°/ 45°/ 60°/ 90° Schaltwinkel	1... 12	M225	25	11	7,5	<b>M225 - 61 ... - 273M1</b>
Nockenschalter 30°/ 45°/ 60°/ 90° Schaltwinkel	1 ... 10	T225	32	15	11	<b>T225 - 61 ... - 273M1</b>
<b>SMD-Module zum Grundschaltermodul</b> <i>Bauformmodul-Maßangaben auf Seite C1-26</i>						
Bauformmodul für Bauform 273M1			M220			<b>BFR2 - ...</b>
Bauformmodul für Bauform 273M1			M225			<b>BFR2 - ...</b>
Bauformmodul für Bauform 273M1			T225			<b>BFR2- ...</b>
Gehäusemodul für Bauform 273M1						
Schrifteinlage silber für Gehäusemodul 273M1						<b>PAM2 - 273M1</b>
						<b>FAS2 - .... (FA-Nummer)</b>
<b>Abmessungen in mm</b>						
<b>Produktreihen</b>	<b>H1</b>	<b>B1</b>	<b>T1</b>	<b>T2</b>	<b>2xM</b>	<b>H2</b>
M200/T200	125	100	133	32	20/25	115

# Gekapselte Schalter



**Produktreihe**  
**M200/T200**

**Gekapselte Schalter**

**Isolierstoffgehäuse**  
125 x 100 x 133 mm

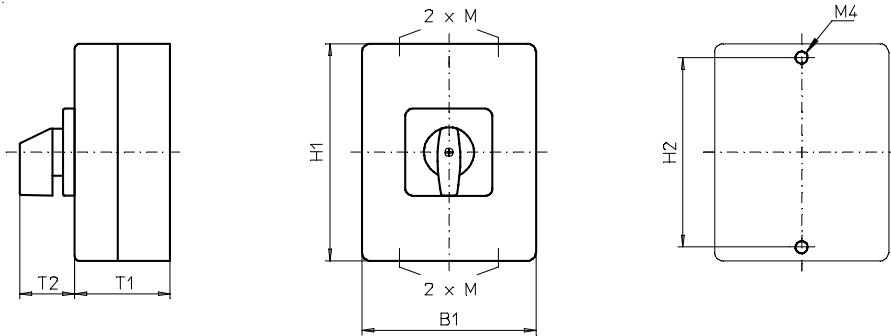
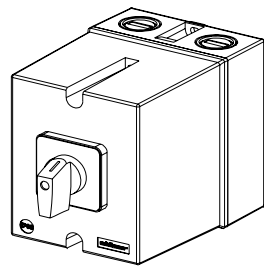
Deckelverriegelung-  
9h entriegelt

**Kabeleinführungen**  
4 x M20/M25

**274M1 (IP66)**

Komplettschalter	Pole	Produktreihen	Bemessungsdaten (IEC 60947)			Bestellnummer
			Betriebsstrom $I_e$	Betriebsleistung bei 380-440V		
			AC-21A A	AC-23A kW	AC-3 kW	
Nockenschalter 30°/ 45°/ 60°/ 90° Schaltwinkel	1... 16	M220	20	7,5	5,5	<b>M220 - 61 ... - 274M1</b>
Nockenschalter 30°/ 45°/ 60°/ 90° Schaltwinkel	1... 12	M225	25	11	7,5	<b>M225 - 61 ... - 274M1</b>
Nockenschalter 30°/ 45°/ 60°/ 90° Schaltwinkel	1 ... 10	T225	32	15	11	<b>T225 - 61 ... - 274M1</b>
<b>SMD-Module zum Grundschaltermodul</b> <i>Bauformmodul-Maßangaben auf Seite C1-26</i>						
Bauformmodul für Bauform 274M1			M220			<b>BFR2 - ...</b>
Bauformmodul für Bauform 274M1			M225			<b>BFR2 - ...</b>
Bauformmodul für Bauform 274M1			T225			<b>BFR2- ...</b>
Gehäusemodul für Bauform 274M1						
Schrifteinlage silber für Gehäusemodul 274M1						<b>PAM2 - 274M1</b>
						<b>FAS2 - .... (FA-Nummer)</b>
<b>Abmessungen in mm</b>						
<b>Produktreihen</b>	<b>H1</b>	<b>B1</b>	<b>T1</b>	<b>T2</b>	<b>2xM</b>	<b>H2</b>
M200/T200	125	100	133	32	20/25	115

# Gekapselte Schalter



**Produktreihe**  
**M200/T200**

**Gekapselte Schalter**

**Isolierstoffgehäuse**  
125 x 100 x 133 mm

ohne Deckelverriegelung

**Kabeleinführungen**  
4 x M20/M25

**276M1 (IP66)**

Komplettschalter	Pole	Produktreihen	Bemessungsdaten (IEC 60947)			Bestellnummer
			Betriebsstrom $I_e$	Betriebsleistung bei 380-440V		
			AC-21A A	AC-23A kW	AC-3 kW	
Nockenschalter 30°/ 45°/ 60°/ 90° Schaltwinkel	1... 16	M220	20	7,5	5,5	<b>M220 - 61 ... - 276M1</b>
Nockenschalter 30°/ 45°/ 60°/ 90° Schaltwinkel	1... 12	M225	25	11	7,5	<b>M225 - 61 ... - 276M1</b>
Nockenschalter 30°/ 45°/ 60°/ 90° Schaltwinkel	1 ... 10	T225	32	15	11	<b>T225 - 61 ... - 276M1</b>

## SMD-Module zum Grundschaltermodul

*Bauformmodul-Maßangaben auf Seite C1-26*

Bauformmodul für Bauform 276M1  
Bauformmodul für Bauform 276M1  
Bauformmodul für Bauform 276M1

M220  
M225  
T225

**BFO2 - ...**  
**BFO2 - ...**  
**BFO2- ...**

Gehäusemodul für Bauform 276M1

Schrifteinlage silber für Gehäusemodul 276M1

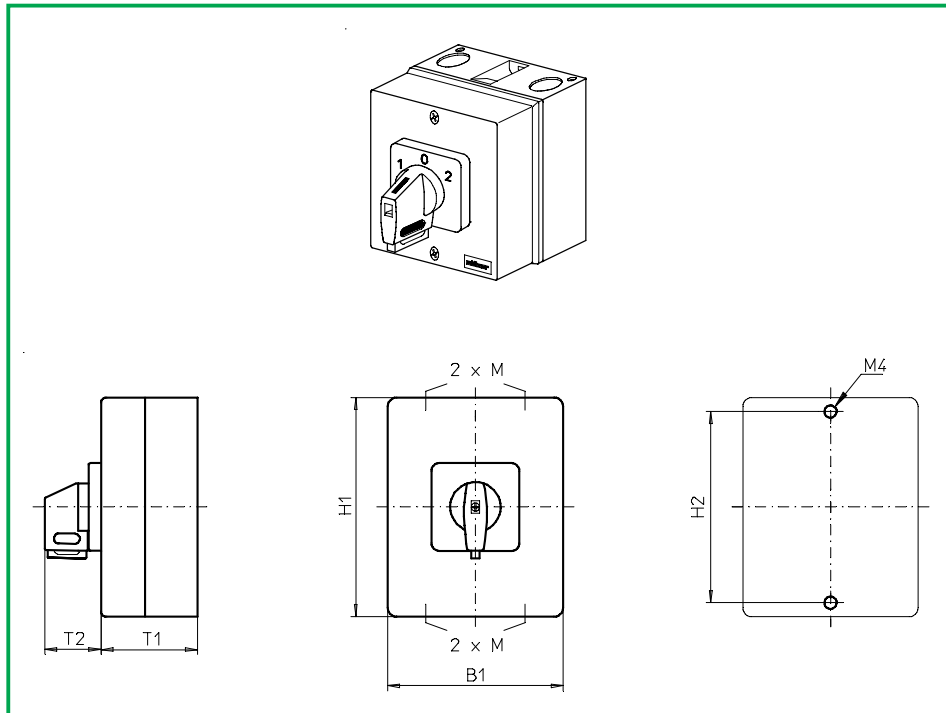
**PAM2 - 276M1**

**FAS2 - .... (FA-Nummer)**

## Abmessungen in mm

Produktreihen	H1	B1	T1	T2	2xM	H2
M200/T200	125	100	133	32	20/25	115

# Gekapselte Schalter



**Produktreihe  
M200**

**Gekapselte Schalter**

**Isolierstoffgehäuse**  
100 x 80 x 65 mm

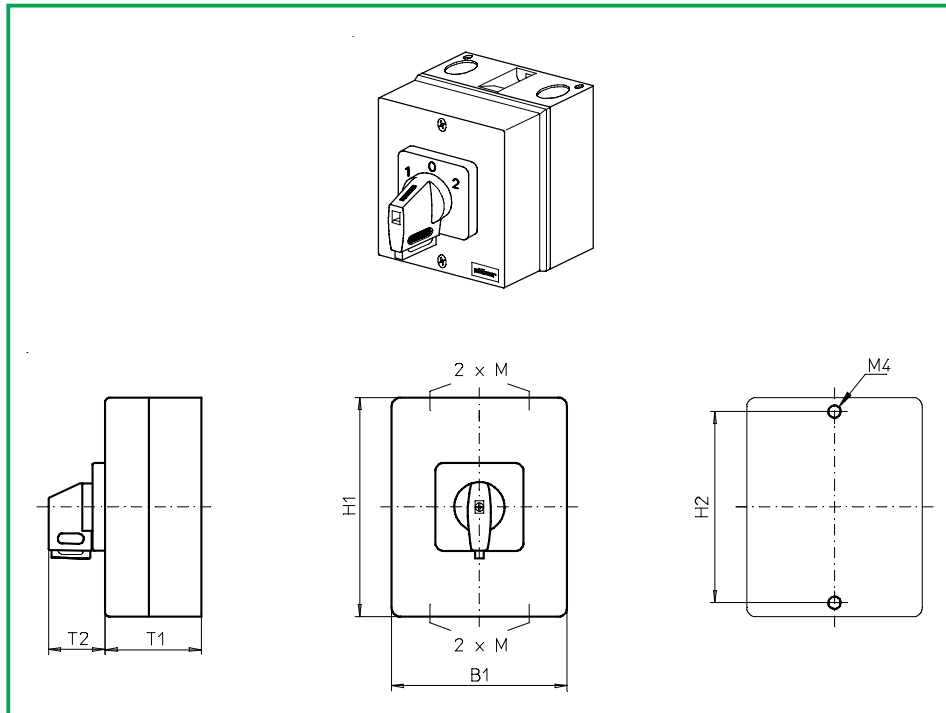
**Kabeleinführungen**  
4 x M20

**076V1 (IP66)**  
**078V1 (IP66)**

Komplettschalter	Pole	Produktreihen	Bemessungsdaten (IEC 60947)			Bestellnummer
			Betriebsstrom $I_e$	Betriebsleistung bei 380-440V		
			AC-21A A	AC-23A kW	AC-3 kW	
Nockenschalter 30°/ 45°/ 60°/ 90° Schaltwinkel Verriegelbar bei 12h	1 ... 4	M200	20	7,5	5,5	<b>M220 - 61 ... - 076V1</b>
Nockenschalter 90° Schaltwinkel 3 Stellungen verriegelbar (09h/ 12h/ 03h)	1 ... 4	M200	20	7,5	5,5	<b>M220 - 61 ... - 078V1</b>
<b>SMD-Module zum Grundschaltermodul</b>						
Bauformmodul für Bauformen 076V1/ 078V1, 1 Schaltzone			M220			<b>BFE2 - EA</b>
Bauformmodul für Bauformen 076V1/ 078V1, 2 Schaltzonen			M220			<b>BFF2 - EA</b>
Gehäusemodul für Bauform 076V1						<b>PAM2 - 076V1</b>
Gehäusemodul für Bauform 078V1						<b>PAM2 - 078V1</b>
Schrifteinlage silber für Gehäusemodule 076V1/ 078V1						<b>FAS2 - .... (FA-Nummer)</b>
<b>Abmessungen in mm</b>						
<b>Produktreihen</b>	<b>H1</b>	<b>B1</b>	<b>T1</b>	<b>T2</b>	<b>2xM</b>	<b>H2</b>
M220	100	80	65	32	20	90



# Gekapselte Schalter



**Produktreihe  
M200**

**Gekapselte Schalter**

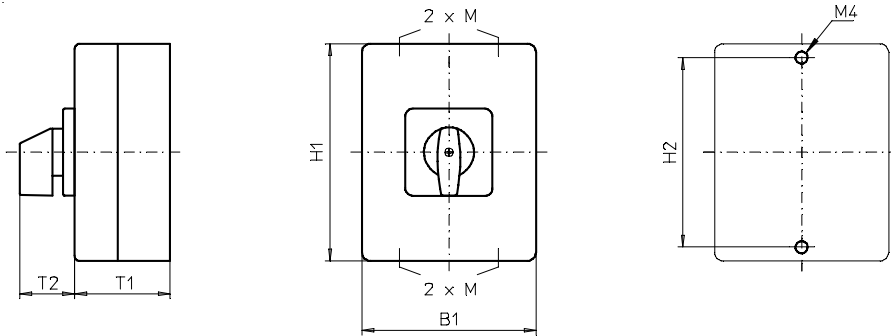
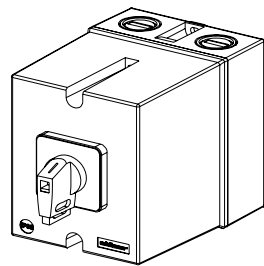
**Isolierstoffgehäuse**  
100 x 80 x 85 mm

**Kabeleinführungen**  
4 x M20

**176V1 (IP66)**  
**178V1 (IP66)**

Komplettschalter	Pole	Produktreihen	Bemessungsdaten (IEC 60947)			Bestellnummer
			Betriebsstrom $I_e$	Betriebsleistung bei 380-440V		
			AC-21A A	AC-23A kW	AC-3 kW	
Nockenschalter 30°/ 45°/ 60°/ 90° Schaltwinkel Verriegelbar bei 12h	5 ... 8	M200	20	7,5	5,5	<b>M220 - 61 ... - 176V1</b>
Nockenschalter 90° Schaltwinkel 3 Stellungen verriegelbar (09h/ 12h/ 03h)	5 ... 8	M200	20	7,5	5,5	<b>M220 - 61 ... - 178V1</b>
<b>SMD-Module zum Grundschaltermodul</b>						
Bauformmodul für Bauformen 176V1/ 178V1, 3 Schaltzonen			M220			<b>BFE2 - EA</b>
Bauformmodul für Bauformen 176V1/ 178V1, 4 Schaltzonen			M220			<b>BFF2 - EA</b>
Gehäusemodul für Bauform 176V1						<b>PAM2 - 176V1</b>
Gehäusemodul für Bauform 178V1						<b>PAM2 - 178V1</b>
Schrifteinlage silber für Gehäusemodule 176V1/ 178V1						<b>FAS2 - .... (FA-Nummer)</b>
<b>Abmessungen in mm</b>						
<b>Produktreihen</b>	<b>H1</b>	<b>B1</b>	<b>T1</b>	<b>T2</b>	<b>2xM</b>	<b>H2</b>
M220	100	80	85	32	20	90

# Gekapselte Schalter



**Produktreihe**  
**M200/T200**

**Gekapselte Schalter**

**Isolierstoffgehäuse**

125 x 100 x 133 mm

Griffverriegelung 12h

Deckelverriegelung

12h entriegelt

**Kabeleinführungen**

4 x M20/M25

**273V1 (IP66)**

Komplettschalter	Pole	Produktreihen	Bemessungsdaten (IEC 60947)			Bestellnummer
			Betriebsstrom $I_e$	Betriebsleistung bei 380-440V		
			AC-21A A	AC-23A kW	AC-3 kW	
Nockenschalter 30°/ 45°/ 60°/ 90° Schaltwinkel	1 ... 16	M220	20	7,5	5,5	<b>M220 - 61 ... - 273V1</b>
Nockenschalter 30°/ 45°/ 60°/ 90° Schaltwinkel	1 ... 12	M225	25	11	7,5	<b>M225 - 61 ... - 273V1</b>
Nockenschalter 30°/ 45°/ 60°/ 90° Schaltwinkel	1 ... 10	T225	32	15	11	<b>T225 - 61 ... - 273V1</b>

## SMD-Module zum Grundschaltermodul

*Bauformmodul-Maßangaben auf Seite C1-26*

Bauformmodul für Bauform 273V1

M220

**BFR2 - ...**

Bauformmodul für Bauform 273V1

M225

**BFR2 - ...**

Bauformmodul für Bauform 273V1

T225

**BFR2- ...**

Gehäusemodul für Bauform 273V1

Schrifteinlage silber für Gehäusemodul 273V1

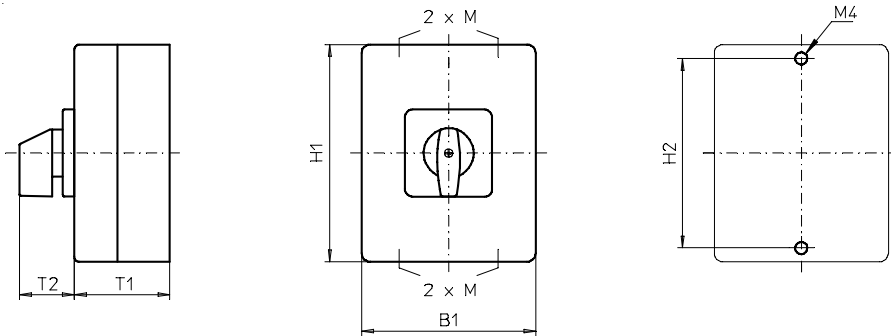
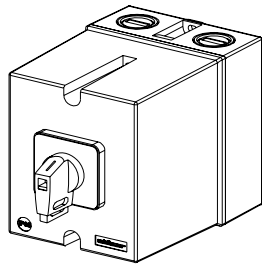
**PAM2 - 273V1**

**FAS2 - .... (FA-Nummer)**

## Abmessungen in mm

Produktreihen	H1	B1	T1	T2	2xM	H2
M200/T200	125	100	133	32	20/25	115

# Gekapselte Schalter



**Produktreihe**  
**M200/T200**

**Gekapselte Schalter**

**Isolierstoffgehäuse**  
125 x 100 x 133 mm

ohne Deckelverriegelung  
Griffverriegelung 12h

**Kabeleinführungen**  
4 x M20/M25

**276V1 (IP66)**

Komplettschalter	Pole	Produktreihen	Bemessungsdaten (IEC 60947)			Bestellnummer
			Betriebsstrom $I_e$	Betriebsleistung bei 380-440V		
			AC-21A A	AC-23A kW	AC-3 kW	
Nockenschalter 30°/ 45°/ 60°/ 90° Schaltwinkel	1 ... 16	M220	20	7,5	5,5	<b>M220 - 61 ... - 276V1</b>
Nockenschalter 30°/ 45°/ 60°/ 90° Schaltwinkel	1 ... 12	M225	25	11	7,5	<b>M225 - 61 ... - 276V1</b>
Nockenschalter 30°/ 45°/ 60°/ 90° Schaltwinkel	1 ... 10	T225	32	15	11	<b>T225 - 61 ... - 276V1</b>

## SMD-Module zum Grundschaltermodul

*Bauformmodul-Maßangaben auf Seite C1-26*

Bauformmodul für Bauform 276V1  
Bauformmodul für Bauform 276V1  
Bauformmodul für Bauform 276V1

M220  
M225  
T225

**BFO2 - ...**  
**BFO2 - ...**  
**BFO2- ...**

Gehäusemodul für Bauform 276V1

Schrifteinlage silber für Gehäusemodul 276V1

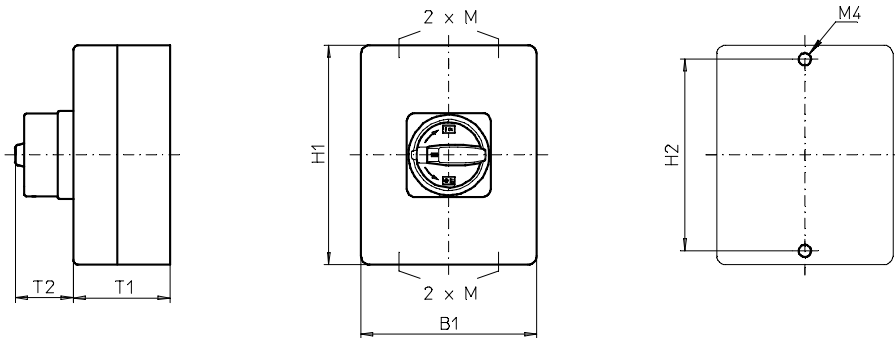
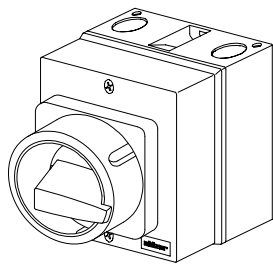
**PAM2 - 276V1**

**FAS2 - .... (FA-Nummer)**

## Abmessungen in mm

Produktreihen	H1	B1	T1	T2	2xM	H2
M200/T200	125	100	133	32	20/25	115

# Gekapselte Schalter



**Produktreihe  
M200**

**Gekapselte Schalter**

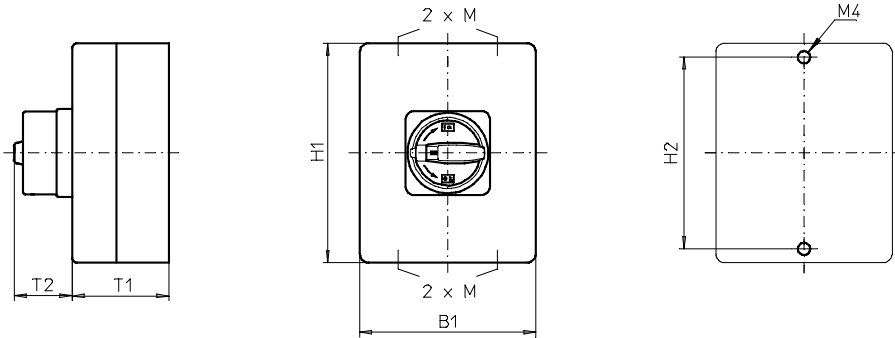
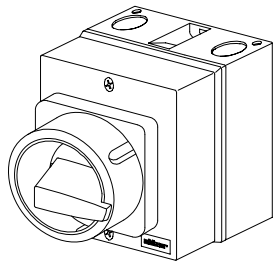
**Isolierstoffgehäuse**  
100 x 80 x 65 mm

**Kabeleinführungen**  
4 x M20

**077M1 (IP66)**  
**077M4 (IP66)**

Komplettschalter	Pole	Produktreihen	Bemessungsdaten (IEC 60947)			Bestellnummer
			Betriebsstrom $I_e$	Betriebsleistung bei 380-440V		
			AC-21A A	AC-23A kW	AC-3 kW	
Hauptschalter Nullstellung verriegelbar bei 09h	1 ... 4	M200	20	7,5	5,5	<b>M220 - 61 ... - 077M1</b>
Haupt-/ Notauschalter Nullstellung verriegelbar bei 09h	1 ... 4	M200	20	7,5	5,5	<b>M220 - 61 ... - 077M4</b>
<b>SMD-Module zum Grundschaltermodul</b>						
Bauformmodul für Bauform 077M., 1 Schaltzone			M220			<b>BFE2 - EA</b>
Bauformmodul für Bauform 077M., 2 Schaltzonen			M220			<b>BFF2 - EA</b>
Gehäusemodul für Bauform 077M1						<b>PAM2 - 077M1</b>
Gehäusemodul für Bauform 077M4						<b>PAM2 - 077M4</b>
<b>Abmessungen in mm</b>						
Produktreihen	H1	B1	T1	T2	2xM	H2
M220	100	80	65	38	20	90

# Gekapselte Schalter



**Produktreihe  
M200**

**Gekapselte Schalter**

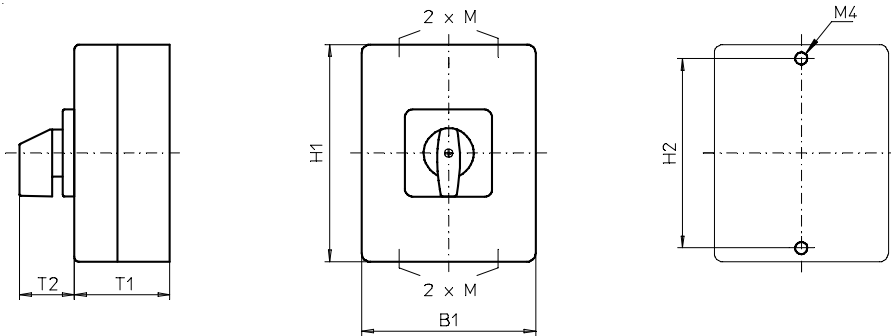
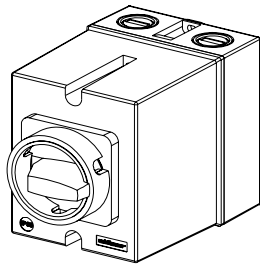
**Isolierstoffgehäuse**  
100 x 80 x 85 mm

**Kabeleinführungen**  
4 x M20

**177M1 (IP66)**  
**177M4 (IP66)**

Komplettschalter	Pole	Produktreihen	Bemessungsdaten (IEC 60947)			Bestellnummer
			Betriebsstrom $I_e$	Betriebsleistung bei 380-440V		
			AC-21A A	AC-23A kW	AC-3 kW	
Hauptschalter Nullstellung verriegelbar bei 09h	5 ... 8	M200	20	7,5	5,5	<b>M220 - 61 ... - 177M1</b>
Haupt-/ Notausschalter Nullstellung verriegelbar bei 09h	5 ... 8	M200	20	7,5	5,5	<b>M220 - 61 ... - 177M4</b>
<b>SMD-Module zum Grundschaltermodul</b>						
Bauformmodul für Bauform 177M., 3 Schaltzonen			M220			<b>BFE2 - EA</b>
Bauformmodul für Bauform 177M., 4 Schaltzonen			M220			<b>BFF2 - EA</b>
Gehäusemodul für Bauform 177M1						<b>PAM2 - 177M1</b>
Gehäusemodul für Bauform 177M4						<b>PAM2 - 177M4</b>
<b>Abmessungen in mm</b>						
Produktreihen	H1	B1	T1	T2	2xM	H2
M220	100	80	85	38	20	90

# Gekapselte Schalter



**Produktreihe**  
**M200/T200**

**Gekapselte Schalter**

**Isolierstoffgehäuse**  
125 x 100 x 133 mm

Deckelverriegelung -  
9h entriegelt

**Kabeleinführungen**  
4 x M20/M25

**275M1/M4 (IP66)**

Komplettschalter	Pole	Produktreihen	Bemessungsdaten (IEC 60947)			Bestellnummer
			Betriebsstrom $I_e$	Betriebsleistung bei 380-440V		
			AC-21A A	AC-23A kW	AC-3 kW	
Nockenschalter 90° Schaltwinkel	5 ... 8	M220	20	7,5	5,5	M220 - 61 ... - 275M1/M4
Nockenschalter 90° Schaltwinkel	5 ... 8	M225	25	11	7,5	M225 - 61 ... - 275M1/M4
Nockenschalter 90° Schaltwinkel	5 ... 8	T225	32	15	11	T225 - 61 ... - 275M1/M4

## SMD-Module zum Grundschaltermodul

*Bauformmodul-Maßangaben auf Seite C1-26*

Bauformmodul für Bauform 275M1/M4  
Bauformmodul für Bauform 275M1/M4  
Bauformmodul für Bauform 275M1/M4

M220  
M225  
T225

BFS2 - ...  
BFS2 - ...  
BFS2- ...

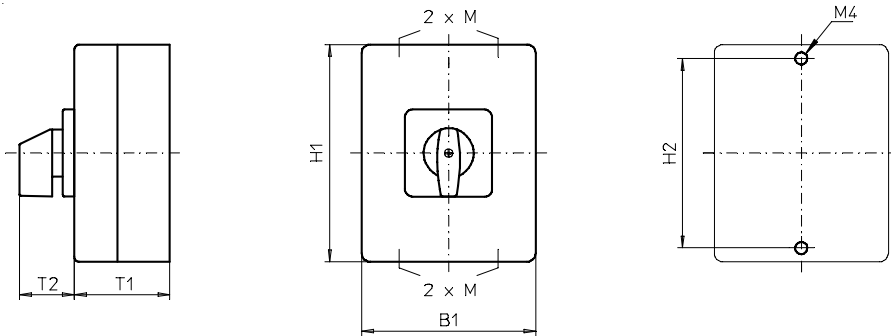
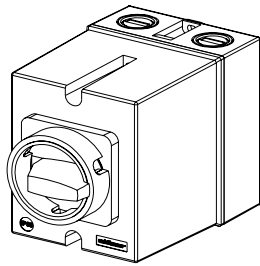
Gehäusemodul für Bauform 275M1/M4

PAM2 - 275M1/M4

## Abmessungen in mm

Produktreihen	H1	B1	T1	T2	2xM	H2
M200/T200	125	100	133	32	20/25	115

# Gekapselte Schalter



**Produktreihe**  
**M200/T200**

**Gekapselte Schalter**

**Isolierstoffgehäuse**  
125 x 100 x 133 mm

ohne Deckelverriegelung

**Kabeleinführungen**  
4 x M20/M25

**277M1/M4 (IP66)**

Komplettschalter	Pole	Produktreihen	Bemessungsdaten (IEC 60947)			Bestellnummer
			Betriebsstrom $I_e$	Betriebsleistung bei 380-440V		
			AC-21A A	AC-23A kW	AC-3 kW	
Nockenschalter 90° Schaltwinkel	5 ... 8	M220	20	7,5	5,5	M220 - 61 ... - 277M1/M4
Nockenschalter 90° Schaltwinkel	5 ... 8	M225	25	11	7,5	M225 - 61 ... - 277M1/M4
Nockenschalter 90° Schaltwinkel	5 ... 8	T225	32	15	11	T225 - 61 ... - 277M1/M4

## SMD-Module zum Grundschaltermodul

*Bauformmodul-Maßangaben auf Seite C1-26*

Bauformmodul für Bauform 277M1/M4  
Bauformmodul für Bauform 277M1/M4  
Bauformmodul für Bauform 277M1/M4

M220  
M225  
T225

BFP2 - ...  
BFP2 - ...  
BFP2- ...

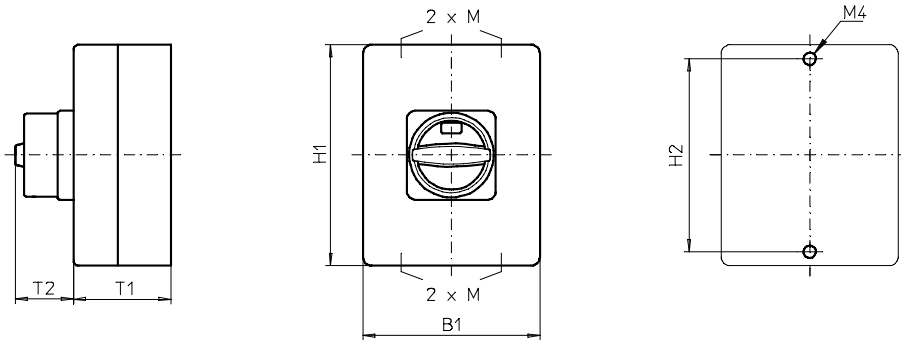
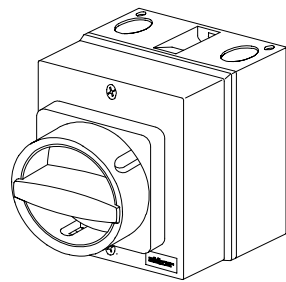
Gehäusemodul für Bauform 277M1/M4

PAM2 - 277M1/M4

## Abmessungen in mm

Produktreihen	H1	B1	T1	T2	2xM	H2
M200/T200	125	100	133	32	20/25	115

# Gekapselte Schalter



**Produktreihe  
M200**

**Gekapselte Schalter**

**Isolierstoffgehäuse**  
100 x 80 x 65 mm

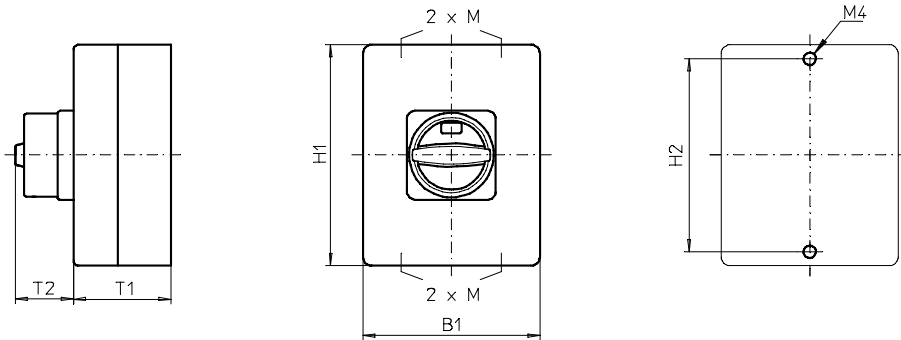
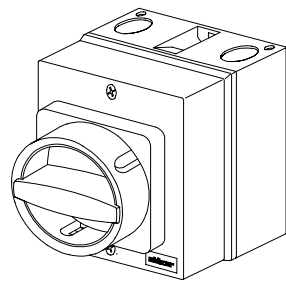
**Kabeleinführungen**  
4 x M20

**077N1 (IP66)**  
**077N4 (IP66)**

Komplettschalter	Pole	Produktreihen	Bemessungsdaten (IEC 60947)			Bestellnummer
			Betriebsstrom $I_e$	Betriebsleistung bei 380-440V		
			AC-21A A	AC-23A kW	AC-3 kW	
Hauptschalter Nullstellung verriegelbar bei 09h	1 ... 4	M200	20	7,5	5,5	<b>M220 - 61 ... - 077N1</b>
Haupt-/ Notauschalter Nullstellung verriegelbar bei 09h	1 ... 4	M200	20	7,5	5,5	<b>M220 - 61 ... - 077N4</b>
<b>SMD-Module zum Grundschaltermodul</b>						
Bauformmodul für Bauform 077N., 1 Schaltzone			M220			<b>BFE2 - EA</b>
Bauformmodul für Bauform 077N., 2 Schaltzonen			M220			<b>BFF2 - EA</b>
Gehäusemodul für Bauform 077N1						<b>PAM2 - 077N1</b>
Gehäusemodul für Bauform 077N4						<b>PAM2 - 077N4</b>
<b>Abmessungen in mm</b>						
<b>Produktreihen</b>	<b>H1</b>	<b>B1</b>	<b>T1</b>	<b>T2</b>	<b>2xM</b>	<b>H2</b>
M220	100	80	65	33	20	90



# Gekapselte Schalter



**Produktreihe  
M200**

**Gekapselte Schalter**

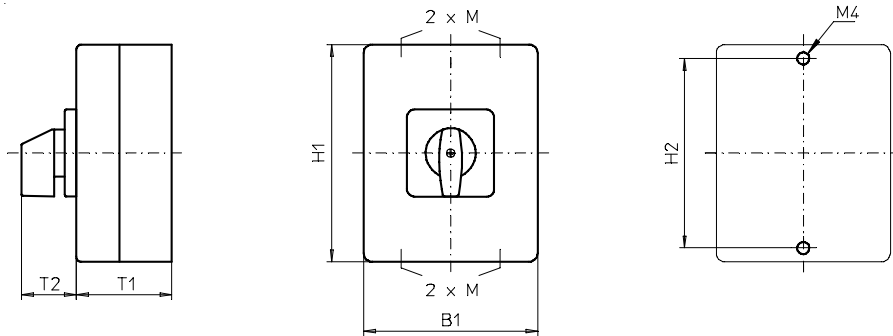
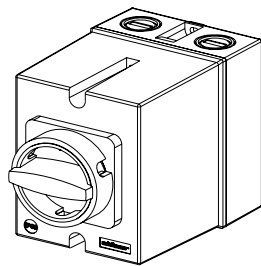
**Isolierstoffgehäuse**  
100 x 80 x 85 mm

**Kabeleinführungen**  
4 x M20

**177N1 (IP66)**  
**177N4 (IP66)**

Komplettschalter	Pole	Produktreihen	Bemessungsdaten (IEC 60947)			Bestellnummer
			Betriebsstrom $I_e$	Betriebsleistung bei 380-440V		
			AC-21A A	AC-23A kW	AC-3 kW	
Hauptschalter Nullstellung verriegelbar bei 09h	5 ... 8	M200	20	7,5	5,5	<b>M220 - 61 ... - 177N1</b>
Haupt-/ Notausschalter Nullstellung verriegelbar bei 09h	5 ... 8	M200	20	7,5	5,5	<b>M220 - 61 ... - 177N4</b>
<b>SMD-Module zum Grundschaltermodul</b>						
Bauformmodul für Bauform 177N., 3 Schaltzonen			M220			<b>BFE2 - EA</b>
Bauformmodul für Bauform 177N., 4 Schaltzonen			M220			<b>BFF2 - EA</b>
Gehäusemodul für Bauform 177N1						<b>PAM2 - 177N1</b>
Gehäusemodul für Bauform 177N4						<b>PAM2 - 177N4</b>
<b>Abmessungen in mm</b>						
<b>Produktreihen</b>	<b>H1</b>	<b>B1</b>	<b>T1</b>	<b>T2</b>	<b>2xM</b>	<b>H2</b>
M220	100	80	85	33	20	90

# Gekapselte Schalter



**Produktreihe**  
**M200/T200**

**Gekapselte Schalter**

**Isolierstoffgehäuse**  
125 x 100 x 133 mm

Deckelverriegelung -  
9h entriegelt

**Kabeleinführungen**  
4 x M20/M25

**275N1/N4 (IP66)**

Komplettschalter	Pole	Produktreihen	Bemessungsdaten (IEC 60947)			Bestellnummer
			Betriebsstrom $I_e$	Betriebsleistung bei 380-440V		
			AC-21A A	AC-23A kW	AC-3 kW	
Nockenschalter 90° Schaltwinkel	5 ... 8	M220	20	7,5	5,5	M220 - 61 ... - 275N1/N4
Nockenschalter 90° Schaltwinkel	5 ... 8	M225	25	11	7,5	M225 - 61 ... - 275N1/N4
Nockenschalter 90° Schaltwinkel	5 ... 8	T225	32	15	11	T225 - 61 ... - 275N1/N4

## SMD-Module zum Grundschaltermodul

*Bauformmodul-Maßangaben auf Seite C1-26*

Bauformmodul für Bauform 275N1/N4  
Bauformmodul für Bauform 275N1/N4  
Bauformmodul für Bauform 275N1/N4

M220  
M225  
T225

BFS2 - ...  
BFS2 - ...  
BFS2- ...

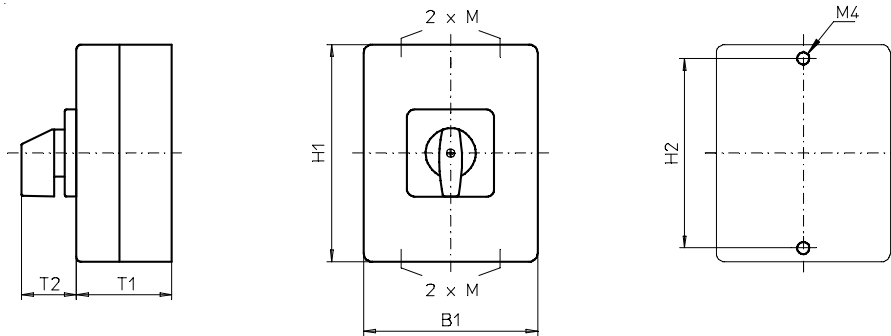
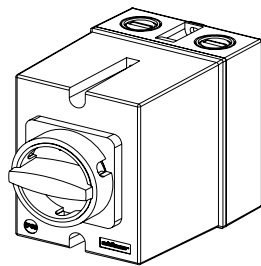
Gehäusemodul für Bauform 275N1/N4

PAM2 - 275N1/N4

## Abmessungen in mm

Produktreihen	H1	B1	T1	T2	2xM	H2
M200/T200	125	100	133	32	20/25	115

# Gekapselte Schalter



**Produktreihe**  
**M200/T200**

**Gekapselte Schalter**

**Isolierstoffgehäuse**  
125 x 100 x 133 mm

ohne Deckelverriegelung

**Kabeleinführungen**  
4 x M20/M25

**277N1/N4 (IP66)**

Komplettschalter	Pole	Produktreihen	Bemessungsdaten (IEC 60947)			Bestellnummer
			Betriebsstrom $I_e$	Betriebsleistung bei 380-440V		
			AC-21A A	AC-23A kW	AC-3 kW	
Nockenschalter 90° Schaltwinkel	5 ... 8	M220	20	7,5	5,5	M220 - 61 ... - 277N1/N4
Nockenschalter 90° Schaltwinkel	5 ... 8	M225	25	11	7,5	M225 - 61 ... - 277N1/N4
Nockenschalter 90° Schaltwinkel	5 ... 8	T225	32	15	11	T225 - 61 ... - 277N1/N4

## SMD-Module zum Grundschaltermodul

*Bauformmodul-Maßangaben auf Seite C1-26*

Bauformmodul für Bauform 277N1/N4  
Bauformmodul für Bauform 277N1/N4  
Bauformmodul für Bauform 277N1/N4

M220  
M225  
T225

BFP2 - ...  
BFP2 - ...  
BFP2- ...

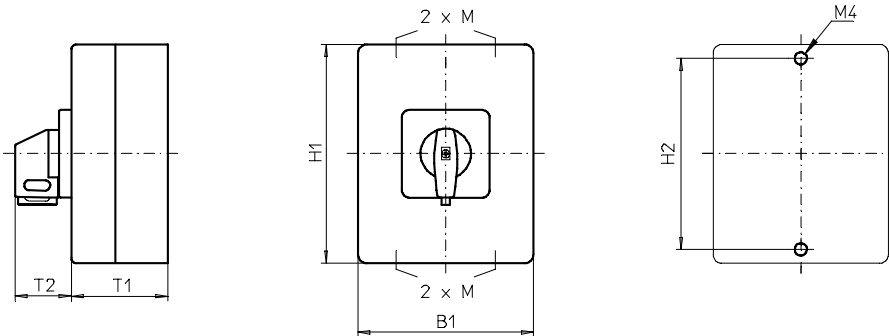
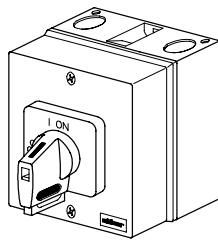
Gehäusemodul für Bauform 277N1/N4

PAM2 - 277N1/N4

## Abmessungen in mm

Produktreihen	H1	B1	T1	T2	2xM	H2
M200/T200	125	100	133	32	20/25	115

# Gekapselte Schalter



**Produktreihe  
M200**

**Gekapselte Schalter**

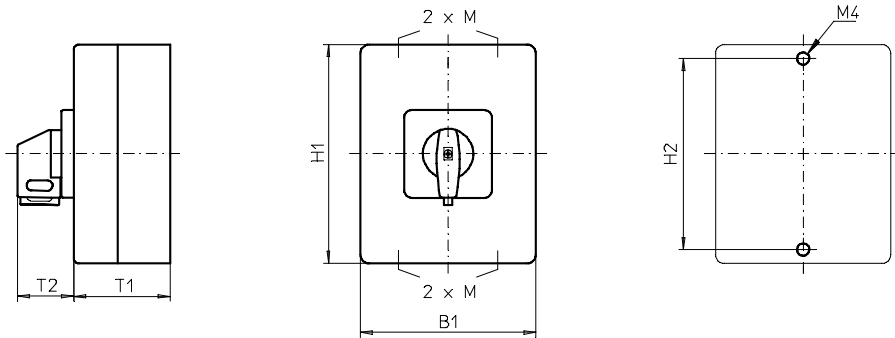
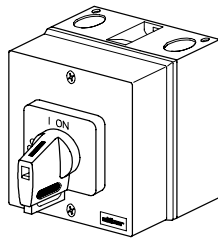
**Isolierstoffgehäuse**  
100 x 80 x 65 mm

**Kabeleinführungen**  
4 x M20

**077V1 (IP66)**  
**077V4 (IP66)**

Komplettschalter	Pole	Produktreihen	Bemessungsdaten (IEC 60947)			Bestellnummer
			Betriebsstrom $I_e$	Betriebsleistung bei 380-440V		
			AC-21A A	AC-23A kW	AC-3 kW	
Hauptschalter Nullstellung verriegelbar bei 09h	1 ... 4	M200	20	7,5	5,5	<b>M220 - 61 ... - 077V1</b>
Haupt-/ Notauschalter Nullstellung verriegelbar bei 09h	1 ... 4	M200	20	7,5	5,5	<b>M220 - 61 ... - 077V4</b>
<b>SMD-Module zum Grundschaltermodul</b>						
Bauformmodul für Bauform 077V., 1 Schaltzone			M220			<b>BFE2 - EA</b>
Bauformmodul für Bauform 077V., 2 Schaltzonen			M220			<b>BFF2 - EA</b>
Gehäusemodul für Bauform 077V1						<b>PAM2 - 077V1</b>
Gehäusemodul für Bauform 077V4						<b>PAM2 - 077V4</b>
Schrifteinlage silber für Gehäusemodul 077V1						<b>FAS2 - 9078</b>
Schrifteinlage gelb für Gehäusemodul 077V4						<b>FBS2 - 9078</b>
<b>Abmessungen in mm</b>						
<b>Produktreihen</b>	<b>H1</b>	<b>B1</b>	<b>T1</b>	<b>T2</b>	<b>2xM</b>	<b>H2</b>
M220	100	80	65	32	20	90

# Gekapselte Schalter



**Produktreihe  
M200**

**Gekapselte Schalter**

**Isolierstoffgehäuse**  
100 x 80 x 85 mm

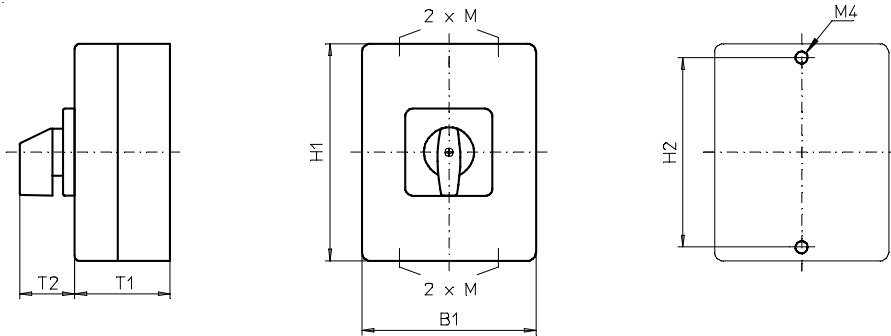
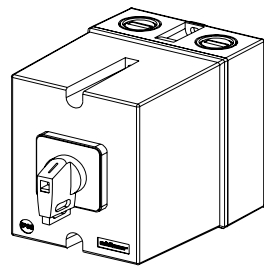
**Kabeleinführungen**  
4 x M20

**177V1 (IP65)**

**177V4 (IP65)**

Komplettschalter	Pole	Produktreihen	Bemessungsdaten (IEC 60947)			Bestellnummer
			Betriebsstrom $I_e$	Betriebsleistung bei 380-440V		
			AC-21A A	AC-23A kW	AC-3 kW	
Hauptschalter Nullstellung verriegelbar bei 09h	5 ... 8	M200	20	7,5	5,5	<b>M220 - 61 ... - 177V1</b>
Haupt-/ Notausschalter Nullstellung verriegelbar bei 09h	5 ... 8	M200	20	7,5	5,5	<b>M220 - 61 ... - 177V4</b>
<b>SMD-Module zum Grundschaltermodul</b>						
Bauformmodul für Bauform 177V., 3 Schaltzonen			M220			<b>BFE2 - EA</b>
Bauformmodul für Bauform 177V., 4 Schaltzonen			M220			<b>BFF2 - EA</b>
Gehäusemodul für Bauform 177V1						<b>PAM2 - 177V1</b>
Gehäusemodul für Bauform 177V4						<b>PAM2 - 177V4</b>
Schrifteinlage silber für Gehäusemodul 177V1						<b>FAS2 - 9078</b>
Schrifteinlage gelb für Gehäusemodul 177V4						<b>FBS2 - 9078</b>
<b>Abmessungen in mm</b>						
<b>Produktreihen</b>	<b>H1</b>	<b>B1</b>	<b>T1</b>	<b>T2</b>	<b>2xM</b>	<b>H2</b>
M220	100	80	85	32	20	90

# Gekapselte Schalter



**Produktreihe**  
**M200/T200**

**Gekapselte Schalter**

**Isolierstoffgehäuse**

125 x 100 x 133 mm  
Griffverriegelung 9h  
Deckelverriegelung  
9h entriegelt

**Kabeleinführungen**

4 x M20/M25

**275V1/V4 (IP66)**

Komplettschalter	Pole	Produktreihen	Bemessungsdaten (IEC 60947)			Bestellnummer
			Betriebsstrom $I_e$	Betriebsleistung bei 380-440V		
			AC-21A A	AC-23A kW	AC-3 kW	
Nockenschalter 30°/ 45°/ 60°/ 90° Schaltwinkel	1 ... 16	M220	20	7,5	5,5	<b>M220 - 61 ... - 275V1/V4</b>
Nockenschalter 30°/ 45°/ 60°/ 90° Schaltwinkel	1 ... 12	M225	25	11	7,5	<b>M225 - 61 ... - 275V1/V4</b>
Nockenschalter 30°/ 45°/ 60°/ 90° Schaltwinkel	1 ... 10	T225	32	15	11	<b>T225 - 61 ... - 275V1/V4</b>

## SMD-Module zum Grundschaltermodul

*Bauformmodul-Maßangaben auf Seite C1-26*

Bauformmodul für Bauform 275V1/V4  
Bauformmodul für Bauform 275V1/V4  
Bauformmodul für Bauform 275V1/V4

M220  
M225  
T225

**BFR2 - ...**  
**BFR2 - ...**  
**BFR2- ...**

Gehäusemodul für Bauform 275V1/V4

**PAM2 - 275V1/V4**

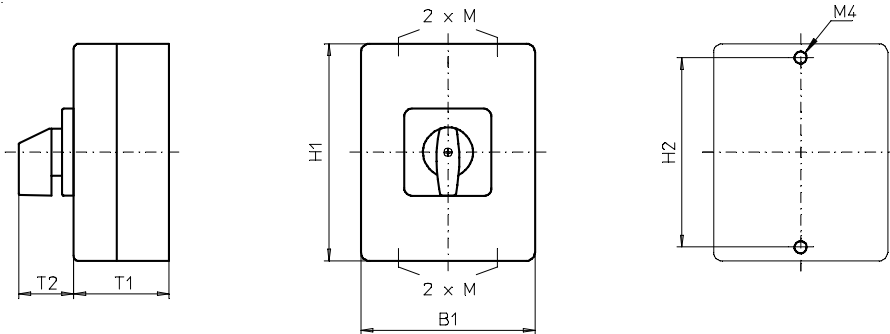
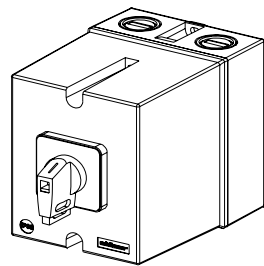
Schrifteinlage silber/gelb für Gehäusemodul 275V1/V4

**FAS2 - .... (FA-Nummer) /**  
**FBS2 - .... (FA-Nummer)**

## Abmessungen in mm

Produktreihen	H1	B1	T1	T2	2xM	H2
M200/T200	125	100	133	32	20/25	115

# Gekapselte Schalter



**Produktreihe**  
**M200/T200**

**Gekapselte Schalter**

**Isolierstoffgehäuse**

125 x 100 x 133 mm

Griffverriegelung 9h

ohne Deckelverriegelung

**Kabeleinführungen**

4 x M20/M25

**277V1/V4 (IP66)**

Komplettschalter	Pole	Produktreihen	Bemessungsdaten (IEC 60947)			Bestellnummer
			Betriebsstrom $I_e$	Betriebsleistung bei 380-440V		
			AC-21A A	AC-23A kW	AC-3 kW	
Nockenschalter 30°/ 45°/ 60°/ 90° Schaltwinkel	1 ... 16	M220	20	7,5	5,5	<b>M220 - 61 ... - 277V1/V4</b>
Nockenschalter 30°/ 45°/ 60°/ 90° Schaltwinkel	1 ... 12	M225	25	11	7,5	<b>M225 - 61 ... - 277V1/V4</b>
Nockenschalter 30°/ 45°/ 60°/ 90° Schaltwinkel	1 ... 10	T225	32	15	11	<b>T225 - 61 ... - 277V1/V4</b>

## SMD-Module zum Grundschaltermodul

*Bauformmodul-Maßangaben auf Seite C1-26*

Bauformmodul für Bauform 277V1/V4  
Bauformmodul für Bauform 277V1/V4  
Bauformmodul für Bauform 277V1/V4

M220  
M225  
T225

**BFO2 - ...**  
**BFO2 - ...**  
**BFO2- ...**

Gehäusemodul für Bauform 277V1/V4

**PAM2 - 277V1/V4**

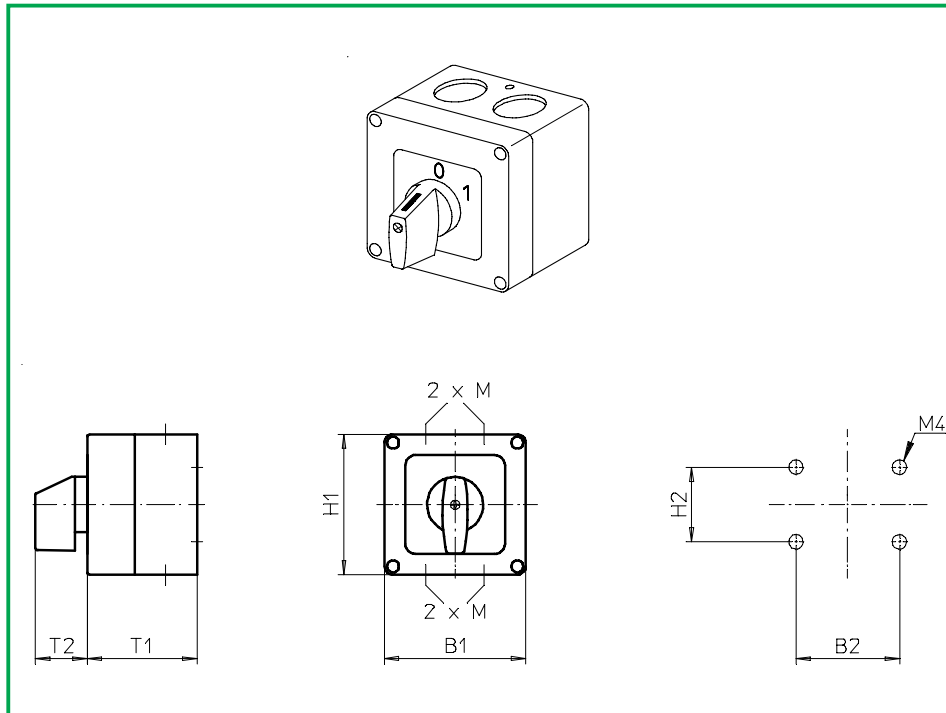
Schrifteinlage silber/gelb für Gehäusemodul 275V1/V4

**FAS2 - .... (FA-Nummer) /**  
**FBS2 - .... (FA-Nummer)**

## Abmessungen in mm

Produktreihen	H1	B1	T1	T2	2xM	H2
M200/T200	125	100	133	32	20/25	115

# Gekapselte Schalter



**Produktreihe  
M200**

**Gekapselte Schalter**

**Isolierstoffgehäuse**  
68 x 68 x 53 mm

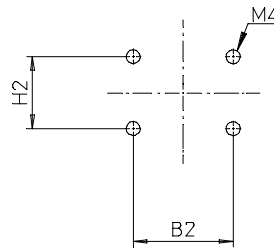
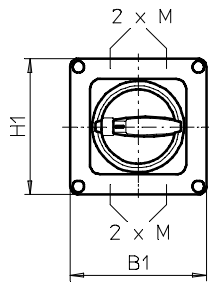
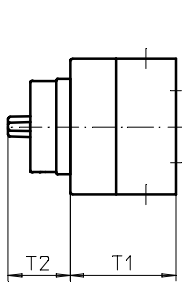
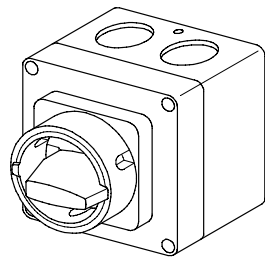
**Kabeleinführungen**  
4 x M16

**107M1 (IP65)**

Komplettschalter	Pole	Produktreihen	Bemessungsdaten (IEC 60947)			Bestellnummer	
			Betriebsstrom $I_e$	Betriebsleistung bei 380-440V			
			AC-21A A	AC-23A kW	AC-3 kW		
Nockenschalter 30°/ 45°/ 60°/ 90° Schaltwinkel	1 ... 4	M200	20	7,5	5,5	<b>M220 - 61 ... - 107M1</b>	
<b>SMD-Module zum Grundschaltermodul</b>							
Gehäusemodul für Bauform 107M1			M220			<b>PBM2 - 107M1</b>	
Schrifteinlage silber für Gehäusemodul 107M1						<b>FAS2 - .... (FA-Nummer)</b>	
<b>Abmessungen in mm</b>							
<b>Produktreihen</b>	<b>H1</b>	<b>B1</b>	<b>T1</b>	<b>T2</b>	<b>2xM</b>	<b>H2</b>	<b>B2</b>
M220	68	68	54	25	16	36	50



# Gekapselte Schalter



**Produktreihe  
M200**

**Gekapselte Schalter**

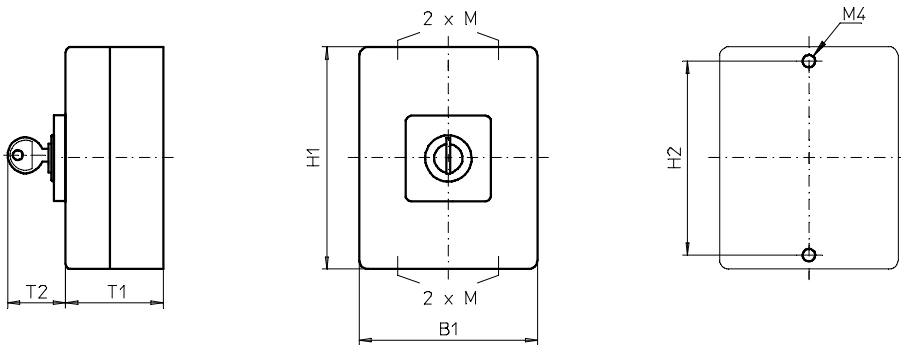
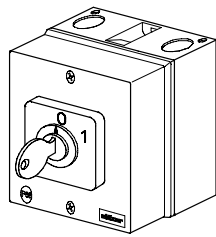
**Isolierstoffgehäuse**  
68 x 68 x 53 mm

**Kabeleinführungen**  
4 x M16

**117M1 (IP66)**  
**117M4 (IP66)**

Komplettschalter	Pole	Produktreihen	Bemessungsdaten (IEC 60947)			Bestellnummer	
			Betriebsstrom $I_e$	Betriebsleistung bei 380-440V			
			AC-21A A	AC-23A kW	AC-3 kW		
Hauptschalter Nullstellung verriegelbar bei 09h	1 ... 4	M200	20	7,5	5,5	M220 - 61 ... - 117M1	
Haupt-/ Notausschalter Nullstellung verriegelbar bei 09h	1 ... 4	M200	20	7,5	5,5	M220 - 61 ... - 117M4	
<b>SMD-Module zum Grundschaltermodul</b>							
Gehäusemodul für Bauformen 117M1			M220			PBM2 - 117M1	
Gehäusemodul für Bauformen 117M4			M220			PBM2 - 117M4	
<b>Abmessungen in mm</b>							
Produktreihen	H1	B1	T1	T2	2xM	H2	B2
M220	68	68	54	31	16	36	50

# Gekapselte Schalter



**Produktreihe  
M200**

**Isolierstoffgehäuse  
Polycarbonat**

100 x 80 x 65 mm (1 SZ)

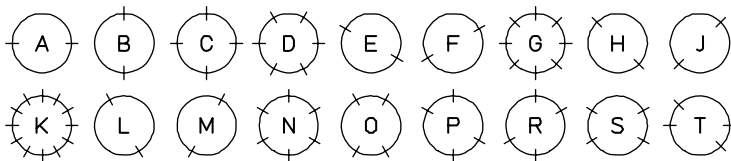
**Kabeleinführungen  
4 x M20**

Schlüsselantrieb

**K001. (IP40)**

Komplettschalter	Pole	Produktreihen	Bemessungsdaten (IEC 60947)			Bestellnummer
			Betriebsstrom $I_e$	Betriebsleistung bei 380-440V		
			AC-21A A	AC-23A kW	AC-3 kW	
Nockenschalter 30°/ 45°/ 60°/ 90° Schaltwinkel	1 ... 2	M200	20	7,5	5,5	<b>M220 - 61 ... - K001.</b>

Der Punkt in der Identnummer der Komplettbauform bzw. des Antriebsmoduls ist durch den Kennbuchstabe für das Schlüsselabzugsprogramm zu ersetzen:



Striche kennzeichnen die Abzugsstellungen.

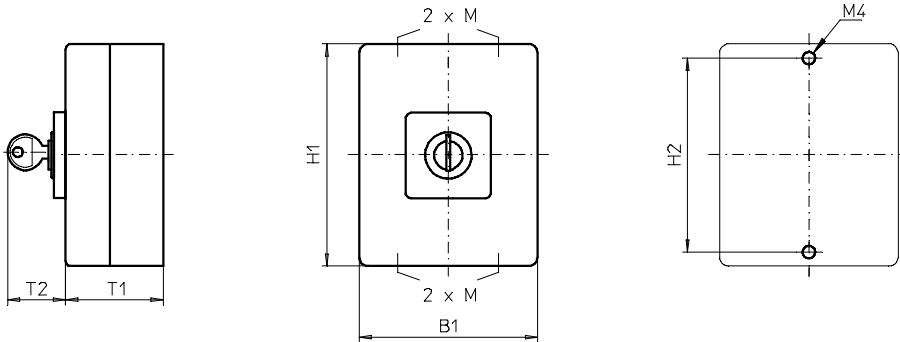
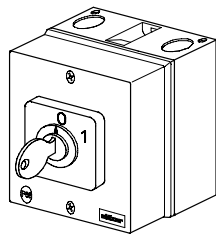
### SMD-Module zum Grundschaltermodul

Gehäusemodul für Bauform K001. für 1 Schaltzone	M220	<b>PAM2 - K</b>
Antriebsmodul 48 x 48 mm für Bauform K001. Frontschild schwarz, Zylinderschloss Ronis C001, 2 Schlüssel		<b>2AS1 - 001.</b>
Schrifteinlage silber für Antriebsmodul K001.		<b>FAS2 - .... (FA-Nummer)</b>

### Abmessungen in mm

Produktreihen	H1	B1	T1	T2	2xM	H2
M220	100	80	65	33	20	90

# Gekapselte Schalter



**Produktreihe  
M200**

**Isolierstoffgehäuse  
Polycarbonat**

100 x 80 x 85 mm (1-3 SZ)

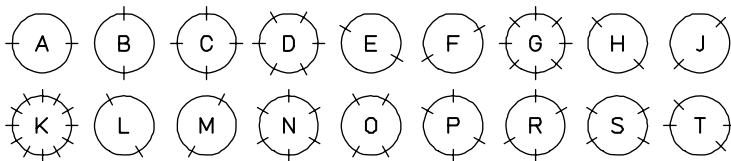
**Kabeleinführungen  
4 x M20**

Schlüsselantrieb

**E001. (IP40)**

Komplettschalter	Pole	Produktreihen	Bemessungsdaten (IEC 60947)			Bestellnummer
			Betriebsstrom $I_e$	Betriebsleistung bei 380-440V		
			AC-21A A	AC-23A kW	AC-3 kW	
Nockenschalter 30°/ 45°/ 60°/ 90° Schaltwinkel	1 ... 6	M200	20	7,5	5,5	<b>M220 - 61 ... - E001.</b>

Der Punkt in der Identnummer der Komplettbauform bzw. des Antriebsmoduls ist durch den Kennbuchstabe für das Schlüsselabzugsprogramm zu ersetzen:



Striche kennzeichnen die Abzugsstellungen.

### SMD-Module zum Grundschaltermodul

Gehäusemodul für Bauform E001. für 1-3 Schaltzonen  
Antriebsmodul 48 x 48 mm für Bauform E001.  
Frontschild schwarz, Zylinderschloss Ronis C001, 2 Schlüssel  
Schrifteinlage silber für Antriebsmodul E001.

M220

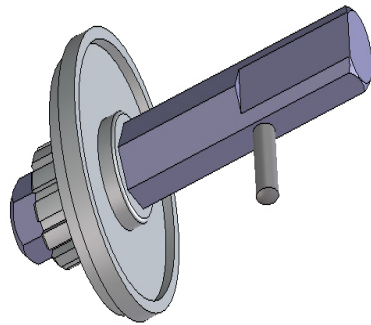
**PAM2 - E  
2AS1 - 001.**

**FAS2 - .... (FA-Nummer)**

### Abmessungen in mm

Produktreihen	H1	B1	T1	T2	2xM	H2
M220	100	80	85	33	20	90

# Bauformmodule Gehäuse 27x



Zur Bestimmung der Achslängen für Bauformmodule

**Produktreihen  
M200/T200**

**Bauformmodule**

**Achslängen  
für Bauformen**

im Zusammenhang mit  
Gehäusen 27x

Typ	Anzahl Schaltzonen	ohne Deckelverr.		mit Deckelverr.	
		M-Griff, V-Griff	M/N-Sperrgriff	M-Griff, V-Griff	M/N-Sperrgriff
M220	01	BFO2-037	BFP2-037	BFR2-037	BFS2-037
	02	BFO2-047	BFP2-047	BFR2-047	BFS2-047
	03	BFO2-057	BFP2-057	BFR2-057	BFS2-057
	04	BFO2-067	BFP2-067	BFR2-067	BFS2-067
	05	BFO2-077	BFP2-077	BFR2-077	BFS2-077
	06	BFO2-087	BFP2-087	BFR2-087	BFS2-087
	07	BFO2-097	BFP2-097	-	-
	08	BFO2-107	BFP2-107	-	-
M221, M225,	01	BFO2-040	BFP2-040	BFR2-040	BFS2-040
	02	BFO2-053	BFP2-053	BFR2-053	BFS2-053
	03	BFO2-066	BFP2-066	BFR2-066	BFS2-066
	04	BFO2-079	BFP2-079	BFR2-079	BFS2-079
	05	BFO2-092	BFP2-092	BFR2-092	BFS2-092
	06	BFO2-105	BFP2-105	-	-
T225	01	BFO2-041	BFP2-041	BFR2-041	BFS2-041
	02	BFO2-056	BFP2-056	BFR2-056	BFS2-056
	03	BFO2-071	BFP2-071	BFR2-071	BFS2-071
	04	BFO2-086	BFP2-086	BFR2-086	BFS2-086
	05	BFO2-101	BFP2-101	-	-
M232	01	BFO2-042	BFP2-042	BFR2-042	BFS2-042
	02	BFO2-056	BFP2-056	BFR2-056	BFS2-056
	03	BFO2-070	BFP2-070	BFR2-070	BFS2-070
	04	BFO2-084	BFP2-084	BFR2-084	BFS2-084
	05	BFO2-098	BFP2-098	-	-

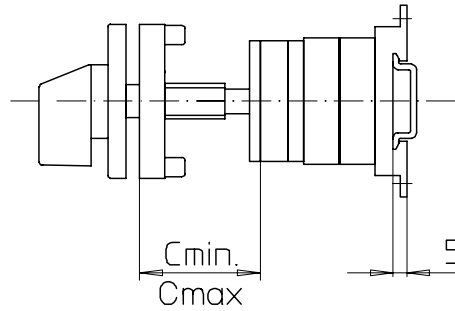
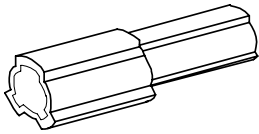


## Teil D

	Seite	
	von	bis
<b>Achsverlängerungen</b>	<b>D1-1</b>	<b>D1-2</b>
<b>Zusatzschilder</b>	<b>D2-1</b>	<b>D2-2</b>
<b>Montageschlüssel</b>	<b>D3-1</b>	<b>D3-1</b>

---

**Herausgeber: Sälzer Electric GmbH · Produktdatenmanagement (PDM) · 09306 Rochlitz (Germany)**  
Dieses Dokument ist Eigentum der Sälzer Electric GmbH und ersetzt alle in diesem Bereich bisher erschienenen Publikationen. Gültig bis zum Erscheinen der neuen Ausgabe. Änderungen und Revisionen vorbehalten.



**Produktreihen**  
M200/ T200

**Bodeneinbauschalter**

**Türkupplung**  
Modularachsverlängerung

**Vierlochbefestigung**  
frontseitig

**AVD2**

### Verlängerungsbauteile für Türkupplung Modularachsverlängerung

Abmessungen  $C_{min}$ ,  $C_{max}$

Bereich	$C_{min}$	$C_{max}$	Anzahl	Bestellnummer
0	42 mm	59 mm	-	-
1	60 mm	84 mm	1	AVD2
2	85 mm	109 mm	2	AVD2
3	110 mm	134 mm	3	AVD2
4	135 mm	159 mm	4	AVD2
5	160 mm	184 mm	5	AVD2
6	185 mm	209 mm	6	AVD2

### Produktreihen M200/ T200

AVD2 sind einsetzbar zur Verlängerung der Schaltachse in den Bauformen:

#### 48 x 48 mm Bodenbefestigung

031M1/ 031M4

032M1/ 032M4  
032N1/ 032N4  
032V1/ 032V4

037M1/ 037M4  
037N1/ 037N4  
037V1/ 037V4

041M1

046V1/ 047V1

047M1

#### Bodenbefestigung Schnappmontage

231M1/ 231M4

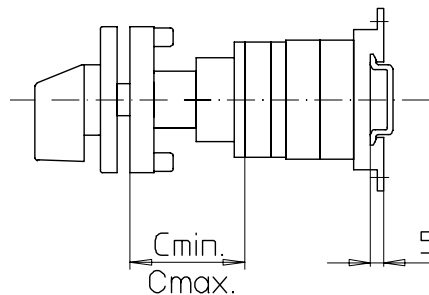
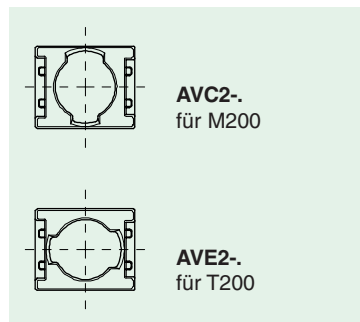
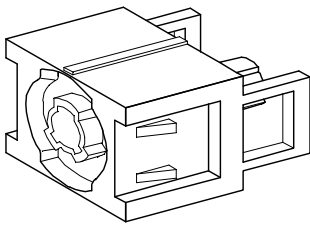
232M1/ 232M4  
232N1/ 232N4  
232V1/ 232V4

237M1/ 237M4  
237N1/ 237N4  
237V1/ 237V4

241M1

246V1/ 247V1

247M1



**Produktreihen  
M200/ T200**

**Bodeneinbauschalter**

**Türverriegelung**

Modularachsverlängerung

**Vierlochbefestigung**

frontseitig

**AVC2 - .**  
**AVE2 - .**

## Verlängerungsbauteile für Türverriegelung Modularachsverlängerung M200/ T200

Abmessungen  $C_{min}$ ,  $C_{max}$

Bereich	$C_{min}$	$C_{max}$	Anzahl	Bestellnummer für M200	Bestellnummer für T200
0	42 mm	57 mm	-	-	-
1	64 mm	82 mm	1	AVC2 - 1	AVE2 - 1
2	89 mm	107 mm	1	AVC2 - 2	AVE2 - 2
3	114 mm	132 mm	1	AVC2 - 3	AVE2 - 3
4	139 mm	157 mm	1	AVC2 - 4	AVE2 - 4
5	164 mm	182 mm	1	AVC2 - 5	AVE2 - 5
6	189 mm	207 mm	1	AVC2 - 6	AVE2 - 6

### Produktreihen M200/ T200

Verlängerungsbauteile AVC2 - . / AVE2 - . sind einsetzbar zur Verlängerung der Schaltachse in den Bauformen:

#### 48 x 48 mm Bodenbefestigung

034M1/ 034M4  
034N1/ 034N4  
034V1/ 034V4

038M1/ 038M4  
038N1/ 038N4  
038V1/ 038V4

042M1  
042V1/ 043V1

048M1  
048V1/ 049V1

135M1/ 135M4

#### Bodenbefestigung Schnappmontage

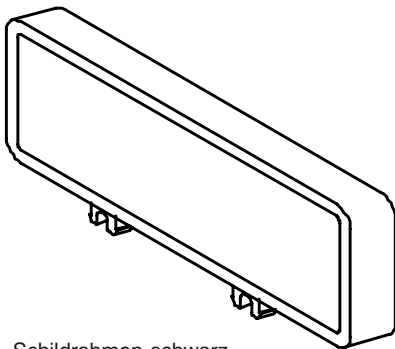
234M1/ 234M4  
234N1/ 234N4  
234V1/ 234V4

238M1/ 238M4  
238N1/ 238N4  
238V1/ 237V4

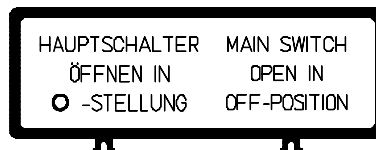
242M1  
242V1/ 243V1

248M1  
248V1/ 249V1

235M1/ 235M4



Schildrahmen schwarz  
(ohne Schrifteinlage) **FAZ2**



**FAZ2 - 8041**

**Produktreihen**  
**M200/ T200**

**Zusatzschilder**

**aufsteckbar**  
auf Frontschilder und  
Vorhängeschlossperren,  
(auch im Zusammenhang  
mit Gehäusen)

**FAZ2 - . . . .**

### Zusatzschilder

mit Zusatzbeschriftung zum nachträglichen Aufstecken auf das Frontschild und auf Vorhängeschlossperren

Schildrahmen schwarz, Schrifteinlage silber, unbeschriftet (gravierbar)

Schildrahmen schwarz, Schrifteinlage silber, Beschriftung FA 8...\*

Schildrahmen schwarz, Schrifteinlage silber, Sonderbeschriftung

Schildrahmen schwarz, Schrifteinlage gelb, unbeschriftet (gravierbar)

Schildrahmen schwarz, Schrifteinlage gelb, Beschriftung FA 8...\*

Schildrahmen schwarz, Schrifteinlage gelb, Sonderbeschriftung

Schildrahmen schwarz (ohne Schrifteinlage)

**FAZ2 - 8000**

**FAZ2 - 8 . . .**

**FAZ2 - (Sonder-Nr.)**

**FBZ2 - 8000**

**FBZ2 - 8 . . .**

**FBZ2 - (Sonder-Nr.)**

**FAZ2**

### Schrifteinlagen

Schrifteinlage silber unbeschriftet (gravierbar)

Schrifteinlage silber, Beschriftung FA 8...\*

Schrifteinlage silber, Sonderbeschriftung

Schrifteinlage gelb unbeschriftet (gravierbar)

Schrifteinlage gelb, Beschriftung FA 8...\*

Schrifteinlage gelb, Sonderbeschriftung

**FAS2 - 8000**

**FAS2 - 8 . . .**

**FAS2 - (Sonder-Nr.)**

**FBS2 - 8000**

**FBS2 - 8 . . .**

**FBS2 - (Sonder-Nr.)**

\* Beschriftung FA 8... siehe Folgeseite



HAUPTSCHALTER MAIN SWITCH  
 ÖFFNEN IN OPEN IN  
 O-STELLUNG OFF-POSITION

Beispiel: Schrifteinlage silber **FAS2 - 8041** für das  
 Zusatzschild FAZ2-8041

**Produktreihen**  
**M200/ T200**

**Schrifteinlagen**  
 für aufsteckbare  
 Zusatzschilder

**FAS2 - 8 ...**  
**FBS2 - 8 ...**

### Schrifteinlagen für Zusatzschilder



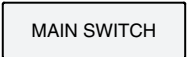

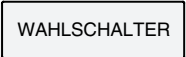

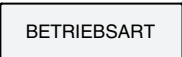

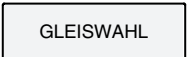
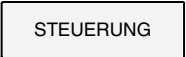


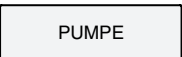
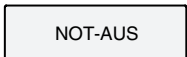
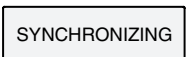

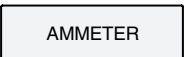



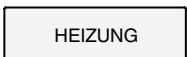
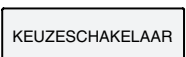
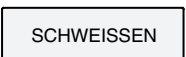

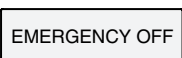









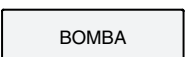



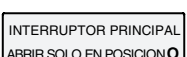
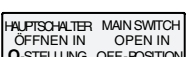

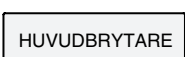
Schrifteinlage silber unbeschriftet (gravierbar)  
 Schrifteinlage silber, Beschriftung FA 8...  
 Schrifteinlage silber, Sonderbeschriftung

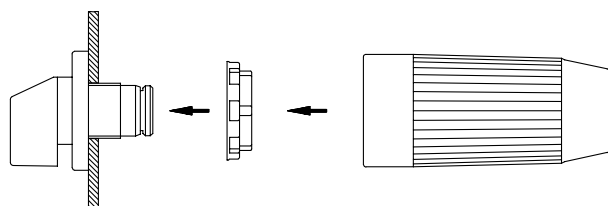
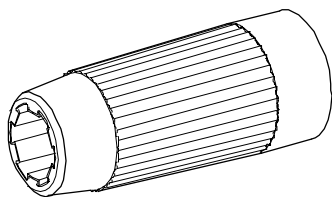
Schrifteinlage gelb unbeschriftet (gravierbar)  
 Schrifteinlage gelb, Beschriftung FA 8...  
 Schrifteinlage gelb, Sonderbeschriftung

**FAS2 - 8000**  
**FAS2 - 8 ...**  
**FAS2 - (Sonder-Nr.)**

**FBS2 - 8000**  
**FBS2 - 8 ...**  
**FBS2 - (Sonder-Nr.)**

### Schrifteinlagen, Beschriftung FA 8...

 FA 8000	 FA 8001	 FA 8002	 FA 8003	 FA 8004	 FA 8005
 FA 8006	 FA 8007	 FA 8008	 FA 8009	 FA 8010	 FA 8011
 FA 8012	 FA 8013	 FA 8014	 FA 8015	 FA 8016	 FA 8017
 FA 8018	 FA 8019	 FA 8021	 FA 8023	 FA 8024	 FA 8025
 FA 8026	 FA 8027	 FA 8028	 FA 8029	 FA 8030	 FA 8031
 FA 8032	 FA 8033	 FA 8034	 FA 8035	 FA 8036	 FA 8037
 FA 8038	 FA 8039	 FA 8040	 FA 8041	 FA 8042	 FA 8044



**Produktreihen**  
**M200/ T200**

**Montageschlüssel**

für Schalter mit  
**Zentralbefestigung**  
ø 22,5 mm und ø 30,5 mm

**218098**

## Montageschlüssel

geeignet zur **schnellen Montage der Zentralbefestigung** mit dem Frontschild /  
der Vorhängeschlossperre bzw. der Türkupplung / Türverriegelung in den Bauformen:

203V1  
204M1, 204V4  
205M1, 205M4  
206M1, 206M4

206N1, 206N4  
206V1, 206V4  
208M1  
209M1

213V1  
214M1, 214V1  
215V1, 215V4  
215M1, 215M4

216M1, 216M4  
216N1, 216N4  
216V1, 216V4  
218M1

219M1  
226V1, 226V4



## Schneller liefern durch SMD

Um eine noch größere Flexibilität für die weltweite Lieferbereitschaft innerhalb von 24h zu erhalten, hat Sälzer Electric das SMD-System (Sälzer Modular Design) eingeführt.

SMD-Module sind einzeln vorgefertigte und geprüfte Komplettmodule, die im SMD-Service in ausreichender Stückzahl gelagert werden. Aus Grundschaltermodulen, Bauformmodulen und Antriebsmodulen kann der vom Kunden gewünschte komplette Schalter im SMD-Service mit wenigen Handgriffen zur Lieferung bereitgestellt und verpackt werden.

**- zurück -**