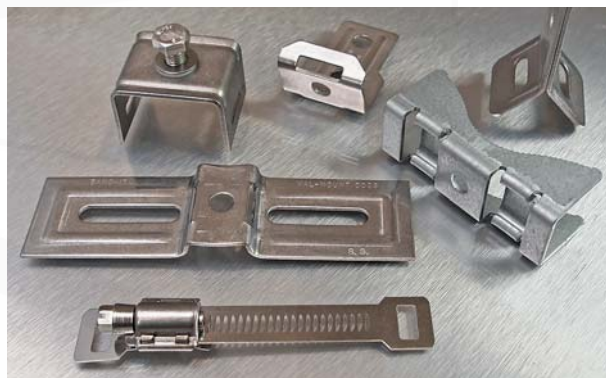


## Příslušenství pro nerezové kotvící pásy "PYTHON" a "PYTHON BANFAST®"

Široký výběr držáků a spon pro použití v kombinaci s nerezovými kotvícími pásy "PYTHON" a "PYTHON BANFAST®".

Pro praktické a rychlé přípevnění břemen na sloupy a stožáry - např. rozvaděče, dopravní značky, semafony, reklamní tabule atd.

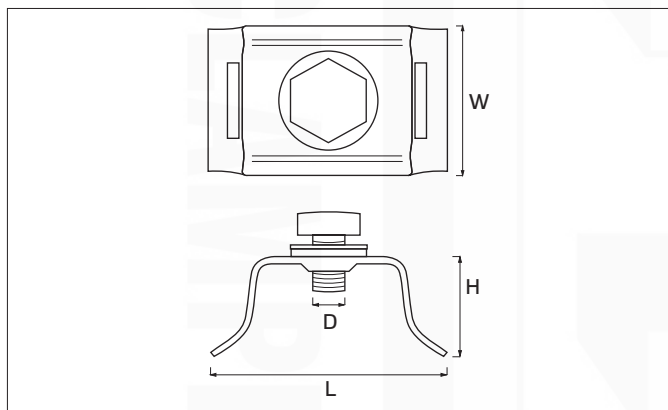


### U-přichytky s rozehnutými konci pro 1 šroub (včetně 1 ks nerez. šroubu a 2 ks podložek)

■ Materiál: nerezová ocel

#### Popis:

Přichytky pro použití v kombinaci s nerezovými nebo pozinkovanými kotvícími pásy "PYTHON", "PYTHON BANFAST®".



#### Použití:

Pro praktické a rychlé přípevnění břemen na sloupy a stožáry - např. rozvaděče, dopr. značky, semafony, reklamní tabule atd.



### U-přichytky s rozehnutými konci pro 1 šroub

Katalog. číslo	Typ	Max. šířka kotvícího pásu (mm)	Velikost šroubu	Rozměry (mm)				Množství v balení (ks)
				L	W	H	D	
wpr2116	PTA-UM1-N8-SS	13	M8x12	44	27	18	7,8	1
wpr12778	PTA-U111-N8-SS	20	M8x20	58	38	26	7,8	1