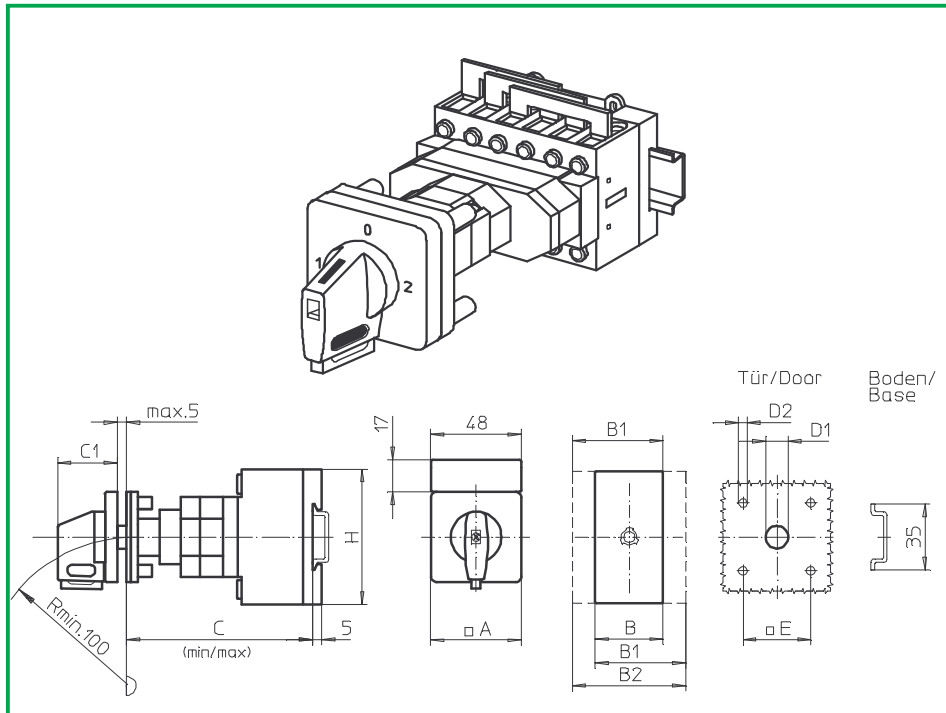


# Bodeneinbauswitcher



**Produktreihe  
H400-E**

**Bodeneinbauswitcher**

**Türverriegelung**  
Modularachsverlängerung

**Vierlochbefestigung**  
48 x 48 mm frontseitig

**242V1 (IP66)**

**243V1 (IP66)**

Komplettschalter	Pole	Produktreihen	Bemessungsdaten (IEC 60947)			Bestellnummer
			Betriebsstrom $I_e$	Betriebsleistung bei 380-440V		
			AC-21A A	AC-23A kW	AC-3 kW	
Umschalter mit Nullstellung 90° Schaltwinkel Nullstellung verriegelbar bei 12h	3 ... 4	H400-E	63	22	18,5	<b>H406 - 71 ... - 242V1</b>
			80	30	22	<b>H408 - 71 ... - 242V1</b>
			100	37	30	<b>H410 - 71 ... - 242V1</b>
			125	45	37	<b>H412 - 71 ... - 242V1</b>
Umschalter mit Nullstellung 90° Schaltwinkel 3 Stellungen verriegelbar (09h/ 12h/ 03h)	3 ... 4	H400-E	63	22	18,5	<b>H406 - 71 ... - 243V1</b>
			80	30	22	<b>H408 - 71 ... - 243V1</b>
			100	37	30	<b>H410 - 71 ... - 243V1</b>
			125	45	37	<b>H412 - 71 ... - 243V1</b>

SMD-Module zum Grundsichermodul A02						
Bauformmodul für Bauform 242V1/ 243V1					H400-E	<b>BFC4 - 242</b>
M-Antriebsmodul 64 x 64 mm für Bauform 242V1 Frontschild schwarz, Griff schwarz						<b>4AV1 - 12</b>
M-Antriebsmodul 64 x 64 mm für Bauform 243V1 Frontschild schwarz, Griff schwarz						<b>4AV1 - 99</b>
Schrifteinlage silber für Antriebsmodul 242V1/ 243V1						<b>FAS4 - 9...</b> (FA- Nummer)

Abmessungen in mm											
Produktreihe	A	B	B1	B2	C <sub>min</sub>	C <sub>max</sub>	C1	D1	D2	E	H
H400-E	64	140	159	178	115	130	40	15	5	48	80