

# Katalogový list

••••• Kabelové přichytky lehké

## Distanční rozpěrky

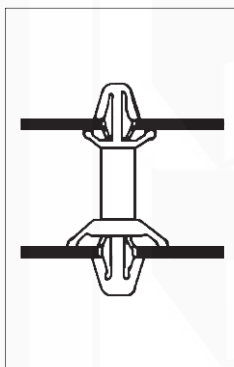
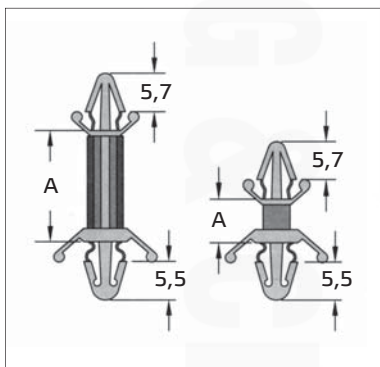
- Materiál: Nylon 66, bezhalogenní
- Provozní teplota: -40°C až +85°C
- Barva: přírodní
- Hořlavost: odpovídá UL 94V-2

### Popis:

- jednoduchá instalace bez použití nářadí

### Použití:

Pro připevňování plošných spojů, např. výroba rozvaděčů, elektrospotřebičů, elektrotechnických zařízení, v elektronice aj.



## Distanční rozpěrky

Katalog. číslo	Typ	Rozměry (mm)				Množství v balení (ks)	
		A	Panel 1		Panel 2		
			Otvor	Tloušťka	Otvor		Tloušťka
wpr2847	DRZ-5	4,8 (3/16")	4,0	1,8	4,8	2,5	100
wpr2848	DRZ-6	6,4 (1/4")					100
wpr2849	DRZ-10	9,3 (3/8")					100
wpr2850	DRZ-13	12,7 (1/2")					100
wpr2851	DRZ-16	15,9 (5/8")					100
wpr2852	DRZ-19	19,1 (3/4")					100