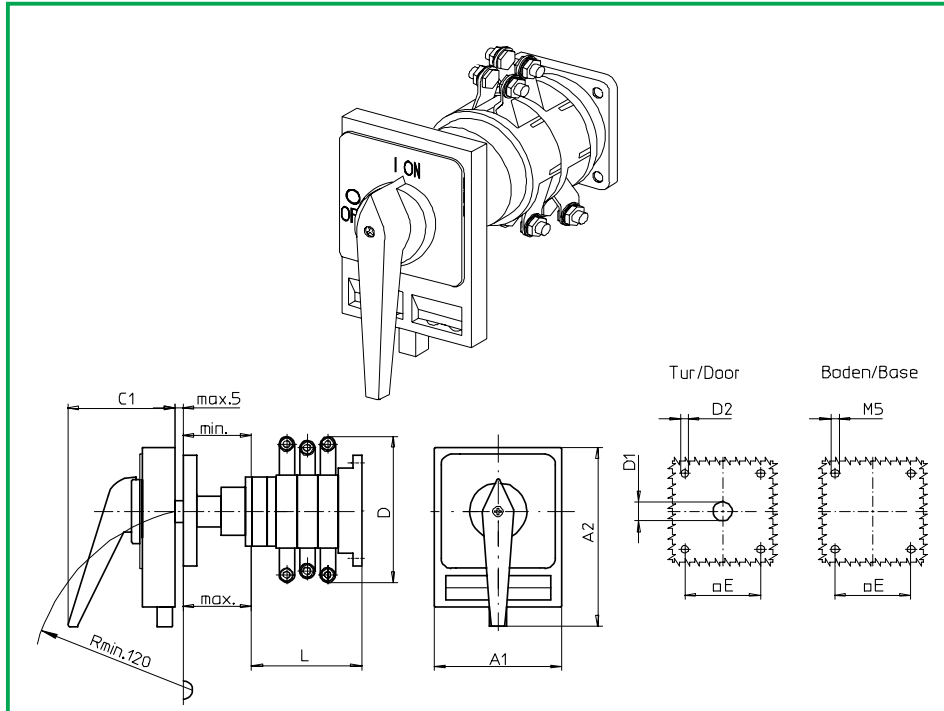


# Bodeneinbauswitcher

# sälzer



**Produktreihe  
K830**

**Bodeneinbauswitcher**

**Türverriegelung**

**Vierlochbefestigung**  
104 x 104 mm bodenseitig  
104 x 104 mm frontseitig

**034H1 (IP55)**

**034H4 (IP55)**

Komplettschalter	Pole	Produktreihen	Bemessungsdaten (IEC 60947)			Bestellnummer
			Betriebsstrom $I_e$	Betriebsleistung bei 380-440V		
			AC-21A A	AC-23A kW	AC-3 kW	
Hauptschalter 90° Schaltwinkel Nullstellung verriegelbar bei 09h	3 ... 8	K830	315	132	55	<b>K830 - 41 ... - 034H1</b>
Haupt-/ Notauschalter 90° Schaltwinkel Nullstellung verriegelbar bei 09h	3 ... 8	K830	315	132	55	<b>K830 - 41 ... - 034H4</b>

SMD-Module zum Grundschaltermodul (GA A02)		
Bauformmodul für Bauform 034H.	K830	<b>BFA8 - 042</b>
H-Antriebsmodul 100 x 160 mm für Bauform 034H1 Vorhängeschlossperre schwarz, Sperrgriff schwarz		<b>8AH1 - 09</b>
H-Antriebsmodul 100 x 160 mm für Bauform 034H4 Vorhängeschlossperre schwarz, Sperrgriff rot		<b>8AH4 - 09</b>
Schrifteinlage silber für Antriebsmodul 034H1		<b>FAS8 - .... (FA-Nummer)</b>
Schrifteinlage gelb für Antriebsmodul 034H4		<b>FBS8 - .... (FA-Nummer)</b>
Klemmenabdeckung	2 x	<b>TCA8</b>

Abmessungen in mm										L bei ... Schaltzonen			
Typ	A1	A2	C1	D*	D1	D2	E	min.	max.	1	2	3	4
K830	130	176	93	210	20	5,5	104	75	102	89	125	161	197

Schaltprogramm <sup>1)</sup>		L
Haupt-/ Notauschalter		
41300, 41400		125
41600		161
41800		197

\* einschließlich Anschlusswinkel

<sup>1)</sup> Beispiele, weitere Schaltprogramme auf Anfrage