

Bodeneinbauswitcher

sälzer

**Produktreihen
H200-A/-B/-D**

Bodeneinbauswitcher

Türverriegelung

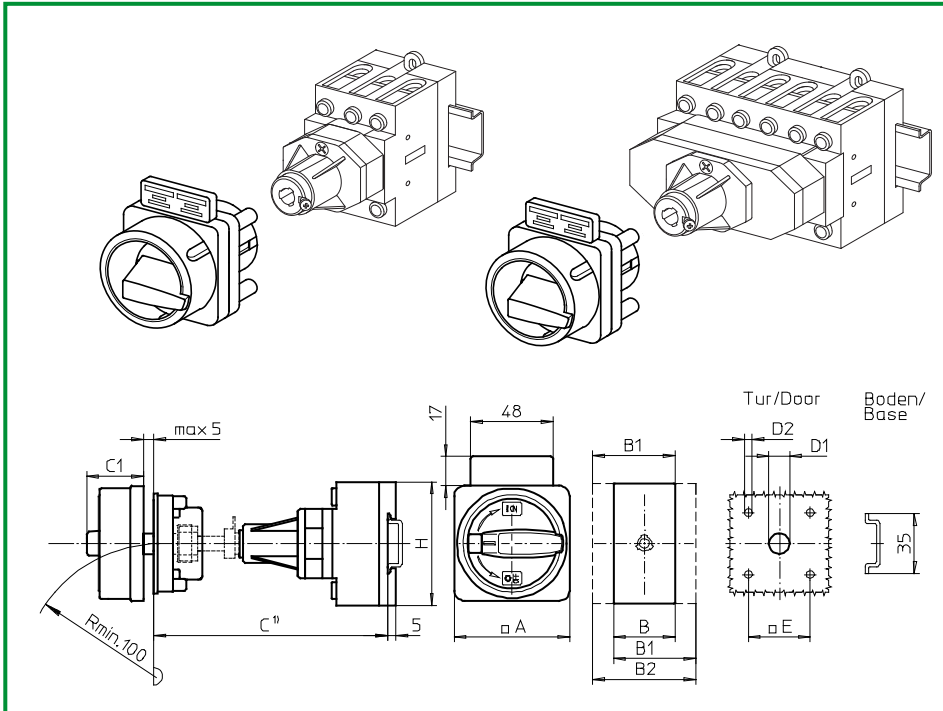
Metallachsverlängerung
Achsfeststellung mit Schraube

Vierlochbefestigung

36 x 36 mm frontseitig

455M1 (IP66)

455M4 (IP66)



Komplettschalter	Pole	Produktreihen	Bemessungsdaten (IEC 60947)			Bestellnummer			
			Betriebsstrom I_e	Betriebsleistung bei 380-440V					
			AC-21A A	AC-23A kW	AC-3 kW				
Hauptschalter Nullstellung verriegelbar bei 09h	3 ... 8	H200-A/-D	20	5,5	3,7	H216 - 41 ... - 455M1			
			25	7,5	5,5	H220 - 41 ... - 455M1			
			32	11	7,5	H226 - 41 ... - 455M1			
			40	15	11	H233 - 41 ... - 455M1			
			63	22	18,5	H263 - 41 ... - 455M1			
Haupt-/Notausschalter Nullstellung verriegelbar bei 09h	3 ... 8	H200-A/-D	20	5,5	3,7	H216 - 41 ... - 455M4			
			25	7,5	5,5	H220 - 41 ... - 455M4			
			32	11	7,5	H226 - 41 ... - 455M4			
			40	15	11	H233 - 41 ... - 455M4			
			63	22	18,5	H263 - 41 ... - 455M4			
SMD-Module zum Grundschaftermodul A02	Bauformmodul für Bauform 455M.		H200-A H200-B/-D	BFA2 - 455 BFB2 - 455					
	M-Vorhängeschlossperre 67 x 67 mm für Bauform 455M1 Sperrkranz schwarz, Sperrgriff schwarz		H200-A/-B/-D	2CM1					
	M-Vorhängeschlossperre 67 x 67 mm für Bauform 455M4 Sperrkranz gelb, Sperrgriff rot			2CM4					
	Aufsteckbares Zusatzschild			FAZ2 - 8041					
Abmessungen in mm									
Produktreihen	A	B	B1	B2	C1	D1	D2	E	H
H200-A	67	36	48	60	38	15	4,5	36	70
H200-B	67	50	69	88	38	15	4,5	36	72
H200-D	67	72	84	96	38	15	4,5	36	70
C¹⁾ Einbaumaß Innenseite Tür bis Oberkante Hutschiene. Zugehörige Metallachse getrennt bestellen, siehe Seite B9-21.									