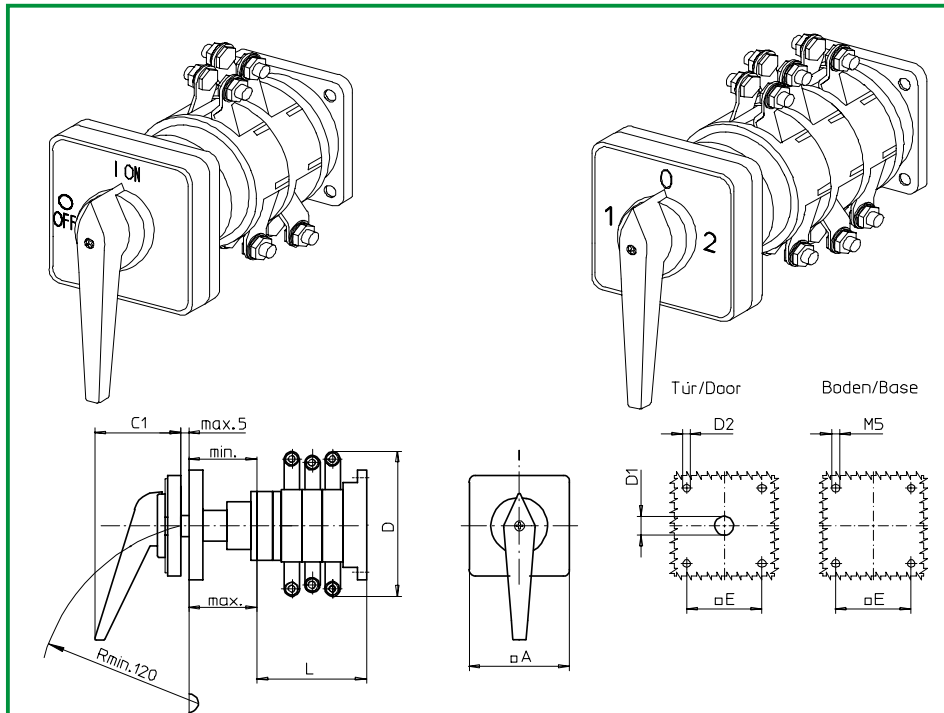


Bodeneinbauswitcher

sälzer



**Produktreihe
K616**

Bodeneinbauswitcher

Türverriegelung

Vierlochbefestigung

68 x 68 mm bodenseitig
68 x 68 mm frontseitig

042G1 (IP55)

Komplettschalter	Pole	Produktreihen	Bemessungsdaten (IEC 60947)			Bestellnummer							
			Betriebsstrom I _e	Betriebsleistung bei 380-440V									
			AC-21A A	AC-23A kW	AC-3 kW								
Ein-/ Ausschalter 90° Schaltwinkel Griffanfangsstellung 09h	3 ... 8	K616	160	75	45	K616 - 41 ... - 042G1							
Umschalter mit Nullstellung 90° Schaltwinkel Griffanfangsstellung 12h	3 ... 4	K616	160	75	45	K616 - 71 ... - 042G1							
SMD-Module zum Grundschaltermodul (GA A02)													
Bauformmodul für Bauform 042G1			K616			BFA6 - 042							
G-Antriebsmodul 88 x 88 mm Bauform 042G1 Frontschild schwarz, Griff schwarz; Griffanfangsstellung 09h						6AG1							
G-Antriebsmodul 88 x 88 mm Bauform 042G1 Frontschild schwarz, Griff schwarz; Griffanfangsstellung 12h						6BG1							
Schrifteinlage silber für Antriebsmodul 042G1						FAS6 - (FA-Nummer)							
Abmessungen in mm													
Typ	A	C1	D*	D1	D2	E	min.	max	L bei ... Schaltzonen				
K616	88	66	150	15	5,5	68	48	60	1	2	3	4	
									72	104	136	168	
Schaltprogramme													
41300, 41400, 41600, 41800													
71300, 71400													

* einschließlich Anschlusswinkel