

Katalogový list

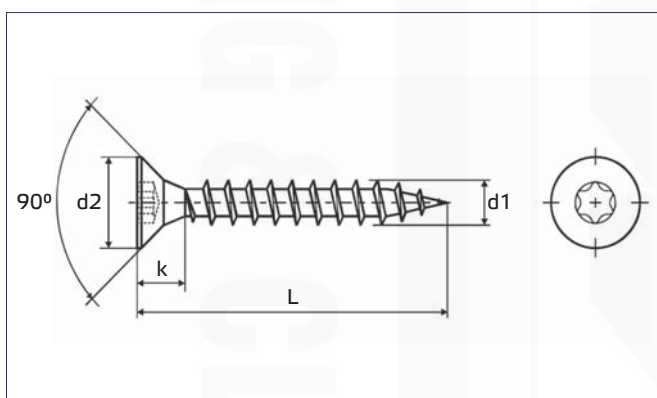
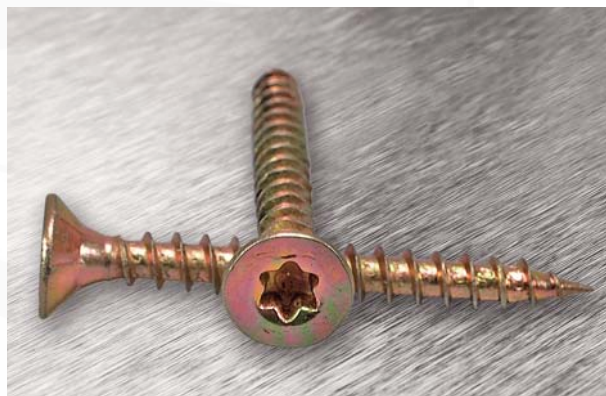
••••• Kovové kotvící systémy, profilové lišty a drobný připevňovací materiál

Vrutý - zapuštěná hlava, TORX, celý závit, žlutý zinek

- Materiál: ocel cementovaná, kalená
- Povrchová úprava: galvanický zinek žlutý

Popis:

Vrutý určené k univerzálnímu připevňování do měkkých materiálů (např. dřevo, plast), s výhodami hvězdicové drážky TORX.



Vrutý - zapuštěná hlava, TORX, celý závit, žlutý zinek

Katalog. číslo	Typ	Rozměry (mm)				TORX	Hmotnost 100 ks (kg)	Množství v balení CLEVER PACK* (ks)
		d1	L	d2	k max.			
wpr8124	VR-ZH-TR-4x25-ZZ	4	25	8	2,4	T20	0,15	100
wpr8125	VR-ZH-TR-4x30-ZZ	4	30	8	2,4	T20	0,17	100
wpr8126	VR-ZH-TR-4x35-ZZ	4	35	8	2,4	T20	0,19	100
wpr8127	VR-ZH-TR-4x40-ZZ	4	40	8	2,4	T20	0,21	100
wpr8128	VR-ZH-TR-4x45-ZZ	4	45	8	2,4	T20	0,23	100
wpr8129	VR-ZH-TR-4x50-ZZ	4	50	8	2,4	T20	0,26	100
wpr8130	VR-ZH-TR-4.5x30-ZZ	4,5	30	8,8	2,7	T25	0,21	100
wpr8131	VR-ZH-TR-4.5x35-ZZ	4,5	35	8,8	2,7	T25	0,25	100
wpr8132	VR-ZH-TR-4.5x40-ZZ	4,5	40	8,8	2,7	T25	0,28	100
wpr8133	VR-ZH-TR-4.5x45-ZZ	4,5	45	8,8	2,7	T25	0,32	50
wpr8134	VR-ZH-TR-4.5x50-ZZ	4,5	50	8,8	2,7	T25	0,36	50

*) Přípustná odchylka množství 3% (tolerance elektronických vah).

Doporučené nářadí pro montáž:

- šroubováky, bity a praktické sady nářadí od str. 476

Vnitřní hvězdice TORX podle ISO 10664 - technické výhody

Optimální přenos síly:

Utahovací síly nejsou přenášeny hranami, nýbrž plochami.

- nízké opotřebení nástroje
- snížení možnosti poškození povrchové úpravy a s tím související zachování odolnosti proti korozi



šrouby s běžnou hlavou



šrouby s hlavou TORX

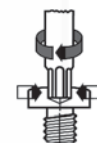
Vysoká životnost nástroje:

Vzhledem k optimálnímu přenosu síly se zvyšuje životnost šroubovacích nástrojů.

- vysoké úspory za méně časté nákupy nářadí, především při práci s malými nebo stavěcími šrouby
- snížení možného efektu "came-out", typického pro šrouby s křížovou drážkou



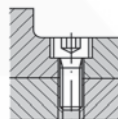
šrouby s běžnou hlavou



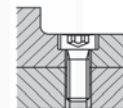
šrouby s hlavou TORX

Nízká prostorová náročnost:

Malá hlava šroubu šetří materiál a není náročná na prostor. Přesto přeneše vysokou zátěž.



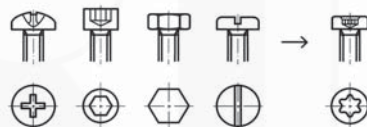
šrouby s běžnou hlavou



šrouby s hlavou TORX

Velký racionalizační potenciál:

Jeden tvar pro utahování lze použít pro mnoho různých šroubů. To platí především pro rozměry do M8. Sortiment se zužuje. Logickým důsledkem jsou nižší výdaje na montážní nástroje a nízké náklady na skladování a logistiku.



Mnohostranná využitelnost:

Optimální přenos síly otevírá nové možnosti - problémy při práci se šrouby s nízkou nebo zápustnou hlavou patří minulosti.



Celosvětová použitelnost:

Šrouby s vnitřní hvězdicí Torx® se používají na celém světě - v automobilovém průmyslu, telekomunikacích, při výrobě přístrojů a v mnoha dalších průmyslových odvětvích.





Praktické balení drobného přípevňovacího materiálu WAPRO FASTENERS CLEVER PACK

Většina drobného přípevňovacího materiálu WAPRO FASTENERS je balena v praktických baleních **CLEVER PACK**, jejichž největší výhody jsou popsány níže. Výrobky, které jsou baleny v balení **CLEVER PACK** mají v označení sloupce pro množství v balení příponu "**CLEVER PACK**". Dále je možno identifikovat takto prakticky balený sortiment dle obrázku **CLEVER PACKU** u příslušného sortimentu.



Výhody balení CLEVER PACK

- nákup množství, které skutečně potřebujete - **šetříte tak Vaše náklady**
- malé balení **šetří čas i náklady pro obchodníky** - odpadá zdlouhavé a nákladné rozpočítávání
- viditelnost produktů, aniž byste museli otevřít balení - okamžitě vidíte a berete to, co skutečně potřebujete a **omezíte tak Vaše omyly** na minimum
- možnost **vícenásobného** jednoduchého **otevření a uzavření bez poškození obalu** - zvyšuje Váš komfort při dlouhodobějším skladování
- možnost skládání balení na sebe - **šetří a optimalizuje Vaše skladování**
- průhlednost balení CLEVER PACK zvyšuje atraktivitu zboží, obchodníkům přináší zvýšený zájem o takto balené zboží a **zvyšuje image obchodníka**

Doporučení:

- při vyšší hmotnosti sortimentu doporučujeme skládání max. 8 - 10 balení CLEVER PACK na sebe

Drobný přípevňovací materiál *WAPRO Fasteners*



- uzlovaný řetěz



- karabina malá



- sklápěcí závěsy "MANTA FIX"



- vruty univerzální - zapuštěná nebo půlkulatá hlava s křížovou drážkou Pozidriv nebo Torx



- vruty sádrokartonářské do plechu dvouchodé - jemný závit, zapuštěná hlava



- šrouby vrutové se závitovou hlavou



- podložky ploché střední



- kluzné matky a šrouby pozinkované



- hmoždinky plastové - univerzální, do sádrokartonu, do pórobetonu



- hmoždinky samořezné "TURBO" ze zinkové slitiny ZAMAK do sádrokartonu nebo pórobetonu



- hmoždinky plastové uzlovací - samostatné, s ocelovou skobou, okem nebo hákem



- hmoždinky plastové rozevírací s ocelovým hákem nebo okem



- hmoždinky kovové rozpěrné univerzální "HORN FIX"



- hmoždinky natloukáací rozevírací "BULLET-FIX" do sádrokartonu



- hmoždinky plastové rozevírací dutinové "FLAMINGO"



- hmoždinky natloukáací univerzální nebo s vnější závitovou hlavou M6



- hřebíky natloukáací "BEE-FIX" se závitěm M6



- nýty hřebíkové "QUICK EAGLE" natloukáací s přírubou



- hřebíky stavební



- hadicové spony se šnekovým závitěm pozinkované nebo nerezové ("SK pásky") šířka 9 a 12 mm