

Gumové průchodky / záslepky "SHARK SEAL" IP 67 s funkcí kotvení kabelu typ A podle EN 50262

- Materiál: termoplastický elastomer (TPE)
- Provozní teplota: -20°C až +125°C
- Krytí: IP 67
- Barva: šedá (RAL 7035)
- Vyhovuje normám: EN 60529:1991+A1
EMKO-TUI (03-SEC)
FI001/84
- Bezhalogenní

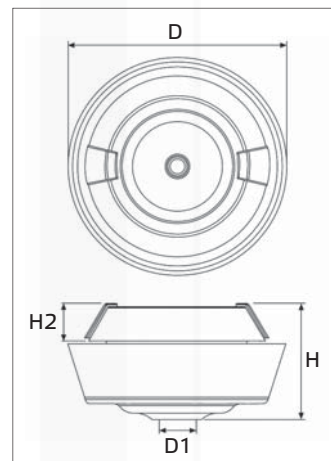
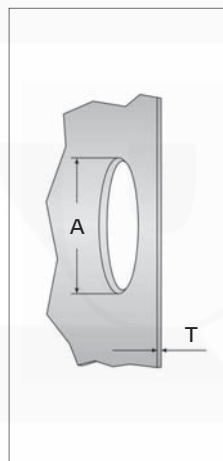
Popis:

- s funkcí kotvení kabelu typ A podle EN 50262 (odlehčení tahu kabelu)
- pohodlná a velmi rychlá instalace pouhým zacvaknutím do panelu - **šetří až 90% času montáže!**
- zajišťují prachotěsnost a voděodolnost
- mohou být použity jako záslepky s funkcí průchodky pro budoucí montáž



Použití:

Elektrozařízení, zařízení pro hydrauliku, dopravní prostředky, svítidla aj.



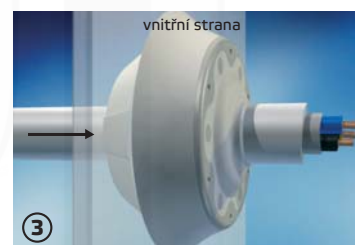
Montáž:



Průchodku vycentrujte a palcem zatlačte z **vnitřní strany** do otvoru dokud nezaskočí do určené polohy.



Vodič protáhněte středem průchodky z **vnější strany** protřením ochranné membrány.



Montáž je dokončena ve dvou jednoduchých krocích. Šetří až 90% času potřebného pro montáž oproti klasickým šroubovým vývodkám.

Gumové průchodky / záslepky "SHARK SEAL" IP 67 s funkcí kotvení kabelu typ A podle EN 50262

Katalog. číslo	Typ	Pro otvor A (mm)	Pro průměr vodiče (mm)	Pro tloušťku panelu T (mm)	Rozměry (mm)				Množství v balení (ks)
					H	H2	D1	D	
wpr7847	GVSH-M20-GR35	20,5	7 - 11	2 - 5	17 - 20	5,5	4,0	29,3 - 34,5	50
wpr7848	GVSH-M25-GR35	25,5	7 - 13	2 - 5	17 - 20	5,7	5,0	34,3 - 40,0	50