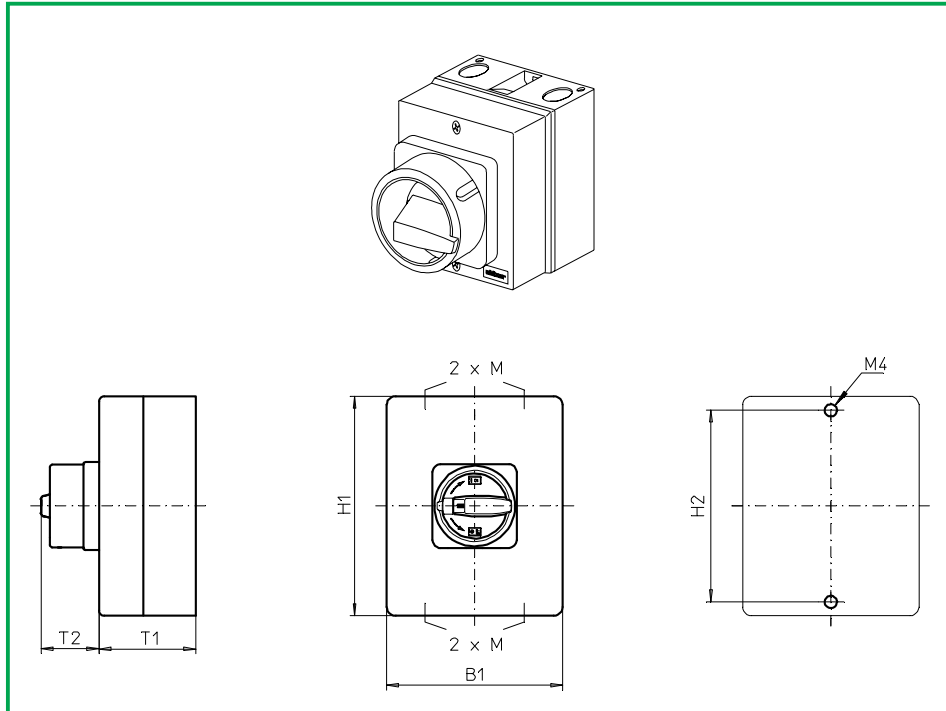


# Gekapselte Schalter

# sälzer



**Produktreihe  
P200**

**Gekapselte Schalter**

**Isolierstoffgehäuse**  
100 x 80 x 85 mm

**Kabeleinführungen**  
4 x M20

**177M1 (IP66)**

**177M4 (IP66)**

Komplettschalter	Pole	Produktreihen	Bemessungsdaten (IEC 60947)			Bestellnummer
			Betriebsstrom $I_e$	Betriebsleistung bei 380-440V		
			AC-21A A	AC-23A kW	AC-3 kW	
Hauptschalter Nullstellung verriegelbar bei 09h	3 ... 6	P200	20	7,5	5,5	<b>P220 - 61 ... - 177M1</b>
Haupt-/ Notausschalter Nullstellung verriegelbar bei 09h	3 ... 6	P200	20	7,5	5,5	<b>P220 - 61 ... - 177M4</b>
<b>SMD-Module zum Grundschaltermodul A02</b>						
Bauformmodul für Bauform 177M., 2 Schaltzonen			P220			<b>BFH2 - EA</b>
Bauformmodul für Bauform 177M., 3 Schaltzonen						<b>BFF2 - EA</b>
Gehäusemodul für Bauform 177M1						<b>PAM2 - 177M1</b>
Gehäusemodul für Bauform 177M4						<b>PAM2 - 177M4</b>
<b>Abmessungen in mm</b>						
<b>Typ</b>	<b>H1</b>	<b>B1</b>	<b>T1</b>	<b>T2</b>	<b>2xM</b>	<b>H2</b>
P220	100	80	85	38	20	90