

Gumové stupňovité průchodky / záslepky „MINE PLUG“

- Materiál: termoplastický elastomer (TPE), samozhášivý
- Teplota montáže: -5°C až + 60°C
- Hořlavost: potlačující hoření, zkouška horkou smyčkou 960°C podle ČSN EN 60695-2-11, vyhovuje UL94 V-0
- Barva: šedá (RAL 7035)

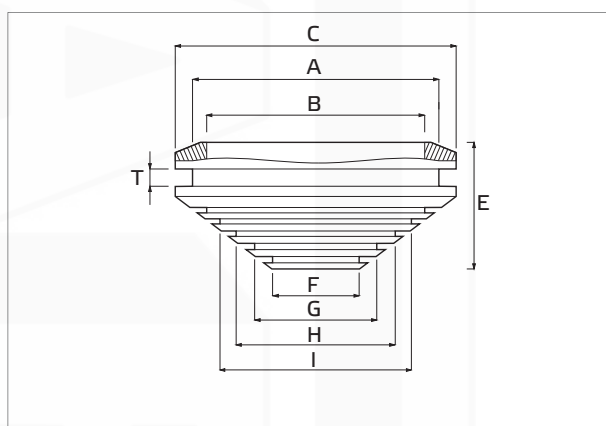


Popis:

- dobře těsní proti prachu a vodě
- mohou být použity jako záslepky s funkcí průchodky pro budoucí montáž
- pohodlná a velmi rychlá instalace pouhým zacvaknutím do panelu
- estetická a rychlá úprava otvoru v panelu

Použití:

Elektrozařízení, zařízení pro hydrauliku, dopravní prostředky, svítidla aj.



Gumové stupňovité průchodky / záslepky „MINE PLUG“

Katalog. číslo	Typ	Pro max. průměr vodiče B (mm)	Pro otvor A (mm)	Pro tloušťku panelu T (mm)	Rozměry (mm)						Množství v balení (ks)
					C	E	F	G	H	I	
wpr7811	MIGL-M20	20	23	1,8	28,5	16	5	11	15	-	100
wpr9780	MIGL-M25	27	29	2,4	35	16	9	15,5	20	-	100
wpr9781	MIGL-M32	33	38	2,9	47	18	16	20	25	-	100
wpr9782	MIGL-M40	41	48	3,1	57	20	16	20	26	32	100