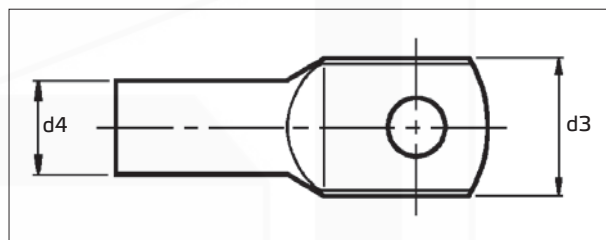
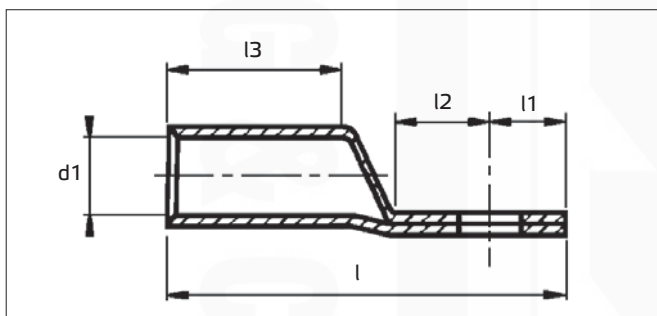


Katalogový list

••••• Kabelové ukončovací a spojovací prvky (dutinky, oka, vidlice, kolíky, konektory, spojky)

Lisovací Cu oka, pocínovaná, neizolovaná, dle DIN 46235

- Materiál: měď, elektrolytická (EN 13600)
- Povrchová úprava: galvanicky pocínováno
- Tepelná odolnost: +125°C
- Provedení: dle DIN 46235
- Certifikace: ESČ dle platné evropské normy ČSN EN 61238-1
- Zkosený vstup pro kabel



Lisovací Cu oka, pocínovaná, neizolovaná, dle DIN 46235

Katalog. číslo	Typ	Pro průřez vodiče (mm ²)	Pro velikost šroubu	Rozměry (mm)							DIN kód lisovacích čelistí	Počet lisování			Množství v balení (ks)
				d3	d1	d4	l1	l2	l3	l		60 kN čelisti DELTA line	120 kN čelisti GAMMA line	250 kN čelisti VEGA line	
wpr9188	OKU-6-M5	6	M5	8,5	3,8	5,5	8,0	8,0	10	32	KZ 5	2	1	-	100
wpr9189	OKU-6-M6	6	M5	8,5	3,8	5,5	8,0	8,0	10	32	KZ 5	2	1	-	100
wpr9190	OKU-10-M5	10	M5	9,0	4,5	6,0	8,0	8,0	10	35	KZ 6	2	1	-	100
wpr9191	OKU-10-M6	10	M6	9,0	4,5	6,0	8,0	8,0	10	35	KZ 6	2	1	-	100
wpr10571	OKU-16-M6	16	M6	13,0	5,5	8,5	10,0	10,0	20	46	KZ 8	2	1	-	100
wpr9192	OKU-16-M8	16	M8	13,0	5,5	8,5	10,0	10,0	20	46	KZ 8	2	1	-	100
wpr9193	OKU-16-M10	16	M10	17,0	5,5	8,5	13,0	13,0	20	49	KZ 8	2	1	-	100
wpr9194	OKU-16-M12	16	M12	18,0	5,5	8,5	12,0	12,0	20	48	KZ 8	2	1	-	100
wpr9195	OKU-25-M8	25	M8	16,0	7,0	10,0	10,0	10,0	20	48	KZ 10	2	1	-	50
wpr9196	OKU-25-M10	25	M10	17,0	7,0	10,0	13,0	13,0	20	51	KZ 10	2	1	-	50
wpr9197	OKU-25-M12	25	M12	19,0	7,0	10,0	13,0	13,0	20	51	KZ 10	2	1	-	50
wpr9198	OKU-35-M8	35	M8	17,0	8,2	12,5	13,0	13,0	20	55	KZ 12	2	1	-	50
wpr9199	OKU-35-M10	35	M10	19,0	8,2	12,5	13,0	13,0	20	55	KZ 12	2	1	-	50
wpr9200	OKU-35-M12	35	M12	21,0	8,2	12,5	13,0	13,0	20	55	KZ 12	2	1	-	50
wpr9201	OKU-50-M8	50	M8	20,0	10,0	14,5	12,0	12,0	28	64	KZ 14	3	1	-	50
wpr9202	OKU-50-M10	50	M10	22,0	10,0	14,5	12,0	12,0	28	64	KZ 14	3	1	-	50
wpr9203	OKU-50-M12	50	M12	24,0	10,0	14,5	16,0	16,0	28	64	KZ 14	3	1	-	50
wpr9204	OKU-70-M8	70	M8	24,0	11,5	16,5	12,0	12,0	28	67	KZ 16	3	1	-	25
wpr9205	OKU-70-M10	70	M10	24,0	11,5	16,5	12,0	12,0	28	67	KZ 16	3	1	-	25
wpr9206	OKU-70-M12	70	M12	24,0	11,5	16,5	16,0	16,0	28	71	KZ 16	3	1	-	25
wpr9207	OKU-70-M16	70	M16	30,0	11,5	16,5	16,0	16,0	28	71	KZ 16	3	1	-	25

Katalogový list

••••• Kabelové ukončovací a spojovací prvky (dutinky, oka, vidlice, kolíky, konektory, spojky)

Lisovací Cu oka, pocínovaná, neizolovaná, dle DIN 46235

Katalog. číslo	Typ	Pro průřez vodiče (mm ²)	Pro velikost šroubu	Rozměry (mm)							DIN kód lisovacích čelistí	Počet lisování			Množství v balení (ks)
				d3	d1	d4	l1	l2	l3	l		60 kN čelisti DELTA line	120 kN čelisti GAMMA line	250 kN čelisti VEGA line	
wpr9208	OKU-95-M10	95	M10	28,0	13,5	19,0	14,0	13,0	35	79	KZ 18	4	2	-	25
wpr9209	OKU-95-M12	95	M12	28,0	13,5	19,0	14,0	13,0	35	79	KZ 18	4	2	-	25
wpr9210	OKU-95-M16	95	M16	32,0	13,5	19,0	16,0	16,0	35	81	KZ 18	4	2	-	25
wpr9211	OKU-120-M10	120	M10	32,0	15,5	21,0	13,0	13,0	35	83	KZ 20	4	2	-	25
wpr9212	OKU-120-M12	120	M12	32,0	15,5	21,0	14,0	13,0	35	84	KZ 20	4	2	-	25
wpr9213	OKU-120-M16	120	M16	32,0	15,5	21,0	17,0	16,0	35	90	KZ 20	4	2	-	25
wpr9214	OKU-150-M10	150	M10	34,0	17,0	23,5	13,0	13,0	35	91	KZ 22	4	2	-	10
wpr9215	OKU-150-M12	150	M12	34,0	17,0	23,5	14,0	13,0	35	92	KZ 22	4	2	-	10
wpr9216	OKU-150-M16	150	M16	34,0	17,0	23,5	17,0	16,0	35	98	KZ 22	4	2	-	10
wpr9217	OKU-185-M12	185	M12	37,0	19,0	25,5	14,0	13,0	40	96	KZ 25	4	2	-	10
wpr9218	OKU-185-M16	185	M16	37,0	19,0	25,5	17,0	16,0	40	102	KZ 25	4	2	-	10
wpr9219	OKU-185-M20	185	M20	40,0	19,0	25,5	20,0	20,0	40	109	KZ 25	4	2	-	10
wpr9220	OKU-240-M12	240	M12	42,0	21,5	29,0	14,0	23,0	40	106	KZ 28	4	2	2	5
wpr9221	OKU-240-M16	240	M16	42,0	21,5	29,0	17,0	23,0	40	109	KZ 28	4	2	2	5
wpr9222	OKU-240-M20	240	M20	40,0	21,5	29,0	20,0	23,0	40	112	KZ 28	4	2	2	5
wpr9223	OKU-300-M16	300	M16	48,0	24,5	32,0	17,0	20,0	50	117	KZ 32	4	3	2	5
wpr9224	OKU-300-M20	300	M20	48,0	24,5	32,0	20,0	20,0	50	120	KZ 32	4	3	2	5
wpr9225	OKU-400-M16	400	M16	55,0	27,5	38,5	22,0	20,0	70	137	KZ 38	-	-	3	5
wpr9226	OKU-400-M20	400	M20	55,0	27,5	38,5	22,0	20,0	70	137	KZ 38	-	-	3	5
wpr9227	OKU-500-M20	500	M20	60,0	31,0	42,0	22,0	20,0	70	147	KZ 42	-	-	3	5

Doporučené nářadí pro lisování:

- nářadí s vyměnitelnými čelistmi řad Alpha Line (do 120 mm²), Delta Line (do 120 mm²), Gamma Line (do 240 mm²), Vega Line (do 625 mm²) od str. 542 do str. 560