



Nerezové  
a pozinkované kotvící  
pásky a spony



Řadové přichytky  
"X-KLEMA"



Fixační kovové  
přichytky  
"OYSTER FIX"



Třmenové přichytky  
"BROOKLYN" +  
příslušenství



Svazkové kabelové  
držáky  
"HAMSTER FIX"



Profilové lišty a spojky



Distanční kovové  
přichytky  
"KLEMA OMEGA"



Drobný připevňovací  
materiál



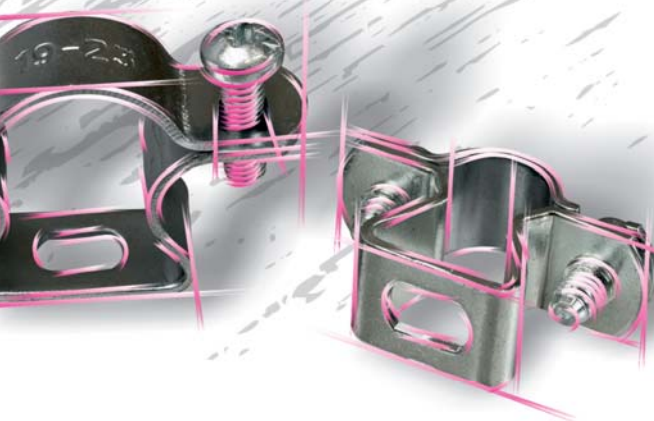
Distanční kovové  
objímky "DOBRMAN"



Hadicové spony se  
šnekovým závitem

**WAPRO**<sup>®</sup>

The wiring  
& clamping  
experts



**KOVOVÉ  
KOTVÍCÍ  
SYSTÉMY,  
PROFILOVÉ  
LIŠTY**

**A  
DROBNÝ  
PŘIPEVNŮVACÍ  
MATERIÁL**

**03**





# Katalogový list

••••• Kovové kotvící systémy, profilové lišty a drobný přípeňovací materiál

## Nerezové kotvící pásy a spony "PYTHON STANDARD" pro standardní kotvení

- Materiál: nerezová ocel AISI 304 (ČSN EN 10088-1, EN 1.4301 X5CrNi18-10)
- Normy: vyhovuje EN ISO 6892-1
- Certifikace: testováno v nezávislé akreditované zkušebně dle EN ISO 6892-1
- Materiál C202 a C252: nerezová ocel AISI 201

### Popis:

- pásy "PYTHON STANDARD" umožňují kotvení k libovolným průměrům, kulatým, čtvercovým či vícehranným profilům
- pásy si uživatel stříhá na libovolné délky vždy podle stahovaného obvodu
- po ustřižení požadované délky se na pás nasadí příslušná spona, pás se obepne, zasune do spony a spona zajistí pro stažení se používají příslušné kleště, viz str. 461
- zvýšení pevnosti se dosáhne dvojitým obtažením pásu okolo břemene
- kvalitní nerezový materiál zajišťuje trvalé ukotvení s vysokou pevností, elegancí, estetičností i v extrémních podmínkách

### Použití:

- připevňování břemen, štítků, kabelů, elektrických rozvaděčů, kabelových a trakčních vedení, nosných konzol aj. ke sloupům
- montáž informačního a dopravního značení, reklamních tabulí a poutačů ke sloupům
- montáž telekomunikačních a zabezpečovacích prvků, reflektorů, antén, odpadkových košů, návěstidel, topných kabelů apod.
- stahování opravných plášťů na komínech, výfucích apod.
- mnoho dalších použití v oblasti energetiky, telekomunikací, železnice, chemického průmyslu, důlního průmyslu, tunelů, připevňování vzduchotechniky atd.



### Příklady použití:



YouTube



Ukázkové video demonstrující montáž kotvících pásů PYTHON STANDARD naleznete ve vyhledávači na YouTube ([www.youtube.com](http://www.youtube.com)) pod názvem WAPRO CONCORDE.

**WAPRO**

WAPRO spol. s r.o.  
Olomoucká 113

796 07 Prostějov - Držovice  
Czech Republic


Tel.: +420 582 334 677  
Fax: +420 582 334 676

E-mail: [info@wapro.cz](mailto:info@wapro.cz)  
[www.wapro.cz](http://www.wapro.cz)

# Katalogový list

••••• Kovové kotvící systémy, profilové lišty a drobný přípeňovací materiál

## Nerezové kotvící pásy "PYTHON STANDARD" pro standardní kotvení

Katalog. číslo	Typ	Šířka pásu		Tloušťka pásu (mm)	Odolnost v tahu (kN)	Hmotnost balení (kg)	Množství v balení (m)	Foto
		mm	"					
wpr3084	PTH-S6-C202	6,40	1/4	0,51	2,2	0,8	30,5	
wpr2100	PTH-S9-C923	9,53	3/8	0,64	2,7	1,5		
wpr2102	PTH-S12-C924	12,70	1/2	0,71	2,7	2,3		
wpr2103	PTH-S16-C925	15,88	5/8	0,71	4,5	2,9		
wpr2104	PTH-S19-C926	19,05	3/4	0,71	5,7	3,5		
wpr6502	PTH-S9-C923-50-C	9,53	3/8	0,64	2,7	2,5	50	
wpr6500	PTH-S12-C924-50-C	12,70	1/2	0,71	2,7	3,8		
wpr6504	PTH-S16-C925-50-C	15,88	5/8	0,71	4,5	4,7		
wpr6506	PTH-S19-C926-50-C	19,05	3/4	0,71	5,7	5,6		

## Nerezové spony "PYTHON STANDARD CLIP" pro standardní kotvení

Katalog. číslo	Typ	Pro šířku pásu		Hmotnost balení (kg)	Množství v balení (ks)	Foto
		mm	"			
wpr3054	PTH-SC6-C252	6,40	1/4	0,1	100	
wpr2105	PTH-SC9-C953	9,53	3/8	0,4		
wpr2106	PTH-SC12-C954	12,70	1/2	1,0		
wpr2107	PTH-SC16-C955	15,88	5/8	1,1		
wpr2108	PTH-SC19-C956	19,05	3/4	1,7		

### Montáž:



① pás protažený sponou se obepne kolem předmětu, nasadí do kleští a utáhne



② po utahení se pás přehne přes sponu a pomocí stříhací páčky se přebytečný konec odstříhne



③ kladivem se pás doklepne přes sponu a „ouška“ spony se ohnou (přiklepnou) přes pás

### Doporučené kleště pro montáž pásů "PYTHON STANDARD":



■ stahovací kleště "CONCORDE 1" (typ: 13-CON-001, kat. číslo: wpr2113), viz str. 461



■ stahovací kleště "CONCORDE 3 Heavy" (typ: 13-CON-003, kat. číslo: wpr7035), viz str. 462

# Katalogový list

••••• Kovové kotvící systémy, profilové lišty a drobný přípeňovací materiál

## Nerezové kotvící pásy v plastovém nosiči "PYTHON STANDARD VALUE PACK" pro standardní kotvení

- Materiál pásu: nerezová ocel AISI 304 (ČSN EN 10088-1, EN 1.4301 X5CrNi18-10)
- Materiál nosiče: Polypropylen (PP)
- Normy: vyhovuje EN ISO 6892-1
- Certifikace: testováno v nezávislé akreditované zkušebně dle EN ISO 6892-1

### Popis:

- nerezové kotvící pásy "PYTHON STANDARD" v praktických opakovaně použitelných nosičích
- po spotřebování nerezového pásu je možné opět použít plastový nosič, do kterého můžete znovu dokoupit nerezový pás "PYTHON STANDARD"
- možnost praktického připevnění za opasek
- změna designu plastového nosiče vyhrazena



### Příklad použití praktického plastového nosiče:



## Nerezové kotvící pásy v plastovém nosiči "PYTHON STANDARD VALUE PACK" pro standardní kotvení

Katalog. číslo	Typ	Šířka pásu (mm)	Tloušťka pásu (mm)	Barva nosiče	Hmotnost balení (kg)	Množství v balení (m)
wpr2599	PTH-S9-C923Y	9,53	0,64	žlutá	1,5	30,5
wpr2600	PTH-S12-C924B	12,70	0,71	modrá	2,3	
wpr2601	PTH-S16-C925G	15,88	0,71	zelená	2,9	
wpr2602	PTH-S19-C926R	19,05	0,71	červená	3,5	

## Praktické plastové nosiče "PYTHON BOX" pro nerezové kotvící pásy "PYTHON" (prázdné)

### Popis:

- plastové nosiče "PYTHON BOX" jsou vhodné pro nerezové kotvící pásy "PYTHON STANDARD" a "PYTHON LIGHT"
- po spotřebování nerezového pásu je možné nosič opět použít
- možnost praktického připevnění za opasek
- změna designu plastového nosiče vyhrazena



## Praktické plastové nosiče "PYTHON BOX" pro nerezové kotvící pásy "PYTHON" (prázdné)

Katalog. číslo	Typ	Název	Pro šířku pásu (mm)	Barva	Množství v balení (ks)
wpr4650	PTA-VP9-Y	PYTHON BOX 9	9,53	žlutá	1
wpr4651	PTA-VP12-B	PYTHON BOX 12	12,70	modrá	1
wpr4652	PTA-VP16-G	PYTHON BOX 16	15,88	zelená	1
wpr4653	PTA-VP19-R	PYTHON BOX 19	19,05	červená	1



WAPRO spol. s r.o.  
Olomoucká 113

796 07 Prostějov - Držovice  
Czech Republic

Tel.: +420 582 334 677  
Fax: +420 582 334 676

E-mail: info@wapro.cz  
www.wapro.cz



# Katalogový list

••••• Kovové kotvící systémy, profilové lišty a drobný přípeňovací materiál

## Nerezové kotvící pásy a spony "PYTHON LIGHT" pro lehké kotvení

- Materiál: nerezová ocel 200/300
- Normy: vyhovuje EN ISO 6892-1
- Certifikace: testováno v nezávislé akreditované zkušebně dle EN ISO 6892-1

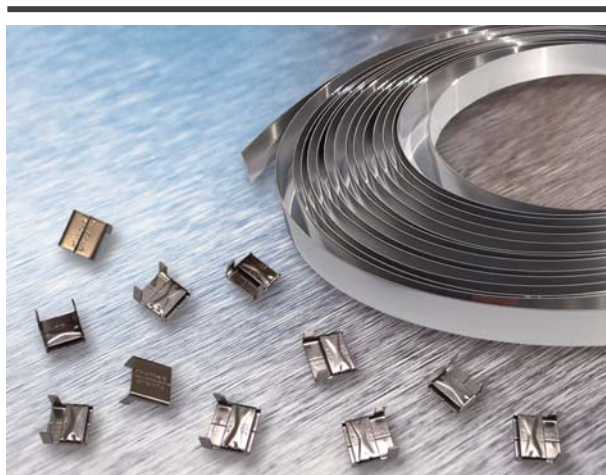
### Popis:

Nemagnetický nerezový pás odolný proti korozi s velkou pevností v tahu.



### Použití:

Přípeňování značek, svazování kabelů a mnoho dalších aplikací lehkého upevňování.



### Nerezové kotvící pásy "PYTHON LIGHT" pro lehké kotvení

Katalog. číslo	Typ	Šířka pásu (mm)	Tloušťka pásu (mm)	Odolnost v tahu (kN)	Hmotnost balení (kg)	Množství v balení (m)	Foto
wpr6863	PTH-L5-C131	4,76	0,40	1,3	0,54	30,5	
wpr2109	PTH-L9-C133	9,53		2,1	1,0		
wpr2110	PTH-L12-C134	12,70		2,7	1,3		
wpr2111	PTH-L16-C135	15,88		3,4	1,7		
wpr2112	PTH-L19-C136	19,05		4,1	2,0		
wpr6489	PTH-L9-C133-50-C	9,53	0,40	2,1	1,6	50	
wpr6490	PTH-L12-C134-50-C	12,70		2,7	2,1		
wpr6492	PTH-L16-C135-50-C	15,88		3,4	2,8		
wpr6494	PTH-L19-C136-50-C	19,05		4,1	3,3		

### Nerezové spony "PYTHON LIGHT CLIP" a nerezové spony "R-WING" pro lehké kotvení

Katalog. číslo	Typ	Pro šířku pásu (mm)	Hmotnost balení (kg)	Množství v balení (ks)	Foto
wpr7806	PTH-LC5-C151	4,76	0,1	100	
wpr2405	PTH-LC9-C153	9,53	0,3		
wpr2406	PTH-LC12-C154	12,70	0,4		
wpr2407	PTH-LC16-C155	15,88	0,5		
wpr2408	PTH-LC19-C156	19,05	0,9		
wpr8603	PTH-RWC-12	12,70	0,5	100	
wpr8604	PTH-RWC-19	19,05	0,9		

### Doporučené kleště pro montáž pásů "PYTHON LIGHT":



- ráčnové kleště "CLAMP-IT" (typ: 13-CI-075, kat. číslo: wpr2612), viz str. 465



- stahovací kleště "CONCORDE 1" (typ: 13-CON-001, kat. číslo: wpr2113), viz str. 461



Spony "R-WING" je možné díky speciálnímu tvarování uzavřít pouze prsty.

# Katalogový list

••••• Kovové kotvící systémy, profilové lišty a drobný přípeňovací materiál

## Nerezové kotvící pásy a spony "PYTHON GIGANT" pro těžké kotvení

- Materiál: nerezová ocel AISI 201 (EN 1.4372 X12CrMnNiN17-7-5)
- Odolnost pásu v tahu: až 25 kN (2 500 kg)

### Použití:

Tyto masivní nerezové pásy jsou vhodné zejména pro přípeňování extrémně těžkých břemen (např. transformátorů).



### Nerezové kotvící pásy "PYTHON GIGANT" pro těžké kotvení

Katalog. číslo	Typ	Šířka pásu (mm)	Tloušťka pásu (mm)	Odolnost v tahu (kN)	Hmotnost balení (kg)	Množství v balení (m)	Foto
wpr2619	PTH-G19	19,05	1,12	15	5,4	30,5	
wpr2620	PTH-G25	25,40		20	6,4		
wpr2621	PTH-G32	31,75		25	8,0		

### Nerezové spony "PYTHON GIGANT CLIP" pro těžké kotvení

Katalog. číslo	Typ	Pro šířku pásu (mm)	Hmotnost balení (kg)	Množství v balení (ks)	Foto
wpr2622	PTH-GC19	19,05	0,8	25	
wpr2623	PTH-GC25	25,40	1,1		
wpr2624	PTH-GC32	31,75	1,4		

### Doporučené kleště pro montáž pásů "PYTHON GIGANT":



- stahovací kleště "CONCORDE 4 Gigant" (typ: 13-CON-004, kat. číslo: wpr2613), viz str. 462

## Nerezové kotvící pásy "PYTHON SENSITIVE" potažené plastem a příslušné spony

- Materiál pásu a spony: nerezová ocel AISI 316 (EN 1.4401 X5CrNiMo17-12-2)
- Materiál potahu: PPA 571, bezhalogenní, potlačující hoření
- Provozní teplota: -40°C až +150°C
- Barva potahu: černá

### Popis:

- pásy jsou vyrobeny z nerezavějící oceli vysoce odolné korozi
- jsou potaženy netoxickým plastem potlačujícím hoření
- díky silné vrstvě plastu je pás šetrný ke kabelům i Vaším rukám

### PPA 571:


- termoplastická ochranná vrstva složená z modifikovaných polyolefinů, vhodná pro venkovní použití
- nízká kouřivost a toxicita v případě hoření, bezhalogenní
- odolnost proti prasklinám, nepříznivým povětrnostním podmínkám, čistícím prostředkům apod.



### Nerezová ocel AISI 316:


- velmi kvalitní nerezová ocel složená z chrom-niklové nerezavějící a teplotně odolné oceli
- používá se v prostředí, které je vystaveno působení různých chemikálií, solí, kyselin a vysokých teplot

### Nerezové kotvící pásy "PYTHON SENSITIVE" potažené plastem

Katalog. číslo	Typ	Šířka pásu (mm)	Tloušťka pásu (mm)	Odolnost v tahu (kN)*	Hmotnost balení (kg)	Množství v balení (m)	Foto
wpr2625	PTH-SN-6	6,6	0,40 + potah 0,40	1,5	0,9	25	
wpr2626	PTH-SN-9	9,8		2,3	1,2		
wpr2627	PTH-SN-12	13,0		3,0	1,6		
wpr2628	PTH-SN-16	16,2		3,8	2,0		
wpr2629	PTH-SN-19	19,4		4,5	2,4		

\* Při dvojitém obtažení pásu kolem upevňovaného břemene se zvyšuje pevnost v tahu cca 3 krát. Pevnost v tahu také závisí na tom, jak dobře se spona na pásu upevní (stlačí). Při tahové zkoušce nikdy nedošlo k přetržení pásu, ale vždy k uvolnění pásu ze spony.

### Nerezové spony "PYTHON SENSITIVE CLIP"

Katalog. číslo	Typ	Pro šířku pásu (mm)	Hmotnost balení (kg)	Množství v balení (ks)	Foto
wpr2630	PTH-SNC-6	6,6	0,1	100	
wpr2631	PTH-SNC-9	9,8	0,3		
wpr2632	PTH-SNC-12	13,0	0,4		
wpr2633	PTH-SNC-16	16,2	0,5		
wpr2634	PTH-SNC-19	19,4	0,6		

### Doporučené kleště pro montáž pásů "PYTHON SENSITIVE":



- ráčnové kleště "CLAMP-IT" (typ: 13-CI-075, kat. číslo: wpr2612), viz str. 465



- stahovací kleště "CONCORDE 1" (typ: 13-CON-001, kat. číslo: wpr2113), viz str. 461



# Katalogový list

••••• Kovové kotvící systémy, profilové lišty a drobný přípeňovací materiál

## Pozinkované kotvící děrované pásy "VIPER"

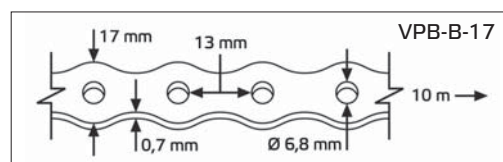
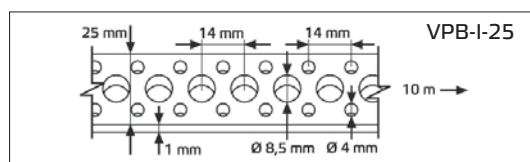
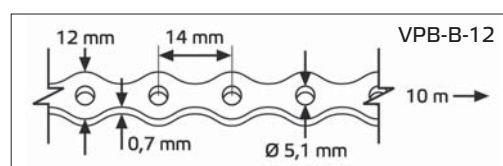
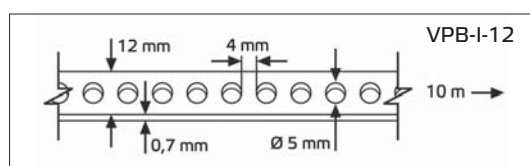
■ Materiál pásu: pozinkovaná ocel

### Popis:

- pásy, které umožňují vytvoření spony libovolné velikosti a tvaru během několika vteřin
- snadno a rychle se natvarují kolem jakéhokoliv předmětu

### Použití:

Jsou vhodné pro univerzální přípeňování vodičů, kabelů, hadic a břemen pomocí šroubů, nýtů, hřebíků apod.



**Poznámka:** při šroubovém spojení (šroub + matice) se doporučuje použít z obou stran spoje podložky, aby nedocházelo k „vymačkávání“ materiálu pásu

### Pozinkované kotvící děrované pásy "VIPER"

Katalog. číslo	Typ	Popis	Šířka pásu (mm)	Tloušťka pásu (mm)	Průměr otvorů (mm)	Množství v balení (m)
wpr7292	VPB-B-12	vlnitý okraj	12	0,7	5,1	10
wpr7293	VPB-B-17	vlnitý okraj	17	0,7	6,8	10
wpr7294	VPB-I-12	rovný okraj	12	0,7	5,1	10
wpr7295	VPB-I-25	rovný okraj	25	1,0	8,5 + 4	10

## Pozinkované kotvící děrované pásy "VIPER SENSITIVE" potažené plastem

- Materiál pásu: pozinkovaná ocel
- Materiál potahu: Polyethylen, bezhalogenní
- Barva potahu: černá

### Popis:

- tyto pásy jsou potaženy plastem
- díky silné vrstvě plastu jsou šetrné ke kabelům i Vaším rukám
- umožňují vytvoření spony libovolné velikosti a tvaru během několika vteřin
- snadno a rychle se natvarují kolem jakéhokoliv předmětu

### Montáž:

Pro připevnění pásu "VIPER SENSITIVE" lze použít vruty, šrouby nebo doporučujeme praktické hřebíkové nýty "HORNY FIX" (typ: HFX-18, kat.č.: wpr8201), viz str. 176



### Použití:

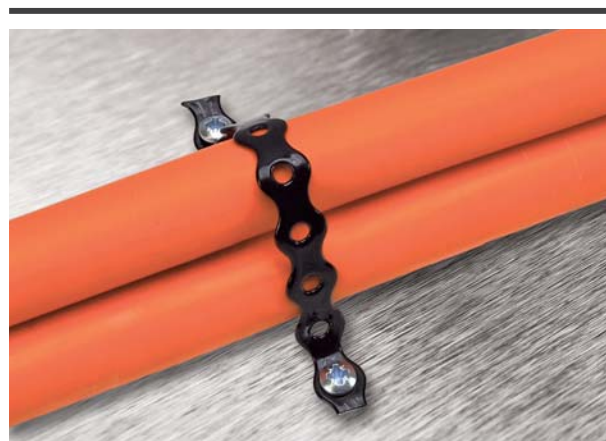
Jsou vhodné pro univerzální připevnování vodičů, kabelů, hadic a břemen pomocí šroubů, nýtů, hřebíků apod.

### Pozinkované kotvící děrované pásy "VIPER SENSITIVE" potažené plastem

Katalog. číslo	Typ	Šířka pásu (mm)	Tloušťka pásu (mm)	Otvory pro šroub	Množství v balení (m)
wpr7990	VPB-I-12-PP	13	0,75 + potah 0,50	M5	10
wpr7991	VPB-I-17-PP	18		M6	10
wpr12771	VPB-I-25-PP	26		M8	10

## Nerezové kotvící děrované pásy "VIPER SS SENSITIVE" potažené netoxickým plastem

- Materiál pásu: nerezová ocel AISI 316 (EN 1.4401 X5CrNiMo17-12-2)
- Materiál potahu: PPA 571, bezhalogenní, potlačující hoření
- Provozní teplota: -40°C až +150°C
- Barva potahu: černá



### Popis:

- pásy jsou vyrobeny z nerezavějící oceli vysoce odolné korozi
- jsou potaženy netoxickým plastem potlačujícím hoření
- jsou vhodné do míst se zvýšeným rizikem vzniku požáru
- díky silné vrstvě plastu jsou šetrné ke kabelům i Vaším rukám
- umožňují vytvoření spony libovolné velikosti a tvaru během několika vteřin
- snadno a rychle se natvarují kolem jakéhokoliv předmětu

### PPA 571:

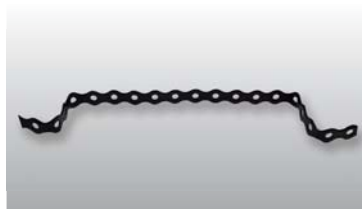
- termoplastická ochranná vrstva složená z modifikovaných polyolefinů, vhodná pro venkovní použití
- nízká kouřivost a toxicita v případě hoření, bezhalogenní
- odolnost proti prasklinám, nepříznivým povětrnostním podmínkám, čistícím prostředkům apod.

### Použití:

Jsou vhodné pro univerzální přípeňování vodičů, kabelů, hadic a břemen pomocí šroubů, nýtů, hřebíků apod.

### Nerezová ocel AISI 316:

- velmi kvalitní nerezová ocel složená z chrom-niklové nerezavějící a teplotně odolné oceli
- používá se v prostředí, které je vystaveno působení různých chemikálií, solí, kyselin a vysokých teplot



### Nerezové kotvící děrované pásy "VIPER SS SENSITIVE" potažené netoxickým plastem

Katalog. číslo	Typ	Šířka pásu (mm)	Tloušťka pásu (mm)	Průměr otvorů (mm)	Množství v balení (m)
wpr2636	VPB-SS-12-PPA	12	0,76 + potah 0,27	5	10
wpr2637	VPB-SS-17-PPA	17		7	10
wpr2638	VPB-SS-26-PPA	26		8	10



# Katalogový list

••••• Kovové kotvící systémy, profilové lišty a drobný přípeňovací materiál

## Nerezový kotvící pás "PYTHON VARIANT" se šroubovým stahováním

- Materiál pásu a zámku: nerezová ocel AISI 430 (ČSN EN 10088-1, EN 1.4016 X6Cr17)
- Materiál šroubu: pozinkovaná ocel

### Popis:

- jednoduché a trvalé řešení při přípeňování k větším průměrům bez použití speciálních kleští
- k montáži stačí pouze šroubovák nebo klíč č. M7
- tento systém je vhodný i pro dočasné přípeňování nebo k vytváření spon na hadice

### Výhody:

- závit v pásu je vytlačený, zámky zaklapávací, pásek je pro snadnější manipulaci v plastovém obalu
- díky zaklapávacímu zámku odpadává zdlouhavý posun po pásu
- zámek se zaklapne na požadovaném místě a šroubkem se dotáhne

### Použití:

Kotvící systém "PYTHON VARIANT" má univerzální použití v elektrotechnickém průmyslu, dopravním značení, vzduchotechnice, klimatizacích, zemědělství, lesnictví atd.



praktický plastový obal



detail zaklapávacího zámku

### Montáž:



### Nerezový kotvící pás "PYTHON VARIANT" se šroubovým stahováním

Katalog. číslo	Typ	Popis	Šířka (mm)	Množství v balení
wpr7219	PTH-VR-9-W2	pás	9	30 m
wpr7221	PTH-VR-9-CL-W2	šroubový zámek	9	25 ks

## Nerezový kotvící pás "PYTHON VARIANT HEAVY" se šroubovým stahováním

- Materiál pásu a zámku:** nerezová ocel AISI 304  
(ČSN EN 10088-1,  
EN 1.4301 X5CrNi18-10)

### Popis:

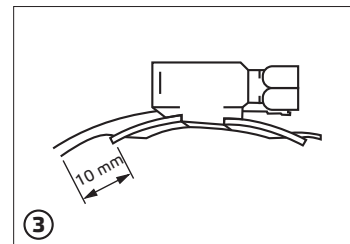
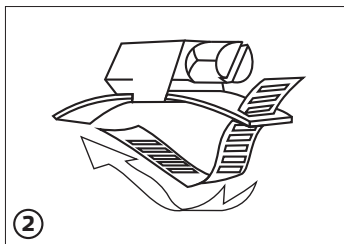
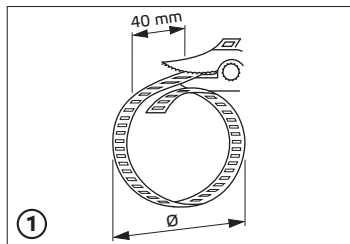
- jednoduché a trvalé řešení při připevňování k větším průměrům bez použití speciálních kleští
- k montáži stačí pouze šroubovák nebo klíč č. M8
- tento systém je vhodný zejména pro připevňování těžších břemen nebo i k vytváření spon na hadice

### Použití:

Kotvící systém "PYTHON VARIANT HEAVY" má univerzální použití v elektrotechnickém průmyslu, dopravním značení, vzduchotechnice, klimatizacích, zemědělství, lesnictví atd.



### Montáž:



### Nerezový kotvící pás "PYTHON VARIANT HEAVY" se šroubovým stahováním

Katalog. číslo	Typ	Popis	Šířka (mm)	Množství v balení
wpr7220	PTH-VR-14-304	pás	14	25 m
wpr7222	PTH-VR-14-CL-304	šroubový zámek	14	5 ks

## Předhotovené nerezové kotvící pásy se šroubovými sponami "ZEBRA FIX"

- Materiál: nerezová ocel AISI 304 (ČSN EN 10088-1, EN 1.4301 X5CrNi18-10)
- Normy: vyhovuje EN ISO 6892-1
- Certifikace: testováno v nezávislé akreditované zkušebně dle EN ISO 6892-1

### Popis:

- jednoduché a trvalé řešení bez použití speciálních kleští, k montáži stačí pouze šroubovák
- hrubý průměr spony lze upravit příslušným zahnutím pásu ve sponě

### Doporučení:

Pro dosažení správné pevnosti spony zahněte pás min. 5 cm pod sponu na obou koncích pásu.

### Použití:

V elektrotechnickém průmyslu, dopravním značení, vzduchotechnice, klimatizacích, zemědělství, lesnictví apod.



### Předhotovené nerezové kotvící pásy se šroubovacími sponami "ZEBRA FIX"

Katalog. číslo	Typ	Max. průměr sepnutí (mm)	Délka pásu (mm)	Šířka pásu (mm)	Tloušťka pásu (mm)	Min. pevnost v tahu (N)	Množství v balení (ks)
wpr8467	ZEBR-9-70	170	700	9,53	0,40	2 000	1
wpr8468	ZEBR-9-125	350	1250	9,53	0,40	2 000	1
wpr8469	ZEBR-12-70	170	700	12,7	0,71	3 000	1
wpr8470	ZEBR-12-125	350	1250	12,7	0,71	3 000	1

### Poznámka:

Na zakázku je možné objednat sponu s libovolnou délkou nerezového pásu dle přání zákazníka.



## Předhotovené nerezové kotvící pásy "PYTHON QUICK" se šroubovým stahováním

- Materiál: nerezová ocel AISI 304  
(ČSN EN 10088-1,  
EN 1.4301 X5CrNi18-10)
- Min. tahová síla: 3 kN



### Popis:

- jednoduché a trvalé řešení bez použití speciálních kleští
- k montáži stačí pouze šroubovák nebo klíč č. M8
- vyrobeno jako perforovaný pás v šířce 12,7 mm
- rychle otevíratelný „quick-open“ zámek



### Použití:

V elektrotechnickém průmyslu, dopravním značení, vzduchotechnice, klimatizacích, zemědělství, lesnictví apod.



### Předhotovené nerezové kotvící pásy "PYTHON QUICK" se šroubovým stahováním

Katalog. číslo	Typ	Průměr sepnutí (mm)	Šířka (mm)	Délka (mm)	Množství v balení (ks)
wpr7256	PTH-Q13-W4-90	30 - 90	12,7	310	1
wpr7257	PTH-Q13-W4-145	50 - 145		490	1
wpr7258	PTH-Q13-W4-370	50 - 370		1130	1
wpr7259	PTH-Q13-W4-570	50 - 570		1820	1



Ukázkové video demonstrující montáž kotvících pásů PYTHON QUICK naleznete ve vyhledávači na YouTube ([www.youtube.com](http://www.youtube.com)) pod názvem WAPRO PYTHON QUICK.

# BANFAST®

## předhotovené nerezové kotvící pásy



Při používání předhotovených kotvících pásů BanFast nehrozí poranění (pořezání) o ostré hrany při montáži jako u standardních pásů se samostatnou sponou.



- až 3x rychlejší montáž (šetřící montážní náklady)
- menší odpad při montáži
- vyšší bezpečnost při práci
- možnost barevného provedení



YouTube



Ukázkové video demonstrující veškeré výhody a montáž kotvících pásů BanFast naleznete ve vyhledávači na YouTube ([www.youtube.com](http://www.youtube.com)) pod názvem WAPRO BANFAST.

## Předhotovené nerezové kotvící pásy fixní délky "PYTHON BANFAST®" se sponou

■ Materiál: nerezová ocel

### Popis:

- pásy jsou již předem strojově opatřeny příslušnou sponou, která zaručuje až 3x rychlejší montáž a bezproblémové připevnění pásu
- pásy se strojově zalisovanou sponou mají větší tahovou pevnost, než běžné nerezové pásy se samostatnou sponou
- pro montáž lze využít stejné stahovací kleště jako na běžné nerezové pásy
- zaoblené hrany (omezení poranění při montáži)
- zaoblené "šípovitě" zakončení pásu pro snadnější a rychlejší protahování pásu sponou při montáži
- možnost barevného provedení na zakázku
- min. odolnost v tahu lze u těchto pásů ještě výrazně zvýšit dvojitým obtažením pásu okolo upevňovaného břemene
- pro bezproblémové uchycení pásu do stahovacích kleští je nutný přesah pásu min. 10 cm za sponu

### Použití:

Pro rychlé a komfortní kotvení na sloupy, elektrotechnika, tunely, energetika, automobilový průmysl, železnice, chemický průmysl, důlní průmysl, potravinářský průmysl, zdravotnictví apod.



### Variety spon použitých na pásech "PYTHON BANFAST®":



spona LIGHT



spona STANDARD

### Doporučené kleště pro montáž pásů "PYTHON BANFAST®":



stahovací kleště "CONCORDE 1"  
(typ: 13-CON-001, kat. číslo: wpr2113),  
viz str. 461

### Předhotovené nerezové kotvící pásy fixní délky "PYTHON BANFAST®" se sponou

Katalog. číslo	Typ	Druh spony	Délka (mm)	Šířka (mm)	Tloušťka pásu (mm)	Max. průměr sepnutí (mm)		Odolnost v tahu - jednoduchá smyčka (kN)	Hmotnost balení (kg)	Množství v balení (ks)
						Jednoduché obepnutí	Dvojitě obepnutí			
wpr2091	PTH-BF-5-400-L	LIGHT	400	4,75	0,38	88	38	-	0,63	100
wpr2092	PTH-BF-5-480-L	LIGHT	480	4,75	0,38	127	63	-	0,82	100
wpr2093	PTH-BF-5-680-L	LIGHT	680	4,75	0,38	177	88	-	1,0	100
wpr2094	PTH-BF-5-860-L	LIGHT	860	4,75	0,38	228	114	-	1,3	100
wpr2097	PTH-BF-6-480-L	LIGHT	480	6,35	0,51	127	63	2,2	1,6	100
wpr2098	PTH-BF-6-680-L	LIGHT	680	6,35	0,51	177	88	2,2	2,1	100
wpr2099	PTH-BF-6-860-L	LIGHT	860	6,35	0,51	228	114	2,2	2,6	100
wpr4335	PTH-BF-12-450-L	LIGHT	450	12,7	0,76	102	50	3,0	4,8	100
wpr4333	PTH-BF-19-600-L	LIGHT	600	19,05	0,76	152	76	8,4	4,9	50
wpr8085	PTH-BF-9-1270-S	STANDARD	1270	9,53	0,38	360	180	2,1	1,8	25
wpr8086	PTH-BF-15-1270-S	STANDARD	1270	15,88	0,76	360	180	7,0	3,7	25
wpr4334	PTH-BF-19-1270-S	STANDARD	1270	19,05	0,76	360	180	8,4	4,4	25

### Poznámka:

Na zakázku je možné dodat libovolnou délku předhotoveného pásu a zvolit si druh spony a typ nerezové oceli.



## Předhotovené nerezové kotvící pásy fixní délky "R-WING BANFAST®" se sponou

■ Materiál: nerezová ocel

### Popis:

- pásy jsou již předem strojově opatřeny speciální sponou, která zaručuje rychlé a bezproblémové připevnění pásu
- pásy se strojově zalisovanou sponou mají větší tahovou pevnost, než běžné nerezové pásy se samostatnou sponou
- pro montáž lze využít stejné stahovací kleště jako na běžné nerezové pásy
- zaoblené hrany (omezení poranění při montáži)
- zaoblené "šípovité" zakončení pásu pro snadnější a rychlejší protahování pásu sponou při montáži
- min. odolnost v tahu lze u těchto pásů ještě výrazně zvýšit dvojitým obtažením pásu okolo upevňovaného břemene
- pro bezproblémové uchycení pásu do stahovacích kleští je nutný přesah pásu min. 10 cm za sponu



### Použití:

Pro rychlé a komfortní kotvení na sloupy, elektrotechnika, tunely, energetika, automobilový průmysl, železnice, chemický průmysl, důlní průmysl, potravinářský průmysl, zdravotnictví apod.

### Poznámka:

Na zakázku je možné dodat libovolnou délku předhotoveného pásu a zvolit si typ nerezové oceli.



Spony "R-WING" je možné díky speciálnímu tvarování uzavřít pouze prsty:



Doporučené kleště pro montáž pásů "R-WING BANFAST®":

stahovací kleště "CONCORDE 1"



(typ: 13-CON-001, kat. číslo: wpr2113), viz str. 461

### Předhotovené nerezové kotvící pásy fixní délky "R-WING BANFAST®" se sponou

Katalog. číslo	Typ	Max. průměr sepnutí (mm)		Délka (mm)	Šířka (mm)	Tloušťka pásu (mm)	Odolnost v tahu - jednoduchá smyčka (kN)	Hmotnost balení (kg)	Množství v balení (ks)
		Jednoduché obepnutí	Dvojitě obepnutí						
wpr8089	PTH-BFW-12-600-L	152	76	600	12,7	0,38	2,6	1,6	25
wpr8088	PTH-BFW-12-800-L	208	104	800	12,7	0,38	2,6	2,3	25
wpr8087	PTH-BFW-15-1270-L	360	180	1270	15,88	0,76	6,0	3,5	25

## Příslušenství pro nerezové kotvící pásy "PYTHON" a "PYTHON BANFAST®"

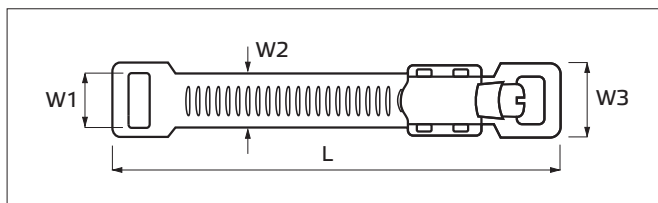
Široký výběr držáků a spon pro použití v kombinaci s nerezovými kotvícími pásy "PYTHON" a "PYTHON BANFAST®".

Pro praktické a rychlé přípeňování břemen na sloupy a stožáry - např. rozvaděče, dopravní značky, semafony, reklamní tabule atd.



### Šroubová stahovací spona "ZEBRA SEAL" pro nerezové kotvící pásy

- Materiál: nerezová ocel AISI 304 (ČSN EN 10088-1, EN 1.4301 X5CrNi18-10)
- Normy: vyhovuje EN ISO 6892-1
- Certifikace: testováno v nezávislé akreditované zkušebně dle EN ISO 6892-1
- Vhodné pro: nerezové kotvící pásy do šířky 12,7 mm (např.: wpr2102 nebo wpr2110)
- Pevnost tahu: při použití pásu wpr2102 (š. 12,7 mm) 3 kN



**Popis:**  
Šroubová stahovací spona pro použití v kombinaci s nerezovými kotvícími pásy "PYTHON".



**Použití:**  
Pro praktické a rychlé přípeňování břemen na sloupy a stožáry - např. rozvaděče, dopravní značky, semafony, reklamní tabule atd.

**Doporučení:**  
Pro dosažení správné pevnosti spony zahrňte pás min. 5 cm pod sponu na obou koncích pásu.



#### Šroubová stahovací spona "ZEBRA SEAL"

Katalog. číslo	Typ	Max. šířka kotvícího pásu (mm)	Rozměry (mm)				Množství v balení (ks)
			L	W1	W2	W3	
wpr4005	PTA-ZEB-12-SS	12,7	123,5	13	14	20,6	1



Ukázkové video demonstrující montáž šroubové spony ZEBRA SEAL naleznete ve vyhledávači na YouTube ([www.youtube.com](http://www.youtube.com)) pod názvem WAPRO ZEBRA SEAL.

# Katalogový list

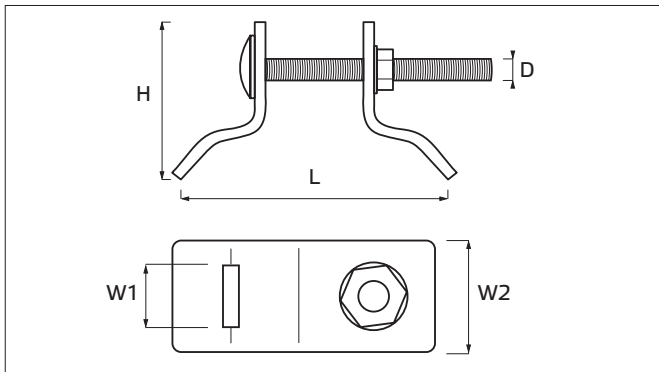
••••• Kovové kotvící systémy, profilové lišty a drobný přípeňovací materiál

## Šroubová spona "ARTUR CLAMP" (včetně šroubu M6x60, matice a podložky)

■ Materiál: pozinkovaná ocel

### Popis:

Šroubová stahovací spona pro použití v kombinaci s nerezovými nebo pozinkovanými kotvícími pásy "PYTHON", "PYTHON BANFAST®".



### Použití:

Pro praktické a rychlé připevnění břemen na sloupy a stožáry - např. rozvaděče, dopr. značky, semafony, reklamní tabule atd.



### Šroubová spona "ARTUR CLAMP"

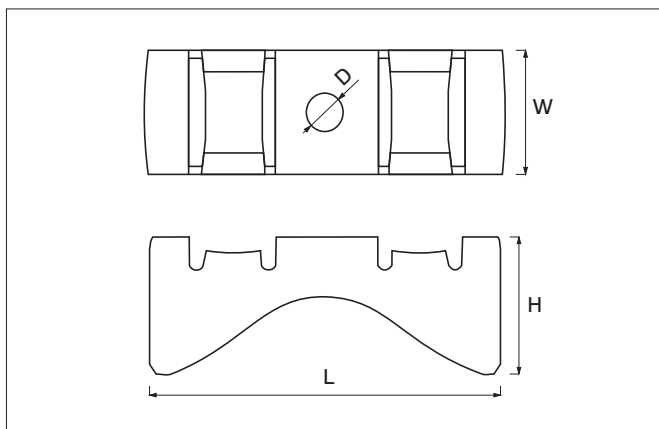
Katalog. číslo	Typ	Max. šířka kotvícího pásu (mm)	Rozměry (mm)					Množství v balení (ks)
			L	H	W1	W2	D	
wpr8221	PTA-AC1	9,6	41 - 88	39	10	20	5,8	1

## Držák na sloup "BRIDGE" pro 1 šroub

■ Materiál: žárově pozinkovaná ocel

### Popis:

Držák na sloup pro použití v kombinaci s nerezovými nebo pozinkovanými kotvícími pásy "PYTHON", "PYTHON BANFAST®".



### Použití:

Pro praktické a rychlé připevnění břemen na sloupy a stožáry - např. rozvaděče, dopr. značky, semafony, reklamní tabule atd.



### Držák na sloup "BRIDGE" pro 1 šroub

Katalog. číslo	Typ	Max. šířka kotvícího pásu (mm)	Rozměry (mm)				Množství v balení (ks)
			L	W	H	D	
wpr8380	PTA-BR-1Z	16	78,6	28	31	8,5	1



# Katalogový list

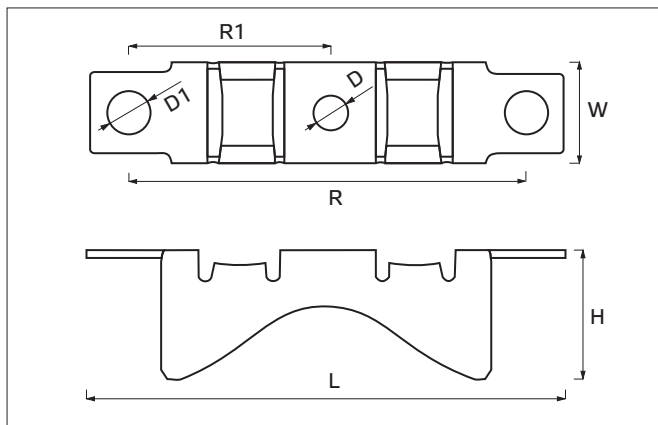
••••• Kovové kotvící systémy, profilové lišty a drobný přípeňovací materiál

## Držák na sloup "LONG BRIDGE", pro 2 - 3 šrouby

■ Materiál: žárově pozinkovaná ocel

### Popis:

Držák na sloup pro použití v kombinaci s nerezovými nebo pozinkovanými kotvícími pásy "PYTHON", "PYTHON BANFAST®".



### Použití:

Pro praktické a rychlé přípevnění břemen na sloupy a stožáry - např. rozvaděče, dopr. značky, semafony, reklamní tabule atd.



### Držák na sloup "LONG BRIDGE", pro 2 - 3 šrouby

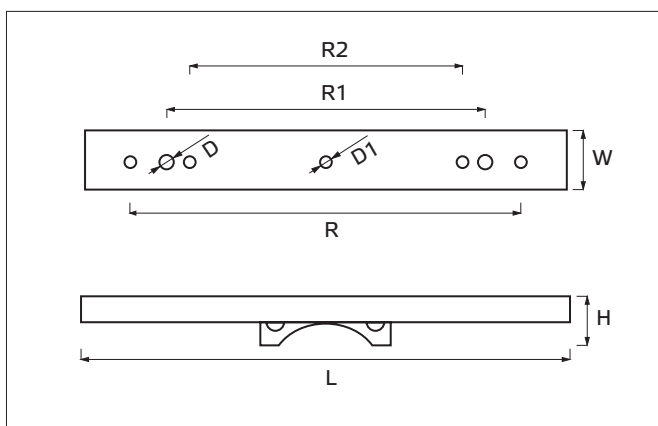
Katalog. číslo	Typ	Max. šířka kotvícího pásu (mm)	Rozměry (mm)							Množství v balení (ks)
			L	W	H	R	R1	D	D1	
wpr8381	PTA-LBR-ZZ	16	118	28	31	100	50	8,5	10,4	1

## Držák na sloup "EXTREM BRIDGE"

■ Materiál: žárově pozinkovaná ocel

### Popis:

Držák na sloup pro použití v kombinaci s nerezovými nebo pozinkovanými kotvícími pásy "PYTHON", "PYTHON BANFAST®".



### Použití:

Pro praktické a rychlé přípevnění břemen na sloupy a stožáry - např. rozvaděče, dopr. značky, semafony, reklamní tabule atd.



### Držák na sloup "EXTREM BRIDGE"

Katalog. číslo	Typ	Max. šířka kotvícího pásu (mm)	Rozměry (mm)								Množství v balení (ks)
			L	W	H	R	R1	R2	D	D1	
wpr8597	PTA-EBR2-ZZ	26	300	39	31	240	198	168	8	6	1



WAPRO spol. s r.o.  
Olomoucká 113

796 07 Prostějov - Držovice  
Czech Republic

Tel.: +420 582 334 677  
Fax: +420 582 334 676

E-mail: info@wapro.cz  
www.wapro.cz

# Katalogový list

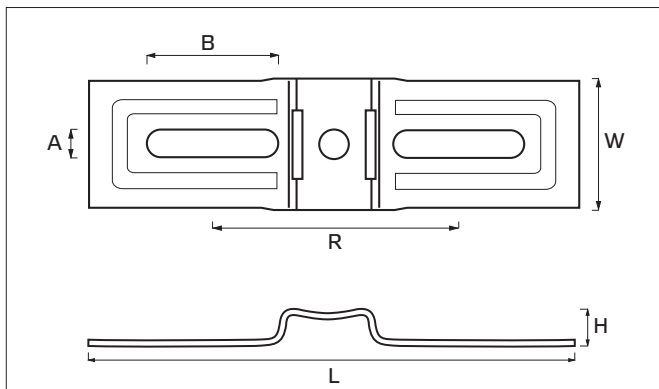
••••• Kovové kotvicí systémy, profilové lišty a drobný přípeňovací materiál

## Příchytka "CONTINENTAL 4"

■ Materiál: nerezová ocel

### Popis:

Příchytka pro použití v kombinaci s nerezovými nebo pozinkovanými kotvicími pásy "PYTHON", "PYTHON BANFAST®".



### Použití:

Pro praktické a rychlé připevnění břemen na sloupy a stožáry - např. rozvaděče, dopr. značky, semafony, reklamní tabule atd.



### Příchytka "CONTINENTAL 4"

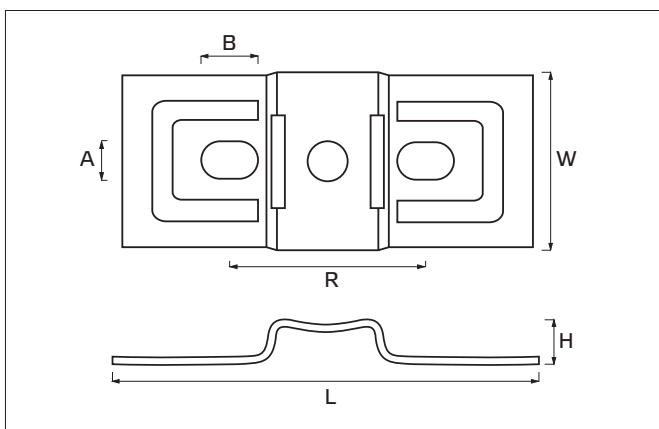
Katalog. číslo	Typ	Max. šířka kotvicího pásu (mm)	Rozměry (mm)						Množství v balení (ks)
			L	W	H	R	A	B	
wpr2654	PTA-CON4-140-SS	19,5	142	38	10,7	70	8,2	38	1

## Příchytka "CONTINENTAL 3"

■ Materiál: nerezová ocel

### Popis:

Příchytka pro použití v kombinaci s nerezovými nebo pozinkovanými kotvicími pásy "PYTHON", "PYTHON BANFAST®".



### Použití:

Pro praktické a rychlé připevnění břemen na sloupy a stožáry - např. rozvaděče, dopr. značky, semafony, reklamní tabule atd.



### Příchytka "CONTINENTAL 3"

Katalog. číslo	Typ	Max. šířka kotvicího pásu (mm)	Rozměry (mm)						Množství v balení (ks)
			L	W	H	R	A	B	
wpr2655	PTA-CON3-90-SS	19,5	91	38	10	45	8,2	12,5	1

# Katalogový list

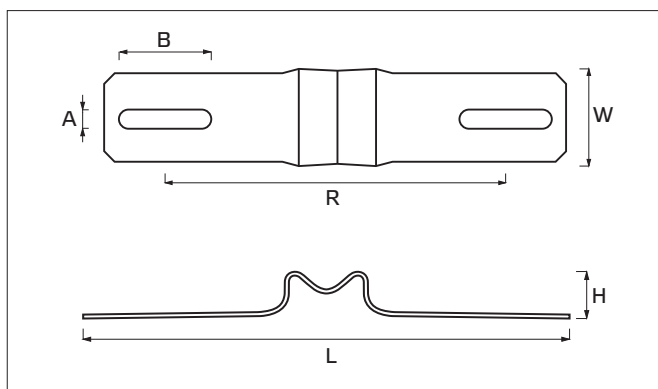
••••• Kovové kotvící systémy, profilové lišty a drobný přípeňovací materiál

## Příchytka "CONTINENTAL 5"

■ Materiál: nerezová ocel

### Popis:

Příchytka pro použití v kombinaci s nerezovými nebo pozinkovanými kotvícími pásy "PYTHON", "PYTHON BANFAST®".



### Použití:

Pro praktické a rychlé připevnění břemen na sloupy a stožáry - např. rozvaděče, dopr. značky, semafony, reklamní tabule atd.



## Příchytka "CONTINENTAL 5"

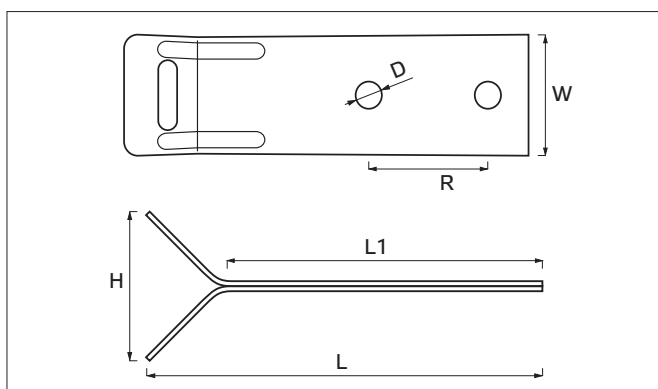
Katalog. číslo	Typ	Max. šířka kotvícího pásu (mm)	Rozměry (mm)						Množství v balení (ks)
			L	W	H	R	A	B	
wpr2361	PTA-CON5-200-SS	19,5	192	40	17	140	9	40	1

## Y-příchytka pro 2 šrouby M8

■ Materiál: nerezová ocel

### Popis:

Příchytka pro použití v kombinaci s nerezovými nebo pozinkovanými kotvícími pásy "PYTHON", "PYTHON BANFAST®".



### Použití:

Pro praktické a rychlé připevnění břemen na sloupy a stožáry - např. dopravní značky, reklamní tabule atd.



## Y-příchytka pro 2 šrouby M8

Katalog. číslo	Typ	Max. šířka kotvícího pásu (mm)	Rozměry (mm)						Množství v balení (ks)
			L	L1	W	H	D	R	
wpr2652	PTA-Y21-50-SS	20	74	53	38	41,6	8,7	19,5	1
wpr2653	PTA-Y22-100-SS	20	126	100	38	46	8,7	38,5	1



# Katalogový list

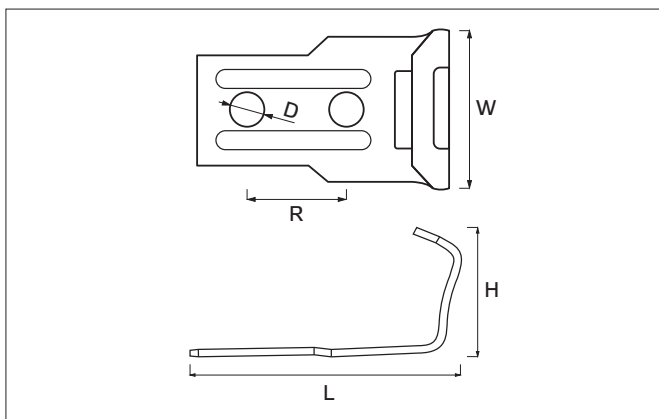
••••• Kovové kotvicí systémy, profilové lišty a drobný přípeňovací materiál

## L-příchytka pro 2 šrouby M8

■ Materiál: nerezová ocel

### Popis:

Příchytka pro použití v kombinaci s nerezovými nebo pozinkovanými kotvicími pásy "PYTHON", "PYTHON BANFAST®".



### Použití:

Pro praktické a rychlé připevnění břemen na sloupy a stožáry - např. dopravní značky, reklamní tabule atd.



### L-příchytka pro 2 šrouby M8

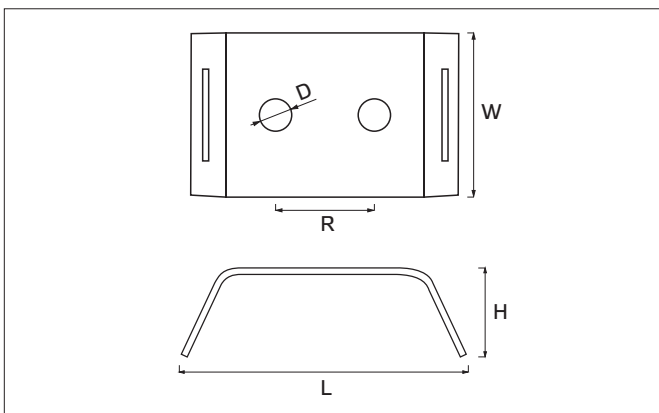
Katalog. číslo	Typ	Max. šířka kotvicího pásu (mm)	Rozměry (mm)					Množství v balení (ks)
			L	W	H	D	R	
wpr2117	PTA-L2-SS	19,5	62	38	27,8	8,7	26	1

## Příchytka "SIMPLE U2" pro 2 šrouby M4

■ Materiál: nerezová ocel

### Popis:

Příchytka pro použití v kombinaci s nerezovými nebo pozinkovanými kotvicími pásy "PYTHON", "PYTHON BANFAST®".



### Použití:

Pro praktické a rychlé připevnění břemen na sloupy a stožáry - např. rozvaděče, dopr. značky, semafony, reklamní tabule atd.



### Příchytka "SIMPLE U2" pro 2 šrouby M4

Katalog. číslo	Typ	Max. šířka kotvicího pásu (mm)	Rozměry (mm)					Množství v balení (ks)
			L	W	H	D	R	
wpr2656	PTA-USI-2-SS	13	43,7	25,4	14	4,7	16,5	1

# Katalogový list

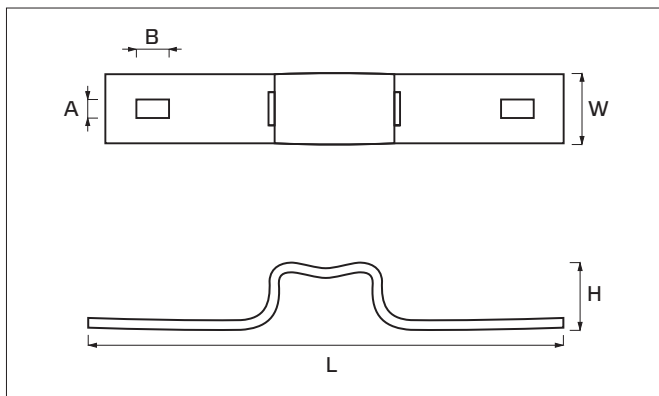
••••• Kovové kotvící systémy, profilové lišty a drobný přípeňovací materiál

## Držák na sloup "CONTINENTAL ALU" (včetně 2 ks šroubů M8x20 s maticemi)

■ Materiál: hliník (Al)

### Popis:

Držák na sloup pro použití v kombinaci s nerezovými nebo pozinkovanými kotvícími pásy "PYTHON", "PYTHON BANFAST®".



### Použití:

Pro praktické a rychlé připevnění břemen na sloupy a stožáry - např. rozvaděče, dopr. značky, semaforey, reklamní tabule atd.



### Držák na sloup "CONTINENTAL ALU"

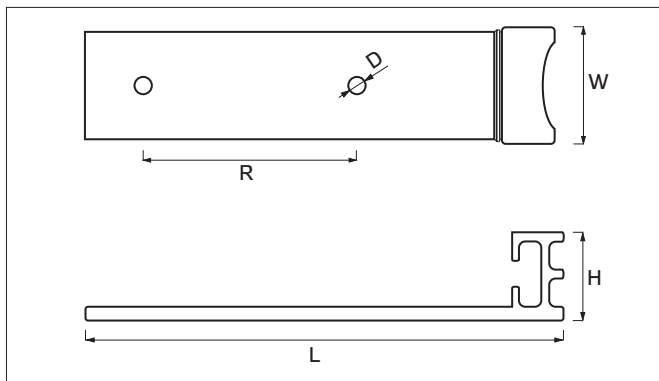
Katalog. číslo	Typ	Max. šířka kotvícího pásu (mm)	Rozměry (mm)					Množství v balení (ks)
			L	W	H	A	B	
wpr8382	PTA-CON1-AL	13	200	30,4	30,2	9,2	14,2	1

## Držák na sloup "PARROT" (včetně 2 ks Zn šroubů M6x20 s maticemi)

■ Materiál: hliník (Al)

### Popis:

Držák na sloup pro použití v kombinaci s nerezovými nebo pozinkovanými kotvícími pásy "PYTHON", "PYTHON BANFAST®".



### Použití:

Pro praktické a rychlé připevnění břemen na sloupy a stožáry - např. dopravní značky, reklamní tabule atd.



### Držák na sloup "PARROT"

Katalog. číslo	Typ	Max. šířka kotvícího pásu (mm)	Rozměry (mm)					Množství v balení (ks)
			L	W	H	D	R	
wpr8383	PTA-PAR1-AL	20	170	39	31	6,6	80	1

# Katalogový list

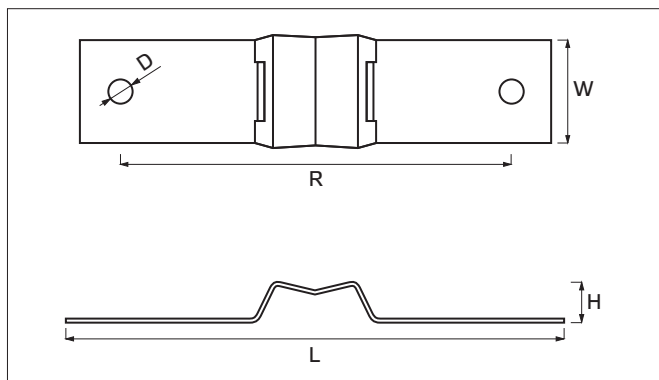
••••• Kovové kotvicí systémy, profilové lišty a drobný přípeňovací materiál

## Držák na sloup "CONTINENTAL POZI" pro 2 šrouby M8

■ Materiál: pozinkovaná ocel

### Popis:

Držák na sloup pro použití v kombinaci s nerezovými nebo pozinkovanými kotvicími pásy "PYTHON", "PYTHON BANFAST®".



### Použití:

Pro praktické a rychlé připevnění břemen na sloupy a stožáry - např. rozvaděče, dopr. značky, semafony, reklamní tabule atd.



### Držák na sloup "CONTINENTAL POZI" pro 2 šrouby M8

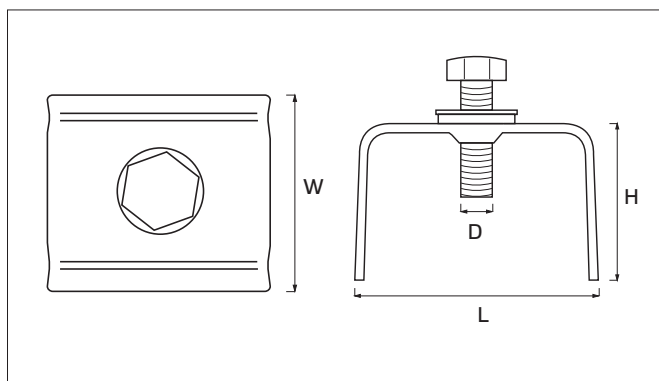
Katalog. číslo	Typ	Max. šířka kotvicího pásu (mm)	Rozměry (mm)					Množství v balení (ks)
			L	W	H	D	R	
wpr8384	PTA-CON2-Z	20	170,6	38	16	8,4	141	1

## U-příchytka pro 1 šroub (včetně nerez. šroubu M8x20 a 2 ks podložek)

■ Materiál: nerezová ocel

### Popis:

Příchytka pro použití v kombinaci s nerezovými nebo pozinkovanými kotvicími pásy "PYTHON", "PYTHON BANFAST®".



### Použití:

Pro praktické a rychlé připevnění břemen na sloupy a stožáry - např. rozvaděče, dopr. značky, semafony, reklamní tabule atd.



### U-příchytka pro 1 šroub

Katalog. číslo	Typ	Max. šířka kotvicího pásu (mm)	Rozměry (mm)				Množství v balení (ks)
			L	W	H	D	
wpr2114	PTA-U11-N8-SS	20	45,7	38	28,5	7,8	1



# Katalogový list

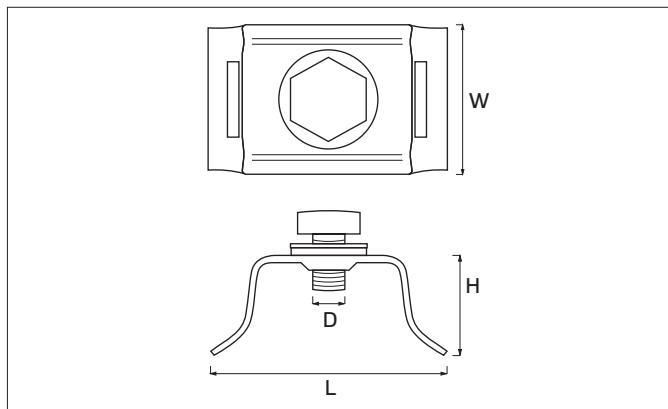
••••• Kovové kotvicí systémy, profilové lišty a drobný přípeňovací materiál

## U-příchytky s rozehnutými konci pro 1 šroub (včetně 1 ks nerez. šroubu a 2 ks podložek)

■ Materiál: nerezová ocel

### Popis:

Příchytka pro použití v kombinaci s nerezovými nebo pozinkovanými kotvicími pásy "PYTHON", "PYTHON BANFAST®".



### Použití:

Pro praktické a rychlé připevnění břemen na sloupy a stožáry - např. rozvaděče, dopr. značky, semafony, reklamní tabule atd.



### U-příchytky s rozehnutými konci pro 1 šroub

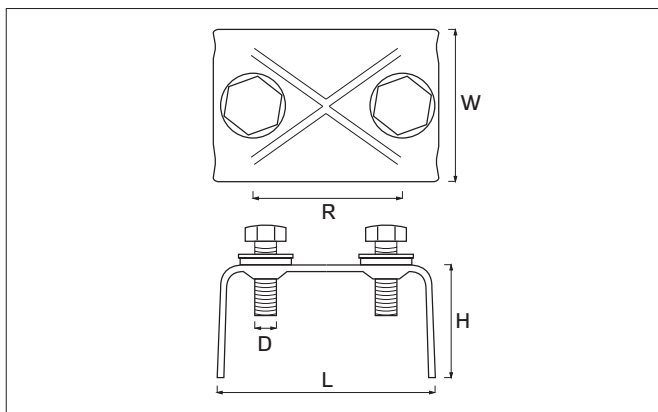
Katalog. číslo	Typ	Max. šířka kotvicího pásu (mm)	Velikost šroubu	Rozměry (mm)				Množství v balení (ks)
				L	W	H	D	
wpr2116	PTA-UM1-N8-SS	13	M8x12	44	27	18	7,8	1
wpr12778	PTA-U111-N8-SS	20	M8x20	58	38	26	7,8	1

## U-příchytka pro 2 šrouby (včetně 2 ks nerez. šroubů M8x20 a 4 ks podložek)

■ Materiál: nerezová ocel

### Popis:

Příchytka pro použití v kombinaci s nerezovými nebo pozinkovanými kotvicími pásy "PYTHON", "PYTHON BANFAST®".



### Použití:

Pro praktické a rychlé připevnění břemen na sloupy a stožáry - např. rozvaděče, dopr. značky, semafony, reklamní tabule atd.



### U-příchytka pro 2 šrouby

Katalog. číslo	Typ	Max. šířka kotvicího pásu (mm)	Rozměry (mm)					Množství v balení (ks)
			L	W	H	D	R	
wpr2115	PTA-U2-N8-SS	19,5	60	38	31	7,8	38	1

# Katalogový list

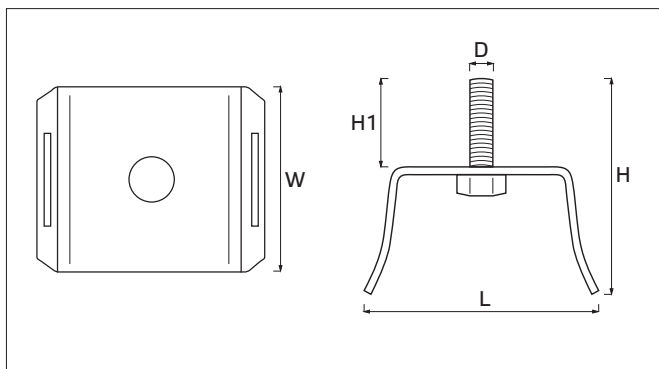
••••• Kovové kotvící systémy, profilové lišty a drobný přípeňovací materiál

## U-držák na sloup s navařeným šroubem M8x23

■ Materiál: pozinkovaná ocel

### Popis:

Držák na sloup pro použití v kombinaci s nerezovými nebo pozinkovanými kotvícími pásy "PYTHON", "PYTHON BANFAST®". K držáku je napevno přivařen šroub M8.



### Použití:

Pro praktické a rychlé připevnění břemen na sloupy a stožáry - např. rozvaděče, dopr. značky, semafony, reklamní tabule atd.



### U-držák na sloup s navařeným šroubem M8x23

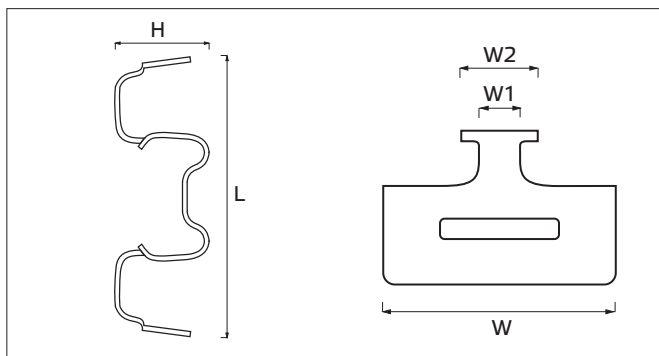
Katalog. číslo	Typ	Max. šířka kotvícího pásu (mm)	Rozměry (mm)					Množství v balení (ks)
			L	W	H	H1	D	
wpr8385	PTA-U1-N8-Z	20	55	38	53,5	24	7,8	1

## Přichytka "RAIL CLAMP 10" pro připevnění profilu na sloup

■ Materiál: nerezová ocel

### Popis:

Přichytka pro použití v kombinaci s nerezovými nebo pozinkovanými kotvícími pásy "PYTHON", "PYTHON BANFAST®".



### Použití:

Pro praktické a rychlé připevnění břemen na sloupy a stožáry - např. rozvaděče, dopr. značky, semafony, reklamní tabule atd.



### Doporučená profilová lišta pro montáž:

Typ: CH-C-2525-AL-1500, kat.č.: wpr2662, viz str. 144

### Přichytka "RAIL CLAMP 10" pro připevnění profilu na sloup

Katalog. číslo	Typ	Max. šířka kotvícího pásu (mm)	Rozměry (mm)					Hmotnost 1 ks (kg)	Množství v balení (ks)
			L	W	W1	W2	H		
wpr2657	PTA-RC-10-SS	19,5	87	35	6,7	12,6	29	0,060	1

# Katalogový list

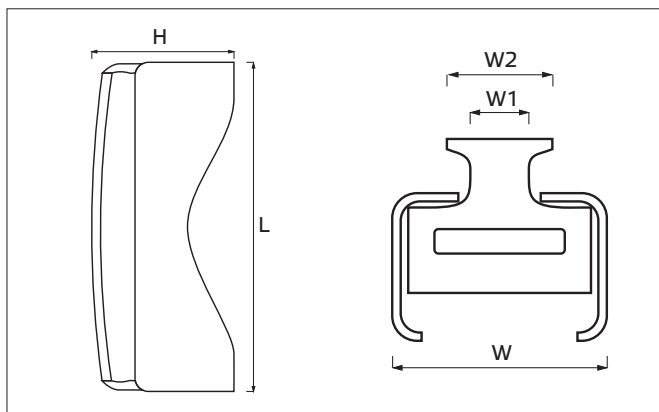
••••• Kovové kotvící systémy, profilové lišty a drobný přípeňovací materiál

## Přichytka "RAIL CLAMP 11" pro připevnění profilu na sloup

■ Materiál: nerezová ocel

### Popis:

Přichytka pro použití v kombinaci s nerezovými nebo pozinkovanými kotvícími pásy "PYTHON", "PYTHON BANFAST®".



### Použití:

Pro praktické a rychlé připevnění břemen na sloupy a stožáry - např. rozvaděče, dopr. značky, semafony, reklamní tabule atd.

### Doporučená profilová lišta pro montáž:

Typ: CH-C-2525-AL-1500, kat.č.: wpr2662, viz str. 144



### Přichytka "RAIL CLAMP 11" pro připevnění profilu na sloup

Katalog. číslo	Typ	Max. šířka kotvícího pásu (mm)	Rozměry (mm)					Hmotnost 1 ks (kg)	Množství v balení (ks)
			L	W	W1	W2	H		
wpr2658	PTA-RC-11-SS	19,5	70	33	7	13	32	0,09	1

## Sloupový držák vlajek "KOALA FIX" pro připevnění kotvícím pásem do šířky 10 mm

■ Materiál: pozinkovaná ocel



### Sloupový držák vlajek "KOALA FIX" pro připevnění kotvícím pásem do šířky 10 mm

Katalog. číslo	Typ	Popis	Vnitřní průměr trubky (mm)	Množství v balení (ks)
wpr8471	PTA-KX1	pro 1 vlajku	24	1
wpr8472	PTA-KX2	pro 2 vlajky	24	1
wpr8473	PTA-KX3	pro 3 vlajky	24	1

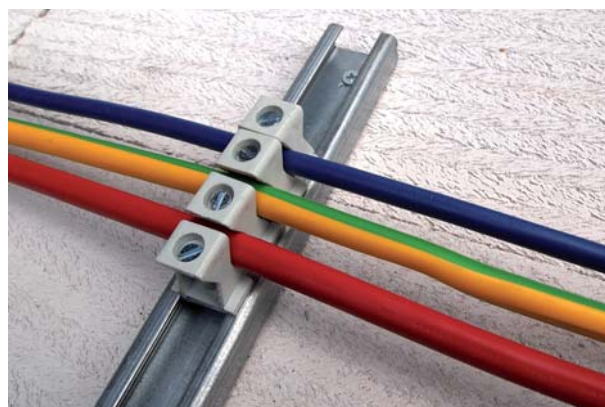
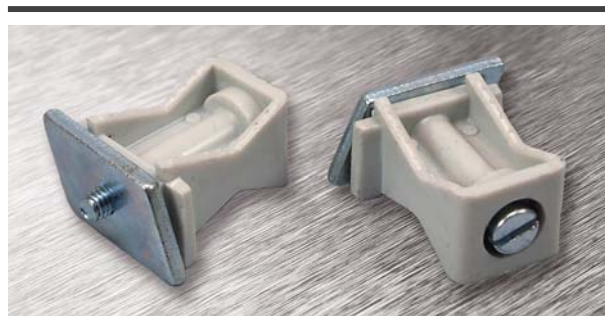
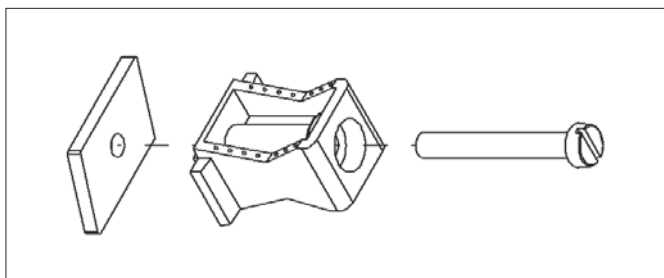


## Řadové příchytky "X-KLEMA" pro kabely, přípeňování na drážkový C profil

- Materiál příchytky: Polystyrol
- Materiál šroubu a matice: galvanicky zinkovaná ocel

### Popis:

Příchytky "X-KLEMA" jsou určeny k upevnění chráněných vodičů vedle sebe na nosnou lištu.



### Doporučené profily pro montáž:

- profilové lišty "BT" podle EN 60715; viz str. 142

### Řadové příchytky "X-KLEMA" pro kabely, přípeňování na drážkový C profil

Katalog. číslo	Typ	Pro profil s drážkou (mm)	Průměr kabelu (mm)	Hmotnost 100 ks (kg)	Množství v balení (ks)
wpr8222	XKL-12-725	11 - 12	7 - 25	0,68	100
wpr8223	XKL-17-725	16 - 17	7 - 25	1,14	50
wpr8224	XKL-17-1338	16 - 17	13 - 38	1,38	50

# Katalogový list

••••• Kovové kotvící systémy, profilové lišty a drobný přípeňovací materiál

## Fixační kovové přichytky "OYSTER FIX" s gumovou vložkou

- Materiál přichytky: W1 - žárově zinkovaná ocel  
W4 - nerezová ocel AISI 304 (ČSN EN 10088-1, EN 1.4301 X5CrNi18-10)
- Materiál gumové vložky: EPDM - ethylenpropylen (syntetický kaučuk), jiný materiál na požádání
- Vyhovuje normě: DIN 3016
- Provozní teplota pro EPDM: -40°C až +120°C

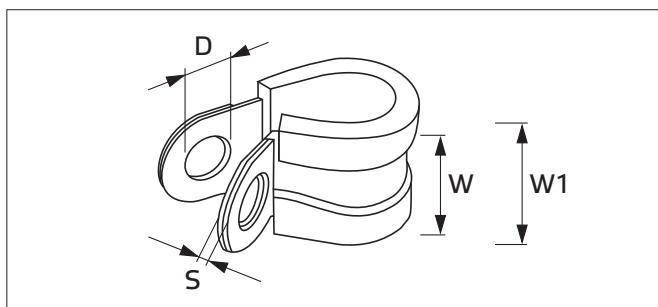


### Popis:

- zmiňují přenos vibrací na kabely nebo kabelové svazky
- díky gumové vložce brání podélnému posunu přichyceného kabelu nebo kabelového svazku

### Použití:

K přípeňování hadic, kabelů, kabelových svazků do motorů, strojů, na zdi, stropy apod.



### Fixační kovové přichytky "OYSTER FIX" s gumovou vložkou, materiál - žárově zinkovaná ocel

Katalog. číslo	Typ	Pro průměr svazku po sepnutí (mm)	Rozměry				Hmotnost 100 ks (kg)	Množství v balení (ks)
			Průměr D (mm)	Šířka W bez vložky (mm)	Šířka W1 s vložkou (mm)	Tloušťka S (mm)		
wpr11797	OFX-12-5-R-W1	5	5,3	12	15 ± 0,8	1,5	0,72	100
wpr8474	OFX-12-6-R-W1	6	5,3	12	15 ± 0,8	1,5	0,76	100
wpr7328	OFX-12-8-R-W1	8	5,3	12	15 ± 0,8	1,5	0,84	100
wpr7329	OFX-12-11-R-W1	11	5,3	12	15 ± 0,8	1,5	0,94	100
wpr7330	OFX-12-12-R-W1	12	5,3	12	15 ± 0,8	1,5	0,99	100
wpr7331	OFX-12-14-R-W1	14	5,3	12	15 ± 0,8	1,5	1,05	100
wpr7332	OFX-12-16-R-W1	16	5,3	12	15 ± 0,8	1,5	1,12	100
wpr7333	OFX-12-19-R-W1	19	5,3	12	15 ± 0,8	1,5	1,28	100
wpr7334	OFX-12-20-R-W1	20	5,3	12	15 ± 0,8	1,5	1,43	100
wpr7335	OFX-12-22-R-W1	22	5,3	12	15 ± 0,8	1,5	1,48	100
wpr7336	OFX-12-24-R-W1	24	5,3	12	15 ± 0,8	1,5	1,57	50
wpr7337	OFX-12-25-R-W1	25	5,3	12	15 ± 0,8	1,5	1,63	50
wpr7338	OFX-12-27-R-W1	27	5,3	12	15 ± 0,8	1,5	1,70	50
wpr7339	OFX-12-29-R-W1	29	5,3	12	15 ± 0,8	1,5	1,77	50
wpr7340	OFX-12-30-R-W1	30	5,3	12	15 ± 0,8	1,5	1,82	50
wpr7341	OFX-12-32-R-W1	32	5,3	12	15 ± 0,8	1,5	1,91	50
wpr7342	OFX-12-35-R-W1	35	5,3	12	15 ± 0,8	1,5	2,05	50

# Katalogový list

••••• Kovové kotvící systémy, profilové lišty a drobný přípeňovací materiál

## Fixační kovové přichytky "OYSTER FIX" s gumovou vložkou, materiál - nerezová ocel AISI 304

Katalog. číslo	Typ	Pro průměr svazku po sepnutí (mm)	Rozměry				Hmotnost 100 ks (kg)	Množství v balení (ks)
			Průměr D (mm)	Šířka W bez vložky (mm)	Šířka W1 s vložkou (mm)	Tloušťka S (mm)		
wpr11731	OFX-12-5-R-W4	5	5,3	12	13 ± 0,8	1,5	0,66	100
wpr11732	OFX-12-6-R-W4	6	5,3	12	13 ± 0,8	1,5	0,71	100
wpr11733	OFX-12-8-R-W4	8	5,3	12	13 ± 0,8	1,5	0,79	100
wpr11734	OFX-12-11-R-W4	11	5,3	12	13 ± 0,8	1,5	0,89	100
wpr11735	OFX-12-12-R-W4	12	5,3	12	13 ± 0,8	1,5	0,94	100
wpr11736	OFX-12-14-R-W4	14	5,3	12	13 ± 0,8	1,5	1,00	100
wpr11737	OFX-12-16-R-W4	16	5,3	12	13 ± 0,8	1,5	1,07	100
wpr11738	OFX-12-19-R-W4	19	5,3	12	13 ± 0,8	1,5	1,23	100
wpr11739	OFX-12-20-R-W4	20	5,3	12	13 ± 0,8	1,5	1,38	100
wpr11740	OFX-12-22-R-W4	22	5,3	12	13 ± 0,8	1,5	1,43	100
wpr11741	OFX-12-24-R-W4	24	5,3	12	13 ± 0,8	1,5	1,52	50
wpr11742	OFX-12-25-R-W4	25	5,3	12	13 ± 0,8	1,5	1,58	50
wpr11743	OFX-12-27-R-W4	27	5,3	12	13 ± 0,8	1,5	1,65	50
wpr11744	OFX-12-29-R-W4	29	5,3	12	13 ± 0,8	1,5	1,72	50
wpr11745	OFX-12-30-R-W4	30	5,3	12	13 ± 0,8	1,5	1,77	50
wpr11746	OFX-12-32-R-W4	32	5,3	12	13 ± 0,8	1,5	1,86	50
wpr11747	OFX-12-35-R-W4	35	5,3	12	13 ± 0,8	1,5	2,00	50

### Poznámka:

Na zakázku je možné dodat i jiné rozměry nebo provedení dle DIN 3016. Pro bližší informace prosím kontaktujte obchodní oddělení WAPRO.

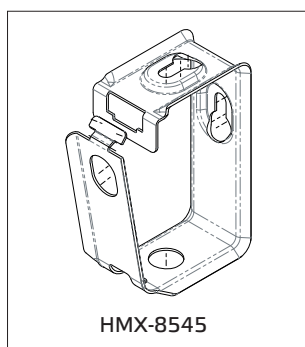
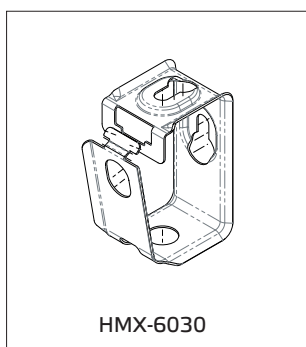


## Svazkové kabelové držáky "HAMSTER FIX" se zaklapávacím uzávěrem

■ Materiál: pozinkovaná ocel

### Popis:

■ svazkové kabelové držáky "HAMSTER FIX" s jednoduchým zaklapávacím uzávěrem jsou ideální pro nástěnnou nebo stropní montáž a instalaci v mezistropech



### Použití:

■ svazkové kabelové držáky slouží především k připevnění kabelů a vodičů na zdi a stropy  
 ■ doporučená připeňovací vzdálenost mezi jednotlivými držáky při montáži je 50 až 60 cm



Svazkové kabelové držáky "HAMSTER FIX" se zaklapávacím uzávěrem

Katalog. číslo	Typ	Orientační rozsah použití	Vnitřní rozměry (mm)		Tloušťka plechu (mm)	Max. průměr vrtu (mm)	Hmotnost 100 ks (kg)	Množství v balení (ks)
			Výška	Šířka				
wpr7992	HMX-6030	pro cca 15 kabelů CYKY (NYM) 3x1,5 mm <sup>2</sup>	60	33	0,6	6	2,6	50
wpr7993	HMX-8545	pro cca 30 kabelů CYKY (NYM) 3x1,5 mm <sup>2</sup>	85	47	0,9	6	6,0	25

# Katalogový list

••••• Kovové kotvící systémy, profilové lišty a drobný přípeňovací materiál

## Distanční kovové příchytky "KLEMA OMEGA" pro kabely

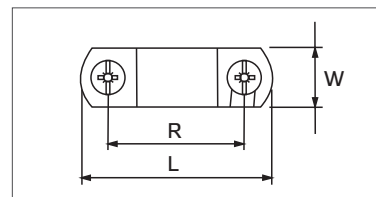
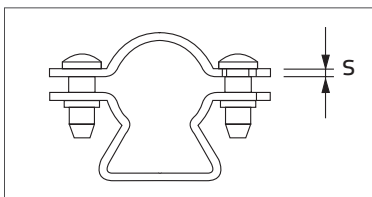
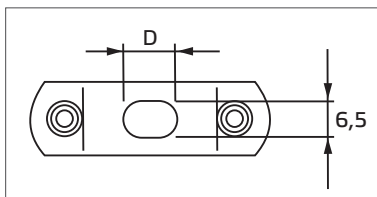
- Materiál: ZN - galvanicky pozinkovaná ocel  
SS - nerezová ocel  
Al - hliník

### Popis:

- jednoduché otevření pomocí hákového uzávěru
- snadné vyrovnání díky praktickým podélným otvorům

### Použití:

K upevnování kabelů na stěny a stropy.



### Distanční kovové příchytky "KLEMA OMEGA" pro kabely

Katalog. číslo	Typ	Upínací rozsah (mm)	Rozměry (mm)					Hmotnost 100 ks (kg)	Množství v balení (ks)
			L	R	D	W	S min.		
materiál: <b>GALVANICKY POZINKOVANÁ OCEL</b>									
wpr8084	OME-M12-ZN	11 - 13	40	24	10	15	1,5	2,25	100
wpr7962	OME-M16-ZN	14 - 18	43	28	10	15	1,5	2,50	100
wpr7963	OME-M20-ZN	19 - 23	52	37	10	15	1,5	2,78	100
wpr7964	OME-M25-ZN	24 - 29	57	41	10	15	1,5	3,10	50
wpr7965	OME-M32-ZN	30 - 39	70	54	10	15	2	4,68	50
wpr7966	OME-M4050-ZN	39 - 52	89	73	14	16	2	5,88	25
wpr7967	OME-M63-ZN	53 - 63	97	81	14	16	2	6,60	25
materiál: <b>NEREZOVÁ OCEL</b>									
wpr11484	OME-M16-SS	14 - 18	43	28	10	15	1,5	2,50	100
wpr11485	OME-M20-SS	19 - 23	52	37	10	15	1,5	2,78	100
wpr11486	OME-M25-SS	24 - 29	57	41	10	15	1,5	3,10	50
wpr11487	OME-M32-SS	30 - 39	70	54	10	15	2	4,68	50
wpr11488	OME-M4050-SS	39 - 52	89	73	14	16	2	5,88	25
wpr11489	OME-M63-SS	53 - 63	97	81	14	16	2	6,60	25
materiál: <b>HLINÍK</b>									
wpr29888	OME-M16-AL	14 - 18	43	28	10	15	1,5	1,35	100
wpr29889	OME-M20-AL	19 - 23	52	37	10	15	1,5	1,40	100
wpr29890	OME-M25-AL	24 - 29	57	41	10	15	1,5	1,70	50
wpr29891	OME-M32-AL	30 - 39	70	54	10	15	2	2,05	50
wpr29892	OME-M4050-AL	39 - 52	89	73	14	16	2	2,95	25
wpr29893	OME-M63-AL	53 - 63	97	81	14	16	2	3,30	25



# Katalogový list

••••• Kovové kotvící systémy, profilové lišty a drobný přípeňovací materiál

## Distanční kovové objímky "DOBRMAN", dvoušroubové, s hlavou M6 (M8) pro kabely a ochranné trubky kabelů

- Materiál: galvanicky zinkovaná ocel
- Certifikace: ESČ dle platné evropské normy ČSN EN 61386-25 a ČSN EN 61386-1

### Popis:

Dvoušroubové objímky "DOBRMAN" vyhoví největším nárokům při instalaci kabelů a ochranných trubek kabelů na stěny, stropy, podlahy.



### Použití:

Pro montáž kabelů a ochranných trubek kabelů.



### Distanční kovové objímky "DOBRMAN", dvoušroubové, s hlavou M6 (M8) pro kabely a ochranné trubky kabelů

Katalog. číslo	Typ	Průměr (mm)	Závít hlavy	Hmotnost 100 ks (kg)	Množství v balení (ks)
wpr8437	DOB-M6-8	8	M6	1,11	50
wpr8438	DOB-M6-10	10	M6	1,11	50
wpr8439	DOB-M6-12	12	M6	1,15	50
wpr8440	DOB-M6-14	14	M6	1,23	50
wpr8441	DOB-M6-15	15	M6	1,23	50
wpr8442	DOB-M6-16	16	M6	1,23	50
wpr8443	DOB-M6-18	18	M6	1,33	50
wpr8444	DOB-M6-20	20	M6	1,33	50
wpr8445	DOB-M6-22	22	M6	1,39	50
wpr8446	DOB-M6-24	24	M6	1,84	50
wpr8447	DOB-M6-25	25	M6	1,62	50
wpr8448	DOB-M6-26	26	M6	1,64	50
wpr8449	DOB-M6-28	28	M6	1,68	50
wpr8450	DOB-M6-30	30	M6	1,83	50
wpr8451	DOB-M6-32	32	M6	1,79	50

Katalog. číslo	Typ	Průměr (mm)	Závít hlavy	Hmotnost 100 ks (kg)	Množství v balení (ks)
wpr8452	DOB-M6-35	35	M6	2,16	50
wpr8453	DOB-M6-38	38	M6	3,21	50
wpr8454	DOB-M6-40	40	M6	2,29	50
wpr8455	DOB-M6-42	42	M6	2,49	50
wpr8456	DOB-M6-47	47	M6	2,62	25
wpr8457	DOB-M6-50	50	M6	2,92	25
wpr8458	DOB-M6-54	54	M6	4,18	25
wpr8459	DOB-M6-60	60	M6	3,40	25
wpr8460	DOB-M6-63	63	M6	3,80	25
wpr8461	DOB-M6-67	67	M6	4,80	25
wpr8462	DOB-M8-75	75	M8	8,08	20
wpr8463	DOB-M8-90	90	M8	8,84	20
wpr8464	DOB-M8-110	110	M8	10,22	20
wpr8465	DOB-M8-125	125	M8	11,46	20
wpr8466	DOB-M8-160	160	M8	17,50	20

### Doporučené šrouby pro přípevnění:

- šrouby vrutové se závitovou hlavou M6 a M8 - kat.č.: wpr7986, wpr7987, wpr7988; viz str. 158
- hmoždinky natloukáací se závitovou hlavou M6 - kat.č.: wpr7989; viz str. 174
- hřebky natloukáací "BEE FIX" se závitovou hlavou M6 - kat.č.: wpr8197, wpr8198, wpr8199; viz str. 175



### Ukázka montáže pomocí vrutových šroubů se závitovou hlavou M6:





## Třmenové příchytky "BROOKLYN" s patkou tvaru "T" pro kabely

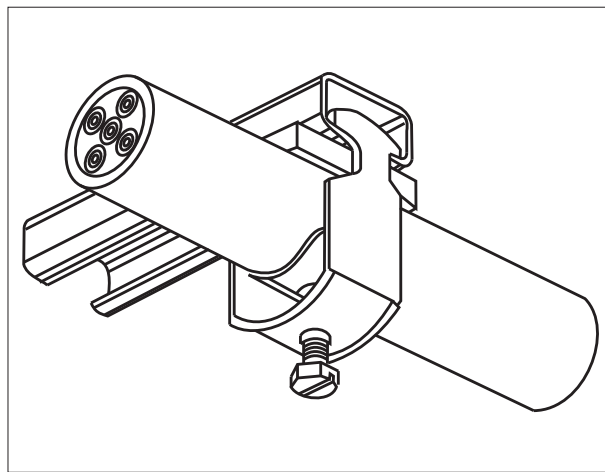
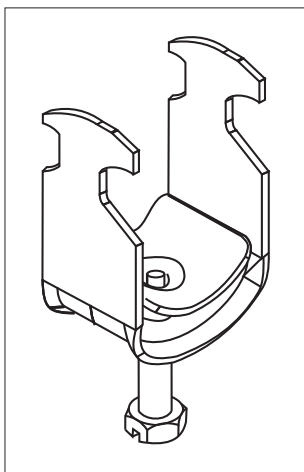
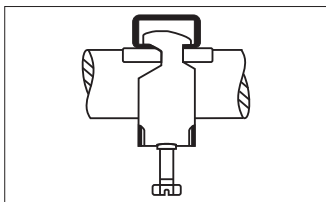
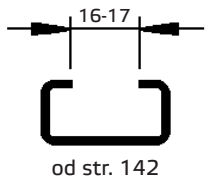
- Materiál třmenové příchytky: HDG - žárově zinkovaná ocel  
SS - nerezová ocel AISI 304 (ČSN EN 10088-1, EN 1.4301 X5CrNi18-10)
- Materiál šroubu: ZN - galvanicky zinkovaná ocel  
SS - nerezová ocel AISI 304 (ČSN EN 10088-1, EN 1.4301 X5CrNi18-10) u nerezové verze svorky

### Popis:

- třmenové příchytky "BROOKLYN" jsou určeny k přípeňování kabelů na profilové lišty
- třmenové příchytky se zaklesnou do výřezu profilové lišty a zatažením šroubu se upevňovaný prvek stabilizuje a upevní pomocí přítlačné opěrky třmenové příchytky na profilovou lištu
- nerezové verze příchytěk jsou vhodné zejména pro extrémně korozivní prostředí (stálá vlhkost, chemický průmysl, atd.)



určeno pro profilové lišty "BT" s drážkou šířky 16-17 mm



# Katalogový list

••••• Kovové kotvící systémy, profilové lišty a drobný přípeňovací materiál

Třmenové příchytky "BROOKLYN" pozinkované s patkou tvaru "T" pro kabely							
Katalog. číslo	Typ	Materiál	Upínací rozsah (mm)	Hlava šroubu	Závít šroubu	Hmotnost 100 ks (kg)	Množství v balení (ks)
wpr8225	BROK-T-6-12	žárově zinkovaná ocel + galvanický zinkovaný šroub	6 - 12	šestihran s drážkou vel. 10 mm	M6	2,70	100
wpr8226	BROK-T-12-16		12 - 16		M6	3,20	100
wpr8227	BROK-T-14-18		14 - 18		M6	3,50	100
wpr8228	BROK-T-18-22		18 - 22		M6	3,60	100
wpr8229	BROK-T-22-26		22 - 26		M6	3,70	100
wpr8230	BROK-T-26-30		26 - 30		M6	4,50	100
wpr8231	BROK-T-30-34		30 - 34		M6	5,60	100
wpr8232	BROK-T-34-38		34 - 38		M6	8,00	100
wpr8233	BROK-T-38-42		38 - 42		M6	8,50	100
wpr8234	BROK-T-42-46		42 - 46	šestihran s drážkou vel. 13 mm	M8	9,65	100
wpr8235	BROK-T-46-50		46 - 50		M8	10,40	50
wpr8236	BROK-T-50-54		50 - 54		M8	11,00	50
wpr8237	BROK-T-54-58		54 - 58		M8	11,80	50
wpr8238	BROK-T-58-64		58 - 64		M8	12,75	50
wpr8239	BROK-T-64-70		64 - 70		M8	17,00	50

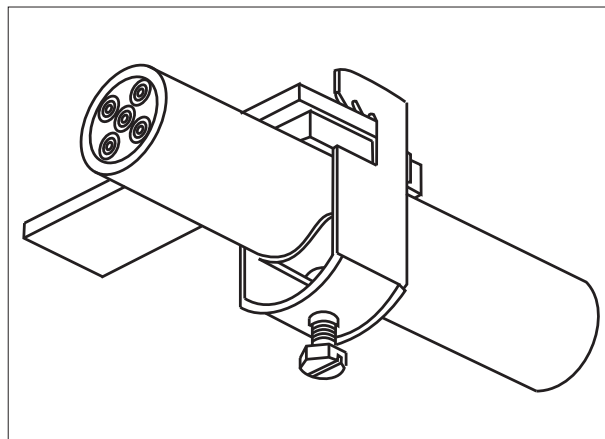
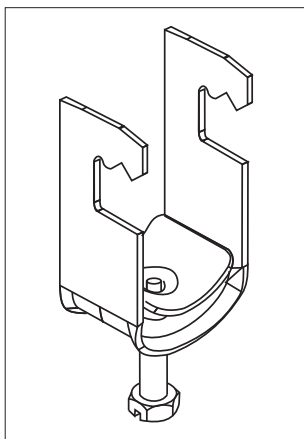
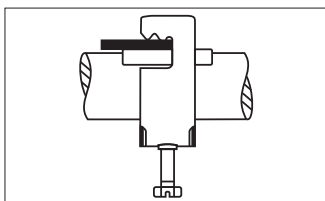
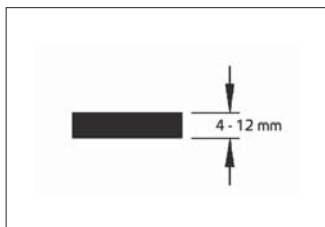
Třmenové příchytky "BROOKLYN" nerezové s patkou tvaru "T" pro kabely							
Katalog. číslo	Typ	Materiál	Upínací rozsah (mm)	Hlava šroubu	Závít šroubu	Hmotnost 100 ks (kg)	Množství v balení (ks)
wpr8241	BROK-T-14-18-SS	nerezová ocel	14 - 18	šestihran s drážkou vel. 10 mm	M6	2,50	100
wpr8242	BROK-T-18-22-SS		18 - 22		M6	2,80	100
wpr8243	BROK-T-22-26-SS		22 - 26		M6	3,70	100
wpr8244	BROK-T-26-30-SS		26 - 30		M6	4,50	100
wpr8245	BROK-T-30-34-SS		30 - 34		M6	5,60	100
wpr8246	BROK-T-34-38-SS		34 - 38		M6	6,40	100
wpr8247	BROK-T-38-42-SS		38 - 42		M6	8,50	100
wpr8248	BROK-T-42-46-SS		42 - 46		M8	9,65	100
wpr8249	BROK-T-46-50-SS		46 - 50		M8	10,40	50
wpr8250	BROK-T-50-54-SS		50 - 54	šestihran s drážkou vel. 13 mm	M8	11,00	50
wpr8251	BROK-T-54-58-SS		54 - 58		M8	11,80	50
wpr8252	BROK-T-58-64-SS		58 - 64		M8	12,75	50
wpr8253	BROK-T-64-70-SS		64 - 70		M8	17,00	50

## Třmenové příchytky "BROOKLYN" s patkou tvaru "F" pro kabely

- Materiál třmenové příchytky: HDG - žárově zinkovaná ocel
- Materiál šroubu: ZN - galvanicky zinkovaná ocel

### Popis:

- třmenové příchytky "BROOKLYN" jsou určeny k přípeňování kabelů na profilové lišty
- třmenové příchytky se zaklesnou do výřezu profilové lišty a zatažením šroubu se upevňovaný prvek stabilizuje a upevní pomocí přitlačné opěrky třmenové příchytky na profilovou lištu



### Třmenové příchytky "BROOKLYN" s patkou tvaru "F" pro kabely

Katalog. číslo	Typ	Upínací rozsah (mm)	Hlava šroubu	Závít šroubu	Hmotnost 100 ks (kg)	Množství v balení (ks)
wpr8254	BROK-F-6-12	6 - 12	šestihran s drážkou vel. 10 mm	M6	3,30	100
wpr8255	BROK-F-10-14	10 - 14		M6	3,50	100
wpr8256	BROK-F-12-16	12 - 16		M6	3,60	100
wpr8257	BROK-F-14-18	14 - 18		M6	3,80	100
wpr8258	BROK-F-18-22	18 - 22		M6	4,20	100
wpr8259	BROK-F-22-26	22 - 26		M6	4,45	100
wpr8260	BROK-F-26-30	26 - 30		M6	4,90	100
wpr8261	BROK-F-30-34	30 - 34		M6	6,35	100
wpr8262	BROK-F-34-38	34 - 38		M6	8,50	100
wpr8263	BROK-F-38-42	38 - 42		M6	9,10	100
wpr8264	BROK-F-42-46	42 - 46	šestihran s drážkou vel. 13 mm	M8	10,10	100
wpr8265	BROK-F-46-50	46 - 50		M8	10,75	50
wpr8266	BROK-F-50-54	50 - 54		M8	11,00	50
wpr8267	BROK-F-54-58	54 - 58		M8	11,80	50
wpr8268	BROK-F-58-64	58 - 64		M8	12,75	50
wpr8269	BROK-F-64-70	64 - 70		M8	17,00	50



## Třmenové příchytky "BROOKLYN" s patkou tvaru "C" pro kabely

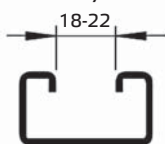
- Materiál třmenové příchytky: HDG - žárově zinkovaná ocel
- Materiál šroubu: ZN - galvanicky zinkovaná ocel

### Popis:

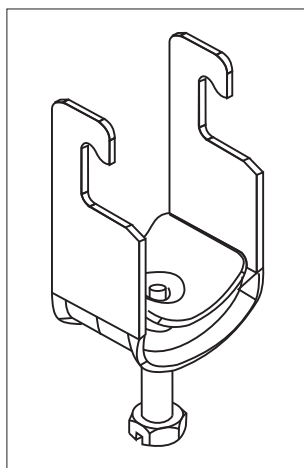
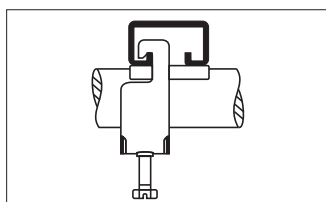
- třmenové příchytky "BROOKLYN" jsou určeny k připeňování kabelů na profilové lišty
- třmenové příchytky se zaklesnou do výřezu profilové lišty a zatažením šroubu se upevňovaný prvek stabilizuje a upevní pomocí přítlačné opěrky třmenové příchytky na profilovou lištu



určeno pro profilové lišty "C" s drážkou šířky 18-22 mm



viz str. 144



### Třmenové příchytky "BROOKLYN" s patkou tvaru "C" pro kabely

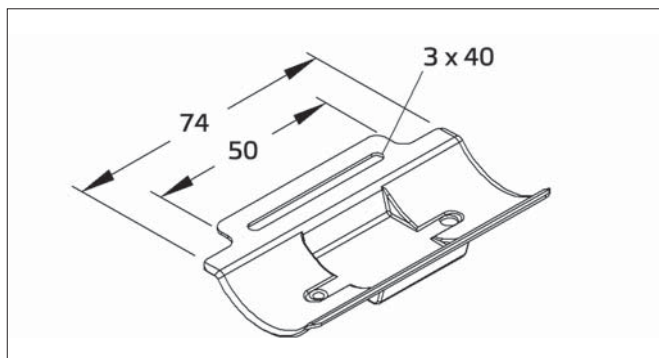
Katalog. číslo	Typ	Upínací rozsah (mm)	Hlava šroubu	Závít	Hmotnost 100 ks (kg)	Množství v balení (ks)
wpr8270	BROK-C-6-12	6 - 12	šestihran s drážkou vel. 10 mm	M6	1,95	100
wpr8271	BROK-C-10-14	10 - 14		M6	3,20	100
wpr8272	BROK-C-12-16	12 - 16		M6	3,40	100
wpr8273	BROK-C-14-18	14 - 18		M6	3,60	100
wpr8274	BROK-C-18-22	18 - 22		M6	4,10	100
wpr8275	BROK-C-22-26	22 - 26		M6	4,40	100
wpr8276	BROK-C-26-30	26 - 30		M6	4,50	100
wpr8277	BROK-C-30-34	30 - 34		M6	5,60	100
wpr8278	BROK-C-34-38	34 - 38		M6	8,20	100
wpr8279	BROK-C-38-42	38 - 42		M6	8,50	100
wpr8280	BROK-C-42-46	42 - 46	šestihran s drážkou vel. 13 mm	M8	9,65	100
wpr8281	BROK-C-46-50	46 - 50		M8	10,40	50
wpr8282	BROK-C-50-54	50 - 54		M8	11,00	50
wpr8283	BROK-C-54-58	54 - 58		M8	11,80	50
wpr8284	BROK-C-58-64	58 - 64		M8	12,75	50
wpr8285	BROK-C-64-70	64 - 70		M8	17,00	50

## Podélné opěrky pro třmenové příchytky "BROOKLYN"

■ Materiál: pozinkovaná ocel

### Popis:

- podélné opěrky slouží jako ochrana mezi kabelem a lištou nebo kabelem a příchytkou
- snižují tahové namáhání kabelů při svislých instalacích



### Podélné opěrky pro třmenové příchytky "BROOKLYN"

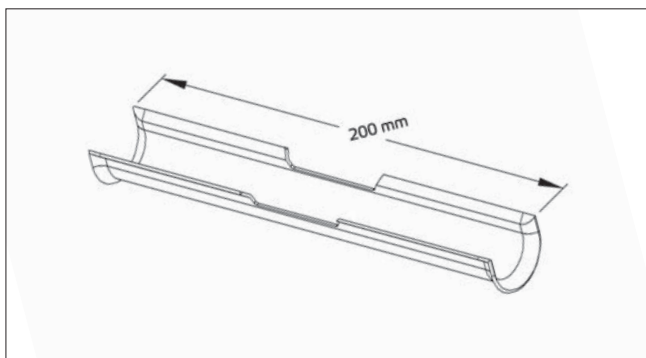
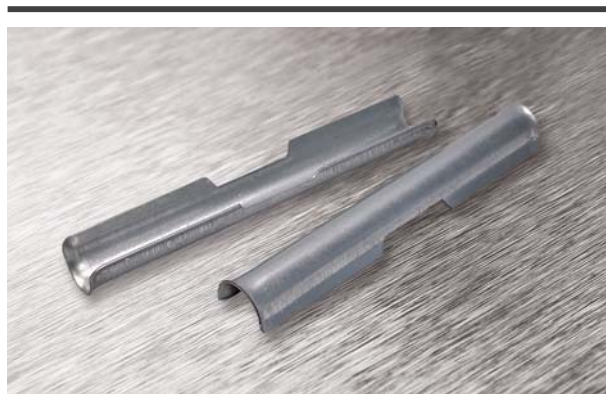
Katalog. číslo	Typ	Upínací rozsah (mm)	Hmotnost 100 ks (kg)	Množství v balení (ks)
wpr8286	BROK-FEO-10-14	10 - 14	1,00	50
wpr8287	BROK-FEO-12-16	12 - 16	1,12	50
wpr8288	BROK-FEO-14-18	14 - 18	1,19	50
wpr8289	BROK-FEO-18-22	18 - 22	1,37	50
wpr8290	BROK-FEO-22-26	22 - 26	1,52	50
wpr8291	BROK-FEO-26-30	26 - 30	1,70	50
wpr8292	BROK-FEO-30-34	30 - 34	1,89	50

## Dlouhé podélné opěrky pro třmenové příchytky "BROOKLYN"

■ Materiál: pozinkovaná ocel

### Popis:

- dlouhé podélné opěrky slouží jako ochrana mezi kabelem a lištou nebo kabelem a příchytkou
- je vhodná především pro montáže kabelů na stropy
- snižuje prověšení kabelu při montáži na stropy



### Dlouhé podélné opěrky pro třmenové příchytky "BROOKLYN"

Katalog. číslo	Typ	Upínací rozsah (mm)	Hmotnost 100 ks (kg)	Množství v balení (ks)
wpr8294	BROK-FEOL-8-13	8 - 13	7,8	100
wpr8295	BROK-FEOL-13-19	13 - 19	9,65	100
wpr8296	BROK-FEOL-19-23	19 - 23	10,9	100
wpr8297	BROK-FEOL-23-31	23 - 31	13,3	100
wpr8298	BROK-FEOL-31-36	31 - 36	14,6	100
wpr8299	BROK-FEOL-36-40	36 - 40	15,8	100
wpr8300	BROK-FEOL-39-43	39 - 43	17	100
wpr8301	BROK-FEOL-43-47	43 - 47	18,2	50
wpr8302	BROK-FEOL-47-51	47 - 51	19,4	50
wpr8303	BROK-FEOL-51-55	51 - 55	21,1	50
wpr8304	BROK-FEOL-55-61	55 - 61	23	50
wpr8305	BROK-FEOL-61-67	61 - 67	24,1	50
wpr8306	BROK-FEOL-67-73	67 - 73	25,8	50

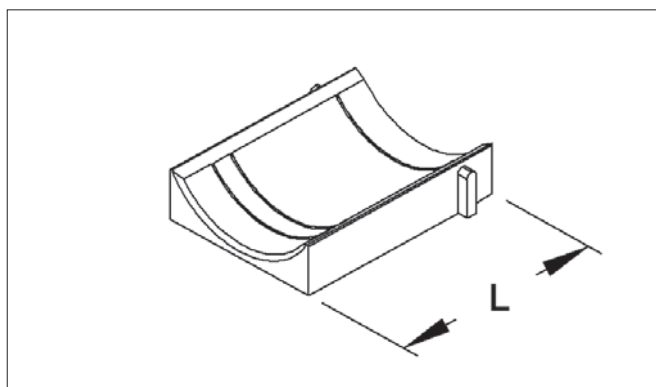


## Plastové podélné opěrky pro třmenové příchytky "BROOKLYN"

■ Materiál: Polyethylen (PE)

### Popis:

Plastová podélná opěrka slouží jako ochrana mezi kabelem a lištou.



### Plastové podélné opěrky pro třmenové příchytky "BROOKLYN"

Katalog. číslo	Typ	Upínací rozsah (mm)	Délka L (mm)	Hmotnost 100 ks (kg)	Množství v balení (ks)
wpr8307	BROK-PEO-6-12	6 - 12	40	0,09	100
wpr8308	BROK-PEO-12-16	12 - 16	40	0,13	100
wpr8309	BROK-PEO-14-18	14 - 18	40	0,14	100
wpr8310	BROK-PEO-18-22	18 - 22	40	0,25	100
wpr8311	BROK-PEO-22-26	22 - 26	40	0,30	100
wpr8312	BROK-PEO-26-30	26 - 30	40	0,45	100
wpr8313	BROK-PEO-30-34	30 - 34	40	0,50	100
wpr8314	BROK-PEO-34-38	34 - 38	40	0,56	50
wpr8315	BROK-PEO-38-42	38 - 42	40	0,62	50
wpr8316	BROK-PEO-42-46	42 - 46	40	0,68	50
wpr8317	BROK-PEO-46-50	46 - 50	40	0,75	50
wpr8318	BROK-PEO-50-54	50 - 54	45	1,30	50
wpr8319	BROK-PEO-54-58	54 - 58	45	1,45	50
wpr8320	BROK-PEO-58-64	58 - 64	45	1,60	50
wpr8321	BROK-PEO-64-70	64 - 70	45	1,83	50

# Katalogový list

••••• Kovové kotvící systémy, profilové lišty a drobný přípeňovací materiál

## Přístrojové DIN-lišty

■ Materiál: BZN - pásově zinkovaná ocel

### Popis:

Jsou určeny k přípeňování elektrických přístrojů v rozvodnicích, rozvaděčích, ovládacích skříních a podobných zařízeních.

Na nosnou lištu mohou být přístroje (jističe, relé, chrániče, vačkové a výkonové spínače, spínací hodiny, řadové svorky) nasunuty z boku nebo nacvaknuty zepředu a zaaretovány.



Katalog. číslo	Typ	Otvory (mm)	Délka (mm)	Hmotnost 1 m (kg)	Nákres (hodnoty v mm)
wpr9502	CH-DIN-35-7-BZN-2000	-	2000	0,35	
wpr8475	CH-DIN-35-7-D-BZN-2000	5,2 x 18	2000	0,32	
wpr8476	CH-DIN-35-15-D-BZN-2000	5,2 x 18	2000	0,62	

# Katalogový list

••••• Kovové kotvící systémy, profilové lišty a drobný přípeňovací materiál

## Profilové lišty "BT", podle EN 60715

Katalog. číslo	Typ	Materiál	Otvory (mm)	Délka (mm)	Hmotnost 1 m (kg)	Nákres (hodnoty v mm)	
wpr8327	CH-BT-2510-15-BZN-2000	BZN	-	2000	0,60		
wpr8328	CH-BT-2510-10-D-HDG-2000	HDG	6,2 x 21 6,2 x 9 5,2 x 10	2000	0,40		
wpr11664	CH-BT-2812-20-D-HDG-2000	HDG	-	2000	0,92		
wpr8329	CH-BT-3015-15-ZN-2000	ZN	-	2000	0,76		
wpr8330	CH-BT-3015-15-HDG-2000	HDG	-	2000	0,80		
wpr8331	CH-BT-3015-15-SS-2000	SS	-	2000	0,76		
wpr8332	CH-BT-3015-20-HDG-2000	HDG	-	2000	1,06		
wpr8333	CH-BT-3015-15-D-ZN-2000	ZN	9 x 15	2000	0,72		
wpr8334	CH-BT-3015-20-D-ZN-2000	ZN	9 x 15	2000	0,92		
wpr8335	CH-BT-3015-20-D-HDG-2000	HDG	9 x 15	2000	0,92		



# Katalogový list

••••• Kovové kotvící systémy, profilové lišty a drobný přípeňovací materiál

## Profilové lišty "C"

- Materiál: ZN - galvanicky zinkovaná ocel  
HDG - žárově zinkovaná ocel  
AL - hliník
- Materiál krytky: Polyetylen (PE)
- Norma: EN 60715 (kromě wpr2662)

### Popis:

Jsou určeny k přípeňování kabelů na zdi nebo stropy pomocí třmenových přchytek.



Profilové lišty "C"						
Katalog. číslo	Typ	Materiál	Otvory (mm)	Délka (mm)	Hmotnost 1 m (kg)	Nákres (hodnoty v mm)
wpr8336	CH-C-4022-20-ZN-2000	ZN	-	2000	1,57	
wpr8337	CH-C-4022-20-HDG-2000	HDG	-	2000	1,68	
wpr8338	CH-C-4022-20-D-HDG-2000	HDG	11,5 x 30	2000	1,56	
wpr8340	CH-C-4040-25-ZN-2000	ZN	-	2000	2,65	
wpr8341	CH-C-4040-25-HDG-2000	HDG	-	2000	2,85	
wpr2662	CH-C-2525-AL-1500	AL	-	1500	0,48	

Ochranná krytka pro pozinkované profilové lišty "C"					
Katalog. číslo	Typ	Šířka (mm)	Výška (mm)	Délka (mm)	Nákres (hodnoty v mm)
wpr8339	CH-C-4022-COV	40	22	26	

# Katalogový list

••••• Kovové kotvící systémy, profilové lišty a drobný přípeňovací materiál

## Pozinkované spojky pro profilové lišty

— Materiál: galvanicky zinkovaná ocel



**Použití:**  
Pro spojování profilových lišt.

### Pozinkované spojky pro profilové lišty, bez šroubů

Katalog. číslo	Typ	Popis	Otvory (mm)	Hmotnost balení (kg)	Množství v balení (ks)	Nákres (hodnoty v mm)	
wpr8344	CH-SPT-1	křížová spojka pro profilové lišty "BT" šířky 30 mm	8,5 x Ø 11	5,5	100		
wpr8345	CH-SPC-2	křížová spojka pro profilové lišty "C" šířky 40 mm	9 x Ø 12	15	100		
wpr8346	CH-SPC-3	příčná spojka pro profilové lišty "C" šířky 40 mm	Ø 9	11	25		

# Katalogový list

••••• Kovové kotvící systémy, profilové lišty a drobný přípeňovací materiál

Pozinkované spojky pro profilové lišty, bez šroubů						
Katalog. číslo	Typ	Popis	Otvory (mm)	Hmotnost balení (kg)	Množství v balení (ks)	Nákres (hodnoty v mm)
wpr8347	CH-SPCT-4	T spojka pro profilové lišty "BT" šířky 30 mm	8,5 x Ø 11	5,2	100	
wpr8348	CH-SPC-5	T spojka pro profilové lišty "C" šířky 40 mm	9 x Ø 12	11	100	
wpr8349	CH-SPCT-6	T spojka pro profilové lišty "C" 40 mm a "BT" 30 mm	9 x Ø 18 9 x Ø 15	8	100	
wpr8350	CH-SPT-7	úhlová T spojka pro profilové lišty "BT" šířky 30 mm	8,5 x Ø 11	5,2	100	
wpr8351	CH-SPT-8	úhlová T spojka vertikální pro profilové lišty "BT" šířky 30 mm	Ø 8,5	6,2	100	





## Drobný přípevňovací materiál WAPRO Fasteners



- uzlovaný řetěz



- karabina malá



- sklápěcí závěsy "MANTA FIX"



- vruty univerzální - zapuštěná nebo půlkulatá hlava s křížovou drážkou Pozidriv nebo Torx



- vruty sádrokartonářské do plechu dvouchodé - jemný závit, zapuštěná hlava



- šrouby vrutové se závitovou hlavou



- podložky ploché střední



- kluzné matky a šrouby pozinkované



- hmoždinky plastové - univerzální, do sádrokartonu, do pórobetonu



- hmoždinky samořezné "TURBO" ze zinkové slitiny ZAMAK do sádrokartonu nebo pórobetonu



- hmoždinky plastové uzlovací - samostatné, s ocelovou skobou, okem nebo hákem



- hmoždinky plastové rozevírací s ocelovým hákem nebo okem



- hmoždinky kovové rozpěrné univerzální "HORN FIX"



- hmoždinky natloukácí rozevírací "BULLET-FIX" do sádrokartonu



- hmoždinky plastové rozevírací dutinové "FLAMINGO"



- hmoždinky natloukácí univerzální nebo s vnější závitovou hlavou M6



- hřebíky natloukácí "BEE-FIX" se závitěm M6



- nýty hřebíkové "QUICK EAGLE" natloukácí s přírubou



- hřebíky stavební



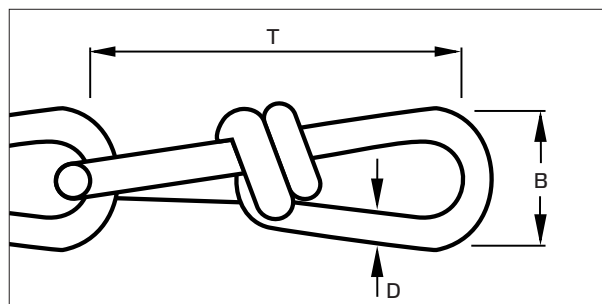
- hadicové spony se šnekovým závitěm pozinkované nebo nerezové ("SK pásky") šířka 9 a 12 mm

# Katalogový list

••••• Kovové kotvící systémy, profilové lišty a drobný přípevňovací materiál

## Uzlováný řetěz

- Materiál: galvanicky pozinkovaná ocel
- Norma: DIN 5686

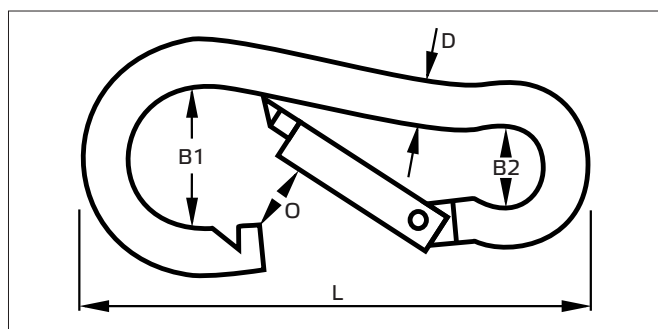


### Uzlováný řetěz

Katalog. číslo	Typ	Rozměry (mm)			Max. mezní pevnost (N)	Hmotnost 1 m (kg)	Množství na cívce (m)
		T	B	D			
wpr11729	UR-22	31	10	2,2	300	0,11	30

## Karabina malá

- Materiál: galvanicky pozinkovaná ocel



### Karabina malá

Katalog. číslo	Typ	Rozměry (mm)					Hmotnost 50 ks (kg)	Množství v balení (ks)
		L	D	B1	B2	O		
wpr11730	KAR-404	40	4	12	6	5	0,55	50

## Sklápěcí závěsy "MANTA FIX" s pružinou

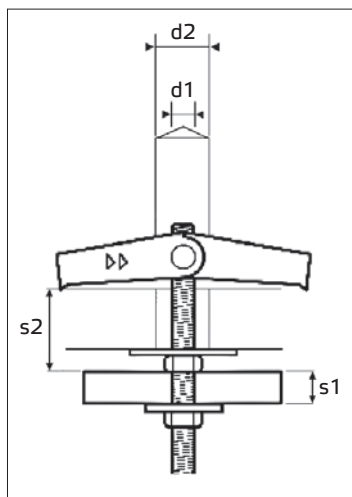
■ Materiál: galvanicky pozinkovaná ocel

### Popis:

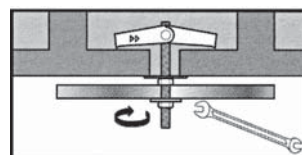
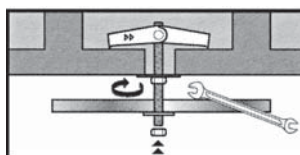
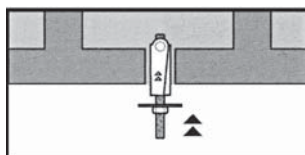
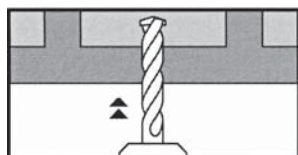
- sklápěcí závěsy s pružinou jsou vhodné pro sádkartonové, sádrovláknité, dřevotřískové, cementovláknité desky, duté cihlové stropy a duté stropy
- závěsy lze zasunout otvorem do stropu, sklápěcí mechanismus leží na stropu a součásti lze namontovat pod strop
- díky pružinovému mechanismu se ramínka v dutině v každé poloze samočinně rozevrou
- závěsy mají dlouhé závitové tyče vhodné i pro silné stropy

### Použití:

K připevnění obrazů, světel, soklových lišt, malých nástěnných regálů, lehkých závěsných skříněk, držáků ručníků, záclonových kolejnic, kabelových a trubkových objímek, kabelových kanálů apod.



### Montáž:



### Sklápěcí závěsy "MANTA FIX" s pružinou

Katalog. číslo	Typ	Průměr závitu d1 (mm)	Průměr vrtáku d2 (mm)	Max. tloušťka připevnění s1 (mm)	Max. tloušťka desky s2 (mm)	Průměr podložky (mm)	Průměr poutka (mm)	Max. mezní pevnost závěsu* (N)	Hmotnost 100 ks (kg)	Množství v balení (ks)
wpr7978	SZP12-M4-1	M4	12	35	70	20	-	380	1,47	100
wpr7979	SZP12-M4-2	M4	12	35	70	20	-	380	1,73	100
wpr7980	SZP12-M4-O	M4	12	35	70	20	14	380	1,82	100
wpr7981	SZP12-M4-H	M4	12	35	70	20	14	380	1,71	100

\*) Uváděné síly max. přípustného zatížení určují pouze pevnost závěsu a NEJSOU hodnotami pro únosnost samotných desek/konstrukce nebo únosnosti proti vytržení! Zatížení závěsu je nutno vždy přizpůsobit max. možné vodorovné nebo svislé únosnosti materiálu (konstrukce), pro který bude použit.



## Samosklápěcí závěsy "MANTA FIX"

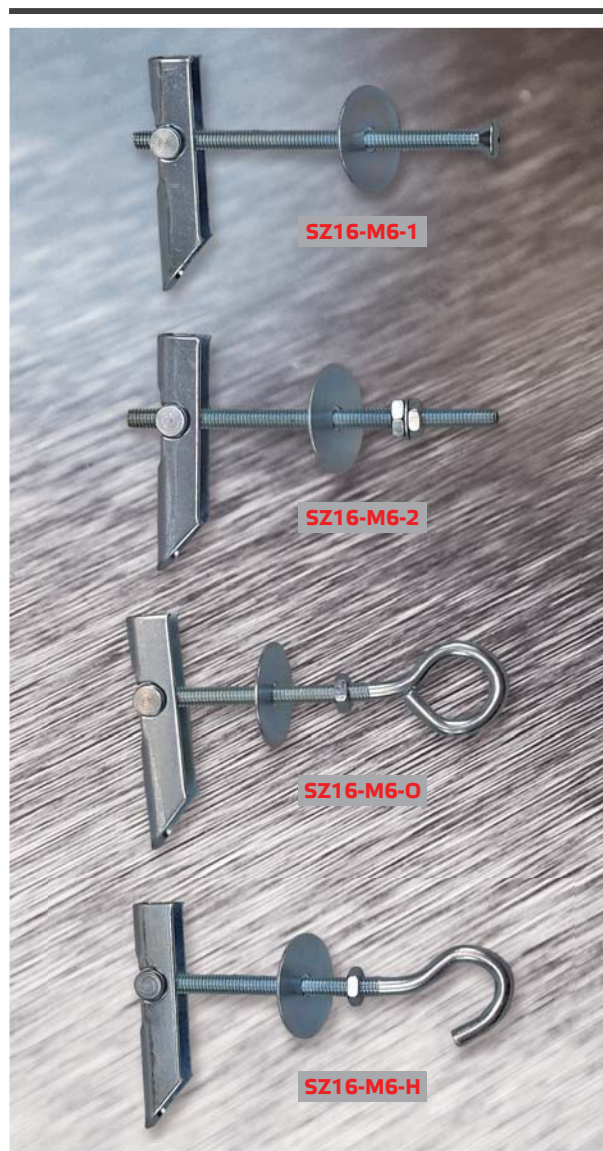
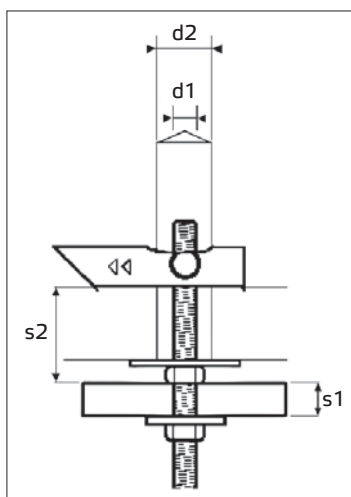
■ Materiál: galvanicky pozinkovaná ocel

### Popis:

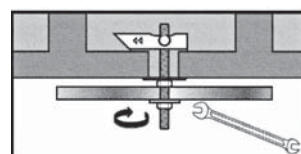
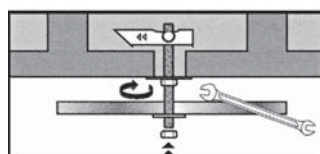
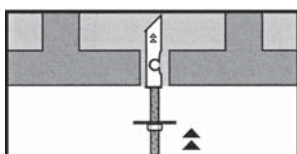
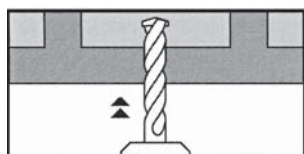
- samosklápěcí závěsy jsou vhodné pro sádkartonové, sádrovláknité, dřevotřískové, cementovláknité desky, duté cihlové stropy a duté stropy
- závěsy lze zasunout otvorem do stropu, sklápěcí mechanismus leží na stropu a součásti lze namontovat pod strop
- mají sklopnou příčnou rozpěru, která je vyvážena tak, že se sama zablokuje v dutinách
- díky samosklápěcímu mechanismu lze závěs snadno vytáhnout z otvoru zpět
- závěsy mají dlouhé závitové tyče i pro silné stropy
- tyto závěsy mají větší přípustné zatížení, viz tabulka níže.

### Použití:

K připevnění obrazů, svítidel, soklových lišt, malých nástěnných regálů, lehkých závěsných skříněk, držáků ručníků, záclonových kolejnic, kabelových a trubkových objímek, kabelových kanálů apod.



### Montáž:



### Samosklápěcí závěsy "MANTA FIX"

Katalog. číslo	Typ	Průměr závitu d1 (mm)	Průměr vrtáku d2 (mm)	Max. tloušťka připevnění s1 (mm)	Max. tloušťka desky s2 (mm)	Průměr podložky (mm)	Průměr poutka (mm)	Max. mezní pevnost závěsu* (N)	Hmotnost 100 ks (kg)	Množství v balení (ks)
wpr7982	SZ16-M6-1	M6	16	50	75	30	-	700	4,53	50
wpr7983	SZ16-M6-2	M6	16	50	75	30	-	700	4,83	50
wpr7985	SZ16-M6-O	M6	16	50	75	30	14	700	5,15	50
wpr7984	SZ16-M6-H	M6	16	50	75	30	14	700	5,28	50

\*) Uváděné síly max. přípustného zatížení určují pouze pevnost závěsu a NEJSOU hodnotami pro únosnost samotných desek/konstrukce nebo únosnosti proti vytržení! Zatížení závěsu je nutno vždy přizpůsobit max. možné vodorovné nebo svislé únosnosti materiálu (konstrukce), pro který bude použit.





## Praktické balení drobného přípevňovacího materiálu WAPRO FASTENERS **CLEVER PACK**

Většina drobného přípevňovacího materiálu WAPRO FASTENERS je balena v praktických baleních **CLEVER PACK**, jejichž největší výhody jsou popsány níže. Výrobky, které jsou baleny v balení **CLEVER PACK** mají v označení sloupce pro množství v balení příponu "**CLEVER PACK**". Dále je možno identifikovat takto prakticky balený sortiment dle obrázku **CLEVER PACKU** u příslušného sortimentu.



## Výhody balení **CLEVER PACK**

- nákup množství, které skutečně potřebujete - **šetříte tak Vaše náklady**
- malé balení **šetří čas i náklady pro obchodníky** - odpadá zdlouhavé a nákladné rozpočítávání
- viditelnost produktů, aniž byste museli otevřít balení - okamžitě vidíte a berete to, co skutečně potřebujete a **omezíte tak Vaše omyly** na minimum
- možnost **vícenásobného** jednoduchého **otevření a uzavření bez poškození obalu** - zvyšuje Váš komfort při dlouhodobějším skladování
- možnost skládání balení na sebe - **šetří a optimalizuje Vaše skladování**
- průhlednost balení **CLEVER PACK** zvyšuje atraktivitu zboží, obchodníkům přináší zvýšený zájem o takto balené zboží a **zvyšuje image obchodníka**

### Doporučení:

- při vyšší hmotnosti sortimentu doporučujeme skládání max. 8 - 10 balení **CLEVER PACK** na sebe

# Katalogový list

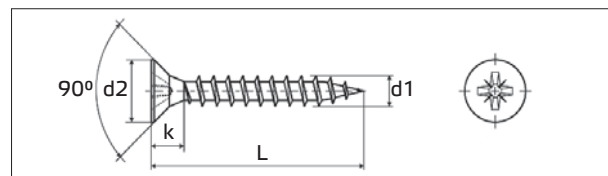
••••• Kovové kotvící systémy, profilové lišty a drobný přípeňovací materiál

## Vruty - zapuštěná hlava s křížovou drážkou Pozidriv, celý závit, žlutý zinek

■ Materiál: ocel cementovaná, kalená  
 ■ Povrchová úprava: galvanický zinek žlutý

### Popis:

Vruty určené k univerzálnímu přípeňování do měkkých materiálů (např. dřevo, plast).



### Vruty - zapuštěná hlava s křížovou drážkou Pozidriv, celý závit, žlutý zinek

Katalog. číslo	Typ	Rozměry (mm)				☩	Hmotnost 100 ks (kg)	Množství v balení CLEVER PACK* (ks)
		d1	L	d2	k max.			
wpr8091	VR-ZH-PZ-3x12-ZZ	3	12	6	1,8	PZ1	0,05	200
wpr8092	VR-ZH-PZ-3x16-ZZ	3	16	6	1,8	PZ1	0,06	200
wpr8093	VR-ZH-PZ-3x20-ZZ	3	20	6	1,8	PZ1	0,07	200
wpr8094	VR-ZH-PZ-3x25-ZZ	3	25	6	1,8	PZ1	0,08	200
wpr8095	VR-ZH-PZ-3x30-ZZ	3	30	6	1,8	PZ1	0,10	100
wpr8096	VR-ZH-PZ-3x40-ZZ	3	40	6	1,8	PZ1	0,13	100
wpr8097	VR-ZH-PZ-3.5x16-ZZ	3,5	16	7	2,1	PZ2	0,07	200
wpr8098	VR-ZH-PZ-3.5x20-ZZ	3,5	20	7	2,1	PZ2	0,09	100
wpr8099	VR-ZH-PZ-3.5x25-ZZ	3,5	25	7	2,1	PZ2	0,11	100
wpr8100	VR-ZH-PZ-3.5x30-ZZ	3,5	30	7	2,1	PZ2	0,12	100
wpr8101	VR-ZH-PZ-3.5x35-ZZ	3,5	35	7	2,1	PZ2	0,14	100
wpr8102	VR-ZH-PZ-3.5x40-ZZ	3,5	40	7	2,1	PZ2	0,16	100
wpr8103	VR-ZH-PZ-3.5x45-ZZ	3,5	45	7	2,1	PZ2	0,18	100
wpr8104	VR-ZH-PZ-3.5x50-ZZ	3,5	50	7	2,1	PZ2	0,20	100
wpr8105	VR-ZH-PZ-4x20-ZZ	4	20	8	2,4	PZ2	0,12	100
wpr8106	VR-ZH-PZ-4x25-ZZ	4	25	8	2,4	PZ2	0,15	100
wpr8107	VR-ZH-PZ-4x30-ZZ	4	30	8	2,4	PZ2	0,17	100
wpr8108	VR-ZH-PZ-4x35-ZZ	4	35	8	2,4	PZ2	0,19	100
wpr8109	VR-ZH-PZ-4x40-ZZ	4	40	8	2,4	PZ2	0,21	100
wpr8110	VR-ZH-PZ-4x45-ZZ	4	45	8	2,4	PZ2	0,23	100
wpr8111	VR-ZH-PZ-4x50-ZZ	4	50	8	2,4	PZ2	0,26	100
wpr8112	VR-ZH-PZ-4.5x30-ZZ	4,5	30	8,8	2,7	PZ2	0,21	100
wpr8113	VR-ZH-PZ-4.5x35-ZZ	4,5	35	8,8	2,7	PZ2	0,25	100
wpr8114	VR-ZH-PZ-4.5x40-ZZ	4,5	40	8,8	2,7	PZ2	0,28	100
wpr8115	VR-ZH-PZ-4.5x45-ZZ	4,5	45	8,8	2,7	PZ2	0,32	50
wpr8116	VR-ZH-PZ-4.5x50-ZZ	4,5	50	8,8	2,7	PZ2	0,36	50
wpr8117	VR-ZH-PZ-4.5x60-ZZ	4,5	60	8,8	2,7	PZ2	0,44	50
wpr8118	VR-ZH-PZ-5x30-ZZ	5	30	9,7	2,9	PZ2	0,28	100
wpr8119	VR-ZH-PZ-5x40-ZZ	5	40	9,7	2,9	PZ2	0,36	50
wpr8120	VR-ZH-PZ-5x45-ZZ	5	45	9,7	2,9	PZ2	0,40	50
wpr8121	VR-ZH-PZ-5x50-ZZ	5	50	9,7	2,9	PZ2	0,43	50
wpr8122	VR-ZH-PZ-5x60-ZZ	5	60	9,7	2,9	PZ2	0,51	50
wpr8123	VR-ZH-PZ-5x70-ZZ	5	70	9,7	2,9	PZ2	0,59	50

\* Připustná odchylka množství 3% (tolerance elektronických vah).



WAPRO spol. s r.o.  
Olomoucká 113

796 07 Prostějov - Držovice  
Czech Republic

Tel.: +420 582 334 677  
Fax: +420 582 334 676

E-mail: info@wapro.cz  
www.wapro.cz

# Katalogový list

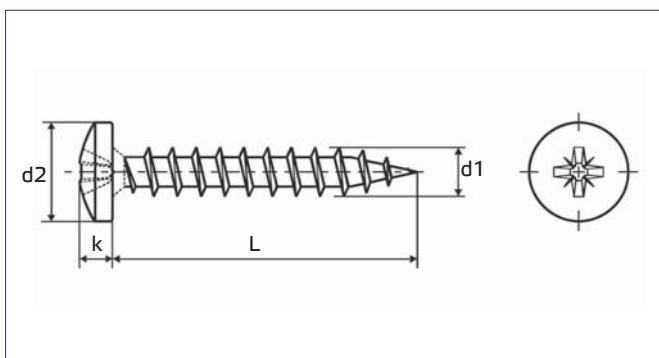
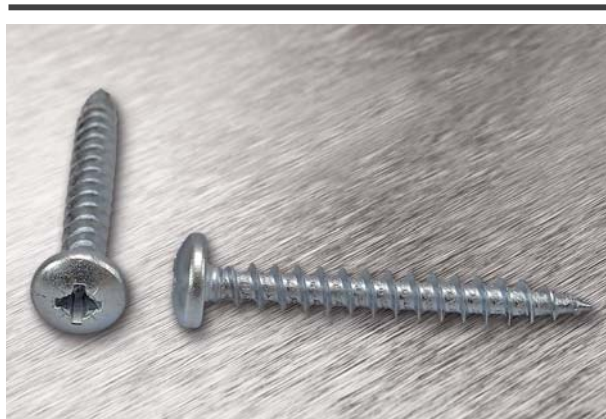
••••• Kovové kotvící systémy, profilové lišty a drobný přípeňovací materiál

## Vrutý - půlkulatá hlava s křížovou drážkou Pozidriv, celý závit, bílý zinek

- Materiál: ocel cementovaná, kalená
- Povrchová úprava: galvanický zinek bílý

### Popis:

Vrutý určené k univerzálnímu přípeňování do měkkých materiálů (např. dřevo, plast).



### Vrutý - půlkulatá hlava s křížovou drážkou Pozidriv, celý závit, bílý zinek

Katalog. číslo	Typ	Rozměry (mm)					Hmotnost 100 ks (kg)	Množství v balení CLEVER PACK* (ks)
		d1	L	d2	k max.			
wpr8135	VR-PH-PZ-3x25-BZ	3	25	6	2,4	PZ1	0,10	200
wpr8136	VR-PH-PZ-3.5x25-BZ	3,5	25	7	2,6	PZ2	0,16	100
wpr8137	VR-PH-PZ-4x25-BZ	4	25	8	2,9	PZ2	0,20	100
wpr8138	VR-PH-PZ-4x30-BZ	4	30	8	2,9	PZ2	0,22	100
wpr8139	VR-PH-PZ-4x35-BZ	4	35	8	2,9	PZ2	0,25	100
wpr8140	VR-PH-PZ-4x40-BZ	4	40	8	2,9	PZ2	0,27	100
wpr8141	VR-PH-PZ-4x45-BZ	4	45	8	2,9	PZ2	0,29	100
wpr8142	VR-PH-PZ-4x50-BZ	4	50	8	2,9	PZ2	0,32	100
wpr8143	VR-PH-PZ-4.5x30-BZ	4,5	30	8,9	3,2	PZ2	0,29	100
wpr8144	VR-PH-PZ-4.5x35-BZ	4,5	35	8,9	3,2	PZ2	0,32	100
wpr8145	VR-PH-PZ-4.5x40-BZ	4,5	40	8,9	3,2	PZ2	0,35	100
wpr8146	VR-PH-PZ-4.5x45-BZ	4,5	45	8,9	3,2	PZ2	0,38	50
wpr8147	VR-PH-PZ-4.5x50-BZ	4,5	50	8,9	3,2	PZ2	0,41	50
wpr8148	VR-PH-PZ-5x40-BZ	5	40	9,8	3,5	PZ2	0,46	50
wpr8149	VR-PH-PZ-5x50-BZ	5	50	9,8	3,5	PZ2	0,54	50

\*) Přípustná odchylka množství 3% (tolerance elektronických vah).

### Doporučené nářadí pro montáž:

- šroubováky, bity a praktické sady nářadí od str. 475

## Vnitřní hvězdice TORX podle ISO 10664 - technické výhody

### Optimální přenos síly:

Utahovací síly nejsou přenášeny hranami, nýbrž plochami.

- nízké opotřebení nástroje
- snížení možnosti poškození povrchové úpravy a s tím související zachování odolnosti proti korozi



šrouby s běžnou hlavou



šrouby s hlavou TORX

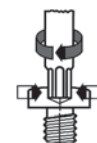
### Vysoká životnost nástroje:

Vzhledem k optimálnímu přenosu síly se zvyšuje životnost šroubovacích nástrojů.

- vysoké úspory za méně časté nákupy nářadí, především při práci s malými nebo stavěcími šrouby
- snížení možného efektu "came-out", typického pro šrouby s křížovou drážkou



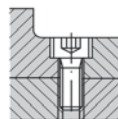
šrouby s běžnou hlavou



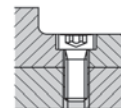
šrouby s hlavou TORX

### Nízká prostorová náročnost:

Malá hlava šroubu šetří materiál a není náročná na prostor. Přesto přenese vysokou zátěž.



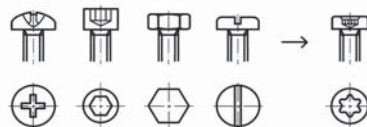
šrouby s běžnou hlavou



šrouby s hlavou TORX

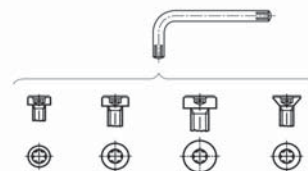
### Velký racionalizační potenciál:

Jeden tvar pro utahování lze použít pro mnoho různých šroubů. To platí především pro rozměry do M8. Sortiment se zužuje. Logickým důsledkem jsou nižší výdaje na montážní nástroje a nízké náklady na skladování a logistiku.



### Mnohostranná využitelnost:

Optimální přenos síly otevírá nové možnosti - problémy při práci se šrouby s nízkou nebo zápustnou hlavou patří minulosti.



### Celosvětová použitelnost:

Šrouby s vnitřní hvězdíci Torx® se používají na celém světě - v automobilovém průmyslu, telekomunikacích, při výrobě přístrojů a v mnoha dalších průmyslových odvětvích.





# Katalogový list

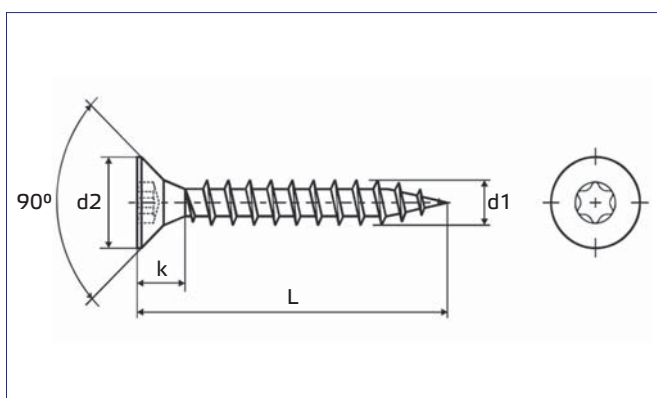
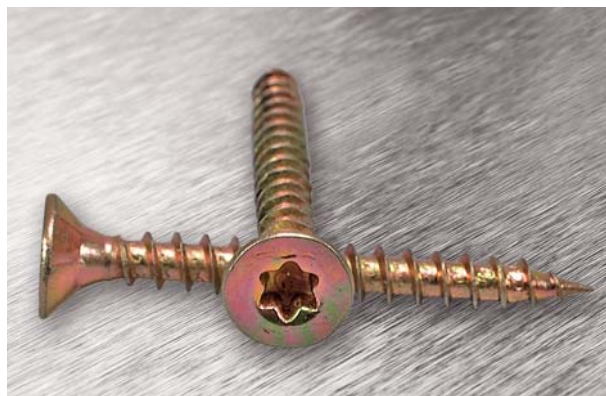
••••• Kovové kotvící systémy, profilové lišty a drobný přípeňovací materiál

## Vrutý - zapuštěná hlava, TORX, celý závit, žlutý zinek


- Materiál: ocel cementovaná, kalená
- Povrchová úprava: galvanický zinek žlutý

### Popis:

Vrutý určené k univerzálnímu přípeňování do měkkých materiálů (např. dřevo, plast), s výhodami hvězdicové drážky TORX.



### Vrutý - zapuštěná hlava, TORX, celý závit, žlutý zinek

Katalog. číslo	Typ	Rozměry (mm)					Hmotnost 100 ks (kg)	Množství v balení CLEVER PACK* (ks)
		d1	L	d2	k max.			
wpr8124	VR-ZH-TR-4x25-ZZ	4	25	8	2,4	T20	0,15	100
wpr8125	VR-ZH-TR-4x30-ZZ	4	30	8	2,4	T20	0,17	100
wpr8126	VR-ZH-TR-4x35-ZZ	4	35	8	2,4	T20	0,19	100
wpr8127	VR-ZH-TR-4x40-ZZ	4	40	8	2,4	T20	0,21	100
wpr8128	VR-ZH-TR-4x45-ZZ	4	45	8	2,4	T20	0,23	100
wpr8129	VR-ZH-TR-4x50-ZZ	4	50	8	2,4	T20	0,26	100
wpr8130	VR-ZH-TR-4.5x30-ZZ	4,5	30	8,8	2,7	T25	0,21	100
wpr8131	VR-ZH-TR-4.5x35-ZZ	4,5	35	8,8	2,7	T25	0,25	100
wpr8132	VR-ZH-TR-4.5x40-ZZ	4,5	40	8,8	2,7	T25	0,28	100
wpr8133	VR-ZH-TR-4.5x45-ZZ	4,5	45	8,8	2,7	T25	0,32	50
wpr8134	VR-ZH-TR-4.5x50-ZZ	4,5	50	8,8	2,7	T25	0,36	50

\*) Přípustná odchylka množství 3% (tolerance elektronických vah).

### Doporučené nářadí pro montáž:

- šroubováky, bity a praktické sady nářadí od str. 476

# Katalogový list

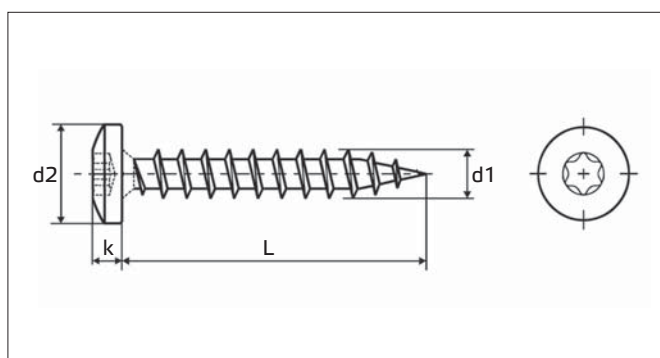
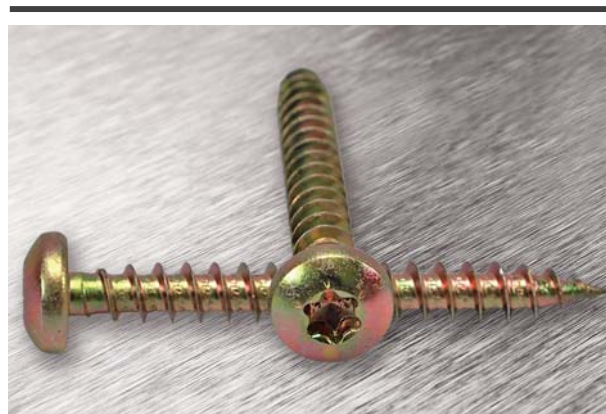
••••• Kovové kotvící systémy, profilové lišty a drobný přípeňovací materiál

## Vruty - půlkulatá hlava, TORX , celý závit, žlutý zinek

- Materiál: ocel cementovaná, kalená
- Povrchová úprava: galvanický zinek žlutý

### Popis:

Vruty určené k univerzálnímu přípeňování do měkkých materiálů (např. dřevo, plast), s výhodami hvězdicové drážky TORX.



### Vruty - půlkulatá hlava, TORX , celý závit, žlutý zinek

Katalog. číslo	Typ	Rozměry (mm)				☆	Hmotnost 100 ks (kg)	Množství v balení CLEVER PACK* (ks)
		d1	L	d2	k max.			
wpr8150	VR-PH-TR-4x25-ZZ	4	25	8	2,9	T20	0,20	100
wpr8151	VR-PH-TR-4x30-ZZ	4	30	8	2,9	T20	0,22	100
wpr8152	VR-PH-TR-4x35-ZZ	4	35	8	2,9	T20	0,25	100
wpr8153	VR-PH-TR-4x40-ZZ	4	40	8	2,9	T20	0,27	100
wpr8154	VR-PH-TR-4x45-ZZ	4	45	8	2,9	T20	0,29	100
wpr8155	VR-PH-TR-4x50-ZZ	4	50	8	2,9	T20	0,32	100
wpr8156	VR-PH-TR-4.5x30-ZZ	4,5	30	8,9	3,2	T20	0,29	100
wpr8157	VR-PH-TR-4.5x40-ZZ	4,5	40	8,9	3,2	T20	0,35	100
wpr8158	VR-PH-TR-4.5x45-ZZ	4,5	45	8,9	3,2	T20	0,38	50
wpr8159	VR-PH-TR-4.5x50-ZZ	4,5	50	8,9	3,2	T20	0,41	50

\*) Přípustná odchylka množství 3% (tolerance elektronických vah).

### Doporučené nářadí pro montáž:

- šroubováky, bity a praktické sady nářadí od str. 476

# Katalogový list

••••• Kovové kotvící systémy, profilové lišty a drobný přípeňovací materiál

## Vruty sádrokartonářské do plechu, dvouchodé, jemný závit, zapuštěná hlava s křížovou drážkou Phillips PH2, fosfátované

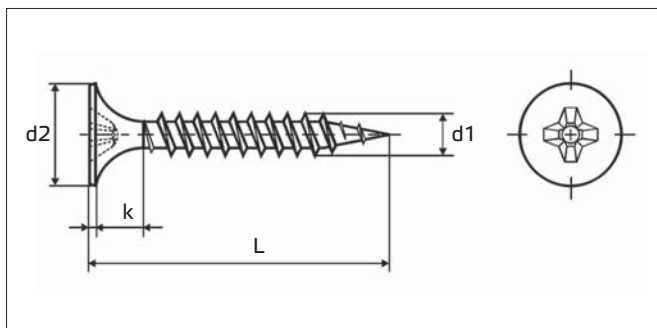
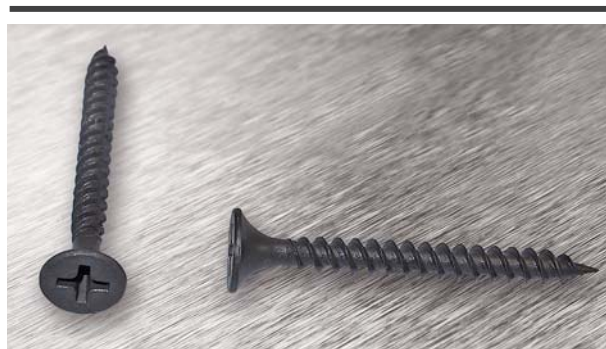
- Materiál: ocel kalená
- Povrchová úprava: fosfátováno

### Popis:

- tvrzené a fosfátované
- rychlé a jednoduché šroubování bez předvrtání do plechu o max. tloušťce 0,7 mm

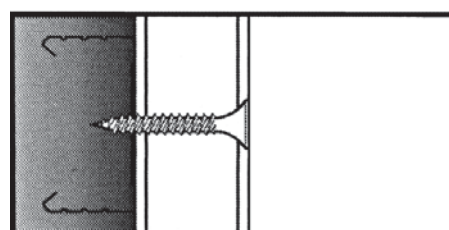
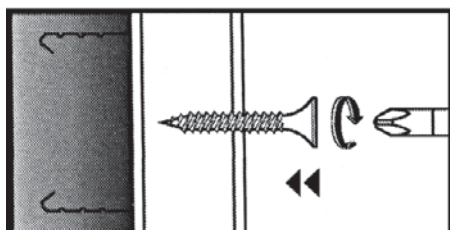
### Použití:

- pro suchou výstavbu
- ideální pro upevňování sádrokartonových desek a panelů na kovové profily



praktické balení  
CLEVER PACK

### Montáž:



### Vruty sádrokartonářské do plechu, dvouchodé, jemný závit, zapuštěná hlava s křížovou drážkou Phillips PH2, fosfátované

Katalog. číslo	Typ	Rozměry (mm)					PH2	Hmotnost 100 ks (kg)	Množství v balení CLEVER PACK* (ks)
		d1	L	d2	k	f			
wpr8160	VR-S-ZH-PZ-3.5x25-F	3,5	25	8	6	0,8	PH2	0,20	100
wpr8161	VR-S-ZH-PZ-3.5x35-F	3,5	35	8	6	0,8	PH2	0,22	100
wpr8162	VR-S-ZH-PZ-3.5x45-F	3,5	45	8	6	0,8	PH2	0,25	100

\*) Přípustná odchylka množství 3% (tolerance elektronických vah).

### Doporučené nářadí pro montáž:

- šroubováky, bity a praktické sady nářadí od str. 475

## Šrouby vrutové se závitovou hlavou M6 (M8)

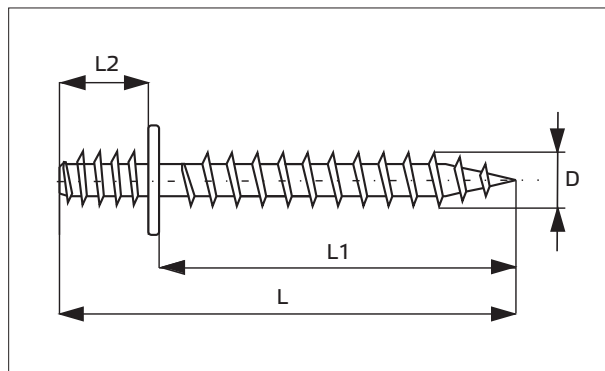
- Materiál: ocel cementovaná, kalená
- Povrchová úprava: galvanický zinek žlutý, bílý

### Popis:

Vrutové šrouby mají na jedné straně vrutový závit (tato část přijde do stěny, stropu či trámu) a na druhé straně metrický závit pro matici.

### Použití:

- k přímému upevnění do dřeva nebo s použitím hmoždinky do betonu nebo zdiva
- montáž lze provést plochým šroubovákem



### Ukázka montáže a příkladu použití:



### Šrouby vrutové se závitovou hlavou M6

Katalog. číslo	Typ	Závitová hlava	Rozměry (mm)				Hmotnost 100 ks (kg)	Množství v balení* (ks)
			D	L1	L2	L		
wpr7986	RUT-ZV-M6-30	M6	5	30	6	37	0,38	100
wpr7987	RUT-ZV-M6-40	M6	5	40	6	47	0,46	100
wpr7988	RUT-ZV-M8-40	M8	6	40	6	47	0,69	100

\*) Přípustná odchylka množství 3% (tolerance elektronických vah).

### Doporučené nářadí pro montáž:

- šroubováky, bity a praktické sady nářadí od str. 475



# Katalogový list

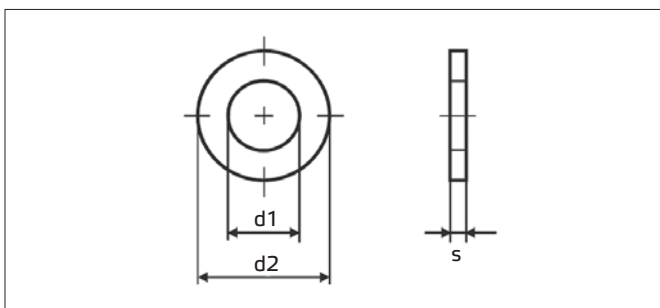
••••• Kovové kotvící systémy, profilové lišty a drobný připevňovací materiál

## Podložky ploché střední, bílý zinek

- Materiál: ocel
- Povrchová úprava: galvanický zinek bílý
- Pevnost: 140 HV

### Použití:

- zamezují zařezávání matice do méně pevného materiálu
- pro neobrobené a nerovné povrchy



### Podložky ploché střední, bílý zinek

Katalog. číslo	Typ	Rozměry (mm)			Hmotnost 100 ks (kg)	Množství v balení CLEVER PACK* (ks)
		d1	d2	s		
wpr8405	POD-M3	3,2	7	0,5	0,01	200
wpr8163	POD-M4	4,3	9	0,8	0,03	200
wpr8164	POD-M5	5,3	10	1	0,04	200
wpr8165	POD-M6	6,4	12	1,6	0,10	100
wpr8406	POD-M8	8,4	16	1,6	0,15	100
wpr8407	POD-M10	10,5	20	2	0,32	100
wpr8408	POD-M12	13	24	2,5	0,56	50

\*) Přípustná odchylka množství 3% (tolerance elektronických vah).



**praktické balení  
CLEVER PACK**

# Katalogový list

••••• Kovové kotvící systémy, profilové lišty a drobný připevňovací materiál

## Kluzné matice pozinkované pro profilové lišty

■ Materiál: galvanicky pozinkovaná ocel

### Použití:

Pro uchycení různých předmětů na profilové lišty.



### Kluzné matice pozinkované včetně šroubu pro profilovou lištu BT, nasaditelné na libovolném místě lišty

Katalog. číslo	Typ	Závít	Šířka výřezu profilové lišty (mm)	Hmotnost balení (kg)	Množství v balení* (ks)	Množství v bal. CLEVER PACK (ks)	Nákres (hodnoty v mm)
wpr8352	KMS-BT11-M412	M4	11	0,73	100	-	
wpr8477	KMS-BT11-M412-CP	M4	11	0,07	-	10	

### Kluzné matice pozinkované bez šroubu pro profilovou lištu BT, nasaditelné na libovolném místě lišty

Katalog. číslo	Typ	Závít	Šířka výřezu profilové lišty (mm)	Hmotnost balení (kg)	Množství v balení* (ks)	Množství v bal. CLEVER PACK (ks)	Nákres (hodnoty v mm)
wpr8353	KM-BT16-M6	M6	16	1,88	50	-	
wpr8478	KM-BT16-M6-CP	M6	16	0,94	-	25	
wpr8354	KM-BT16-M8	M8	16	1,64	50	-	
wpr8479	KM-BT16-M8-CP	M8	16	0,82	-	25	

### Kluzné U-matice pozinkované bez šroubu, pro profilovou lištu BT, nasaditelné na libovolném místě lišty

Katalog. číslo	Typ	Závít	Šířka výřezu profilové lišty (mm)	Hmotnost balení (kg)	Množství v balení* (ks)	Množství v bal. CLEVER PACK (ks)	Nákres (hodnoty v mm)
wpr8355	KUM-BT16-M4	M4	16	0,81	100	-	
wpr8480	KUM-BT16-M4-CP	M4	16	0,08	-	10	
wpr8356	KUM-BT16-M5	M5	16	0,8	100	-	
wpr8481	KUM-BT16-M5-CP	M5	16	0,08	-	10	

### Kluzné matice pozinkované bez šroubu pro profilovou lištu C, nasaditelné na libovolném místě lišty

Katalog. číslo	Typ	Závít	Šířka výřezu profilové lišty (mm)	Hmotnost balení (kg)	Množství v balení* (ks)	Množství v bal. CLEVER PACK (ks)	Nákres (hodnoty v mm)
wpr8357	KM-C18-M6	M6	18	3,67	50	-	
wpr8482	KM-C18-M6-CP	M6	18	0,73	-	10	
wpr8358	KM-C18-M8	M8	18	3,5	50	-	
wpr8483	KM-C18-M8-CP	M8	18	0,7	-	10	
wpr8359**	KM-C18-M10	M10	18	3,8	50	-	
wpr8484**	KM-C18-M10-CP	M10	18	0,76	-	10	
wpr8360**	KM-C18-M12	M12	18	2,97	50	-	
wpr8485**	KM-C18-M12-CP	M12	18	0,59	-	10	

\*) Přípustná odchylka množství 3% (tolerance elektronických vah).

\*\*) Tyto výrobky se vyrábí převážně na zakázku dle přání zákazníka. Ohledně dostupnosti tohoto výrobku prosím kontaktujte naše obchodní oddělení.

# Katalogový list

••••• Kovové kotvící systémy, profilové lišty a drobný přípevňovací materiál

## Kluzné šrouby pozinkované včetně podložek a matic, pro profilové lišty

■ Materiál: galvanicky pozinkovaná ocel

### Použití:

Pro uchycení různých předmětů do profilových lišt.



### Kluzné šrouby pozinkované včetně podložek a matic, pro profilové lišty "BT", nasaditelné na libovolném místě lišty

Katalog. číslo	Typ	Závit	Délka L (mm)	Šířka výřezu profilové lišty (mm)	Hmotnost balení (kg)	Množství v bal.* (ks)	Množství v bal. CLEVER PACK (ks)	Nákres (hodnoty v mm)
wpr8361**	KS-BT11-M620	M6	20	11	1,4	100	-	
wpr8486**	KS-BT11-M620-CP	M6	20	11	0,14	-	10	
wpr8362**	KS-BT11-M630	M6	30	11	1,6	100	-	
wpr8487**	KS-BT11-M630-CP	M6	30	11	0,16	-	10	
wpr8363**	KS-BT11-M650	M6	50	11	1,9	100	-	
wpr8488**	KS-BT11-M650-CP	M6	50	11	0,19	-	10	

wpr8364	KS-BT11-M820	M8	20	11	1,9	100	-	
wpr8489	KS-BT11-M820-CP	M8	20	11	0,19	-	10	
wpr8365**	KS-BT11-M830	M8	30	11	2,2	100	-	
wpr8490**	KS-BT11-M830-CP	M8	30	11	0,22	-	10	
wpr8366	KS-BT11-M850	M8	50	11	2,9	100	-	
wpr8491	KS-BT11-M850-CP	M8	50	11	0,29	-	10	

\*) Přípustná odchylka množství 3% (tolerance elektronických vah).

\*\*) Tyto výrobky se vyrábí převážně na zakázku dle přání zákazníka. Ohledně dostupnosti tohoto výrobku prosím kontaktujte naše obchodní oddělení.

# Katalogový list

••••• Kovové kotvicí systémy, profilové lišty a drobný přípeňovací materiál

## Kluzné šrouby pozinkované včetně podložek a matic, pro profilové lišty "BT", nasaditelné na libovolném místě lišty

Katalog. číslo	Typ	Závit	Délka L (mm)	Šířka výřezu profilové lišty (mm)	Hmotnost balení (kg)	Množství v bal.* (ks)	Množství v bal. CLEVER PACK (ks)	Nákres (hodnoty v mm)
wpr8367	KS-BT16-M820	M8	20	16	3	100	-	
wpr8492	KS-BT16-M820-CP	M8	20	16	0,3	-	10	
wpr8368	KS-BT16-M830	M8	30	16	3,5	50	-	
wpr8493	KS-BT16-M830-CP	M8	30	16	0,35	-	5	
wpr8369	KS-BT16-M840	M8	40	16	3,9	50	-	
wpr8494	KS-BT16-M840-CP	M8	40	16	0,39	-	5	
wpr8370*	KS-BT16-M850	M8	50	16	4,3	50	-	
wpr8495*	KS-BT16-M850-CP	M8	50	16	0,43	-	5	

wpr8371	KS-BT16-M1030	M10	30	16	4,6	50	-	
wpr8496	KS-BT16-M1030-CP	M10	30	16	0,46	-	5	
wpr8372	KS-BT16-M1040	M10	40	16	5,2	50	-	
wpr8497	KS-BT16-M1040-CP	M10	40	16	0,52	-	5	
wpr8373*	KS-BT16-M1050	M10	50	16	5,8	50	-	
wpr8498*	KS-BT16-M1050-CP	M10	50	16	0,58	-	5	

## Kluzné šrouby pozinkované včetně podložek a matic, pro profilové lišty "C", nasaditelné na libovolném místě lišty

Katalog. číslo	Typ	Závit	Délka L (mm)	Šířka výřezu profilové lišty (mm)	Hmotnost balení (kg)	Množství v bal.* (ks)	Množství v bal. CLEVER PACK (ks)	Nákres (hodnoty v mm)
wpr8374	KS-C18-M1020	M10	20	18	3,8	100	-	
wpr8499	KS-C18-M1020-CP	M10	20	18	0,38	-	10	
wpr8375	KS-C18-M1030	M10	30	18	4,1	100	-	
wpr8500	KS-C18-M1030-CP	M10	30	18	0,41	-	10	
wpr8376	KS-C18-M1040	M10	40	18	4,9	100	-	
wpr8501	KS-C18-M1040-CP	M10	40	18	0,49	-	10	
wpr8377*	KS-C18-M1050	M10	50	18	5,4	50	-	
wpr8502*	KS-C18-M1050-CP	M10	50	18	0,54	-	5	

wpr8378*	KS-C18-M1220	M12	20	18	5,3	100	-	
wpr8503*	KS-C18-M1220-CP	M12	20	18	0,27	-	5	
wpr8379*	KS-C18-M1230	M12	30	18	6	100	-	
wpr8504*	KS-C18-M1230-CP	M12	30	18	0,3	-	5	

\*) Přípustná odchylka množství 3% (tolerance elektronických vah).

\*\*) Tyto výrobky se vyrábí převážně na zakázku dle přání zákazníka. Ohledně dostupnosti tohoto výrobku prosím kontaktujte naše obchodní oddělení.



# Katalogový list

••••• Kovové kotvící systémy, profilové lišty a drobný přípeňovací materiál

## Hmoždinky univerzální

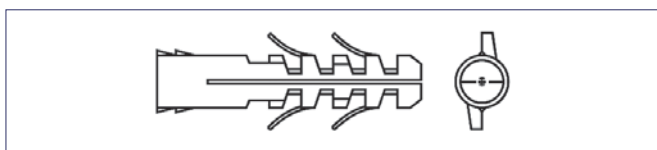
- Materiál: Polyamid 6 (PA 6)
- Provozní teplota: -40° až +80°C

### Popis:

- nylonové rozpěrné hmoždinky
- použití s vruty do dřeva, dřevotřísky a samořeznými vruty

### Výhody:

- pojistky proti protočení zabraňují protáčení hmoždinky ve vyvrtaném otvoru
- široký límec nepodléhá rozpěrným tlakům a zabraňuje poškození povrchu dlaždiček nebo omítky



### Vhodné pro:

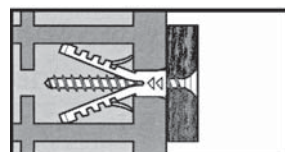
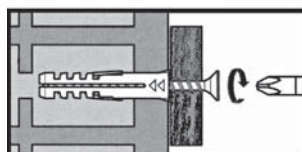
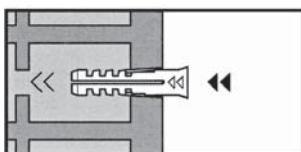
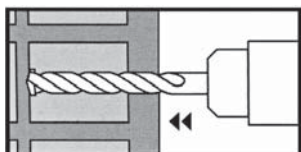
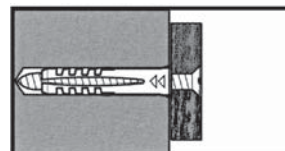
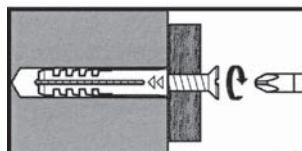
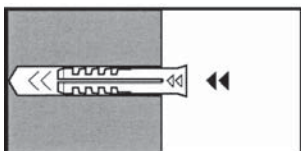
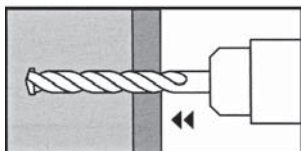
- beton
- přírodní kámen
- plné cihly
- plné vápenopískové cihly
- plné tvárnice z pórobetonu
- duté betonové tvárnice

### Pro upevnění:

- detektorů pohybu
- osvětlovacích těles
- soklových lišt
- elektrických spínačů
- malých nástěnných poliček
- a mnoho dalšího

### Montážní informace:

- v děrovaných a dutých cihlách a pórobetonu vrtejte bez přiklepu
- délka vrutu = délka hmoždinky + tloušťka omítky nebo izolace + tloušťka přípeňovaného dílu + 1x Ø vrutu



praktické balení  
CLEVER PACK

### Max. přípustné zatížení v kN\*\*

Typ	Beton B25	Plná cihla	Dutá cihla	Pórobeton
HM-UNI-5x25	2,0	1,6	1,0	-
HM-UNI-6x30	3,0	2,6	2,0	0,25
HM-UNI-8x40	4,5	4,0	2,5	0,35
HM-UNI-10x50	9,0	4,2	3,0	0,80
HM-UNI-12x60	11,0	4,4	3,4	1,40

### Hmoždinky univerzální, polyamid 6.6

Katalog. číslo	Typ	Průměr (mm)	Délka (mm)	Průměr vrutu (mm)	Průměr vrtáku (mm)	Min. hloubka vrutu (mm)	Hmotnost 100 ks (kg)	Množství v balení CLEVER PACK* (ks)
wpr8166	HM-UNI-5x25	5	25	2,6 - 4	5	35	0,01	100
wpr8167	HM-UNI-6x30	6	30	3,5 - 5	6	40	0,04	100
wpr8168	HM-UNI-8x40	8	40	4,5 - 6	8	55	0,12	25
wpr8169	HM-UNI-10x50	10	50	6 - 8	10	70	0,23	25
wpr8170	HM-UNI-12x60	12	60	8 - 10	12	80	0,41	10

\*) Přípustná odchylka množství 3% (tolerance elektronických vah).

\*\*) Uváděné síly max. přípustného zatížení určují pouze pevnost hmoždinky a NEJSOU hodnotami pro únosnost samotných desek/konstrukce nebo únosnosti proti vytržení! Zatížení hmoždinky je nutno vždy přizpůsobit max. možné vodorovné nebo svislé únosnosti materiálu (konstrukce), pro který bude použita.

# Katalogový list

••••• Kovové kotvící systémy, profilové lišty a drobný připevňovací materiál

## Hmoždinky plastové do sádkartonu

- Materiál hmoždinky: Nylon
- Materiál nástavce: pozinkovaná ocel
- Barva: přírodní

### Popis:

- hmoždinky jsou vhodné pro jednoplášťové nebo dvouplášťové sádkartonové stěny a pro sádkartony s izolací na zadní straně
- montáž se provádí pomocí kovového nástavce HM-SDR-T1

### Výhody:

- časově úsporný upevňovací systém s hmoždinkou a usazovacím nástrojem
- rychlá a snadná montáž při použití AKU nebo elektrického šroubováku
- není nutné předvrtání pro desky až do tloušťky 15 mm
- krátká upevňovací délka nevyžaduje tolik prostoru v desce a za ní
- použití v oblasti elektroinstalací díky nevodivému plasty
- vícekrát použitelný kvalitní usazovací nástroj



### Pro upevnění:

- osvětlovacích těles
- soklových lišt
- elektrických spínačů
- a mnoho dalšího



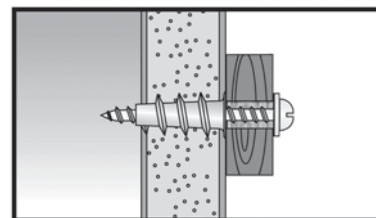
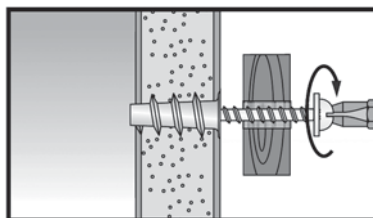
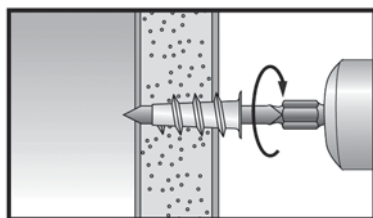
*použití usazovacího nástroje*



*praktické balení CLEVER PACK*

### Montážní informace:

- nejsou vhodné pro sádkovláknité nebo obložené sádkartonové desky
- přizpůsobené pro šrouby do dřeva, dřevotřísky a samořezné šrouby s průměrem 4 až 5 mm
- pro desky silnější než 15 mm nejprve vyvrtejte otvor pomocí montážního přípravku
- při používání elektrického šroubováku omezte utahovací moment



Hmoždinky plastové do sádkartonu							
Katalog. číslo	Typ	Průměr (mm)	Délka (mm)	Průměr vrutu (mm)	Max. přípustné zatížení na stěně (kN)**	Hmotnost 100 ks (kg)	Množství v balení CLEVER PACK* (ks)
wpr8435	HM-SDR-4-24	4	24	4 - 5	0,24	0,09	50
wpr8436	HM-SDR-T1		usazovací nástroj pro hmoždinku do sádkartonu				1

\* Přípustná odchylka množství 3% (tolerance elektronických vah).

\*\* Uvádění síly max. přípustného zatížení určují pouze pevnost hmoždinky a NEJSOU hodnotami pro únosnost samotných desek/konstrukce nebo únosnosti proti vytržení! Zatížení hmoždinky je nutno vždy přizpůsobit max. možné vodorovné nebo svislé únosnosti materiálu (konstrukce), pro který bude použita.



WAPRO spol. s r.o.  
Olomoucká 113

796 07 Prostějov - Držovice  
Czech Republic

Tel.: +420 582 334 677  
Fax: +420 582 334 676

E-mail: info@wapro.cz  
www.wapro.cz

# Katalogový list

••••• Kovové kotvící systémy, profilové lišty a drobný přípeňovací materiál

## Hmoždinky plastové "BOOSTER PLUG" do pórobetonu a sádkartonu, samořezné

- Materiál hmoždinky: Nylon vyztužený skelnými vlákny
- Barva: přírodní

### Popis:

- hmoždinky jsou vhodné pro sádkartonové desky, plné sádkové desky a pórobeton
- určeny pro vruty do dřeva s průměrem 4 mm

### Výhody:

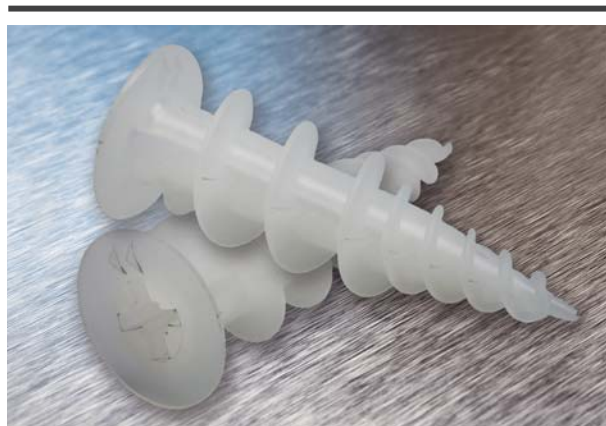
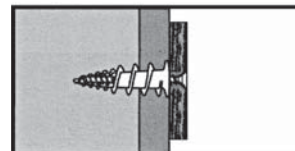
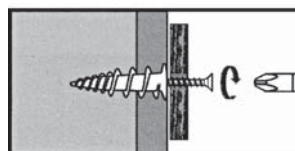
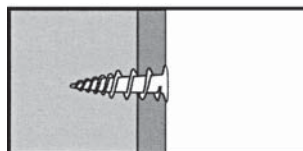
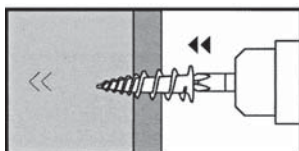
- hmoždinky jsou samořezné - montáž pouze pomocí šroubováku
- rychlá a snadná montáž při použití AKU nebo elektrického šroubováku
- pevné tělo díky skelným vláknům
- použití v oblasti elektroinstalací díky nevodivému plasty

### Pro upevnění:

- osvětlovacích těles
- dřevěných lišt
- elektroinstalačních prvků
- kabelových držáků
- a mnoho dalšího

### Montážní informace:

- přizpůsobené pro šrouby do dřeva, dřevotřísky a samořezné šrouby s průměrem 4 mm
- při používání elektrického šroubováku omezte utahovací moment



praktické balení  
CLEVER PACK

### Hmoždinky plastové "BOOSTER PLUG" do pórobetonu a sádkartonu, samořezné

Katalog. číslo	Typ	Průměr (mm)	Délka (mm)	Průměr vrutu (mm)	Max. přípustné zatížení (kN)**	Hmotnost 100 ks (kg)	Množství v balení CLEVER PACK* (ks)
wpr8078	HM-SDR-6-37	6	37	4	0,25	0,10	50

\*) Přípustná odchylka množství 3% (tolerance elektronických vah).

\*\*) Uváděné síly max. přípustného zatížení určují pouze pevnost hmoždinky a NEJSOU hodnotami pro únosnost samotných desek/konstrukce nebo únosnosti proti vytržení! Zatížení hmoždinky je nutno vždy přizpůsobit max. možné vodorovné nebo svislé únosnosti materiálu (konstrukce), pro který bude použita.

# Katalogový list

••••• Kovové kotvící systémy, profilové lišty a drobný přípevňovací materiál

## Hmoždinky samořezné "TURBO" ze zinkové slitiny ZAMAK do sádkokartonu nebo pórobetonu

■ Materiál: zinková slitina ZAMAK

### Popis:

- hmoždinky jsou vhodné pro sádkokartonové desky, plné sádkrové desky a pórobeton
- určeny pro vruty do dřeva s průměrem 4,5 mm

### Výhody:

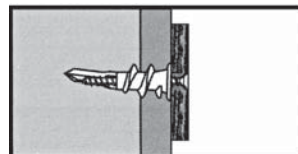
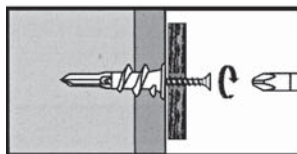
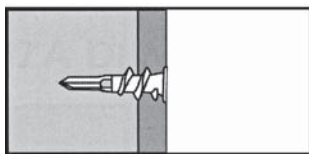
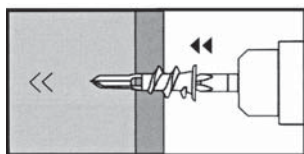
- hmoždinky jsou samořezné, montáž pouze pomocí šroubováku
- rychlá a snadná montáž při použití AKU nebo elektrického šroubováku
- vysoce pevné tělo ze zinkové slitiny ZAMAK odolné proti korozi

### Pro upevnění:

- osvětlovacích těles
- dřevěných lišt
- elektroinstalačních prvků
- kabelových držáků
- a mnoho dalšího

### Montážní informace:

- přizpůsobené pro šrouby do dřeva, dřevotřísky a samořezné šrouby s průměrem 4,5 mm
- při používání elektrického šroubováku omezte utahovací moment



praktické balení  
CLEVER PACK

Hmoždinky samořezné "TURBO" ze zinkové slitiny ZAMAK do sádkokartonu nebo pórobetonu							
Katalog. číslo	Typ	Průměr (mm)	Délka (mm)	Průměr vrutu (mm)	Max. přípustné zatížení (kN)**	Hmotnost 100 ks (kg)	Množství v balení CLEVER PACK* (ks)
wpr8079	HM-ZMK-6-37	6	37	4,5	0,25	0,45	50

\*) Přípustná odchylka množství 3% (tolerance elektronických vah).

\*\*\*) Uváděné síly max. přípustného zatížení určují pouze pevnost hmoždinky a NEJSOU hodnotami pro únosnost samotných desek/konstrukce nebo únosnosti proti vytržení! Zatížení hmoždinky je nutno vždy přizpůsobit max. možné vodorovné nebo svislé únosnosti materiálu (konstrukce), pro který bude použita.



# Katalogový list

••••• Kovové kotvící systémy, profilové lišty a drobný přípeňovací materiál

## Hmoždinky uzlovací, Polyethylen

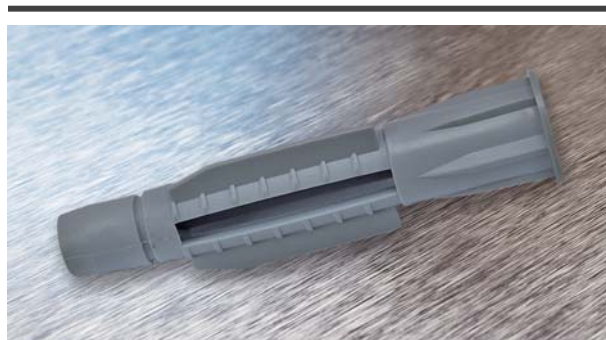
■ Materiál: Polyethylen (PE)

### Popis:

- hmoždinky jsou vhodné pro všechny betony a zdící materiály, děrované a duté cihly, desky a tabule
- v plných stavebních materiálech se rozepře, v dutinách se spolehlivě zauzluje
- použití s vruty do dřeva, dřevotřísky a samořeznými vruty

### Výhody:

- univerzální použití téměř ve všech stavebních materiálech
- osvědčená 3-dílná konstrukce rozpěrné části pro optimální centrické vedení vrutu
- zauzlení při použití v dutých stavebních materiálech
- límeček brání vklouznutí hmoždinky do vyvrtaného otvoru
- beznapěťový dřík hmoždinky brání odloupení omítky či obkladu



### Pro upevnění:

- svítidel
- nástěnných regálů
- soklových lišt
- pohybových čidel
- a mnoho dalšího

### Max. přípustné zatížení v kN\*\*

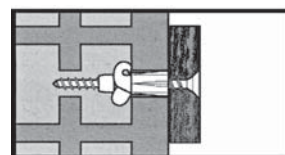
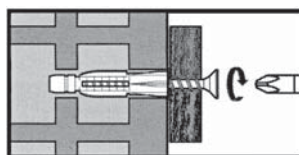
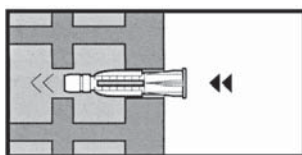
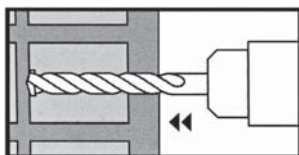
Typ	Beton B25	Plná cihla	Dutá cihla	Sádrokarton
HM-UZL-6x38-PE	0,9	0,80	0,5	0,40
HM-UZL-6x50-PE	0,9	0,80	0,5	0,40
HM-UZL-8x50-PE	2,0	1,25	1,0	0,43
HM-UZL-10x60-PE	4,0	1,50	1,2	0,45



**praktické balení  
CLEVER PACK**

### Montážní informace:

- šrouby s háčkem nebo okem musí mít opěrnou pevnou podložku, aby došlo k zauzlení
- do sádrokartonu vrtat vrtákem na dřevo nebo kov
- v pórobetonu, děrovaných a dutých cihlách vrtat bez přiklepu



### Hmoždinky uzlovací, Polyethylen (PE)

Katalog. číslo	Typ	Průměr (mm)	Délka (mm)	Průměr vrutu (mm)	Průměr vrtáku (mm)	Min. hloubka vrtu (mm)	Hmotnost 100 ks (kg)	Množství v balení CLEVER PACK* (ks)
wpr8171	HM-UZ-6x38-PE	6	37	4	6	50	0,12	50
wpr8172	HM-UZ-6x50-PE	6	50	4	6	60	0,16	50
wpr8173	HM-UZ-8x50-PE	8	50	5	8	60	0,23	25
wpr8174	HM-UZ-10x60-PE	10	60	6	10	70	0,41	10

\*) Přípustná odchylka množství 3% (tolerance elektronických vah).

\*\*) Uváděné síly max. přípustného zatížení určují pouze pevnost hmoždinky a NEJSOU hodnotami pro únosnost samotných desek/konstrukce nebo únosnosti proti vytržení! Zatížení hmoždinky je nutno vždy přizpůsobit max. možné vodorovné nebo svislé únosnosti materiálu (konstrukce), pro který bude použita.

# Katalogový list

••••• Kovové kotvící systémy, profilové lišty a drobný přípeňovací materiál

## Hmoždinky uzlovací s ocelovou skobou, hákem nebo okem

- Materiál hmoždinky: Polyetylen (PE)
- Materiál šroubu: pozinkovaná ocel

### Popis:

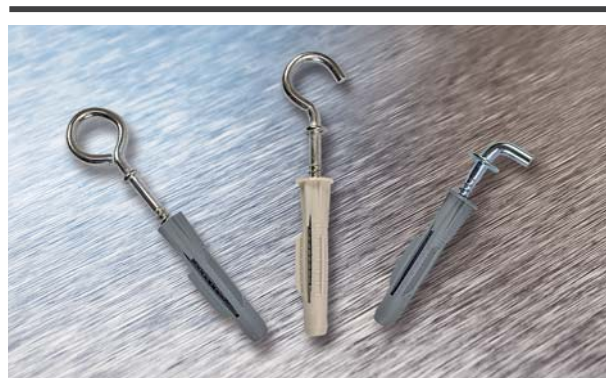
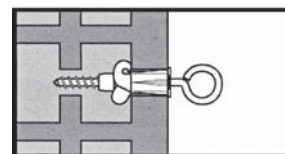
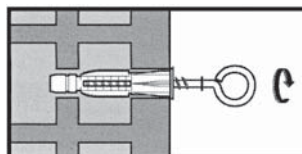
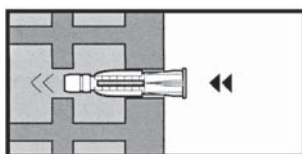
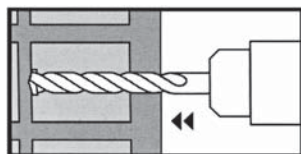
- hmoždinky jsou vhodné pro všechny betony a zdící materiály, děrované a duté cihly, desky a tabule
- v plných stavebních materiálech se rozepře, v dutinách se spolehlivě zauzluje
- použití s vruty do dřeva, dřevotřísky a samořeznými vruty

### Výhody:

- univerzální použití v téměř všech stavebních materiálech
- osvědčená 3-dílná konstrukce rozpěrné části pro optimální centrické vedení vrutu
- zauzlení při použití v dutých stavebních materiálech
- límeček brání vklouznutí hmoždinky do vyvrtaného otvoru
- beznapěťový dílek hmoždinky brání odloupení omítky nebo obkladu

### Montážní informace:

- šrouby s háčkem nebo okem musí mít opěrnou pevnou podložku, aby došlo k zauzlení
- do sádkkartonu vrtejte vrtákem na dřevo nebo kov
- v pórobetonu, děrovaných a dutých cihlách vrtejte bez přiklepu



### Pro upevnění:

- obrazů
- svítidel
- nástěnných regálů
- závěsných skříněk
- a mnoho dalšího

## Hmoždinky uzlovací s ocelovou skobou, hákem nebo okem

Katalog. číslo	Typ	Průměr (mm)	Délka (mm)	Průměr vrutu (mm)	Průměr vrtáku (mm)	Min. hloubka vrtu (mm)	Hmotnost 100 ks (kg)	Množství v balení CLEVER PACK (ks)	Foto
wpr8175	HM-UZ-SK-6x38-PE	6	37	4	6	50	0,46	10	
wpr8176	HM-UZ-SK-8x51-PE	8	50	5	8	60	0,94	10	
wpr8177	HM-UZ-SK-10x61-PE	10	60	6	10	70	1,52	10	
wpr8178	HM-UZ-HK-6x38-PE	6	37	4	6	50	0,64	10	
wpr8179	HM-UZ-HK-8x51-PE	8	50	5	8	60	1,40	10	
wpr8180	HM-UZ-HK-10x61-PE	10	60	6	10	70	2,04	10	
wpr8181	HM-UZ-OK-6x38-PE	6	37	4	6	50	0,64	10	
wpr8182	HM-UZ-OK-8x51-PE	8	50	5	8	60	1,40	10	
wpr8183	HM-UZ-OK-10x61-PE	10	60	6	10	70	2,04	10	

## Hmoždinky rozevírací s ocelovým hákem nebo okem

- Materiál hmoždinky: Polyamid 6 (PA 6)
- Materiál šroubu: pozinkovaná ocel

### Popis:

- nylonové rozevírací hmoždinky s ocelovým hákem nebo okem
- hmoždinky se rozevírají pomocí kovového kónusu uvnitř hmoždinky

### Výhody:

- pojistky proti protočení zabraňují protáčení hmoždinky ve vyvrtaném otvoru
- široký límec nepodléhá rozpěrným tlakům a zabraňuje poškození povrchu dlaždic nebo omítky
- kovový kónus uvnitř hmoždinky zabraňuje jejímu uvolnění



### Pro upevnění:

- osvětlovacích těles
- nástěnných regálů
- závěsných skříněk
- a mnoho dalšího

### Vhodné pro:

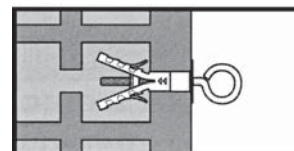
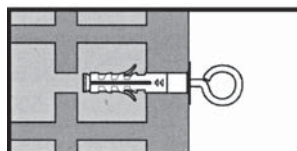
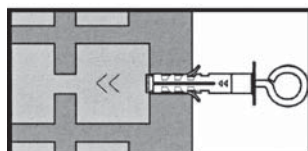
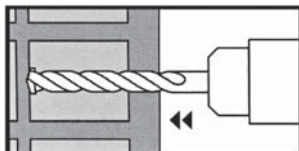
- přírodní kámen
- plné cihly
- plné vápenopískové cihly
- děrované cihly
- duté betonové tvárnice

### Max. přípustné zatížení v kN\*

Typ	Beton B25
HM-RZ-HK-8x40-NY	1,5
HM-RZ-HK-12x45-NY	3,0
HM-RZ-OK-8x40-NY	1,5
HM-RZ-OK-12x45-NY	3,0

### Montážní informace:

- v pórobetonu, děrovaných a dutých cihlách vrtejte bez přiklepu



### Hmoždinky rozevírací s ocelovým hákem nebo okem

Katalog. číslo	Typ	Průměr (mm)	Délka (mm)	Průměr šroubu	Průměr vrtáku (mm)	Min. hloubka vrtu (mm)	Hmotnost 100 ks (kg)	Množství v balení CLEVER PACK (ks)	Foto
wpr8184	HM-RZ-HK-8x40-NY	8	40	M4	8	50	1,10	10	
wpr8185	HM-RZ-HK-12x45-NY	12	45	M5	12	55	1,85	5	
wpr8186	HM-RZ-OK-8x40-NY	8	40	M4	8	50	1,10	10	
wpr8187	HM-RZ-OK-12x45-NY	12	45	M5	12	55	1,85	5	

\*) Uváděné síly max. přípustného zatížení určují pouze pevnost hmoždinky a NEJSOU hodnotami pro únosnost samotných desek/konstrukce nebo únosnosti proti vytržení! Zatížení hmoždinky je nutno vždy přizpůsobit max. možné vodorovné nebo svislé únosnosti materiálu (konstrukce), pro který bude použita.

## Hmoždinky rozevírací dutinové "FLAMINGO"

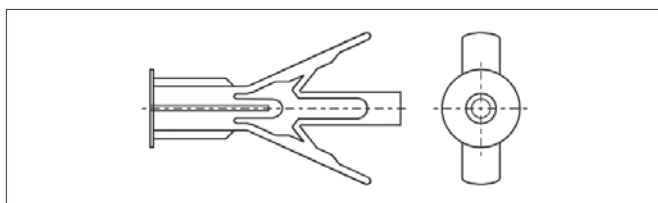
■ Materiál: Polyamid 6 (PA 6)

### Popis:

- plastové rozevírací hmoždinky jsou vhodné pro dutiny s omezenou hloubkou
- používají se k upevnění všech předmětů, které lze upevnit pomocí vrtů do dřeva nebo dřevotřísky

### Výhody:

- univerzální použití téměř ve všech stavebních materiálech - zejména pro upevnění předmětů na deskách a tabulkách
- optimálně vhodné pro jednoduše a dvojité opláštěné sádkartonové stěny
- výstupky zaručují dobré jištění proti protočení
- límeček brání vklouznutí hmoždinky do vyvrtaného otvoru



### Pro upevnění:

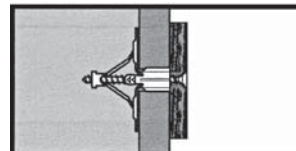
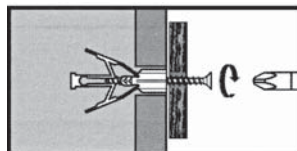
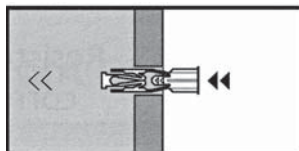
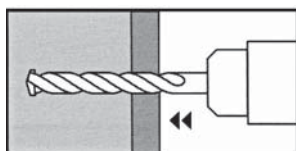
- svítidel
- nástěnných regálů
- závěsných skříněk
- soklových lišt
- pohybových čidel
- a mnoho dalšího

### Vhodné pro:

- sádkartonové desky
- sádrovláknité desky
- cementovláknité desky
- tvrdé vláknité desky
- dřevotřískové desky
- duté cihly

### Montážní informace:

Háčky, skoby a vrtuty s okem musí mít pevnou opěrnou podložku, aby mohlo dojít k přitažení a roztažení rozpěrné části hmoždinky.



### Hmoždinky rozevírací dutinové "FLAMINGO"

Katalog. číslo	Typ	Průměr (mm)	Délka (mm)	Pro rozměr vrtu (mm)	Průměr vrtáku (mm)	Tloušťka stěny (mm)	Max. přípustné zatížení* (kN)	Hmotnost 100 ks (kg)	Množství v bal. CLEVER PACK (ks)
wpr8188	HM-FLG-10-12	10	38	4 x 50	10	4 - 12	0,25	0,24	25
wpr8189	HM-FLG-10-19	10	47	4 x 60	10	13 - 19	0,25	0,26	25

\*) Uváděné síly max. přípustného zatížení určují pouze pevnost hmoždinky a NEJSOU hodnotami pro únosnost samotných desek/konstrukce nebo únosnosti proti vytržení! Zatížení hmoždinky je nutno vždy přizpůsobit max. možné vodorovné nebo svislé únosnosti materiálu (konstrukce), pro který bude použita.



# Katalogový list

••••• Kovové kotvící systémy, profilové lišty a drobný přípeňovací materiál

## Hmoždinky kovové rozpěrné "HORN FIX"

■ Materiál: galvanicky pozinkovaná ocel

### Popis:

- hmoždinky jsou vyrobeny z oceli a jsou pozinkované
- jsou určeny pro použití s vruty do dřeva a dřevotřísky

### Výhody:

- optimální vedení vrutu díky žebrované vnitřní geometrii
- vnější ozubení je zárukou spolehlivé fixace
- do pórobetonu lze hmoždinku zatlouci bez předvrtání



praktické balení  
CLEVER PACK

### Pro upevnění:

- trubek
- vodovodních trubek
- kabelových a trubkových objímek
- rozvodů vody a plynu
- a mnoho dalšího

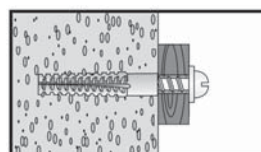
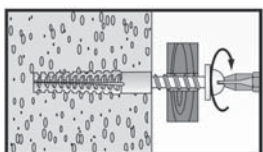
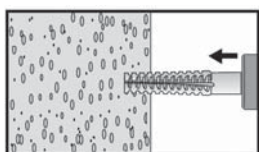
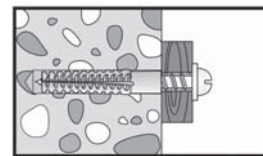
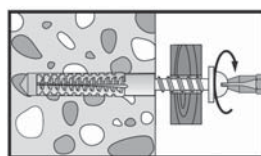
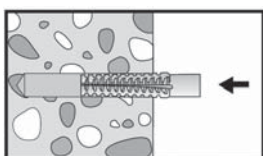
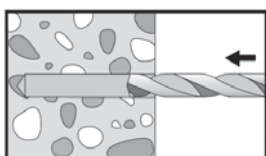
### Max. přípustné zatížení v kN\*\*

Typ	Vrták	Pórobeton G2	Pórobeton G4
HRF-5-30	3	0,5	1,4
HRF-6-30	4	0,8	1,9

### Vhodné pro:

- beton a předpjaté betonové desky s dutým jádrem
- přírodní kámen s hutnou strukturou
- plné cihly a plné vápenopískové cihly
- pórobeton
- plné sádrové desky

### Montáž:



### Hmoždinky kovové rozpěrné "HORN FIX"

Katalog. číslo	Typ	Průměr (mm)	Délka (mm)	Průměr vrutu (mm)	Průměr vrtáku (mm)	Hmotnost 100 ks (kg)	Množství v balení CLEVER PACK* (ks)
wpr8433	HRF-5-30	5	30	4 - 5	5 - 7	0,18	50
wpr8434	HRF-6-30	6	32	5 - 6	7 - 9	0,24	50

\*) Přípustná odchylka množství 3% (tolerance elektronických vah).

\*\*) Uváděné síly max. přípustného zatížení určují pouze pevnost hmoždinky a NEJSOU hodnotami pro únosnost samotných desek/konstrukce nebo únosnosti proti vytržení! Zatížení hmoždinky je nutno vždy přizpůsobit max. možné vodorovné nebo svislé únosnosti materiálu (konstrukce), pro který bude použita.

# Katalogový list

••••• Kovové kotvící systémy, profilové lišty a drobný přípeňovací materiál

## Hmoždinky natloukáací rozevřací "BULLET-FIX" do sádkartonu

■ Materiál: galvanicky pozinkovaná ocel

### Popis:

- hmoždinky jsou spolehlivé a snadno se s nimi pracuje
- používají se do sádkartonových desek
- jsou vhodné k upevnění všech předmětů, které lze upevnit pomocí vrutů do dřeva nebo dřevotřísky

### Výhody:

- rychlé a snadné použití bez vrtání
- ozubený hrot pro snadné natloukání
- hmoždinky se rozevřají utahováním vrutů
- neprotáčí se při utahování
- lepší požární odolnost než plastové hmoždinky



### Pro upevnění:

- osvětlovacích těles
- dřevěných lišt
- elektroinstalačních prvků
- kabelových držáků
- a mnoho dalšího



### Max. přípustné zatížení v kN\*\*

Typ	Horizontální zatížení	Vertikální zatížení
HM-BLT-12	0,12	0,25
HM-BLT-24	0,20	0,60

### Montáž:



### Hmoždinky natloukáací rozevřací "BULLET-FIX" do sádkartonu

Katalog. číslo	Typ	Průměr (mm)	Délka (mm)	Průměr vrutu (mm)	Délka vrutu (mm)	Tloušťka stěny (mm)	Hmotnost 100 ks (kg)	Množství v bal.* (ks)
wpr29743	HM-BLT-12	12	30	3,5 - 4,5	30	9 - 13	0,19	100
wpr29744	HM-BLT-24	16	43	4 - 5	45	13 - 24	0,50	100

\*) Přípustná odchylka množství 3% (tolerance elektronických vah).

\*\*) Uváděné síly max. přípustného zatížení určují pouze pevnost hmoždinky a NEJSOU hodnotami pro únosnost samotných desek/konstrukce nebo únosnosti proti vytržení! Zatížení hmoždinky je nutno vždy přizpůsobit max. možné vodorovné nebo svislé únosnosti materiálu (konstrukce), pro který bude použita.

## Hmoždinky natloukáací s rovným lemem

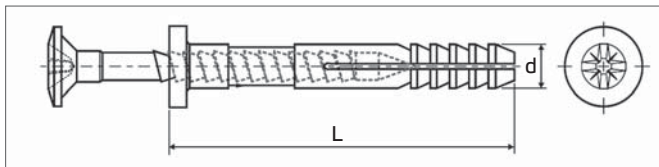
- Materiál hmoždinky: Polyamid 6 (PA 6)
- Materiál šroubu: pozinkovaná ocel
- Barva hmoždinky: šedá

### Popis:

- široké spektrum použití
- snadná a rychlá montáž - vrut se nešroubuje, ale pouze se zatluče kladivem
- v případě potřeby lze vrut vyšroubovat

### Výhody:

- časově úsporný upeňovací systém - natloukáací hmoždinka včetně zatloukáacího vrutu
- systém je předmontován, tzn. že zatloukáací vrut je pevně zasunut v hmoždince
- zatloukáací vrut se nešroubuje - pouze se zatluče kladivem
- zatloukáací pojistka zabraňuje předčasnému rozepření



### Pro upevnění:

- ukončovacích a soklových lišt
- sádkartónářských profilů
- fólií, plechů a opláštění
- dřevěných hranolů
- kabelových a trubkových objímek
- podkladních roštů ze dřeva a kovu a mnoho dalšího

### Vhodné pro:

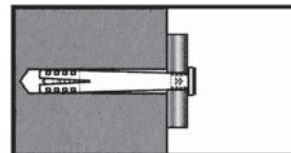
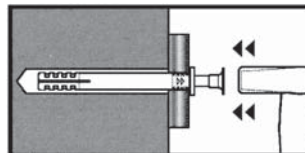
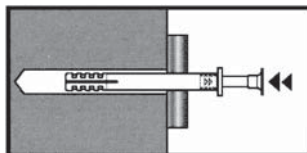
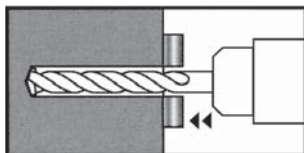
- beton
- plné cihly
- děrované cihly
- duté tvárnice
- omezeně pórobeton

### Max. přípustné zatížení v kN\*\*

Typ	Beton B25	Plná cihla
HM-NTL-5x40	1,0	1,0
HM-NTL-6x35	1,4	1,2
HM-NTL-6x40	1,4	1,2
HM-NTL-8x60	2,0	1,7

### Montážní informace:

- zatloukáací hmoždinka se smí použít jen způsobem průstrčné montáže, tzn. že hmoždinka prochází skrz připeňovaný předmět
- v děrovaných a dutých cihlách volíme délku hmoždinky tak, aby rozpěrná zóna hmoždinky zasáhla alespoň jednu příčku dutiny



### Hmoždinky natloukáací s rovným lemem

Katalog. číslo	Typ	Průměr d (mm)	Délka L (mm)	Průměr vrutu (mm)	Průměr vrtáku (mm)	Hmotnost 100 ks (kg)	Množství v balení CLEVER PACK* (ks)
wpr8193	HM-NTL-5x40	5	40	3,5	5	0,30	100
wpr8194	HM-NTL-6x35	6	35	4	6	0,35	50
wpr8195	HM-NTL-6x40	6	40	4	6	0,49	50
wpr8196	HM-NTL-8x60	8	60	5	8	0,90	25

\*) Přípustná odchylka množství 3% (tolerance elektronických vah).

\*\*) Uváděné síly max. přípustného zatížení určují pouze pevnost hmoždinky a NEJSOU hodnotami pro únosnost samotných desek/konstrukce nebo únosnosti proti vytržení! Zatížení hmoždinky je nutno vždy přizpůsobit max. možné vodorovné nebo svislé únosnosti materiálu (konstrukce), pro který bude použita.

# Katalogový list

••••• Kovové kotvící systémy, profilové lišty a drobný přípeňovací materiál

## Hmoždinky natloukací s vnější metrickou závítovou hlavou M6

- Materiál hmoždinky: Polyamid 6 (Nylon 6)
- Materiál šroubu: pozinkovaná ocel
- Barva hmoždinky: šedá

### Popis:

- tyto hmoždinky se nejčastěji používají pro upevnění kabelových a trubkových objímek
- snadná a rychlá montáž - vrut se závítovou hlavou se nešroubuje, ale pouze se zatluče kladivem

### Výhody:

- časově úsporný upevňovací systém - rozpěrná hmoždinka včetně zatloukacího vrutu se závítovou hlavou
- systém je předmontován, tzn. že zatloukací vrut se závítovou hlavou je pevně zasunut v hmoždince
- zatloukací vrut se závítovou hlavou se nešroubuje - pouze se zatluče kladivem
- zatloukací pojistka zabraňuje předčasnému rozepření



### Vhodné pro:

- beton
- plné cihly
- děrované cihly
- duté tvárnice
- omezeně pórobeton



praktické balení  
CLEVER PACK

### Max. přípustné zatížení v kN\*\*

Typ	Beton B25	Plná cihla	Pórobeton
HM-NTL-ZV-M6	1,06	0,86	0,21

### Doporučený nástroj pro montáž:

aby při zatloukání hmoždinky nedocházelo k poškození závítové hlavy, doporučujeme při montáži použít usazovací nástroj (kat.č.: wpr8200, typ: BEX-T1); viz následující strana

### Montážní informace:

V děrovaných a dutých cihlách volíme délku hmoždinky tak, aby rozpěrná zóna hmoždinky zasáhla alespoň jednu příčku dutiny.



### Hmoždinky natloukací s vnější metrickou závítovou hlavou M6

Katalog. číslo	Typ	Průměr (mm)	Délka (mm)	Průměr vrutu (mm)	Průměr vrtáku (mm)	Hmotnost 100 ks (kg)	Množství v balení CLEVER PACK* (ks)
wpr7989	HM-NTL-ZV-M6	6	40	4	6	0,50	50

\*) Přípustná odchylka množství 3% (tolerance elektronických vah).

\*\*\*) Uváděné síly max. přípustného zatížení určují pouze pevnost hmoždinky a NEJSOU hodnotami pro únosnost samotných desek/konstrukce nebo únosnosti proti vytržení! Zatížení hmoždinky je nutno vždy přizpůsobit max. možné vodorovné nebo svislé únosnosti materiálu (konstrukce), pro který bude použita.



# Katalogový list

••••• Kovové kotvící systémy, profilové lišty a drobný přípeňovací materiál

## Hřeby natloukáací "BEE FIX" se závitem M6

- Materiál: tvrzená ocel
- Povrchová úprava: galvanicky pozinkováno

### Popis:

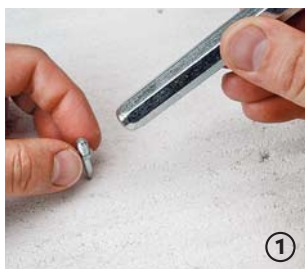
- natloukáací hřeby se závitem M6 do pevných stavebních materiálů - např. beton, cihly, dřevo
- vyrobeny ze speciální vysokouhlíkové oceli - pevnost 53-56 HRC
- snadná a rychlá montáž - natloukání pomocí usazovacího nástroje a kladiva

### Použití:

Natloukáací hřeby se závitem M6 se nejčastěji používají pro upevnění kabelových a trubkových objímek.



### Ukázka montáže a příkladu použití:



### Hřeby natloukáací "BEE FIX" se závitem M6

Katalog. číslo	Typ	Závít	Délka závítu (mm)	Celková délka (mm)	Hmotnost 100 ks (kg)	Množství v balení* (ks)	Foto
wpr8197	BEX-M6-15	M6	8	15	0,31	100	
wpr8198	BEX-M6-18	M6	8	18	0,32	100	
wpr8199	BEX-M6-25	M6	8	25	0,40	100	

### Usazovací nástroj "BEE FIX TOOL" pro natloukáací hřeby

Katalog. číslo	Typ	Délka (mm)	Hmotnost (kg)	Množství v balení (ks)	Foto
wpr8200	BEX-T1	134	0,16	1	

\*) Přípustná odchylka množství 3% (tolerance elektronických vah).

# Katalogový list

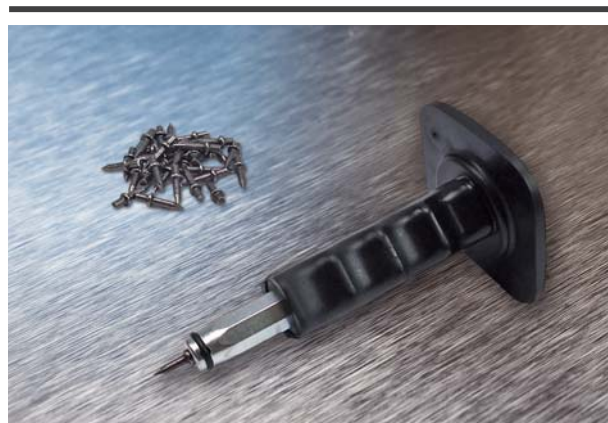
••••• Kovové kotvící systémy, profilové lišty a drobný přípeňovací materiál

## Hřebíkové nýty natloukácí "HORNY FIX" s přírubou

■ Materiál: tvrzená ocel

### Popis:

- natloukácí hřebíkový nýt do pevných stavebních materiálů - např. beton, cihly, dřevo
- alternativa pro nastřelovací hřebíky a vruty
- vyrobeno ze speciální vysokouhlíkové oceli - pevnost 53-56 HRC
- natloukání pomocí usazovací rukojeti a kladiva



### Montáž:



### Hřebíkové nýty natloukácí "HORNY FIX" s přírubou

Katalog. číslo	Typ	Průměr (mm)	Celková délka (mm)	Hmotnost 100 ks (kg)	Množství v balení (ks)*	Foto
wpr8201	HFX-18	4	18	0,259	200	

### Usazovací rukojet' "HORNY FIX TOOL" pro natloukácí hřebíkové nýty

Katalog. číslo	Typ	Délka (mm)	Hmotnost (kg)	Množství v balení (ks)	Foto
wpr8202	HFX-T1	168	0,490	1	

\*) Přípustná odchylka množství 3% (tolerance elektronických vah).

# Katalogový list

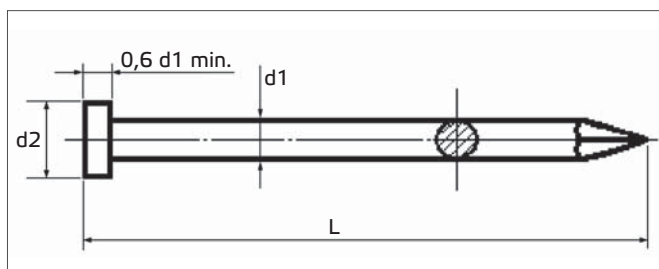
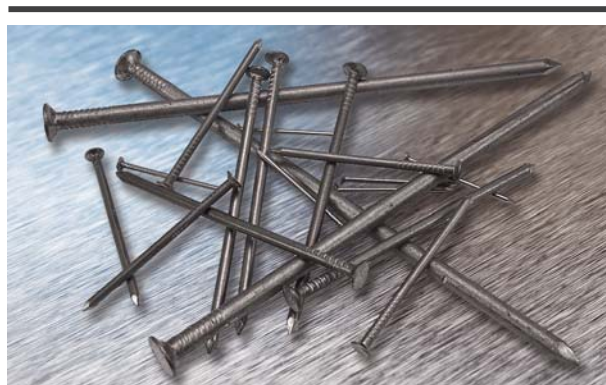
••••• Kovové kotvící systémy, profilové lišty a drobný přípeňovací materiál

## Stavební hřebíky

■ Materiál: ocel

### Popis:

■ k rychlému spojování dvou či více různých materiálů



## Stavební hřebíky

Katalog. číslo	Typ	Rozměry (mm)			Množství v balení CLEVER PACK (ks)*
		L	d1	d2	
wpr8203	HREB-16-1.4-1	16	1,4	3,7	500
wpr8204	HREB-20-1.4-1	20	1,4	3,6	500
wpr8205	HREB-32-1.6-1	32	1,6	4,2	250
wpr8206	HREB-40-1.8-1	40	1,8	4,4	200
wpr8207	HREB-50-2.5-1	50	2,5	5,8	100
wpr8208	HREB-63-2.8-1	63	2,8	6,9	100
wpr8209	HREB-80-3.1-1	80	3,1	7,6	100
wpr8210	HREB-100-4.0-1	100	4	9,8	100**
wpr8211	HREB-150-5.0-2	150	5	10,8	50**

\*) Přípustná odchylka množství 3% (tolerance elektronických vah).

\*\*\*) Není baleno v praktickém balení CLEVER PACK. Balení v sáčku.

## Hadicové spony se šnekovým závitem, pozinkované

■ Materiál: galvanicky pozinkovaná ocel (W1)

### Popis:

- vyznačují se jednoduchou montáží - šestihranný klíč, plochý či křížový šroubovák
- jsou vhodné do nekorozivního prostředí
- destrukční utahovací moment spony je 6 Nm od rozměru 20 - 32 mm



Hadicové spony se šnekovým závitem, pozinkované, šířka 9 mm				
Katalog. číslo	Typ	Šířka (mm)	Průměr (mm)	Množství v balení (ks)
wpr8505	HASPO-9-W1-12	9	8 - 12	50
wpr8506	HASPO-9-W1-12-SP2	9	8 - 12	2
wpr8507	HASPO-9-W1-16	9	10 - 16	50
wpr8508	HASPO-9-W1-16-SP2	9	10 - 16	2
wpr8509	HASPO-9-W1-20	9	12 - 20	50
wpr8510	HASPO-9-W1-20-SP2	9	12 - 20	2
wpr8511	HASPO-9-W1-25	9	16 - 25	50
wpr8512	HASPO-9-W1-25-SP2	9	16 - 25	2
wpr8513	HASPO-9-W1-32	9	20 - 32	50
wpr8514	HASPO-9-W1-32-SP2	9	20 - 32	2
wpr8515	HASPO-9-W1-40	9	25 - 40	50
wpr8516	HASPO-9-W1-40-SP2	9	25 - 40	2
wpr8517	HASPO-9-W1-50	9	32 - 50	50
wpr8518	HASPO-9-W1-50-SP2	9	32 - 50	2
wpr8519	HASPO-9-W1-60	9	40 - 60	50
wpr8520	HASPO-9-W1-60-SP2	9	40 - 60	2
wpr8521	HASPO-9-W1-70	9	50 - 70	50
wpr8522	HASPO-9-W1-70-SP2	9	50 - 70	2
wpr8523	HASPO-9-W1-80	9	60 - 80	50
wpr8524	HASPO-9-W1-90	9	70 - 90	50
wpr8525	HASPO-9-W1-100	9	80 - 100	10
wpr8526	HASPO-9-W1-110	9	90 - 110	10
wpr8527	HASPO-9-W1-120	9	100 - 120	10
wpr8528	HASPO-9-W1-130	9	110 - 130	10
wpr8529	HASPO-9-W1-140	9	120 - 140	10
wpr8530	HASPO-9-W1-150	9	130 - 150	10
wpr8531	HASPO-9-W1-160	9	140 - 160	10

Hadicové spony se šnekovým závitem, pozinkované, šířka 12 mm				
Katalog. číslo	Typ	Šířka (mm)	Průměr (mm)	Množství v balení (ks)
wpr8532	HASPO-12-W1-20	12	12 - 20	50
wpr8533	HASPO-12-W1-20-SP2	12	12 - 20	2
wpr8534	HASPO-12-W1-25	12	16 - 25	50
wpr8535	HASPO-12-W1-25-SP2	12	16 - 25	2
wpr8536	HASPO-12-W1-32	12	20 - 32	50
wpr8537	HASPO-12-W1-32-SP2	12	20 - 32	2
wpr8538	HASPO-12-W1-40	12	25 - 40	50
wpr8539	HASPO-12-W1-40-SP2	12	25 - 40	2
wpr8540	HASPO-12-W1-50	12	32 - 50	50
wpr8541	HASPO-12-W1-50-SP2	12	32 - 50	2
wpr8542	HASPO-12-W1-60	12	40 - 60	50
wpr8543	HASPO-12-W1-60-SP2	12	40 - 60	2
wpr8544	HASPO-12-W1-70	12	50 - 70	50
wpr8545	HASPO-12-W1-70-SP2	12	50 - 70	2
wpr8546	HASPO-12-W1-80	12	60 - 80	50
wpr8547	HASPO-12-W1-90	12	70 - 90	50
wpr8548	HASPO-12-W1-100	12	80 - 100	10
wpr8549	HASPO-12-W1-110	12	90 - 110	10
wpr8550	HASPO-12-W1-120	12	100 - 120	10
wpr8551	HASPO-12-W1-130	12	110 - 130	10
wpr8552	HASPO-12-W1-140	12	120 - 140	10
wpr8553	HASPO-12-W1-150	12	130 - 150	10
wpr8554	HASPO-12-W1-160	12	140 - 160	10
wpr8555	HASPO-12-W1-170	12	150 - 170	10
wpr8556	HASPO-12-W1-180	12	160 - 180	10
wpr8557	HASPO-12-W1-190	12	170 - 190	10
wpr8558	HASPO-12-W1-200	12	180 - 200	10

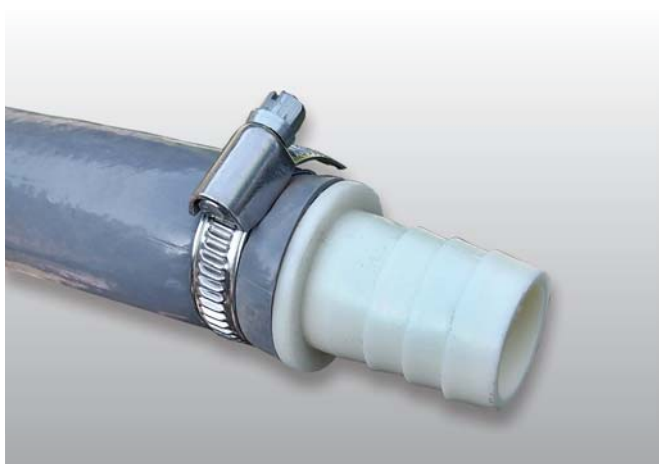


## Hadicové spony se šnekovým závitem, nerezové

■ Materiál: nerezová ocel (W4)

### Popis:

- vyznačují se jednoduchou montáží - šestihřanný klíč nebo plochý šroubovák
- jsou vhodné do vysoce korozivního prostředí
- destrukční utahovací moment spony je 6 Nm od rozměru 16 - 25 mm



Hadicové spony se šnekovým závitem, nerezové, šířka 9 mm

Katalog. číslo	Typ	Šířka (mm)	Průměr (mm)	Množství v balení (ks)
wpr8559	HASPO-9-W4-12	9	8 - 12	50
wpr8560	HASPO-9-W4-16	9	10 - 16	50
wpr8561	HASPO-9-W4-20	9	12 - 20	50
wpr8562	HASPO-9-W4-25	9	16 - 25	50
wpr8563	HASPO-9-W4-32	9	20 - 32	50
wpr8564	HASPO-9-W4-40	9	25 - 40	50
wpr8565	HASPO-9-W4-50	9	32 - 50	50
wpr8566	HASPO-9-W4-60	9	40 - 60	50
wpr8567	HASPO-9-W4-70	9	50 - 70	50
wpr8568	HASPO-9-W4-80	9	60 - 80	50
wpr8569	HASPO-9-W4-90	9	70 - 90	50
wpr8570	HASPO-9-W4-100	9	80 - 100	10
wpr8571	HASPO-9-W4-110	9	90 - 110	10
wpr8572	HASPO-9-W4-120	9	100 - 120	10
wpr8573	HASPO-9-W4-130	9	110 - 130	10
wpr8574	HASPO-9-W4-140	9	120 - 140	10
wpr8575	HASPO-9-W4-150	9	130 - 150	10
wpr8576	HASPO-9-W4-160	9	140 - 160	10

Hadicové spony se šnekovým závitem, nerezové, šířka 12 mm

Katalog. číslo	Typ	Šířka (mm)	Průměr (mm)	Množství v balení (ks)
wpr8577	HASPO-12-W4-20	12	12 - 20	50
wpr8578	HASPO-12-W4-25	12	16 - 25	50
wpr8579	HASPO-12-W4-32	12	20 - 32	50
wpr8580	HASPO-12-W4-40	12	25 - 40	50
wpr8581	HASPO-12-W4-50	12	32 - 50	50
wpr8582	HASPO-12-W4-60	12	40 - 60	50
wpr8583	HASPO-12-W4-70	12	50 - 70	50
wpr8584	HASPO-12-W4-80	12	60 - 80	50
wpr8585	HASPO-12-W4-90	12	70 - 90	50
wpr8586	HASPO-12-W4-100	12	80 - 100	10
wpr8587	HASPO-12-W4-110	12	90 - 110	10
wpr8588	HASPO-12-W4-120	12	100 - 120	10
wpr8589	HASPO-12-W4-130	12	110 - 130	10
wpr8590	HASPO-12-W4-140	12	120 - 140	10
wpr8591	HASPO-12-W4-150	12	130 - 150	10
wpr8592	HASPO-12-W4-160	12	140 - 160	10
wpr8593	HASPO-12-W4-170	12	150 - 170	10
wpr8594	HASPO-12-W4-180	12	160 - 180	10
wpr8595	HASPO-12-W4-190	12	170 - 190	10
wpr8596	HASPO-12-W4-200	12	180 - 200	10