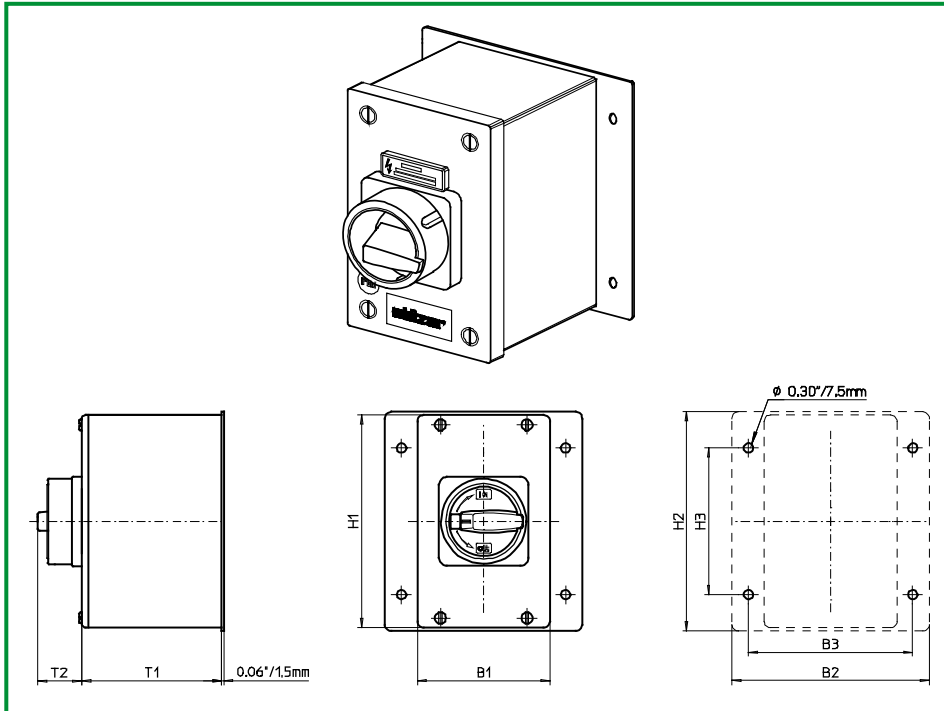


# Gekapselte Schalter

# sälzer



**Produktreihe  
H200-A**

**Gekapselte Schalter**

**Edelstahlgehäuse  
poliert**

160 × 100 × 105 mm

Deckelverriegelung  
in EIN-Stellung

mit PE-Klemme  
ohne N-Klemme

**092M1** (IP66)

**092M4** (IP66)

Komplettschalter	Pole	Produktreihen	Bemessungsdaten (IEC 60947)			Bestellnummer		
			Betriebsstrom $I_e$	Betriebsleistung bei 380-440V				
			AC-21A A	AC-23A kW	AC-3 kW			
Hauptschalter Nullstellung verriegelbar bei 09h	3 ... 4	H200-A	20	5,5	3,7	<b>H216 - 4.... - 092M1</b>		
			25	7,5	5,5	<b>H220 - 4.... - 092M1</b>		
			32	11	7,5	<b>H226 - 4.... - 092M1</b>		
Haupt-/Notausschalter Nullstellung verriegelbar bei 09h	3 ... 4	H200-A	20	5,5	3,7	<b>H216 - 4.... - 092M4</b>		
			25	7,5	5,5	<b>H220 - 4.... - 092M4</b>		
			32	11	7,5	<b>H226 - 4.... - 092M4</b>		
<b>SMD-Module zum Grundschaltermodul A02</b>								
Bauformmodul für Bauformen 092M1/092M4			H200-A			<b>BFA2 - E9</b>		
Gehäusemodul für Bauform 092M1						<b>SBH2 - 092M1</b>		
Gehäusemodul für Bauform 092M4						<b>SBH2 - 092M4</b>		
<b>Abmessungen in mm</b>								
<b>Produktreihe</b>	<b>H1</b>	<b>B1</b>	<b>T1</b>	<b>T2</b>	<b>H2</b>	<b>H3</b>	<b>B2</b>	<b>B3</b>
H200-A	160	100	105	38	165	110	149	123,5