

Mosazné dodatečné zářezové matice pro uzemňovací vývodky a šroubení v oblasti elektromagnetické kompatibility (EMC)

■ Materiál: mosaz, poniklovaná

Popis:

- řezné hrany proříznou při dotahování izolující vrstvu panelu a zajistí tak optimální kontakt s panelem
- vhodné pro všechny uzemňovací vývodky a šroubení v oblasti EMC

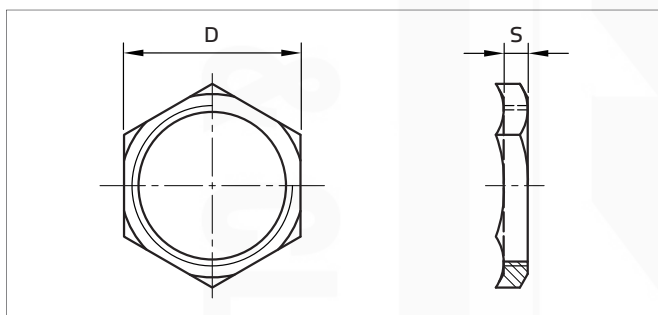
Použití:

Mosazné matice se zářezovými hranami se používají např. na lakované, eloxované nebo práškově upravené povrchy skříní.



Poznámka:

Mosazné kabelové vývodky WAPRO® se již dodávají včetně těchto matic.



Řezné hrany
- zajišťují optimální kontakt s panelem



Mosazné dodatečné zářezové matice pro uzemňovací vývodky a šroubení v oblasti EMC - metrický závit

| Katalog. číslo | Typ | Závit | Tloušťka S (mm) | Velikost klíče D (mm) | Množství v bal. (ks) |
|----------------|-------------|---------|-----------------|-----------------------|----------------------|
| wpr9681 | NUT-EMC-M12 | M12x1,5 | 3 | 14 | 100 |
| wpr9682 | NUT-EMC-M16 | M16x1,5 | 3 | 18 | 100 |
| wpr9683 | NUT-EMC-M20 | M20x1,5 | 3 | 22 | 100 |
| wpr9684 | NUT-EMC-M25 | M25x1,5 | 3,5 | 27 | 100 |
| wpr9685 | NUT-EMC-M32 | M32x1,5 | 4 | 35 | 100 |
| wpr9686 | NUT-EMC-M40 | M40x1,5 | 4,5 | 45 | 50 |
| wpr9687 | NUT-EMC-M50 | M50x1,5 | 5,5 | 55 | 50 |
| wpr9688 | NUT-EMC-M63 | M63x1,5 | 6 | 68 | 25 |

Mosazné dodatečné zářezové matice pro uzemňovací vývodky a šroubení v oblasti EMC - PG závit

| Katalog. číslo | Typ | Závit | Tloušťka S (mm) | Velikost klíče D (mm) | Množství v bal. (ks) |
|----------------|----------------|--------|-----------------|-----------------------|----------------------|
| wpr9689 | NUT-EMC-PG7 | PG7 | 3 | 14 | 100 |
| wpr9690 | NUT-EMC-PG9 | PG9 | 3 | 17 | 100 |
| wpr9691 | NUT-EMC-PG11 | PG11 | 3 | 20 | 100 |
| wpr9692 | NUT-EMC-PG13.5 | PG13,5 | 3 | 22 | 100 |
| wpr9693 | NUT-EMC-PG16 | PG16 | 3,2 | 24 | 100 |
| wpr9694 | NUT-EMC-PG21 | PG21 | 4 | 30 | 100 |
| wpr9695 | NUT-EMC-PG29 | PG29 | 4 | 40 | 100 |