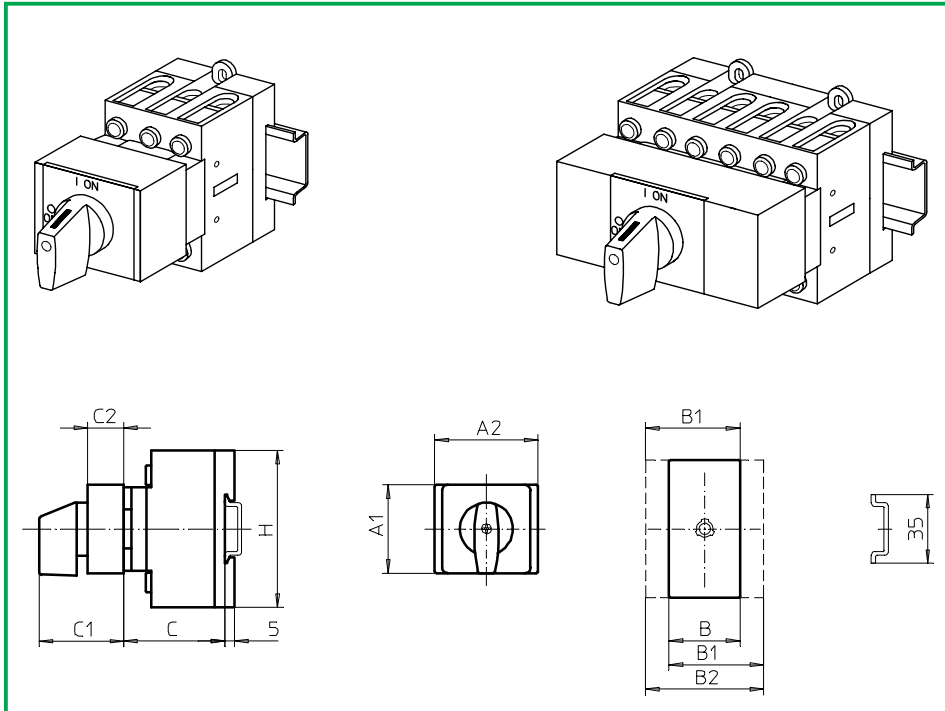


Bodeneinbauswitcher



Produktreihen
B200-A/ -D/ -E

Bodeneinbauswitcher

Boden-/
Frontbefestigung

Installationsverteiler
mit Abdeckplatte
Ausschnitt 45 mm

026M1

Komplettschalter	Pole	Produktreihe	Bemessungsdaten (IEC 60947)			Bestellnummer
			Betriebsstrom I_e	Betriebsleistung bei 380-440V		
			AC-21A A	AC-23A kW	AC-3 kW	
Ein-/ Ausschalter 90° Schaltwinkel	3 ... 8	B200-A/ -D	50	18,5	15	B250 - 41 ... - 026M1
			63	22	18,5	B263 - 41 ... - 026M1
Umschalter mit Nullstellung 90° Schaltwinkel	3 ... 4	B200-E	50	18,5	15	B250 - 71 ... - 026M1
			63	22	18,5	B263 - 71 ... - 026M1

SMD-Module zum Grundschaltermodul A02						
Bauform-/ Antriebsmodul grau mit M-Griff schwarz für Bauform 026M1	B200-A					BFB2 - 026M1
	B200-D/ -E					BFF2 - 026M1
Schrifteinlage silber für Bauform-/ Antriebsmodul 026M1	B200-A/ -D/ -E					FAV2 - 9... (FA-Nummer)

Abmessungen in mm									
Produktreihen	A1	A2	B	B1	B2	C	C1	C2	H
B200-A	45	52,5	50	69	88	38	45	18,5	72
B200-D	45	105	100	119	138	40	51,5	25,5	72
B200-E	45	105	100	119	138	40	51,5	25,5	72