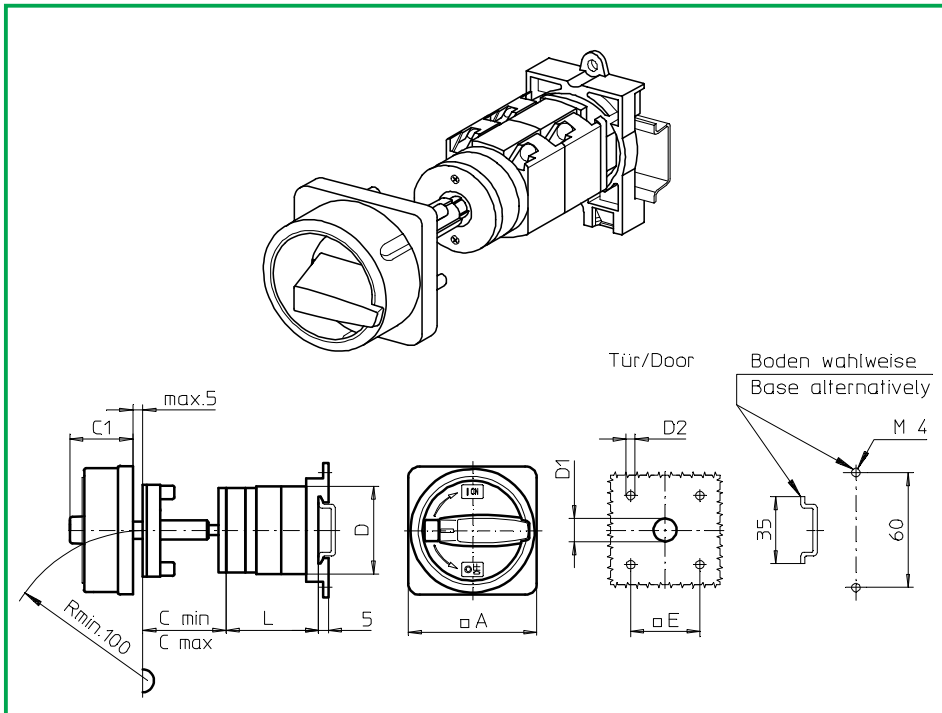


# Bodeneinbauswitcher

# sälzer



**Produktreihe  
P200**

**Bodeneinbauswitcher**

**Türkupplung**

Modularachsverlängerung

**Vierlochbefestigung**

36 x 36 mm frontseitig

Schnappmontageplatte Boden

**232M1 (IP66)**

**232M4 (IP66)**

Komplettschalter	Pole	Produktreihen	Bemessungsdaten (IEC 60947)			Bestellnummer
			Betriebsstrom $I_e$	Betriebsleistung bei 380-440V		
			AC-21A A	AC-23A kW	AC-3 kW	
Hauptschalter 90° Schaltwinkel Nullstellung verriegelbar bei 09h	1 ... 24	P200	20	7,5	5,5	<b>P220 - 61 ... - 232M1</b>
			25	11	7,5	<b>P225 - 61 ... - 232M1</b>
Haupt-/ Notausschalter 90° Schaltwinkel Nullstellung verriegelbar bei 09h	1 ... 24	P200	20	7,5	5,5	<b>P220 - 61 ... - 232M4</b>
			25	11	7,5	<b>P225 - 61 ... - 232M4</b>

### SMD-Module zum Grundsichermodul A02

Bauformmodul für Bauform 232M.

P200

**BFC2 - 232**

M-Vorhängeschlossperre 67 x 67 mm für Bauform 232M1  
Sperrkranz schwarz, Sperrgriff schwarz

**2CM1**

M-Vorhängeschlossperre 67 x 67 mm für Bauform 232M4  
Sperrkranz gelb, Sperrgriff rot

**2CM4**

### Abmessungen in mm

Typ	A	Cmin	Cmax	C1	D	D1	D2	E	L bei ... Schaltzonen (max. 12)				je weitere
									1	2	3	4	
P220	67	42	59	38	44	15	4,5	36	40	53	66	79	13
P221	67	42	59	38	44	15	4,5	36	43,5	60	76,5	93	16,5
P225	67	42	59	38	46	15	4,5	36	42	57	72	87	15
P226	67	42	59	38	46	15	4,5	36	45,5	64	82,5	101	18,5