

Produktové řady H200-A/-D

Kovová prodluž. oska

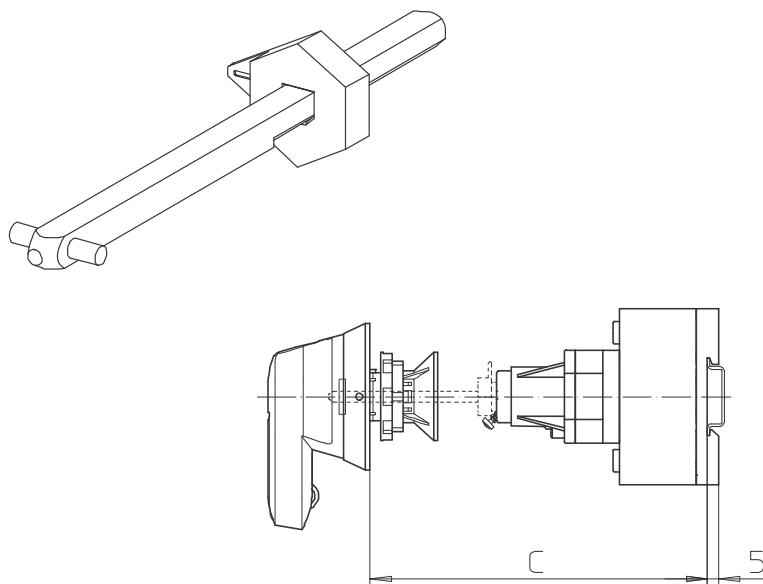
Přípevnění na dno,
dveřní uzamyk. spojka
s možností servisního
otevření v poloze "I"

Středové přípevnění
ø 22,5 mm (zepředu)

AVE5 - . . .

Rozměr C (vnitřní hloubka, od vnější strany dveří po horní stranu DIN lišty)

H200-A	H200-D	Objednávkové číslo
122 . . . 137 mm	130 . . . 145 mm	AVE5-088
137 . . . 152 mm	145 . . . 160 mm	AVE5-103
152 . . . 167 mm	160 . . . 175 mm	AVE5-118
167 . . . 182 mm	175 . . . 190 mm	AVE5-133
182 . . . 197 mm	190 . . . 205 mm	AVE5-148
197 . . . 212 mm	205 . . . 220 mm	AVE5-163
212 . . . 227 mm	220 . . . 235 mm	AVE5-178
227 . . . 242 mm	235 . . . 250 mm	AVE5-193
242 . . . 257 mm	250 . . . 265 mm	AVE5-208
257 . . . 272 mm	265 . . . 280 mm	AVE5-223
272 . . . 287 mm	280 . . . 295 mm	AVE5-238
287 . . . 302 mm	295 . . . 310 mm	AVE5-253
302 . . . 317 mm	310 . . . 325 mm	AVE5-268
317 . . . 332 mm	325 . . . 340 mm	AVE5-283
332 . . . 347 mm	340 . . . 355 mm	AVE5-298
347 . . . 362 mm	355 . . . 370 mm	AVE5-313
362 . . . 377 mm	370 . . . 385 mm	AVE5-328
377 . . . 392 mm	385 . . . 400 mm	AVE5-343
392 . . . 407 mm	400 . . . 415 mm	AVE5-358
407 . . . 422 mm	415 . . . 430 mm	AVE5-373
422 . . . 437 mm	430 . . . 445 mm	AVE5-388
437 . . . 452 mm	445 . . . 460 mm	AVE5-403
452 . . . 467 mm	460 . . . 475 mm	AVE5-418
467 . . . 482 mm	475 . . . 490 mm	AVE5-433
482 . . . 497 mm	490 . . . 505 mm	AVE5-448
497 . . . 512 mm	505 . . . 520 mm	AVE5-463
512 . . . 527 mm	520 . . . 535 mm	AVE5-478
527 . . . 542 mm	535 . . . 550 mm	AVE5-493
542 . . . 557 mm	550 . . . 565 mm	AVE5-508
557 . . . 572 mm	565 . . . 580 mm	AVE5-523
572 . . . 587 mm	580 . . . 595 mm	AVE5-538
587 . . . 602 mm	595 . . . 610 mm	AVE5-553
602 . . . 617 mm	610 . . . 625 mm	AVE5-568



**Produktové řady
H400-A/ -D**

Kovová prodluž. oska

**Přípevnění na dno,
dveřní uzamyk. spojka
s možností servisního
otevření v poloze „I“**

**Středové přípevnění
ø 22,5 mm (zepředu)**

AVE5 - . . .

Rozměr C (vnitřní hloubka, od vnější strany dveří po horní stranu DIN lišty)

H400-A	H400-D	Objednávkové číslo
133 ... 148 mm	146 ... 161 mm	AVE5-088
148 ... 163 mm	161 ... 176 mm	AVE5-103
163 ... 178 mm	176 ... 191 mm	AVE5-118
178 ... 193 mm	191 ... 206 mm	AVE5-133
193 ... 208 mm	206 ... 221 mm	AVE5-148
208 ... 223 mm	221 ... 236 mm	AVE5-163
223 ... 238 mm	236 ... 251 mm	AVE5-178
238 ... 253 mm	251 ... 266 mm	AVE5-193
253 ... 268 mm	266 ... 281 mm	AVE5-208
268 ... 283 mm	281 ... 296 mm	AVE5-223
283 ... 298 mm	296 ... 311 mm	AVE5-238
298 ... 313 mm	311 ... 326 mm	AVE5-253
313 ... 328 mm	326 ... 341 mm	AVE5-268
328 ... 343 mm	341 ... 356 mm	AVE5-283
343 ... 358 mm	356 ... 371 mm	AVE5-298
358 ... 373 mm	371 ... 386 mm	AVE5-313
373 ... 388 mm	386 ... 401 mm	AVE5-328
388 ... 403 mm	401 ... 416 mm	AVE5-343
403 ... 418 mm	416 ... 431 mm	AVE5-358
418 ... 433 mm	431 ... 446 mm	AVE5-373
433 ... 448 mm	446 ... 461 mm	AVE5-388
448 ... 463 mm	461 ... 476 mm	AVE5-403
463 ... 478 mm	476 ... 491 mm	AVE5-418
478 ... 493 mm	491 ... 506 mm	AVE5-433
493 ... 508 mm	506 ... 521 mm	AVE5-448
508 ... 523 mm	521 ... 536 mm	AVE5-463
523 ... 538 mm	536 ... 551 mm	AVE5-478
538 ... 553 mm	551 ... 566 mm	AVE5-493
553 ... 568 mm	566 ... 581 mm	AVE5-508
568 ... 583 mm	581 ... 596 mm	AVE5-523
583 ... 598 mm	596 ... 611 mm	AVE5-538
598 ... 613 mm	611 ... 626 mm	AVE5-553
613 ... 628 mm	626 ... 641 mm	AVE5-568

Produktová řada H400

Kovové prodlužovací osky AVE5-... jsou vhodné pro provedení:

380D1 / 380D4