

Prošívací kleště "HAWKER GUN" pro vázací příchytky HAWKER SEAL

Popis:

- nový, velmi spolehlivý upevňovací systém pro efektivní připevňování visaček na různé druhy zboží
- systém má zahnutý hák, který obtočí vázací příchytku kolem požadované oblasti a aplikátor, který vloží druhý konec vázací příchytky do zámku
- aplikace vázací příchytky HAWKER SEAL probíhá automaticky - jedním stisknutím spouště nástroje - druhá ruka je volná
- součástí balení jsou i dva náhradní díly:
 - plastové ramínko pro pomocné přidržení štítku
 - podložka vytlačovací jehly

Použití

- sériové připevňování (aplikace)
- sportovní zboží
- poutka zipů na kabelkách a bundách
- knoflíkové dírky na kalhotách a košilích
- většina kuchyňského náčiní
- elektrické spotřebiče

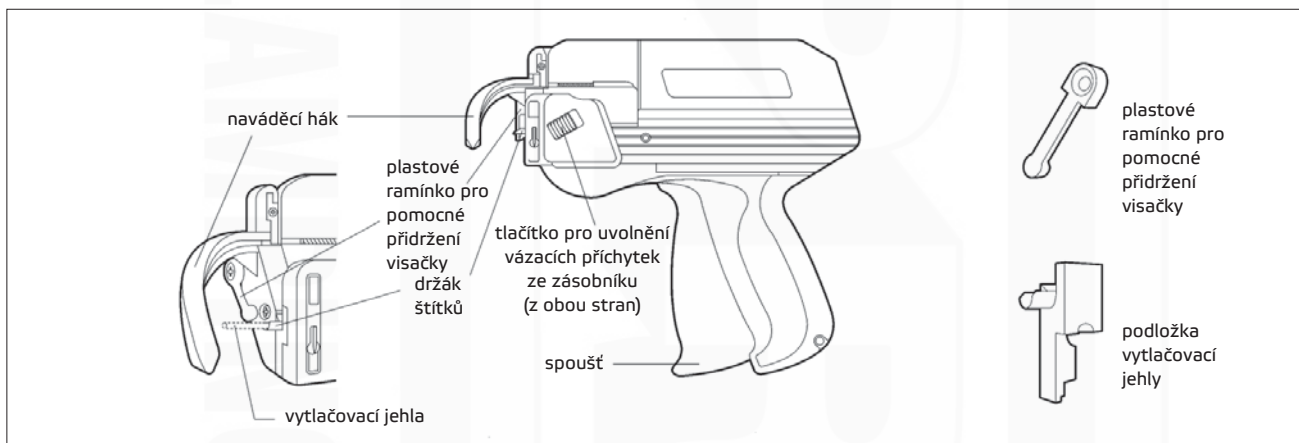
Poznámka:

bližší informace k vázacím bezpečnostním příchytkám viz str. 410



Výhody:

- snižují mzdové náklady
- ovládání jednou rukou - druhá je volná
- do nástroje lze vložit zásobník s až 50-ti vázacími příchytkami HAWKER SEAL
- snižuje únavu obsluhy ve srovnání s ručně aplikovatelnými příchytkami
- nízká hmotnost
- ergonomický tvar
- zapnutí jednoho konce příchytky do zámku vyžaduje jen lehké zmáčknutí spouště - vhodné i pro osoby s menší rukou
- vnitřní mechanismus zabraňuje uvíznutí visačky



Prošívací kleště "HAWKER GUN" pro vázací příchytky HAWKER SEAL

| Katalog. číslo | Typ | Pro visačky délky (mm) | Rozměry d x š (mm) | Hmotnost (kg) | Množství v balení (ks) |
|----------------|------------|------------------------|--------------------|---------------|------------------------|
| wpr10163 | 121-HWKG-1 | 5 / 7,6 / 10 / 12,7 | 170 x 150 | 0,15 | 1 |