

Katalogový list

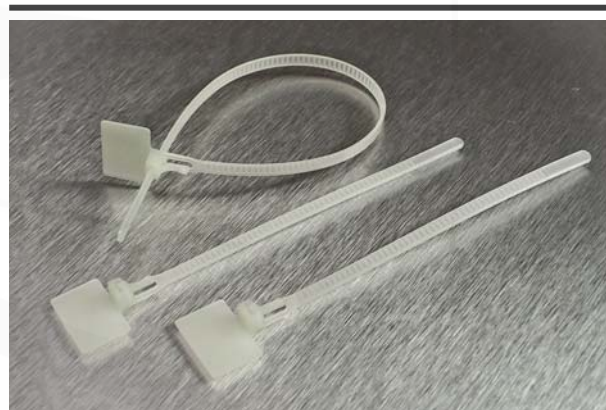
WAPRO Vázací WAPRO® pásky plastové, nerezové, speciální a příslušenství

Vázací WAPRO® pásky rozdělovací s popisovacím štítkem

- Materiál: Nylon 66 (Polyamid 6.6) bezhalogenní
- Barva: přírodní
- Provozní teplota: -40°C až +85°C (po instalaci)
- Teplota pro instalaci: +5°C až +35°C
- Hořlavost: odpovídá UL94 V-2

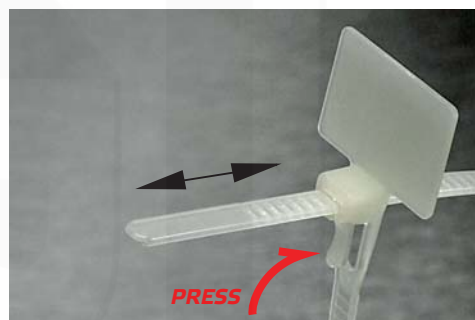
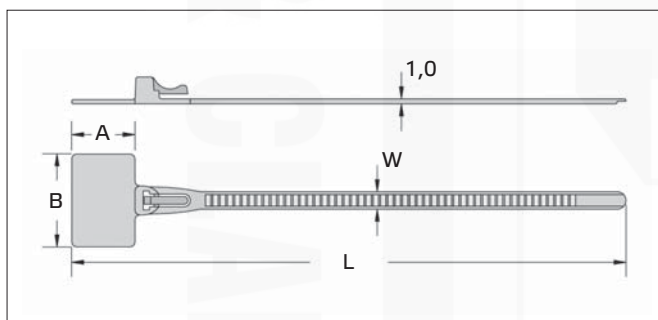
Popis:

- k jednoduchému a rychlému značení nebo popisování kabelových svazků a kabelů
- k označování dochází současně se svazkováním stahovacím páskem a to podstatně urychluje práci
- mohou být použity i jako visáčky (popisky) různých předmětů, zboží apod.
- popisování je možné provádět před i po instalaci pásku
- pro popisování doporučujeme použít lihové popisovače PT-1B (wpr1422) nebo PT-1R (wpr2571), viz str. 390



Použití:

- pro vnitřní instalaci
- aplikace, kde se v budoucnu očekává změna ve svazku nebo připevnění
- např. při vývoji, výrobě, údržbářských pracích, výrobě kabelové konfekce, jako visáčky k výrobkům apod.



Vázací WAPRO® pásky rozdělovací s popisovacím štítkem

Katalog. číslo	Typ	Rozměry (mm)		Max. průměr sepnutí (mm)	Min. odolnost v tahu* (kg)	Rozměr štítku A x B (mm)	Množství v balení (ks)
		W	L				
wpr30145	WT-RMP-100IC	3,6	114	24	8	13 x 19	100
wpr30146	WT-RMP-200IC	3,6	215	50	8	13 x 19	100

*) dle EN 62275 ed2: 2016