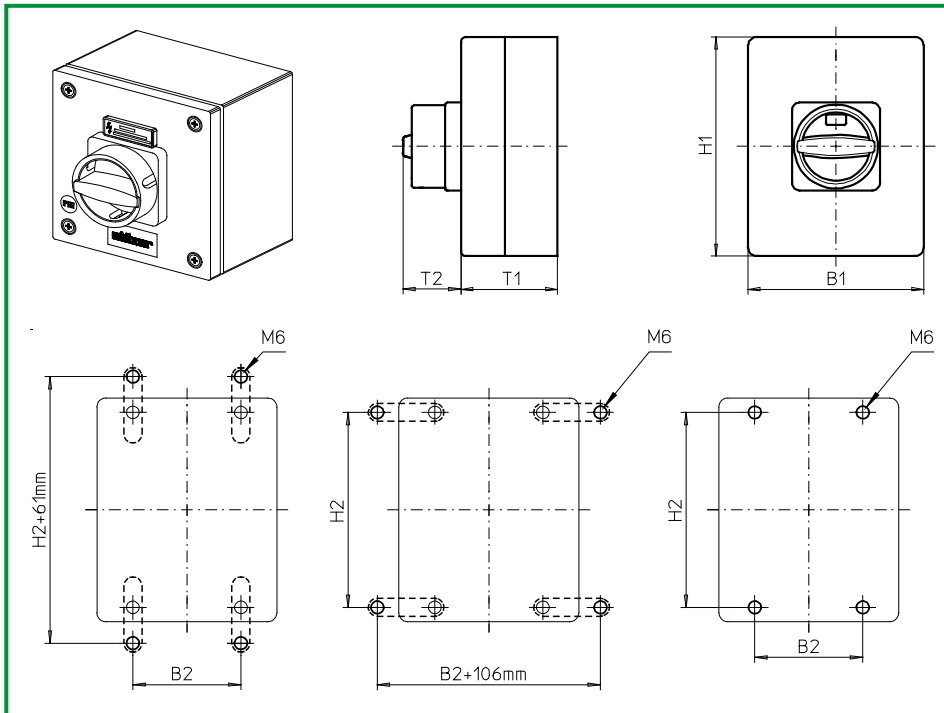


# Gekapselte Schalter

# sälzer



**Produktreihe  
H200-A**

**Gekapselte Schalter**

**Stahlgehäuse**

150 x 150 x 120 mm

Deckelverriegelung  
in EIN-Stellung

mit N- und PE-Klemme

**087N1 (IP66)**

**087N4 (IP66)**

Komplettschalter	Pole	Produktreihen	Bemessungsdaten (IEC 60947)			Bestellnummer
			Betriebsstrom $I_e$	Betriebsleistung bei 380-440V		
			AC-21A A	AC-23A kW	AC-3 kW	
Hauptschalter Nullstellung verriegelbar bei 12h	3 ... 4	H200-A	20	5,5	3,7	<b>H216 - 41 ... - 087N1</b>
			25	7,5	5,5	<b>H220 - 41 ... - 087N1</b>
			32	11	7,5	<b>H226 - 41 ... - 087N1</b>
Haupt-/Notausschalter Nullstellung verriegelbar bei 12h	3 ... 4	H200-A	20	5,5	3,7	<b>H216 - 41 ... - 087N4</b>
			25	7,5	5,5	<b>H220 - 41 ... - 087N4</b>
			32	11	7,5	<b>H226 - 41 ... - 087N4</b>
<b>SMD-Module zum Grundschaltermodul A02</b>						
Bauformmodul (Schaltermodul ED)			H200-A			<b>BFA2 - ED</b>
Gehäusemodul für Bauformen 087N1			H200-A			<b>SAH2 - 087N1</b>
Gehäusemodul für Bauformen 087N4			H200-A			<b>SAH2 - 087N4</b>
<b>Zubehör</b>						
Befestigungsglaschen zur Außenbefestigung der Gehäusemodule SA (1 Set)						<b>SAX1</b>
<b>Abmessungen in mm</b>						
<b>Produktreihe</b>	<b>H1</b>	<b>B1</b>	<b>T1</b>	<b>T2</b>	<b>H2</b>	<b>B2</b>
H200-A	150	150	120	33	132	85