

Fixační kovové přichytky "OYSTER FIX" s gumovou vložkou

- Materiál přichytky: W1 - žárově zinkovaná ocel
W4 - nerezová ocel AISI 304 (ČSN EN 10088-1, EN 1.4301 X5CrNi18-10)
- Materiál gumové vložky: EPDM - ethylenpropylen (syntetický kaučuk), jiný materiál na požádání
- Vyhovuje normě: DIN 3016
- Provozní teplota pro EPDM: -40°C až +120°C

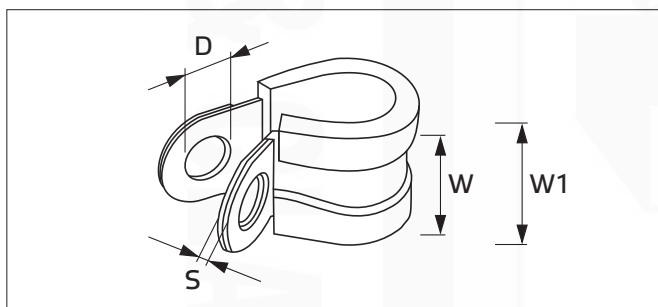


Popis:

- zmiňují přenos vibrací na kabely nebo kabelové svazky
- díky gumové vložce brání podélnému posunu přichyceného kabelu nebo kabelového svazku

Použití:

K připevňování hadic, kabelů, kabelových svazků do motorů, strojů, na zdi, stropy apod.



Fixační kovové přichytky "OYSTER FIX" s gumovou vložkou, materiál - žárově zinkovaná ocel

Katalog. číslo	Typ	Pro průměr svazku po sepnutí (mm)	Rozměry				Hmotnost 100 ks (kg)	Množství v balení (ks)
			Průměr D (mm)	Šířka W bez vložky (mm)	Šířka W1 s vložkou (mm)	Tloušťka S (mm)		
wpr11797	OFX-12-5-R-W1	5	5,3	12	15 ± 0,8	1,5	0,72	100
wpr8474	OFX-12-6-R-W1	6	5,3	12	15 ± 0,8	1,5	0,76	100
wpr7328	OFX-12-8-R-W1	8	5,3	12	15 ± 0,8	1,5	0,84	100
wpr7329	OFX-12-11-R-W1	11	5,3	12	15 ± 0,8	1,5	0,94	100
wpr7330	OFX-12-12-R-W1	12	5,3	12	15 ± 0,8	1,5	0,99	100
wpr7331	OFX-12-14-R-W1	14	5,3	12	15 ± 0,8	1,5	1,05	100
wpr7332	OFX-12-16-R-W1	16	5,3	12	15 ± 0,8	1,5	1,12	100
wpr7333	OFX-12-19-R-W1	19	5,3	12	15 ± 0,8	1,5	1,28	100
wpr7334	OFX-12-20-R-W1	20	5,3	12	15 ± 0,8	1,5	1,43	100
wpr7335	OFX-12-22-R-W1	22	5,3	12	15 ± 0,8	1,5	1,48	100
wpr7336	OFX-12-24-R-W1	24	5,3	12	15 ± 0,8	1,5	1,57	50
wpr7337	OFX-12-25-R-W1	25	5,3	12	15 ± 0,8	1,5	1,63	50
wpr7338	OFX-12-27-R-W1	27	5,3	12	15 ± 0,8	1,5	1,70	50
wpr7339	OFX-12-29-R-W1	29	5,3	12	15 ± 0,8	1,5	1,77	50
wpr7340	OFX-12-30-R-W1	30	5,3	12	15 ± 0,8	1,5	1,82	50
wpr7341	OFX-12-32-R-W1	32	5,3	12	15 ± 0,8	1,5	1,91	50
wpr7342	OFX-12-35-R-W1	35	5,3	12	15 ± 0,8	1,5	2,05	50

Katalogový list

••••• Kovové kotvící systémy, profilové lišty a drobný přípeňovací materiál

Fixační kovové přichytky "OYSTER FIX" s gumovou vložkou, materiál - nerezová ocel AISI 304

Katalog. číslo	Typ	Pro průměr svazku po sepnutí (mm)	Rozměry				Hmotnost 100 ks (kg)	Množství v balení (ks)
			Průměr D (mm)	Šířka W bez vložky (mm)	Šířka W1 s vložkou (mm)	Tloušťka S (mm)		
wpr11731	OFX-12-5-R-W4	5	5,3	12	13 ± 0,8	1,5	0,66	100
wpr11732	OFX-12-6-R-W4	6	5,3	12	13 ± 0,8	1,5	0,71	100
wpr11733	OFX-12-8-R-W4	8	5,3	12	13 ± 0,8	1,5	0,79	100
wpr11734	OFX-12-11-R-W4	11	5,3	12	13 ± 0,8	1,5	0,89	100
wpr11735	OFX-12-12-R-W4	12	5,3	12	13 ± 0,8	1,5	0,94	100
wpr11736	OFX-12-14-R-W4	14	5,3	12	13 ± 0,8	1,5	1,00	100
wpr11737	OFX-12-16-R-W4	16	5,3	12	13 ± 0,8	1,5	1,07	100
wpr11738	OFX-12-19-R-W4	19	5,3	12	13 ± 0,8	1,5	1,23	100
wpr11739	OFX-12-20-R-W4	20	5,3	12	13 ± 0,8	1,5	1,38	100
wpr11740	OFX-12-22-R-W4	22	5,3	12	13 ± 0,8	1,5	1,43	100
wpr11741	OFX-12-24-R-W4	24	5,3	12	13 ± 0,8	1,5	1,52	50
wpr11742	OFX-12-25-R-W4	25	5,3	12	13 ± 0,8	1,5	1,58	50
wpr11743	OFX-12-27-R-W4	27	5,3	12	13 ± 0,8	1,5	1,65	50
wpr11744	OFX-12-29-R-W4	29	5,3	12	13 ± 0,8	1,5	1,72	50
wpr11745	OFX-12-30-R-W4	30	5,3	12	13 ± 0,8	1,5	1,77	50
wpr11746	OFX-12-32-R-W4	32	5,3	12	13 ± 0,8	1,5	1,86	50
wpr11747	OFX-12-35-R-W4	35	5,3	12	13 ± 0,8	1,5	2,00	50

Poznámka:

Na zakázku je možné dodat i jiné rozměry nebo provedení dle DIN 3016. Pro bližší informace prosím kontaktujte obchodní oddělení WAPRO.