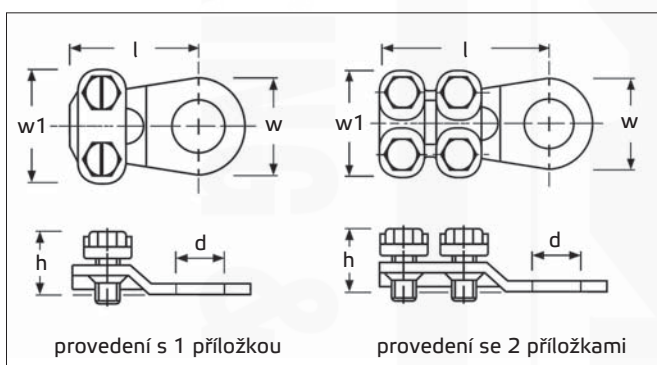


# Katalogový list

••••• Kabelové ukončovací a spojovací prvky (dutinky, oka, vidlice, kolíky, konektory, spojky)

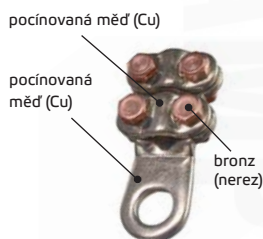
## Kabelová Cu oka šroubovací (příložková), pocínovaná

- Materiál oka: měď, pocínovaná
- Materiál příložek: A) měď, pocínovaná  
B) galvanicky pozinkovaná ocel
- Materiál šroubů: A) bronz (-BS)  
B) galvanicky pozinkovaná ocel



### Variety příložkových ok dle materiálu utahovacích šroubů a příložek:

**VARIANTA S BRONZOVÝMI ŠROUBY A MĚDĚNÝMI PŘÍLOŽKAMI**  
tato varianta se doporučuje i pro použití ve venkovním prostředí



**VARIANTA S POZINKOVANÝMI ŠROUBY A PŘÍLOŽKAMI**  
tato varianta se doporučuje pro běžné použití v nekorozním prostředí



### Použití:

- pro plné a slané Cu a Al vodiče



Ukázka doporučeného provedení pro venkovní prostředí - pocínované celoměděné oko s bronzovými šrouby. Na obrázku se jedná o příložkové oko WAPRO typ: OKP1-25-8-BS. (Pozn.: nerezový připevňovací šroub není součástí dodávky)



Ukázka nevhodného použití pro venkovní prostředí - běžné příložkové oko s pozinkovanou příložkou a pozinkovanými šrouby. Na pozinkovaných částech se projevuje silná korozí díky působení povětrnostních podmínek a kyselého deště již po několika letech. (Pozn.: na obrázku se nejedná o příložkové oko WAPRO)

## Kabelová Cu oka šroubovací (příložková), pocínovaná

Katalog. číslo	Typ	Materiál příložek / šroubů	Pro průřez vodiče (mm <sup>2</sup> )	Otvor pro velikost šroubu	Počet příložek / počet šroubů	Rozměry (mm)					Množství v balení (ks)
						d	l	w	w1	h	
wpr11940	OKP1-10-6-BS	Cu / bronz (nerez)	6 - 10	M6	1 / 2x M4	6,4	24	11	18	10	50
wpr11941	OKP1-16-6-BS	Cu / bronz (nerez)	16	M6	1 / 2x M5	6,4	25	11	21	14	50
wpr11942	OKP1-25-8-BS	Cu / bronz (nerez)	25	M8	1 / 2x M6	8,4	31	15	26	16	50
wpr11943	OKP1-35-8-BS	Cu / bronz (nerez)	35	M8	1 / 2x M6	8,4	35	15	27	19	50
wpr11944	OKP2-50-10-BS	Cu / bronz (nerez)	50	M10	2 / 4x M5	10,5	46	20	28	19	50
wpr11945	OKP2-70-10-BS	Cu / bronz (nerez)	70	M10	2 / 4x M6	10,5	51	23	33	19	50
wpr11946	OKP2-95-10-BS	Cu / bronz (nerez)	95	M10	2 / 4x M6	10,5	57	23	35	25	50
wpr12058	OKP2-120-12-ZNP	pozinkovaná ocel	120	M12	2 / 4x M7	14,8	60	24	40	27	10
wpr12059	OKP2-150-16-ZNP	pozinkovaná ocel	150	M16	2 / 4x M8	16,25	65	30	42	29	10

### Poznámka:

Tvar hlavičky šroubů se může lišit od vyobrazení výše - typy wpr11940 a wpr1941 se dodávají s kulatými šrouby s drážkou, ostatní typy se dodávají se šestihrannými šrouby



WAPRO spol. s r.o.  
Olomoucká 113

796 07 Prostějov - Držovice  
Czech Republic

Tel.: +420 582 334 677  
Fax: +420 582 334 676

E-mail: info@wapro.cz  
www.wapro.cz