



Bauformenverzeichnis

H200 20A bis 63A

	Teil
Fronteinbauschalter	A
Bodeneinbauschalter	B
Gekapselte Schalter	C
Zubehör	D

Sälzer Electric GmbH
Matthiasstraße 16
57482 Wenden
www.saelzer.com

Vertriebszentrum:
Tel. +49 (0) 27 62 / 6 14-110
Fax +49 (0) 27 62 / 6 14-100
sales@salzer.de

Herausgeber: Sälzer Electric GmbH · Produktdatenmanagement (PDM) · 09306 Rochlitz (Germany)
Dieses Dokument ist Eigentum der Sälzer Electric GmbH und ersetzt alle in diesem Bereich bisher erschienenen Publikationen. Gültig bis zum Erscheinen der neuen Ausgabe. Änderungen und Revisionen vorbehalten.

Bauform	Seiten	Bauform	Seiten	Bauform	Seiten	Bauform	Seiten
003M1	A1-1 (5)	187M1	C2-6 (286)	234N4	B3-5 (68)	280V1	B5-14 (99)
013M1	A1-2 (6)	187M4	C2-6 (286)	234V1	B3-6 (69)	280V4	B5-14 (99)
013V1	A1-3 (7)	187N1	C2-7 (287)	234V4	B3-6 (69)	281M1	B6-12 (114)
014V1	A1-3 (7)	187N4	C2-7 (287)	235M1	B3-7 (70)	281M4	B6-12 (114)
021M1	B1-1 (46)	187V1	C2-8 (288)	235M4	B3-7 (70)	281N1	B6-13 (115)
026M1	B1-2 (47)	187V4	C2-8 (288)	237M1	B2-8 (60)	281N4	B6-13 (115)
026N2	B1-3 (48)	188M1	C2-9 (289)	237M4	B2-8 (60)	281V1	B6-14 (116)
026V1	B1-5 (50)	188V1	C2-10 (290)	237N1	B2-9 (61)	281V4	B6-14 (116)
026V4	B1-5 (50)	190M1	C3-25 (325)	237N4	B2-9 (61)	282M1	B5-9 (94)
027V1	B1-4 (49)	191M1	C3-26 (326)	237V1	B2-10 (62)	283M1	B6-9 (111)
028V1	B1-4 (49)	192M1	C3-27 (327)	237V4	B2-10 (62)	284V1	B5-11 (96)
033M1	A1-4 (8)	192M2	C3-27 (327)	238M1	B3-8 (71)	285M1	B6-10 (112)
033M4	A1-4 (8)	192N1	C3-28 (328)	238M4	B3-8 (71)	285V1	B6-11 (113)
033N1	A1-5 (9)	192N4	C3-28 (328)	238N1	B3-9 (72)	286M1	B5-15 (100)
033N4	A1-5 (9)	192V1	C3-29 (329)	238N4	B3-9 (72)	286M4	B5-15 (100)
033V1	A1-6 (10)	192V4	C3-29 (329)	238V1	B3-10 (73)	287M1	B6-15 (117)
033V4	A1-6 (10)	193M1	C3-30 (330)	238V4	B3-10 (73)	287M4	B6-15 (117)
035M1	A1-7 (11)	193V1	C3-31 (331)	241M1	B2-1 (53)	288V1	B5-16 (101)
035M4	A1-7 (11)	194M1	C3-32 (332)	242M1	B3-1 (64)	288V4	B5-16 (101)
036M1	A1-8 (12)	194M4	C3-32 (332)	246V1	B2-3 (55)	289V1	B6-16 (118)
036M4	A1-8 (12)	194N1	C3-33 (333)	247M1	B2-2 (54)	289V4	B6-16 (118)
036N1	A1-9 (13)	194N4	C3-33 (333)	247V1	B2-3 (55)	290V1	B5-11 (96)
036N4	A1-9 (13)	194V1	C3-34 (334)	248M1	B3-2 (65)	291V1	B6-11 (113)
036V1	A1-10 (14)	194V4	C3-34 (334)	248M1	B5-10 (95)	311M1	B7-1 (120)
036V4	A1-10 (14)	195V1	C3-31 (331)	248V1	B3-3 (66)	311M4	B7-1 (120)
076M1	C1-1 (207)	196M1	C3-5 (305)	249V1	B3-3 (66)	311N1	B7-2 (121)
077M1	C1-2 (208)	196V1	C3-10 (310)	252M1	B8-1 (140)	311N4	B7-2 (121)
077M4	C1-2 (208)	197M1	C3-6 (306)	254M1	B8-2 (141)	312M1	B7-3 (122)
077N1	C1-3 (209)	197M4	C3-6 (306)	254V1	B8-3 (142)	312M4	B7-3 (122)
077N4	C1-3 (209)	197N1	C3-7 (307)	255M1	B8-4 (143)	312N1	B7-4 (123)
077V1	C1-4 (210)	197N4	C3-7 (307)	255M4	B8-4 (143)	312N4	B7-4 (123)
077V4	C1-4 (210)	197V1	C3-8 (308)	255N1	B8-5 (144)	313M1	B7-5 (124)
086M1	C2-1 (281)	197V4	C3-8 (308)	255N4	B8-5 (144)	313M4	B7-5 (124)
087M1	C2-2 (282)	198M1	C3-9 (309)	255V1	B8-6 (145)	313N1	B7-6 (125)
087M4	C2-2 (282)	198V1	C3-10 (310)	255V4	B8-6 (145)	313N4	B7-6 (125)
087N1	C2-3 (283)	203V1	A3-3 (30)	256M1	B8-7 (146)	314M1	B7-7 (126)
087N4	C2-3 (283)	204M1	A3-2 (29)	256M4	B8-7 (146)	314M4	B7-7 (126)
087V1	C2-4 (284)	204V1	A3-3 (30)	257M1	B8-8 (147)	314N1	B7-8 (127)
087V4	C2-4 (284)	205M1	A2-7 (25)	257M4	B8-8 (147)	314N4	B7-8 (127)
090M1	C3-21 (321)	205M4	A2-7 (25)	257N1	B8-9 (148)	315M1	B7-9 (128)
092M1	C3-22 (322)	206M1	A2-4 (22)	257N4	B8-9 (148)	315M4	B7-9 (128)
092M4	C3-22 (322)	206M4	A2-4 (22)	257V1	B8-10 (149)	315N1	B7-10 (129)
092N1	C3-23 (323)	206N1	A2-5 (23)	257V4	B8-10 (149)	315N4	B7-10 (129)
092N4	C3-23 (323)	206N4	A2-5 (23)	258V1	B8-3 (142)	316M1	B7-11 (130)
092V1	C3-24 (324)	206V1	A2-6 (24)	260M1	B5-4 (89)	316M4	B7-11 (130)
092V4	C3-24 (324)	206V4	A2-6 (24)	260M4	B5-4 (89)	316N1	B7-12 (131)
096M1	C3-1 (301)	208M1	A3-9 (36)	260N1	B5-5 (90)	316N4	B7-12 (131)
097M1	C3-2 (302)	209M1	A3-1 (28)	260N4	B5-5 (90)	317M1	B7-13 (132)
097M4	C3-2 (302)	213V1	A2-3 (21)	260V1	B5-6 (91)	317M4	B7-13 (132)
097N1	C3-3 (303)	214M1	A2-2 (20)	260V4	B5-6 (91)	317N1	B7-14 (133)
097N4	C3-3 (303)	214V1	A2-3 (21)	261M1	B6-4 (106)	317N4	B7-14 (133)
097V1	C3-4 (304)	215M1	A3-7 (34)	261M4	B6-4 (106)	318M1	B7-15 (134)
097V4	C3-4 (304)	215M4	A3-7 (34)	261N1	B6-5 (107)	318M4	B7-15 (134)
103M1	A1-13 (17)	215V1	A3-6 (33)	261N4	B6-5 (107)	318N1	B7-16 (135)
113M1	A1-14 (18)	215V4	A3-6 (33)	261V1	B6-6 (108)	318N4	B7-16 (135)
126M1	B1-6 (51)	216M1	A3-4 (31)	261V4	B6-6 (108)	319M1	B7-17 (136)
126V1	B1-7 (52)	216M4	A3-4 (31)	262M1	B5-1 (86)	319M4	B7-17 (136)
126V4	B1-7 (52)	216N1	A3-5 (32)	263M1	B6-1 (103)	319N1	B7-18 (137)
133M1	A4-2 (38)	216N4	A3-5 (32)	264M1	B5-2 (87)	319N4	B7-18 (137)
133M4	A4-2 (38)	216V1	A3-8 (35)	264V1	B5-3 (88)	320M1	B7-19 (138)
133N1	A4-3 (39)	216V4	A3-8 (35)	265M1	B6-2 (104)	320M4	B7-19 (138)
133N4	A4-3 (39)	218M1	A2-9 (27)	265V1	B6-3 (105)	320N1	B7-20 (139)
133V1	A4-4 (40)	219M1	A2-1 (19)	266M1	B5-7 (92)	320N4	B7-20 (139)
133V4	A4-4 (40)	226V1	A2-8 (26)	266M4	B5-7 (92)	381D1	B11-1 (202)
136M1	A1-11 (15)	226V4	A2-8 (26)	267M1	B6-7 (109)	381D4	B11-1 (202)
136M4	A1-11 (15)	231M1	B2-7 (59)	267M4	B6-7 (109)	386D1	B11-2 (203)
136N1	A1-12 (16)	231M4	B2-7 (59)	268V1	B5-8 (93)	386D4	B11-2 (203)
136N4	A1-12 (16)	232M1	B2-4 (56)	268V4	B5-8 (93)	431M1	B8-17 (156)
153M1	A4-6 (42)	232M4	B2-4 (56)	269V1	B6-8 (110)	431M4	B8-17 (156)
153M4	A4-6 (42)	232N1	B2-5 (57)	269V4	B6-8 (110)	432B1	B8-16 (155)
153N1	A4-7 (43)	232N4	B2-5 (57)	270V1	B5-3 (88)	432M1	B8-14 (153)
153N4	A4-7 (43)	232V1	B2-6 (58)	271V1	B6-3 (105)	432M4	B8-14 (153)
153V1	A4-8 (44)	232V4	B2-6 (58)	280M1	B5-12 (97)	432N1	B8-15 (154)
153V4	A4-8 (44)	234M1	B3-4 (67)	280M4	B5-12 (97)	432N4	B8-15 (154)
186M1	C2-5 (285)	234M4	B3-4 (67)	280N1	B5-13 (98)	432V4	B8-16 (155)
186V1	C2-10 (290)	234N1	B3-5 (68)	280N4	B5-13 (98)	435M1	B9-17 (177)

Die rot dargestellten Bauformen wurden neu in das Handbuch H200 Release 2.3 aufgenommen.

Bauform	Seiten	Bauform	Seiten	Bauform	Seiten	Bauform	Seiten
435M4	B9-17 (177)	491M4	B10-11 (192)	700N4	C1-7 (213)	742V1	C1-68 (274)
437M1	B8-18 (157)	491N1	B10-12 (193)	700V1	C1-8 (214)	743V1	C1-68 (274)
437M4	B8-18 (157)	491N4	B10-12 (193)	700V4	C1-8 (214)	750M1	C1-27 (233)
437N1	B8-19 (158)	492M1	B10-13 (194)	701M1	C1-5 (211)	750M4	C1-27 (233)
437N4	B8-19 (158)	492M4	B10-13 (194)	710M1	C1-10 (216)	750M6	C1-28 (234)
437V1	B8-20 (159)	492N1	B10-14 (195)	710M4	C1-10 (216)	750N1	C1-29 (235)
437V4	B8-20 (159)	492N4	B10-14 (195)	710N1	C1-11 (217)	750N4	C1-29 (235)
441M1	B8-11 (150)	493M1	B10-15 (196)	710N4	C1-11 (217)	750N6	C1-30 (236)
446V1	B8-13 (152)	493M4	B10-15 (196)	710V1	C1-12 (218)	750V1	C1-31 (237)
447M1	B8-12 (151)	493N1	B10-16 (197)	710V4	C1-12 (218)	750V4	C1-31 (237)
447V1	B8-13 (152)	493N4	B10-16 (197)	711M1	C1-9 (215)	755M1	C1-32 (238)
449V1	B9-13 (173)	494M1	B10-17 (198)	715M1	C1-14 (220)	755M4	C1-32 (238)
452M1	B9-1 (161)	494M4	B10-17 (198)	715M4	C1-14 (220)	755M6	C1-33 (239)
454M1	B9-2 (162)	494N1	B10-18 (199)	715N1	C1-15 (221)	755N1	C1-34 (240)
454V1	B9-3 (163)	494N4	B10-18 (199)	715N4	C1-15 (221)	755N4	C1-34 (240)
455M1	B9-4 (164)	495M1	B10-19 (200)	715V1	C1-16 (222)	755N6	C1-35 (241)
455M4	B9-4 (164)	495M4	B10-19 (200)	715V4	C1-16 (222)	755V1	C1-36 (242)
455N1	B9-5 (165)	495N1	B10-20 (201)	716M1	C1-13 (219)	755V4	C1-36 (242)
455N4	B9-5 (165)	495N4	B10-20 (201)	720M1	C1-18 (224)	770M1	C1-70 (276)
455V1	B9-6 (166)	503M1	A4-1 (37)	720M4	C1-18 (224)	770M4	C1-70 (276)
455V4	B9-6 (166)	523M1	A4-5 (41)	720N1	C1-19 (225)	770N1	C1-71 (277)
456M1	B9-7 (167)	534M1	B4-3 (77)	720N4	C1-19 (225)	770N4	C1-71 (277)
456M4	B9-7 (167)	534M4	B4-4 (78)	720V1	C1-20 (226)	770V1	C1-72 (278)
457M1	B9-8 (168)	534N1	B4-4 (78)	720V4	C1-20 (226)	770V4	C1-72 (278)
457M4	B9-8 (168)	534N4	B4-5 (79)	721M1	C1-17 (223)	771M1	C1-69 (275)
457N1	B9-9 (169)	534V1	B4-5 (79)	722M1	C1-21 (227)	772M1	C1-73 (279)
457N4	B9-9 (169)	534V4	B4-6 (80)	725M1	C1-23 (229)	772V1	C1-74 (280)
457V1	B9-10 (170)	535M1	B4-6 (80)	725M4	C1-23 (229)	773V1	C1-74 (280)
457V4	B9-10 (170)	535M4	B4-7 (81)	725N1	C1-24 (230)	AVA8-...	B5-17 (102)
458V1	B9-3 (163)	538M1	B4-7 (81)	725N4	C1-24 (230)	AVA8-...	B6-17 (119)
476M1	C1-37 (243)	538M4	B4-8 (82)	725V1	C1-25 (231)	AVA8-...	D1-3 (341)
476V1	C1-41 (247)	538N1	B4-8 (82)	725V4	C1-25 (231)	AVB8-...	B8-21 (160)
476V4	C1-41 (247)	538N4	B4-9 (83)	726M1	C1-22 (228)	AVB8-...	B9-21 (181)
477M1	C1-38 (244)	538V1	B4-10 (84)	727M1	C1-26 (232)	AVB8-...	D1-4 (342)
477M4	C1-38 (244)	538V1	B4-10 (84)	728V1	C1-48 (254)	AVC2-...	B3-11 (74)
477N1	C1-39 (245)	542M1	B4-1 (75)	729V1	C1-58 (264)	AVC2-...	B4-11 (85)
477N4	C1-39 (245)	548M1	B4-2 (76)	730M1	C1-43 (249)	AVC2-...	D1-2 (340)
477V1	C1-40 (246)	548V1	B4-2 (76)	730M4	C1-43 (249)	AVD2	B2-11 (63)
477V4	C1-40 (246)	549V1	B4-3 (77)	730N1	C1-44 (250)	AVD2	D1-1 (339)
478V1	C1-42 (248)	586M1	C2-11 (291)	730N4	C1-44 (250)	AVE5-...	B11-3 (204)
481M1	B9-11 (171)	587M1	C2-12 (292)	730V1	C1-45 (251)	AVE5-...	D1-5 (343)
482M1	B9-12 (172)	587M4	C2-12 (292)	730V4	C1-45 (251)	AVF5-...	B11-4 (205)
482V1	B9-13 (173)	587N1	C2-13 (293)	731M1	C1-46 (252)	AVF5-...	D1-6 (344)
483M1	B9-14 (174)	587N4	C2-13 (293)	732M1	C1-47 (253)	FAS2-8-...	D3-2 (348)
483M4	B9-14 (174)	587V1	C2-14 (294)	732V1	C1-48 (254)	FAZ2-...	D3-1 (347)
483N1	B9-15 (175)	587V4	C2-14 (294)	733M1	C1-49 (255)	FBS2-8-...	D3-2 (348)
483N4	B9-15 (175)	596M1	C3-11 (311)	733M4	C1-49 (255)	H200-E7	C4-3 (337)
483V1	B9-16 (176)	597M1	C3-12 (312)	733N1	C1-50 (256)	H200-EA	C4-1 (335)
483V4	B9-16 (176)	597M4	C3-12 (312)	733N4	C1-50 (256)	H200-ED	C4-2 (336)
484M1	B9-18 (178)	597N1	C3-13 (313)	733V1	C1-51 (257)	SAX1	D5-1 (350)
484M4	B9-18 (178)	597N4	C3-13 (313)	733V4	C1-51 (257)	SBX1	D5-2 (351)
484N1	B9-19 (179)	597V1	C3-14 (314)	734M1	C1-52 (258)	TCA2	D2-1 (345)
484N4	B9-19 (179)	597V4	C3-14 (314)	735M1	C1-53 (259)	TCB2	D2-1 (345)
484V1	B9-20 (180)	686M1	C2-15 (295)	735M4	C1-53 (259)	TCC2	D2-2 (346)
484V4	B9-20 (180)	686V1	C2-20 (300)	735N1	C1-54 (260)	TCD2	D2-2 (346)
486M1	B10-1 (182)	687M1	C2-16 (296)	735N4	C1-54 (260)	218098	D4-1 (349)
486M4	B10-1 (182)	687M4	C2-16 (296)	735V1	C1-55 (261)		
486N1	B10-2 (183)	687N1	C2-17 (297)	735V4	C1-55 (261)		
486N4	B10-2 (183)	687N4	C2-17 (297)	736M1	C1-56 (262)		
487M1	B10-3 (184)	687V1	C2-18 (298)	737M1	C1-57 (263)		
487M4	B10-3 (184)	687V4	C2-18 (298)	737V1	C1-58 (264)		
487N1	B10-4 (185)	688M1	C2-19 (299)	738M1	C1-59 (265)		
487N4	B10-4 (185)	688V1	C2-20 (300)	738M4	C1-59 (265)		
488M1	B10-5 (186)	696M1	C3-15 (315)	738N1	C1-60 (266)		
488M4	B10-5 (186)	696V1	C3-20 (320)	738N4	C1-60 (266)		
488N1	B10-6 (187)	697M1	C3-16 (316)	738V1	C1-61 (267)		
488N4	B10-6 (187)	697M4	C3-16 (316)	738V4	C1-61 (267)		
489M1	B10-7 (188)	697N1	C3-17 (317)	739M1	C1-62 (268)		
489M4	B10-7 (188)	697N4	C3-17 (317)	740M1	C1-64 (270)		
489N1	B10-8 (189)	697V1	C3-18 (318)	740M4	C1-64 (270)		
489N4	B10-8 (189)	697V4	C3-18 (318)	740N1	C1-65 (271)		
490M1	B10-9 (190)	698M1	C3-19 (319)	740N4	C1-65 (271)		
490M4	B10-9 (190)	698V1	C3-20 (320)	740V1	C1-66 (272)		
490N1	B10-10 (191)	700M1	C1-6 (212)	740V4	C1-66 (272)		
490N4	B10-10 (191)	700M4	C1-6 (212)	741M1	C1-63 (269)		
491M1	B10-11 (192)	700N1	C1-7 (213)	742M1	C1-67 (273)		

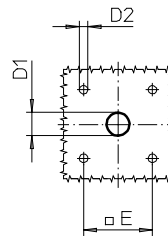
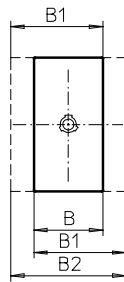
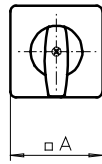
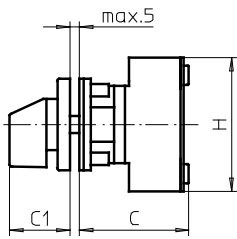
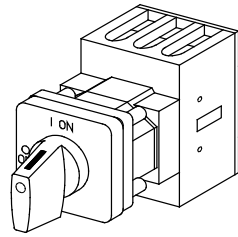
Die rot dargestellten Bauformen wurden neu in das Handbuch H200 Release 2.3 aufgenommen.



Teil A

	Seite	
	von	bis
Vierlochbefestigung	A1-1	A1-14
Zentralbefestigung \varnothing 22,5 mm	A2-1	A2-9
Zentralbefestigung \varnothing 30,5 mm	A3-1	A3-9
Zweilochbefestigung	A4-1	A4-8

Herausgeber: Sälzer Electric GmbH Produktdatenmanagement (PDM) 09306 Rochlitz (Germany)
Dieses Dokument ist Eigentum der Sälzer Electric GmbH und ersetzt alle in diesem Bereich bisher erschienenen Publikationen. Gültig bis zum Erscheinen der neuen Ausgabe. Änderungen und Revisionen vorbehalten.



**Produktreihen
H200-A/-B/-C**

Fronteinbauswitcher

**Vierlochbefestigung
36 x 36 mm**

003M1 (IP66)

Komplettschalter

Pole

Produktreihen

Bemessungsdaten (IEC 60947)

Bestellnummer

Betriebsstrom I_e Betriebsleistung bei 380-440V

AC-21A AC-23A AC-3
A kW kW

Ein-/Ausschalter 90° Schaltwinkel	3 ... 4	H200-C	20	5,5	3,7	H212 - 41 ... - 003M1
	3 ... 4	H200-A	20	5,5	3,7	H216 - 41 ... - 003M1
			25	7,5	5,5	H220 - 41 ... - 003M1
			32	11	7,5	H226 - 41 ... - 003M1
			40	15	11	H233 - 41 ... - 003M1
	3 ... 4	H200-B	63	22	18,5	H263 - 41 ... - 003M1

SMD-Module zum Grundschaftermodul A02

Bauformmodul für Bauform 003M1

H200-A
H200-B/-C

BFA2 - 003
BFB2 - 003

M-Antriebsmodul 48 x 48 mm für Bauform 003M1
Frontschild schwarz, Griff schwarz

H200-A/-B/-C

2AM1

Schrifteinlage silber für Antriebsmodul 003M1

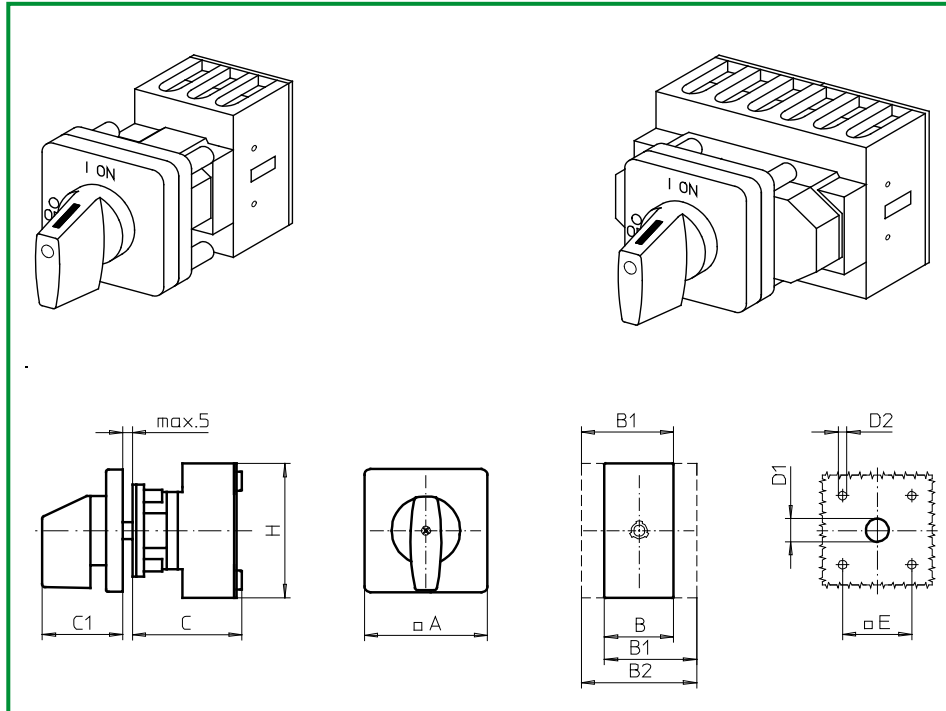
FAS2 - 9... (FA-Nummer)

Abmessungen in mm

Produktreihen	A	B	B1	B2	C	C1	D1	D2	E	H
H200-A	48	36	48	60	58	32	12	4,5	36	70
H200-B	48	50	69	88	58	32	12	4,5	36	72
H200-C	48	45	-	-	50	32	12	4,5	36	45

Fronteinbauswitcher

sälzer



Produktreihen
H200-A/-B/-C/-D/-E

Fronteinbauswitcher

Antrieb nächster Baugröße

Vierlochbefestigung

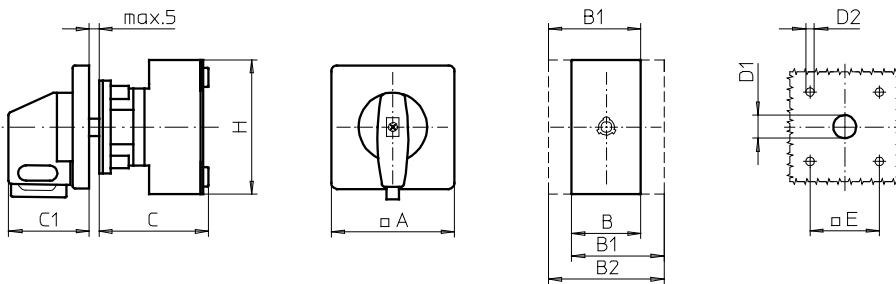
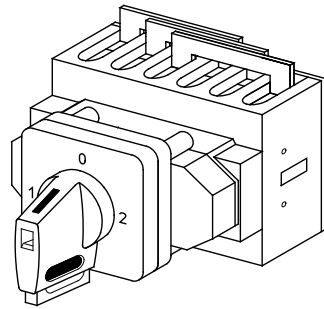
48 x 48 mm

013M1 (IP66)

Komplettschalter	Pole	Produktreihen	Bemessungsdaten (IEC 60947)			Bestellnummer				
			Betriebsstrom I_e	Betriebsleistung bei 380-440V						
			AC-21A A	AC-23A kW	AC-3 kW					
Ein-/Ausschalter 90° Schaltwinkel	3 ... 4	H200-C	20	5,5	3,7	H212 - 41 ... - 013M1				
	3 ... 8	H200-A/-D	20	5,5	3,7	H216 - 41 ... - 013M1				
			25	7,5	5,5	H220 - 41 ... - 013M1				
			32	11	7,5	H226 - 41 ... - 013M1				
			40	15	11	H233 - 41 ... - 013M1				
			63	22	18,5	H263 - 41 ... - 013M1				
Umschalter mit Nullstellung 90° Schaltwinkel	3 ... 4	H200-E	20	5,5	3,7	H216 - 71 ... - 013M1				
			25	7,5	5,5	H220 - 71 ... - 013M1				
			32	11	7,5	H226 - 71 ... - 013M1				
			40	15	11	H233 - 71 ... - 013M1				
			SMD-Module zum Grundsichermodul A02							
Bauformmodul für Bauform 013M1			H200-A H200-B/-C/-D/-E			BFA2 - 013 BFB2 - 013				
M-Antriebsmodul 64 x 64 mm für Bauform 013M1 Frontschild schwarz, Griff schwarz			H200-A/-B/-C/-D/-E			4AM1				
Schrifteinlage silber für Antriebsmodul 013M1						FAS4 - 9... (FA-Nummer)				
Abmessungen in mm										
Produktreihen	A	B	B1	B2	C	C1	D1	D2	E	H
H200-A	64	36	48	60	58	39	15	5	48	70
H200-B	64	50	69	88	58	39	15	5	48	72
H200-C	64	45	-	-	50	39	15	5	48	45
H200-D	64	72	84	96	66	39	15	5	48	70
H200-E	64	72	84	96	66	39	15	5	48	70

Fronteinbauswitcher

sälzer



**Produktreihe
H200-E**

Fronteinbauswitcher

Antrieb nächster Baugröße

Vierlochbefestigung

48 x 48 mm

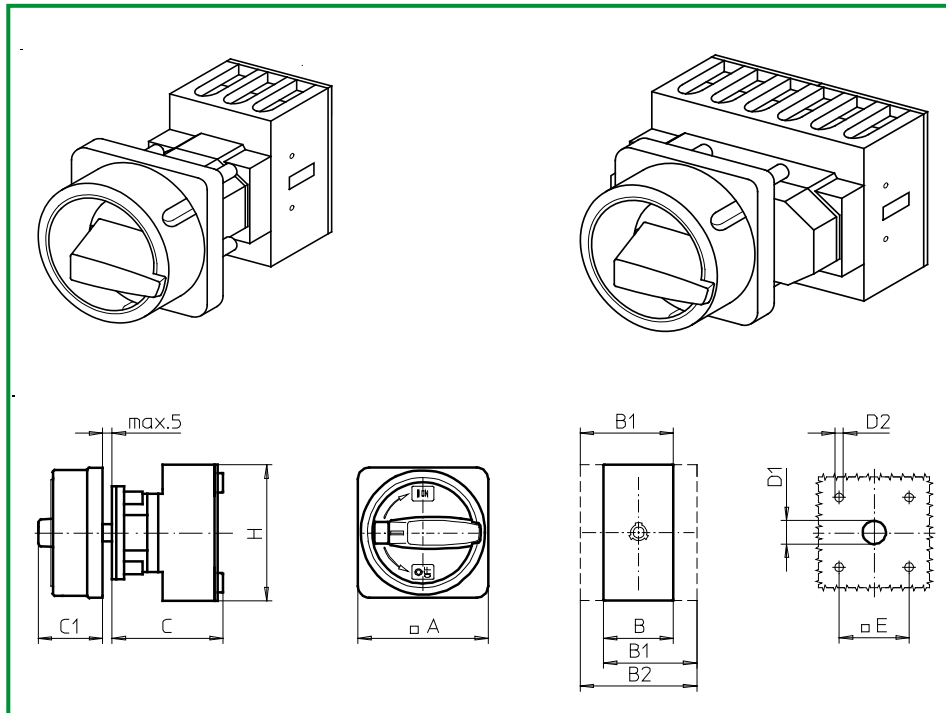
013V1 (IP66)

014V1 (IP66)

Komplettschalter	Pole	Produktreihen	Bemessungsdaten (IEC 60947)			Bestellnummer
			Betriebsstrom I _e	Betriebsleistung bei 380-440V		
			AC-21A A	AC-23A kW	AC-3 kW	
Umschalter mit Nullstellung 90° Schaltwinkel Nullstellung verriegelbar bei 12h	3 ... 4	H200-E	20	5,5	3,7	H216 - 71 ... - 013V1
			25	7,5	5,5	H220 - 71 ... - 013V1
			32	11	7,5	H226 - 71 ... - 013V1
			40	15	11	H233 - 71 ... - 013V1
Umschalter mit Nullstellung 90° Schaltwinkel 3 Stellungen verriegelbar (09h/12h/03h)	3 ... 4	H200-E	20	5,5	3,7	H216 - 71 ... - 014V1
			25	7,5	5,5	H220 - 71 ... - 014V1
			32	11	7,5	H226 - 71 ... - 014V1
			40	15	11	H233 - 71 ... - 014V1

SMD-Module zum Grundsichermodul A02		
Bauformmodul für Bauformen 013V1/014V1	H200-E	BFB2 - 013
V-Antriebsmodul 64 x 64 mm für Bauform 013V1 Frontschild schwarz, Griff schwarz		4AV1 - 12
V-Antriebsmodul 64 x 64 mm für Bauform 014V1 Frontschild schwarz, Griff schwarz		4AV1 - 99
Schrifteinlage silber für Antriebsmodule 013V1/014V1		FAS4 - 9... (FA-Nummer)

Abmessungen in mm										
Produktreihe	A	B	B1	B2	C	C1	D1	D2	E	H
H200-E	64	72	84	96	66	39	15	5	48	70



**Produktreihen
H200-A/-B/-C/-D**

Fronteinbauswitcher

**Vierlochbefestigung
36 x 36 mm**

033M1 (IP66)

033M4 (IP66)

Komplettschalter	Pole	Produktreihen	Bemessungsdaten (IEC 60947)			Bestellnummer
			Betriebsstrom I _e	Betriebsleistung bei 380-440V		
			AC-21A A	AC-23A kW	AC-3 kW	
Hauptschalter Nullstellung verriegelbar bei 09h	3 ... 4	H200-C	20	5,5	3,7	H212 - 41 ... - 033M1
	3 ... 8	H200-A/-D	20 25 32 40	5,5 7,5 11 15	3,7 5,5 7,5 11	H216 - 41 ... - 033M1 H220 - 41 ... - 033M1 H226 - 41 ... - 033M1 H233 - 41 ... - 033M1
	3 ... 4	H200-B	63	22	18,5	H263 - 41 ... - 033M1
Haupt-/Notausschalter Nullstellung verriegelbar bei 09h	3 ... 4	H200-C	20	5,5	3,7	H212 - 41 ... - 033M4
	3 ... 8	H200-A/-D	20 25 32 40	5,5 7,5 11 15	3,7 5,5 7,5 11	H216 - 41 ... - 033M4 H220 - 41 ... - 033M4 H226 - 41 ... - 033M4 H233 - 41 ... - 033M4
	3 ... 4	H200-B	63	22	18,5	H263 - 41 ... - 033M4

SMD-Module zum Grundschaftermodul A02

Bauformmodul für Bauform 033M.

H200-A
H200-B/-C/-D

BFA2 - 033
BFB2 - 033

M-Vorhängeschlossperre 67 x 67 mm für Bauform 033M1
Sperrkranz schwarz, Sperrgriff schwarz

H200-A/-B/-C/-D

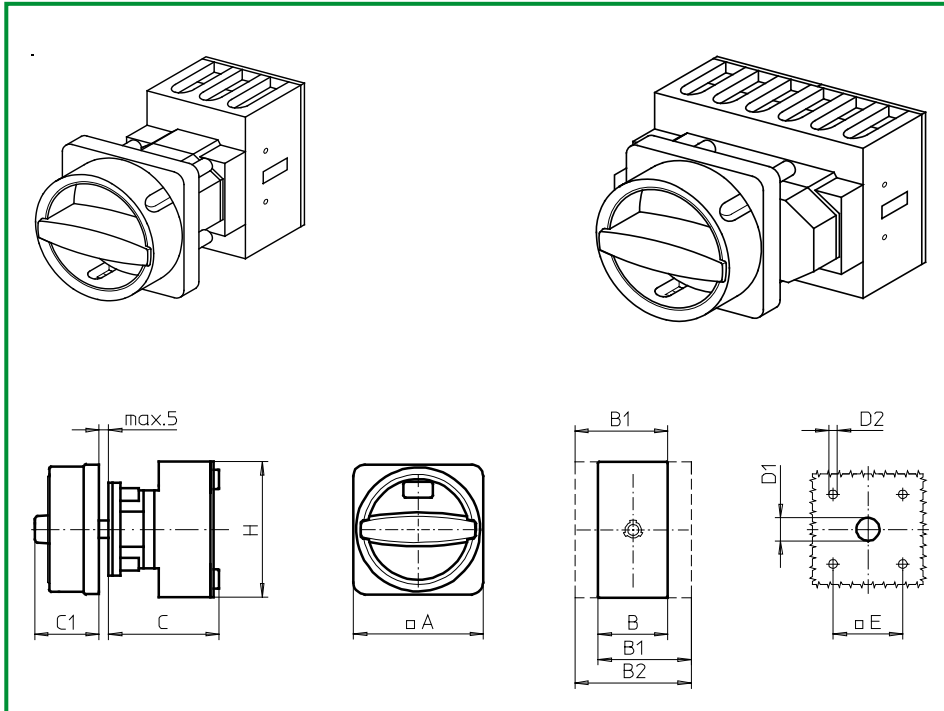
2CM1

M-Vorhängeschlossperre 67 x 67 mm für Bauform 033M4
Sperrkranz gelb, Sperrgriff rot

2CM4

Abmessungen in mm

Produktreihen	A	B	B1	B2	C	C1	D1	D2	E	H
H200-A	67	36	48	60	58	38	15	4,5	36	70
H200-B	67	50	69	88	58	38	15	4,5	36	72
H200-C	67	45	-	-	50	38	15	4,5	36	45
H200-D	67	72	84	96	66	38	15	4,5	36	70



**Produktreihen
H200-A/-B/-C/-D**

Fronteinbauschalter

**Vierlochbefestigung
36 × 36 mm**

033N1 (IP66)

033N4 (IP66)

Komplettschalter	Pole	Produktreihen	Bemessungsdaten (IEC 60947)			Bestellnummer
			Betriebsstrom I_e	Betriebsleistung bei 380-440V		
			AC-21A A	AC-23A kW	AC-3 kW	
Hauptschalter Nullstellung verriegelbar bei 12h	3 ... 4	H200-C	20	5,5	3,7	H212 - 41 ... - 033N1
	3 ... 8	H200-A/-D	20	5,5	3,7	H216 - 41 ... - 033N1
			25	7,5	5,5	H220 - 41 ... - 033N1
			32	11	7,5	H226 - 41 ... - 033N1
			40	15	11	H233 - 41 ... - 033N1
3 ... 4	H200-B	63	22	18,5	H263 - 41 ... - 033N1	
Haupt-/Notausschalter Nullstellung verriegelbar bei 12h	3 ... 4	H200-C	20	5,5	3,7	H212 - 41 ... - 033N4
	3 ... 8	H200-A/-D	20	5,5	3,7	H216 - 41 ... - 033N4
			25	7,5	5,5	H220 - 41 ... - 033N4
			32	11	7,5	H226 - 41 ... - 033N4
			40	15	11	H233 - 41 ... - 033N4
3 ... 4	H200-B	63	22	18,5	H263 - 41 ... - 033N4	

SMD-Module zum Grundschaltermodul A02

Bauformmodul für Bauform 033N.

H200-A
H200-B/-C/-D

BFA2 - 033
BFB2 - 033

N-Vorhängeschlosssperre 67 × 67 mm für Bauform 033N1
Sperrkranz schwarz, Sperrgriff schwarz

H200-A/-B/-C/-D

2CN1

N-Vorhängeschlosssperre 67 × 67 mm für Bauform 033N4
Sperrkranz gelb, Sperrgriff rot

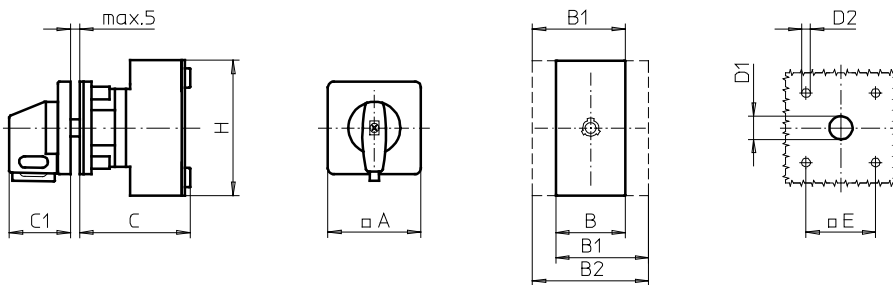
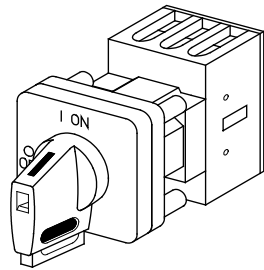
2CN4

Abmessungen in mm

Produktreihen	A	B	B1	B2	C	C1	D1	D2	E	H
H200-A	67	36	48	60	58	33	15	4,5	36	70
H200-B	67	50	69	88	58	33	15	4,5	36	72
H200-C	67	45	-	-	50	33	15	4,5	36	45
H200-D	67	72	84	96	66	33	15	4,5	36	70

Fronteinbauswitcher

sälzer



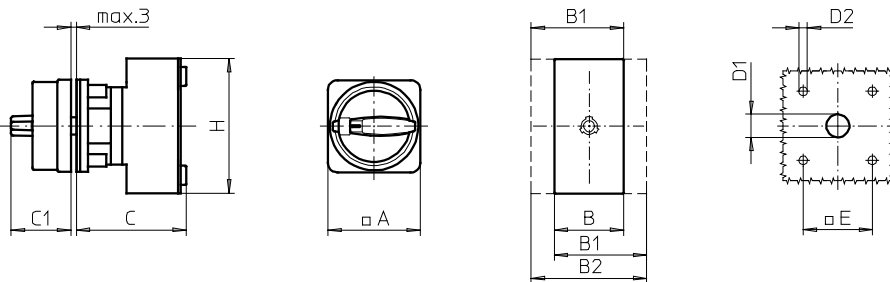
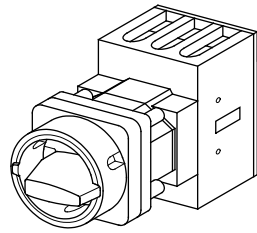
Produktreihen
H200-A/-B/-C

Fronteinbauswitcher

Vierlochbefestigung
36 × 36 mm

033V1 (IP66)
033V4 (IP66)

Komplettschalter	Pole	Produktreihen	Bemessungsdaten (IEC 60947)			Bestellnummer				
			Betriebsstrom I_e	Betriebsleistung bei 380-440V						
			AC-21A A	AC-23A kW	AC-3 kW					
Hauptschalter Nullstellung verriegelbar bei 09h	3 ... 4	H200-C	20	5,5	3,7	H212 - 41 ... - 033V1				
	3 ... 4	H200-A	20 25 32 40	5,5 7,5 11 15	3,7 5,5 7,5 11	H216 - 41 ... - 033V1 H220 - 41 ... - 033V1 H226 - 41 ... - 033V1 H233 - 41 ... - 033V1				
	3 ... 4	H200-B	63	22	18,5	H263 - 41 ... - 033V1				
Haupt-/Notausschalter Nullstellung verriegelbar bei 09h	3 ... 4	H200-C	20	5,5	3,7	H212 - 41 ... - 033V4				
	3 ... 4	H200-A	20 25 32 40	5,5 7,5 11 15	3,7 5,5 7,5 11	H216 - 41 ... - 033V4 H220 - 41 ... - 033V4 H226 - 41 ... - 033V4 H233 - 41 ... - 033V4				
	3 ... 4	H200-B	63	22	18,5	H263 - 41 ... - 033V4				
SMD-Module zum Grundschaftermodul A02										
Bauformmodul für Bauform 033V.			H200-A H200-B /-C			BFA2 - 003 BFB2 - 003				
V-Antriebsmodul 48 × 48 mm für Bauform 033V1 Frontschild schwarz, Griff schwarz			H200-A/-B/-C			2AV1 - 09				
Schrifteinlage silber für Antriebsmodul 033V1						FAS2 - 9078				
V-Antriebsmodul 48 × 48 mm für Bauform 033V4 Frontschild schwarz, Griff rot						2AV4 - 09				
Schrifteinlage gelb für Antriebsmodul 033V4						FBS2 - 9078				
Abmessungen in mm										
Produktreihen	A	B	B1	B2	C	C1	D1	D2	E	H
H200-A	48	36	48	60	58	32	12	4,5	36	70
H200-B	48	50	69	88	58	32	12	4,5	36	72
H200-C	48	45	-	-	50	32	12	4,5	36	45



**Produktreihen
H200-A/-B/-C**

Fronteinbauschalter

**Vierlochbefestigung
36 x 36 mm**

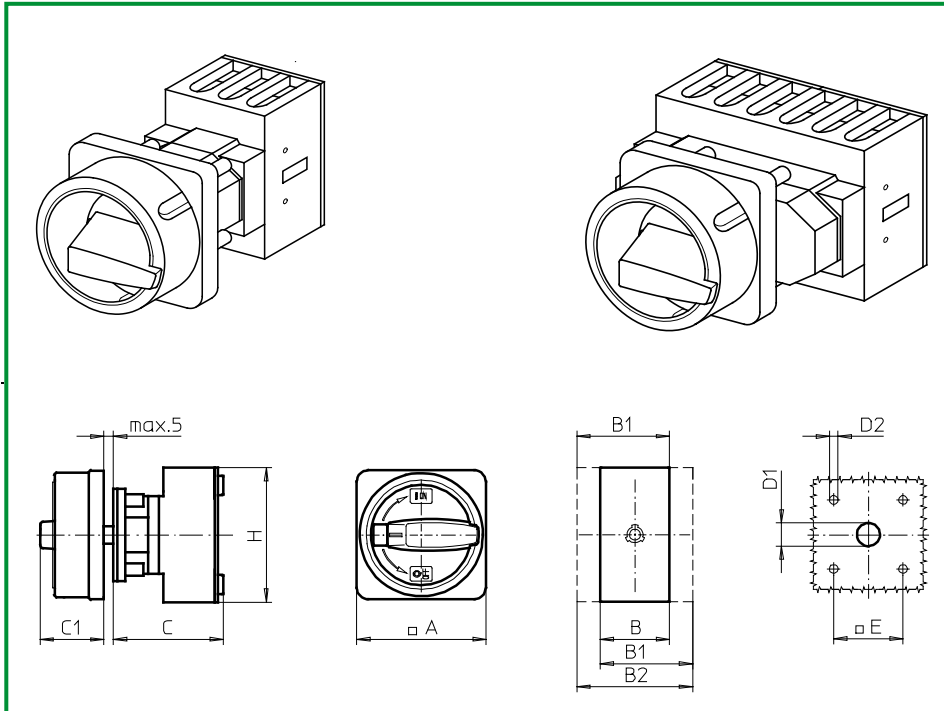
035M1 (IP66)

035M4 (IP66)

Komplettschalter	Pole	Produktreihen	Bemessungsdaten (IEC 60947)			Bestellnummer				
			Betriebsstrom I_e	Betriebsleistung bei 380-440V						
			AC-21A A	AC-23A kW	AC-3 kW					
Hauptschalter Nullstellung verriegelbar bei 09h	3 ... 4	H200-C	20	5,5	3,7	H212 - 41 ... - 035M1				
	3 ... 4	H200-A	20 25 32 40	5,5 7,5 11 15	3,7 5,5 7,5 11	H216 - 41 ... - 035M1 H220 - 41 ... - 035M1 H226 - 41 ... - 035M1 H233 - 41 ... - 035M1				
	3 ... 4	H200-B	63	22	18,5	H263 - 41 ... - 035M1				
Haupt-/Notausschalter Nullstellung verriegelbar bei 09h	3 ... 4	H200-C	20	5,5	3,7	H212 - 41 ... - 035M4				
	3 ... 4	H200-A	20 25 32 40	5,5 7,5 11 15	3,7 5,5 7,5 11	H216 - 41 ... - 035M4 H220 - 41 ... - 035M4 H226 - 41 ... - 035M4 H233 - 41 ... - 035M4				
	3 ... 4	H200-B	63	22	18,5	H263 - 41 ... - 035M4				
SMD-Module zum Grundschaltermodul A02										
Bauformmodul für Bauform 035M.			H200-A H200-B/-C		BFA2 - 003 BFB2 - 003					
M-Vorhängeschlossperre 48 x 48 mm für Bauform 035M1 Sperrkranz schwarz, Sperrgriff schwarz			H200-A/-B/-C		2BM1					
M-Vorhängeschlossperre 48 x 48 mm für Bauform 035M4 Sperrkranz gelb, Sperrgriff rot					2BM4					
Abmessungen in mm										
Produktreihen	A	B	B1	B2	C	C1	D1	D2	E	H
H200-A	48	36	48	60	58	31	12	4,5	36	70
H200-B	48	50	69	88	58	31	12	4,5	36	72
H200-C	48	45	-	-	50	31	12	4,5	36	45

Fronteinbauswitcher

sälzer



Produktreihen
H200-A/-B/-C/-D

Fronteinbauswitcher

Antrieb nächster Baugröße

Vierlochbefestigung

48 x 48 mm

036M1 (IP66)

036M4 (IP66)

Komplettschalter	Pole	Produktreihen	Bemessungsdaten (IEC 60947)			Bestellnummer
			Betriebsstrom I_e	Betriebsleistung bei 380-440V		
			AC-21A A	AC-23A kW	AC-3 kW	
Hauptschalter Nullstellung verriegelbar bei 09h	3 ... 4	H200-C	20	5,5	3,7	H212 - 41 ... - 036M1
	3 ... 8	H200-A/-D	20	5,5	3,7	H216 - 41 ... - 036M1
			25	7,5	5,5	H220 - 41 ... - 036M1
			32	11	7,5	H226 - 41 ... - 036M1
			40	15	11	H233 - 41 ... - 036M1
3 ... 4	H200-B	63	22	18,5	H263 - 41 ... - 036M1	
Haupt-/Notausschalter Nullstellung verriegelbar bei 09h	3 ... 4	H200-C	20	5,5	3,7	H212 - 41 ... - 036M4
	3 ... 8	H200-A/-D	20	5,5	3,7	H216 - 41 ... - 036M4
			25	7,5	5,5	H220 - 41 ... - 036M4
			32	11	7,5	H226 - 41 ... - 036M4
			40	15	11	H233 - 41 ... - 036M4
3 ... 4	H200-B	63	22	18,5	H263 - 41 ... - 036M4	

SMD-Module zum Grundsichermodul A02

Bauformmodul für Bauform 036M.

H200-A
H200-B/-C/-D

BFA2 - 036
BFB2 - 036

M-Vorhängeschlossperre 67 x 67 mm für Bauform 036M1
Sperrkranz schwarz, Sperrgriff schwarz

H200-A/-B/-C/-D

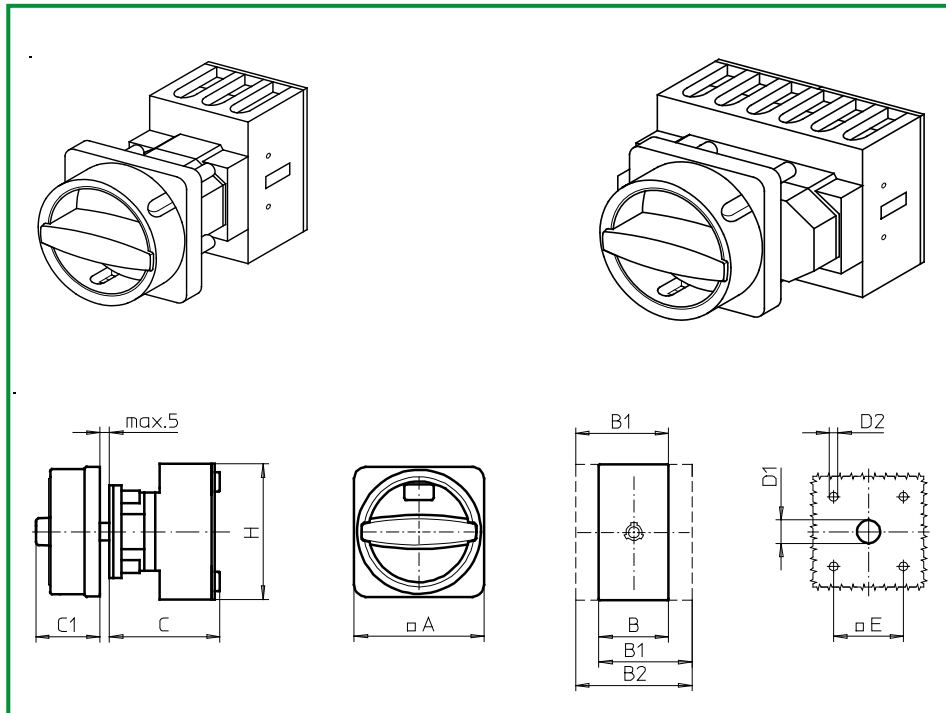
4BM1

M-Vorhängeschlossperre 67 x 67 mm für Bauform 036M4
Sperrkranz gelb, Sperrgriff rot

4BM4

Abmessungen in mm

Produktreihen	A	B	B1	B2	C	C1	D1	D2	E	H
H200-A	67	36	48	60	58	38	15	5	48	70
H200-B	67	50	69	88	58	38	15	5	48	72
H200-C	67	45	-	-	50	38	15	5	48	45
H200-D	67	72	84	96	66	38	15	5	48	70



**Produktreihen
H200-A/-B/-C/-D**

Fronteinbauschalter

Antrieb nächster Baugröße

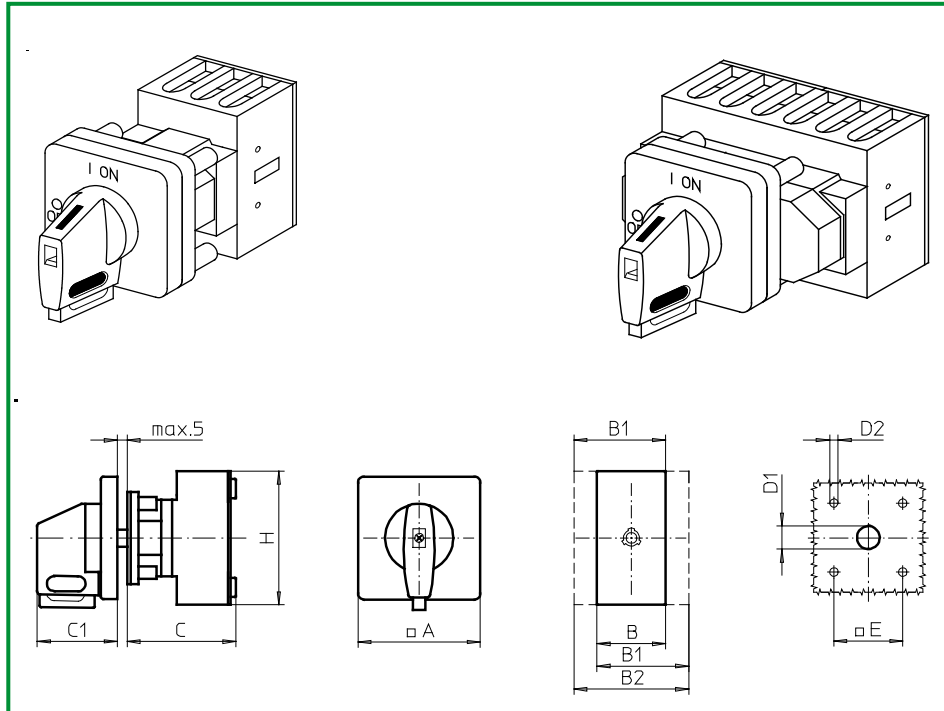
Vierlochbefestigung

48 x 48 mm

036N1 (IP66)

036N4 (IP66)

Komplettschalter	Pole	Produktreihen	Bemessungsdaten (IEC 60947)			Bestellnummer				
			Betriebsstrom I_e	Betriebsleistung bei 380-440V						
			AC-21A A	AC-23A kW	AC-3 kW					
Hauptschalter Nullstellung verriegelbar bei 12h	3 ... 4	H200-C	20	5,5	3,7	H212 - 41 ... - 036N1				
	3 ... 8	H200-A/-D	20	5,5	3,7	H216 - 41 ... - 036N1				
			25	7,5	5,5	H220 - 41 ... - 036N1				
			32	11	7,5	H226 - 41 ... - 036N1				
			40	15	11	H233 - 41 ... - 036N1				
3 ... 4	H200-B	63	22	18,5	H263 - 41 ... - 036N1					
Haupt-/Notausschalter Nullstellung verriegelbar bei 12h	3 ... 4	H200-C	20	5,5	3,7	H212 - 41 ... - 036N4				
	3 ... 8	H200-A/-D	20	5,5	3,7	H216 - 41 ... - 036N4				
			25	7,5	5,5	H220 - 41 ... - 036N4				
			32	11	7,5	H226 - 41 ... - 036N4				
			40	15	11	H233 - 41 ... - 036N4				
3 ... 4	H200-B	63	22	18,5	H263 - 41 ... - 036N4					
SMD-Module zum Grundschaltermodul A02										
Bauformmodul für Bauform 036N.			H200-A H200-B/-C/-D		BFA2 - 036 BFB2 - 036					
N-Vorhängeschlossperre 67 x 67 mm für Bauform 036N1 Sperrkranz schwarz, Sperrgriff schwarz			H200-A/-B/-C/-D		4BN1					
N-Vorhängeschlossperre 67 x 67 mm für Bauform 036N4 Sperrkranz gelb, Sperrgriff rot					4BN4					
Abmessungen in mm										
Produktreihen	A	B	B1	B2	C	C1	D1	D2	E	H
H200-A	67	36	48	60	58	33	15	5	48	70
H200-B	67	50	69	88	58	33	15	5	48	72
H200-C	67	45	-	-	50	33	15	5	48	45
H200-D	67	72	84	96	66	33	15	5	48	70



Produktreihen H200-A/-B/-C/-D

Fronteinbauswitcher

Antrieb nächster Baugröße

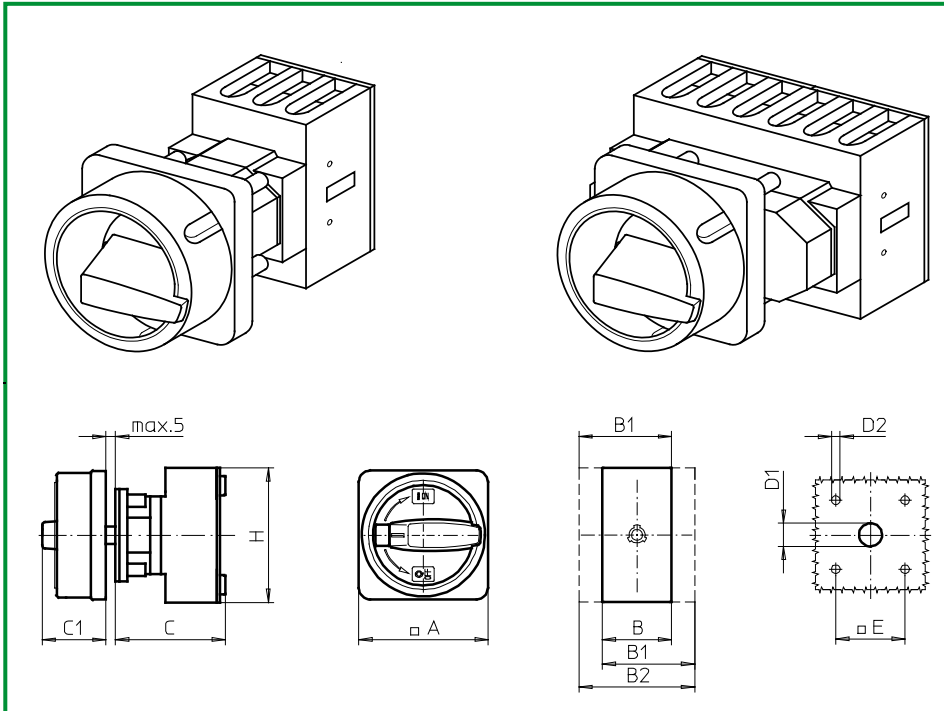
Vierlochbefestigung

48 x 48 mm

036V1 (IP66)

036V4 (IP66)

Komplettschalter	Pole	Produktreihen	Bemessungsdaten (IEC 60947)			Bestellnummer				
			Betriebsstrom I_e	Betriebsleistung bei 380-440V						
			AC-21A A	AC-23A kW	AC-3 kW					
Hauptschalter Nullstellung verriegelbar bei 09h	3 ... 4	H200-C	20	5,5	3,7	H212 - 41 ... - 036V1				
	3 ... 8	H200-A/-D	20	5,5	3,7	H216 - 41 ... - 036V1				
			25	7,5	5,5	H220 - 41 ... - 036V1				
			32	11	7,5	H226 - 41 ... - 036V1				
			40	15	11	H233 - 41 ... - 036V1				
			63	22	18,5	H263 - 41 ... - 036V1				
Haupt-/Notausschalter Nullstellung verriegelbar bei 09h	3 ... 4	H200-C	20	5,5	3,7	H212 - 41 ... - 036V4				
	3 ... 8	H200-A/-D	20	5,5	3,7	H216 - 41 ... - 036V4				
			25	7,5	5,5	H220 - 41 ... - 036V4				
			32	11	7,5	H226 - 41 ... - 036V4				
			40	15	11	H233 - 41 ... - 036V4				
			63	22	18,5	H263 - 41 ... - 036V4				
SMD-Module zum Grundsichermodul A02										
Bauformmodul für Bauform 036V.			H200-A H200-B/-C/-D		BFA2 - 013 BFB2 - 013					
V-Antriebsmodul 64 x 64 mm für Bauform 036V1 Frontschild schwarz, Griff schwarz			H200-A/-B/-C/-D		4AV1 - 09					
Schrifteinlage silber für Antriebsmodul 036V1					FAS4 - 9078					
V-Antriebsmodul 64 x 64 mm für Bauform 036V4 Frontschild schwarz, Griff rot					4AV4 - 09					
Schrifteinlage gelb für Antriebsmodul 036V4					FBS4 - 9078					
Abmessungen in mm										
Produktreihen	A	B	B1	B2	C	C1	D1	D2	E	H
H200-A	64	36	48	60	58	39	15	5	48	70
H200-B	64	50	69	88	58	39	15	5	48	72
H200-C	64	45	-	-	50	39	15	5	48	45
H200-D	64	72	84	96	66	39	15	5	48	70



Produktreihen
H200-B/-D

Fronteinbauswitcher

Antrieb der Baugröße 600

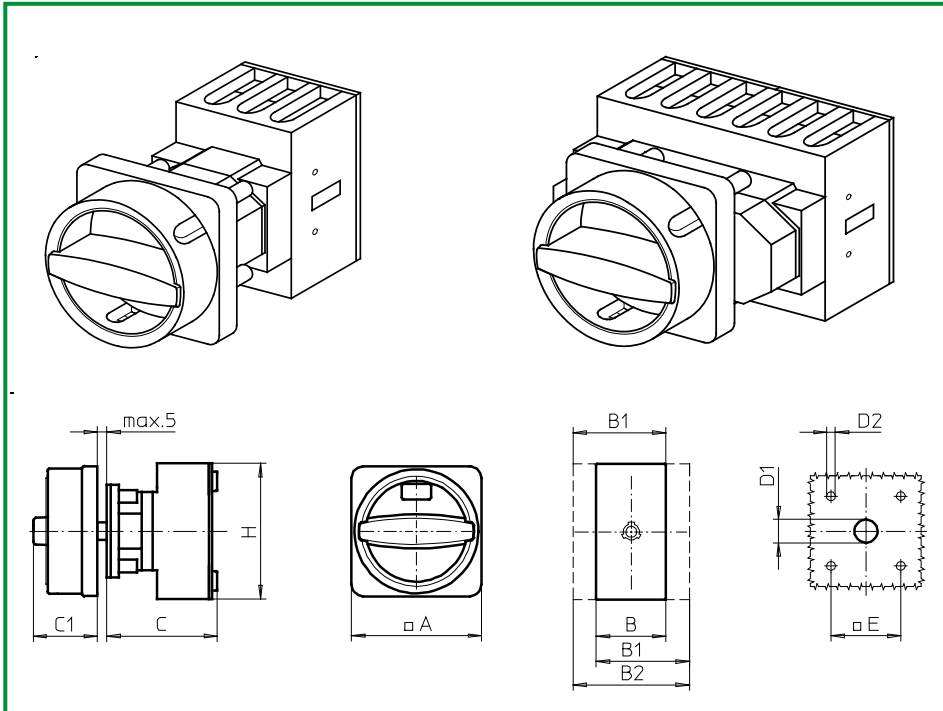
Vierlochbefestigung

68 x 68 mm

136M1 (IP55)

136M4 (IP55)

Komplettschalter	Pole	Produktreihen	Bemessungsdaten (IEC 60947)			Bestellnummer				
			Betriebsstrom I_e	Betriebsleistung bei 380-440V						
			AC-21A A	AC-23A kW	AC-3 kW					
Hauptschalter Nullstellung verriegelbar bei 09h	6 ... 8	H200-D	20	5,5	3,7	H216 - 41 ... - 136M1				
			25	7,5	5,5	H220 - 41 ... - 136M1				
			32	11	7,5	H226 - 41 ... - 136M1				
			40	15	11	H233 - 41 ... - 136M1				
	3 ... 4	H200-B	63	18,5	15	H263 - 41 ... - 136M1				
Haupt-/Notausschalter Nullstellung verriegelbar bei 09h	6 ... 8	H200-D	20	5,5	3,7	H216 - 41 ... - 136M4				
			25	7,5	5,5	H220 - 41 ... - 136M4				
			32	11	7,5	H226 - 41 ... - 136M4				
			40	15	11	H233 - 41 ... - 136M4				
	3 ... 4	H200-B	63	18,5	15	H263 - 41 ... - 136M4				
SMD-Module zum Grundsichermodul A02										
Bauformmodul für Bauform 136M.			H200-B/-D		BFA2 - 136					
M-Vorhängeschlossperre 88 x 88 mm für Bauform 136M1 Sperrkranz schwarz, Sperrgriff schwarz			H200-B/-D		6HM1					
M-Vorhängeschlossperre 88 x 88 mm für Bauform 136M4 Sperrkranz gelb, Sperrgriff rot					6HM4					
Abmessungen in mm										
Produktreihen	A	B	B1	B2	C	C1	D1	D2	E	H
H200-B	88	50	69	88	58	38	15	5,5	68	72
H200-D	88	72	84	96	66	38	15	5,5	68	70



**Produktreihen
H200-B/-D**

Fronteinbauswitcher

Antrieb der Baugröße 600

Vierlochbefestigung

68 × 68 mm

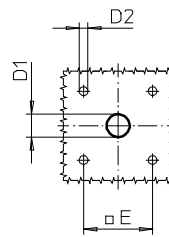
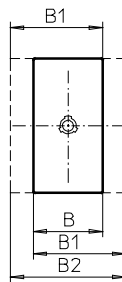
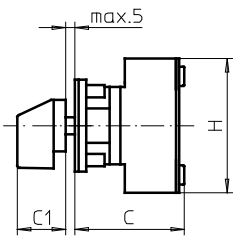
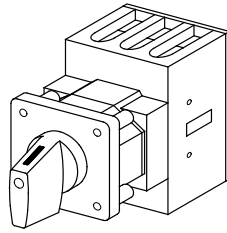
136N1 (IP55)

136N4 (IP55)

Komplettschalter	Pole	Produktreihen	Bemessungsdaten (IEC 60947)			Bestellnummer				
			Betriebsstrom I_e	Betriebsleistung bei 380-440V						
			AC-21A A	AC-23A kW	AC-3 kW					
Hauptschalter Nullstellung verriegelbar bei 12h	6 ... 8	H200 -D	20	5,5	3,7	H216 - 41 ... - 136N1				
			25	7,5	5,5	H220 - 41 ... - 136N1				
			32	11	7,5	H226 - 41 ... - 136N1				
			40	15	11	H233 - 41 ... - 136N1				
			63	18,5	15	H263 - 41 ... - 136N1				
Haupt-/Notausschalter Nullstellung verriegelbar bei 12h	6 ... 8	H200-D	20	5,5	3,7	H216 - 41 ... - 136N4				
			25	7,5	5,5	H220 - 41 ... - 136N4				
			32	11	7,5	H226 - 41 ... - 136N4				
			40	15	11	H233 - 41 ... - 136N4				
			63	18,5	15	H263 - 41 ... - 136N4				
SMD-Module zum Grundsichermodul A02										
Bauformmodul für Bauform 136N.			H200-B/-D		BFA2 - 136					
N-Vorhängeschlossperre 88 × 88 mm für Bauform 136N1 Sperrkranz schwarz, Sperrgriff schwarz			H200-B/-D		6HN1					
N-Vorhängeschlossperre 88 × 88 mm für Bauform 136N4 Sperrkranz gelb, Sperrgriff rot					6HN4					
Abmessungen in mm										
Produktreihen	A	B	B1	B2	C	C1	D1	D2	E	H
H200-B	88	50	69	88	58	33	15	5,5	68	72
H200-D	88	72	84	96	66	33	15	5,5	68	70

Fronteinbauswitcher

sälzer



Produktreihen
H200-A/-B/-C

Fronteinbauswitcher
ohne Frontschild

Vierlochbefestigung
36 x 36 mm

103M1 (IP66)

Komplettschalter

Pole

Produktreihen

Bemessungsdaten (IEC 60947)

Bestellnummer

Betriebsstrom I_e Betriebsleistung bei 380-440V

AC-21A AC-23A AC-3
A kW kW

Ein-/Ausschalter 90° Schaltwinkel	3 ... 4	H200-B	20	5,5	3,7	H212 - 41 ... - 103M1
	3 ... 4	H200-A	20	5,5	3,7	H216 - 41 ... - 103M1
			25	7,5	5,5	H220 - 41 ... - 103M1
			32	11	7,5	H226 - 41 ... - 103M1
			40	15	11	H233 - 41 ... - 103M1
	3 ... 4	H200-B	63	18,5	15	H263 - 41 ... - 103M1

SMD-Module zum Grundschaftermodul A02

Bauformmodul für Bauform 103M1
(Schaltachse um 5 mm verkürzt)

H200-A
H200-B/-C

BFA2 - 103
BFB2 - 103

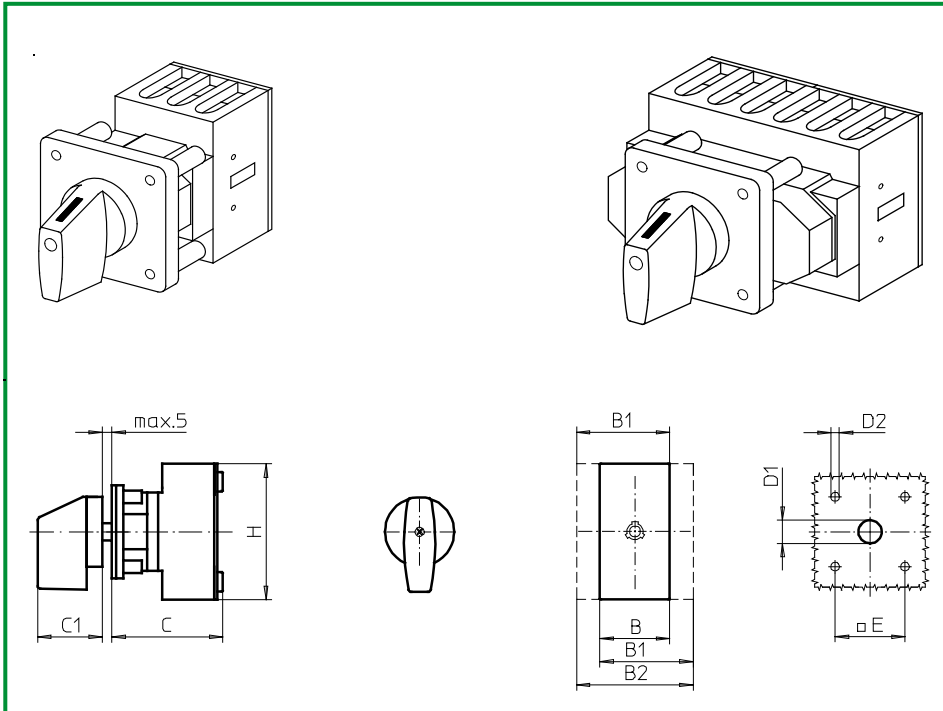
M-Griff schwarz für Bauform 103M1
(Einbau ohne Frontschild und Schrifteinlage)

H200-A/-B/-C

2XM1

Abmessungen in mm

Produktreihen	B	B1	B2	C	C1	D1	D2	E	H
H200-A	36	48	60	58	25	12	4,5	36	70
H200-B	50	69	88	58	25	12	4,5	36	72
H200-C	45	-	-	50	25	12	4,5	36	45



Produktreihen H200-A/-B/-C/-D/-E

Fronteinbauschalter

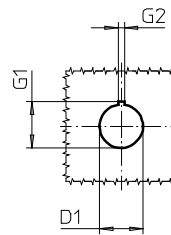
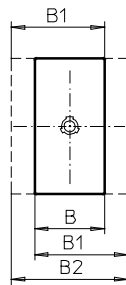
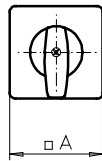
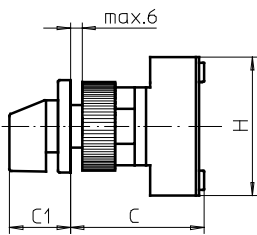
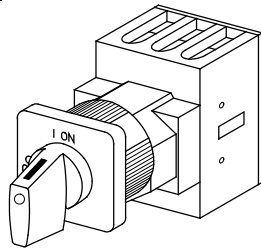
Antrieb nächster Baugröße
ohne Frontschild

Vierlochbefestigung

48 x 48 mm

113M1 (IP66)

Komplettschalter	Pole	Produktreihen	Bemessungsdaten (IEC 60947)			Bestellnummer			
			Betriebsstrom I_e	Betriebsleistung bei 380-440V					
			AC-21A A	AC-23A kW	AC-3 kW				
Ein-/Ausschalter 90° Schaltwinkel	3 ... 4	H200-C	20	5,5	3,7	H212 - 41 ... - 113M1			
	3 ... 8	H200-A/-D	20	5,5	3,7	H216 - 41 ... - 113M1			
			25	7,5	5,5	H220 - 41 ... - 113M1			
			32	11	7,5	H226 - 41 ... - 113M1			
			40	15	11	H233 - 41 ... - 113M1			
	3 ... 4	H200-B	63	18,5	15	H263 - 41 ... - 113M1			
Umschalter mit Nullstellung 90° Schaltwinkel	3 ... 4	H200-E	20	5,5	3,7	H216 - 71 ... - 113M1			
			25	7,5	5,5	H220 - 71 ... - 113M1			
			32	11	7,5	H226 - 71 ... - 113M1			
			40	15	11	H233 - 71 ... - 113M1			
SMD-Module zum Grundschaltermodul A02									
Bauformmodul für Bauform 113M1 (Schaltachse um 5 mm verkürzt)			H200-A H200-B/-C/-D/-E		BFA2 - 036 BFB2 - 036				
M-Griff schwarz für Bauform 113M1 (Einbau ohne Frontschild und Schrifteinlage)			H200-A/-B/-C/-D/-E		4XM1				
Abmessungen in mm									
Produktreihen	B	B1	B2	C	C1	D1	D2	E	H
H200-A	36	48	60	58	30	15	5	48	70
H200-B	50	69	88	58	30	15	5	48	72
H200-C	45	-	-	50	30	15	5	48	45
H200-D	72	84	96	66	30	15	5	48	70
H200-E	72	84	96	66	30	15	5	48	70



**Produktreihen
H200-A/-B/-C**

Fronteinbauswitcher

Zentralbefestigung
ø 22,5 mm

219M1 (IP66)

Komplettschalter	Pole	Produktreihen	Bemessungsdaten (IEC 60947)			Bestellnummer
			Betriebsstrom I _e	Betriebsleistung bei 380-440V		
			AC-21A A	AC-23A kW	AC-3 kW	
Ein-/Ausschalter 90° Schaltwinkel	3 ... 4	H200-C	20	5,5	3,7	H212 - 41 ... - 219M1
		H200-A	20	5,5	3,7	H216 - 41 ... - 219M1
	25		7,5	5,5	H220 - 41 ... - 219M1	
	32		11	7,5	H226 - 41 ... - 219M1	
	40		15	11	H233 - 41 ... - 219M1	
	3 ... 4	H200-B	63	18,5	15	H263 - 41 ... - 219M1

SMD-Module zum Grundschaltermodul A01

Bauformmodul für Bauform 219M1

H200-A
H200-B/-C

BFA2 - 219
BFB2 - 219

M-Antriebsmodul 48 x 48 mm für Bauform 219M1
Frontschild schwarz, Griff schwarz

H200-A/-B/-C

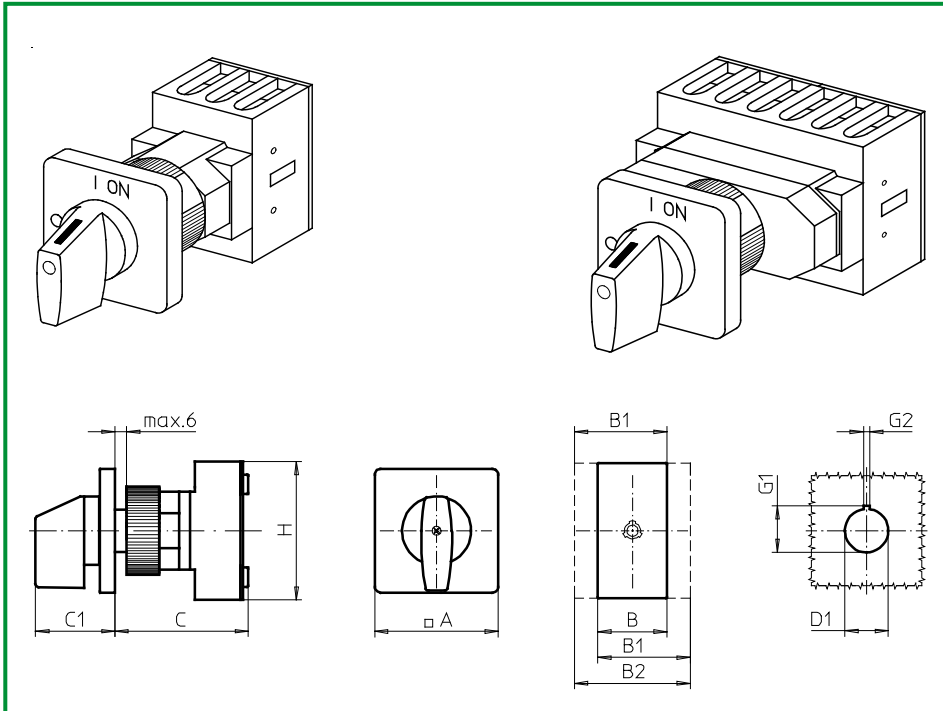
2DM1

Schrifteinlage silber für Antriebsmodul 219M1

FAS2 - 9... (FA-Nummer)

Abmessungen in mm

Produktreihen	A	B	B1	B2	C	C1	D1	G1	G2	H
H200-A	48	36	48	60	75	32	22,5	24,2	3,2	70
H200-B	48	50	69	88	75	32	22,5	24,2	3,2	72
H200-C	48	45	-	-	70	32	22,5	24,2	3,2	45



**Produktreihen
H200-A/-B/-C/-D/-E**

Fronteinbauswitcher

Antrieb nächster Baugröße

Zentralbefestigung

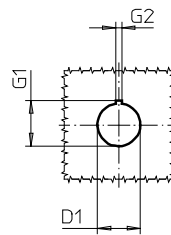
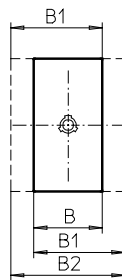
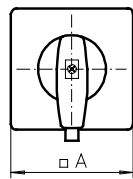
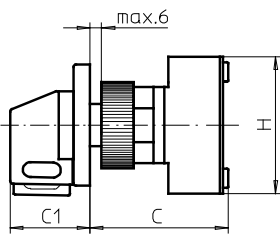
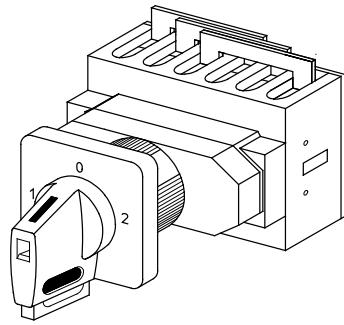
∅ 22,5 mm

214M1 (IP66)

Komplettschalter	Pole	Produktreihen	Bemessungsdaten (IEC 60947)			Bestellnummer				
			Betriebsstrom I _e	Betriebsleistung bei 380-440V						
			AC-21A A	AC-23A kW	AC-3 kW					
Ein-/Ausschalter 90° Schaltwinkel	3 ... 4	H200-C	20	5,5	3,7	H212 - 41 ... - 214M1				
	3 ... 8	H200-A/-D	20	5,5	3,7	H216 - 41 ... - 214M1				
			25	7,5	5,5	H220 - 41 ... - 214M1				
			32	11	7,5	H226 - 41 ... - 214M1				
			40	15	11	H233 - 41 ... - 214M1				
3 ... 4	H200-B	63	18,5	15	H263 - 41 ... - 214M1					
Umschalter mit Nullstellung 90° Schaltwinkel	3 ... 4	H200-E	20	5,5	3,7	H216 - 71 ... - 214M1				
			25	7,5	5,5	H220 - 71 ... - 214M1				
			32	11	7,5	H226 - 71 ... - 214M1				
			40	15	11	H233 - 71 ... - 214M1				
SMD-Module zum Grundschaltermodul A01										
Bauformmodul für Bauform 214M1			H200-A H200-B/-C/-D/-E		BFA2 - 219 BFB2 - 219					
M-Antriebsmodul 64 × 64 mm für Bauform 214M1 Frontschild schwarz, Griff schwarz			H200-A/-B/-C/-D/-E		2KM1					
Schrifteinlage silber für Antriebsmodul 214M1			FAS4 - 9... (FA-Nummer)							
Abmessungen in mm										
Produktreihen	A	B	B1	B2	C	C1	D1	G1	G2	H
H200-A	64	36	48	60	75	39	22,5	24,2	3,2	70
H200-B	64	50	69	88	75	39	22,5	24,2	3,2	72
H200-C	64	45	-	-	70	39	22,5	24,2	3,2	45
H200-D	64	72	84	96	83	39	22,5	24,2	3,2	70
H200-E	64	72	84	96	83	39	22,5	24,2	3,2	70

Fronteinbauswitcher

sälzer



**Produktreihe
H200-E**

Fronteinbauswitcher

Antrieb nächster Baugröße

Zentralbefestigung

∅ 22,5 mm

214V1 (IP66)

213V1 (IP66)

Komplettschalter

Pole

Produktreihen

Bemessungsdaten (IEC 60947)

Bestellnummer

Betriebsstrom I_e Betriebsleistung bei 380-440V

AC-21A AC-23A AC-3
A kW kW

Umschalter mit Nullstellung 90° Schaltwinkel Nullstellung verriegelbar bei 12h	3 ... 4	H200-E	20	5,5	3,7	H216 - 71 ... - 214V1
			25	7,5	5,5	H220 - 71 ... - 214V1
			32	11	7,5	H226 - 71 ... - 214V1
			40	15	11	H233 - 71 ... - 214V1
Umschalter mit Nullstellung 90° Schaltwinkel 3 Stellungen verriegelbar (09h/12h/03h)	3 ... 4	H200-E	20	5,5	3,7	H216 - 71 ... - 213V1
			25	7,5	5,5	H220 - 71 ... - 213V1
			32	11	7,5	H226 - 71 ... - 213V1
			40	15	11	H233 - 71 ... - 213V1

SMD-Module zum Grundschaftermodul A01

Bauformmodul für Bauformen 214V1/213V1

H200-E

BFB2 - 219

V-Antriebsmodul 64 x 64 mm für Bauform 214V1
Frontschild schwarz, Griff schwarz

2KV1 - 12

V-Antriebsmodul 64 x 64 mm für Bauform 213V1
Frontschild schwarz, Griff schwarz

2KV1 - 99

Schrifteinlage silber für Antriebsmodule 214V1/213V1

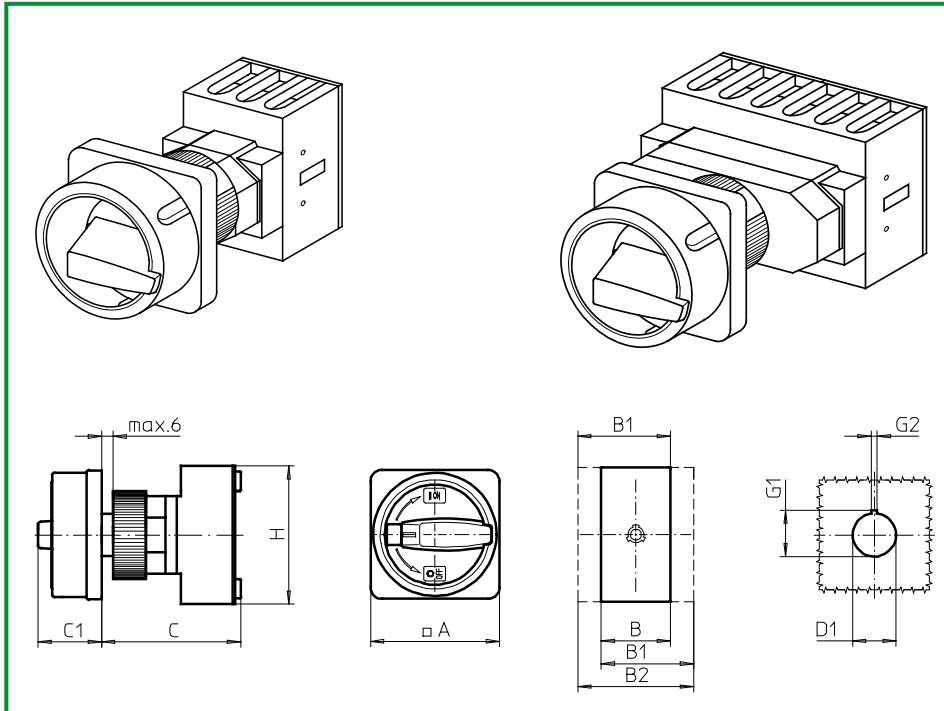
FAS4 - 9... (FA-Nummer)

Abmessungen in mm

Produktreihen	A	B	B1	B2	C	C1	D1	G1	G2	H
H200-E	64	72	84	96	83	39	22,5	24,2	3,2	70

Fronteinbauschafter

sälzer



**Produktreihen
H200-A/-B/-C/-D**

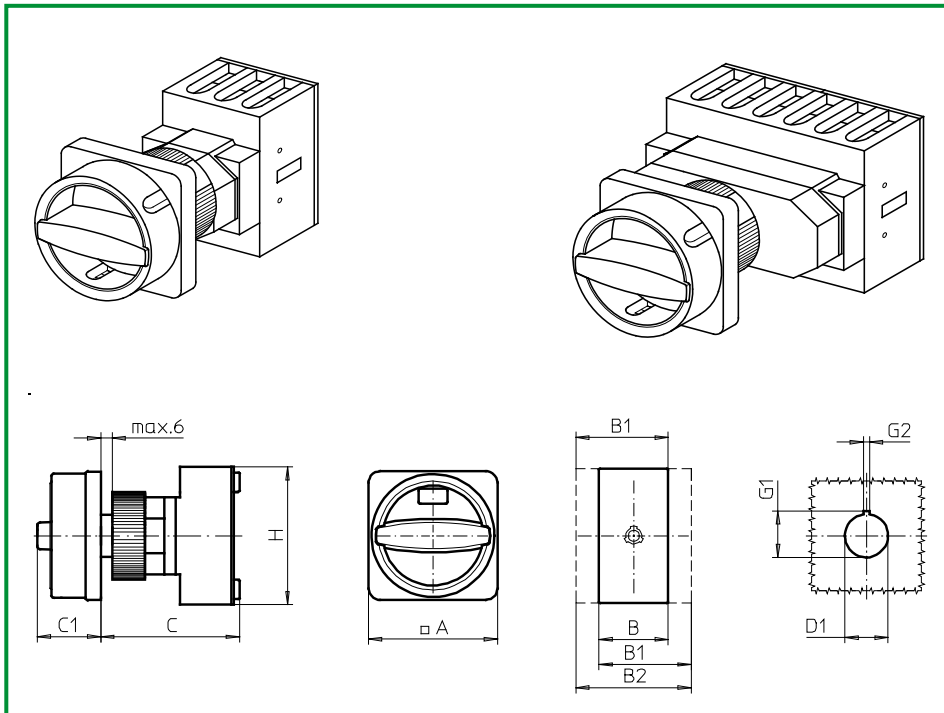
Fronteinbauschafter

Zentralbefestigung
ø 22,5 mm

206M1 (IP66)

206M4 (IP66)

Komplettschalter	Pole	Produktreihen	Bemessungsdaten (IEC 60947)			Bestellnummer				
			Betriebsstrom I _e	Betriebsleistung bei 380-440V						
			AC-21A A	AC-23A kW	AC-3 kW					
Hauptschalter Nullstellung verriegelbar bei 09h	3 ... 4	H200-C	20	5,5	3,7	H212 - 41 ... - 206M1				
	3 ... 8	H200-A/-D	20	5,5	3,7	H216 - 41 ... - 206M1				
			25	7,5	5,5	H220 - 41 ... - 206M1				
			32	11	7,5	H226 - 41 ... - 206M1				
			40	15	11	H233 - 41 ... - 206M1				
			63	18,5	15	H263 - 41 ... - 206M1				
Haupt-/Notausschalter Nullstellung verriegelbar bei 09h	3 ... 4	H200-C	20	5,5	3,7	H212 - 41 ... - 206M4				
	3 ... 8	H200-A/-D	20	5,5	3,7	H216 - 41 ... - 206M4				
			25	7,5	5,5	H220 - 41 ... - 206M4				
			32	11	7,5	H226 - 41 ... - 206M4				
			40	15	11	H233 - 41 ... - 206M4				
			63	18,5	15	H263 - 41 ... - 206M4				
SMD-Module zum Grundschaftermodul A01 Bauformmodul für Bauform 206M.			H200-A H200-B/-C/-D			BFA2 - 219 BFB2 - 219				
	M-Vorhängeschlossperre 67 x 67 mm für Bauform 206M1 Sperrkranz schwarz, Sperrgriff schwarz		H200-A/-B/-C/-D			2FM1				
	M-Vorhängeschlossperre 67 x 67 mm für Bauform 206M4 Sperrkranz gelb, Sperrgriff rot					2FM4				
Abmessungen in mm										
Produktreihen	A	B	B1	B2	C	C1	D1	G1	G2	H
H200-A	67	36	48	60	75	38	22,5	24,2	3,2	70
H200-B	67	50	69	88	75	38	22,5	24,2	3,2	72
H200-C	67	45	-	-	70	38	22,5	24,2	3,2	50
H200-D	67	72	84	96	83	38	22,5	24,2	3,2	70



**Produktreihen
H200-A/-B/-C/-D**

Fronteinbauschalter

Zentralbefestigung

ø 22,5 mm

206N1 (IP66)

206N4 (IP66)

Komplettschalter	Pole	Produktreihen	Bemessungsdaten (IEC 60947)			Bestellnummer
			Betriebsstrom I_e	Betriebsleistung bei 380-440V		
			AC-21A A	AC-23A kW	AC-3 kW	
Hauptschalter Nullstellung verriegelbar bei 12h	3 ... 4	H200-C	20	5,5	3,7	H212 - 41 ... - 206N1
	3 ... 8	H200-A/-D	20 25 32 40	5,5 7,5 11 15	3,7 5,5 7,5 11	H216 - 41 ... - 206N1 H220 - 41 ... - 206N1 H226 - 41 ... - 206N1 H233 - 41 ... - 206N1
	3 ... 4	H200-B	63	18,5	15	H263 - 41 ... - 206N1
Haupt-/Notausschalter Nullstellung verriegelbar bei 12h	3 ... 4	H200-C	20	5,5	3,7	H212 - 41 ... - 206N4
	3 ... 8	H200-A/-D	20 25 32 40	5,5 7,5 11 15	3,7 5,5 7,5 11	H216 - 41 ... - 206N4 H220 - 41 ... - 206N4 H226 - 41 ... - 206N4 H233 - 41 ... - 206N4
	3 ... 4	H200-B	63	18,5	15	H263 - 41 ... - 206N4

SMD-Module zum Grundschaltermodul A01

Bauformmodul für Bauform 206N.

H200-A
H200-B/-C/-D

BFA2 - 219
BFB2 - 219

N-Vorhängeschlosssperre 67 x 67 mm für Bauform 206N1
Sperrkranz schwarz, Sperrgriff schwarz

H200-A/-B/-C/-D

2FN1

N-Vorhängeschlosssperre 67 x 67 mm für Bauform 206N4
Sperrkranz gelb, Sperrgriff rot

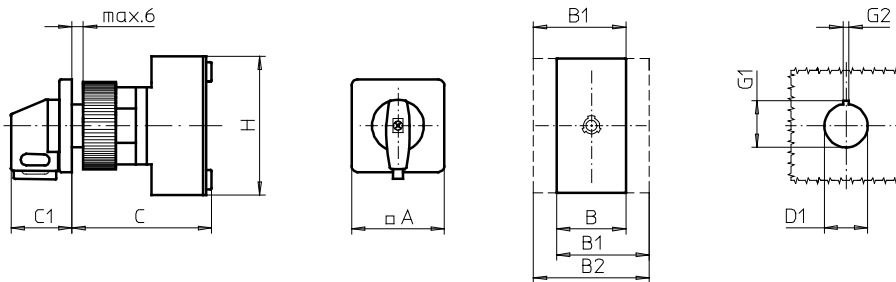
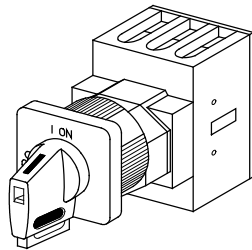
2FN4

Abmessungen in mm

Produktreihen	A	B	B1	B2	C	C1	D1	G1	G2	H
H200-A	67	36	48	60	75	33	22,5	24,2	3,2	70
H200-B	67	50	69	88	75	33	22,5	24,2	3,2	72
H200-C	67	45	-	-	70	33	22,5	24,2	3,2	45
H200-D	67	72	84	96	83	33	22,5	24,2	3,2	70

Fronteinbauswitcher

sälzer



Produktreihen
H200-A/-B/-C

Fronteinbauswitcher

Zentralbefestigung

∅ 22,5 mm

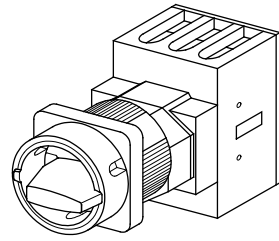
206V1 (IP66)

206V4 (IP66)

Komplettschalter	Pole	Produktreihen	Bemessungsdaten (IEC 60947)			Bestellnummer				
			Betriebsstrom I _e	Betriebsleistung bei 380-440V						
			AC-21A A	AC-23A kW	AC-3 kW					
Hauptschalter Nullstellung verriegelbar bei 09h	3 ... 4	H200-C	20	5,5	3,7	H212 - 41 ... - 206V1				
	3 ... 4	H200-A	20	5,5	3,7	H216 - 41 ... - 206V1				
			25	7,5	5,5	H220 - 41 ... - 206V1				
			32	11	7,5	H226 - 41 ... - 206V1				
			40	15	11	H233 - 41 ... - 206V1				
			63	18,5	15	H263 - 41 ... - 206V1				
Haupt-/Notausschalter Nullstellung verriegelbar bei 09h	3 ... 4	H200-C	20	5,5	3,7	H212 - 41 ... - 206V4				
	3 ... 4	H200-A	20	5,5	3,7	H216 - 41 ... - 206V4				
			25	7,5	5,5	H220 - 41 ... - 206V4				
			32	11	7,5	H226 - 41 ... - 206V4				
			40	15	11	H233 - 41 ... - 206V4				
			63	18,5	15	H263 - 41 ... - 206V4				
3 ... 4	H200-B	63	18,5	15	H263 - 41 ... - 206V1					
SMD-Module zum Grundsichermodul A01										
Bauformmodul für Bauform 206V.			H200-A			BFA2 - 219				
V-Antriebsmodul 48 x 48 mm für Bauform 206V1 Frontschild schwarz, Griff schwarz			H200-B/-C			BFB2 - 219				
Schrifteinlage silber für Antriebsmodul 206V1						2DV1 - 09				
V-Antriebsmodul 48 x 48 mm für Bauform 206V4 Frontschild schwarz, Griff rot						FAS2 - 9078				
Schrifteinlage gelb für Antriebsmodul 206V4						2DV4 - 09				
						FBS2 - 9078				
Abmessungen in mm										
Produktreihen	A	B	B1	B2	C	C1	D1	G1	G2	H
H200-A	48	36	48	60	75	32	22,5	24,2	3,2	70
H200-B	48	50	69	88	75	32	22,5	24,2	3,2	72
H200-C	48	45	-	-	70	32	22,5	24,2	3,2	45

Fronteinbauswitcher

sälzer



**Produktreihen
H200-A/-B/-C**

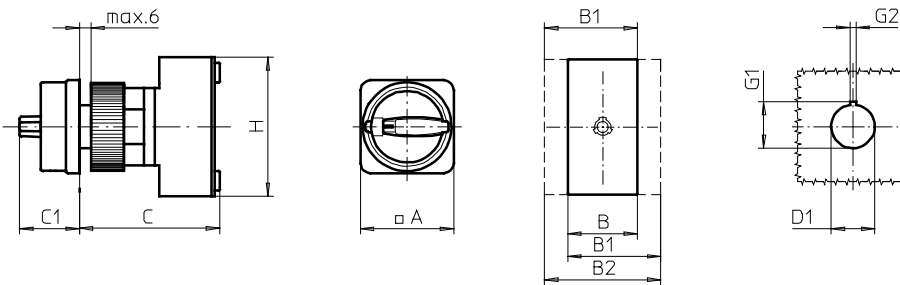
Fronteinbauswitcher

Zentralbefestigung

∅ 22,5 mm

205M1 (IP66)

205M4 (IP66)



Komplettschalter

Pole

Produktreihen

Bemessungsdaten (IEC 60947)

Bestellnummer

Betriebsstrom I_e Betriebsleistung bei 380-440V

AC-21A AC-23A AC-3
A kW kW

Hauptschalter Nullstellung verriegelbar bei 09h	3 ... 4	H200-C	20	5,5	3,7	H212 - 41 ... - 205M1
	3 ... 4	H200-A	20 25 32 40	5,5 7,5 11 15	3,7 5,5 7,5 11	H216 - 41 ... - 205M1 H220 - 41 ... - 205M1 H226 - 41 ... - 205M1 H233 - 41 ... - 205M1
	3 ... 4	H200-B	63	18,5	15	H263 - 41 ... - 205M1
Haupt-/Notausschalter Nullstellung verriegelbar bei 09h	3 ... 4	H200-C	20	5,5	3,7	H212 - 41 ... - 205M4
	3 ... 4	H200-A	20 25 32 40	5,5 7,5 11 15	3,7 5,5 7,5 11	H216 - 41 ... - 205M4 H220 - 41 ... - 205M4 H226 - 41 ... - 205M4 H233 - 41 ... - 205M4
	3 ... 4	H200-B	63	18,5	15	H263 - 41 ... - 205M4

SMD-Module zum Grundsichermodul A01

Bauformmodul für Bauform 205M.

H200-A
H200-B/-C

BFA2 - 219
BFB2 - 219

M-Vorhängeschlossperre 48 x 48 mm für Bauform 205M1
Sperrkranz schwarz, Sperrgriff schwarz

H200-A/-B/-C

2EM1

M-Vorhängeschlossperre 48 x 48 mm für Bauform 205M4
Sperrkranz gelb, Sperrgriff rot

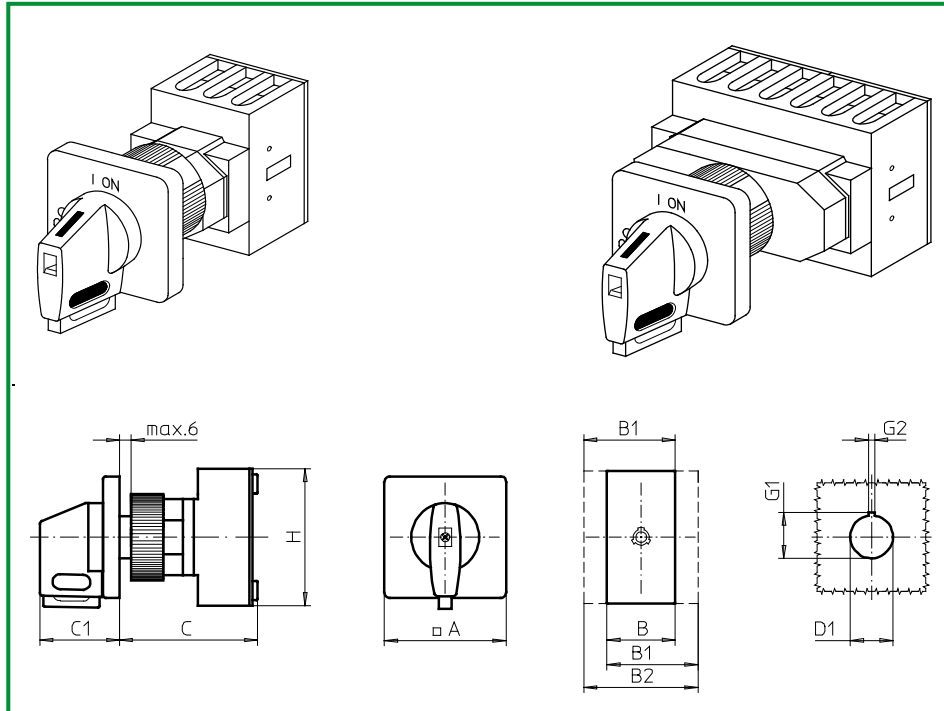
2EM4

Abmessungen in mm

Produktreihen	A	B	B1	B2	C	C1	D1	G1	G2	H
H200-A	48	36	48	60	75	31	22,5	24,2	3,2	70
H200-B	48	50	69	88	75	31	22,5	24,2	3,2	72
H200-C	48	45	-	-	70	31	22,5	24,2	3,2	45

Fronteinbauschalter

sälzer



**Produktreihen
H200-A/-B/-C/-D**

Fronteinbauschalter

Antrieb nächster Baugröße

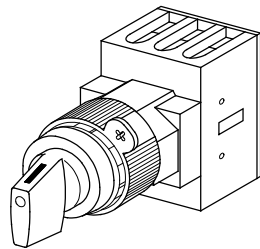
Zentralbefestigung

∅ 22,5 mm

226V1 (IP66)

226V4 (IP66)

Komplettschalter	Pole	Produktreihen	Bemessungsdaten (IEC 60947)			Bestellnummer				
			Betriebsstrom I _e	Betriebsleistung bei 380-440V						
			AC-21A A	AC-23A kW	AC-3 kW					
Hauptschalter Nullstellung verriegelbar bei 09h	3 ... 4	H200-C	20	5,5	3,7	H212 - 41 ... - 226V1				
	3 ... 8	H200-A/-D	20	5,5	3,7	H216 - 41 ... - 226V1				
			25	7,5	5,5	H220 - 41 ... - 226V1				
			32	11	7,5	H226 - 41 ... - 226V1				
			40	15	11	H233 - 41 ... - 226V1				
3 ... 4	H200-B	63	18,5	15	H263 - 41 ... - 226V1					
Haupt-/Notausschalter Nullstellung verriegelbar bei 09h	3 ... 4	H200-C	20	5,5	3,7	H212 - 41 ... - 226V4				
	3 ... 8	H200-A/-D	20	5,5	3,7	H216 - 41 ... - 226V4				
			25	7,5	5,5	H220 - 41 ... - 226V4				
			32	11	7,5	H226 - 41 ... - 226V4				
			40	15	11	H233 - 41 ... - 226V4				
3 ... 4	H200-B	63	18,5	15	H263 - 41 ... - 226V4					
SMD-Module zum Grundschaltermodul A01										
Bauformmodul für Bauform 226V.			H200-A H200-B/-C/-D		BFA2 - 219 BFB2 - 219					
V-Antriebsmodul 64 x 64 mm für Bauform 226V1 Frontschild schwarz, Griff schwarz			H200-A/-B/-C/-D		2KV1 - 09					
Schrifteinlage silber für Antriebsmodul 226V1					FAS4 - 9078					
V-Antriebsmodul 64 x 64 mm für Bauform 226V4 Frontschild schwarz, Griff rot					2KV4 - 09					
Schrifteinlage gelb für Antriebsmodul 226V4					FBS4 - 9078					
Abmessungen in mm										
Produktreihen	A	B	B1	B2	C	C1	D1	G1	G2	H
H200-A	64	36	48	60	75	39	22,5	24,2	3,2	70
H200-B	64	50	69	88	75	39	22,5	24,2	3,2	72
H200-C	64	45	-	-	70	39	22,5	24,2	3,2	45
H200-D	64	72	84	96	83	39	22,5	24,2	3,2	70

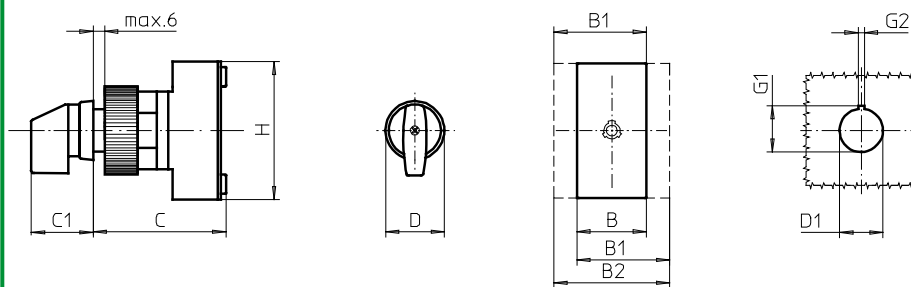


Produktreihen
H200-A/-B/-C

Fronteinbauswitcher
mit Frontring

Zentralbefestigung
ø 22,5 mm

218M1 (IP66)



Komplettschalter	Pole	Produktreihen	Bemessungsdaten (IEC 60947)			Bestellnummer
			Betriebsstrom I_e	Betriebsleistung bei 380-440V		
			AC-21A A	AC-23A kW	AC-3 kW	
Ein-/Ausschalter 90° Schaltwinkel	3 ... 4	H200-C	20	5,5	3,7	H212 - 41 ... - 218M1
		H200-A	20	5,5	3,7	H216 - 41 ... - 218M1
			25	7,5	5,5	H220 - 41 ... - 218M1
	3 ... 4	H200-B	32	11	7,5	H226 - 41 ... - 218M1
			40	15	11	H233 - 41 ... - 218M1
			63	18,5	15	H263 - 41 ... - 218M1

SMD-Module zum Grundsichermodul A01

Bauformmodul für Bauform 218M1

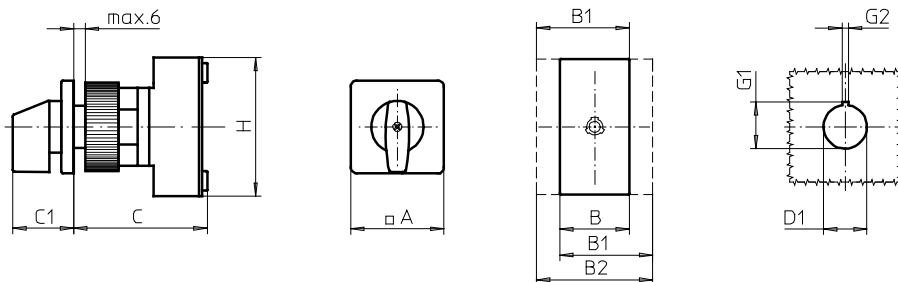
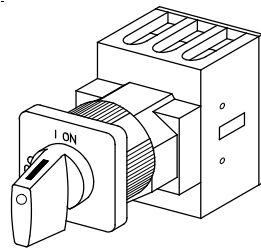
H200-A
H200-B/-C
H200-A/-B/-C

BFA2 - 219
BFB2 - 219
2HM1

Frontring schwarz ø 30,5 mm
M-Griff schwarz für Bauform 218M1
(Einbau mit Frontring ohne Beschriftung)

Abmessungen in mm

Produktreihen	B	B1	B2	C	C1	D	D1	G1	G2	H
H200-A	36	48	60	75	31,5	31	22,5	24,2	3,2	70
H200-B	50	69	88	75	31,5	31	22,5	24,2	3,2	72
H200-C	45	-	-	70	31,5	31	22,5	24,2	3,2	45



**Produktreihen
H200-A/-B/-C**

Fronteinbauschafter

Zentralbefestigung
ø 30,5 mm

209M1 (IP66)

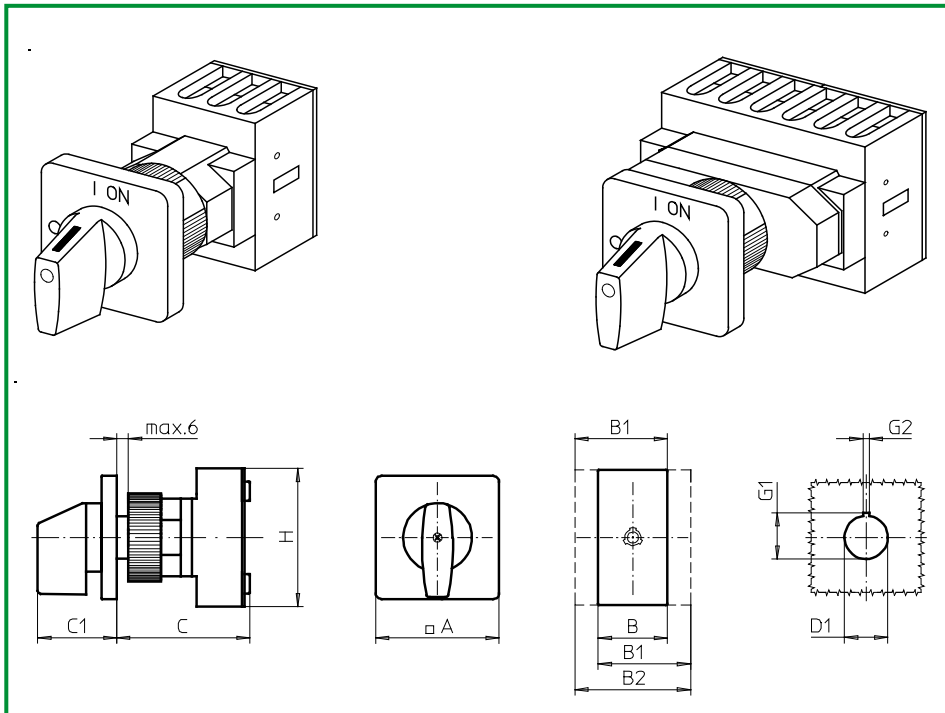
Komplettschalter	Pole	Produktreihen	Bemessungsdaten (IEC 60947)			Bestellnummer
			Betriebsstrom I_e	Betriebsleistung bei 380-440V		
			AC-21A A	AC-23A kW	AC-3 kW	
Ein-/Ausschalter 90° Schaltwinkel	3 ... 4	H200-C	20	5,5	3,7	H212 - 41 ... - 209M1
		H200-A	20	5,5	3,7	H216 - 41 ... - 209M1
	25		7,5	5,5	H220 - 41 ... - 209M1	
	32		11	7,5	H226 - 41 ... - 209M1	
	40		15	11	H233 - 41 ... - 209M1	
	63		22	18,5	H263 - 41 ... - 209M1	
	3 ... 4	H200-B				

SMD-Module zum Grundschaftermodul A01

Bauformmodul für Bauform 209M1	H200-A H200-B/-C	BFA2 - 219 BFB2 - 219
M-Antriebsmodul 48 x 48 mm für Bauform 209M1 Frontschild schwarz, Griff schwarz	H200-A/-B/-C	2DM1 - 30
Schrifteinlage silber für Antriebsmodul 209M1		FAS2 - 9... (FA-Nummer)

Abmessungen in mm

Produktreihen	A	B	B1	B2	C	C1	D1	G1	G2	H
H200-A	48	36	48	60	75	32	30,5	33	4,8	70
H200-B	48	50	69	88	75	32	30,5	33	4,8	72
H200-C	48	45	-	-	70	32	30,5	33	4,8	45



Produktreihen
H200-A/-B/-C/-D/-E

Fronteinbauswitcher

Antrieb nächster Baugröße

Zentralbefestigung

∅ 30,5 mm

204M1 (IP66)

Komplettschalter	Pole	Produktreihen	Bemessungsdaten (IEC 60947)			Bestellnummer
			Betriebsstrom I_e	Betriebsleistung bei 380-440V		
			AC-21A A	AC-23A kW	AC-3 kW	
Ein-/Ausschalter 90° Schaltwinkel	3 ... 4	H200-C	20	5,5	3,7	H212 - 41 ... - 204M1
	3 ... 8	H200-A/-D	20	5,5	3,7	H216 - 41 ... - 204M1
			25	7,5	5,5	H220 - 41 ... - 204M1
			32	11	7,5	H226 - 41 ... - 204M1
			40	15	11	H233 - 41 ... - 204M1
3 ... 4	H200-B	63	22	18,5	H263 - 41 ... - 204M1	
Umschalter mit Nullstellung 90° Schaltwinkel	3 ... 4	H200-E	20	5,5	3,7	H216 - 71 ... - 204M1
			25	7,5	5,5	H220 - 71 ... - 204M1
			32	11	7,5	H226 - 71 ... - 204M1
			40	22	18,5	H233 - 71 ... - 204M1

SMD-Module zum Grundsichermodul A01

Bauformmodul für Bauform 204M1

H200-A
H200-B/-C/-D/-E

BFA2 - 219
BFB2 - 219

M-Antriebsmodul 64 x 64 mm für Bauform 204M1
Frontschild schwarz, Griff schwarz

H200-A/-B/-C/-D/-E

2KM1 - 30

Schrifteinlage silber für Antriebsmodul 204M1

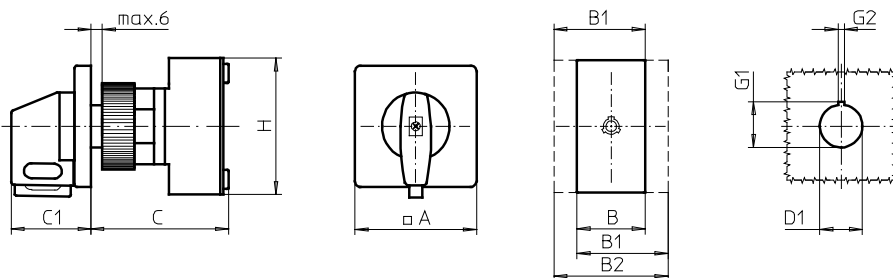
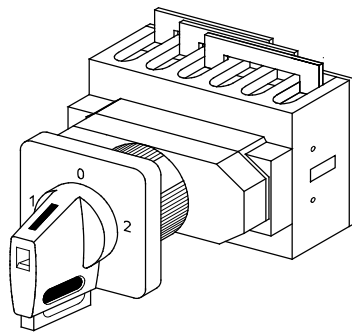
FAS4 - 9... (FA-Nummer)

Abmessungen in mm

Produktreihen	A	B	B1	B2	C	C1	D1	G1	G2	H
H200-A	64	36	48	60	75	39	30,5	33	4,8	70
H200-B	64	50	69	88	75	39	30,5	33	4,8	72
H200-C	64	45	-	-	70	39	30,5	33	4,8	45
H200-D	64	72	84	96	83	39	30,5	33	4,8	70
H200-E	64	72	84	96	83	39	30,5	33	4,8	70

Fronteinbauschalter

sälzer



**Produktreihe
H200-E**

Fronteinbauschalter

Antrieb nächster Baugröße

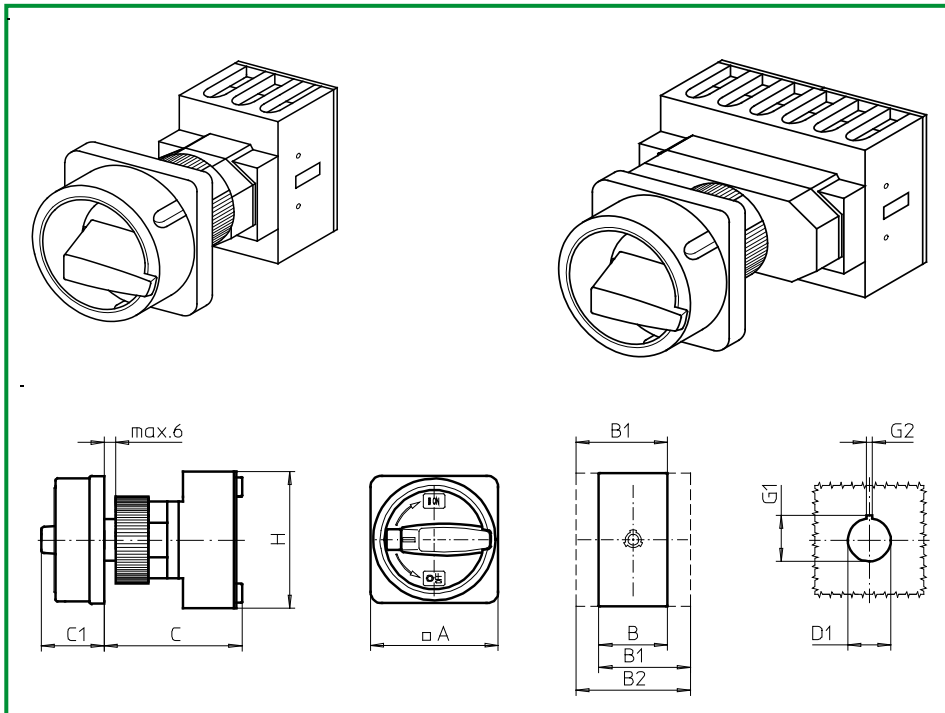
Zentralbefestigung

ø 30,5 mm

204V1 (IP66)

203V1 (IP66)

Komplettschalter	Pole	Produktreihen	Bemessungsdaten (IEC 60947)			Bestellnummer				
			Betriebsstrom I _e	Betriebsleistung bei 380-440V						
			AC-21A A	AC-23A kW	AC-3 kW					
Umschalter mit Nullstellung 90° Schaltwinkel Nullstellung verriegelbar bei 12h	3 ... 4	H200-E	20	5,5	3,7	H216 - 71 ... - 204V1				
			25	7,5	5,5	H220 - 71 ... - 204V1				
			32	11	7,5	H226 - 71 ... - 204V1				
			40	15	11	H233 - 11 ... - 204V1				
Umschalter mit Nullstellung 90° Schaltwinkel 3 Stellungen verriegelbar (09h/12h/03h)	3 ... 4	H200-E	20	5,5	3,7	H216 - 71 ... - 203V1				
			25	7,5	5,5	H220 - 71 ... - 203V1				
			32	11	7,5	H226 - 71 ... - 203V1				
			40	15	11	H233 - 71 ... - 203V1				
SMD-Module zum Grundschaltermodul A01										
Bauformmodul für Bauformen 204V1/203V1			H200-E		BFB2 - 219					
V-Antriebsmodul 64 x 64 mm für Bauform 204V1 Frontschild schwarz, Griff schwarz					2KV1 - 1230					
V-Antriebsmodul 64 x 64 mm für Bauform 203V1 Frontschild schwarz, Griff schwarz					2KV1 - 9930					
Schrifteinlage silber für Antriebsmodule 204V1/203V1					FAS4 - 9... (FA-Nummer)					
Abmessungen in mm										
Produktreihe	A	B	B1	B2	C	C1	D1	G1	G2	H
H200-E	64	72	84	96	83	39	30,5	33	4,8	70



**Produktreihen
H200-A/-B/-C/-D**

Fronteinbauswitcher

Zentralbefestigung

∅ 30,5 mm

216M1 (IP66)

216M4 (IP66)

Komplettschalter	Pole	Produktreihen	Bemessungsdaten (IEC 60947)			Bestellnummer
			Betriebsstrom I_e	Betriebsleistung bei 380-440V		
			AC-21A A	AC-23A kW	AC-3 kW	
Hauptschalter Nullstellung verriegelbar bei 09h	3 ... 4	H200-C	20	5,5	3,7	H212 - 41 ... - 216M1
	3 ... 8	H200-A/-D	20 25 32 40	5,5 7,5 11 15	3,7 5,5 7,5 11	H216 - 41 ... - 216M1 H220 - 41 ... - 216M1 H226 - 41 ... - 216M1 H233 - 41 ... - 216M1
	3 ... 4	H200-B	63	22	18,5	H263 - 41 ... - 216M1
Haupt-/Notausschalter Nullstellung verriegelbar bei 09h	3 ... 4	H200-C	20	5,5	3,7	H212 - 41 ... - 216M4
	3 ... 8	H200-A/-D	20 25 32 40	5,5 7,5 11 15	3,7 5,5 7,5 11	H216 - 41 ... - 216M4 H220 - 41 ... - 216M4 H226 - 41 ... - 216M4 H233 - 41 ... - 216M4
	3 ... 4	H200-B	63	22	18,5	H263 - 41 ... - 216M4

SMD-Module zum Grundsichermodul A01

Bauformmodul für Bauform 216M.

H200-A
H200-B/-C/-D

BFA2 - 219
BFB2 - 219

M-Vorhängeschlossperre 67 × 67 mm für Bauform 216M1
Sperrkranz schwarz, Sperrgriff schwarz

H200-A/-B/-C/-D

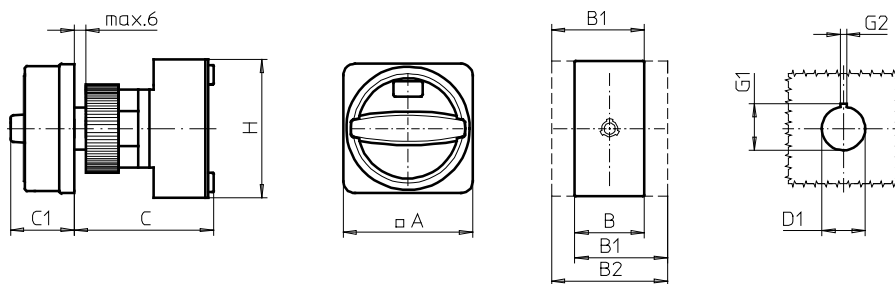
2FM1 - 30

M-Vorhängeschlossperre 67 × 67 mm für Bauform 216M4
Sperrkranz gelb, Sperrgriff rot

2FM4 - 30

Abmessungen in mm

Produktreihen	A	B	B1	B2	C	C1	D1	G1	G2	H
H200-A	67	36	48	60	75	38	30,5	33	4,8	70
H200-B	67	50	69	88	75	38	30,5	33	4,8	72
H200-C	67	45	-	-	70	38	30,5	33	4,8	45
H200-D	67	72	84	96	83	38	30,5	33	4,8	70



**Produktreihen
H200-A/-B/-C/-D**

Fronteinbauswitcher

Zentralbefestigung

∅ 30,5 mm

216N1 (IP66)

216N4 (IP66)

Komplettschalter	Pole	Produktreihen	Bemessungsdaten (IEC 60947)			Bestellnummer
			Betriebsstrom I_e	Betriebsleistung bei 380-440V		
			AC-21A A	AC-23A kW	AC-3 kW	
Hauptschalter Nullstellung verriegelbar bei 12h	3 ... 4	H200-C	20	5,5	3,7	H212 - 41 ... - 216N1
	3 ... 8	H200-A/-D	20	5,5	3,7	H216 - 41 ... - 216N1
			25	7,5	5,5	H220 - 41 ... - 216N1
			32	11	7,5	H226 - 41 ... - 216N1
			40	15	11	H233 - 41 ... - 216N1
3 ... 4	H200-B	63	22	18,5	H263 - 41 ... - 216N1	
Haupt-/Notausschalter Nullstellung verriegelbar bei 12h	3 ... 4	H200-B	20	5,5	3,7	H212 - 41 ... - 216N4
	3 ... 8	H200-A/-D	20	5,5	3,7	H216 - 41 ... - 216N4
			25	7,5	5,5	H220 - 41 ... - 216N4
			32	11	7,5	H226 - 41 ... - 216N4
			40	15	11	H233 - 41 ... - 216N4
3 ... 4	H200-B	63	22	18,5	H263 - 41 ... - 216N4	

SMD-Module zum Grundsichermodul A01

Bauformmodul für Bauform 216N.

H200-A
H200-B/-C/-D

BFA2 - 219
BFB2 - 219

N-Vorhängeschlossperre 67 x 67 mm für Bauform 216N1
Sperrkranz schwarz, Sperrgriff schwarz

H200-A/-B/-C/-D

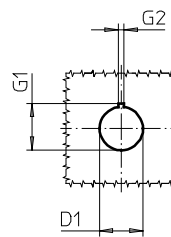
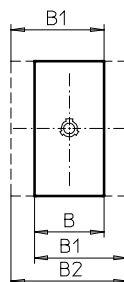
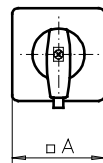
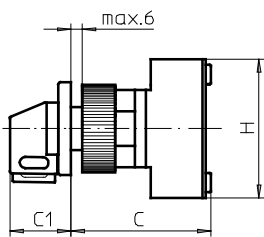
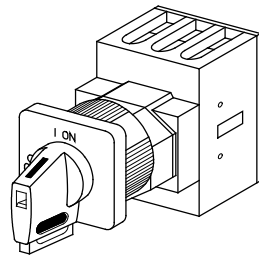
2FN1 - 30

N-Vorhängeschlossperre 67 x 67 mm für Bauform 216N4
Sperrkranz gelb, Sperrgriff rot

2FN4 - 30

Abmessungen in mm

Produktreihen	A	B	B1	B2	C	C1	D1	G1	G2	H
H200-A	67	36	48	60	75	33	30,5	33	4,8	70
H200-B	67	50	69	88	75	33	30,5	33	4,8	72
H200-C	67	45	-	-	70	33	30,5	33	4,8	45
H200-D	67	72	84	96	83	33	30,5	33	4,8	70



Produktreihen
H200-A/-B

Fronteinbauswitcher

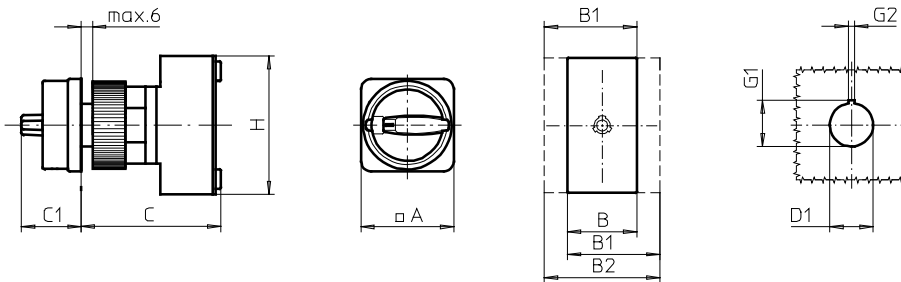
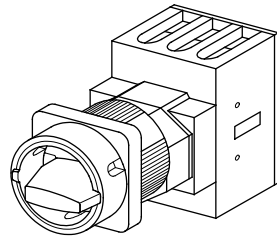
Zentralbefestigung

∅ 30,5 mm

215V1 (IP66)

215V4 (IP66)

Komplettschalter	Pole	Produktreihen	Bemessungsdaten (IEC 60947)			Bestellnummer				
			Betriebsstrom I _e	Betriebsleistung bei 380-440V						
			AC-21A A	AC-23A kW	AC-3 kW					
Hauptschalter Nullstellung verriegelbar bei 09h	3 ... 4	H200-C	20	5,5	3,7	H212 - 41 ... - 215V1				
	3 ... 4	H200-A	20 25 32 40	5,5 7,5 11 15	3,7 5,5 7,5 11	H216 - 41 ... - 215V1 H220 - 41 ... - 215V1 H226 - 41 ... - 215V1 H233 - 41 ... - 215V1				
	3 ... 4	H200-B	63	22	18,5	H263 - 41 ... - 215V1				
Haupt-/Notausschalter Nullstellung verriegelbar bei 09h	3 ... 4	H200-C	20	5,5	3,7	H212 - 41 ... - 215V4				
	3 ... 4	H200-A	20 25 32 40	5,5 7,5 11 15	3,7 5,5 7,5 11	H216 - 41 ... - 215V4 H220 - 41 ... - 215V4 H226 - 41 ... - 215V4 H233 - 41 ... - 215V4				
	3 ... 4	H200-B	63	22	18,5	H263 - 41 ... - 215V4				
SMD-Module zum Grundsichermodul A01										
Bauformmodul für Bauform 215V.			H200-A H200-B/-C			BFA2 - 219 BFB2 - 219				
V-Antriebsmodul 48 x 48 mm für Bauform 215V1 Frontschild schwarz, Griff schwarz			H200-A/-B/-C			2DV1 - 0930				
Schrifteinlage silber für Antriebsmodul 215V1						FAS2 - 9078				
V-Antriebsmodul 48 x 48 mm für Bauform 215V4 Frontschild schwarz, Griff rot						2DV4 - 0930				
Schrifteinlage gelb für Antriebsmodul 215V4						FBS2 - 9078				
Abmessungen in mm										
Produktreihen	A	B	B1	B2	C	C1	D1	G1	G2	H
H200-A	48	36	48	60	75	32	30,5	33	4,8	70
H200-B	48	50	69	88	75	32	30,5	33	4,8	72
H200-C	48	45	-	-	70	32	30,5	33	4,8	45



**Produktreihen
H200-A/-B/-C**

Fronteinbauschafter

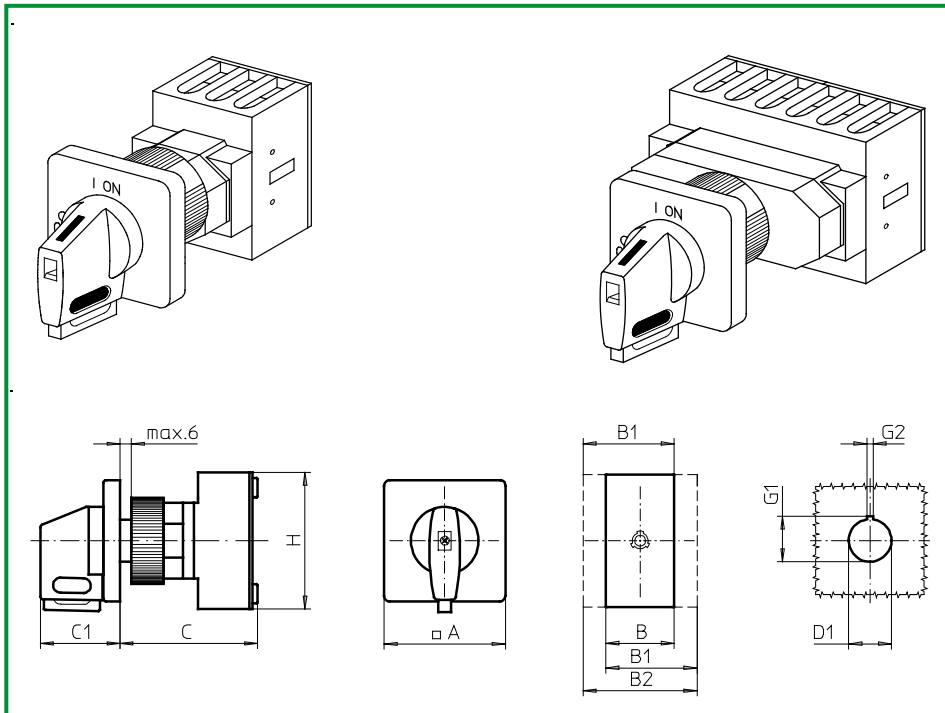
Zentralbefestigung

∅ 30,5 mm

215M1 (IP66)

215M4 (IP66)

Komplettschalter	Pole	Produktreihen	Bemessungsdaten (IEC 60947)			Bestellnummer				
			Betriebsstrom I _e	Betriebsleistung bei 380-440V						
			AC-21A A	AC-23A kW	AC-3 kW					
Hauptschalter Nullstellung verriegelbar bei 09h	3 ... 4	H200-C	20	5,5	3,7	H212 - 41 ... - 215M1				
	3 ... 4	H200-A	20	5,5	3,7	H216 - 41 ... - 215M1				
			25	7,5	5,5	H220 - 41 ... - 215M1				
			32	11	7,5	H226 - 41 ... - 215M1				
			40	15	11	H233 - 41 ... - 215M1				
			63	22	18,5	H263 - 41 ... - 215M1				
Haupt-/Notausschalter Nullstellung verriegelbar bei 09h	3 ... 4	H200-C	20	5,5	3,7	H212 - 41 ... - 215M4				
	3 ... 4	H200-A	20	5,5	3,7	H216 - 41 ... - 215M4				
			25	7,5	5,5	H220 - 41 ... - 215M4				
			32	11	7,5	H226 - 41 ... - 215M4				
			40	15	11	H233 - 41 ... - 215M4				
			63	22	18,5	H263 - 41 ... - 215M4				
SMD-Module zum Grundschaftermodul A01										
Bauformmodul für Bauform 215M.			H200-A H200-B/-C			BFA2 - 219 BFB2 - 219				
M-Vorhängeschlossperre 48 × 48 mm für Bauform 215M1 Sperrkranz schwarz, Sperrgriff schwarz			H200-A/-B/-C			2EM1 - 30				
M-Vorhängeschlossperre 48 × 48 mm für Bauform 215M4 Sperrkranz gelb, Sperrgriff rot						2EM4 - 30				
Abmessungen in mm										
Produktreihen	A	B	B1	B2	C	C1	D1	G1	G2	H
H200-A	48	36	48	60	75	31	30,5	33	4,8	70
H200-B	48	50	69	88	75	31	30,5	33	4,8	72
H200-C	48	45	-	-	70	31	30,5	33	4,8	45



Produktreihen
H200-A/-B/-C/-D

Fronteinbauswitcher

Antrieb nächster Baugröße

Zentralbefestigung

∅ 30,5 mm

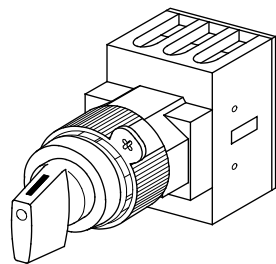
216V1 (IP66)

216V4 (IP66)

Komplettschalter	Pole	Produktreihen	Bemessungsdaten (IEC 60947)			Bestellnummer				
			Betriebsstrom I_e	Betriebsleistung bei 380-440V						
			AC-21A A	AC-23A kW	AC-3 kW					
Hauptschalter Nullstellung verriegelbar bei 09h	3 ... 4	H200-C	20	5,5	3,7	H212 - 41 ... - 216V1				
	3 ... 8	H200-A/-D	20	5,5	3,7	H216 - 41 ... - 216V1				
			25	7,5	5,5	H220 - 41 ... - 216V1				
			32	11	7,5	H226 - 41 ... - 216V1				
			40	15	11	H233 - 41 ... - 216V1				
			63	22	18,5	H263 - 41 ... - 216V1				
Haupt-/Notausschalter Nullstellung verriegelbar bei 09h	3 ... 4	H200-C	20	5,5	3,7	H212 - 41 ... - 216V4				
	3 ... 8	H200-A/-D	20	5,5	3,7	H216 - 41 ... - 216V4				
			25	7,5	5,5	H220 - 41 ... - 216V4				
			32	11	7,5	H226 - 41 ... - 216V4				
			40	15	11	H233 - 41 ... - 216V4				
			63	22	18,5	H263 - 41 ... - 216V4				
3 ... 4	H200-B	63	22	18,5	H263 - 41 ... - 216V4					
SMD-Module zum Grundschaftermodul A01										
Bauformmodul für Bauform 216V.			H200-A H200-B/-C/-D		BFA2 - 219 BFB2 - 219					
V-Antriebsmodul 64 x 64 mm für Bauform 216V1 Frontschild schwarz, Griff schwarz			H200-A/-B /-C/ -D		2KV1 - 0930					
Schrifteinlage silber für Antriebsmodul 216V1					FAS4 - 9078					
V-Antriebsmodul 64 x 64 mm für Bauform 216V4 Frontschild schwarz, Griff rot					2KV4 - 0930					
Schrifteinlage gelb für Antriebsmodul 216V4					FBS4 - 9078					
Abmessungen in mm										
Produktreihen	A	B	B1	B2	C	C1	D1	G1	G2	H
H200-A	64	36	48	60	75	39	30,5	33	4,8	70
H200-B	64	50	69	88	75	39	30,5	33	4,8	72
H200-C	64	45	-	-	70	39	30,5	33	4,8	45
H200-D	64	72	84	96	83	39	30,5	33	4,8	70

Fronteinbauswitcher

sälzer

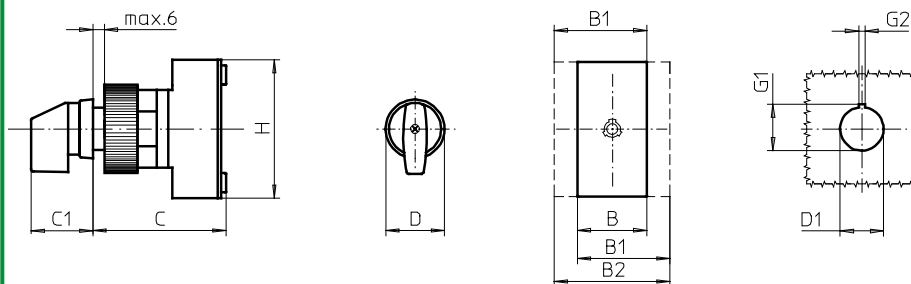


Produktreihen
H200-A/-B/-C

Fronteinbauswitcher
mit Frontring

Zentralbefestigung
ø 30,5 mm

208M1 (IP66)



Komplettschalter

Pole

Produktreihen

Bemessungsdaten (IEC 60947)

Bestellnummer

Betriebsstrom I_e Betriebsleistung bei 380-440V

AC-21A AC-23A AC-3
A kW kW

Ein-/Ausschalter 90° Schaltwinkel	3 ... 4	H200-C	20	5,5	3,7	H212 - 41 ... - 208M1
	3 ... 4	H200-A	20	5,5	3,7	H216 - 41 ... - 208M1
			25	7,5	5,5	H220 - 41 ... - 208M1
			32	11	7,5	H226 - 41 ... - 208M1
			40	15	11	H233 - 41 ... - 208M1
			63	22	18,5	H263 - 41 ... - 208M1
	3 ... 4	H200-B				

SMD-Module zum Grundsichermodul A01

Bauformmodul für Bauform 208M1

H200-A
H200-B/-C
H200-A/-B/-C

BFA2 - 219
BFB2 - 219
2HM1 - 30

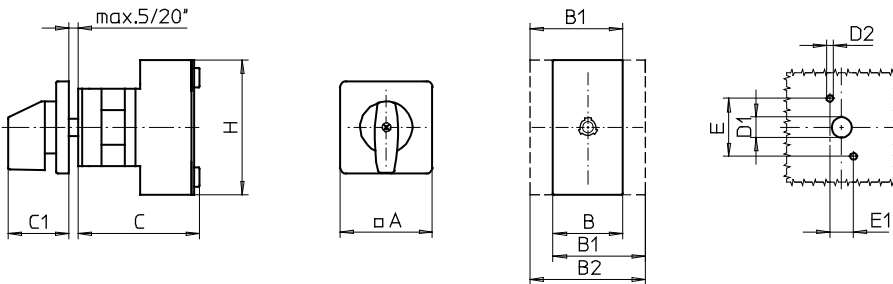
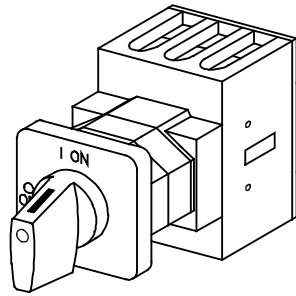
Frontring schwarz ø 39,5 mm
M-Griff schwarz für Bauform 208M1
(Einbau mit Frontring ohne Beschriftung)

Abmessungen in mm

Produktreihen	B	B1	B2	C	C1	D	D1	G1	G2	H
H200-A	36	48	60	75	32	39,5	30,5	33	4,8	70
H200-B	50	69	88	75	32	39,5	30,5	33	4,8	72
H200-C	45	-	-	70	32	39,5	30,5	33	4,8	45

Fronteinbauschalter

sälzer



**Produktreihe
H200-A**

Fronteinbauschalter

Zweilochbefestigung
30 × 12,2 mm

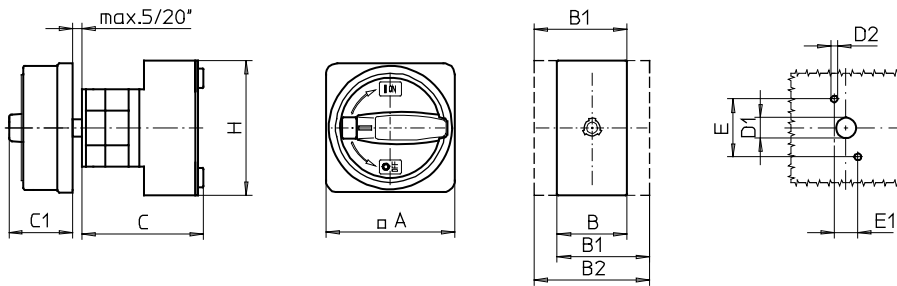
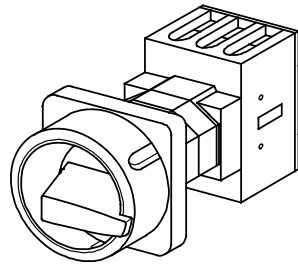
M-Antriebsmodul
48 × 48 mm

503M1 (IP66)

Komplettschalter	Pole	Produktreihen	Bemessungsdaten (IEC 60947)			Bestellnummer					
			Betriebsstrom I _e	Betriebsleistung bei 380-440V							
			AC-21A A	AC-23A kW	AC-3 kW						
Ein-/Ausschalter 90° Schaltwinkel	3 ... 4	H200-A	20	5,5	3,7	H216 - 41 ... - 503M1					
			25	7,5	5,5	H220 - 41 ... - 503M1					
			32	11	7,5	H226 - 41 ... - 503M1					
			40	15	11	H233 - 41 ... - 503M1					
SMD-Module zum Grundschaltermodul A01											
Bauformmodul für Bauform 503M1				H200-A		BFA2 - 503					
M-Antriebsmodul 48 × 48 mm für Bauform 503M1 Frontschild schwarz, Griff schwarz				H200-A		2UM1					
Schrifteinlage silber für Antriebsmodul 503M1						FAS2 - 9... (FA-Nummer)					
Abmessungen in mm											
Produktreihen	A	B	B1	B2	C	C1	D1	D2	E	E1	H
H200-A	48	36	48	60	64	32	12	3,5	30	12,2	70

Fronteinbauswitcher

sälzer



**Produktreihe
H200-A**

Fronteinbauswitcher

**Zweilochbefestigung
30 × 12,2 mm**

**M-Vorhängeschloss-
sperre 67 × 67 mm**

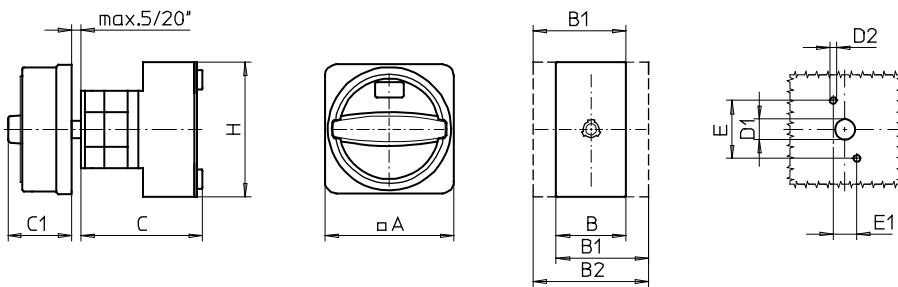
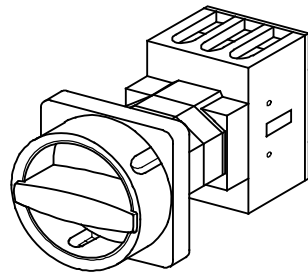
133M1 (IP66)

133M4 (IP66)

Komplettschalter	Pole	Produktreihen	Bemessungsdaten (IEC 60947)			Bestellnummer					
			Betriebsstrom I _e	Betriebsleistung bei 380-440V							
			AC-21A A	AC-23A kW	AC-3 kW						
Hauptschalter Nullstellung verriegelbar bei 09h	3 ... 4	H200-A	20	5,5	3,7	H216 - 41 ... - 133M1					
			25	7,5	5,5	H220 - 41 ... - 133M1					
			32	11	7,5	H226 - 41 ... - 133M1					
			40	15	11	H233 - 41 ... - 133M1					
Haupt-/Notausschalter Nullstellung verriegelbar bei 09h	3 ... 4	H200-A	20	5,5	3,7	H216 - 41 ... - 133M4					
			25	7,5	5,5	H220 - 41 ... - 133M4					
			32	11	7,5	H226 - 41 ... - 133M4					
			40	15	11	H233 - 41 ... - 133M4					
SMD-Module zum Grundschaltermodul A01											
Bauformmodul für Bauform 133M.			H200-A		BFA2 - 133						
M-Vorhängeschlosssperre 67 × 67 mm für Bauform 133M1 Sperrkranz schwarz, Sperrgriff schwarz			H200-A		2VM1						
M-Vorhängeschlosssperre 67 × 67 mm für Bauform 133M4 Sperrkranz gelb, Sperrgriff rot					2VM4						
Abmessungen in mm											
Produktreihen	A	B	B1	B2	C	C1	D1	D2	E	E1	H
H200-A	67	36	48	60	64	38	12	3,5	30	12,2	70

Fronteinbauschalter

sälzer



**Produktreihe
H200-A**

Fronteinbauschalter

**Zweilochbefestigung
30 x 12,2 mm**

**N-Vorhängeschloss-
sperre 67 x 67 mm**

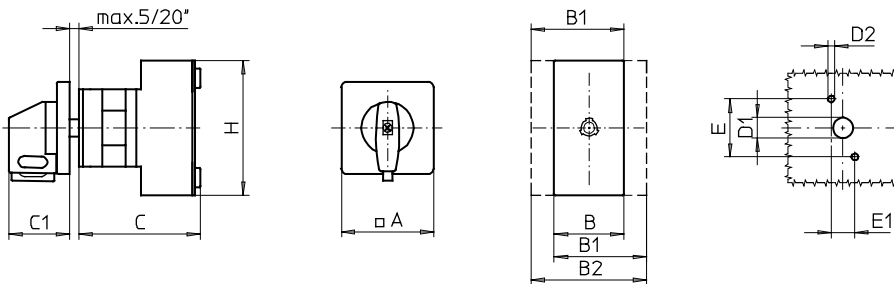
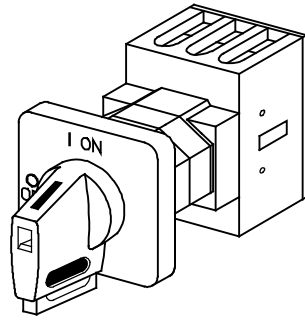
133N1 (IP66)

133N4 (IP66)

Komplettschalter	Pole	Produktreihen	Bemessungsdaten (IEC 60947)			Bestellnummer					
			Betriebsstrom I_e	Betriebsleistung bei 380-440V							
			AC-21A A	AC-23A kW	AC-3 kW						
Hauptschalter Nullstellung verriegelbar bei 12h	3 ... 4	H200-A	20	5,5	3,7	H216 - 41 ... - 133N1					
			25	7,5	5,5	H220 - 41 ... - 133N1					
			32	11	7,5	H226 - 41 ... - 133N1					
			40	15	11	H233 - 41 ... - 133N1					
Haupt-/Notausschalter Nullstellung verriegelbar bei 12h	3 ... 4	H200-A	20	5,5	3,7	H216 - 41 ... - 133N4					
			25	7,5	5,5	H220 - 41 ... - 133N4					
			32	11	7,5	H226 - 41 ... - 133N4					
			40	15	11	H233 - 41 ... - 133N4					
SMD-Module zum Grundschaltermodul A01											
Bauformmodul für Bauform 133N.			H200-A		BFA2 - 133						
N-Vorhängeschlosssperre 67 x 67 mm für Bauform 133N1 Sperrkranz schwarz, Sperrgriff schwarz			H200-A		2VN1						
N-Vorhängeschlosssperre 67 x 67 mm für Bauform 133N4 Sperrkranz gelb, Sperrgriff rot					2VN4						
Abmessungen in mm											
Produktreihen	A	B	B1	B2	C	C1	D1	D2	E	E1	H
H200-A	67	36	48	60	64	33	12	3,5	30	12,2	70

Fronteinbauswitcher

sälzer



**Produktreihe
H200-A**

Fronteinbauswitcher

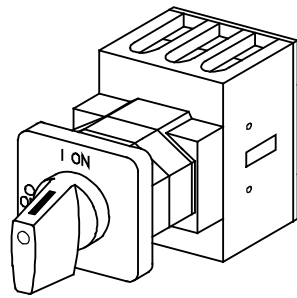
**Zweilochbefestigung
30 × 12,2 mm**

**V-Antriebsmodul
48 × 48 mm**

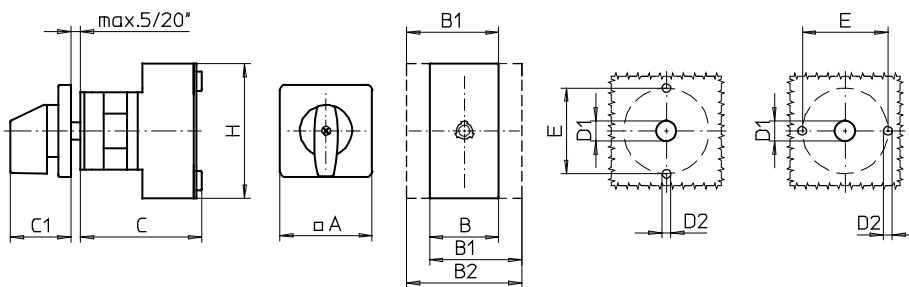
133V1 (IP66)

133V4 (IP66)

Komplettschalter	Pole	Produktreihen	Bemessungsdaten (IEC 60947)			Bestellnummer					
			Betriebsstrom I _e	Betriebsleistung bei 380-440V							
			AC-21A A	AC-23A kW	AC-3 kW						
Hauptschalter Nullstellung verriegelbar bei 09h	3 ... 4	H200-A	20	5,5	3,7	H216 - 41 ... - 133V1					
			25	7,5	5,5	H220 - 41 ... - 133V1					
			32	11	7,5	H226 - 41 ... - 133V1					
			40	15	11	H233 - 41 ... - 133V1					
Haupt-/Notausschalter Nullstellung verriegelbar bei 09h	3 ... 4	H200-A	20	5,5	3,7	H216 - 41 ... - 133V4					
			25	7,5	5,5	H220 - 41 ... - 133V4					
			32	11	7,5	H226 - 41 ... - 133V4					
			40	15	11	H233 - 41 ... - 133V4					
SMD-Module zum Grundschaftermodul A01											
Bauformmodul für Bauform 133V.			H200-A			BFA2 - 503					
V-Antriebsmodul 48 × 48 mm für Bauform 133V1 Frontschild schwarz, Griff schwarz			H200-A			2UV1 - 09					
Schrifteinlage silber für Antriebsmodul 133V1						FAS2 - 9078					
V-Antriebsmodul 48 × 48 mm für Bauform 133V4 Frontschild schwarz, Griff rot						2UV4 - 09					
Schrifteinlage gelb für Antriebsmodul 133V4						FBS2 - 9078					
Abmessungen in mm											
Produktreihen	A	B	B1	B2	C	C1	D1	D2	E	E1	H
H200-A	48	36	48	60	64	32	12	3,5	30	12,2	70



2-Loch wahlweise
2 hole alternatively



Produktreihe
H200-A

Fronteinbauswitcher

Zweilochbefestigung
ø 30 mm

M-Antriebsmodul
48 x 48 mm

523M1 (IP66)

Komplettschalter	Pole	Produktreihen	Bemessungsdaten (IEC 60947)			Bestellnummer
			Betriebsstrom I _e	Betriebsleistung bei 380-440V		
			AC-21A A	AC-23A kW	AC-3 kW	
Ein-/Ausschalter 90° Schaltwinkel	3 ... 4	H200-A	20	5,5	3,7	H216 - 41 ... - 523M1
			25	7,5	5,5	H220 - 41 ... - 523M1
			32	11	7,5	H226 - 41 ... - 523M1
			40	15	11	H233 - 41 ... - 523M1

SMD-Module zum Grundschaltermodul A01

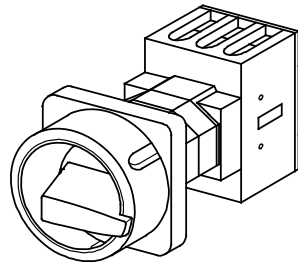
Bauformmodul für Bauform 523M1	H200-A	BFA2 - 523
M-Antriebsmodul 48 x 48 mm für Bauform 523M1 Frontschild schwarz, Griff schwarz	H200-A	2UM1
Schrifteinlage silber für Antriebsmodul 523M1		FAS2 - 9... (FA-Nummer)

Abmessungen in mm

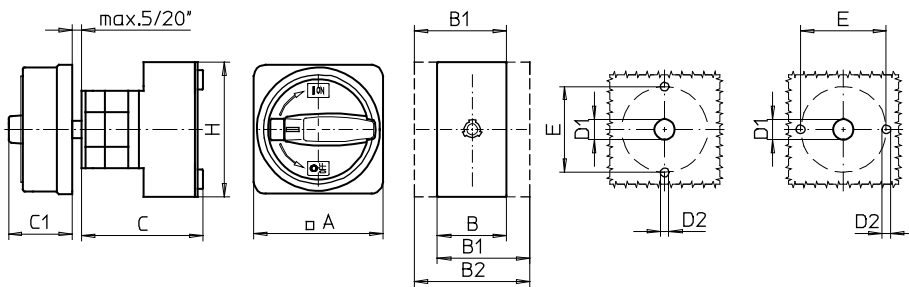
Produktreihen	A	B	B1	B2	C	C1	D1	D2	E	H
H200-A	48	36	48	60	64	32	12	3,5	30	70

Fronteinbauschafter

sälzer



2-Loch wahlweise
2 hole alternatively



**Produktreihe
H200-A**

Fronteinbauschafter

**Zweilochbefestigung
ø 30 mm**

**M-Vorhängeschloss-
sperre 67 x 67 mm**

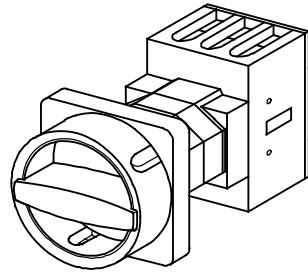
153M1 (IP66)

153M4 (IP66)

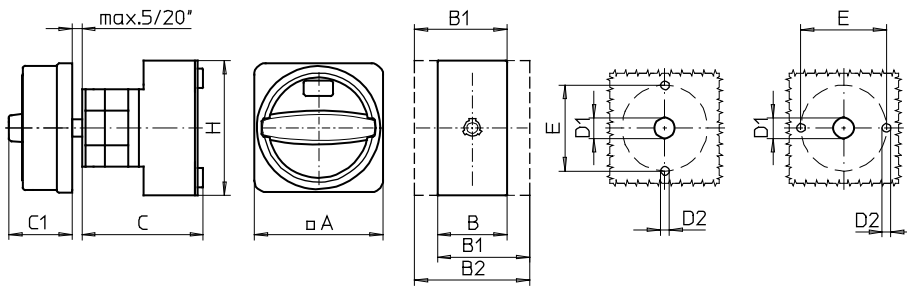
Komplettschalter	Pole	Produktreihen	Bemessungsdaten (IEC 60947)			Bestellnummer				
			Betriebsstrom I _e	Betriebsleistung bei 380-440V						
			AC-21A A	AC-23A kW	AC-3 kW					
Hauptschalter Nullstellung verriegelbar bei 09h	3 ... 4	H200-A	20	5,5	3,7	H216 - 41 ... - 153M1				
			25	7,5	5,5	H220 - 41 ... - 153M1				
			32	11	7,5	H226 - 41 ... - 153M1				
			40	15	11	H233 - 41 ... - 153M1				
Haupt-/Notausschalter Nullstellung verriegelbar bei 09h	3 ... 4	H200-A	20	5,5	3,7	H216 - 41 ... - 153M4				
			25	7,5	5,5	H220 - 41 ... - 153M4				
			32	11	7,5	H226 - 41 ... - 153M4				
			40	15	11	H233 - 41 ... - 153M4				
SMD-Module zum Grundschaftermodul A01										
Bauformmodul für Bauform 153M.			H200-A		BFA2 - 153					
M-Vorhängeschlosssperre 67 x 67 mm für Bauform 153M1 Sperrkranz schwarz, Sperrgriff schwarz			H200-A		2VM1					
M-Vorhängeschlosssperre 67 x 67 mm für Bauform 153M4 Sperrkranz gelb, Sperrgriff rot					2VM4					
Abmessungen in mm										
Produktreihen	A	B	B1	B2	C	C1	D1	D2	E	H
H200-A	67	36	48	60	64	38	12	3,5	30	70

Fronteinbauschalter

sälzer



2-Loch wahlweise
2 hole alternatively



**Produktreihe
H200-A**

Fronteinbauschalter

**Zweilochbefestigung
ø 30 mm**

**N-Vorhängeschloss-
sperre 67 × 67 mm**

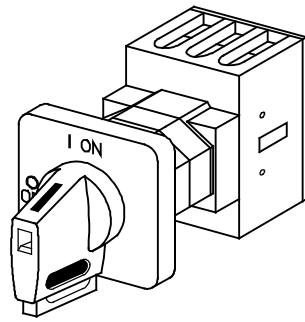
153N1 (IP66)

153N4 (IP66)

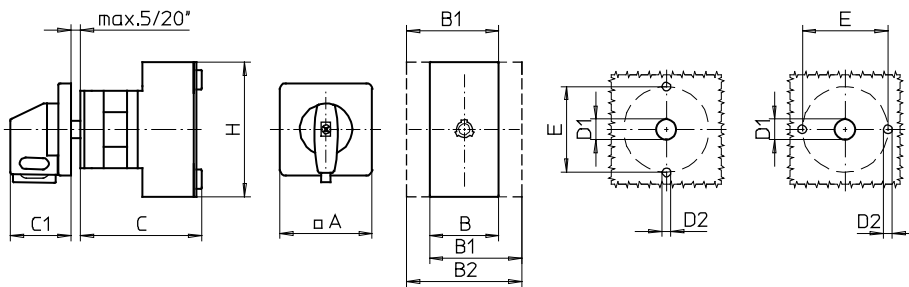
Komplettschalter	Pole	Produktreihen	Bemessungsdaten (IEC 60947)			Bestellnummer				
			Betriebsstrom I_e	Betriebsleistung bei 380-440V						
			AC-21A A	AC-23A kW	AC-3 kW					
Hauptschalter Nullstellung verriegelbar bei 12h	3 ... 4	H200-A	20	5,5	3,7	H216 - 41 ... - 153N1				
			25	7,5	5,5	H220 - 41 ... - 153N1				
			32	11	7,5	H226 - 41 ... - 153N1				
			40	15	11	H233 - 41 ... - 153N1				
Haupt-/Notausschalter Nullstellung verriegelbar bei 12h	3 ... 4	H200-A	20	5,5	3,7	H216 - 41 ... - 153N4				
			25	7,5	5,5	H220 - 41 ... - 153N4				
			32	11	7,5	H226 - 41 ... - 153N4				
			40	15	11	H233 - 41 ... - 153N4				
SMD-Module zum Grundschaltermodul A01										
Bauformmodul für Bauform 153N.			H200-A			BFA2 - 153				
N-Vorhängeschlosssperre 67 × 67 mm für Bauform 153N1 Sperrkranz schwarz, Sperrgriff schwarz			H200-A			2VN1				
N-Vorhängeschlosssperre 67 × 67 mm für Bauform 153N4 Sperrkranz gelb, Sperrgriff rot						2VN4				
Abmessungen in mm										
Produktreihen	A	B	B1	B2	C	C1	D1	D2	E	H
H200-A	67	36	48	60	64	33	12	3,5	30	70

Fronteinbauswitcher

sälzer



2-Loch wahlweise
2 hole alternatively



**Produktreihe
H200-A**

Fronteinbauswitcher

Zweilochbefestigung
ø 30 mm

V-Antriebsmodul
48 x 48 mm

153V1 (IP66)

153V4 (IP66)

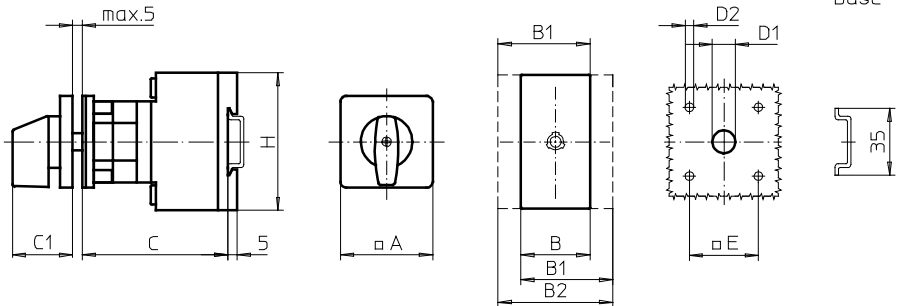
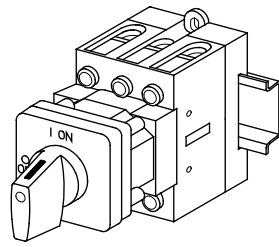
Komplettschalter	Pole	Produktreihen	Bemessungsdaten (IEC 60947)			Bestellnummer				
			Betriebsstrom I _e	Betriebsleistung bei 380-440V						
			AC-21A A	AC-23A kW	AC-3 kW					
Hauptschalter Nullstellung verriegelbar bei 09h	3 ... 4	H200-A	20	5,5	3,7	H216 - 41 ... - 153V1				
			25	7,5	5,5	H220 - 41 ... - 153V1				
			32	11	7,5	H226 - 41 ... - 153V1				
			40	15	11	H233 - 41 ... - 153V1				
Haupt-/Notausschalter Nullstellung verriegelbar bei 09h	3 ... 4	H200-A	20	5,5	3,7	H216 - 41 ... - 153V4				
			25	7,5	5,5	H220 - 41 ... - 153V4				
			32	11	7,5	H226 - 41 ... - 153V4				
			40	15	11	H233 - 41 ... - 153V4				
SMD-Module zum Grundsichermodul A01										
Bauformmodul für Bauform 153V.			H200-A			BFA2 - 523				
V-Antriebsmodul 48 x 48 mm für Bauform 153V1 Frontschild schwarz, Griff schwarz			H200-A			2UV1 - 09				
Schrifteinlage silber für Antriebsmodul 153V1						FAS2 - 9078				
V-Antriebsmodul 48 x 48 mm für Bauform 153V4 Frontschild schwarz, Griff rot						2UV4 - 09				
Schrifteinlage gelb für Antriebsmodul 153V4						FBS2 - 9078				
Abmessungen in mm										
Produktreihen	A	B	B1	B2	C	C1	D1	D2	E	H
H200-A	48	36	48	60	64	32	12	3,5	30	70



Teil B

	Seite	
	von	bis
Boden-/Frontbefestigung	B1-1	B1-7
Türkupplung mit Modularachsverlängerung Vierlochbefestigung frontseitig	B2-1	B2-11
Türverriegelung mit Modularachsverlängerung Vierlochbefestigung frontseitig	B3-1	B3-11
Türverriegelung mit Modularachsverlängerung Vierlochbefestigung frontseitig N-/PE-Klemmenblock	B4-1	B4-11
Türkupplung mit Metallachsverlängerung Zentralbefestigung ø 22,5 mm frontseitig	B5-1	B5-17
Türverriegelung mit Metallachsverlängerung Zentralbefestigung ø 22,5 mm frontseitig	B6-1	B6-17
Türverriegelung mit fester Metallachse Zentralbefestigung ø 22,5 mm frontseitig	B7-1	B7-20
Türkupplung mit Metallachsverlängerung Vierlochbefestigung frontseitig	B8-1	B8-21
Türverriegelung mit Metallachsverlängerung Vierlochbefestigung frontseitig	B9-1	B9-21
Türverriegelung mit fester Metallachse Vierlochbefestigung frontseitig	B10-1	B10-20
Überlistbare Türverriegelung mit Metallachsverlängerung Vierlochbefestigung frontseitig	B11-1	B11-3

Herausgeber: Sälzer Electric GmbH • Produktdatenmanagement (PDM) • 09306 Rochlitz (Germany)
Dieses Dokument ist Eigentum der Sälzer Electric GmbH und ersetzt alle in diesem Bereich bisher erschienenen Publikationen. Gültig bis zum Erscheinen der neuen Ausgabe. Änderungen und Revisionen vorbehalten.



**Produktreihen
H200-A/-B**

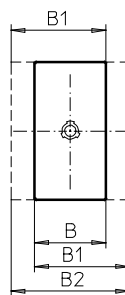
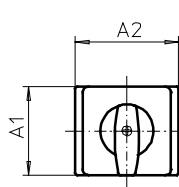
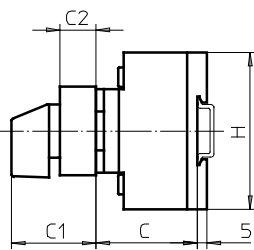
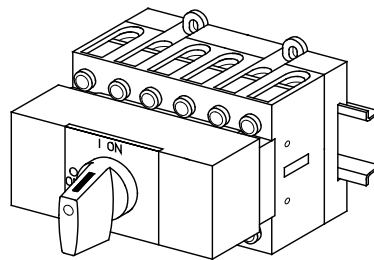
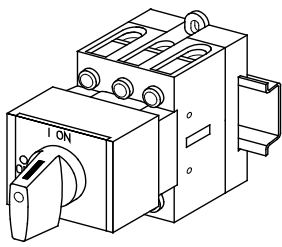
Bodeneinbauswitcher

**Boden/
Frontbefestigung**

**Vierlochbefestigung
36 x 36 mm frontseitig**

021M1

Komplettschalter	Pole	Produktreihen	Bemessungsdaten (IEC 60947)			Bestellnummer				
			Betriebsstrom I_e	Betriebsleistung bei 380-440V						
			AC-21A A	AC-23A kW	AC-3 kW					
Ein-/Ausschalter 90° Schaltwinkel	3 ... 4	H200-A	20	5,5	3,7	H216 - 41 ... - 021M1				
			25	7,5	5,5	H220 - 41 ... - 021M1				
			32	11	7,5	H226 - 41 ... - 021M1				
			40	15	11	H233 - 41 ... - 021M1				
	3 ... 4	H200-B	63	22	18,5	H263 - 41 ... - 021M1				
SMD-Module zum Grundschaltermodul A02										
Bauformmodul für Bauform 021M1			H200-A			BFA2 - 003				
			H200-B			BFB2 - 003				
M-Antriebsmodul 48 x 48 mm für Bauform 021M1 Frontschild schwarz, Griff schwarz			H200-A/-B		2AM1					
Schrifteinlage silber für Antriebsmodul 021M1					FAS2 - 9... (FA-Nummer)					
Abmessungen in mm										
Produktreihen	A	B	B1	B2	C	C1	D1	D2	E	H
H200-A	48	36	48	60	56	32	12	4,5	36	70
H200-B	48	50	69	88	56	32	12	4,5	36	72



**Produktreihen
H200-A/-B/-D/-E**

Bodeneinbauschalter

**Boden-/
Frontbefestigung**

**Installationsverteiler
mit Abdeckplatte
Ausschnitt 45 mm**

026M1

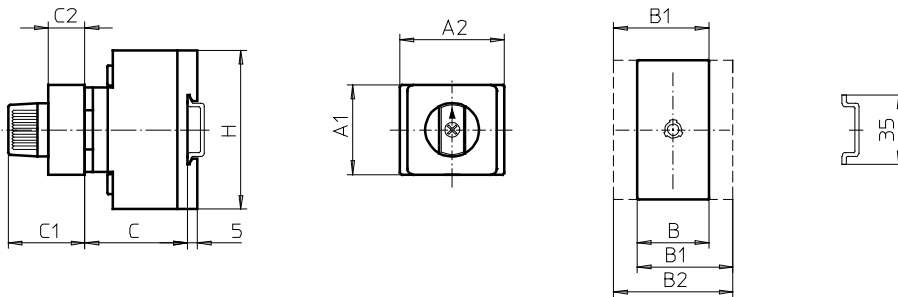
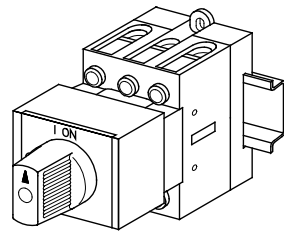
Komplettschalter	Pole	Produktreihen	Bemessungsdaten (IEC 60947)			Bestellnummer
			Betriebsstrom I_e	Betriebsleistung bei 380-440V		
			AC-21A A	AC-23A kW	AC-3 kW	
Ein-/Ausschalter 90° Schaltwinkel	3 ... 8	H200-A/-D	20	5,5	3,7	H216 - 41 ... - 026M1
			25	7,5	5,5	H220 - 41 ... - 026M1
			32	11	7,5	H226 - 41 ... - 026M1
			40	15	11	H233 - 41 ... - 026M1
			63	22	18,5	H263 - 41 ... - 026M1
Umschalter mit Nullstellung 90° Schaltwinkel	3 ... 4	H200-E	20	5,5	3,7	H216 - 71 ... - 026M1
			25	7,5	5,5	H220 - 71 ... - 026M1
			32	11	7,5	H226 - 71 ... - 026M1
			40	15	11	H233 - 71 ... - 026M1

SMD-Module zum Grundschaltermodul A02

Bauform-/Antriebsmodul grau mit M-Griff schwarz für Bauform 026M1	H200-A H200-B H200-D/-E	BFA2 - 026M1 BFB2 - 026M1 BFD2 - 026M1
Schrifteinlage silber für Bauform-/Antriebsmodul 026M1	H200-A/-B/-D/-E	FAV2 - 9... (FA-Nummer)

Abmessungen in mm

Produktreihen	A1	A2	B	B1	B2	C	C1	C2	H
H200-A	45	48	36	48	60	38	45	18,5	70
H200-B	45	52,5	50	69	88	38	45	18,5	72
H200-D	45	76	72	84	96	40	51,5	25,5	70
H200-E	45	76	72	84	96	40	51,5	25,5	70



Produktreihen
H200-A/-B

Bodeneinbauswitcher

Boden-/
Frontbefestigung

Installationsverteiler
mit Abdeckplatte
Ausschnitt 45 mm

026N2

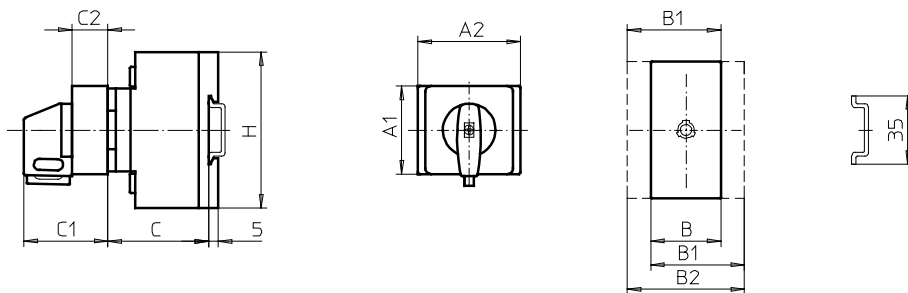
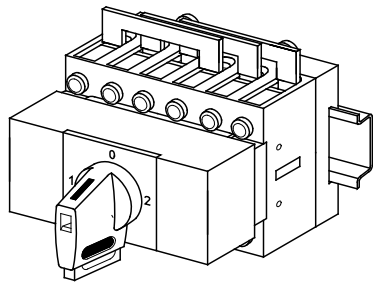
Komplettschalter	Pole	Produktreihen	Bemessungsdaten (IEC 60947)			Bestellnummer
			Betriebsstrom I_e	Betriebsleistung bei 380-440V		
			AC-21A A	AC-23A kW	AC-3 kW	
Ein-/Ausschalter 90° Schaltwinkel	3 ... 4	H200-A	20	5,5	3,7	H216 - 41 ... - 026N2
			25	7,5	5,5	H220 - 41 ... - 026N2
			32	11	7,5	H226 - 41 ... - 026N2
	40	15	11	H233 - 41 ... - 026N2		
	3 ... 4	H200-B	63	22	18,5	H263 - 41 ... - 026N2

SMD-Module zum Grundsichermodul A02

Bauform-/Antriebsmodul grau mit N-Griff grau für Bauform 026N2	H200-A H200-B	BFA2 - 026N2 BFB2 - 026N2
Schrifteinlage silber für Bauform-/Antriebsmodul 026N2	H200-A/-B	FAV2 - 9... (FA-Nummer)

Abmessungen in mm

Produktreihen	A1	A2	B	B1	B2	C	C1	C2	H
H200-A	45	48	36	48	60	38	40	18,5	70
H200-B	45	52,5	50	69	88	38	40	18,5	72



**Produktreihe
H200-E**

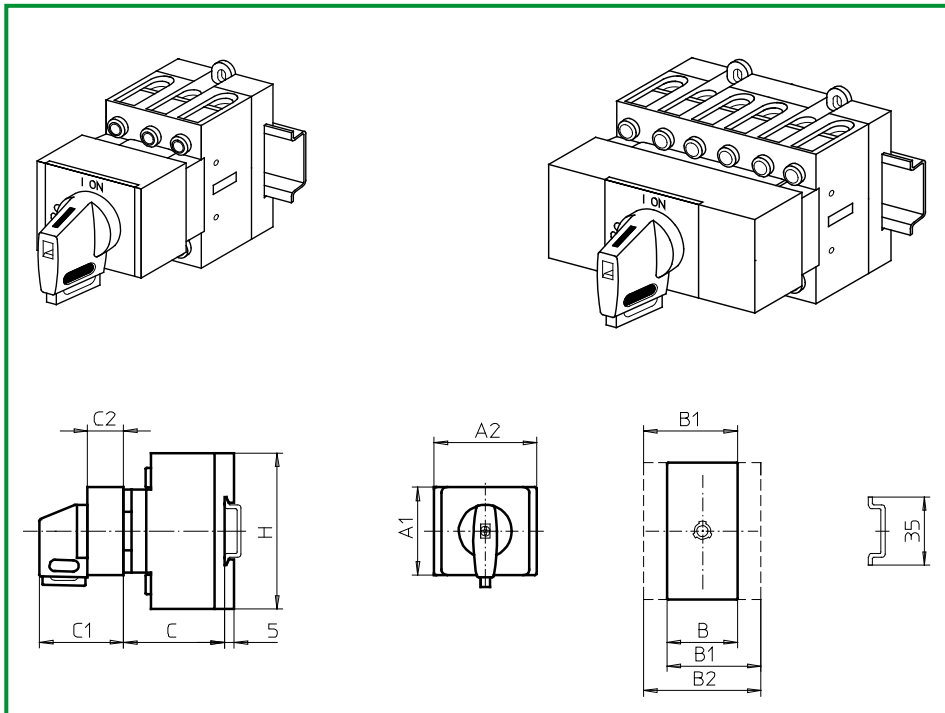
Bodeneinbauswitcher

**Boden/
Frontbefestigung**

**Installationsverteiler
mit Abdeckplatte
Ausschnitt 45 mm**

**028V1
027V1**

Komplettschalter	Pole	Produktreihen	Bemessungsdaten (IEC 60947)			Bestellnummer			
			Betriebsstrom I_e	Betriebsleistung bei 380-440V					
			AC-21A A	AC-23A kW	AC-3 kW				
Umschalter mit Nullstellung 90° Schaltwinkel Nullstellung verriegelbar bei 12h	3 ... 4	H200-E	20	5,5	3,7	H216 - 71 ... - 028V1			
			25	7,5	5,5	H220 - 71 ... - 028V1			
			32	11	7,5	H226 - 71 ... - 028V1			
			40	15	11	H233 - 11 ... - 028V1			
Umschalter mit Nullstellung 90° Schaltwinkel 3 Stellungen Verriegelbar (09h/12h/03h)	3 ... 4	H200-E	20	5,5	3,7	H216 - 71 ... - 027V1			
			25	7,5	5,5	H220 - 71 ... - 027V1			
			32	11	7,5	H226 - 71 ... - 027V1			
			40	15	11	H233 - 71 ... - 027V1			
SMD-Module zum Grundschaftermodul A02									
Bauform-/Antriebsmodul grau mit V-Griff schwarz für Bauform 028V1			H200-E			BFA2 - 028V1			
Bauform-/Antriebsmodul grau mit V-Griff schwarz für Bauform 027V1						BFA2 - 027V1			
Schrifteinlage silber für Bauform-/Antriebsmodule 028V1/027V1						FAV2 - 9 ... (FA-Nummer)			
Abmessungen in mm									
Produktreihe	A1	A2	B	B1	B2	C	C1	C2	H
H200-E	45	76	72	84	96	40	51,5	25,5	70



Produktreihen
H200-A/-B/-D

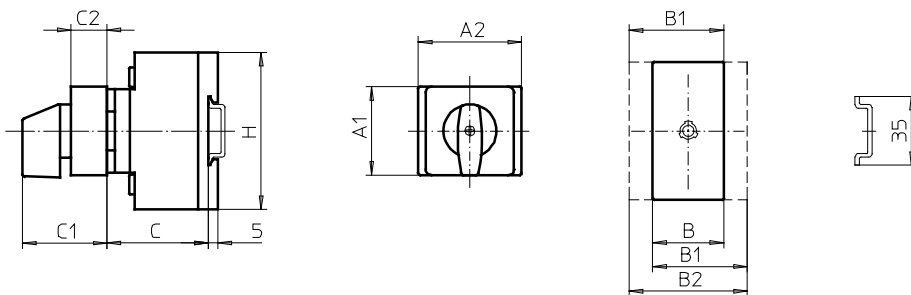
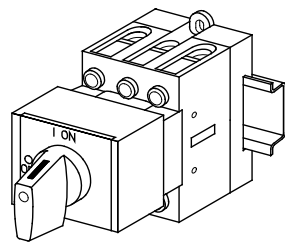
Bodeneinbauschalter

Boden-/
Frontbefestigung

Installationsverteiler
mit Abdeckplatte
Ausschnitt 45 mm

026V1
026V4

Komplettschalter	Pole	Produktreihen	Bemessungsdaten (IEC 60947)			Bestellnummer			
			Betriebsstrom I_e	Betriebsleistung bei 380-440V					
			AC-21A A	AC-23A kW	AC-3 kW				
Hauptschalter Nullstellung verriegelbar bei 09h	3 ... 8	H200-A/-D	20	5,5	3,7	H216 - 41 ... - 026V1			
			25	7,5	5,5	H220 - 41 ... - 026V1			
			32	11	7,5	H226 - 41 ... - 026V1			
			40	15	11	H233 - 41 ... - 026V1			
			63	22	18,5	H263 - 41 ... - 026V1			
Haupt-/Notausschalter Nullstellung verriegelbar bei 09h	3 ... 8	H200-A/-D	20	5,5	3,7	H216 - 41 ... - 026V4			
			25	7,5	5,5	H220 - 41 ... - 026V4			
			32	11	7,5	H226 - 41 ... - 026V4			
			40	15	11	H233 - 41 ... - 026V4			
			63	22	18,5	H263 - 41 ... - 026V4			
SMD-Module zum Grundschaftermodul A02			Bauform-/Antriebsmodul grau mit V-Griff schwarz für Bauform 026V1	H200-A	BFA2 - 026V1				
				H200-B	BFB2 - 026V1				
				H200-D	BFD2 - 026V1				
			Schrifteinlage silber für Bauform-/Antriebsmodul 026V1	H200-A/-B/-D	FAV2 - 9... (FA-Nummer)				
			Bauform-/Antriebsmodul grau mit V-Griff rot für Bauform 026V4	H200-A	BFA2 - 026V4				
	H200-B	BFB2 - 026V4							
	H200-D	BFD2 - 026V4							
Schrifteinlage gelb für Bauform-/Antriebsmodul 026V4	H200-A/-B/-D	FBV2 - 9... (FA-Nummer)							
Abmessungen in mm									
Produktreihen	A1	A2	B	B1	B2	C	C1	C2	H
H200-A	45	48	36	48	60	38	45	18,5	70
H200-B	45	52,5	50	69	88	38	45	18,5	72
H200-D	45	76	72	84	96	40	51,5	25,5	70



**Produktreihe
H200-A**

Bodeneinbauswitcher

**Boden/
Frontbefestigung**

**Installationsverteiler
mit Abdeckplatte
Ausschnitt 45 x 60 mm**

126M1

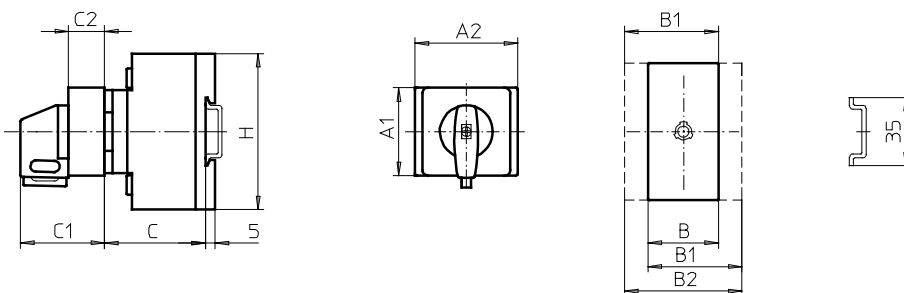
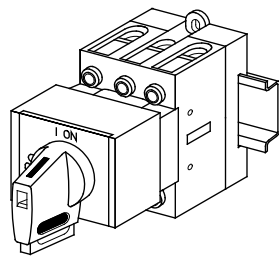
Komplettschalter	Pole	Produktreihen	Bemessungsdaten (IEC 60947)			Bestellnummer
			Betriebsstrom I_e	Betriebsleistung bei 380-440V		
			AC-21A A	AC-23A kW	AC-3 kW	
Ein-/Ausschalter 90° Schaltwinkel	3 ... 4	H200-A	20	5,5	3,7	H216 - 41 ... - 126M1
			25	7,5	5,5	H220 - 41 ... - 126M1
			32	11	7,5	H226 - 41 ... - 126M1
			40	15	11	H233 - 41 ... - 126M1

SMD-Module zum Grundschaftermodul A02

Bauform-/Antriebsmodul grau mit M-Griff schwarz für Bauform 126M1	H200-A	BFA2 - 126M1
Schrifteinlage silber für Bauform-/Antriebsmodul 126M1		FAV2 - 9...(FA-Nummer)

Abmessungen in mm

Produktreihe	A1	A2	B	B1	B2	C	C1	C2	H
H200-A	45	60	36	48	60	38	45	18,5	70



**Produktreihe
H200-A**

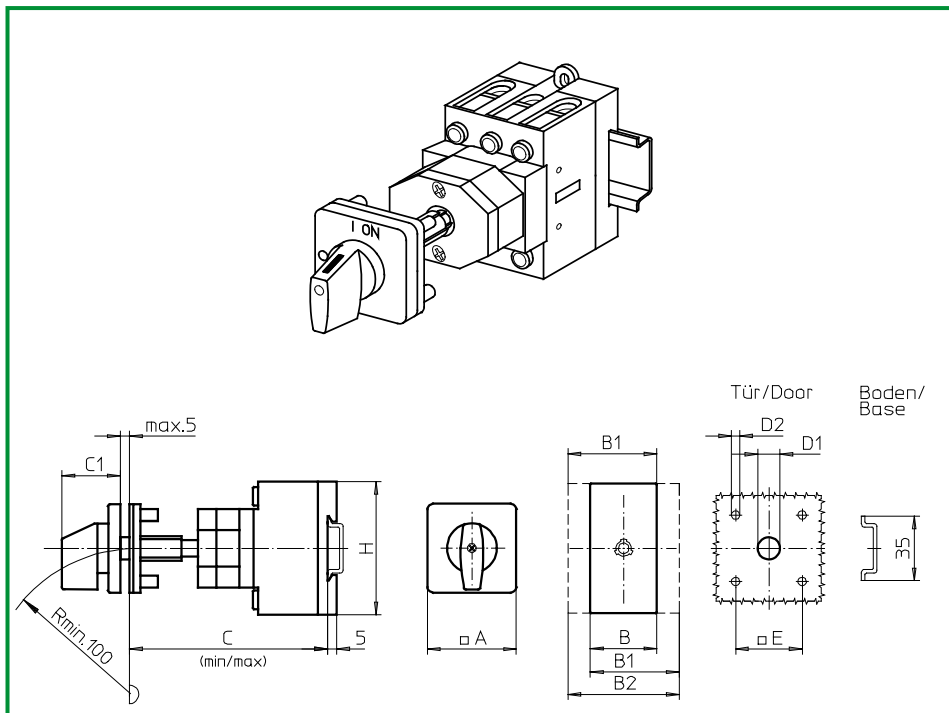
Bodeneinbauswitcher

**Boden-/
Frontbefestigung**

**Installationsverteiler
mit Abdeckplatte
Ausschnitt 45 x 60 mm**

**126V1
126V4**

Komplettschalter	Pole	Produktreihen	Bemessungsdaten (IEC 60947)			Bestellnummer			
			Betriebsstrom I_e	Betriebsleistung bei 380-440V					
			AC-21A A	AC-23A kW	AC-3 kW				
Hauptschalter Nullstellung verriegelbar bei 09h	3 ... 4	H200-A	20	5,5	3,7	H216 - 41 ... - 126V1			
			25	7,5	5,5	H220 - 41 ... - 126V1			
			32	11	7,5	H226 - 41 ... - 126V1			
			40	15	11	H233 - 41 ... - 126V1			
Haupt-/Notausschalter Nullstellung verriegelbar bei 09h	3 ... 4	H200-A	20	5,5	3,7	H216 - 41 ... - 126V4			
			25	7,5	5,5	H220 - 41 ... - 126V4			
			32	11	7,5	H226 - 41 ... - 126V4			
			40	15	11	H233 - 41 ... - 126V4			
SMD-Module zum Grundsichermodul A02									
Bauform-/Antriebsmodul grau mit V-Griff schwarz für Bauform 126V1 Schrifteinlage silber für Bauform-/Antriebsmodul 126V1		H200-A				BFA2 - 126V1 FAV2 - 9... (FA-Nummer)			
Bauform-/Antriebsmodul grau mit V-Griff rot für Bauform 126V4 Schrifteinlage gelb für Bauform-/Antriebsmodul 126V4						BFA2 - 126V4 FBV2 - 9... (FA-Nummer)			
Abmessungen in mm									
Produktreihe	A1	A2	B	B1	B2	C	C1	C2	H
H200-A	45	60	36	48	60	38	45	18,5	70



**Produktreihen
H200-A/-B**

Bodeneinbauschalter

Türkupplung

Modularachsverlängerung

Vierlochbefestigung

36 × 36 mm frontseitig

241M1 (IP66)

Komplettschalter	Pole	Produktreihen	Bemessungsdaten (IEC 60947)			Bestellnummer
			Betriebsstrom I_e	Betriebsleistung bei 380-440V		
			AC-21A A	AC-23A kW	AC-3 kW	
Ein-/Ausschalter 90° Schaltwinkel	3 ... 4	H200-A	20	5,5	3,7	H216 - 41 ... - 241M1
			25	7,5	5,5	H220 - 41 ... - 241M1
			32	11	7,5	H226 - 41 ... - 241M1
			40	15	11	H233 - 41 ... - 241M1
	3 ... 4	H200-B	63	22	18,5	H263 - 41 ... - 241M1

SMD-Module zum Grundschaftermodul A02

Bauformmodul für Bauform 241M1

H200-A
H200-B

BFA2 - 241
BFC2 - 241

M-Antriebsmodul 48 × 48 mm für Bauform 241M1
Frontschild schwarz, Griff schwarz

H200-A/-B

2AM1

Schrifteinlage silber für Antriebsmodul 241M1

FAS2 - 9... (FA-Nummer)

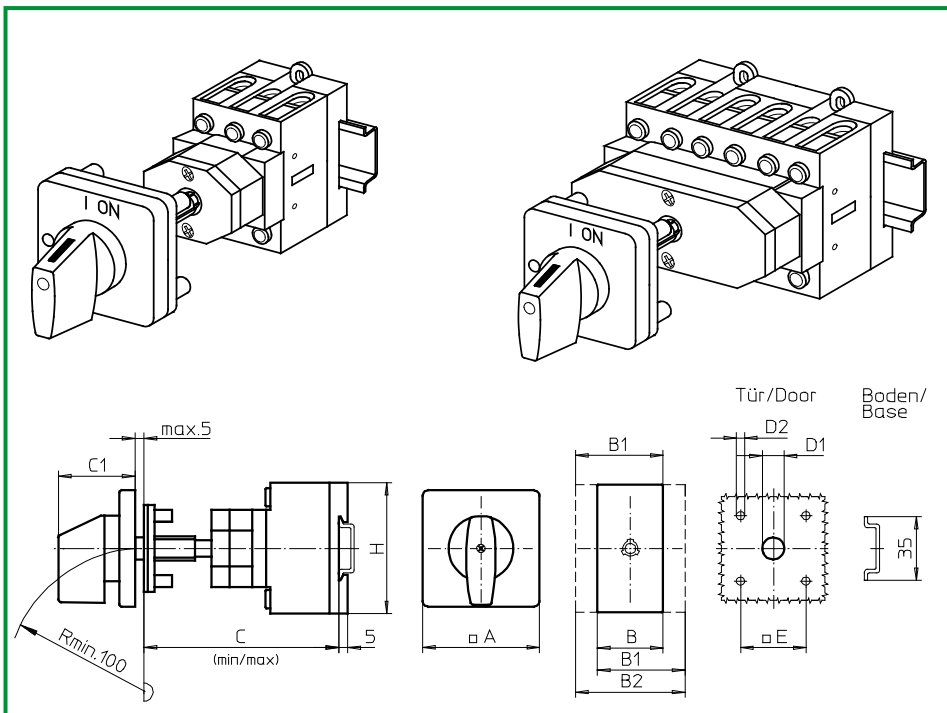
Abmessungen in mm

Produktreihen	A	B	B1	B2	Cmin	Cmax	C1	D1	D2	E	H
H200-A	48	36	48	60	92	109	32	12	4,5	36	70
H200-B	48	50	69	88	92	109	32	12	4,5	36	72

Verlängerungsbauteile siehe Seite B2-11.

Bodeneinbauswitcher

sälzer



Produktreihen
H200-A/-B/-D/-E

Bodeneinbauswitcher

Antrieb nächster Baugröße

Türkupplung

Modularachsverlängerung

Vierlochbefestigung

48 x 48 mm frontseitig

247M1 (IP66)

Komplettschalter	Pole	Produktreihen	Bemessungsdaten (IEC 60947)			Bestellnummer
			Betriebsstrom I_e	Betriebsleistung bei 380-440V		
			AC-21A A	AC-23A kW	AC-3 kW	
Ein-/Ausschalter 90° Schaltwinkel	3 ... 8	H200-A/-D	20	5,5	3,7	H216 - 41 ... - 247M1
			25	7,5	5,5	H220 - 41 ... - 247M1
			32	11	7,5	H226 - 41 ... - 247M1
			40	15	11	H233 - 41 ... - 247M1
	3 ... 4	H200-B	63	22	18,5	H263 - 41 ... - 247M1
Umschalter mit Nullstellung 90° Schaltwinkel	3 ... 4	H200-E	20	5,5	3,7	H216 - 71 ... - 247M1
			25	7,5	5,5	H220 - 71 ... - 247M1
			32	11	7,5	H226 - 71 ... - 247M1
			40	15	11	H233 - 71 ... - 247M1

SMD-Module zum Grundschaftermodul A02

Bauformmodul für Bauform 247M1

H200-A
H200-B/-D
H200-E

BFA2 - 247
BFB2 - 247
BFD2 - 247

M-Antriebsmodul 64 x 64 mm für Bauform 247M1
Frontschild schwarz, Griff schwarz

H200-A/-B/-D/-E

4AM1

Schrifteinlage silber für Antriebsmodul 247M1

FAS4 - 9... (FA-Nummer)

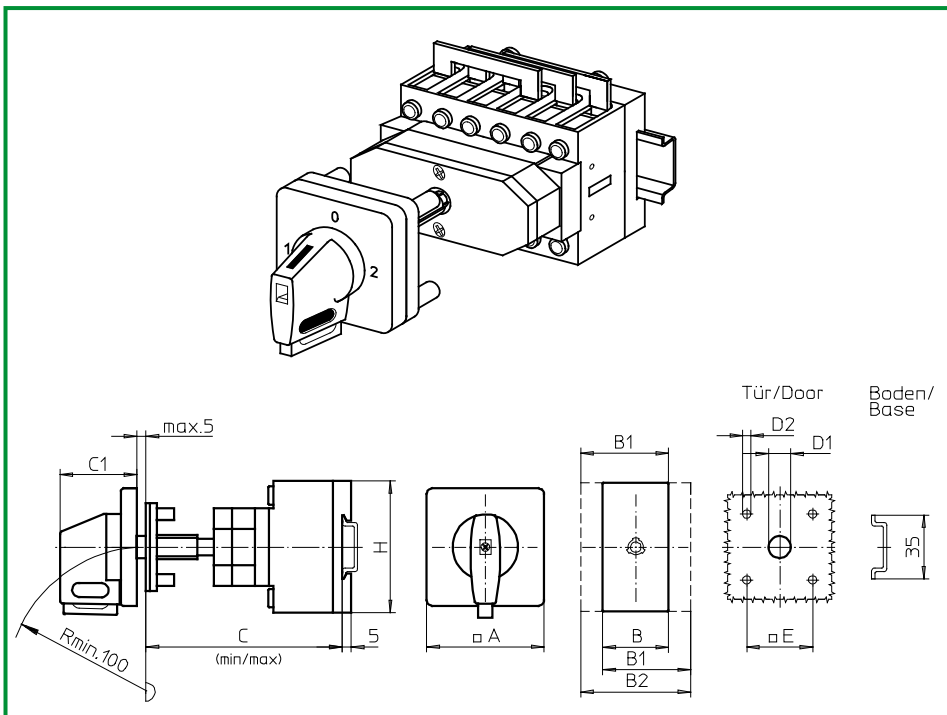
Abmessungen in mm

Produktreihen	A	B	B1	B2	Cmin	Cmax	C1	D1	D2	E	H
H200-A	64	36	48	60	92	109	39	15	5	48	70
H200-B	64	50	69	88	92	109	39	15	5	48	72
H200-D	64	72	84	96	100	117	39	15	5	48	70
H200-E	64	72	84	96	100	117	39	15	5	48	70

Verlängerungsbauteile siehe Seite B2-11.

Bodeneinbauswitcher

sälzer



**Produktreihe
H200-E**

Bodeneinbauswitcher

Antrieb nächster Baugröße

Türkupplung

Modularachsverlängerung

Vierlochbefestigung

48 x 48 mm frontseitig

247V1 (IP66)

246V1 (IP66)

Komplettschalter	Pole	Produktreihen	Bemessungsdaten (IEC 60947)			Bestellnummer
			Betriebsstrom I_e	Betriebsleistung bei 380-440V		
			AC-21A A	AC-23A kW	AC-3 kW	
Umschalter mit Nullstellung 90° Schaltwinkel Nullstellung verriegelbar bei 12h	3 ... 4	H200-E	20	5,5	3,7	H216 - 71 ... - 247V1
			25	7,5	5,5	H220 - 71 ... - 247V1
			32	11	7,5	H226 - 71 ... - 247V1
			40	15	11	H233 - 11 ... - 247V1
Umschalter mit Nullstellung 90° Schaltwinkel 3 Stellungen Verriegelbar (09h/12h/03h)	3 ... 4	H200-E	20	5,5	3,7	H216 - 71 ... - 246V1
			25	7,5	5,5	H220 - 71 ... - 246V1
			32	11	7,5	H226 - 71 ... - 246V1
			40	15	11	H233 - 71 ... - 246V1

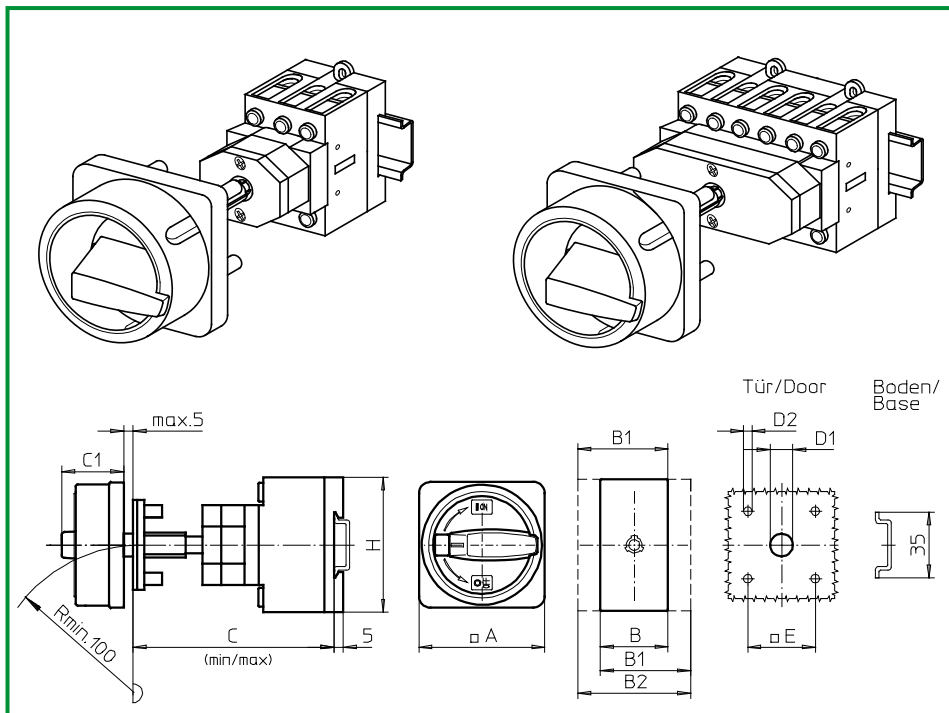
SMD-Module zum Grundschaltermodul A02		
Bauformmodul für Bauformen 247V1/246V1	H200-E	BFD2 - 247
V-Antriebsmodul 64 x 64 mm für Bauform 247V1 Frontschild schwarz, Griff schwarz		4AV1 - 12
V-Antriebsmodul 64 x 64 mm für Bauform 246V1 Frontschild schwarz, Griff schwarz		4AV1 - 99
Schrifteinlage silber für Antriebsmodule 247V1/246V1		FAS4 - 9... (FA-Nummer)

Abmessungen in mm											
Produktreihe	A	B	B1	B2	Cmin	Cmax	C1	D1	D2	E	H
H200-E	64	72	84	96	100	117	39	15	5	48	70

Verlängerungsbauteile siehe Seite B2-11.

Bodeneinbauswitcher

sälzer



Produktreihen
H200-A/-B/-D

Bodeneinbauswitcher

Türkupplung

Modularachsverlängerung

Vierlochbefestigung

36 x 36 mm frontseitig

232M1 (IP66)

232M4 (IP66)

Komplettschalter	Pole	Produktreihen	Bemessungsdaten (IEC 60947)			Bestellnummer
			Betriebsstrom I_e	Betriebsleistung bei 380-440V		
			AC-21A A	AC-23A kW	AC-3 kW	
Hauptschalter Nullstellung verriegelbar bei 09h	3 ... 8	H200-A/-D	20	5,5	3,7	H216 - 41 ... - 232M1
			25	7,5	5,5	H220 - 41 ... - 232M1
			32	11	7,5	H226 - 41 ... - 232M1
			40	15	11	H233 - 41 ... - 232M1
			63	22	18,5	H263 - 41 ... - 232M1
Haupt-/Notausschalter Nullstellung verriegelbar bei 09h	3 ... 8	H200-A/-D	20	5,5	3,7	H216 - 41 ... - 232M4
			25	7,5	5,5	H220 - 41 ... - 232M4
			32	11	7,5	H226 - 41 ... - 232M4
			40	15	11	H233 - 41 ... - 232M4
			63	22	18,5	H263 - 41 ... - 232M4
	3 ... 4	H200-B				

SMD-Module zum Grundschaftermodul A02

Bauformmodul für Bauform 232M.

H200-A
H200-B/-D

BFA2 - 232
BFB2 - 232

M-Vorhängeschlossperre 67 x 67 mm für Bauform 232M1
Sperrkranz schwarz, Sperrgriff schwarz

H200-A/-B/-D

2CM1

M-Vorhängeschlossperre 67 x 67 mm für Bauform 232M4
Sperrkranz gelb, Sperrgriff rot

2CM4

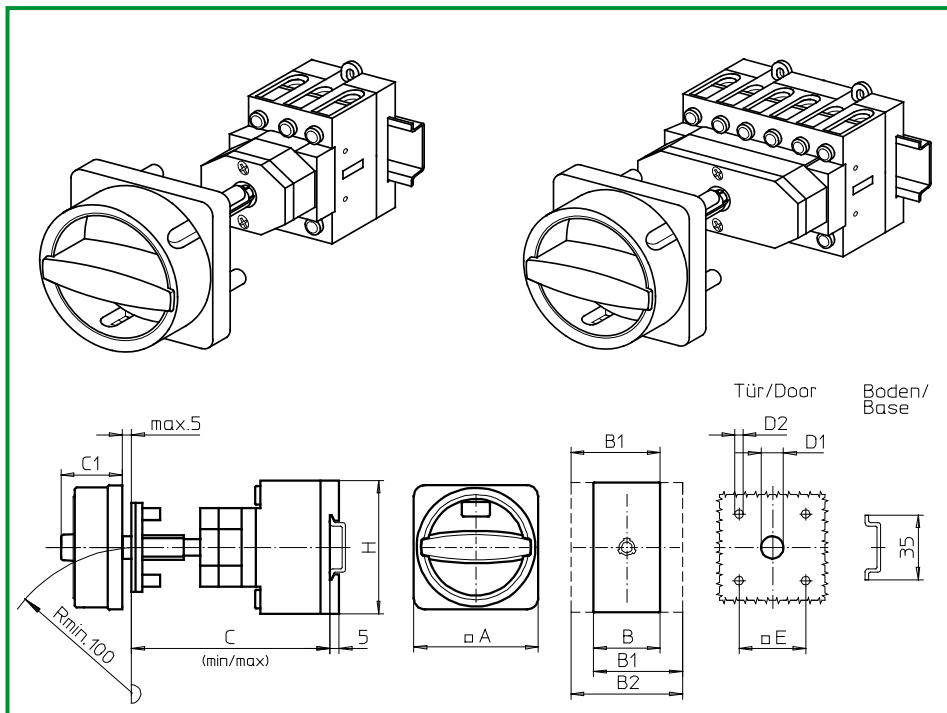
Abmessungen in mm

Produktreihen	A	B	B1	B2	Cmin	Cmax	C1	D1	D2	E	H
H200-A	67	36	48	60	92	109	38	15	4,5	36	70
H200-B	67	50	69	88	92	109	38	15	4,5	36	72
H200-D	67	72	84	96	100	117	38	15	4,5	36	70

Verlängerungsbauteile siehe Seite B2-11.

Bodeneinbauswitcher

sälzer



Produktreihen
H200-A/-B/-D

Bodeneinbauswitcher

Türkupplung

Modularachsverlängerung

Vierlochbefestigung

36 x 36 mm frontseitig

232N1 (IP66)

232N4 (IP66)

Komplettschalter	Pole	Produktreihen	Bemessungsdaten (IEC 60947)			Bestellnummer
			Betriebsstrom I_e	Betriebsleistung bei 380-440V		
			AC-21A A	AC-23A kW	AC-3 kW	
Hauptschalter Nullstellung verriegelbar bei 12h	3 ... 8	H200-A/-D	20	5,5	3,7	H216 - 41 ... - 232N1
			25	7,5	5,5	H220 - 41 ... - 232N1
			32	11	7,5	H226 - 41 ... - 232N1
			40	15	11	H233 - 41 ... - 232N1
			63	22	18,5	H263 - 41 ... - 232N1
Haupt-/Notausschalter Nullstellung verriegelbar bei 12h	3 ... 8	H200-A/-D	20	5,5	3,7	H216 - 41 ... - 232N4
			25	7,5	5,5	H220 - 41 ... - 232N4
			32	11	7,5	H226 - 41 ... - 232N4
			40	15	11	H233 - 41 ... - 232N4
			63	22	18,5	H263 - 41 ... - 232N4
	3 ... 4	H200-B				

SMD-Module zum Grundsichermodul A02

Baufornmodul für Bauform 232N.

H200-A
H200-B/-D

BFA2 - 232
BFB2 - 232

N-Vorhängeschlossperre 67 x 67 mm für Bauform 232N1
Sperrkranz schwarz, Sperrgriff schwarz

H200-A/-B/-D

2CN1

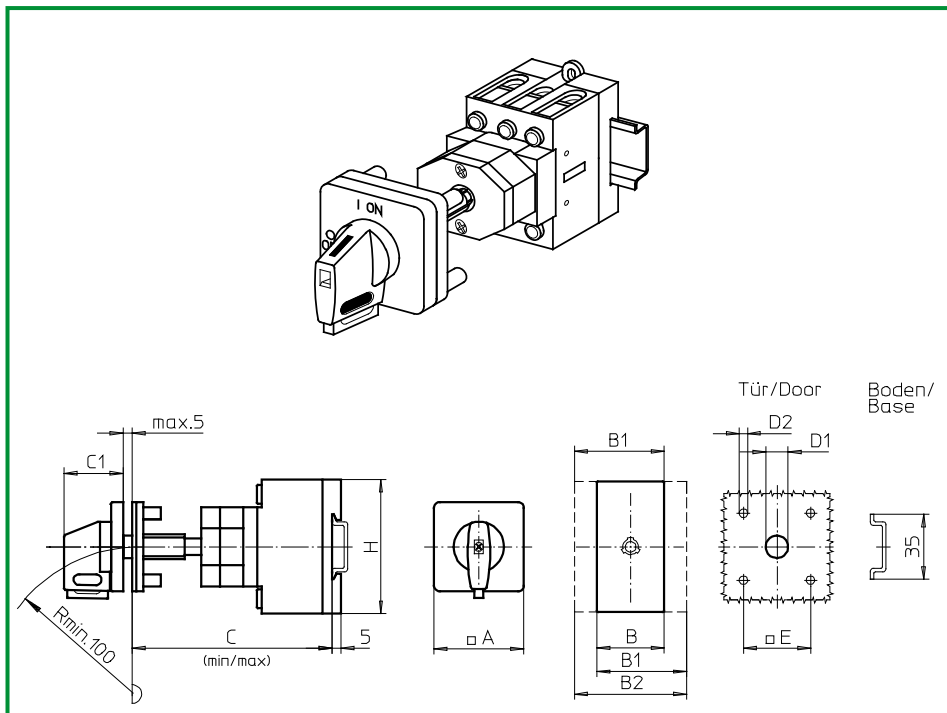
N-Vorhängeschlossperre 67 x 67 mm für Bauform 232N4
Sperrkranz gelb, Sperrgriff rot

2CN4

Abmessungen in mm

Produktreihen	A	B	B1	B2	Cmin	Cmax	C1	D1	D2	E	H
H200-A	67	36	48	60	92	109	33	15	4,5	36	70
H200-B	67	50	69	88	92	109	33	15	4,5	36	72
H200-D	67	72	84	96	100	117	33	15	4,5	36	70

Verlängerungsbauteile siehe Seite B2-11.



Produktreihen
H200-A/-B

Bodeneinbauswitcher

Türkupplung

Modularachsverlängerung

Vierlochbefestigung

36 x 36 mm frontseitig

232V1 (IP66)

232V4 (IP66)

Komplettschalter	Pole	Produktreihen	Bemessungsdaten (IEC 60947)			Bestellnummer
			Betriebsstrom I_e	Betriebsleistung bei 380-440V		
			AC-21A A	AC-23A kW	AC-3 kW	
Hauptschalter Nullstellung verriegelbar bei 09h	3 ... 4	H200-A	20	5,5	3,7	H216 - 41 ... - 232V1
			25	7,5	5,5	H220 - 41 ... - 232V1
			32	11	7,5	H226 - 41 ... - 232V1
			40	15	11	H233 - 41 ... - 232V1
			63	22	18,5	H263 - 41 ... - 232V1
Haupt-/Notausschalter Nullstellung verriegelbar bei 09h	3 ... 4	H200-A	20	5,5	3,7	H216 - 41 ... - 232V4
			25	7,5	5,5	H220 - 41 ... - 232V4
			32	11	7,5	H226 - 41 ... - 232V4
			40	15	11	H233 - 41 ... - 232V4
			63	22	18,5	H263 - 41 ... - 232V4
	3 ... 4	H200-B	63	22	18,5	H263 - 41 ... - 232V1

SMD-Module zum Grundsichermodul A02

Bauformmodul für Bauform 232V.

H200-A
H200-B

BFA2 - 241
BFC2 - 241

V-Antriebsmodul 48 x 48 mm für Bauform 232V1
Frontschild schwarz, Griff schwarz

H200-A/-B

2AV1 - 09

Schrifteinlage silber für Antriebsmodul 232V1

FAS2 - 9078

V-Antriebsmodul 48 x 48 mm für Bauform 232V4
Frontschild schwarz, Griff rot

2AV4 - 09

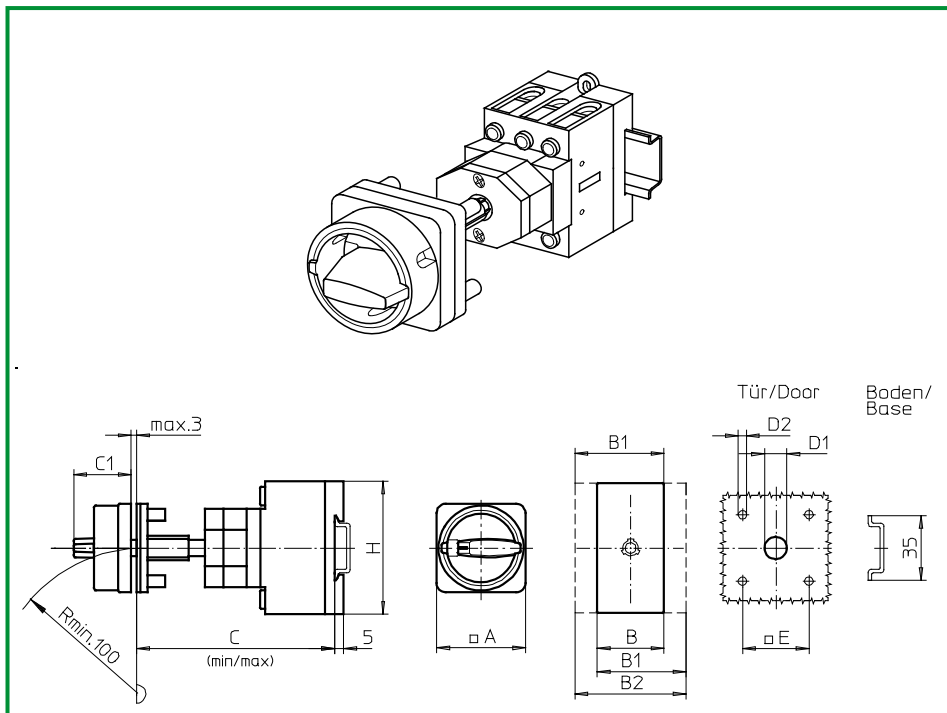
Schrifteinlage gelb für Antriebsmodul 232V4

FBS2 - 9078

Abmessungen in mm

Produktreihen	A	B	B1	B2	Cmin	Cmax	C1	D1	D2	E	H
H200-A	48	36	48	60	92	109	32	12	4,5	36	70
H200-B	48	50	69	88	92	109	32	12	4,5	36	72

Verlängerungsbauteile siehe Seite B2-11.



Produktreihen
H200-A/-B

Bodeneinbauswitcher

Türkupplung

Modularachsverlängerung

Vierlochbefestigung

36 x 36 mm frontseitig

231M1 (IP66)

231M4 (IP66)

Komplettschalter	Pole	Produktreihen	Bemessungsdaten (IEC 60947)			Bestellnummer
			Betriebsstrom I_e	Betriebsleistung bei 380-440V		
			AC-21A A	AC-23A kW	AC-3 kW	
Hauptschalter Nullstellung verriegelbar bei 09h	3 ... 4	H200-A	20	5,5	3,7	H216 - 41 ... - 231M1
			25	7,5	5,5	H220 - 41 ... - 231M1
			32	11	7,5	H226 - 41 ... - 231M1
			40	15	11	H233 - 41 ... - 231M1
			63	22	18,5	H263 - 41 ... - 231M1
Haupt-/Notausschalter Nullstellung verriegelbar bei 09h	3 ... 4	H200-A	20	5,5	3,7	H216 - 41 ... - 231M4
			25	7,5	5,5	H220 - 41 ... - 231M4
			32	11	7,5	H226 - 41 ... - 231M4
			40	15	11	H233 - 41 ... - 231M4
			63	22	18,5	H263 - 41 ... - 231M4
H200-B	3 ... 4	H200-B	63	22	18,5	H263 - 41 ... - 231M1

SMD-Module zum Grundsichermodul A02

Bauformmodul für Bauform 231M.

H200-A

BFA2 - 241

H200-B

BFC2 - 241

M-Vorhängeschlossperre 48 x 48 mm für Bauform 231M1
Sperrkranz schwarz, Sperrgriff schwarz

H200-A/-B

2BM1

M-Vorhängeschlossperre 48 x 48 mm für Bauform 231M4
Sperrkranz gelb, Sperrgriff rot

2BM4

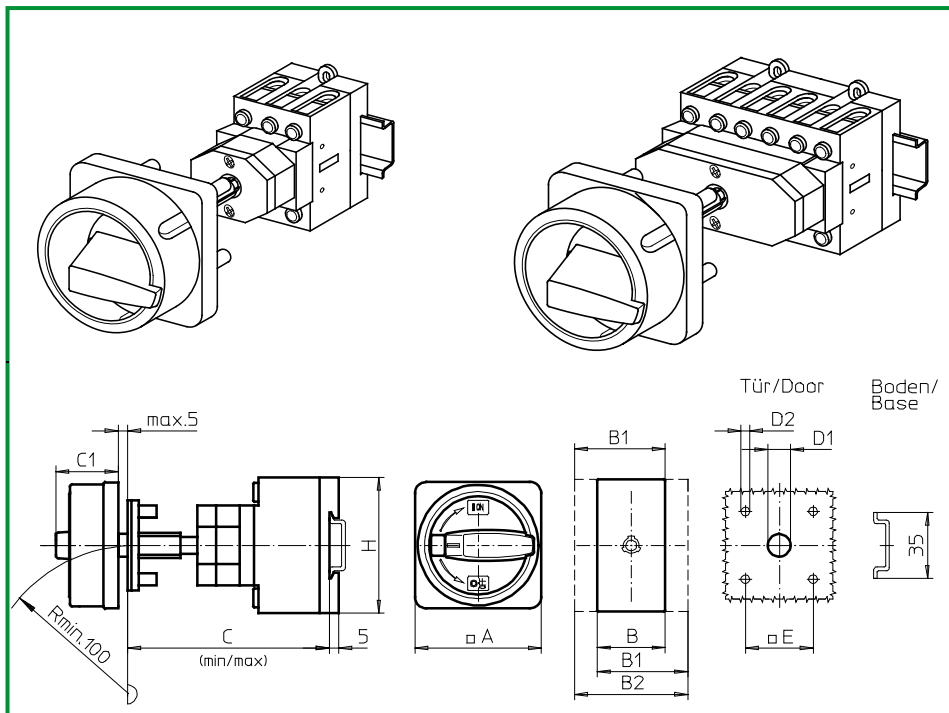
Abmessungen in mm

Produktreihen	A	B	B1	B2	Cmin	Cmax	C1	D1	D2	E	H
H200-A	48	36	48	60	92	109	31	12	4,5	36	70
H200-B	48	50	69	88	92	109	31	12	4,5	36	72

Verlängerungsbauteile siehe Seite B2-11.

Bodeneinbauschalter

sälzer



Produktreihen H200-A/-B/-D

Bodeneinbauschalter

Antrieb nächster Baugröße

Türkupplung

Modularachsverlängerung

Vierlochbefestigung

48 x 48 mm frontseitig

237M1 (IP66)

237M4 (IP66)

Komplettschalter	Pole	Produktreihen	Bemessungsdaten (IEC 60947)			Bestellnummer
			Betriebsstrom I_e	Betriebsleistung bei 380-440V		
			AC-21A A	AC-23A kW	AC-3 kW	
Hauptschalter Nullstellung verriegelbar bei 09h	3 ... 8	H200-A/-D	20	5,5	3,7	H216 - 41 ... - 237M1
			25	7,5	5,5	H220 - 41 ... - 237M1
			32	11	7,5	H226 - 41 ... - 237M1
			40	15	11	H233 - 41 ... - 237M1
			63	22	18,5	H263 - 41 ... - 237M1
Haupt-/Notausschalter Nullstellung verriegelbar bei 09h	3 ... 8	H200-A/-D	20	5,5	3,7	H216 - 41 ... - 237M4
			25	7,5	5,5	H220 - 41 ... - 237M4
			32	11	7,5	H226 - 41 ... - 237M4
			40	15	11	H233 - 41 ... - 237M4
			63	22	18,5	H263 - 41 ... - 237M4
	3 ... 4	H200-B				

SMD-Module zum Grundschaftermodul A02

Bauformmodul für Bauform 237M.

H200-A
H200-B/-D

BFA2 - 237
BFB2 - 237

M-Vorhängeschlosssperre 67 x 67 mm für Bauform 237M1
Sperrkranz schwarz, Sperrgriff schwarz

H200-A/-B/-D

4BM1

M-Vorhängeschlosssperre 67 x 67 mm für Bauform 237M4
Sperrkranz gelb, Sperrgriff rot

4BM4

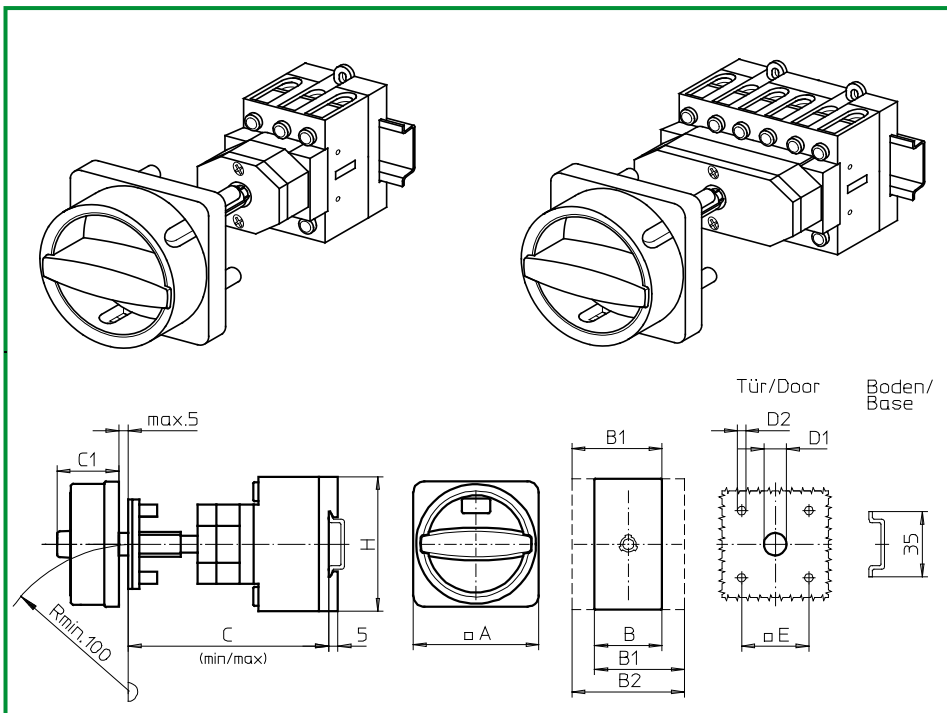
Abmessungen in mm

Produktreihen	A	B	B1	B2	Cmin	Cmax	C1	D1	D2	E	H
H200-A	67	36	48	60	92	109	38	15	5	48	70
H200-B	67	50	69	88	92	109	38	15	5	48	72
H200-D	67	72	84	96	100	117	38	15	5	48	70

Verlängerungsbauteile siehe Seite B2-11.

Bodeneinbauswitcher

sälzer



Produktreihen
H200-A/-B/-D

Bodeneinbauswitcher

Antrieb nächster Baugröße

Türkupplung

Modularachsverlängerung

Vierlochbefestigung

48 x 48 mm frontseitig

237N1 (IP66)

237N4 (IP66)

Komplettschalter	Pole	Produktreihen	Bemessungsdaten (IEC 60947)			Bestellnummer
			Betriebsstrom I_e	Betriebsleistung bei 380-440V		
			AC-21A A	AC-23A kW	AC-3 kW	
Hauptschalter Nullstellung verriegelbar bei 12h	3 ... 8	H200-A/-D	20	5,5	3,7	H216 - 41 ... - 237N1
			25	7,5	5,5	H220 - 41 ... - 237N1
			32	11	7,5	H226 - 41 ... - 237N1
			40	15	11	H233 - 41 ... - 237N1
			63	22	18,5	H263 - 41 ... - 237N1
Haupt-/Notausschalter Nullstellung verriegelbar bei 12h	3 ... 8	H200-A/-D	20	5,5	3,7	H216 - 41 ... - 237N4
			25	7,5	5,5	H220 - 41 ... - 237N4
			32	11	7,5	H226 - 41 ... - 237N4
			40	15	11	H233 - 41 ... - 237N4
			63	22	18,5	H263 - 41 ... - 237N4
	3 ... 4	H200-B	63	22	18,5	H263 - 41 ... - 237N1

SMD-Module zum Grundsichermodul A02

Baufornmodul für Bauform 237M.

H200-A
H200-B/-D

BFA2 - 237
BFB2 - 237

N-Vorhängeschlossperre 67 x 67 mm für Bauform 237N1
Sperrkranz schwarz, Sperrgriff schwarz

H200-A/-B/-D

4BN1

N-Vorhängeschlossperre 67 x 67 mm für Bauform 237N4
Sperrkranz gelb, Sperrgriff rot

4BN4

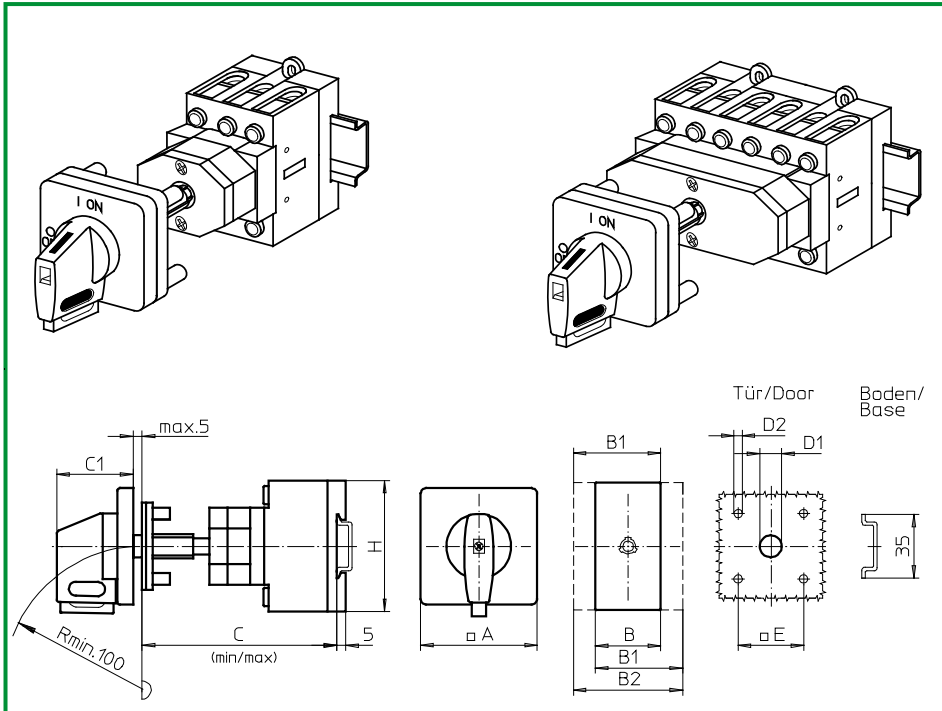
Abmessungen in mm

Produktreihen	A	B	B1	B2	Cmin	Cmax	C1	D1	D2	E	H
H200-A	64	36	48	60	92	109	39	15	5	48	70
H200-B	64	50	69	88	92	109	39	15	5	48	72
H200-D	64	72	84	96	100	117	39	15	5	48	70

Verlängerungsbauteile siehe Seite B2-11.

Bodeneinbauswitcher

sälzer



Produktreihen H200-A/-B/-D

Bodeneinbauswitcher

Antrieb nächster Baugröße

Türkupplung

Modularachsverlängerung

Vierlochbefestigung

48 x 48 mm frontseitig

237V1 (IP66)

237V4 (IP66)

Komplettschalter	Pole	Produktreihen	Bemessungsdaten (IEC 60947)			Bestellnummer
			Betriebsstrom I_e	Betriebsleistung bei 380-440V		
			AC-21A A	AC-23A kW	AC-3 kW	
Hauptschalter Nullstellung verriegelbar bei 09h	3 ... 8	H200-A/-D	20	5,5	3,7	H216 - 41 ... - 237V1
			25	7,5	5,5	H220 - 41 ... - 237V1
			32	11	7,5	H226 - 41 ... - 237V1
			40	15	11	H233 - 41 ... - 237V1
			63	22	18,5	H263 - 41 ... - 237V1
Haupt-/Notausschalter Nullstellung verriegelbar bei 09h	3 ... 8	H200-A/-D	20	5,5	3,7	H216 - 41 ... - 237V4
			25	7,5	5,5	H220 - 41 ... - 237V4
			32	11	7,5	H226 - 41 ... - 237V4
			40	15	11	H233 - 41 ... - 237V4
			63	22	18,5	H263 - 41 ... - 237V4
	3 ... 4	H200-B				

SMD-Module zum Grundschaftermodul A02

Bauformmodul für Bauform 237V.

H200-A
H200-B/-D

BFA2 - 247
BFB2 - 247

V-Antriebsmodul 64 x 64 mm für Bauform 237V1
Frontschild schwarz, Griff schwarz

H200-A/-B/-D

4AV1 - 09

Schrifteinlage silber für Antriebsmodul 237V1

FAS4 - 9078

V-Antriebsmodul 64 x 64 mm für Bauform 237V4
Frontschild schwarz, Griff rot

4AV4 - 09

Schrifteinlage gelb für Antriebsmodul 237V4

FBS4 - 9078

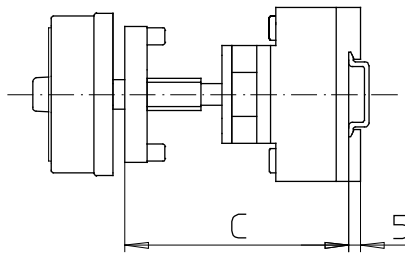
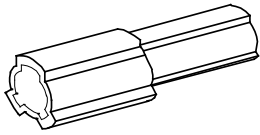
Abmessungen in mm

Produktreihen	A	B	B1	B2	Cmin	Cmax	C1	D1	D2	E	H
H200-A	64	36	48	60	92	109	39	15	5	48	70
H200-B	64	50	69	88	92	109	39	15	5	48	72
H200-D	64	72	84	96	100	117	39	15	5	48	70

Verlängerungsbauteile siehe Seite B2-11.

Modularachsverlängerung

sälzer



**Produktreihen
H200-A/-B/-D/-E**

Bodeneinbauscharter

Türkupplung
Modularachsverlängerung

Vierlochbefestigung
frontseitig

AVD2

Verlängerungsbauteile für Türkupplung Modularachsverlängerung

Abmessung C (Einbaumaß Innenseite Tür bis Oberkante Hutschiene)

Bereich	H200-A/-B	H200-D/-E	Anzahl	Bestellnummer
0	092 . . . 109 mm	100 . . . 117 mm	-	-
1	110 . . . 134 mm	118 . . . 142 mm	1	AVD2
2	135 . . . 159 mm	143 . . . 167 mm	2	AVD2
3	160 . . . 184 mm	168 . . . 192 mm	3	AVD2
4	185 . . . 209 mm	193 . . . 217 mm	4	AVD2

**Produktreihen
H200-A/-B**

Bodeneinbauschalter

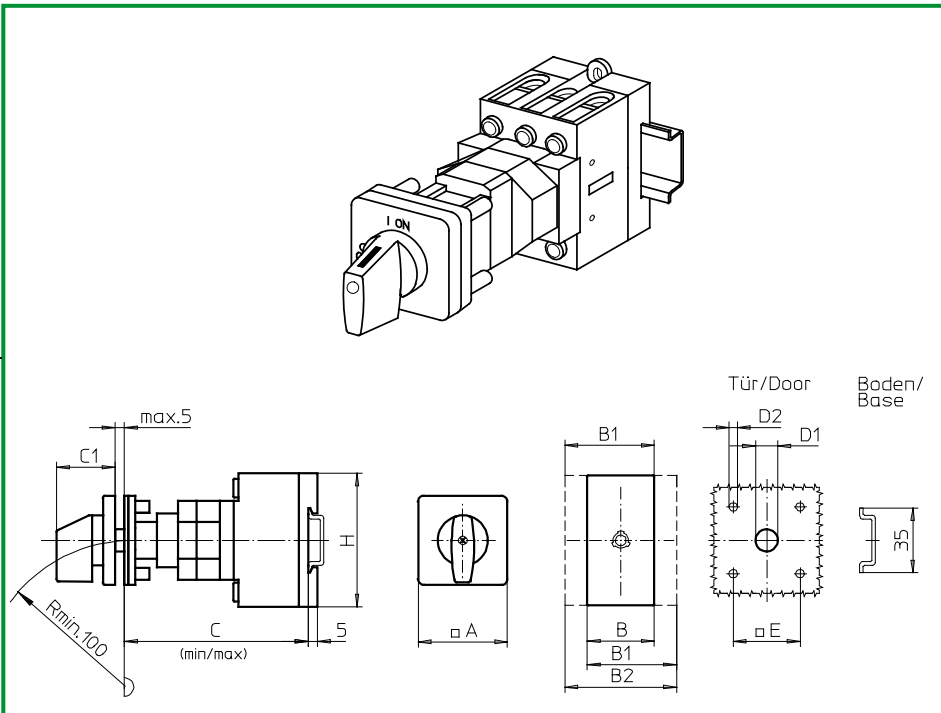
Türverriegelung

Modularachsverlängerung

Vierlochbefestigung

36 × 36 mm frontseitig

242M1 (IP66)



Komplettschalter	Pole	Produktreihen	Bemessungsdaten (IEC 60947)			Bestellnummer					
			Betriebsstrom I_e	Betriebsleistung bei 380-440V							
			AC-21A A	AC-23A kW	AC-3 kW						
Ein-/Ausschalter 90° Schaltwinkel	3 ... 4	H200-A	20	5,5	3,7	H216 - 41 ... - 242M1					
			25	7,5	5,5	H220 - 41 ... - 242M1					
			32	11	7,5	H226 - 41 ... - 242M1					
			40	15	11	H233 - 41 ... - 242M1					
	3 ... 4	H200-B	63	22	18,5	H263 - 41 ... - 242M1					
SMD-Module zum Grundschaftermodul A02											
Bauformmodul für Bauform 242M1			H200-A			BFA2 - 242					
			H200-B			BFC2 - 242					
M-Antriebsmodul 48 × 48 mm für Bauform 242M1 Frontschild schwarz, Griff schwarz			H200-A/-B		2AM1						
Schrifteinlage silber für Antriebsmodul 242M1					FAS2 - 9... (FA-Nummer)						
Abmessungen in mm											
Produktreihen	A	B	B1	B2	Cmin	Cmax	C1	D1	D2	E	H
H200-A	48	36	48	60	92	107	32	12	4,5	36	70
H200-B	48	50	69	88	92	107	32	12	4,5	36	72
Verlängerungsbauteile siehe Seite B3-11.											

Produktreihen H200-A/-B/-D/-E

Bodeneinbauschalter

Antrieb nächster Baugröße

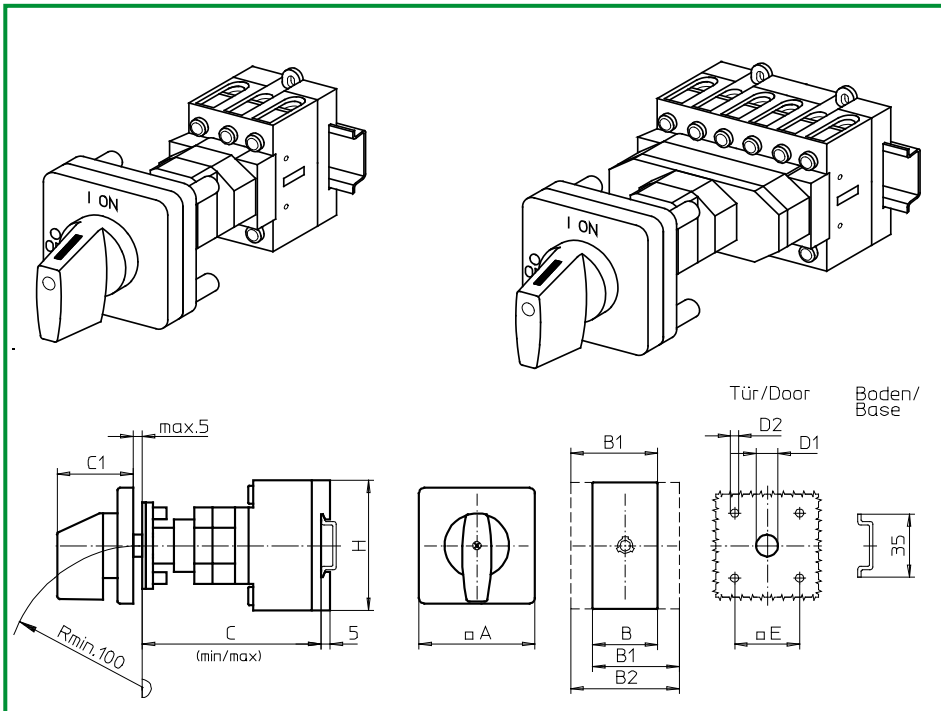
Türverriegelung

Modularachsverlängerung

Vierlochbefestigung

48 x 48 mm frontseitig

248M1 (IP66)



Komplettschalter	Pole	Produktreihen	Bemessungsdaten (IEC 60947)			Bestellnummer					
			Betriebsstrom I_e	Betriebsleistung bei 380-440V							
			AC-21A A	AC-23A kW	AC-3 kW						
Ein-/Ausschalter 90° Schaltwinkel	3 ... 8	H200-A/-D	20	5,5	3,7	H216 - 41 ... - 248M1					
			25	7,5	5,5	H220 - 41 ... - 248M1					
			32	11	7,5	H226 - 41 ... - 248M1					
			40	15	11	H233 - 41 ... - 248M1					
	3 ... 4	H200-B	63	22	18,5	H263 - 41 ... - 248M1					
Umschalter mit Nullstellung 90° Schaltwinkel	3 ... 4	H200-E	20	5,5	3,7	H216 - 71 ... - 248M1					
			25	7,5	5,5	H220 - 71 ... - 248M1					
			32	11	7,5	H226 - 71 ... - 248M1					
			40	22	18,5	H233 - 71 ... - 248M1					
SMD-Module zum Grundschaftermodul A02											
Bauformmodul für Bauform 248M1			H200-A H200-B/-D H200-E		BFA2 - 248 BFB2 - 248 BFC2 - 248						
M-Antriebsmodul 64 x 64 mm für Bauform 248M1 Frontschild schwarz, Griff schwarz			H200-A/-B/-D/-E		4AM1						
Schrifteinlage silber für Antriebsmodul 248M1					FAS4 - 9... (FA-Nummer)						
Abmessungen in mm											
Produktreihen	A	B	B1	B2	Cmin	Cmax	C1	D1	D2	E	H
H200-A	64	36	48	60	92	107	39	15	5	48	70
H200-B	64	50	69	88	92	107	39	15	5	48	72
H200-D	64	72	84	96	100	115	39	15	5	48	70
H200-E	64	72	84	96	100	115	39	15	5	48	70
Verlängerungsbauteile siehe Seite B3-11.											

Bodeneinbauswitcher

sälzer

**Produktreihe
H200-E**

Bodeneinbauswitcher

Antrieb nächster Baugröße

Türverriegelung

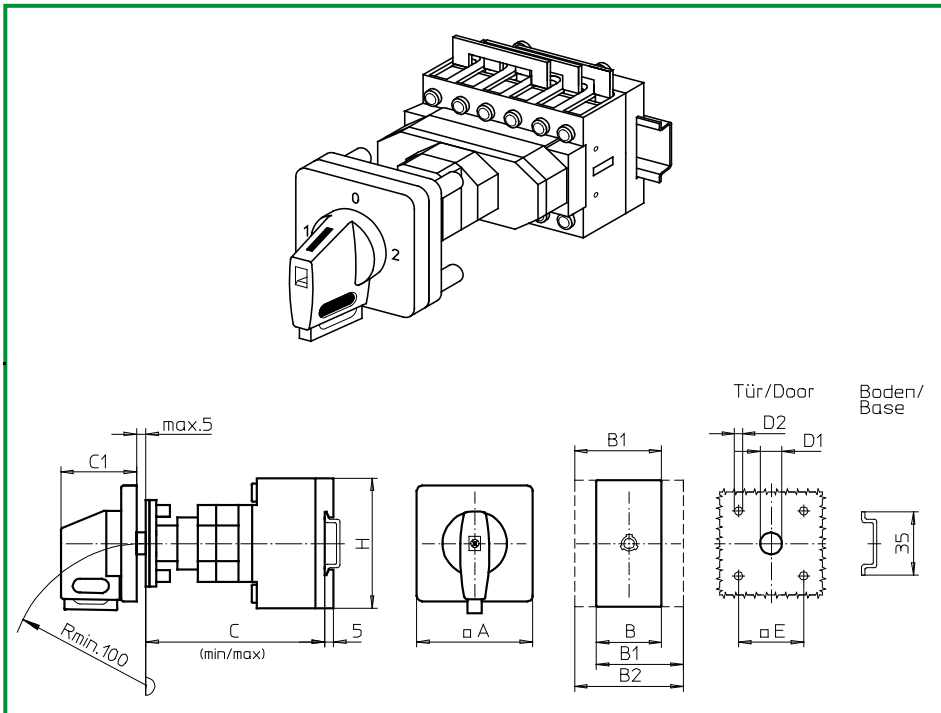
Modularachsverlängerung

Vierlochbefestigung

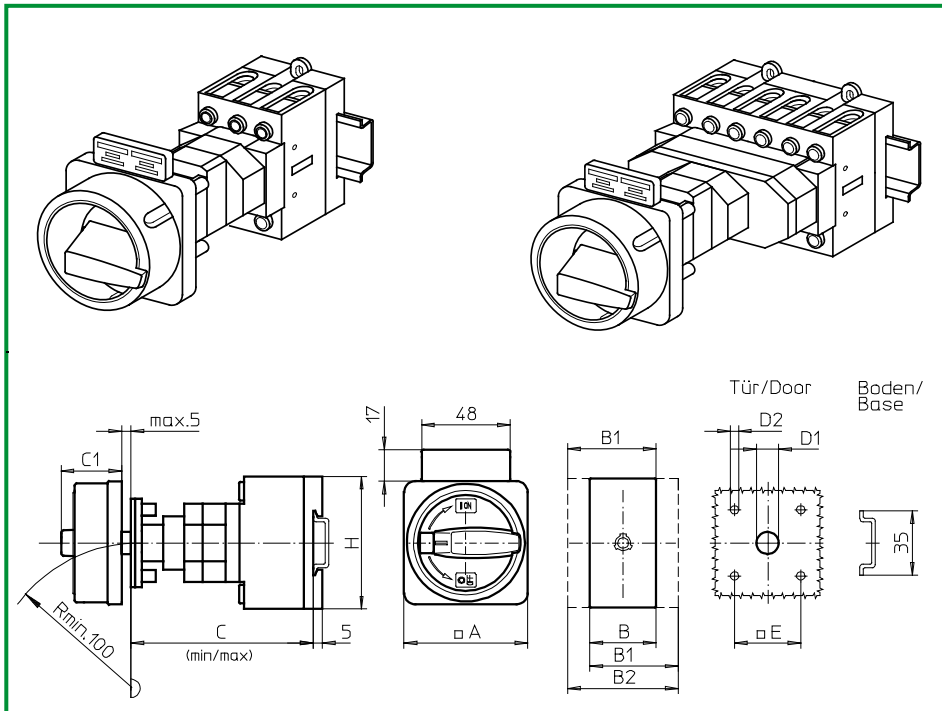
48 x 48 mm frontseitig

248V1 (IP66)

249V1 (IP66)



Komplettschalter	Pole	Produktreihen	Bemessungsdaten (IEC 60947)			Bestellnummer					
			Betriebsstrom I_e	Betriebsleistung bei 380-440V							
			AC-21A A	AC-23A kW	AC-3 kW						
Umschalter mit Nullstellung 90° Schaltwinkel Nullstellung verriegelbar bei 12h	3 ... 4	H200-E	20	5,5	3,7	H216 - 71 ... - 248V1					
			25	7,5	5,5	H220 - 71 ... - 248V1					
			32	11	7,5	H226 - 71 ... - 248V1					
			40	15	11	H233 - 11 ... - 248V1					
Umschalter mit Nullstellung 90° Schaltwinkel 3 Stellungen Verriegelbar (09h/12h/03h)	3 ... 4	H200-E	20	5,5	3,7	H216 - 71 ... - 249V1					
			25	7,5	5,5	H220 - 71 ... - 249V1					
			32	11	7,5	H226 - 71 ... - 249V1					
			40	15	11	H233 - 71 ... - 249V1					
SMD-Module zum Grundschaftermodul A02											
Bauformmodul für Bauformen 248V1/249V1			H200-E			BFC2 - 248					
V-Antriebsmodul 64 x 64 mm für Bauform 248V1 Frontschild schwarz, Griff schwarz						4AV1 - 12					
V-Antriebsmodul 64 x 64 mm für Bauform 249V1 Frontschild schwarz, Griff schwarz						4AV1 - 99					
Schrifteinlage silber für Antriebsmodule 248V1/249V1						FAS4 - 9... (FA-Nummer)					
Abmessungen in mm											
Produktreihe	A	B	B1	B2	Cmin	Cmax	C1	D1	D2	E	H
H200-E	64	72	84	96	100	115	39	15	5	48	70
Verlängerungsbauteile siehe Seite B3-11.											



Produktreihen
H200-A/-B/-D

Bodeneinbauschalter

Türverriegelung

Modularachsverlängerung

Vierlochbefestigung

36 x 36 mm frontseitig

234M1 (IP66)

234M4 (IP66)

Komplettschalter	Pole	Produktreihen	Bemessungsdaten (IEC 60947)			Bestellnummer
			Betriebsstrom I_e	Betriebsleistung bei 380-440V		
			AC-21A A	AC-23A kW	AC-3 kW	
Hauptschalter Nullstellung verriegelbar bei 09h	3 ... 8	H200-A/-D	20	5,5	3,7	H216 - 41 ... - 234M1
			25	7,5	5,5	H220 - 41 ... - 234M1
			32	11	7,5	H226 - 41 ... - 234M1
			40	15	11	H233 - 41 ... - 234M1
			63	22	18,5	H263 - 41 ... - 234M1
Haupt-/Notausschalter Nullstellung verriegelbar bei 09h	3 ... 8	H200-A/-D	20	5,5	3,7	H216 - 41 ... - 234M4
			25	7,5	5,5	H220 - 41 ... - 234M4
			32	11	7,5	H226 - 41 ... - 234M4
			40	15	11	H233 - 41 ... - 234M4
			63	22	18,5	H263 - 41 ... - 234M4
	3 ... 4	H200-B				

SMD-Module zum Grundschaftermodul A02

Bauformmodul für Bauform 234M.

H200-A
H200-B/-D

BFA2 - 234
BFB2 - 234

M-Vorhängeschlossperre 67 x 67 mm für Bauform 234M1
Sperrkranz schwarz, Sperrgriff schwarz

H200-A/-B/-D

2CM1

M-Vorhängeschlossperre 67 x 67 mm für Bauform 234M4
Sperrkranz gelb, Sperrgriff rot

2CM4

Aufsteckbares Zusatzschild

FAZZ - 8041

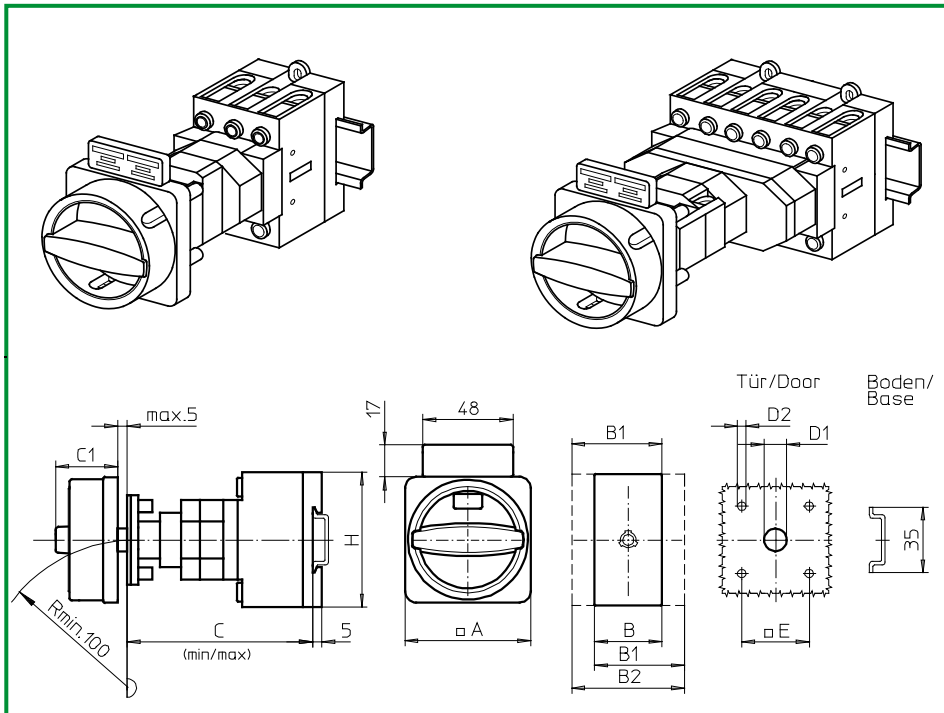
Abmessungen in mm

Produktreihen	A	B	B1	B2	Cmin	Cmax	C1	D1	D2	E	H
H200-A	67	36	48	60	92	107	38	15	4,5	36	70
H200-B	67	50	69	88	92	107	38	15	4,5	36	72
H200-D	67	72	84	96	100	115	38	15	4,5	36	70

Verlängerungsbauteile siehe Seite B3-11.

Bodeneinbauschalter

sälzer



Produktreihen
H200-A/-B/-D

Bodeneinbauschalter

Türverriegelung

Modularachsverlängerung

Vierlochbefestigung

36 x 36 mm frontseitig

234N1 (IP66)

234N4 (IP66)

Komplettschalter	Pole	Produktreihen	Bemessungsdaten (IEC 60947)			Bestellnummer
			Betriebsstrom I_e	Betriebsleistung bei 380-440V		
			AC-21A A	AC-23A kW	AC-3 kW	
Hauptschalter Nullstellung verriegelbar bei 12h	3 ... 8	H200-A/-D	20	5,5	3,7	H216 - 41 ... - 234N1
			25	7,5	5,5	H220 - 41 ... - 234N1
			32	11	7,5	H226 - 41 ... - 234N1
			40	15	11	H233 - 41 ... - 234N1
			63	22	18,5	H263 - 41 ... - 234N1
Haupt-/Notausschalter Nullstellung verriegelbar bei 12h	3 ... 8	H200-A/-D	20	5,5	3,7	H216 - 41 ... - 234N4
			25	7,5	5,5	H220 - 41 ... - 234N4
			32	11	7,5	H226 - 41 ... - 234N4
			40	15	11	H233 - 41 ... - 234N4
			63	22	18,5	H263 - 41 ... - 234N4
	3 ... 4	H200-B				

SMD-Module zum Grundschaftermodul A02

Bauformmodul für Bauform 234N.

H200-A
H200-B/-D

BFA2 - 234
BFB2 - 234

N-Vorhängeschlosssperre 67 x 67 mm für Bauform 234N1
Sperrkranz schwarz, Sperrgriff schwarz

H200-A/-B/-D

2CN1

N-Vorhängeschlosssperre 67 x 67 mm für Bauform 234N4
Sperrkranz gelb, Sperrgriff rot

2CN4

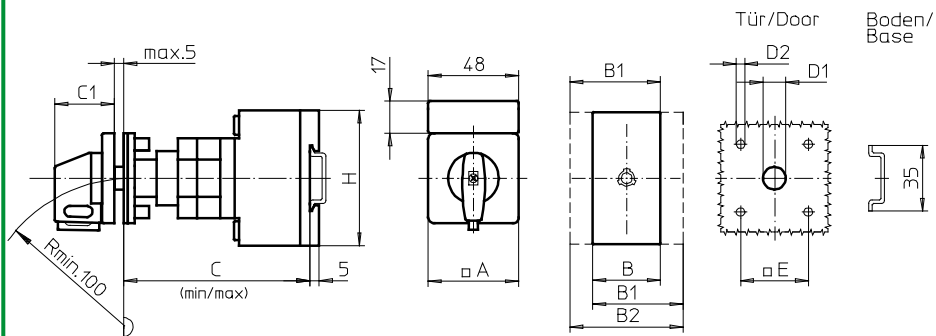
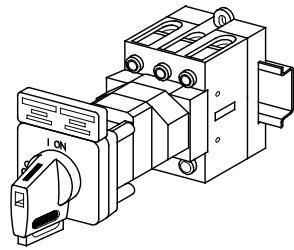
Aufsteckbares Zusatzschild

FAZZ - 8041

Abmessungen in mm

Produktreihen	A	B	B1	B2	Cmin	Cmax	C1	D1	D2	E	H
H200-A	67	36	48	60	92	107	33	15	4,5	36	70
H200-B	67	50	69	88	92	107	33	15	4,5	36	72
H200-D	67	72	84	96	100	115	33	15	4,5	36	70

Verlängerungsbauteile siehe Seite B3-11.



Produktreihen
H200-A/-B

Bodeneinbauschalter

Türverriegelung

Modularachsverlängerung

Vierlochbefestigung

36 x 36 mm frontseitig

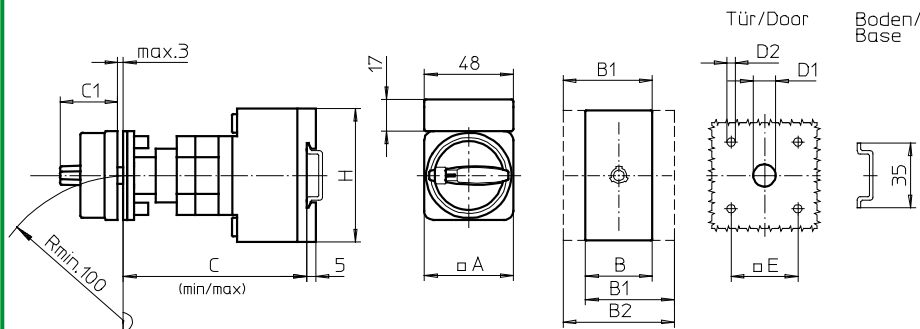
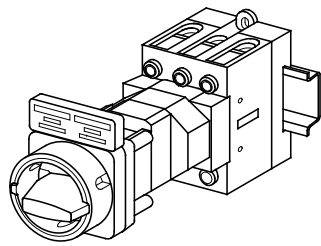
234V1 (IP66)

234V4 (IP66)

Komplettschalter	Pole	Produktreihen	Bemessungsdaten (IEC 60947)			Bestellnummer					
			Betriebsstrom I_e	Betriebsleistung bei 380-440V							
			AC-21A A	AC-23A kW	AC-3 kW						
Hauptschalter Nullstellung verriegelbar bei 09h	3 ... 4	H200-A	20	5,5	3,7	H216 - 41 ... - 234V1					
			25	7,5	5,5	H220 - 41 ... - 234V1					
			32	11	7,5	H226 - 41 ... - 234V1					
			40	15	11	H233 - 41 ... - 234V1					
			63	22	18,5	H263 - 41 ... - 234V1					
Haupt-/Notausschalter Nullstellung verriegelbar bei 09h	3 ... 4	H200-A	20	5,5	3,7	H216 - 41 ... - 234V4					
			25	7,5	5,5	H220 - 41 ... - 234V4					
			32	11	7,5	H226 - 41 ... - 234V4					
			40	15	11	H233 - 41 ... - 234V4					
			63	22	18,5	H263 - 41 ... - 234V4					
SMD-Module zum Grundschaftermodul A02 Bauformmodul für Bauform 234V.			H200-A			BFA2 - 242					
			H200-B			BFC2 - 242					
	V-Antriebsmodul 48 x 48 mm für Bauform 234V1 Frontschild schwarz, Griff schwarz Schrifteinlage silber für Antriebsmodul 234V1		H200-A/-B			2AV1 - 09					
	V-Antriebsmodul 48 x 48 mm für Bauform 234V4 Frontschild schwarz, Griff rot Schrifteinlage gelb für Antriebsmodul 234V4					FAS2 - 9078					
	Aufsteckbares Zusatzschild					2AV4 - 09					
						FBS2 - 9078					
						FAZ2 - 8041					
Abmessungen in mm											
Produktreihen	A	B	B1	B2	Cmin	Cmax	C1	D1	D2	E	H
H200-A	48	36	48	60	92	107	32	12	4,5	36	70
H200-B	48	50	69	88	92	107	32	12	4,5	36	72
Verlängerungsbauteile siehe Seite B3-11.											

Bodeneinbauswitcher

sälzer



Produktreihen
H200-A/-B

Bodeneinbauswitcher

Türverriegelung

Modularachsverlängerung

Vierlochbefestigung

36 x 36 mm frontseitig

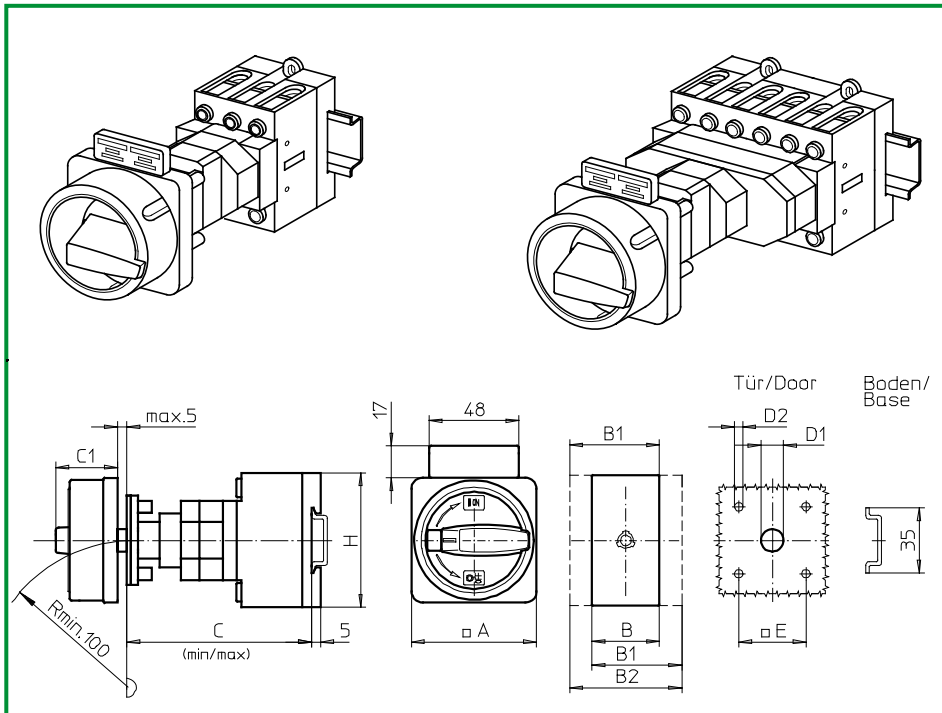
235M1 (IP66)

235M4 (IP66)

Komplettschalter	Pole	Produktreihen	Bemessungsdaten (IEC 60947)			Bestellnummer					
			Betriebsstrom I_e	Betriebsleistung bei 380-440V							
			AC-21A A	AC-23A kW	AC-3 kW						
Hauptschalter Nullstellung verriegelbar bei 09h	3 ... 4	H200-A	20	5,5	3,7	H216 - 41 ... - 235M1					
			25	7,5	5,5	H220 - 41 ... - 235M1					
			32	11	7,5	H226 - 41 ... - 235M1					
			40	15	11	H233 - 41 ... - 235M1					
			63	22	18,5	H263 - 41 ... - 235M1					
Haupt-/Notausschalter Nullstellung verriegelbar bei 09h	3 ... 4	H200-A	20	5,5	3,7	H216 - 41 ... - 235M4					
			25	7,5	5,5	H220 - 41 ... - 235M4					
			32	11	7,5	H226 - 41 ... - 235M4					
			40	15	11	H233 - 41 ... - 235M4					
			63	22	18,5	H263 - 41 ... - 235M4					
SMD-Module zum Grundschaftermodul A02											
Bauformmodul für Bauform 235M.			H200-A H200-B			BFA2 - 242 BFC2 - 242					
M-Vorhängeschlossperre 48 x 48 mm für Bauform 235M1 Sperrkranz schwarz, Sperrgriff schwarz			H200-A/-B			2BM1					
M-Vorhängeschlossperre 48 x 48 mm für Bauform 235M4 Sperrkranz gelb, Sperrgriff rot						2BM4					
Aufsteckbares Zusatzschild						FAZZ2 - 8041					
Abmessungen in mm											
Produktreihen	A	B	B1	B2	Cmin	Cmax	C1	D1	D2	E	H
H200-A	48	36	48	60	92	107	31	12	4,5	36	70
H200-B	48	50	69	88	92	107	31	12	4,5	36	72
Verlängerungsbauteile siehe Seite B3-11.											

Bodeneinbauschalter

sälzer



Produktreihen H200-A/-B/-D

Bodeneinbauschalter

Antrieb nächster Baugröße

Türverriegelung

Modularachsverlängerung

Vierlochbefestigung

48 x 48 mm frontseitig

238M1 (IP66)

238M4 (IP66)

Komplettschalter	Pole	Produktreihen	Bemessungsdaten (IEC 60947)			Bestellnummer
			Betriebsstrom I_e	Betriebsleistung bei 380-440V		
			AC-21A A	AC-23A kW	AC-3 kW	
Hauptschalter Nullstellung verriegelbar bei 09h	3 ... 8	H200-A/-D	20	5,5	3,7	H216 - 41 ... - 238M1
			25	7,5	5,5	H220 - 41 ... - 238M1
			32	11	7,5	H226 - 41 ... - 238M1
			40	15	11	H233 - 41 ... - 238M1
			63	22	18,5	H263 - 41 ... - 238M1
Haupt-/Notausschalter Nullstellung verriegelbar bei 09h	3 ... 8	H200-A/-D	20	5,5	3,7	H216 - 41 ... - 238M4
			25	7,5	5,5	H220 - 41 ... - 238M4
			32	11	7,5	H226 - 41 ... - 238M4
			40	15	11	H233 - 41 ... - 238M4
			63	22	18,5	H263 - 41 ... - 238M4
	3 ... 4	H200-B				

SMD-Module zum Grundschaftermodul A02

Bauformmodul für Bauform 238M.

H200-A
H200-B/-D

BFA2 - 238
BFB2 - 238

M-Vorhängeschlossperre 67 x 67 mm für Bauform 238M1
Sperrkranz schwarz, Sperrgriff schwarz

H200-A/-B/-D

4BM1

M-Vorhängeschlossperre 67 x 67 mm für Bauform 238M4
Sperrkranz gelb, Sperrgriff rot

4BM4

Aufsteckbares Zusatzschild

FAZZ - 8041

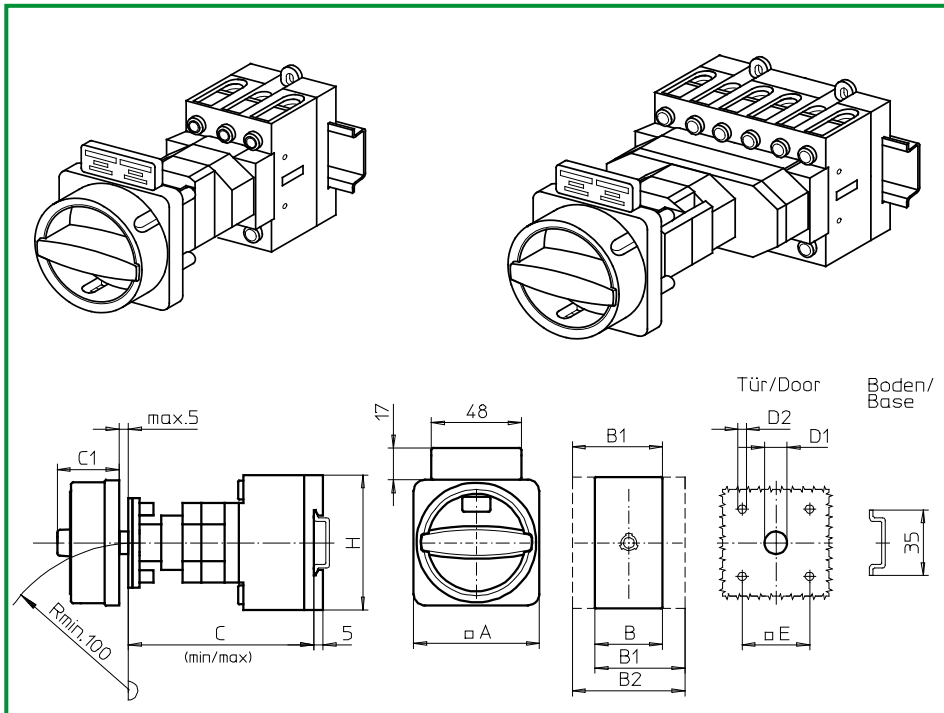
Abmessungen in mm

Produktreihen	A	B	B1	B2	Cmin	Cmax	C1	D1	D2	E	H
H200-A	67	36	48	60	92	107	38	15	5	48	70
H200-B	67	50	69	88	92	107	38	15	5	48	72
H200-D	67	72	84	96	100	115	38	15	5	48	70

Verlängerungsbauteile siehe Seite B3-11.

Bodeneinbauschalter

sälzer



Produktreihen
H200-A/-B/-D

Bodeneinbauschalter

Antrieb nächster Baugröße

Türverriegelung

Modularachsverlängerung

Vierlochbefestigung

48 x 48 mm frontseitig

238N1 (IP66)

238N4 (IP66)

Komplettschalter	Pole	Produktreihen	Bemessungsdaten (IEC 60947)			Bestellnummer
			Betriebsstrom I_e	Betriebsleistung bei 380-440V		
			AC-21A A	AC-23A kW	AC-3 kW	
Hauptschalter Nullstellung verriegelbar bei 12h	3 ... 8	H200-A/-D	20	5,5	3,7	H216 - 41 ... - 238N1
			25	7,5	5,5	H220 - 41 ... - 238N1
			32	11	7,5	H226 - 41 ... - 238N1
			40	15	11	H233 - 41 ... - 238N1
			63	22	18,5	H263 - 41 ... - 238N1
Haupt-/Notausschalter Nullstellung verriegelbar bei 12h	3 ... 8	H200-A/-D	20	5,5	3,7	H216 - 41 ... - 238N4
			25	7,5	5,5	H220 - 41 ... - 238N4
			32	11	7,5	H226 - 41 ... - 238N4
			40	15	11	H233 - 41 ... - 238N4
			63	22	18,5	H263 - 41 ... - 238N4
	3 ... 4	H200-B				

SMD-Module zum Grundschaftermodul A02

Bauformmodul für Bauform 238M.

H200-A
H200-B/-D

BFA2 - 238
BFB2 - 238

N-Vorhängeschlosssperre 67 x 67 mm für Bauform 238N1
Sperrkranz schwarz, Sperrgriff schwarz

H200-A/-B/-D

4BN1

N-Vorhängeschlosssperre 67 x 67 mm für Bauform 238N4
Sperrkranz gelb, Sperrgriff rot

4BN4

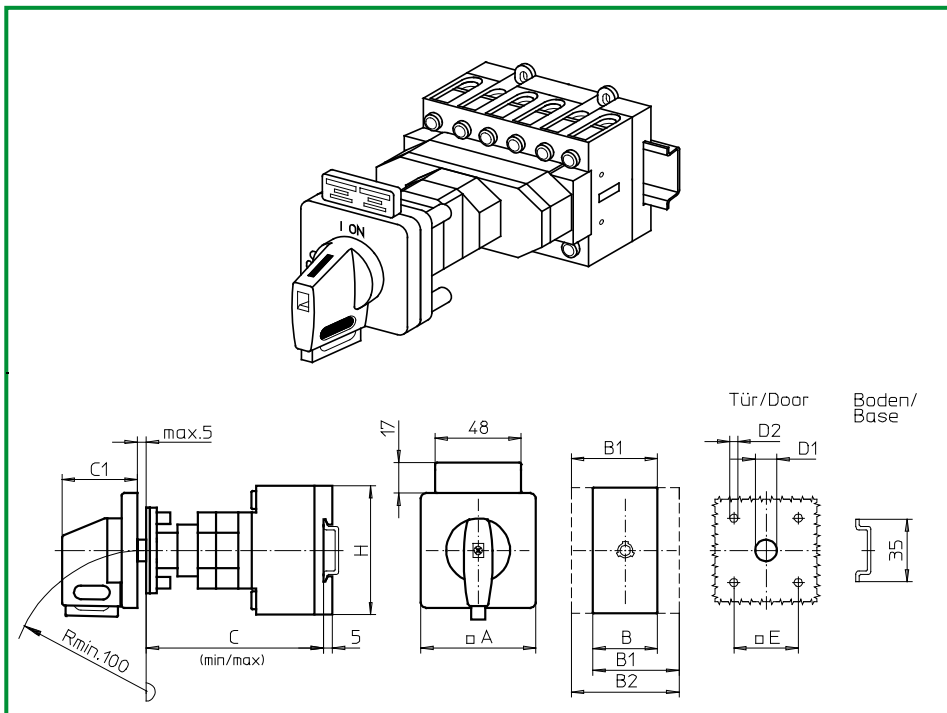
Aufsteckbares Zusatzschild

FAZZ - 8041

Abmessungen in mm

Produktreihen	A	B	B1	B2	Cmin	Cmax	C1	D1	D2	E	H
H200-A	67	36	48	60	92	107	33	15	5	48	70
H200-B	67	50	69	88	92	107	33	15	5	48	72
H200-D	67	72	84	96	100	115	33	15	5	48	70

Verlängerungsbauteile siehe Seite B3-11.



Produktreihen H200-A/-B/-D

Bodeneinbauswitcher

Antrieb nächster Baugröße

Türverriegelung

Modularachsverlängerung

Vierlochbefestigung

48 x 48 mm frontseitig

238V1 (IP66)

238V4 (IP66)

Komplettschalter	Pole	Produktreihen	Bemessungsdaten (IEC 60947)			Bestellnummer
			Betriebsstrom I_e	Betriebsleistung bei 380-440V		
			AC-21A A	AC-23A kW	AC-3 kW	
Hauptschalter Nullstellung verriegelbar bei 09h	3 ... 8	H200-A/-D	20	5,5	3,7	H216 - 41 ... - 238V1
			25	7,5	5,5	H220 - 41 ... - 238V1
			32	11	7,5	H226 - 41 ... - 238V1
			40	15	11	H233 - 41 ... - 238V1
			63	22	18,5	H263 - 41 ... - 238V1
Haupt-/Notausschalter Nullstellung verriegelbar bei 09h	3 ... 8	H200-A/-D	20	5,5	3,7	H216 - 41 ... - 238V4
			25	7,5	5,5	H220 - 41 ... - 238V4
			32	11	7,5	H226 - 41 ... - 238V4
			40	15	11	H233 - 41 ... - 238V4
			63	22	18,5	H263 - 41 ... - 238V4
	3 ... 4	H200-B				

SMD-Module zum Grundsichertermodul A02

Bauformmodul für Bauform 238V.

H200-A
H200-B/-D
H200-A/-B/-D

BFA2 - 248
BFB2 - 248
4AV1 - 09

V-Antriebsmodul 64 x 64 mm für Bauform 238V1
Frontschild schwarz, Griff schwarz
Schrifteinlage silber für Antriebsmodul 238V1

FAS4 - 9078

V-Antriebsmodul 64 x 64 mm für Bauform 238V4
Frontschild schwarz, Griff rot
Schrifteinlage gelb für Antriebsmodul 238V4
Aufsteckbares Zusatzschild

4AV4 - 09

FBS4 - 9078

FAZ2 - 8041

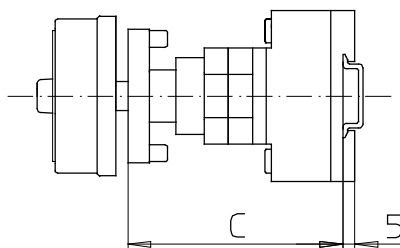
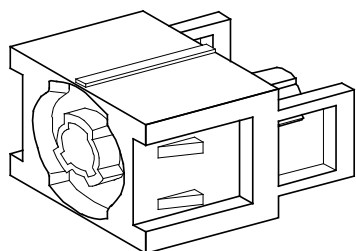
Abmessungen in mm

Produktreihen	A	B	B1	B2	Cmin	Cmax	C1	D1	D2	E	H
H200-A	64	36	48	60	92	107	39	15	5	48	70
H200-B	64	50	69	88	92	107	39	15	5	48	72
H200-D	64	72	84	96	100	115	39	15	5	48	70

Verlängerungsbauteile siehe Seite B3-11.

Modularachsverlängerung

sälzer



**Produktreihen
H200-A/-B/-D/-E**

Bodeneinbauscharter

**Türverriegelung
Modularachsverlängerung**

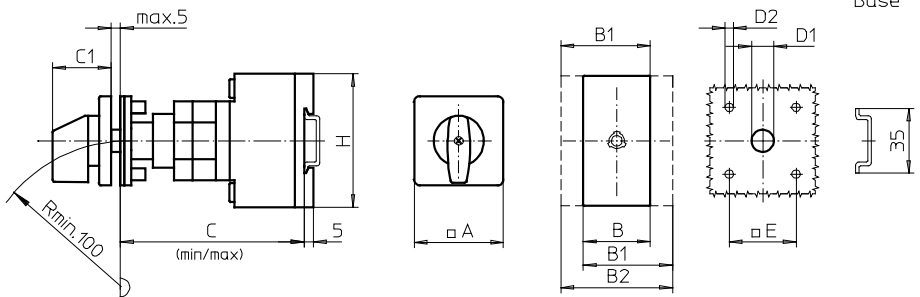
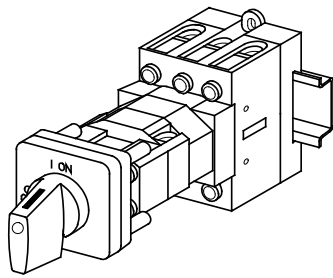
**Vierlochbefestigung
frontseitig**

AVC2 - .

Verlängerungsbauteile für Türverriegelung Modularachsverlängerung

Abmessung C (Einbaumaß Innenseite Tür bis Oberkante Hutschiene)

Bereich	H200-A/-B	H200-D/-E	Anzahl	Bestellnummer
0	092 . . . 107 mm	100 . . . 115 mm	-	-
1	114 . . . 132 mm	122 . . . 140 mm	1	AVC2 - 1
2	139 . . . 157 mm	147 . . . 165 mm	1	AVC2 - 2
3	164 . . . 182 mm	172 . . . 190 mm	1	AVC2 - 3
4	189 . . . 207 mm	197 . . . 215 mm	1	AVC2 - 4



**Produktreihe
H200-B**

Bodeneinbauschalter

Türverriegelung

Modularachsverlängerung

N-/PE-Klemmenblock

Vierlochbefestigung

36 × 36 mm frontseitig

542M1 (IP66)

Komplettschalter

Pole

Produktreihen

Bemessungsdaten (IEC 60947)

Bestellnummer

Betriebs-
strom I_e

Betriebsleistung bei
380-440V

AC-21A
A

AC-23A
kW

AC-3
kW

Ein-/Ausschalter
90° Schaltwinkel

3 ... 4

H200-B

63

22

18,5

H263 - 41 ... - 542M1

SMD-Module zum Grundschaftermodul A02

Bauformmodul für Bauform 542M1

H200-B

BFA2 - 542

M-Antriebsmodul 48 × 48 mm für Bauform 542M1
Frontschild schwarz, Griff schwarz

H200-B

2AM1

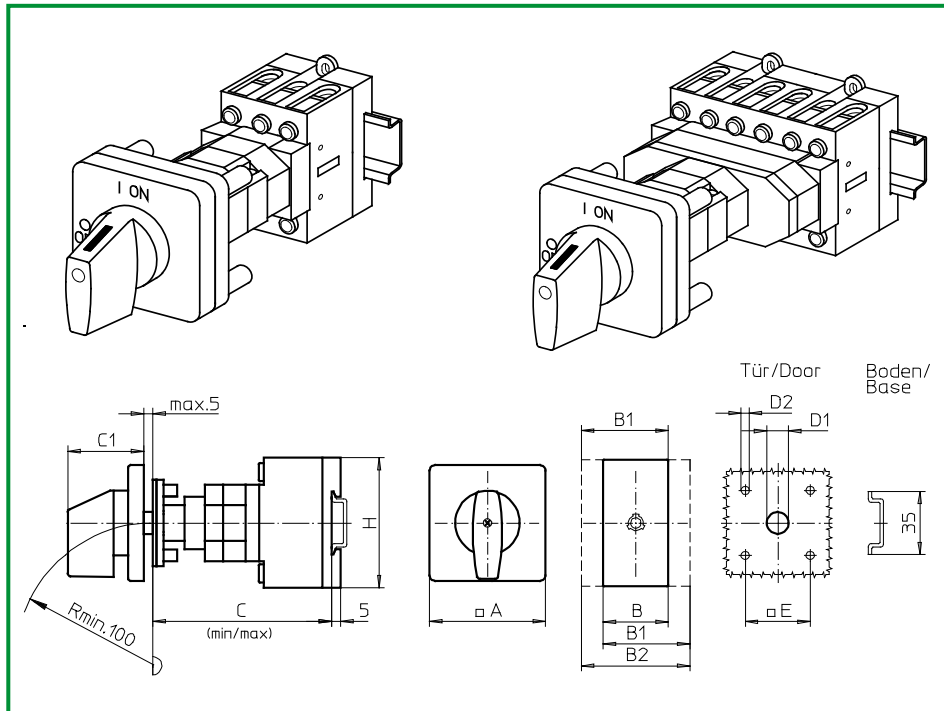
Schrifteinlage silber für Antriebsmodul 542M1

FAS2 - 9... (FA-Nummer)

Abmessungen in mm

Produktreihe	A	B	B1	B2	Cmin	Cmax	C1	D1	D2	E	H
H200-B	48	50	69	88	92	107	32	12	4,5	36	72

Verlängerungsbauteile siehe Seite B4-11.



Produktreihen H200-B/-D/-E

Bodeneinbauschalter

Antrieb nächster Baugröße

Türverriegelung

Modularachsverlängerung

N-/PE-Klemmenblock

Vierlochbefestigung

48 x 48 mm frontseitig

548M1 (IP66)

Komplettschalter	Pole	Produktreihen	Bemessungsdaten (IEC 60947)			Bestellnummer
			Betriebsstrom I_e	Betriebsleistung bei 380-440V		
			AC-21A A	AC-23A kW	AC-3 kW	
Ein-/Ausschalter 90° Schaltwinkel	6 ... 8	H200-D	20	5,5	3,7	H216 - 41 ... - 548M1
			25	7,5	5,5	H220 - 41 ... - 548M1
			32	11	7,5	H226 - 41 ... - 548M1
			40	15	11	H233 - 41 ... - 548M1
			63	22	18,5	H263 - 41 ... - 548M1
Umschalter mit Nullstellung 90° Schaltwinkel	3 ... 4	H200-E	20	5,5	3,7	H216 - 71 ... - 548M1
			25	7,5	5,5	H220 - 71 ... - 548M1
			32	11	7,5	H226 - 71 ... - 548M1
			40	15	11	H233 - 71 ... - 548M1

SMD-Module zum Grundschaftermodul A02

Bauformmodul für Bauform 548M1

H200-B/-D
H200-E

BFA2 - 548
BFB2 - 548

M-Antriebsmodul 64 x 64 mm für Bauform 548M1
Frontschild schwarz, Griff schwarz

H200-B/-D/-E

4AM1

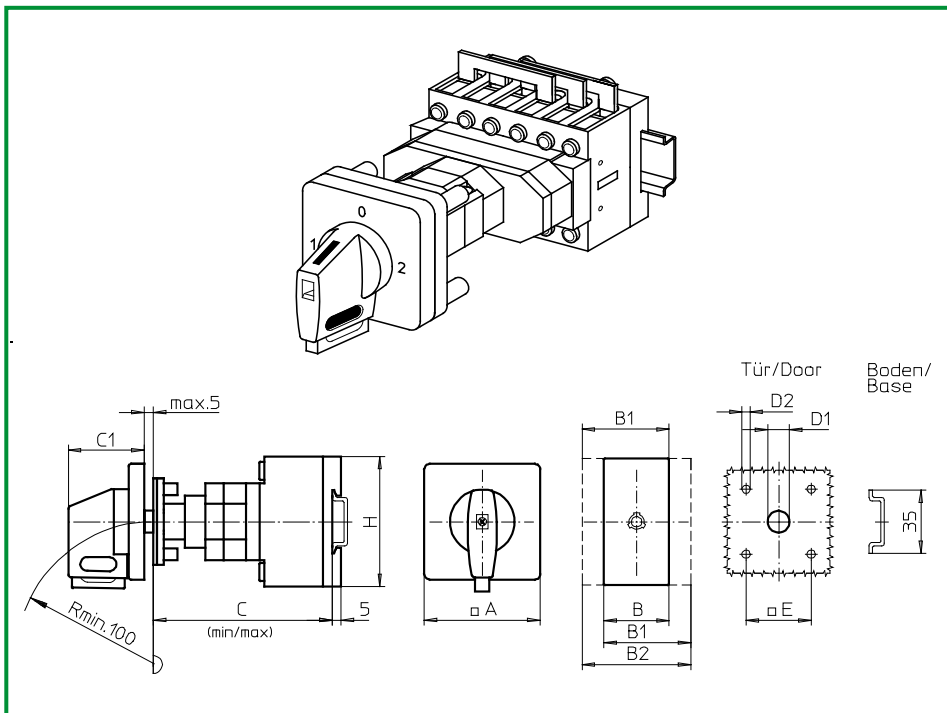
Schrifteinlage silber für Antriebsmodul 548M1

FAS4 - 9... (FA-Nummer)

Abmessungen in mm

Produktreihen	A	B	B1	B2	Cmin	Cmax	C1	D1	D2	E	H
H200-B	64	50	69	88	92	107	39	15	5	48	72
H200-D	64	72	84	96	100	115	39	15	5	48	70
H200-E	64	72	84	96	100	115	39	15	5	48	70

Verlängerungsbauteile siehe Seite B4-11.



Produktreihe H200-E

Bodeneinbauswitcher

Antrieb nächster Baugröße

Türverriegelung

Modularachsverlängerung
N-/PE-Klemmenblock

Vierlochbefestigung

48 x 48 mm frontseitig

548V1 (IP66)

549V1 (IP66)

Komplettschalter	Pole	Produktreihen	Bemessungsdaten (IEC 60947)			Bestellnummer
			Betriebsstrom I_e	Betriebsleistung bei 380-440V		
			AC-21A A	AC-23A kW	AC-3 kW	
Umschalter mit Nullstellung 90° Schaltwinkel Nullstellung verriegelbar bei 12h	3 ... 4	H200-E	20	5,5	3,7	H216 - 71 ... - 548V1
			25	7,5	5,5	H220 - 71 ... - 548V1
			32	11	7,5	H226 - 71 ... - 548V1
			40	15	11	H233 - 11 ... - 548V1
Umschalter mit Nullstellung 90° Schaltwinkel 3 Stellungen Verriegelbar (09h/12h/03h)	3 ... 4	H200-E	20	5,5	3,7	H216 - 71 ... - 549V1
			25	7,5	5,5	H220 - 71 ... - 549V1
			32	11	7,5	H226 - 71 ... - 549V1
			40	15	11	H233 - 71 ... - 549V1

SMD-Module zum Grundschaltermodul A02

Bauformmodul für Bauformen 548V1/549V1

H200-E

BFB2 - 548

V-Antriebsmodul 64 x 64 mm für Bauform 548V1
Frontschild schwarz, Griff schwarz

4AV1 - 12

V-Antriebsmodul 64 x 64 mm für Bauform 549V1
Frontschild schwarz, Griff schwarz

4AV1 - 99

Schrifteinlage silber für Antriebsmodule 548V1/549V1

FAS4 - 9... (FA-Nummer)

Abmessungen in mm

Produktreihe	A	B	B1	B2	Cmin	Cmax	C1	D1	D2	E	H
H200-E	64	72	84	96	100	115	39	15	5	48	70

Verlängerungsbauteile siehe Seite B4-11.

Bodeneinbauschalter

sälzer

**Produktreihen
H200-B/-D**

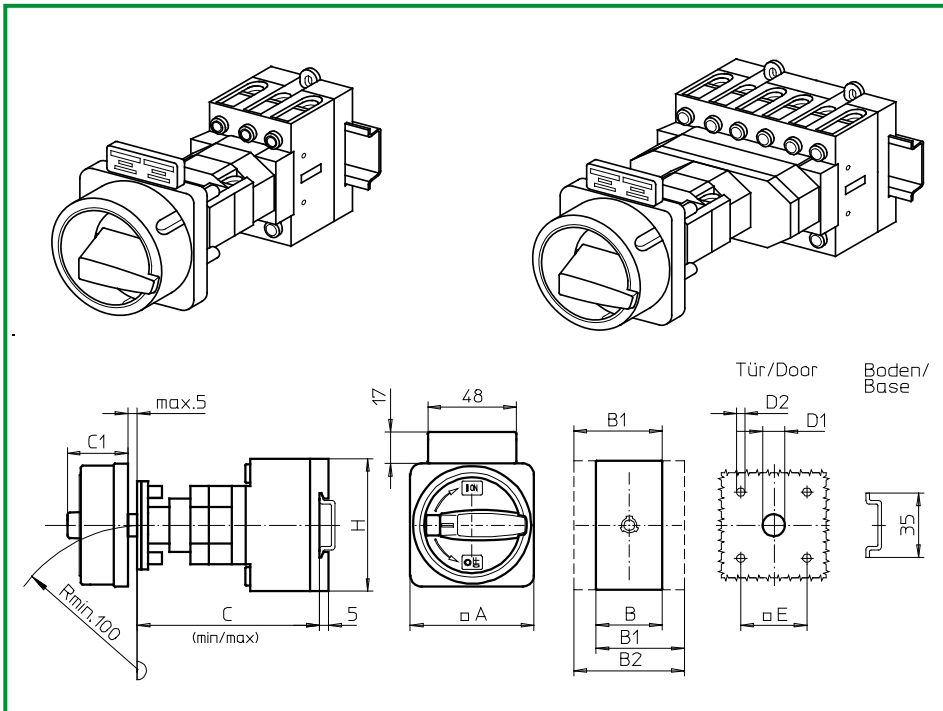
Bodeneinbauschalter

Türverriegelung
Modularachsverlängerung
N-/PE-Klemmenblock

Vierlochbefestigung
36 x 36 mm frontseitig

534M1 (IP66)

534M4 (IP66)



Komplettschalter	Pole	Produktreihen	Bemessungsdaten (IEC 60947)			Bestellnummer
			Betriebsstrom I_e	Betriebsleistung bei 380-440V		
			AC-21A A	AC-23A kW	AC-3 kW	
Hauptschalter Nullstellung verriegelbar bei 09h	6 ... 8	H200-D	20	5,5	3,7	H216 - 41 ... - 534M1
			25	7,5	5,5	H220 - 41 ... - 534M1
			32	11	7,5	H226 - 41 ... - 534M1
			40	15	11	H233 - 41 ... - 534M1
			63	22	18,5	H263 - 41 ... - 534M1
Haupt-/Notausschalter Nullstellung verriegelbar bei 09h	6 ... 8	H200-D	20	5,5	3,7	H216 - 41 ... - 534M4
			25	7,5	5,5	H220 - 41 ... - 534M4
			32	11	7,5	H226 - 41 ... - 534M4
			40	15	11	H233 - 41 ... - 534M4
			63	22	18,5	H263 - 41 ... - 534M4
	3 ... 4	H200-B				

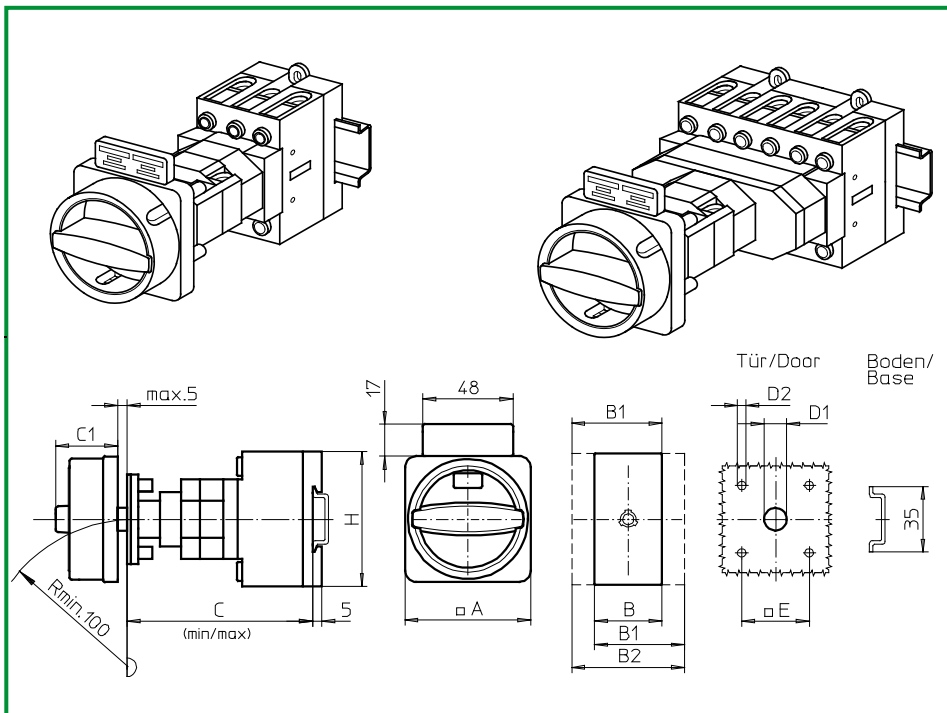
SMD-Module zum Grundschaftermodul A02			
Bauformmodul für Bauform 534M.		H200-B/-D	BFA2 - 534
M-Vorhängeschlosssperre 67 x 67 mm für Bauform 534M1 Sperrkranz schwarz, Sperrgriff schwarz		H200-B/-D	2CM1
M-Vorhängeschlosssperre 67 x 67 mm für Bauform 534M4 Sperrkranz gelb, Sperrgriff rot			2CM4
Aufsteckbares Zusatzschild			FAZ2 - 8041

Abmessungen in mm											
Produktreihen	A	B	B1	B2	Cmin	Cmax	C1	D1	D2	E	H
H200-B	67	50	69	88	92	107	38	15	4,5	36	72
H200-D	67	72	84	96	100	115	38	15	4,5	36	70

Verlängerungsbauteile siehe Seite B4-11.

Bodeneinbauswitcher

sälzer



Produktreihen
H200-B/-D

Bodeneinbauswitcher

Türverriegelung
Modularachsverlängerung
N-/PE-Klemmenblock

Vierlochbefestigung
36 x 36 mm frontseitig

534N1 (IP66)

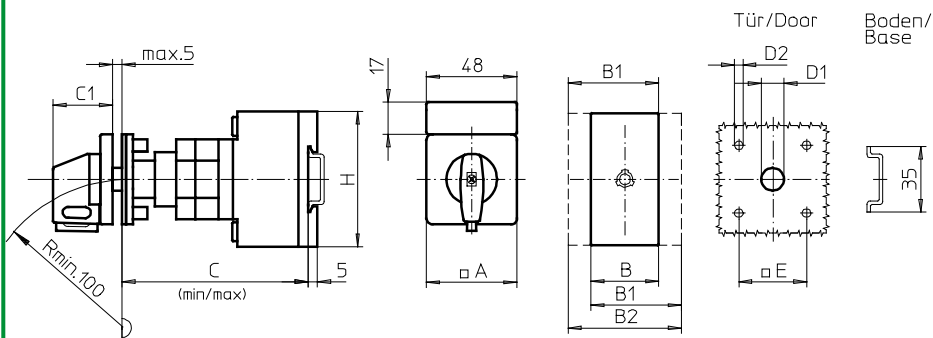
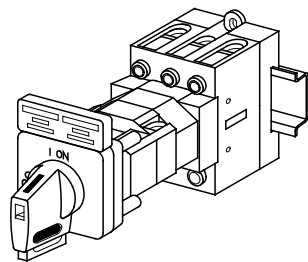
534N4 (IP66)

Komplettschalter	Pole	Produktreihen	Bemessungsdaten (IEC 60947)			Bestellnummer
			Betriebsstrom I_e	Betriebsleistung bei 380-440V		
			AC-21A A	AC-23A kW	AC-3 kW	
Hauptschalter Nullstellung verriegelbar bei 12h	6 ... 8	H200-D	20	5,5	3,7	H216 - 41 ... - 534N1
			25	7,5	5,5	H220 - 41 ... - 534N1
			32	11	7,5	H226 - 41 ... - 534N1
			40	15	11	H233 - 41 ... - 534N1
			63	22	18,5	H263 - 41 ... - 534N1
Haupt-/Notausschalter Nullstellung verriegelbar bei 12h	6 ... 8	H200-D	20	5,5	3,7	H216 - 41 ... - 534N4
			25	7,5	5,5	H220 - 41 ... - 534N4
			32	11	7,5	H226 - 41 ... - 534N4
			40	15	11	H233 - 41 ... - 534N4
			63	22	18,5	H263 - 41 ... - 534N4
	3 ... 4	H200-B				

SMD-Module zum Grundschaftermodul A02			
Bauformmodul für Bauform 534N.		H200-B/-D	BFA2 - 534
N-Vorhängeschlossperre 67 x 67 mm für Bauform 534N1 Sperrkranz schwarz, Sperrgriff schwarz		H200-B/-D	2CN1
N-Vorhängeschlossperre 67 x 67 mm für Bauform 534N4 Sperrkranz gelb, Sperrgriff rot			2CN4
Aufsteckbares Zusatzschild			FAZ2 - 8041

Abmessungen in mm											
Produktreihen	A	B	B1	B2	Cmin	Cmax	C1	D1	D2	E	H
H200-B	67	50	69	88	92	107	33	15	4,5	36	72
H200-D	67	72	84	96	100	115	33	15	4,5	36	70

Verlängerungsbauteile siehe Seite B4-11.



**Produktreihe
H200-B**

Bodeneinbauswitcher

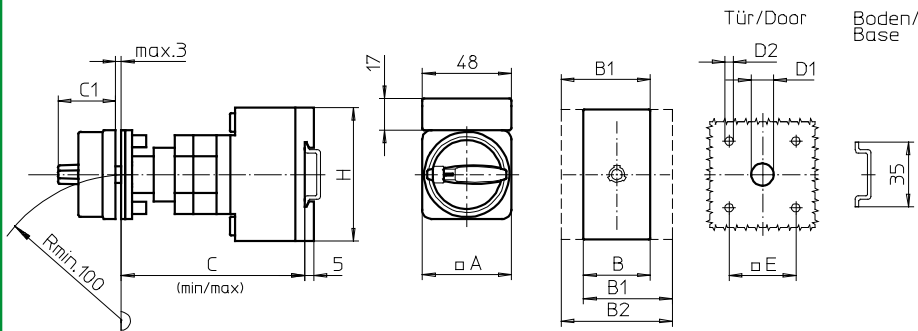
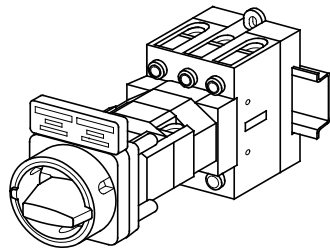
Türverriegelung
Modularachsverlängerung
N-/PE-Klemmenblock

Vierlochbefestigung
36 x 36 mm frontseitig

534V1 (IP66)

534V4 (IP66)

Komplettschalter	Pole	Produktreihen	Bemessungsdaten (IEC 60947)			Bestellnummer						
			Betriebsstrom I_e	Betriebsleistung bei 380-440V								
			AC-21A A	AC-23A kW	AC-3 kW							
Hauptschalter Nullstellung verriegelbar bei 09h	3 ... 4	H200-B	63	22	18,5	H263 - 41 ... - 534V1						
Haupt-/Notausschalter Nullstellung verriegelbar bei 09h	3 ... 4	H200-B	63	22	18,5	H263 - 41 ... - 534V4						
SMD-Module zum Grundsichermodul A02												
Bauformmodul für Bauform 534V.			H200-B			BFA2 - 542						
V-Antriebsmodul 48 x 48 mm für Bauform 534V1 Frontschild schwarz, Griff schwarz Schrifteinlage silber für Antriebsmodul 534V1			H200-B			2AV1 - 09 FAS2 - 9078						
V-Antriebsmodul 48 x 48 mm für Bauform 534V4 Frontschild schwarz, Griff rot Schrifteinlage gelb für Antriebsmodul 534V4 Aufsteckbares Zusatzschild						2AV4 - 09 FBS2 - 9078 FAZ2 - 8041						
Abmessungen in mm												
Produktreihe	A	B	B1	B2	Cmin	Cmax	C1	D1	D2	E	H	
H200-B	48	50	69	88	92	107	32	12	4,5	36	72	
Verlängerungsbauteile siehe Seite B4-11.												



**Produktreihe
H200-B**

Bodeneinbauswitcher

Türverriegelung
Modularachsverlängerung
N-/PE-Klemmenblock

Vierlochbefestigung
36 × 36 mm frontseitig

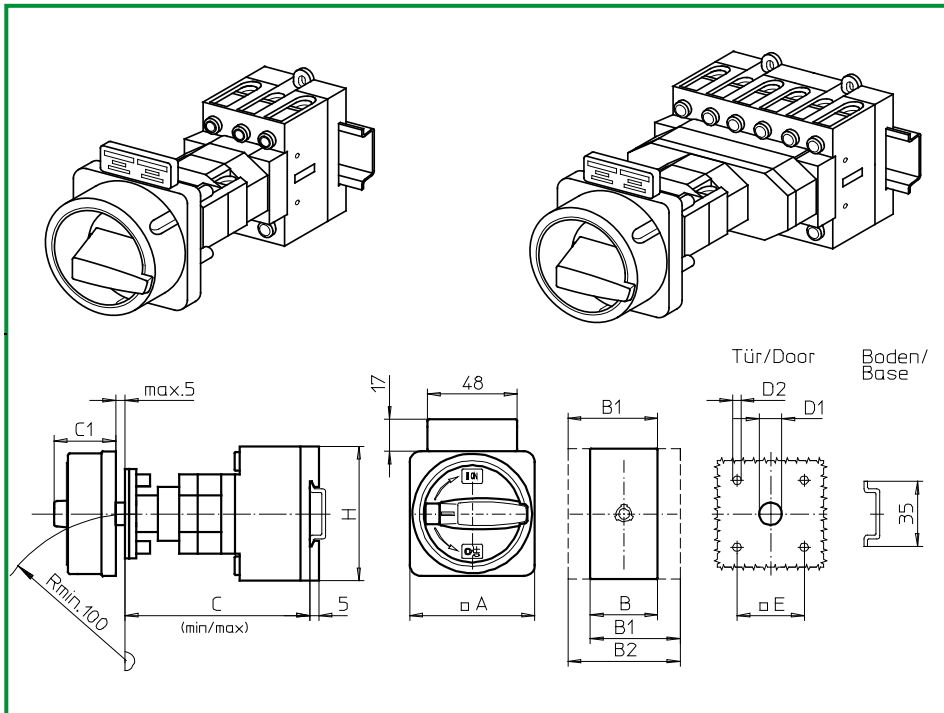
535M1 (IP66)

535M4 (IP66)

Komplettschalter	Pole	Produktreihen	Bemessungsdaten (IEC 60947)			Bestellnummer						
			Betriebsstrom I_e	Betriebsleistung bei 380-440V								
			AC-21A A	AC-23A kW	AC-3 kW							
Hauptschalter Nullstellung verriegelbar bei 09h	3 ... 4	H200-B	63	22	18,5	H263 - 41 ... - 535M1						
Haupt-/Notausschalter Nullstellung verriegelbar bei 09h	3 ... 4	H200-B	63	22	18,5	H263 - 41 ... - 535M4						
SMD-Module zum Grundschaftermodul A02												
Bauformmodul für Bauform 535M.			H200-B			BFA2 - 542						
M-Vorhängeschlossperre 48 × 48 mm für Bauform 535M1 Sperrkranz schwarz, Sperrgriff schwarz			H200-B			2BM1						
M-Vorhängeschlossperre 48 × 48 mm für Bauform 535M4 Sperrkranz gelb, Sperrgriff rot						2BM4						
Aufsteckbares Zusatzschild						FAZZ - 8041						
Abmessungen in mm												
Produktreihe	A	B	B1	B2	Cmin	Cmax	C1	D1	D2	E	H	
H200-B	48	50	69	88	92	107	31	12	4,5	36	72	
Verlängerungsbauteile siehe Seite B4-11.												

Bodeneinbauswitcher

sälzer



Produktreihen H200-B/-D

Bodeneinbauswitcher

Antrieb nächster Baugröße

Türverriegelung

Modularachsverlängerung

N-/PE-Klemmenblock

Vierlochbefestigung

48 x 48 mm frontseitig

538M1 (IP66)

538M4 (IP66)

Komplettschalter	Pole	Produktreihen	Bemessungsdaten (IEC 60947)			Bestellnummer		
			Betriebsstrom I_e	Betriebsleistung bei 380-440V				
			AC-21A A	AC-23A kW	AC-3 kW			
Hauptschalter Nullstellung verriegelbar bei 09h	6 ... 8	H200-D	20	5,5	3,7	H216 - 41 ... - 538M1		
			25	7,5	5,5	H220 - 41 ... - 538M1		
			32	11	7,5	H226 - 41 ... - 538M1		
			40	15	11	H233 - 41 ... - 538M1		
Haupt-/Notausschalter Nullstellung verriegelbar bei 09h	3 ... 4	H200-B	63	22	18,5	H263 - 41 ... - 538M1		
			3 ... 8	H200-D	20	5,5	3,7	H216 - 41 ... - 538M4
					25	7,5	5,5	H220 - 41 ... - 538M4
					32	11	7,5	H226 - 41 ... - 538M4
40	15	11			H233 - 41 ... - 538M4			
Haupt-/Notausschalter Nullstellung verriegelbar bei 09h	3 ... 4	H200-B	63	22	18,5	H263 - 41 ... - 538M4		

SMD-Module zum Grundschaftermodul A02

Bauformmodul für Bauform 538M.

H200-B/-D

BFA2 - 538

M-Vorhängeschlossperre 67 x 67 mm für Bauform 538M1
Sperrkranz schwarz, Sperrgriff schwarz

H200-A/-B/-D

4BM1

M-Vorhängeschlossperre 67 x 67 mm für Bauform 538M4
Sperrkranz gelb, Sperrgriff rot

4BM4

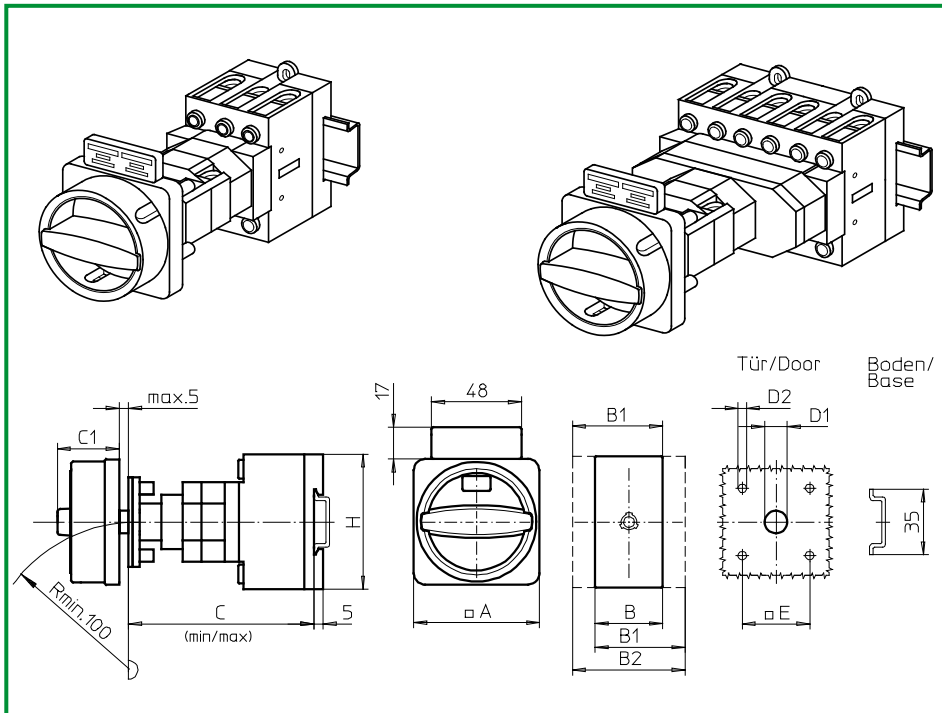
Aufsteckbares Zusatzschild

FAZ2 - 8041

Abmessungen in mm

Produktreihen	A	B	B1	B2	Cmin	Cmax	C1	D1	D2	E	H
H200-B	67	50	69	88	92	107	38	15	5	48	72
H200-D	67	72	84	96	100	115	38	15	5	48	70

Verlängerungsbauteile siehe Seite B4-11.



Produktreihen H200-B/-D

Bodeneinbauschalter

Antrieb nächster Baugröße

Türverriegelung

Modularachsverlängerung

N-/PE-Klemmenblock

Vierlochbefestigung

48 x 48 mm frontseitig

538N1 (IP66)

538N4 (IP66)

Komplettschalter	Pole	Produktreihen	Bemessungsdaten (IEC 60947)			Bestellnummer
			Betriebsstrom I_e	Betriebsleistung bei 380-440V		
			AC-21A A	AC-23A kW	AC-3 kW	
Hauptschalter Nullstellung verriegelbar bei 12h	6 ... 8	H200 -D	20	5,5	3,7	H216 - 41 ... - 538N1
			25	7,5	5,5	H220 - 41 ... - 538N1
			32	11	7,5	H226 - 41 ... - 538N1
			40	15	11	H233 - 41 ... - 538N1
			63	22	18,5	H263 - 41 ... - 538N1
Haupt-/Notausschalter Nullstellung verriegelbar bei 12h	6 ... 8	H200-D	20	5,5	3,7	H216 - 41 ... - 538N4
			25	7,5	5,5	H220 - 41 ... - 538N4
			32	11	7,5	H226 - 41 ... - 538N4
			40	15	11	H233 - 41 ... - 538N4
			63	22	18,5	H263 - 41 ... - 538N4

SMD-Module zum Grundschaftermodul A02

Bauformmodul für Bauform 538M.

H200-B/-D

BFA2 - 538

N-Vorhängeschlosssperre 67 x 67 mm für Bauform 538N1
Sperrkranz schwarz, Sperrgriff schwarz

H200-A/-B/-D

4BN1

N-Vorhängeschlosssperre 67 x 67 mm für Bauform 538N4
Sperrkranz gelb, Sperrgriff rot

4BN4

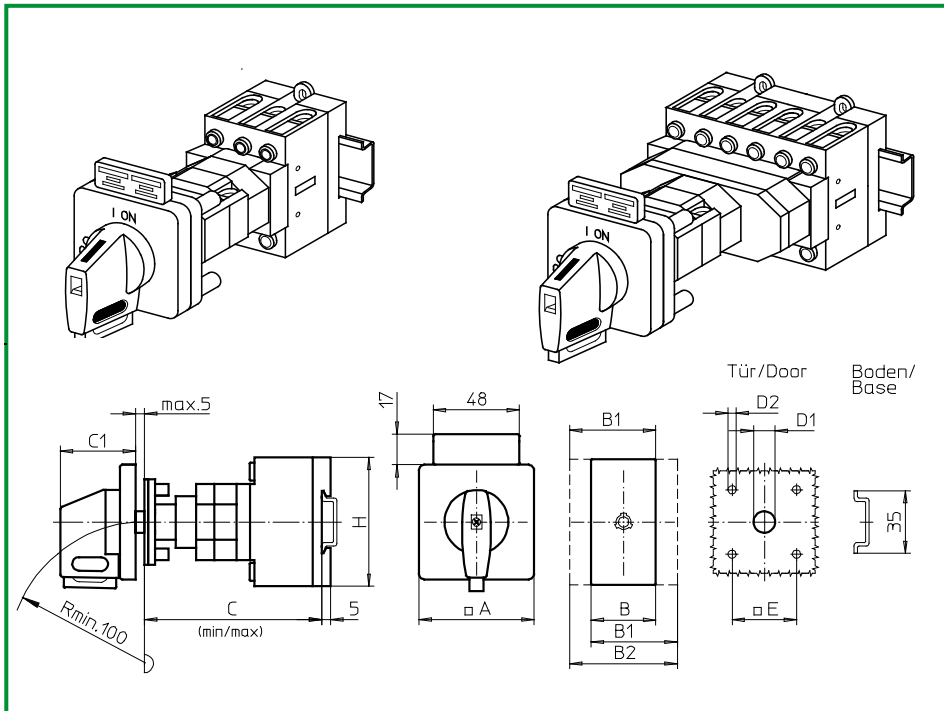
Aufsteckbares Zusatzschild

FAZ2 - 8041

Abmessungen in mm

Produktreihen	A	B	B1	B2	Cmin	Cmax	C1	D1	D2	E	H
H200-B	67	50	69	88	92	107	33	15	5	48	72
H200-D	67	72	84	96	100	115	33	15	5	48	70

Verlängerungsbauteile siehe Seite B4-11.



Produktreihen H200-B/-D

Bodeneinbauschalter

Antrieb nächster Baugröße

Türverriegelung

Modularachsverlängerung

N-/PE-Klemmenblock

Vierlochbefestigung

48 x 48 mm frontseitig

538V1 (IP66)

538V4 (IP66)

Komplettschalter	Pole	Produktreihen	Bemessungsdaten (IEC 60947)			Bestellnummer
			Betriebsstrom I_e	Betriebsleistung bei 380-440V		
			AC-21A A	AC-23A kW	AC-3 kW	
Hauptschalter Nullstellung verriegelbar bei 09h	6 ... 8	H200-D	20	5,5	3,7	H216 - 41 ... - 538V1
			25	7,5	5,5	H220 - 41 ... - 538V1
			32	11	7,5	H226 - 41 ... - 538V1
			40	15	11	H233 - 41 ... - 538V1
			63	22	18,5	H263 - 41 ... - 538V1
Haupt-/Notausschalter Nullstellung verriegelbar bei 09h	6 ... 8	H200-D	20	5,5	3,7	H216 - 41 ... - 538V4
			25	7,5	5,5	H220 - 41 ... - 538V4
			32	11	7,5	H226 - 41 ... - 538V4
			40	15	11	H233 - 41 ... - 538V4
			63	22	18,5	H263 - 41 ... - 538V4

SMD-Module zum Grundschaftermodul A02

Bauformmodul für Bauform 538V.

H200-B/-D

BFA2 - 548

V-Antriebsmodul 64 x 64 mm für Bauform 538V1

H200-B/-D

4AV1 - 09

Frontschild schwarz, Griff schwarz

Schrifteinlage silber für Antriebsmodul 538V1

FAS4 - 9078

V-Antriebsmodul 64 x 64 mm für Bauform 538V4

4AV4 - 09

Frontschild schwarz, Griff rot

Schrifteinlage gelb für Antriebsmodul 538V4

FBS4 - 9078

Aufsteckbares Zusatzschild

FAZ2 - 8041

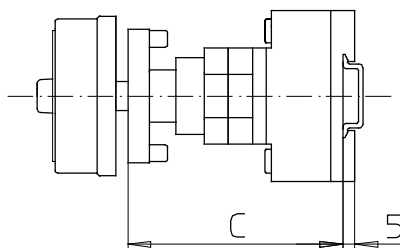
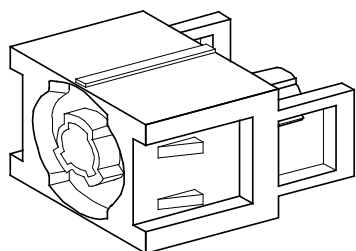
Abmessungen in mm

Produktreihen	A	B	B1	B2	Cmin	Cmax	C1	D1	D2	E	H
H200-B	64	50	69	88	92	107	39	15	5	48	72
H200-D	64	72	84	96	100	115	39	15	5	48	70

Verlängerungsbauteile siehe Seite B4-11.

Modularachsverlängerung

sälzer



**Produktreihen
H200-A/-B/-D/-E**

Bodeneinbauschalter

Türverriegelung
Modularachsverlängerung
N-/PE-Klemmenblock

Vierlochbefestigung
frontseitig

AVC2 - .

Verlängerungsbauteile für Türverriegelung Modularachsverlängerung

Abmessung C (Einbaumaß Innenseite Tür bis Oberkante Hutschiene)

Bereich	H200-A/-B	H200-D/-E	Anzahl	Bestellnummer
0	092 . . . 107 mm	100 . . . 115 mm	-	-
1	114 . . . 132 mm	122 . . . 140 mm	1	AVC2 - 1
2	139 . . . 157 mm	147 . . . 165 mm	1	AVC2 - 2
3	164 . . . 182 mm	172 . . . 190 mm	1	AVC2 - 3
4	189 . . . 207 mm	197 . . . 215 mm	1	AVC2 - 4

Bodeneinbauschalter

sälzer

**Produktreihen
H200-A/-B**

Bodeneinbauschalter

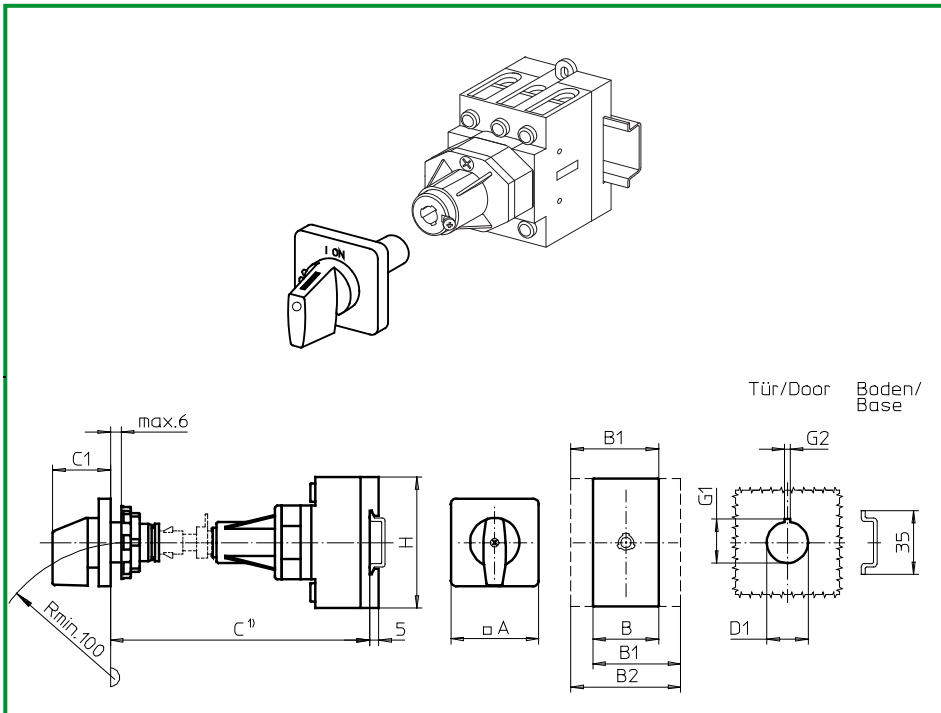
Türkupplung

Metallachsverlängerung
Achsfeststellung mit Schraube

Zentralbefestigung

ø 22,5 mm frontseitig

262M1 (IP66)



Komplettschalter	Pole	Produktreihen	Bemessungsdaten (IEC 60947)			Bestellnummer			
			Betriebsstrom I _e	Betriebsleistung bei 380-440V					
			AC-21A A	AC-23A kW	AC-3 kW				
Ein-/Ausschalter 90° Schaltwinkel	3 ... 4	H200-A	20	5,5	3,7	H216 - 41 ... - 262M1			
			25	7,5	5,5	H220 - 41 ... - 262M1			
			32	11	7,5	H226 - 41 ... - 262M1			
			40	15	11	H233 - 41 ... - 262M1			
	3 ... 4	H200-B	63	22	18,5	H263 - 41 ... - 262M1			
SMD-Module zum Grundschaftermodul A02									
Bauformmodul für Bauform 262M1			H200-A			BFA2 - 260			
			H200-B			BFB2 - 260			
M-Antriebsmodul 48 x 48 mm für Bauform 262M1 Frontschild schwarz, Griff schwarz			H200-A/-B		2LM1				
Schrifteinlage silber für Antriebsmodul 262M1					FAS2 - 9... (FA-Nummer)				
Abmessungen in mm									
Produktreihen	A	B	B1	B2	C1	D1	G1	G2	H
H200-A	48	36	48	60	32	22,5	24,2	3,2	70
H200-B	48	50	69	88	32	22,5	24,2	3,2	72
Verlängerungsbauteile siehe Seite B5-17.									

Bodeneinbauschalter

sälzer

Produktreihen H200-A/-B/-D/-E

Bodeneinbauschalter

Antrieb nächster Baugröße

Türkupplung

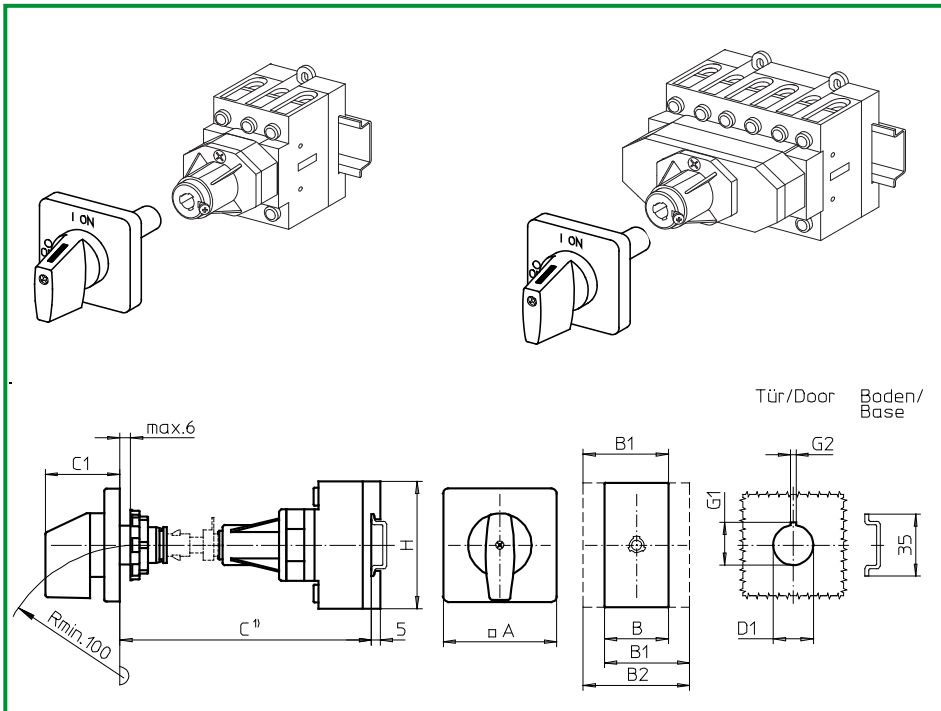
Metallachsverlängerung

Achsfeststellung mit Schraube

Zentralbefestigung

∅ 22,5 mm frontseitig

264M1 (IP66)



Komplettschalter	Pole	Produktreihen	Bemessungsdaten (IEC 60947)			Bestellnummer			
			Betriebsstrom I_e	Betriebsleistung bei 380-440V					
			AC-21A A	AC-23A kW	AC-3 kW				
Ein-/Ausschalter 90° Schaltwinkel	3 ... 8	H200-A/-D	20	5,5	3,7	H216 - 41 ... - 264M1			
			25	7,5	5,5	H220 - 41 ... - 264M1			
			32	11	7,5	H226 - 41 ... - 264M1			
			40	15	11	H233 - 41 ... - 264M1			
			63	22	18,5	H263 - 41 ... - 264M1			
Umschalter mit Nullstellung 90° Schaltwinkel	3 ... 4	H200-E	20	5,5	3,7	H216 - 71 ... - 264M1			
			25	7,5	5,5	H220 - 71 ... - 264M1			
			32	11	7,5	H226 - 71 ... - 264M1			
			40	22	18,5	H233 - 71 ... - 264M1			
			SMD-Module zum Grundschaftermodul A02						
Bauformmodul für Bauform 264M1			H200-A H200-B/-D H200-E			BFA2 - 260 BFB2 - 260 BFC2 - 260			
M-Antriebsmodul 64 x 64 mm für Bauform 264M1 Frontschild schwarz, Griff schwarz			H200-A/-B/-D/-E			2NM1			
Schrifteinlage silber für Antriebsmodul 264M1						FAS4 - 9... (FA-Nummer)			
Abmessungen in mm									
Produktreihen	A	B	B1	B2	C1	D1	G1	G2	H
H200-A	64	36	48	60	39	22,5	24,2	3,2	70
H200-B	64	50	69	88	39	22,5	24,2	3,2	72
H200-D	64	72	84	96	39	22,5	24,2	3,2	70
H200-E	64	72	84	96	39	22,5	24,2	3,2	70
Verlängerungsbauteile siehe Seite B5-17.									

Bodeneinbauswitcher

sälzer

Produktreihe H200-E

Bodeneinbauswitcher

Antrieb nächster Baugröße

Türkupplung

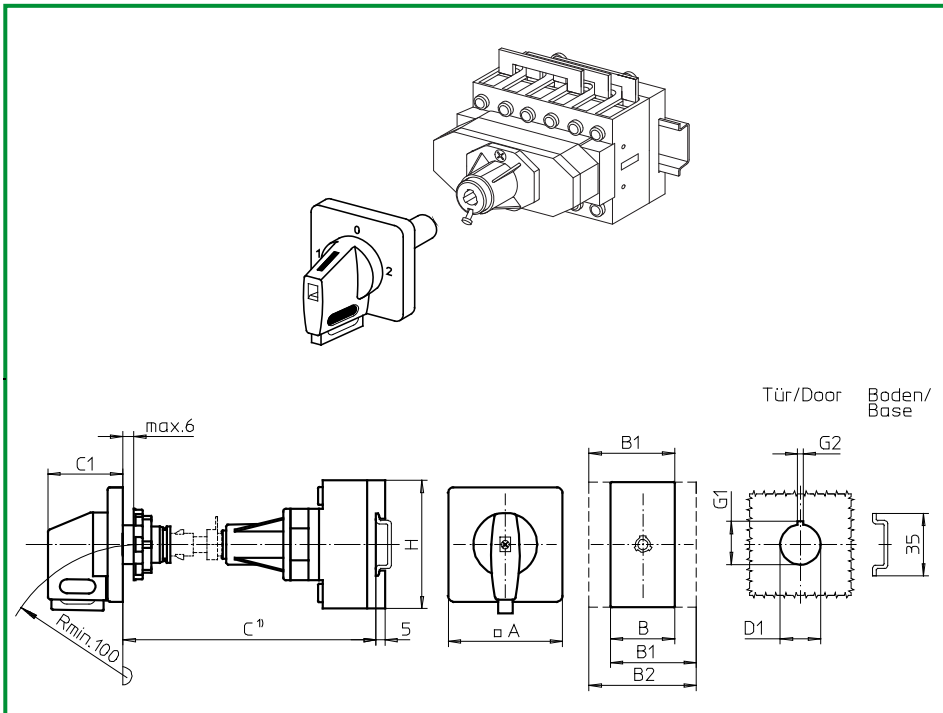
Metallachsverlängerung
Achsfeststellung mit Schraube

Zentralbefestigung

∅ 22,5 mm frontseitig

264V1 (IP66)

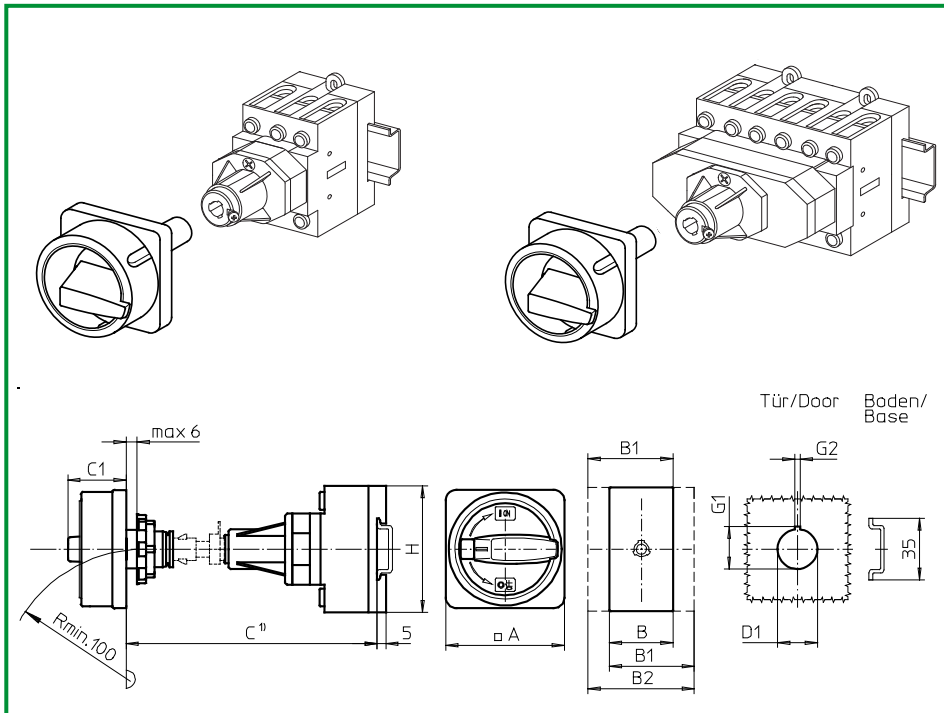
270V1 (IP66)



Komplettschalter	Pole	Produktreihen	Bemessungsdaten (IEC 60947)			Bestellnummer				
			Betriebsstrom I _e	Betriebsleistung bei 380-440V						
			AC-21A A	AC-23A kW	AC-3 kW					
Umschalter mit Nullstellung 90° Schaltwinkel Nullstellung verriegelbar bei 12h	3 ... 4	H200-E	20	5,5	3,7	H216 - 71 ... - 264V1				
			25	7,5	5,5	H220 - 71 ... - 264V1				
			32	11	7,5	H226 - 71 ... - 264V1				
			40	15	11	H233 - 71 ... - 264V1				
Umschalter mit Nullstellung 90° Schaltwinkel 3 Stellungen Verriegelbar (09h/12h/03h)	3 ... 4	H200-E	20	5,5	3,7	H216 - 71 ... - 270V1				
			25	7,5	5,5	H220 - 71 ... - 270V1				
			32	11	7,5	H226 - 71 ... - 270V1				
			40	15	11	H233 - 71 ... - 270V1				
SMD-Module zum Grundschaftermodul A02										
Bauformmodul für Bauformen 264V1/270V1			H200-E		BFC2 - 260					
V-Antriebsmodul 64 x 64 mm für Bauform 264V1 Frontschild schwarz, Griff schwarz					2NV1 - 12					
V-Antriebsmodul 64 x 64 mm für Bauform 270V1 Frontschild schwarz, Griff schwarz					2NV1 - 99					
Schrifteinlage silber für Antriebsmodule 264V1/270V1					FAS4 - 9... (FA-Nummer)					
Abmessungen in mm										
Produktreihe	A	B	B1	B2	C1	D1	G1	G2	H	
H200-E	64	72	84	96	39	22,5	24,2	3,2	70	
Verlängerungsbauteile siehe Seite B5-17.										

Bodeneinbauschalter

sälzer



Produktreihen
H200-A/-B/-D

Bodeneinbauschalter

Türkupplung

Metallachsverlängerung
Achsfeststellung mit Schraube

Zentralbefestigung

ø 22,5 mm frontseitig

260M1 (IP66)

260M4 (IP66)

Komplettschalter	Pole	Produktreihen	Bemessungsdaten (IEC 60947)			Bestellnummer
			Betriebsstrom I_e	Betriebsleistung bei 380-440V		
			AC-21A A	AC-23A kW	AC-3 kW	
Hauptschalter Nullstellung verriegelbar bei 09h	3 ... 8	H200-A/-D	20	5,5	3,7	H216 - 41 ... - 260M1
			25	7,5	5,5	H220 - 41 ... - 260M1
			32	11	7,5	H226 - 41 ... - 260M1
			40	15	11	H233 - 41 ... - 260M1
			63	22	18,5	H263 - 41 ... - 260M1
Haupt-/Notausschalter Nullstellung verriegelbar bei 09h	3 ... 8	H200-A/-D	20	5,5	3,7	H216 - 41 ... - 260M4
			25	7,5	5,5	H220 - 41 ... - 260M4
			32	11	7,5	H226 - 41 ... - 260M4
			40	15	11	H233 - 41 ... - 260M4
			63	22	18,5	H263 - 41 ... - 260M4
	3 ... 4	H200-B				

SMD-Module zum Grundschaftermodul A02

Bauformmodul für Bauform 260M.

H200-A
H200-B/-D

BFA2 - 260
BFB2 - 260

M-Vorhängeschlossperre 67 × 67 mm für Bauform 260M1
Sperrkranz schwarz, Sperrgriff schwarz

H200-A/-B/-D

2GM1

M-Vorhängeschlossperre 67 × 67 mm für Bauform 260M4
Sperrkranz gelb, Sperrgriff rot

2GM4

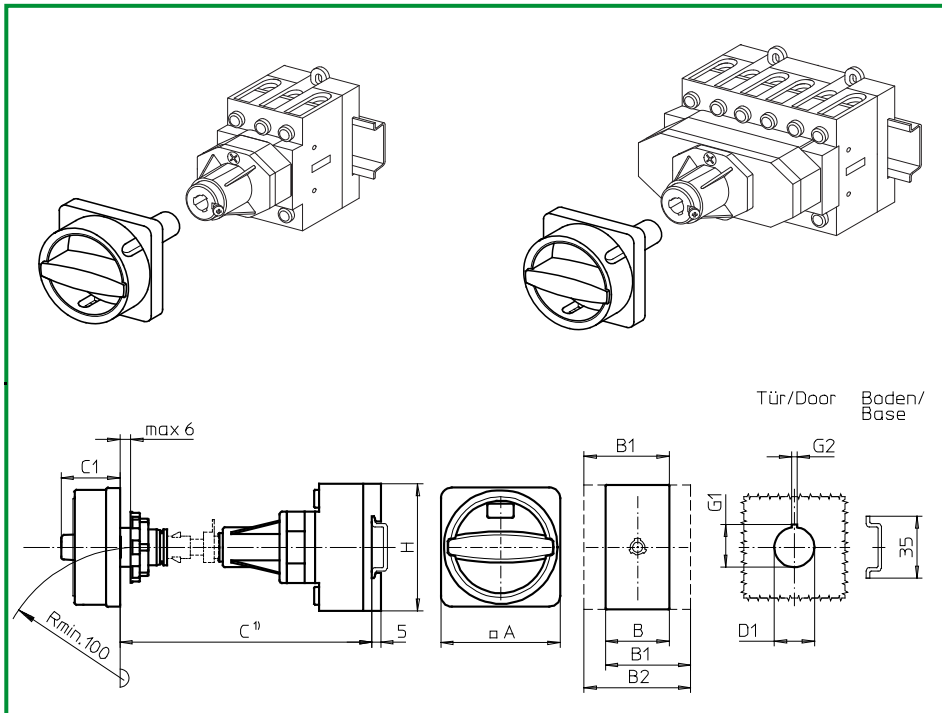
Abmessungen in mm

Produktreihen	A	B	B1	B2	C1	D1	G1	G2	H
H200-A	67	36	48	60	38	22,5	24,2	3,2	70
H200-B	67	50	69	88	38	22,5	24,2	3,2	72
H200-D	67	72	84	96	38	22,5	24,2	3,2	70

Verlängerungsbauteile siehe Seite B5-17.

Bodeneinbauschalter

sälzer



Produktreihen
H200-A/-B/-D

Bodeneinbauschalter

Türkupplung

Metallachsverlängerung
Achsfeststellung mit Schraube

Zentralbefestigung

∅ 22,5 mm frontseitig

260N1 (IP66)

260N4 (IP66)

Komplettschalter	Pole	Produktreihen	Bemessungsdaten (IEC 60947)			Bestellnummer
			Betriebsstrom I _e	Betriebsleistung bei 380-440V		
			AC-21A A	AC-23A kW	AC-3 kW	
Hauptschalter Nullstellung verriegelbar bei 12h	3 ... 8	H200-A/-D	20	5,5	3,7	H216 - 41 ... - 260N1
			25	7,5	5,5	H220 - 41 ... - 260N1
			32	11	7,5	H226 - 41 ... - 260N1
			40	15	11	H233 - 41 ... - 260N1
	3 ... 4	H200-B	63	22	18,5	H263 - 41 ... - 260N1
Haupt-/Notausschalter Nullstellung verriegelbar bei 12h	3 ... 8	H200-A/-D	20	5,5	3,7	H216 - 41 ... - 260N4
			25	7,5	5,5	H220 - 41 ... - 260N4
			32	11	7,5	H226 - 41 ... - 260N4
			40	15	11	H233 - 41 ... - 260N4
	3 ... 4	H200-B	63	22	18,5	H263 - 41 ... - 260N4

SMD-Module zum Grundschaftermodul A02

Bauformmodul für Bauform 260N.

H200-A
H200-B/-D

BFA2 - 260
BFB2 - 260

N-Vorhängeschlosssperre 67 × 67 mm für Bauform 260N1
Sperrkranz schwarz, Sperrgriff schwarz

H200-A/-B/-D

2GN1

N-Vorhängeschlosssperre 67 × 67 mm für Bauform 260N4
Sperrkranz gelb, Sperrgriff rot

2GN4

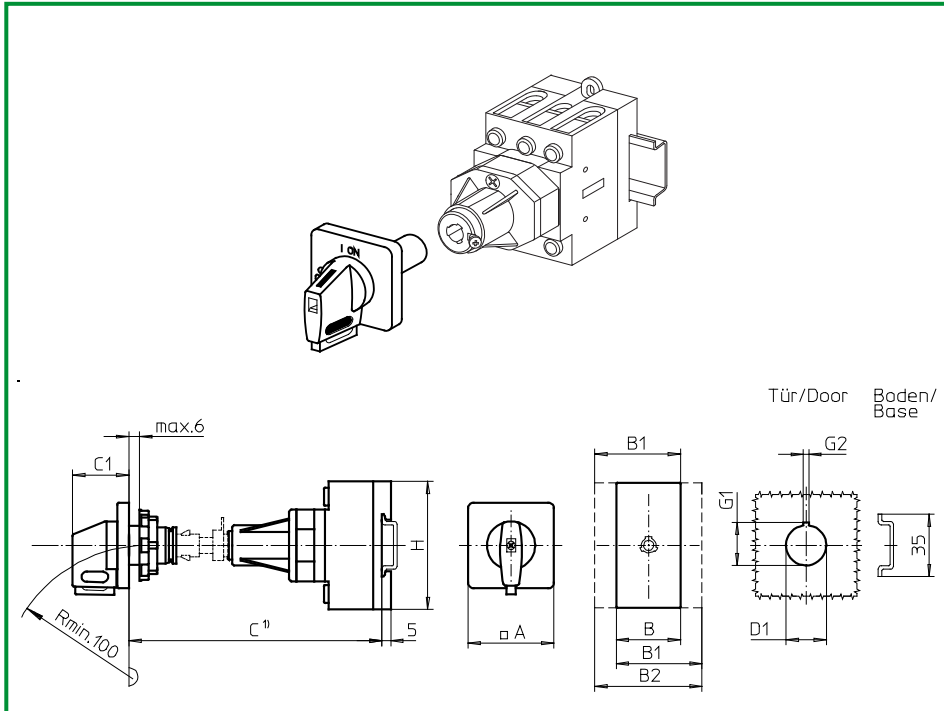
Abmessungen in mm

Produktreihen	A	B	B1	B2	C1	D1	G1	G2	H
H200-A	67	36	48	60	33	22,5	24,2	3,2	70
H200-B	67	50	69	88	33	22,5	24,2	3,2	72
H200-D	67	72	84	96	33	22,5	24,2	3,2	70

Verlängerungsbauteile siehe Seite B5-17.

Bodeneinbauschalter

sälzer



Produktreihen
H200-A/-B

Bodeneinbauschalter

Türkupplung

Metallachsverlängerung
Achsfeststellung mit Schraube

Zentralbefestigung

∅ 22,5 mm frontseitig

260V1 (IP66)

260V4 (IP66)

Komplettschalter	Pole	Produktreihen	Bemessungsdaten (IEC 60947)			Bestellnummer
			Betriebsstrom I _e	Betriebsleistung bei 380-440V		
			AC-21A A	AC-23A kW	AC-3 kW	
Hauptschalter Nullstellung verriegelbar bei 09h	3 ... 4	H200-A	20	5,5	3,7	H216 - 41 ... - 260V1
			25	7,5	5,5	H220 - 41 ... - 260V1
			32	11	7,5	H226 - 41 ... - 260V1
			40	15	11	H233 - 41 ... - 260V1
			63	22	18,5	H263 - 41 ... - 260V1
Haupt-/Notausschalter Nullstellung verriegelbar bei 09h	3 ... 4	H200-A	20	5,5	3,7	H216 - 41 ... - 260V4
			25	7,5	5,5	H220 - 41 ... - 260V4
			32	11	7,5	H226 - 41 ... - 260V4
			40	15	11	H233 - 41 ... - 260V4
			63	22	18,5	H263 - 41 ... - 260V4
		H200-B				

SMD-Module zum Grundschaftermodul A02

Bauformmodul für Bauform 260V.

H200-A
H200-B

BFA2 - 260
BFB2 - 260

V-Antriebsmodul 48 x 48 mm für Bauform 260V1
Frontschild schwarz, Griff schwarz

H200-A/-B

2LV1 - 09

Schrifteinlage silber für Antriebsmodul 260V1

FAS2 - 9078

V-Antriebsmodul 48 x 48 mm für Bauform 260V4
Frontschild schwarz, Griff rot

2LV4 - 09

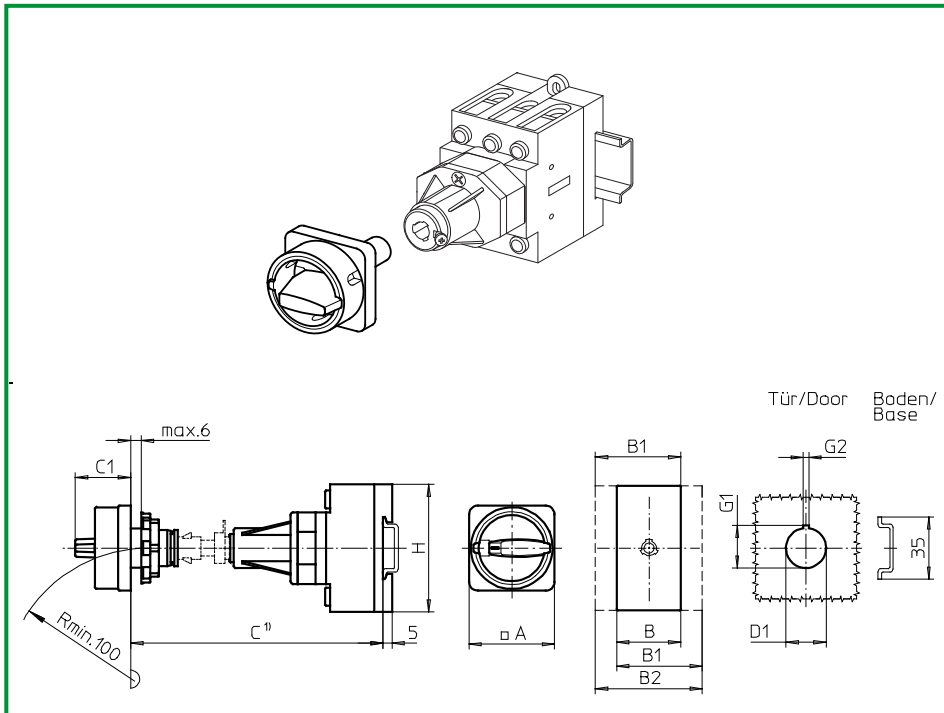
Schrifteinlage gelb für Antriebsmodul 260V4

FBS2 - 9078

Abmessungen in mm

Produktreihen	A	B	B1	B2	C1	D1	G1	G2	H
H200-A	48	36	48	60	32	22,5	24,2	3,2	70
H200-B	48	50	69	88	32	22,5	24,2	3,2	72

Verlängerungsbauteile siehe Seite B5-17.



Produktreihen
H200-A/-B

Bodeneinbauschalter

Türkupplung

Metallachsverlängerung
Achsfeststellung mit Schraube

Zentralbefestigung

∅ 22,5 mm frontseitig

266M1 (IP66)

266M4 (IP66)

Komplettschalter	Pole	Produktreihen	Bemessungsdaten (IEC 60947)			Bestellnummer
			Betriebsstrom I_e	Betriebsleistung bei 380-440V		
			AC-21A A	AC-23A kW	AC-3 kW	
Hauptschalter Nullstellung verriegelbar bei 09h	3 ... 4	H200-A	20	5,5	3,7	H216 - 41 ... - 266M1
			25	7,5	5,5	H220 - 41 ... - 266M1
			32	11	7,5	H226 - 41 ... - 266M1
			40	15	11	H233 - 41 ... - 266M1
			63	22	18,5	H263 - 41 ... - 266M1
Haupt-/Notausschalter Nullstellung verriegelbar bei 09h	3 ... 4	H200-A	20	5,5	3,7	H216 - 41 ... - 266M4
			25	7,5	5,5	H220 - 41 ... - 266M4
			32	11	7,5	H226 - 41 ... - 266M4
			40	15	11	H233 - 41 ... - 266M4
			63	22	18,5	H263 - 41 ... - 266M4
H200-B	3 ... 4	H200-B	63	22	18,5	H263 - 41 ... - 266M1

SMD-Module zum Grundschaftermodul A02

Bauformmodul für Bauform 266M.

H200-A
H200-B

BFA2 - 260
BFB2 - 260

M-Vorhängeschlossperre 48 x 48 mm für Bauform 266M1
Sperrkranz schwarz, Sperrgriff schwarz

H200-A/-B

2MM1

M-Vorhängeschlossperre 48 x 48 mm für Bauform 266M4
Sperrkranz gelb, Sperrgriff rot

2MM4

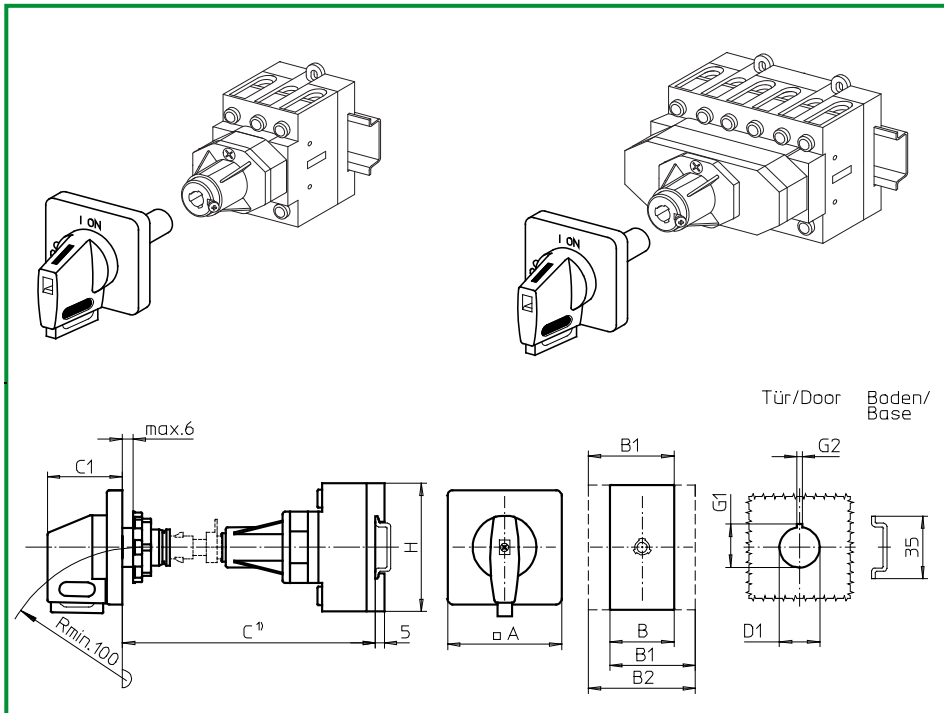
Abmessungen in mm

Produktreihen	A	B	B1	B2	C1	D1	G1	G2	H
H200-A	48	36	48	60	31	22,5	24,2	3,2	70
H200-B	48	50	69	88	31	22,5	24,2	3,2	72

Verlängerungsbauteile siehe Seite B5-17.

Bodeneinbauschalter

sälzer



Produktreihen H200-A/-B/-D

Bodeneinbauschalter

Antrieb nächster Baugröße

Türkupplung

Metallachsverlängerung
Achsfeststellung mit Schraube

Zentralbefestigung

∅ 22,5 mm frontseitig

268V1 (IP66)

268V4 (IP66)

Komplettschalter	Pole	Produktreihen	Bemessungsdaten (IEC 60947)			Bestellnummer
			Betriebsstrom I _e	Betriebsleistung bei 380-440V		
			AC-21A A	AC-23A kW	AC-3 kW	
Hauptschalter Nullstellung verriegelbar bei 09h	3 ... 8	H200-A/-D	20	5,5	3,7	H216 - 41 ... - 268V1
			25	7,5	5,5	H220 - 41 ... - 268V1
			32	11	7,5	H226 - 41 ... - 268V1
			40	15	11	H233 - 41 ... - 268V1
			63	22	18,5	H263 - 41 ... - 268V1
Haupt-/Notausschalter Nullstellung verriegelbar bei 09h	3 ... 8	H200-A/-D	20	5,5	3,7	H216 - 41 ... - 268V4
			25	7,5	5,5	H220 - 41 ... - 268V4
			32	11	7,5	H226 - 41 ... - 268V4
			40	15	11	H233 - 41 ... - 268V4
			63	22	18,5	H263 - 41 ... - 268V4
	3 ... 4	H200-B				

SMD-Module zum Grundschaftermodul A02

Bauformmodul für Bauform 268V.

H200-A
H200-B/-D

BFA2 - 260
BFB2 - 260

V-Antriebsmodul 64 x 64 mm für Bauform 268V1
Frontschild schwarz, Griff schwarz

H200-A/-B/-D

2NV1 - 09

Schrifteinlage silber für Antriebsmodul 268V1

FAS4 - 9078

V-Antriebsmodul 64 x 64 mm für Bauform 268V4
Frontschild schwarz, Griff rot

2NV4 - 09

Schrifteinlage gelb für Antriebsmodul 268V4

FBS4 - 9078

Abmessungen in mm

Produktreihen	A	B	B1	B2	C1	D1	G1	G2	H
H200-A	64	36	48	60	39	22,5	24,2	3,2	70
H200-B	64	50	69	88	39	22,5	24,2	3,2	72
H200-D	64	72	84	96	39	22,5	24,2	3,2	70

Verlängerungsbauteile siehe Seite B5-17.

Bodeneinbauswitcher

sälzer

**Produktreihen
H200-A/-B**

Bodeneinbauswitcher

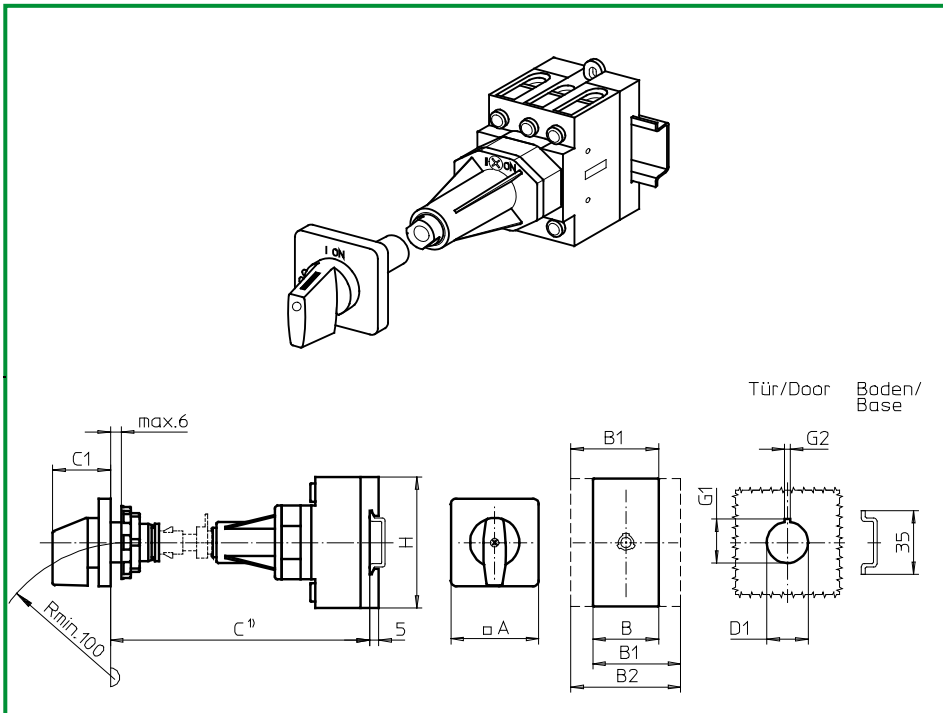
Türkupplung

Metallachsverlängerung
Achsfeststellung mit Spannmutter

Zentralbefestigung

ø 22,5 mm frontseitig

282M1 (IP66)



Komplettschalter	Pole	Produktreihen	Bemessungsdaten (IEC 60947)			Bestellnummer			
			Betriebsstrom I _e	Betriebsleistung bei 380-440V					
			AC-21A A	AC-23A kW	AC-3 kW				
Ein-/Ausschalter 90° Schaltwinkel	3 ... 4	H200-A	20	5,5	3,7	H216 - 41 ... - 282M1			
			25	7,5	5,5	H220 - 41 ... - 282M1			
			32	11	7,5	H226 - 41 ... - 282M1			
			40	15	11	H233 - 41 ... - 282M1			
	3 ... 4	H200-B	63	22	18,5	H263 - 41 ... - 282M1			
SMD-Module zum Grundschaftermodul A02									
Bauformmodul für Bauform 282M1			H200-A			BFA2 - 280			
			H200-B			BFB2 - 280			
M-Antriebsmodul 48 x 48 mm für Bauform 282M1 Frontschild schwarz, Griff schwarz			H200-A/-B		2LM1				
Schrifteinlage silber für Antriebsmodul 282M1					FAS2 - 9... (FA-Nummer)				
Abmessungen in mm									
Produktreihen	A	B	B1	B2	C1	D1	G1	G2	H
H200-A	48	36	48	60	32	22,5	24,2	3,2	70
H200-B	48	50	69	88	32	22,5	24,2	3,2	72
Verlängerungsbauteile siehe Seite B5-17.									

Bodeneinbauschalter

sälzer

Produktreihen H200-A/-B/-D/-E

Bodeneinbauschalter

Antrieb nächster Baugröße

Türkupplung

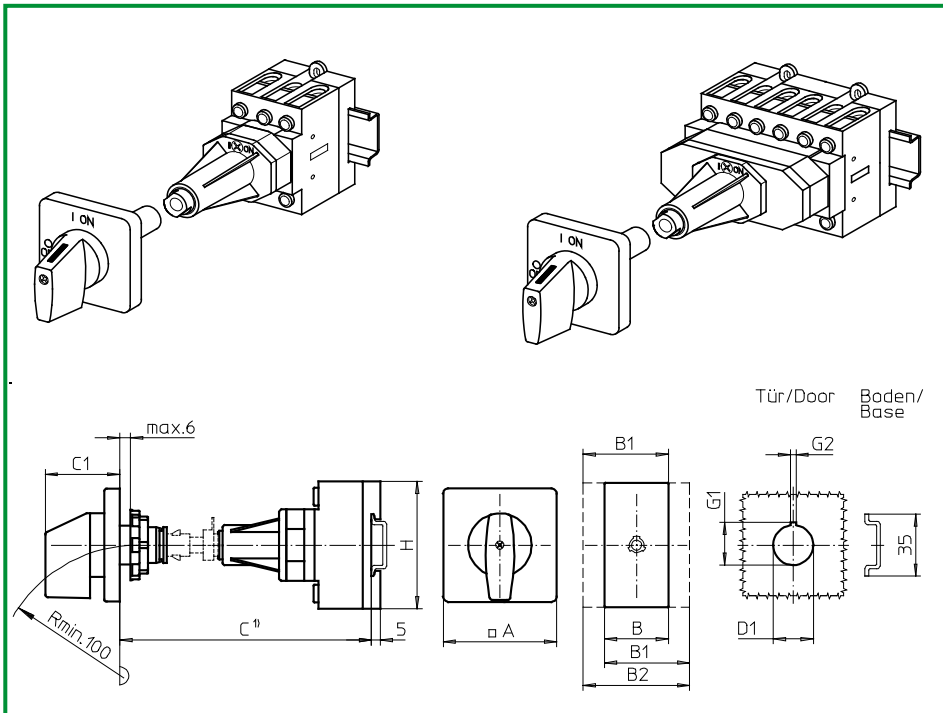
Metallachsverlängerung

Achsfeststellung mit Spannmutter

Zentralbefestigung

∅ 22,5 mm frontseitig

284M1 (IP66)



Komplettschalter	Pole	Produktreihen	Bemessungsdaten (IEC 60947)			Bestellnummer			
			Betriebsstrom I_e	Betriebsleistung bei 380-440V					
			AC-21A A	AC-23A kW	AC-3 kW				
Ein-/Ausschalter 90° Schaltwinkel	3 ... 8	H200-A/-D	20	5,5	3,7	H216 - 41 ... - 284M1			
			25	7,5	5,5	H220 - 41 ... - 284M1			
			32	11	7,5	H226 - 41 ... - 284M1			
			40	15	11	H233 - 41 ... - 284M1			
			63	22	18,5	H263 - 41 ... - 284M1			
Umschalter mit Nullstellung 90° Schaltwinkel	3 ... 4	H200-E	20	5,5	3,7	H216 - 71 ... - 284M1			
			25	7,5	5,5	H220 - 71 ... - 284M1			
			32	11	7,5	H226 - 71 ... - 284M1			
			40	22	18,5	H233 - 71 ... - 284M1			
			SMD-Module zum Grundschaftermodul A02						
Bauformmodul für Bauform 284M1			H200-A H200-B/-D H200-E			BFA2 - 280 BFB2 - 280 BFC2 - 280			
M-Antriebsmodul 64 x 64 mm für Bauform 284M1 Frontschild schwarz, Griff schwarz			H200-A/-B/-D/-E			2NM1			
Schrifteinlage silber für Antriebsmodul 284M1						FAS4 - 9... (FA-Nummer)			
Abmessungen in mm									
Produktreihen	A	B	B1	B2	C1	D1	G1	G2	H
H200-A	64	36	48	60	39	22,5	24,2	3,2	70
H200-B	64	50	69	88	39	22,5	24,2	3,2	72
H200-D	64	72	84	96	39	22,5	24,2	3,2	70
H200-E	64	72	84	96	39	22,5	24,2	3,2	70
Verlängerungsbauteile siehe Seite B5-17.									

Bodeneinbauswitcher

sälzer

**Produktreihe
H200-E**

Bodeneinbauswitcher

Antrieb nächster Baugröße

Türkupplung

Metallachsverlängerung

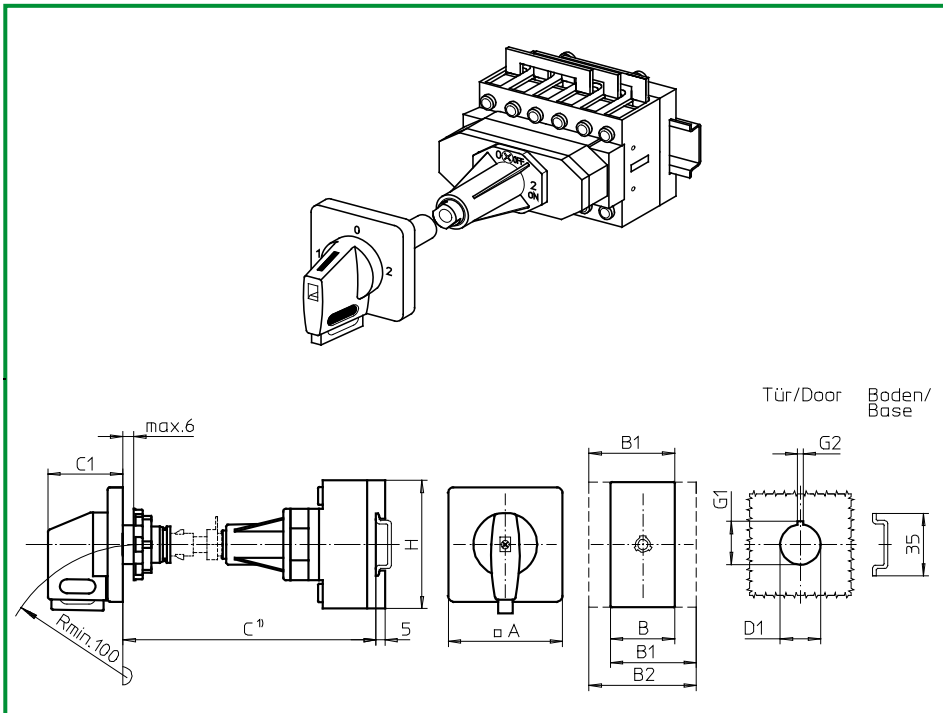
Achsfeststellung mit Spannmutter

Zentralbefestigung

∅ 22,5 mm frontseitig

284V1 (IP66)

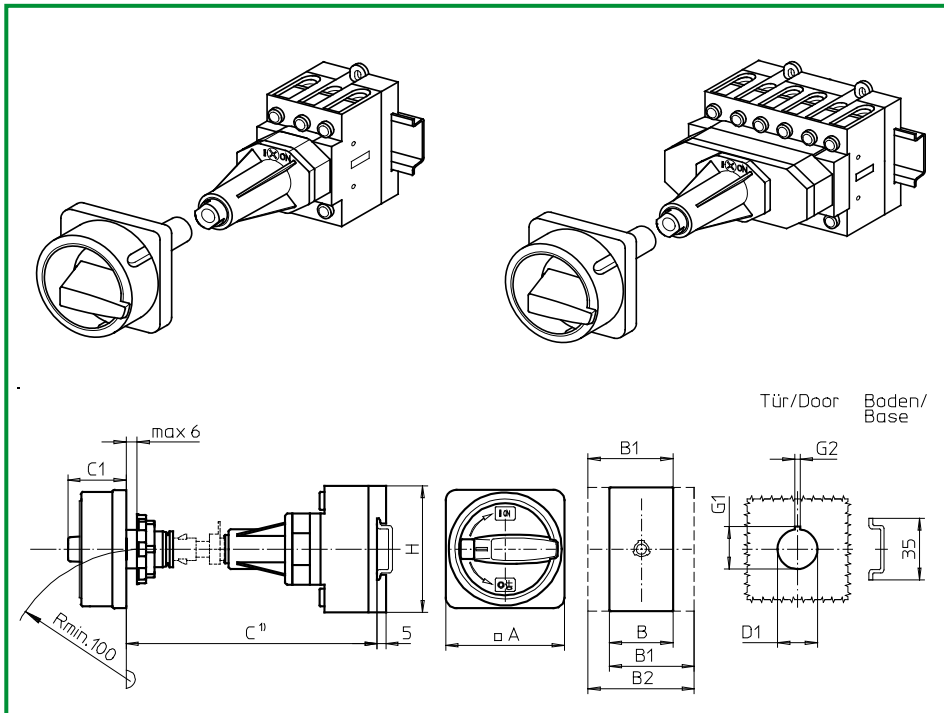
290V1 (IP66)



Komplettschalter	Pole	Produktreihen	Bemessungsdaten (IEC 60947)			Bestellnummer			
			Betriebsstrom I _e	Betriebsleistung bei 380-440V					
			AC-21A A	AC-23A kW	AC-3 kW				
Umschalter mit Nullstellung 90° Schaltwinkel Nullstellung verriegelbar bei 12h	3 ... 4	H200-E	20	5,5	3,7	H216 - 71 ... - 284V1			
			25	7,5	5,5	H220 - 71 ... - 284V1			
			32	11	7,5	H226 - 71 ... - 284V1			
			40	15	11	H233 - 71 ... - 284V1			
Umschalter mit Nullstellung 90° Schaltwinkel 3 Stellungen Verriegelbar (09h/12h/03h)	3 ... 4	H200-E	20	5,5	3,7	H216 - 71 ... - 290V1			
			25	7,5	5,5	H220 - 71 ... - 290V1			
			32	11	7,5	H226 - 71 ... - 290V1			
			40	15	11	H233 - 71 ... - 290V1			
SMD-Module zum Grundschaftermodul A02									
Bauformmodul für Bauformen 284V1/290V1			H200-E		BFC2 - 280				
V-Antriebsmodul 64 x 64 mm für Bauform 284V1 Frontschild schwarz, Griff schwarz					2NV1 - 12				
V-Antriebsmodul 64 x 64 mm für Bauform 290V1 Frontschild schwarz, Griff schwarz					2NV1 - 99				
Schrifteinlage silber für Antriebsmodule 284V1/290V1					FAS4 - 9... (FA-Nummer)				
Abmessungen in mm									
Produktreihe	A	B	B1	B2	C1	D1	G1	G2	H
H200-E	64	72	84	96	39	22,5	24,2	3,2	70
Verlängerungsbauteile siehe Seite B5-17.									

Bodeneinbauschalter

sälzer



Produktreihen
H200-A/-B/-D

Bodeneinbauschalter

Türkupplung

Metallachsverlängerung
Achsfeststellung mit Spannmutter

Zentralbefestigung

ø 22,5 mm frontseitig

280M1 (IP66)

280M4 (IP66)

Komplettschalter	Pole	Produktreihen	Bemessungsdaten (IEC 60947)			Bestellnummer
			Betriebsstrom I _e	Betriebsleistung bei 380-440V		
			AC-21A A	AC-23A kW	AC-3 kW	
Hauptschalter Nullstellung verriegelbar bei 09h	3 ... 8	H200-A/-D	20	5,5	3,7	H216 - 41 ... - 280M1
			25	7,5	5,5	H220 - 41 ... - 280M1
			32	11	7,5	H226 - 41 ... - 280M1
			40	15	11	H233 - 41 ... - 280M1
			63	22	18,5	H263 - 41 ... - 280M1
Haupt-/Notausschalter Nullstellung verriegelbar bei 09h	3 ... 8	H200-A/-D	20	5,5	3,7	H216 - 41 ... - 280M4
			25	7,5	5,5	H220 - 41 ... - 280M4
			32	11	7,5	H226 - 41 ... - 280M4
			40	15	11	H233 - 41 ... - 280M4
			63	22	18,5	H263 - 41 ... - 280M4
	3 ... 4	H200-B				

SMD-Module zum Grundschaftermodul A02

Bauformmodul für Bauform 280M.

H200-A
H200-B/-D

BFA2 - 280
BFB2 - 280

M-Vorhängeschlossperre 67 × 67 mm für Bauform 280M1
Sperrkranz schwarz, Sperrgriff schwarz

H200-A/-B/-D

2GM1

M-Vorhängeschlossperre 67 × 67 mm für Bauform 280M4
Sperrkranz gelb, Sperrgriff rot

2GM4

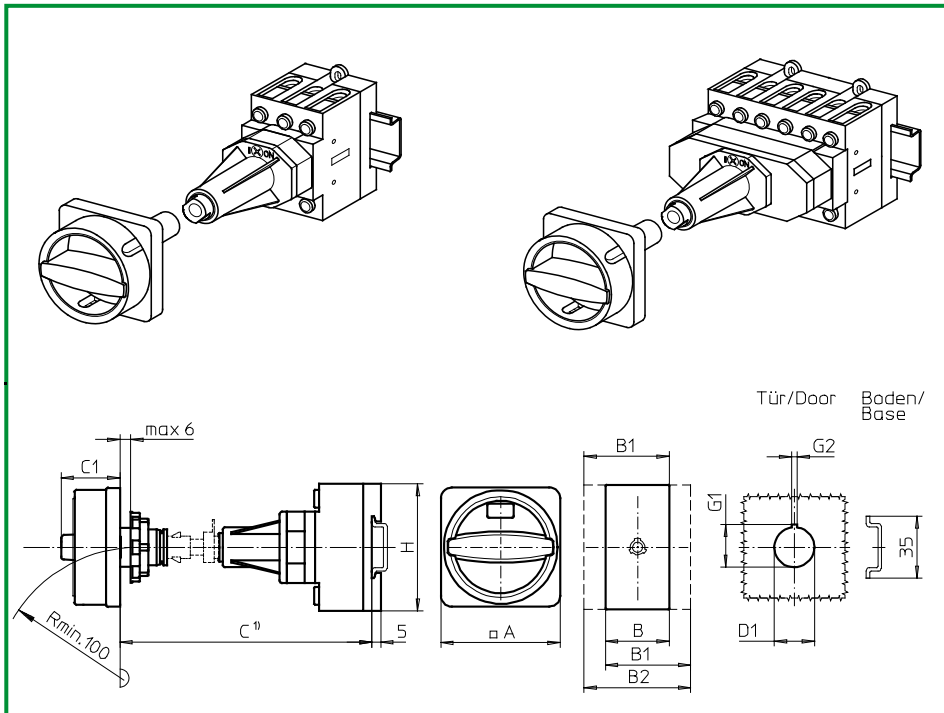
Abmessungen in mm

Produktreihen	A	B	B1	B2	C1	D1	G1	G2	H
H200-A	67	36	48	60	38	22,5	24,2	3,2	70
H200-B	67	50	69	88	38	22,5	24,2	3,2	72
H200-D	67	72	84	96	38	22,5	24,2	3,2	70

Verlängerungsbauteile siehe Seite B5-17.

Bodeneinbauschalter

sälzer



Produktreihen
H200-A/-B/-D

Bodeneinbauschalter

Türkupplung

Metallachsverlängerung
Achsfeststellung mit Spannmutter

Zentralbefestigung

∅ 22,5 mm frontseitig

280N1 (IP66)

280N4 (IP66)

Komplettschalter	Pole	Produktreihen	Bemessungsdaten (IEC 60947)			Bestellnummer
			Betriebsstrom I _e	Betriebsleistung bei 380-440V		
			AC-21A A	AC-23A kW	AC-3 kW	
Hauptschalter Nullstellung verriegelbar bei 12h	3 ... 8	H200-A/-D	20	5,5	3,7	H216 - 41 ... - 280N1
			25	7,5	5,5	H220 - 41 ... - 280N1
			32	11	7,5	H226 - 41 ... - 280N1
			40	15	11	H233 - 41 ... - 280N1
			63	22	18,5	H263 - 41 ... - 280N1
Haupt-/Notausschalter Nullstellung verriegelbar bei 12h	3 ... 8	H200-A/-D	20	5,5	3,7	H216 - 41 ... - 280N4
			25	7,5	5,5	H220 - 41 ... - 280N4
			32	11	7,5	H226 - 41 ... - 280N4
			40	15	11	H233 - 41 ... - 280N4
			63	22	18,5	H263 - 41 ... - 280N4
	3 ... 4	H200-B				

SMD-Module zum Grundschaftermodul A02

Bauformmodul für Bauform 280N.

H200-A
H200-B/-D

BFA2 - 280
BFB2 - 280

N-Vorhängeschlosssperre 67 × 67 mm für Bauform 280N1
Sperrkranz schwarz, Sperrgriff schwarz

H200-A/-B/-D

2GN1

N-Vorhängeschlosssperre 67 × 67 mm für Bauform 280N4
Sperrkranz gelb, Sperrgriff rot

2GN4

Abmessungen in mm

Produktreihen	A	B	B1	B2	C1	D1	G1	G2	H
H200-A	67	36	48	60	33	22,5	24,2	3,2	70
H200-B	67	50	69	88	33	22,5	24,2	3,2	72
H200-D	67	72	84	96	33	22,5	24,2	3,2	70

Verlängerungsbauteile siehe Seite B5-17.

Bodeneinbauschalter

sälzer

**Produktreihen
H200-A/-B**

Bodeneinbauschalter

Türkupplung

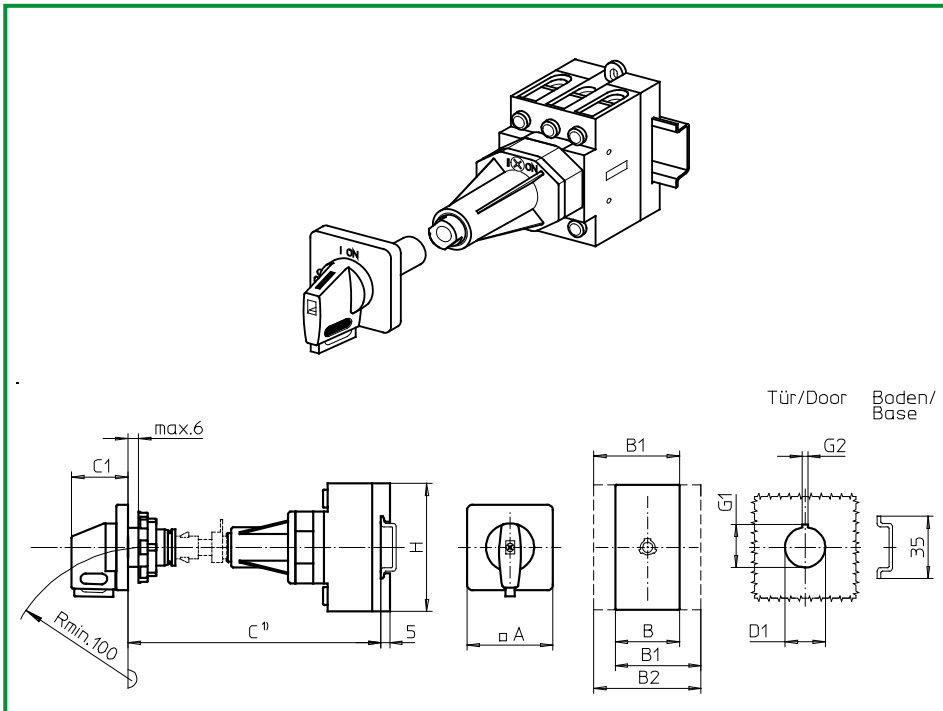
Metallachsverlängerung
Achsfeststellung mit Spannmutter

Zentralbefestigung

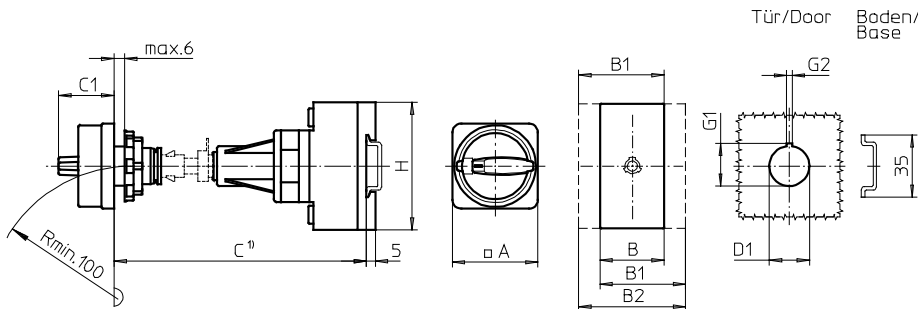
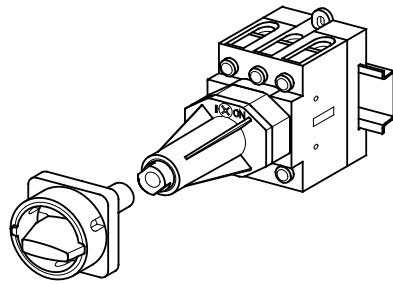
∅ 22,5 mm frontseitig

280V1 (IP66)

280V4 (IP66)



Komplettschalter	Pole	Produktreihen	Bemessungsdaten (IEC 60947)			Bestellnummer				
			Betriebsstrom I _e	Betriebsleistung bei 380-440V						
			AC-21A A	AC-23A kW	AC-3 kW					
Hauptschalter Nullstellung verriegelbar bei 09h	3 ... 4	H200-A	20	5,5	3,7	H216 - 41 ... - 280V1				
			25	7,5	5,5	H220 - 41 ... - 280V1				
			32	11	7,5	H226 - 41 ... - 280V1				
			40	15	11	H233 - 41 ... - 280V1				
	3 ... 4	H200-B	63	22	18,5	H263 - 41 ... - 280V1				
Haupt-/Notausschalter Nullstellung verriegelbar bei 09h	3 ... 4	H200-A	20	5,5	3,7	H216 - 41 ... - 280V4				
			25	7,5	5,5	H220 - 41 ... - 280V4				
			32	11	7,5	H226 - 41 ... - 280V4				
			40	15	11	H233 - 41 ... - 280V4				
	3 ... 4	H200-B	63	22	18,5	H263 - 41 ... - 280V4				
SMD-Module zum Grundschaftermodul A02										
Bauformmodul für Bauform 280V.			H200-A			BFA2 - 280				
			H200-B			BFB2 - 280				
V-Antriebsmodul 48 x 48 mm für Bauform 280V1 Frontschild schwarz, Griff schwarz			H200-A/-B		2LV1 - 09					
Schrifteinlage silber für Antriebsmodul 280V1					FAS2 - 9078					
V-Antriebsmodul 48 x 48 mm für Bauform 280V4 Frontschild schwarz, Griff rot					2LV4 - 09					
Schrifteinlage gelb für Antriebsmodul 280V4					FBS2 - 9078					
Abmessungen in mm										
Produktreihen	A	B	B1	B2	C1	D1	G1	G2	H	
H200-A	48	36	48	60	32	22,5	24,2	3,2	70	
H200-B	48	50	69	88	32	22,5	24,2	3,2	72	
Verlängerungsbauteile siehe Seite B5-17.										



Produktreihen
H200-A/-B

Bodeneinbauswitcher

Türkupplung

Metallachsverlängerung
Achsfeststellung mit Spannmutter

Zentralbefestigung

∅ 22,5 mm frontseitig

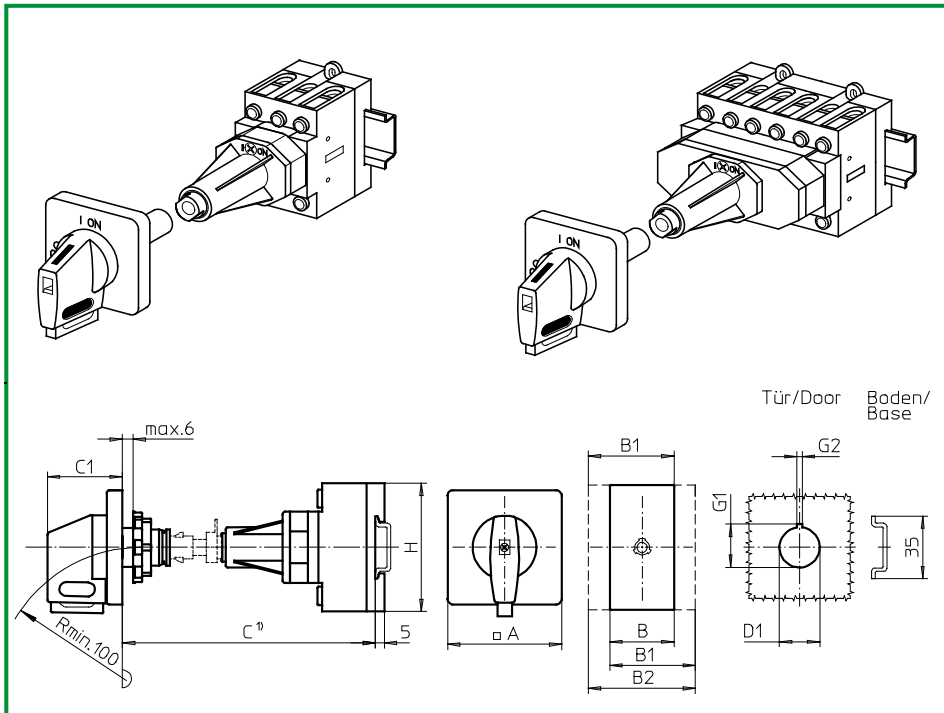
286M1 (IP66)

286M4 (IP66)

Komplettschalter	Pole	Produktreihen	Bemessungsdaten (IEC 60947)			Bestellnummer			
			Betriebsstrom I _e	Betriebsleistung bei 380-440V					
			AC-21A A	AC-23A kW	AC-3 kW				
Hauptschalter Nullstellung verriegelbar bei 09h	3 ... 4	H200-A	20	5,5	3,7	H216 - 41 ... - 286M1			
			25	7,5	5,5	H220 - 41 ... - 286M1			
			32	11	7,5	H226 - 41 ... - 286M1			
			40	15	11	H233 - 41 ... - 286M1			
			63	22	18,5	H263 - 41 ... - 286M1			
Haupt-/Notausschalter Nullstellung verriegelbar bei 09h	3 ... 4	H200-A	20	5,5	3,7	H216 - 41 ... - 286M4			
			25	7,5	5,5	H220 - 41 ... - 286M4			
			32	11	7,5	H226 - 41 ... - 286M4			
			40	15	11	H233 - 41 ... - 286M4			
			63	22	18,5	H263 - 41 ... - 286M4			
SMD-Module zum Grundschaftermodul A02									
Bauformmodul für Bauform 286M.			H200-A			BFA2 - 280			
			H200-B			BFB2 - 280			
M-Vorhängeschlossperre 48 x 48 mm für Bauform 286M1 Sperrkranz schwarz, Sperrgriff schwarz			H200-A/-B			2MM1			
M-Vorhängeschlossperre 48 x 48 mm für Bauform 286M4 Sperrkranz gelb, Sperrgriff rot						2MM4			
Abmessungen in mm									
Produktreihen	A	B	B1	B2	C1	D1	G1	G2	H
H200-A	48	36	48	60	31	22,5	24,2	3,2	70
H200-B	48	50	69	88	31	22,5	24,2	3,2	72
Verlängerungsbauteile siehe Seite B5-17.									

Bodeneinbauschalter

sälzer



Produktreihen H200-A/-B/-D

Bodeneinbauschalter

Antrieb nächster Baugröße

Türkupplung

Metallachsverlängerung

Achsfeststellung mit Spannmutter

Zentralbefestigung

∅ 22,5 mm frontseitig

288V1 (IP66)

288V4 (IP66)

Komplettschalter	Pole	Produktreihen	Bemessungsdaten (IEC 60947)			Bestellnummer
			Betriebsstrom I_e	Betriebsleistung bei 380-440V		
			AC-21A A	AC-23A kW	AC-3 kW	
Hauptschalter Nullstellung verriegelbar bei 09h	3 ... 8	H200-A/-D	20	5,5	3,7	H216 - 41 ... - 288V1
			25	7,5	5,5	H220 - 41 ... - 288V1
			32	11	7,5	H226 - 41 ... - 288V1
			40	15	11	H233 - 41 ... - 288V1
			63	22	18,5	H263 - 41 ... - 288V1
Haupt-/Notausschalter Nullstellung verriegelbar bei 09h	3 ... 8	H200-A/-D	20	5,5	3,7	H216 - 41 ... - 288V4
			25	7,5	5,5	H220 - 41 ... - 288V4
			32	11	7,5	H226 - 41 ... - 288V4
			40	15	11	H233 - 41 ... - 288V4
			63	22	18,5	H263 - 41 ... - 288V4
	3 ... 4	H200-B				

SMD-Module zum Grundschaftermodul A02

Bauformmodul für Bauform 288V.

H200-A
H200-B/-D

BFA2 - 280
BFB2 - 280

V-Antriebsmodul 64 x 64 mm für Bauform 288V1
Frontschild schwarz, Griff schwarz

H200-A/-B/-D

2NV1 - 09

Schrifteinlage silber für Antriebsmodul 288V1

FAS4 - 9078

V-Antriebsmodul 64 x 64 mm für Bauform 288V4
Frontschild schwarz, Griff rot

2NV4 - 09

Schrifteinlage gelb für Antriebsmodul 288V4

FBS4 - 9078

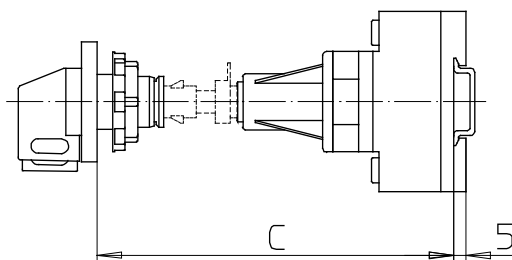
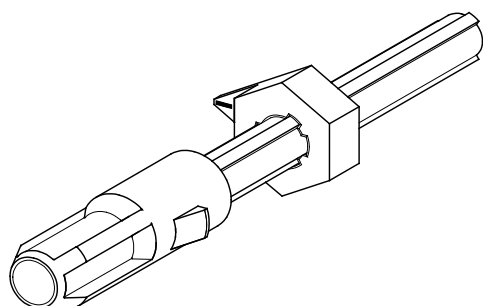
Abmessungen in mm

Produktreihen	A	B	B1	B2	C1	D1	G1	G2	H
H200-A	64	36	48	60	39	22,5	24,2	3,2	70
H200-B	64	50	69	88	39	22,5	24,2	3,2	72
H200-D	64	72	84	96	39	22,5	24,2	3,2	70

Verlängerungsbauteile siehe Seite B5-17.

Metallachsverlängerung

sälzer



**Produktreihen
H200-A/-B/-D/-E**

Bodeneinbauswitcher

Türkupplung

Metallachsverlängerung

Zentralbefestigung

ø 22,5 mm frontseitig

AVA8 - ...

Metallachsverlängerung für Bauformen mit **Türkupplung** und Zentralbefestigung ø 22,5 mm frontseitig
Abmessung C (Einbaumaß Außenseite Tür bis Oberkante Hutschiene)

Bauformen mit Achsfeststellung mit Schraube			Bauformen mit Achsfeststellung mit Spannmutter		
H200-A /-B	H200-D/-E	Bestellnummer	H200-A /-B	H200-D/-E	Bestellnummer
137 ... 148 mm	145 ... 156 mm	AVA8 - 053	155 ... 173 mm	163 ... 181 mm	AVA8 - 065
149 ... 161 mm	157 ... 169 mm	AVA8 - 065	174 ... 198 mm	182 ... 206 mm	AVA8 - 090
162 ... 173 mm	170 ... 181 mm	AVA8 - 078	199 ... 223 mm	207 ... 231 mm	AVA8 - 115
174 ... 186 mm	182 ... 194 mm	AVA8 - 090	224 ... 248 mm	232 ... 256 mm	AVA8 - 140
187 ... 198 mm	195 ... 206 mm	AVA8 - 103	249 ... 273 mm	257 ... 281 mm	AVA8 - 165
199 ... 211 mm	207 ... 219 mm	AVA8 - 115	274 ... 298 mm	282 ... 306 mm	AVA8 - 190
212 ... 223 mm	220 ... 231 mm	AVA8 - 128	299 ... 323 mm	307 ... 331 mm	AVA8 - 215
224 ... 236 mm	232 ... 244 mm	AVA8 - 140	324 ... 348 mm	332 ... 356 mm	AVA8 - 240
237 ... 248 mm	245 ... 256 mm	AVA8 - 153	349 ... 373 mm	357 ... 381 mm	AVA8 - 265
249 ... 261 mm	257 ... 269 mm	AVA8 - 165	374 ... 398 mm	382 ... 406 mm	AVA8 - 290
262 ... 273 mm	270 ... 281 mm	AVA8 - 178	399 ... 423 mm	407 ... 431 mm	AVA8 - 315
274 ... 286 mm	282 ... 294 mm	AVA8 - 190	424 ... 448 mm	432 ... 456 mm	AVA8 - 340
287 ... 298 mm	295 ... 306 mm	AVA8 - 203	449 ... 473 mm	457 ... 481 mm	AVA8 - 365
299 ... 311 mm	307 ... 319 mm	AVA8 - 215	474 ... 498 mm	482 ... 506 mm	AVA8 - 390
312 ... 323 mm	320 ... 331 mm	AVA8 - 228	499 ... 523 mm	507 ... 531 mm	AVA8 - 415
324 ... 336 mm	332 ... 344 mm	AVA8 - 240	524 ... 548 mm	532 ... 556 mm	AVA8 - 440
337 ... 348 mm	345 ... 356 mm	AVA8 - 253	549 ... 573 mm	557 ... 581 mm	AVA8 - 465
349 ... 361 mm	357 ... 369 mm	AVA8 - 265	574 ... 598 mm	582 ... 606 mm	AVA8 - 490
362 ... 373 mm	370 ... 381 mm	AVA8 - 278	599 ... 623 mm	607 ... 631 mm	AVA8 - 515
374 ... 386 mm	382 ... 394 mm	AVA8 - 290	624 ... 643 mm	632 ... 656 mm	AVA8 - 540
387 ... 398 mm	395 ... 404 mm	AVA8 - 303			

**Produktreihen
H200-A/B**

Bodeneinbauschalter

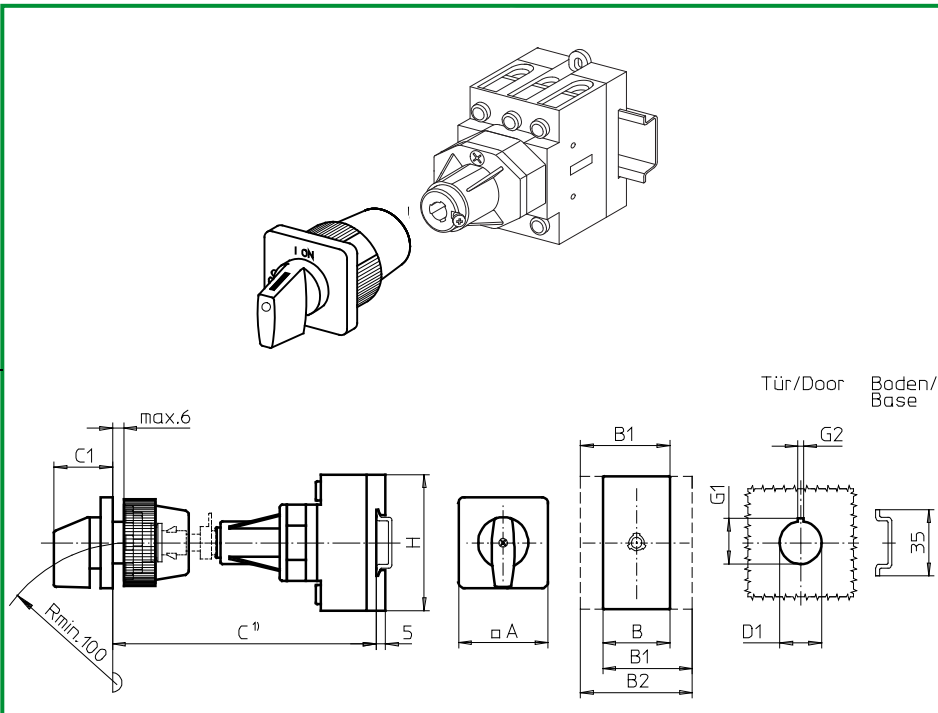
Türverriegelung

Metallachsverlängerung
Achsfeststellung mit Schraube

Zentralbefestigung

ø 22,5 mm frontseitig

263M1 (IP66)



Komplettschalter

Pole

Produktreihen

Bemessungsdaten (IEC 60947)

Bestellnummer

Betriebs-
strom I_e

Betriebsleistung bei
380-440V

AC-21A
A

AC-23A
kW

AC-3
kW

Ein-/Ausschalter
90° Schaltwinkel

3 ... 4

H200-A

20

25

32

40

63

5,5

7,5

11

15

22

3,7

5,5

7,5

11

18,5

H216 - 41 ... - 263M1

H220 - 41 ... - 263M1

H226 - 41 ... - 263M1

H233 - 41 ... - 263M1

H263 - 41 ... - 263M1

SMD-Module zum Grundschaltermodul A02

Bauformmodul für Bauform 263M1

H200-A

BFA2 - 261

H200-B

BFB2 - 261

M-Antriebsmodul 48 x 48 mm für Bauform 263M1
Frontschild schwarz, Griff schwarz

H200-A/-B

2LM1

Schrifteinlage silber für Antriebsmodul 263M1

FAS2 - 9... (FA-Nummer)

Abmessungen in mm

Produktreihen	A	B	B1	B2	C1	D1	G1	G2	H
H200-A	48	36	48	60	32	22,5	24,2	3,2	70
H200-B	48	50	69	88	32	22,5	24,2	3,2	72

C¹⁾ Einbaumaß Außenseite Tür bis Oberkante Hutschiene. Zugehörige Metallachse getrennt bestellen, siehe Seite B6-17.

Bodeneinbauschalter

sälzer

Produktreihen H200-A/-B/-D/-E

Bodeneinbauschalter

Antrieb nächster Baugröße

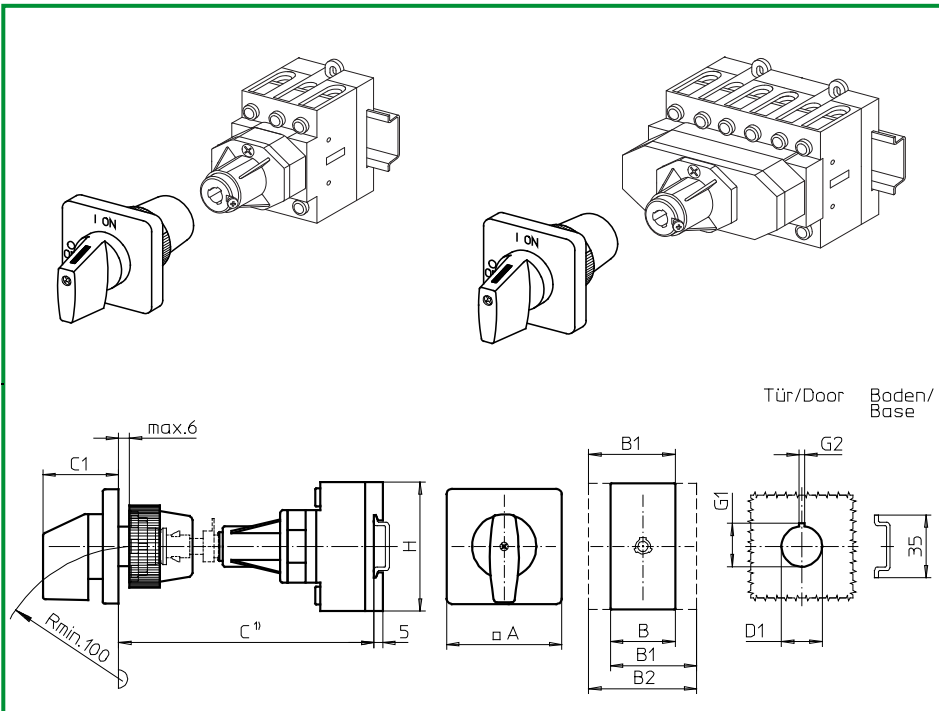
Türverriegelung

Metallachsverlängerung
Achsfeststellung mit Schraube

Zentralbefestigung

Ø 22,5 mm frontseitig

265M1 (IP66)



Komplettschalter	Pole	Produktreihen	Bemessungsdaten (IEC 60947)			Bestellnummer			
			Betriebsstrom I _e	Betriebsleistung bei 380-440V					
			AC-21A A	AC-23A kW	AC-3 kW				
Ein-/Ausschalter 90° Schaltwinkel	3 ... 8	H200-A/-D	20	5,5	3,7	H216 - 41 ... - 265M1			
			25	7,5	5,5	H220 - 41 ... - 265M1			
			32	11	7,5	H226 - 41 ... - 265M1			
			40	15	11	H233 - 41 ... - 265M1			
			63	22	18,5	H263 - 41 ... - 265M1			
Umschalter mit Nullstellung 90° Schaltwinkel	3 ... 4	H200-E	20	5,5	3,7	H216 - 71 ... - 265M1			
			25	7,5	5,5	H220 - 71 ... - 265M1			
			32	11	7,5	H226 - 71 ... - 265M1			
			40	15	11	H233 - 71 ... - 265M1			
			SMD-Module zum Grundschaltermodul A02						
Bauformmodul für Bauform 265M1			H200-A H200-B/-D H200-E			BFA2 - 261 BFB2 - 261 BFC2 - 261			
M-Antriebsmodul 64 x 64 mm für Bauform 265M1 Frontschild schwarz, Griff schwarz			H200-A/-B/-D H200-E			2NM1 2IM1			
Schrifteinlage silber für Antriebsmodul 265M1						FAS4 - 9... (FA-Nummer)			
Abmessungen in mm									
Produktreihen	A	B	B1	B2	C1	D1	G1	G2	H
H200-A	64	36	48	60	39	22,5	24,2	3,2	70
H200-B	64	50	69	88	39	22,5	24,2	3,2	72
H200-D	64	72	84	96	39	22,5	24,2	3,2	70
H200-E	64	72	84	96	39	22,5	24,2	3,2	70
C¹⁾ Einbaumaß Außenseite Tür bis Oberkante Hutschiene. Zugehörige Metallachse getrennt bestellen, siehe Seite B6-17.									

Bodeneinbauswitcher

sälzer

Produktreihe H200-E

Bodeneinbauswitcher

Antrieb nächster Baugröße

Türverriegelung

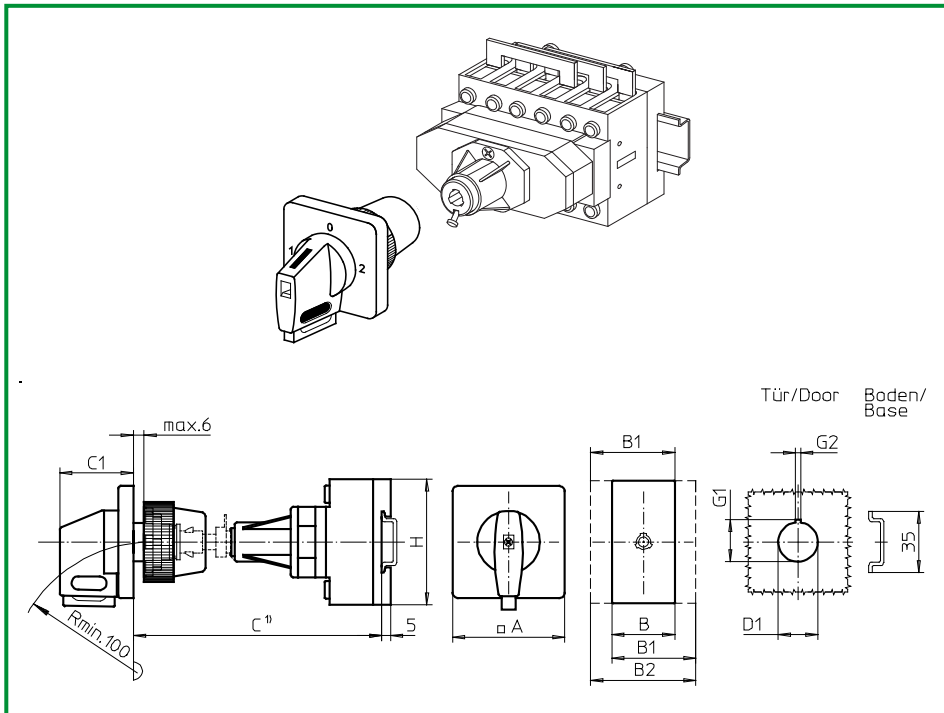
Metallachsverlängerung
Achsfeststellung mit Schraube

Zentralbefestigung

∅ 22,5 mm frontseitig

265V1 (IP66)

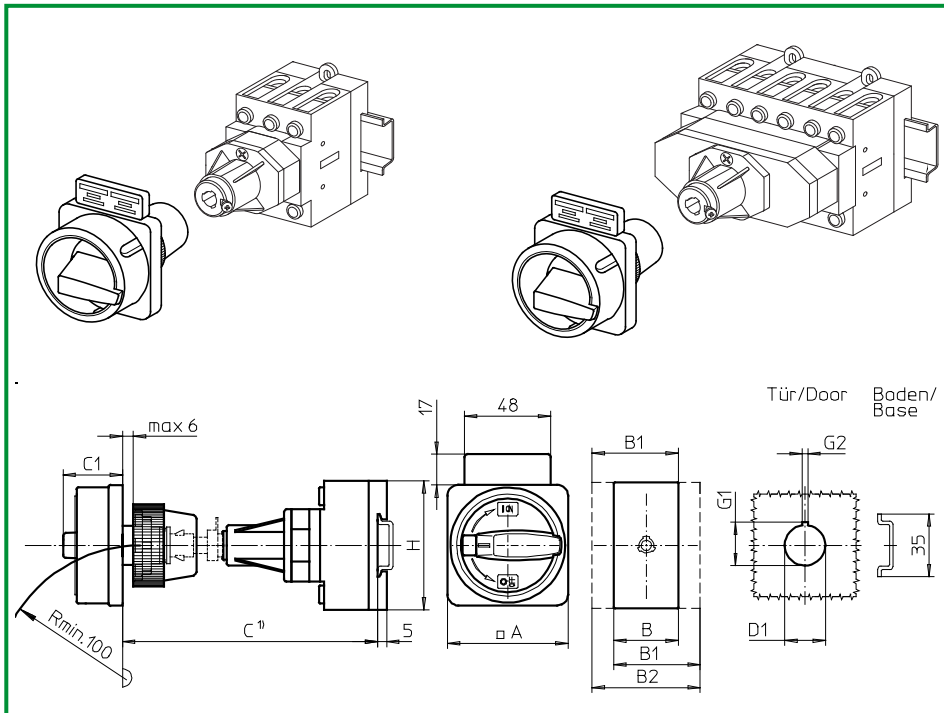
271V1 (IP66)



Komplettschalter	Pole	Produktreihen	Bemessungsdaten (IEC 60947)			Bestellnummer				
			Betriebsstrom I _e	Betriebsleistung bei 380-440V						
			AC-21A A	AC-23A kW	AC-3 kW					
Umschalter mit Nullstellung 90° Schaltwinkel Nullstellung verriegelbar bei 12h	3 ... 4	H200-E	20	5,5	3,7	H216 - 71 ... - 265V1				
			25	7,5	5,5	H220 - 71 ... - 265V1				
			32	11	7,5	H226 - 71 ... - 265V1				
			40	15	11	H233 - 11 ... - 265V1				
Umschalter mit Nullstellung 90° Schaltwinkel 3 Stellungen Verriegelbar (09h/12h/03h)	3 ... 4	H200-E	20	5,5	3,7	H216 - 71 ... - 271V1				
			25	7,5	5,5	H220 - 71 ... - 271V1				
			32	11	7,5	H226 - 71 ... - 271V1				
			40	15	11	H233 - 71 ... - 271V1				
SMD-Module zum Grundschaftermodul A02										
Bauformmodul für Bauformen 265V1/271V1			H200-E		BFC2 - 261					
V-Antriebsmodul 64 x 64 mm für Bauform 265V1 Frontschild schwarz, Griff schwarz					2IV1 - 12					
V-Antriebsmodul 64 x 64 mm für Bauform 271V1 Frontschild schwarz, Griff schwarz					2IV1 - 99					
Schrifteinlage silber für Antriebsmodule 265V1/271V1					FAS4 - 9... (FA-Nummer)					
Abmessungen in mm										
Produktreihe	A	B	B1	B2	C1	D1	G1	G2	H	
H200-E	64	72	84	96	39	22,5	24,2	3,2	70	
C¹⁾ Einbaumaß Außenseite Tür bis Oberkante Hutschiene. Zugehörige Metallachse getrennt bestellen, siehe Seite B6-17.										

Bodeneinbauswitcher

sälzer



Produktreihen
H200-A/-B/-D

Bodeneinbauswitcher

Türverriegelung

Metallachsverlängerung
Achsfeststellung mit Schraube

Zentralbefestigung

∅ 22,5 mm frontseitig

261M1 (IP66)

261M4 (IP66)

Komplettschalter	Pole	Produktreihen	Bemessungsdaten (IEC 60947)			Bestellnummer
			Betriebsstrom I _e	Betriebsleistung bei 380-440V		
			AC-21A A	AC-23A kW	AC-3 kW	
Hauptschalter Nullstellung verriegelbar bei 09h	3 ... 8	H200-A/-D	20	5,5	3,7	H216 - 41 ... - 261M1
			25	7,5	5,5	H220 - 41 ... - 261M1
			32	11	7,5	H226 - 41 ... - 261M1
			40	15	11	H233 - 41 ... - 261M1
			63	22	18,5	H263 - 41 ... - 261M1
Haupt-/Notausschalter Nullstellung verriegelbar bei 09h	3 ... 8	H200-A/-D	20	5,5	3,7	H216 - 41 ... - 261M4
			25	7,5	5,5	H220 - 41 ... - 261M4
			32	11	7,5	H226 - 41 ... - 261M4
			40	15	11	H233 - 41 ... - 261M4
			63	22	18,5	H263 - 41 ... - 261M4
	3 ... 4	H200-B				

SMD-Module zum Grundsichermodul A02

Bauformmodul für Bauform 261M.

H200-A
H200-B/-D

BFA2 - 261
BFB2 - 261

M-Vorhängeschlossperre 67 × 67 mm für Bauform 261M1
Sperrkranz schwarz, Sperrgriff schwarz

H200-A/-B/-D

2GM1

M-Vorhängeschlossperre 67 × 67 mm für Bauform 261M4
Sperrkranz gelb, Sperrgriff rot

2GM4

Aufsteckbares Zusatzschild

FAZ2 - 8041

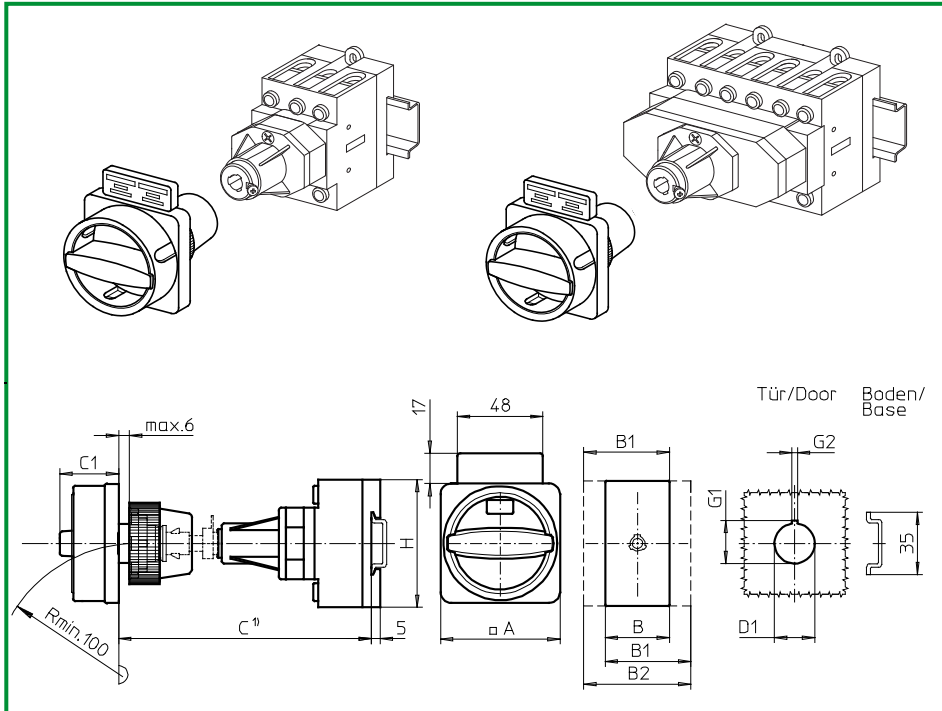
Abmessungen in mm

Produktreihen	A	B	B1	B2	C1	D1	G1	G2	H
H200-A	67	36	48	60	38	22,5	24,2	3,2	70
H200-B	67	50	69	88	38	22,5	24,2	3,2	72
H200-D	67	72	84	96	38	22,5	24,2	3,2	70

C¹⁾ Einbaumaß Außenseite Tür bis Oberkante Hutschiene. Zugehörige Metallachse getrennt bestellen, siehe Seite B6-17.

Bodeneinbauswitcher

sälzer



Produktreihen
H200-A/-B/-D

Bodeneinbauswitcher

Türverriegelung

Metallachsverlängerung
Achsfeststellung mit Schraube

Zentralbefestigung

ø 22,5 mm frontseitig

261N1 (IP66)

261N4 (IP66)

Komplettschalter	Pole	Produktreihen	Bemessungsdaten (IEC 60947)			Bestellnummer
			Betriebsstrom I_e	Betriebsleistung bei 380-440V		
			AC-21A A	AC-23A kW	AC-3 kW	
Hauptschalter Nullstellung verriegelbar bei 12h	3 ... 8	H200-A/-D	20	5,5	3,7	H216 - 41 ... - 261N1
			25	7,5	5,5	H220 - 41 ... - 261N1
			32	11	7,5	H226 - 41 ... - 261N1
			40	15	11	H233 - 41 ... - 261N1
	3 ... 4	H200-B	63	22	18,5	H263 - 41 ... - 261N1
Haupt-/Notausschalter Nullstellung verriegelbar bei 12h	3 ... 8	H200-A/-D	20	5,5	3,7	H216 - 41 ... - 261N4
			25	7,5	5,5	H220 - 41 ... - 261N4
			32	11	7,5	H226 - 41 ... - 261N4
			40	15	11	H233 - 41 ... - 261N4
	3 ... 4	H200-B	63	22	18,5	H263 - 41 ... - 261N4

SMD-Module zum Grundsichermodul A02

Bauformmodul für Bauform 261N.

H200-A
H200-B/-D

BFA2 - 261
BFB2 - 261

N-Vorhängeschlossperre 67 x 67 mm für Bauform 261N1
Sperrkranz schwarz, Sperrgriff schwarz

H200-A/-B/-D

2GN1

N-Vorhängeschlossperre 67 x 67 mm für Bauform 261N4
Sperrkranz gelb, Sperrgriff rot

2GN4

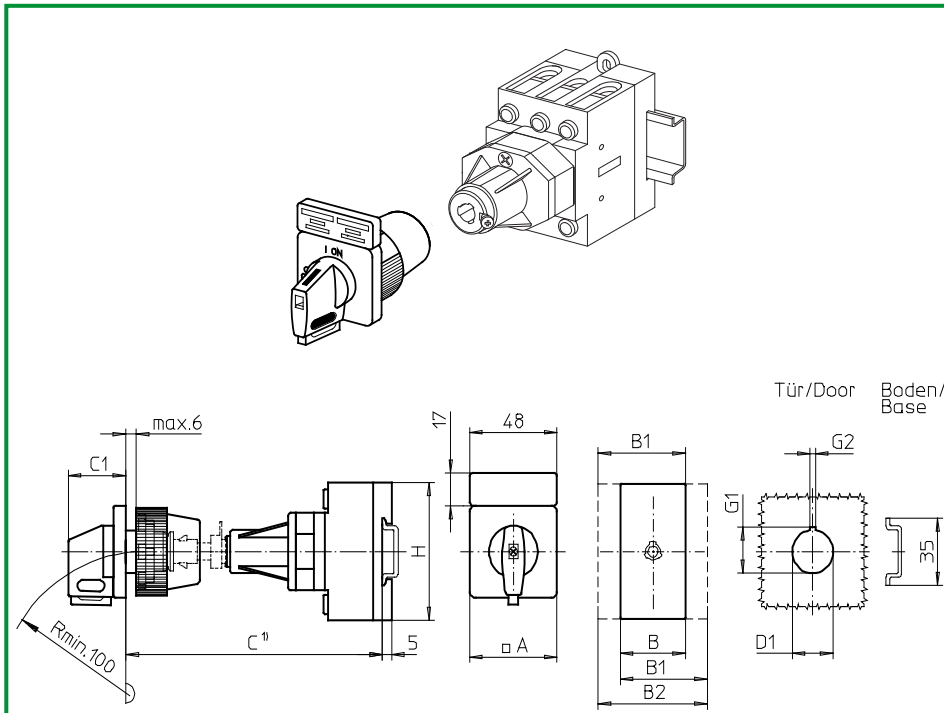
Aufsteckbares Zusatzschild

FAZZ - 8041

Abmessungen in mm

Produktreihen	A	B	B1	B2	C1	D1	G1	G2	H
H200-A	67	36	48	60	33	22,5	24,2	3,2	70
H200-B	67	50	69	88	33	22,5	24,2	3,2	72
H200-D	67	72	84	96	33	22,5	24,2	3,2	70

C¹⁾ Einbaumaß Außenseite Tür bis Oberkante Hutschiene. Zugehörige Metallachse getrennt bestellen, siehe Seite B6-17.



Produktreihen
H200-A/-B

Bodeneinbauswitcher

Türverriegelung

Metallachsverlängerung
Achsfeststellung mit Schraube

Zentralbefestigung

∅ 22,5 mm frontseitig

261V1 (IP66)

261V4 (IP66)

Komplettschalter	Pole	Produktreihen	Bemessungsdaten (IEC 60947)			Bestellnummer
			Betriebsstrom I_e	Betriebsleistung bei 380-440V		
			AC-21A A	AC-23A kW	AC-3 kW	
Hauptschalter Nullstellung verriegelbar bei 09h	3 ... 4	H200-A	20	5,5	3,7	H216 - 41 ... - 261V1
			25	7,5	5,5	H220 - 41 ... - 261V1
			32	11	7,5	H226 - 41 ... - 261V1
			40	15	11	H233 - 41 ... - 261V1
			63	22	18,5	H263 - 41 ... - 261V1
Haupt-/Notausschalter Nullstellung verriegelbar bei 09h	3 ... 4	H200-A	20	5,5	3,7	H216 - 41 ... - 261V4
			25	7,5	5,5	H220 - 41 ... - 261V4
			32	11	7,5	H226 - 41 ... - 261V4
			40	15	11	H233 - 41 ... - 261V4
			63	22	18,5	H263 - 41 ... - 261V4
		H200-B				

SMD-Module zum Grundschaftermodul A02

Bauformmodul für Bauform 261V.

H200-A
H200-B
H200-A/-B

BFA2 - 261
BFB2 - 261
2LV1 - 09

V-Antriebsmodul 48 x 48 mm für Bauform 261V1
Frontschild schwarz, Griff schwarz
Schrifteinlage silber für Antriebsmodul 261V1

FAS2 - 9078
2LV4 - 09

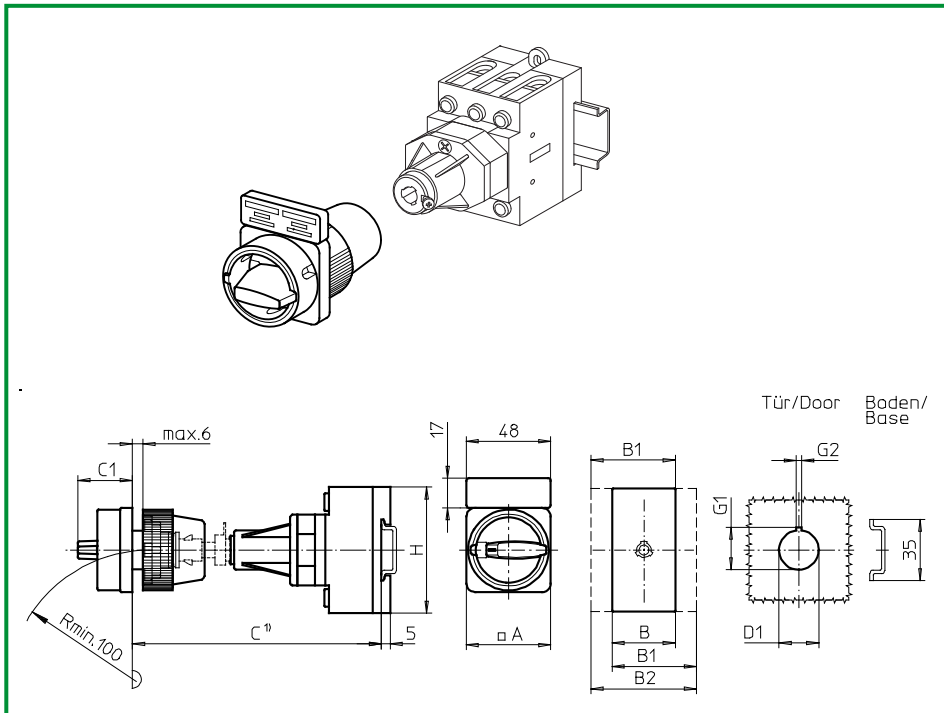
V-Antriebsmodul 48 x 48 mm für Bauform 261V4
Frontschild schwarz, Griff rot
Schrifteinlage gelb für Antriebsmodul 261V4
Aufsteckbares Zusatzschild

FBS2 - 9078
FAZ2 - 8041

Abmessungen in mm

Produktreihen	A	B	B1	B2	C1	D1	G1	G2	H
H200-A	48	36	48	60	32	22,5	24,2	3,2	70
H200-B	48	50	69	88	32	22,5	24,2	3,2	72

C¹⁾ Einbaumaß Außenseite Tür bis Oberkante Hutschiene. Zugehörige Metallachse getrennt bestellen, siehe Seite B6-17.



Produktreihen H200-A/-B

Bodeneinbauschalter

Türverriegelung

Metallachsverlängerung
Achsfeststellung mit Schraube

Zentralbefestigung

∅ 22,5 mm frontseitig

267M1 (IP66)

267M4 (IP66)

Komplettschalter	Pole	Produktreihen	Bemessungsdaten (IEC 60947)			Bestellnummer
			Betriebsstrom I_e	Betriebsleistung bei 380-440V		
			AC-21A A	AC-23A kW	AC-3 kW	
Hauptschalter Nullstellung verriegelbar bei 09h	3 ... 4	H200-A	20	5,5	3,7	H216 - 41 ... - 267M1
			25	7,5	5,5	H220 - 41 ... - 267M1
			32	11	7,5	H226 - 41 ... - 267M1
			40	15	11	H233 - 41 ... - 267M1
			63	22	18,5	H263 - 41 ... - 267M1
Haupt-/Notausschalter Nullstellung verriegelbar bei 09h	3 ... 4	H200-A	20	5,5	3,7	H216 - 41 ... - 267M4
			25	7,5	5,5	H220 - 41 ... - 267M4
			32	11	7,5	H226 - 41 ... - 267M4
			40	15	11	H233 - 41 ... - 267M4
			63	22	18,5	H263 - 41 ... - 267M4
	3 ... 4	H200-B				

SMD-Module zum Grundschaftermodul A02

Bauformmodul für Bauform 267M.

H200-A
H200-B

BFA2 - 261
BFB2 - 261

M-Vorhängeschlossperre 48 x 48 mm für Bauform 267M1
Sperrkranz schwarz, Sperrgriff schwarz

H200-A/-B

2MM1

M-Vorhängeschlossperre 48 x 48 mm für Bauform 267M4
Sperrkranz gelb, Sperrgriff rot

2MM4

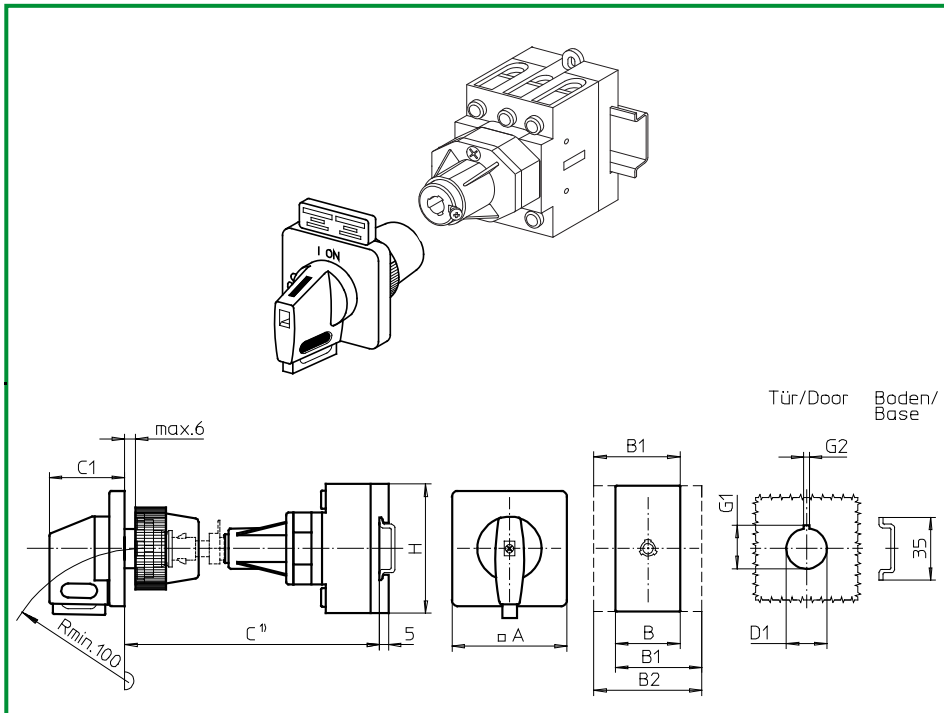
Aufsteckbares Zusatzschild

FAZ2 - 8041

Abmessungen in mm

Produktreihen	A	B	B1	B2	C1	D1	G1	G2	H
H200-A	48	36	48	60	31	22,5	24,2	3,2	70
H200-B	48	50	69	88	31	22,5	24,2	3,2	72

C¹⁾ Einbaumaß Außenseite Tür bis Oberkante Hutschiene. Zugehörige Metallachse getrennt bestellen, siehe Seite B6-17.



Produktreihen H200-A/-B/-D

Bodeneinbauswitcher

Antrieb nächster Baugröße

Türverriegelung

Metallachsverlängerung
Achsfeststellung mit Schraube

Zentralbefestigung

∅ 22,5 mm frontseitig

269V1 (IP66)

269V4 (IP66)

Komplettschalter	Pole	Produktreihen	Bemessungsdaten (IEC 60947)			Bestellnummer
			Betriebsstrom I_e	Betriebsleistung bei 380-440V		
			AC-21A A	AC-23A kW	AC-3 kW	
Hauptschalter Nullstellung verriegelbar bei 09h	3 ... 8	H200-A/-D	20	5,5	3,7	H216 - 41 ... - 269V1
			25	7,5	5,5	H220 - 41 ... - 269V1
			32	11	7,5	H226 - 41 ... - 269V1
			40	15	11	H233 - 41 ... - 269V1
			63	22	18,5	H263 - 41 ... - 269V1
Haupt-/Notausschalter Nullstellung verriegelbar bei 09h	3 ... 8	H200-A/-D	20	5,5	3,7	H216 - 41 ... - 269V4
			25	7,5	5,5	H220 - 41 ... - 269V4
			32	11	7,5	H226 - 41 ... - 269V4
			40	15	11	H233 - 41 ... - 269V4
			63	22	18,5	H263 - 41 ... - 269V4
	3 ... 4	H200-B				

SMD-Module zum Grundsichermodul A02

Bauformmodul für Bauform 269V.

H200-A
H200-B/-D
H200-A/-B/-D

BFA2 - 261
BFB2 - 261
2NV1 - 09

V-Antriebsmodul 64 x 64 mm für Bauform 269V1
Frontschild schwarz, Griff schwarz

Schrifteinlage silber für Antriebsmodul 269V1

FAS4 - 9078

V-Antriebsmodul 64 x 64 mm für Bauform 269V4
Frontschild schwarz, Griff rot

2NV4 - 09

Schrifteinlage gelb für Antriebsmodul 269V4
Aufsteckbares Zusatzschild

FBS4 - 9078
FAZ2 - 8041

Abmessungen in mm

Produktreihen	A	B	B1	B2	C1	D1	G1	G2	H
H200-A	64	36	48	60	39	22,5	24,2	3,2	70
H200-B	64	50	69	88	39	22,5	24,2	3,2	72
H200-D	64	72	84	96	39	22,5	24,2	3,2	70

C¹⁾ Einbaumaß Außenseite Tür bis Oberkante Hutschiene. Zugehörige Metallachse getrennt bestellen, siehe Seite B6-17.

**Produktreihen
H200-A/-B**

Bodeneinbauswitcher

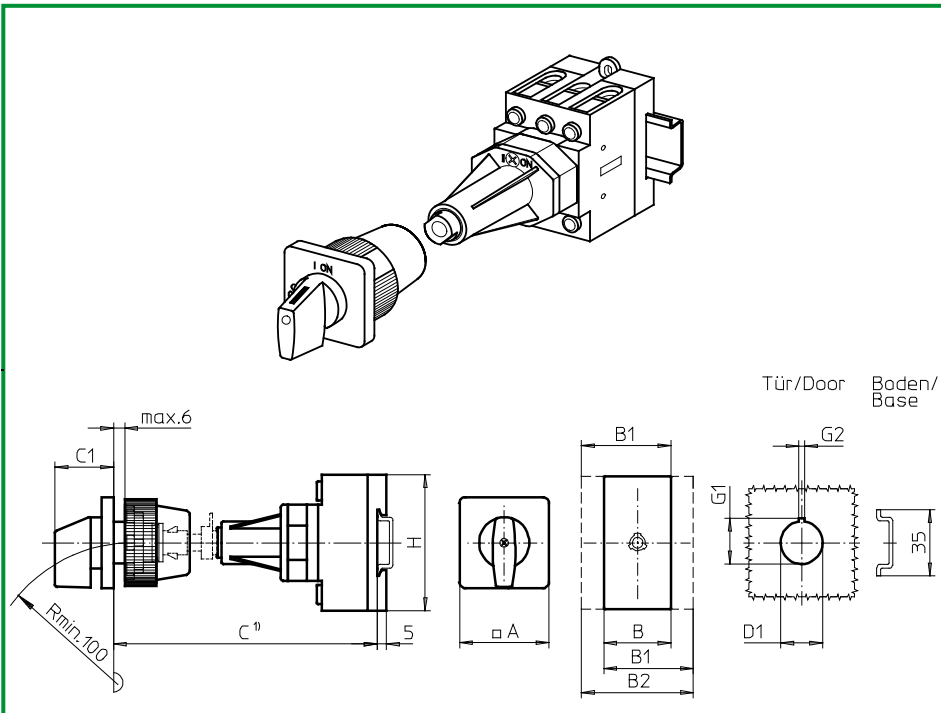
Türverriegelung

Metallachsverlängerung
Achsfeststellung mit Spannmutter

Zentralbefestigung

ø 22,5 mm frontseitig

283M1 (IP66)



Komplettschalter

Pole

Produktreihen

Bemessungsdaten (IEC 60947)

Bestellnummer

Betriebsstrom I_e

Betriebsleistung bei 380-440V

AC-21A
A

AC-23A
kW

AC-3
kW

Ein-/Ausschalter
90° Schaltwinkel

3 ... 4

H200-A

20

25

32

40

63

5,5

7,5

11

15

22

3,7

5,5

7,5

11

18,5

H216 - 41 ... - 283M1

H220 - 41 ... - 283M1

H226 - 41 ... - 283M1

H233 - 41 ... - 283M1

H263 - 41 ... - 283M1

SMD-Module zum Grundschaftermodul A02

Bauformmodul für Bauform 283M1

H200-A

BFA2 - 281

H200-B

BFB2 - 281

M-Antriebsmodul 48 x 48 mm für Bauform 283M1
Frontschild schwarz, Griff schwarz

H200-A/-B

2LM1

Schrifteinlage silber für Antriebsmodul 283M1

FAS2 - 9... (FA-Nummer)

Abmessungen in mm

Produktreihen	A	B	B1	B2	C1	D1	G1	G2	H
H200-A	48	36	48	60	32	22,5	24,2	3,2	70
H200-B	48	50	69	88	32	22,5	24,2	3,2	72

C¹⁾ Einbaumaß Außenseite Tür bis Oberkante Hutschiene. Zugehörige Metallachse getrennt bestellen, siehe Seite B6-17.

Bodeneinbauschalter

sälzer

Produktreihen H200-A/-B/-D/-E

Bodeneinbauschalter

Antrieb nächster Baugröße

Türverriegelung

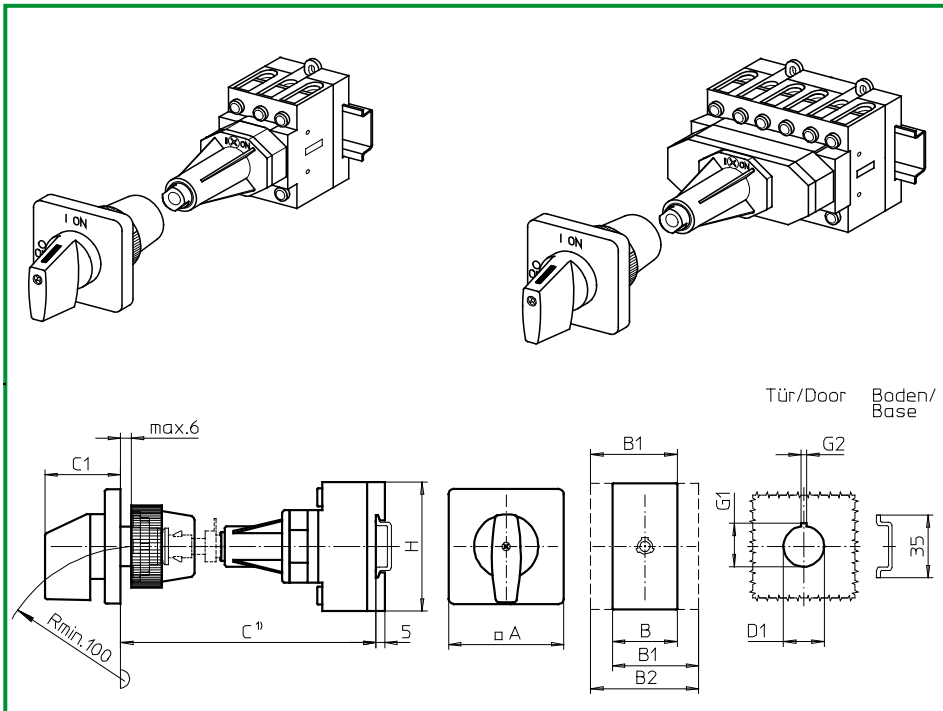
Metallachsverlängerung

Achsfeststellung mit Spannmutter

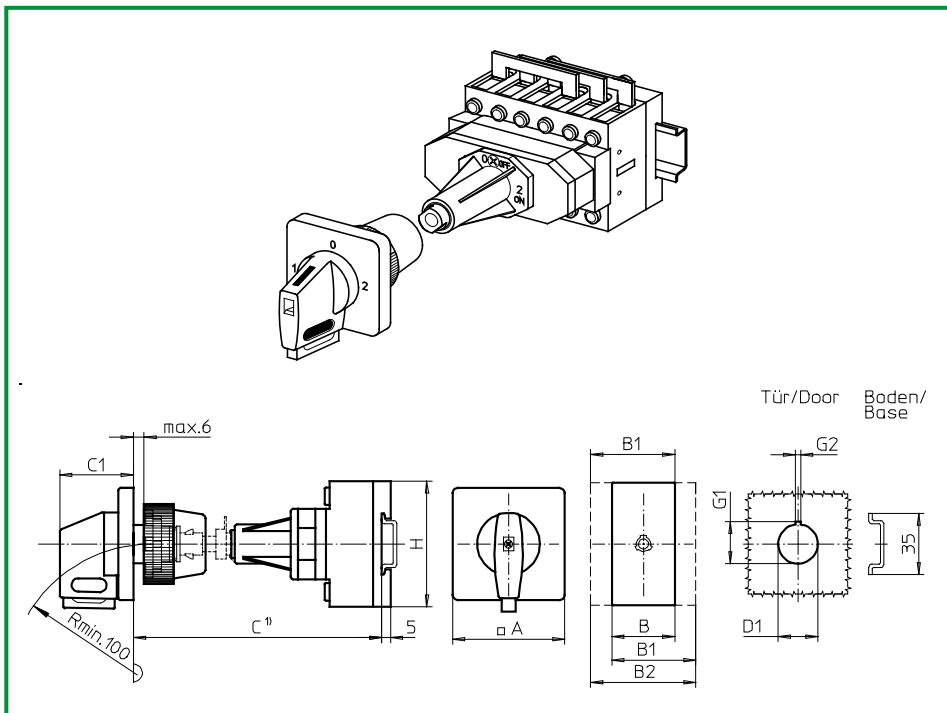
Zentralbefestigung

∅ 22,5 mm frontseitig

285M1 (IP66)



Komplettschalter	Pole	Produktreihen	Bemessungsdaten (IEC 60947)			Bestellnummer				
			Betriebsstrom I_e	Betriebsleistung bei 380-440V						
			AC-21A A	AC-23A kW	AC-3 kW					
Ein-/Ausschalter 90° Schaltwinkel	3 ... 8	H200-A/-D	20	5,5	3,7	H216 - 41 ... - 285M1				
			25	7,5	5,5	H220 - 41 ... - 285M1				
			32	11	7,5	H226 - 41 ... - 285M1				
			40	15	11	H233 - 41 ... - 285M1				
	3 ... 4	H200-B	63	22	18,5	H263 - 41 ... - 285M1				
Umschalter mit Nullstellung 90° Schaltwinkel	3 ... 4	H200-E	20	5,5	3,7	H216 - 71 ... - 285M1				
			25	7,5	5,5	H220 - 71 ... - 285M1				
			32	11	7,5	H226 - 71 ... - 285M1				
			40	15	11	H233 - 71 ... - 285M1				
SMD-Module zum Grundschaftermodul A02										
Bauformmodul für Bauform 285M1			H200-A H200-B/-D H200-E			BFA2 - 281 BFB2 - 281 BFC2 - 281				
M-Antriebsmodul 64 x 64 mm für Bauform 285M1 Frontschild schwarz, Griff schwarz			H200-A/-B/-D H200-E			2NM1 2IM1				
Schrifteinlage silber für Antriebsmodul 285M1						FAS4 - 9... (FA-Nummer)				
Abmessungen in mm										
Produktreihen	A	B	B1	B2	C1	D1	G1	G2	H	
H200-A	64	36	48	60	39	22,5	24,2	3,2	70	
H200-B	64	50	69	88	39	22,5	24,2	3,2	72	
H200-D	64	72	84	96	39	22,5	24,2	3,2	70	
H200-E	64	72	84	96	39	22,5	24,2	3,2	70	
C¹⁾ Einbaumaß Außenseite Tür bis Oberkante Hutschiene. Zugehörige Metallachse getrennt bestellen, siehe Seite B6-17.										



Produktreihe H200-E

Bodeneinbauswitcher

Antrieb nächster Baugröße

Türverriegelung

Metallachsverlängerung
Achsfeststellung mit Spannmutter

Zentralbefestigung

∅ 22,5 mm frontseitig

285V1 (IP66)

291V1 (IP66)

Komplettschalter	Pole	Produktreihen	Bemessungsdaten (IEC 60947)			Bestellnummer
			Betriebsstrom I_e	Betriebsleistung bei 380-440V		
			AC-21A A	AC-23A kW	AC-3 kW	
Umschalter mit Nullstellung 90° Schaltwinkel Nullstellung verriegelbar bei 12h	3 ... 4	H200-E	20	5,5	3,7	H216 - 71 ... - 285V1
			25	7,5	5,5	H220 - 71 ... - 285V1
			32	11	7,5	H226 - 71 ... - 285V1
			40	15	11	H233 - 11 ... - 285V1
Umschalter mit Nullstellung 90° Schaltwinkel 3 Stellungen Verriegelbar (09h/12h/03h)	3 ... 4	H200-E	20	5,5	3,7	H216 - 71 ... - 291V1
			25	7,5	5,5	H220 - 71 ... - 291V1
			32	11	7,5	H226 - 71 ... - 291V1
			40	15	11	H233 - 71 ... - 291V1

SMD-Module zum Grundschaftermodul A02

Bauformmodul für Bauformen 285V1/291V1

H200-E

BFC2 - 281

V-Antriebsmodul 64 x 64 mm für Bauform 285V1
Frontschild schwarz, Griff schwarz

2IV1 - 12

V-Antriebsmodul 64 x 64 mm für Bauform 291V1
Frontschild schwarz, Griff schwarz

2IV1 - 99

Schrifteinlage silber für Antriebsmodule 285V1/291V1

FAS4 - 9... (FA-Nummer)

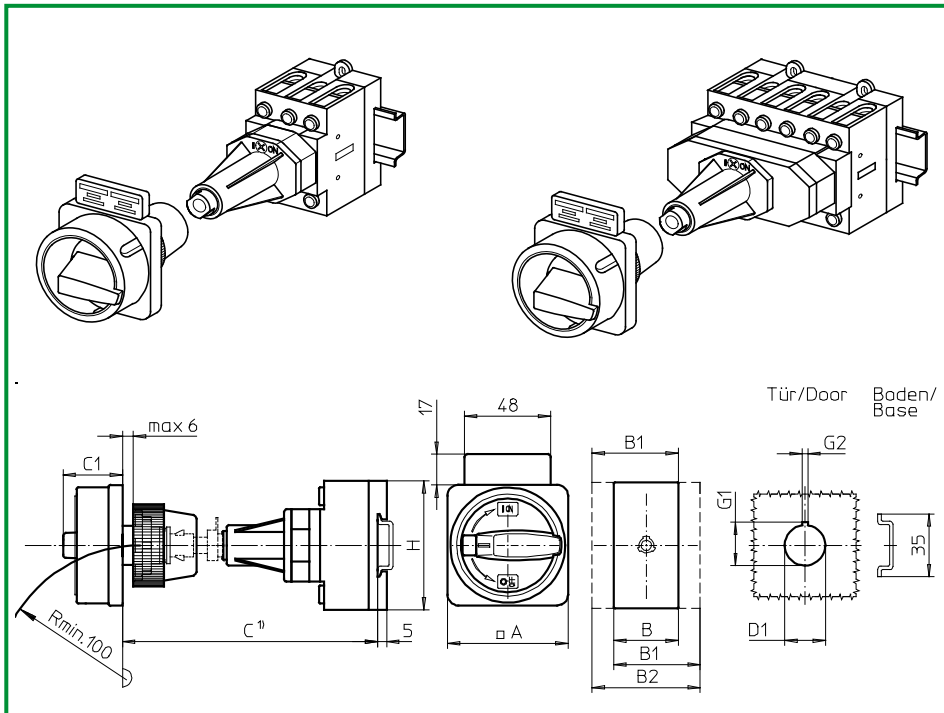
Abmessungen in mm

Produktreihe	A	B	B1	B2	C1	D1	G1	G2	H
H200-E	64	72	84	96	39	22,5	24,2	3,2	70

C¹) Einbaumaß Außenseite Tür bis Oberkante Hutschiene. Zugehörige Metallachse getrennt bestellen, siehe Seite B6-17.

Bodeneinbauswitcher

sälzer



Produktreihen
H200-A/-B/-D

Bodeneinbauswitcher

Türverriegelung

Metallachsverlängerung
Achsfeststellung mit Spannmutter

Zentralbefestigung

∅ 22,5 mm frontseitig

281M1 (IP66)

281M4 (IP66)

Komplettschalter	Pole	Produktreihen	Bemessungsdaten (IEC 60947)			Bestellnummer
			Betriebsstrom I_e	Betriebsleistung bei 380-440V		
			AC-21A A	AC-23A kW	AC-3 kW	
Hauptschalter Nullstellung verriegelbar bei 09h	3 ... 8	H200-A/-D	20	5,5	3,7	H216 - 41 ... - 281M1
			25	7,5	5,5	H220 - 41 ... - 281M1
			32	11	7,5	H226 - 41 ... - 281M1
			40	15	11	H233 - 41 ... - 281M1
			63	22	18,5	H263 - 41 ... - 281M1
Haupt-/Notausschalter Nullstellung verriegelbar bei 09h	3 ... 8	H200-A/-D	20	5,5	3,7	H216 - 41 ... - 281M4
			25	7,5	5,5	H220 - 41 ... - 281M4
			32	11	7,5	H226 - 41 ... - 281M4
			40	15	11	H233 - 41 ... - 281M4
			63	22	18,5	H263 - 41 ... - 281M4

SMD-Module zum Grundschaftermodul A02

Bauformmodul für Bauform 281M.

H200-A
H200-B/-D

BFA2 - 281
BFB2 - 281

M-Vorhängeschlossperre 67 × 67 mm für Bauform 281M1
Sperrkranz schwarz, Sperrgriff schwarz

H200-A/-B/-D

2GM1

M-Vorhängeschlossperre 67 × 67 mm für Bauform 281M4
Sperrkranz gelb, Sperrgriff rot

2GM4

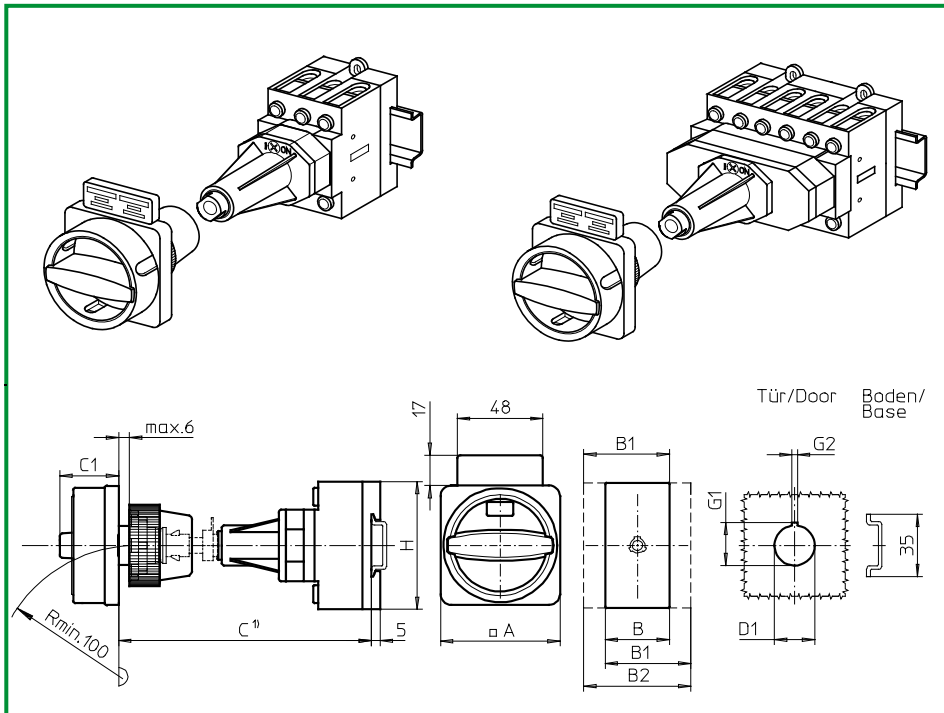
Aufsteckbares Zusatzschild

FAZ2 - 8041

Abmessungen in mm

Produktreihen	A	B	B1	B2	C1	D1	G1	G2	H
H200-A	67	36	48	60	38	22,5	24,2	3,2	70
H200-B	67	50	69	88	38	22,5	24,2	3,2	72
H200-D	67	72	84	96	38	22,5	24,2	3,2	70

C¹⁾ Einbaumaß Außenseite Tür bis Oberkante Hutschiene. Zugehörige Metallachse getrennt bestellen, siehe Seite B6-17.



Produktreihen H200-A/-B/-D

Bodeneinbauswitcher

Türverriegelung

Metallachsverlängerung
Achsfeststellung mit Spannmutter

Zentralbefestigung

∅ 22,5 mm frontseitig

281N1 (IP66)

281N4 (IP66)

Komplettschalter	Pole	Produktreihen	Bemessungsdaten (IEC 60947)			Bestellnummer
			Betriebsstrom I_e	Betriebsleistung bei 380-440V		
			AC-21A A	AC-23A kW	AC-3 kW	
Hauptschalter Nullstellung verriegelbar bei 12h	3 ... 8	H200-A/-D	20	5,5	3,7	H216 - 41 ... - 281N1
			25	7,5	5,5	H220 - 41 ... - 281N1
			32	11	7,5	H226 - 41 ... - 281N1
			40	15	11	H233 - 41 ... - 281N1
			63	22	18,5	H263 - 41 ... - 281N1
Haupt-/Notausschalter Nullstellung verriegelbar bei 12h	3 ... 8	H200-A/-D	20	5,5	3,7	H216 - 41 ... - 281N4
			25	7,5	5,5	H220 - 41 ... - 281N4
			32	11	7,5	H226 - 41 ... - 281N4
			40	15	11	H233 - 41 ... - 281N4
			63	22	18,5	H263 - 41 ... - 281N4
	3 ... 4	H200-B				

SMD-Module zum Grundsichermodul A02

Bauformmodul für Bauform 281N.

H200-A
H200-B/-D

BFA2 - 281
BFB2 - 281

N-Vorhängeschlosssperre 67 x 67 mm für Bauform 281N1
Sperrkranz schwarz, Sperrgriff schwarz

H200-A/-B/-D

2GN1

N-Vorhängeschlosssperre 67 x 67 mm für Bauform 281N4
Sperrkranz gelb, Sperrgriff rot

2GN4

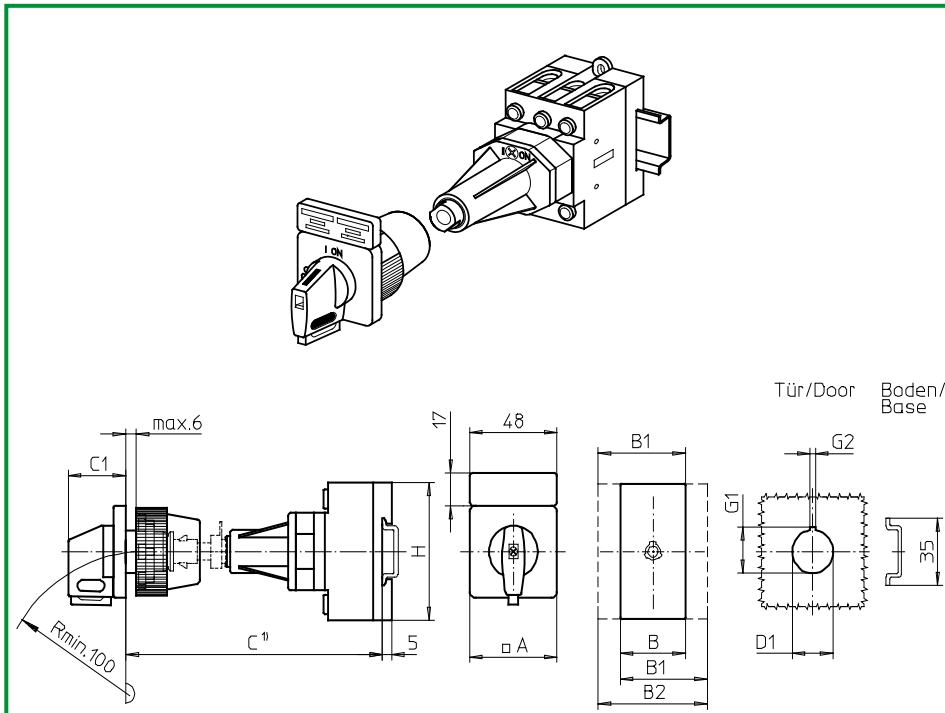
Aufsteckbares Zusatzschild

FAZZ - 8041

Abmessungen in mm

Produktreihen	A	B	B1	B2	C1	D1	G1	G2	H
H200-A	67	36	48	60	33	22,5	24,2	3,2	70
H200-B	67	50	69	88	33	22,5	24,2	3,2	72
H200-D	67	72	84	96	33	22,5	24,2	3,2	70

C¹⁾ Einbaumaß Außenseite Tür bis Oberkante Hutschiene. Zugehörige Metallachse getrennt bestellen, siehe Seite B6-17.



Produktreihen
H200-A/-B

Bodeneinbauswitcher

Türverriegelung

Metallachsverlängerung
Achsfeststellung mit Spannmutter

Zentralbefestigung

∅ 22,5 mm frontseitig

281V1 (IP66)

281V4 (IP66)

Komplettschalter	Pole	Produktreihen	Bemessungsdaten (IEC 60947)			Bestellnummer
			Betriebsstrom I_e	Betriebsleistung bei 380-440V		
			AC-21A A	AC-23A kW	AC-3 kW	
Hauptschalter Nullstellung verriegelbar bei 09h	3 ... 4	H200-A	20	5,5	3,7	H216 - 41 ... - 281V1
			25	7,5	5,5	H220 - 41 ... - 281V1
			32	11	7,5	H226 - 41 ... - 281V1
			40	15	11	H233 - 41 ... - 281V1
			63	22	18,5	H263 - 41 ... - 281V1
Haupt-/Notausschalter Nullstellung verriegelbar bei 09h	3 ... 4	H200-A	20	5,5	3,7	H216 - 41 ... - 281V4
			25	7,5	5,5	H220 - 41 ... - 281V4
			32	11	7,5	H226 - 41 ... - 281V4
			40	15	11	H233 - 41 ... - 281V4
			63	22	18,5	H263 - 41 ... - 281V4
	3 ... 4	H200-B	20	5,5	3,7	H216 - 41 ... - 281V1
			25	7,5	5,5	H220 - 41 ... - 281V1
			32	11	7,5	H226 - 41 ... - 281V1
			40	15	11	H233 - 41 ... - 281V1
			63	22	18,5	H263 - 41 ... - 281V1

SMD-Module zum Grundschaftermodul A02

Bauformmodul für Bauform 281V.

H200-A
H200-B
H200-A/-B

BFA2 - 281
BFB2 - 281
2LV1 - 09

V-Antriebsmodul 48 x 48 mm für Bauform 281V1
Frontschild schwarz, Griff schwarz
Schrifteinlage silber für Antriebsmodul 281V1

FAS2 - 9078
2LV4 - 09

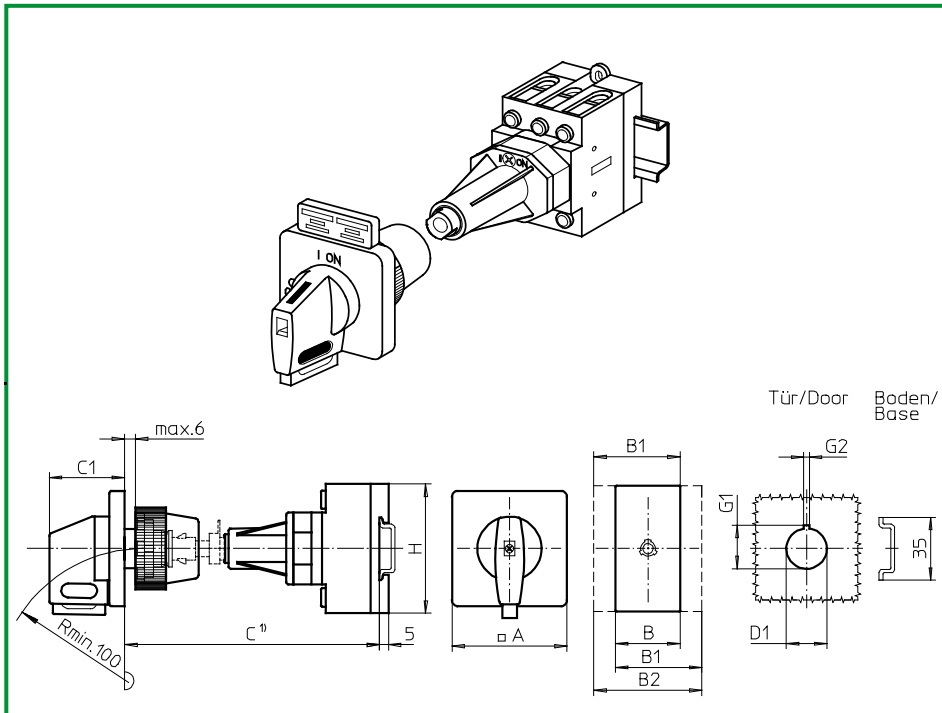
V-Antriebsmodul 48 x 48 mm für Bauform 281V4
Frontschild schwarz, Griff rot
Schrifteinlage gelb für Antriebsmodul 281V4
Aufsteckbares Zusatzschild

FBS2 - 9078
FAZ2 - 8041

Abmessungen in mm

Produktreihen	A	B	B1	B2	C1	D1	G1	G2	H
H200-A	48	36	48	60	32	22,5	24,2	3,2	70
H200-B	48	50	69	88	32	22,5	24,2	3,2	72

C¹⁾ Einbaumaß Außenseite Tür bis Oberkante Hutschiene. Zugehörige Metallachse getrennt bestellen, siehe Seite B6-17.



Produktreihen H200-A/-B/-D

Bodeneinbauswitcher

Antrieb nächster Baugröße

Türverriegelung

Metallachsverlängerung
Achsfeststellung mit Spannmutter

Zentralbefestigung

∅ 22,5 mm frontseitig

289V1 (IP66)

289V4 (IP66)

Komplettschalter	Pole	Produktreihen	Bemessungsdaten (IEC 60947)			Bestellnummer
			Betriebsstrom I_e	Betriebsleistung bei 380-440V		
			AC-21A A	AC-23A kW	AC-3 kW	
Hauptschalter Nullstellung verriegelbar bei 09h	3 ... 8	H200-A/-D	20	5,5	3,7	H216 - 41 ... - 289V1
			25	7,5	5,5	H220 - 41 ... - 289V1
			32	11	7,5	H226 - 41 ... - 289V1
			40	15	11	H233 - 41 ... - 289V1
			63	22	18,5	H263 - 41 ... - 289V1
Haupt-/Notausschalter Nullstellung verriegelbar bei 09h	3 ... 8	H200-A/-D	20	5,5	3,7	H216 - 41 ... - 289V4
			25	7,5	5,5	H220 - 41 ... - 289V4
			32	11	7,5	H226 - 41 ... - 289V4
			40	15	11	H233 - 41 ... - 289V4
			63	22	18,5	H263 - 41 ... - 289V4
	3 ... 4	H200-B				

SMD-Module zum Grundschaftermodul A02

Bauformmodul für Bauform 289V.

H200-A
H200-B/-D
H200-A/-B/-D

BFA2 - 281
BFB2 - 281
2NV1 - 09

V-Antriebsmodul 64 x 64 mm für Bauform 289V1
Frontschild schwarz, Griff schwarz

Schrifteinlage silber für Antriebsmodul 289V1

FAS4 - 9078

V-Antriebsmodul 64 x 64 mm für Bauform 289V4
Frontschild schwarz, Griff rot

2NV4 - 09

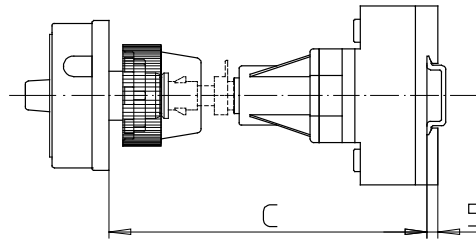
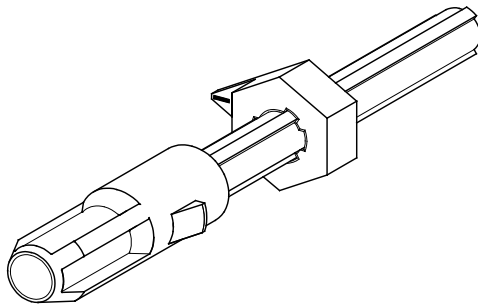
Schrifteinlage gelb für Antriebsmodul 289V4
Aufsteckbares Zusatzschild

FBS4 - 9078
FAZ2 - 8041

Abmessungen in mm

Produktreihen	A	B	B1	B2	C1	D1	G1	G2	H
H200-A	64	36	48	60	39	22,5	24,2	3,2	70
H200-B	64	50	69	88	39	22,5	24,2	3,2	72
H200-D	64	72	84	96	39	22,5	24,2	3,2	70

C¹⁾ Einbaumaß Außenseite Tür bis Oberkante Hutschiene. Zugehörige Metallachse getrennt bestellen, siehe Seite B6-17.



**Produktreihen
H200-A/-B/-D/-E**

Bodeneinbauswitcher

**Türverriegelung
Metallachsverlängerung**

**Zentralbefestigung
ø 22,5 mm frontseitig**

AVA8 - . . .

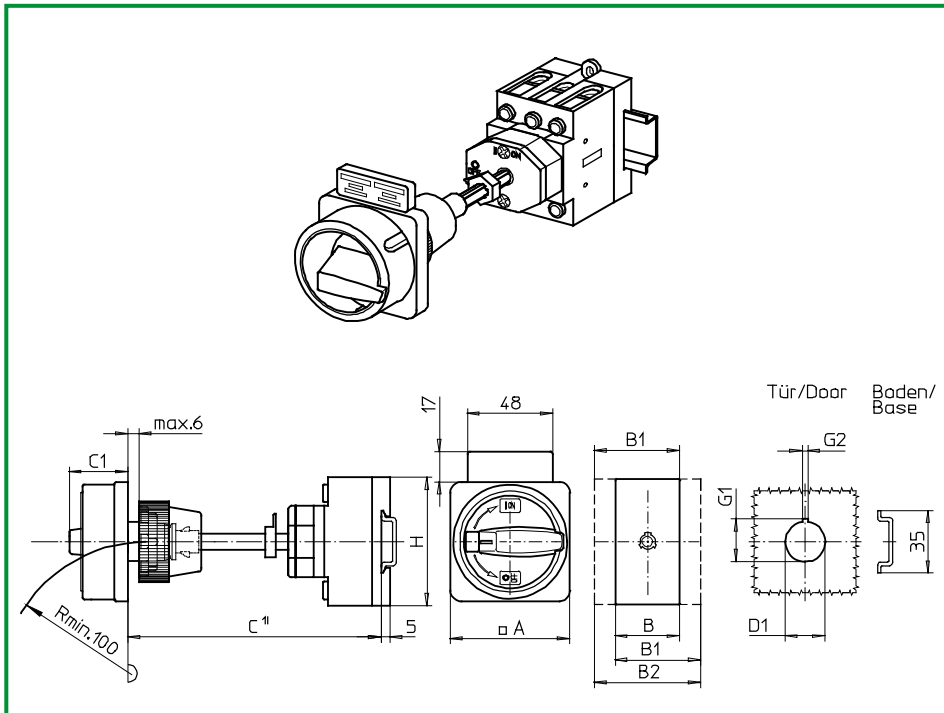
Metallachsverlängerung für Bauformen mit **Türverriegelung** und Zentralbefestigung ø 22,5 mm frontseitig

Abmessung C (Einbaumaß Außenseite Tür bis Oberkante Hutschiene)

Bauformen mit Achsfeststellung mit Schraube			Bauformen mit Achsfeststellung mit Spannmutter		
H200-A /-B	H200-D/-E	Bestellnummer	H200-A /-B	H200-D/-E	Bestellnummer
137 ... 148 mm	145 ... 156 mm	AVA8 - 053	155 ... 173 mm	163 ... 181 mm	AVA8 - 065
149 ... 161 mm	157 ... 169 mm	AVA8 - 065	174 ... 198 mm	182 ... 206 mm	AVA8 - 090
162 ... 173 mm	170 ... 181 mm	AVA8 - 078	199 ... 223 mm	207 ... 231 mm	AVA8 - 115
174 ... 186 mm	182 ... 194 mm	AVA8 - 090	224 ... 248 mm	232 ... 256 mm	AVA8 - 140
187 ... 198 mm	195 ... 206 mm	AVA8 - 103	249 ... 273 mm	257 ... 281 mm	AVA8 - 165
199 ... 211 mm	207 ... 219 mm	AVA8 - 115	274 ... 298 mm	282 ... 306 mm	AVA8 - 190
212 ... 223 mm	220 ... 231 mm	AVA8 - 128	299 ... 323 mm	307 ... 331 mm	AVA8 - 215
224 ... 236 mm	232 ... 244 mm	AVA8 - 140	324 ... 348 mm	332 ... 356 mm	AVA8 - 240
237 ... 248 mm	245 ... 256 mm	AVA8 - 153	349 ... 373 mm	357 ... 381 mm	AVA8 - 265
249 ... 261 mm	257 ... 269 mm	AVA8 - 165	374 ... 398 mm	382 ... 406 mm	AVA8 - 290
262 ... 273 mm	270 ... 281 mm	AVA8 - 178	399 ... 423 mm	407 ... 431 mm	AVA8 - 315
274 ... 286 mm	282 ... 294 mm	AVA8 - 190	424 ... 448 mm	432 ... 456 mm	AVA8 - 340
287 ... 298 mm	295 ... 306 mm	AVA8 - 203	449 ... 473 mm	457 ... 481 mm	AVA8 - 365
299 ... 311 mm	307 ... 319 mm	AVA8 - 215	474 ... 498 mm	482 ... 506 mm	AVA8 - 390
312 ... 323 mm	320 ... 331 mm	AVA8 - 228	499 ... 523 mm	507 ... 531 mm	AVA8 - 415
324 ... 336 mm	332 ... 344 mm	AVA8 - 240	524 ... 548 mm	532 ... 556 mm	AVA8 - 440
337 ... 348 mm	345 ... 356 mm	AVA8 - 253	549 ... 573 mm	557 ... 581 mm	AVA8 - 465
349 ... 361 mm	357 ... 369 mm	AVA8 - 265	574 ... 598 mm	582 ... 606 mm	AVA8 - 490
362 ... 373 mm	370 ... 381 mm	AVA8 - 278	599 ... 623 mm	607 ... 631 mm	AVA8 - 515
374 ... 386 mm	382 ... 394 mm	AVA8 - 290	624 ... 643 mm	632 ... 656 mm	AVA8 - 540
387 ... 398 mm	395 ... 404 mm	AVA8 - 303			

Bodeneinbauswitcher

sälzer



Produktreihen
H200-A/-B

Bodeneinbauswitcher

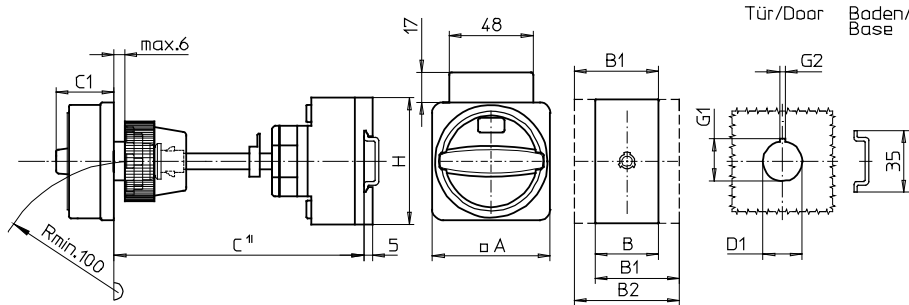
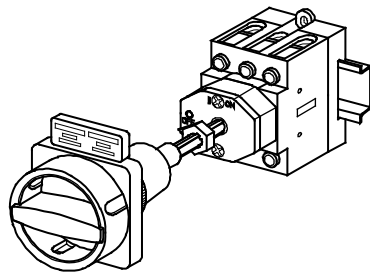
Türverriegelung
Metallachsverlängerung mit
fester Achse, C = 110mm

Zentralbefestigung
Ø 22,5 mm frontseitig

311M1 (IP66)

311M4 (IP66)

Komplettschalter	Pole	Produktreihen	Bemessungsdaten (IEC 60947)			Bestellnummer					
			Betriebsstrom I _e	Betriebsleistung bei 380-440V							
			AC-21A A	AC-23A kW	AC-3 kW						
Hauptschalter Nullstellung verriegelbar bei 09h	3 ... 4	H200-A	20	5,5	3,7	H216 - 41 ... - 311M1					
			25	7,5	5,5	H220 - 41 ... - 311M1					
			32	11	7,5	H226 - 41 ... - 311M1					
			40	15	11	H233 - 41 ... - 311M1					
			63	22	18,5	H263 - 41 ... - 311M1					
Haupt-/Notausschalter Nullstellung verriegelbar bei 09h	3 ... 4	H200-A	20	5,5	3,7	H216 - 41 ... - 311M4					
			25	7,5	5,5	H220 - 41 ... - 311M4					
			32	11	7,5	H226 - 41 ... - 311M4					
			40	15	11	H233 - 41 ... - 311M4					
			63	22	18,5	H263 - 41 ... - 311M4					
SMD-Module zum Grundsichermodul A02											
Bauformmodul für Bauform 311M.			H200-A H200-B			BFA2 - 311 BFB2 - 311					
M-Vorhängeschlossperre 67 × 67 mm für Bauform 311M1 Sperrkranz schwarz, Sperrgriff schwarz			H200-A/-B		2GM1						
M-Vorhängeschlossperre 67 × 67 mm für Bauform 311M4 Sperrkranz gelb, Sperrgriff rot					2GM4						
Aufsteckbares Zusatzschild					FAZ2 - 8041						
Abmessungen in mm											
Produktreihen	A	B	B1	B2	C	C1	D1	G1	G2	H	
H200-A	67	36	48	60	110	38	22,5	24,2	3,2	70	
H200-B	67	50	69	88	110	38	22,5	24,2	3,2	72	
C¹⁾ Einbaumaß Außenseite Tür bis Oberkante Hutschiene.											



Produktreihen
H200-A/-B

Bodeneinbauswitcher

Türverriegelung

Metallachsverlängerung mit
fester Achse, C = 110 mm

Zentralbefestigung

∅ 22,5 mm frontseitig

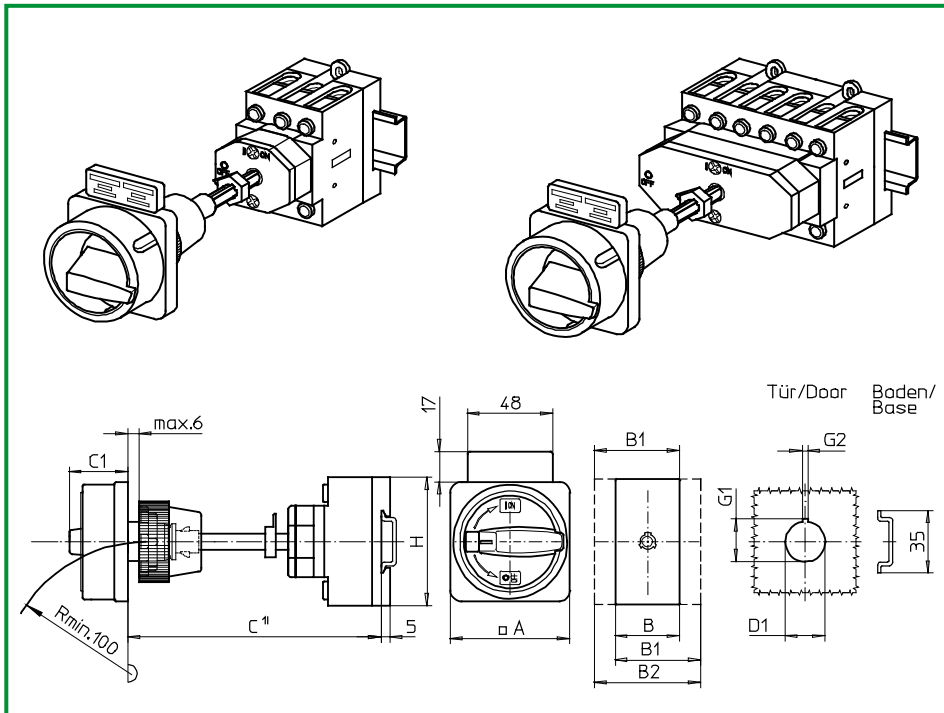
311N1 (IP66)

311N4 (IP66)

Komplettschalter	Pole	Produktreihen	Bemessungsdaten (IEC 60947)			Bestellnummer				
			Betriebsstrom I _e	Betriebsleistung bei 380-440V						
			AC-21A A	AC-23A kW	AC-3 kW					
Hauptschalter Nullstellung verriegelbar bei 12h	3 ... 4	H200-A	20	5,5	3,7	H216 - 41 ... - 311N1				
			25	7,5	5,5	H220 - 41 ... - 311N1				
			32	11	7,5	H226 - 41 ... - 311N1				
			40	15	11	H233 - 41 ... - 311N1				
			63	22	18,5	H263 - 41 ... - 311N1				
Haupt-/Notausschalter Nullstellung verriegelbar bei 12h	3 ... 4	H200-A	20	5,5	3,7	H216 - 41 ... - 311N4				
			25	7,5	5,5	H220 - 41 ... - 311N4				
			32	11	7,5	H226 - 41 ... - 311N4				
			40	15	11	H233 - 41 ... - 311N4				
			63	22	18,5	H263 - 41 ... - 311N4				
SMD-Module zum Grundsichermodul A02										
Bauformmodul für Bauform 311N.			H200-A H200-B/			BFA2 - 311 BFB2 - 311				
N-Vorhängeschlossperre 67 x 67 mm für Bauform 311N1 Sperrkranz schwarz, Sperrgriff schwarz			H200-A/-B			2GN1				
N-Vorhängeschlossperre 67 x 67 mm für Bauform 311N4 Sperrkranz gelb, Sperrgriff rot						2GN4				
Aufsteckbares Zusatzschild						FAZZ - 8041				
Abmessungen in mm										
Produktreihen	A	B	B1	B2	C	C1	D1	G1	G2	H
H200-A	67	36	48	60	110	33	22,5	24,2	3,2	70
H200-B	67	50	69	88	110	33	22,5	24,2	3,2	72
C¹⁾ Einbaumaß Außenseite Tür bis Oberkante Hutschiene.										

Bodeneinbauschalter

sälzer



Produktreihen
H200-A/-B/-D

Bodeneinbauschalter

Türverriegelung

Metallachsverlängerung mit
fester Achse, C = 115 mm

Zentralbefestigung

∅ 22,5 mm frontseitig

312M1 (IP66)

312M4 (IP66)

Komplettschalter	Pole	Produktreihen	Bemessungsdaten (IEC 60947)			Bestellnummer
			Betriebsstrom I _e	Betriebsleistung bei 380-440V		
			AC-21A A	AC-23A kW	AC-3 kW	
Hauptschalter Nullstellung verriegelbar bei 09h	3 ... 8	H200-A/-D	20	5,5	3,7	H216 - 41 ... - 312M1
			25	7,5	5,5	H220 - 41 ... - 312M1
			32	11	7,5	H226 - 41 ... - 312M1
			40	15	11	H233 - 41 ... - 312M1
			63	22	18,5	H263 - 41 ... - 312M1
Haupt-/Notausschalter Nullstellung verriegelbar bei 09h	3 ... 8	H200-A/-D	20	5,5	3,7	H216 - 41 ... - 312M4
			25	7,5	5,5	H220 - 41 ... - 312M4
			32	11	7,5	H226 - 41 ... - 312M4
			40	15	11	H233 - 41 ... - 312M4
			63	22	18,5	H263 - 41 ... - 312M4
	3 ... 4	H200-B	63	22	18,5	H263 - 41 ... - 312M1

SMD-Module zum Grundschaftermodul A02

Bauformmodul für Bauform 312M.

H200-A
H200-B
H200-D

BFA2 - 312
BFB2 - 312
BFC2 - 312

M-Vorhängeschlossperre 67 × 67 mm für Bauform 312M1
Sperrkranz schwarz, Sperrgriff schwarz

H200-A/-B/-D

2GM1

M-Vorhängeschlossperre 67 × 67 mm für Bauform 312M4
Sperrkranz gelb, Sperrgriff rot

2GM4

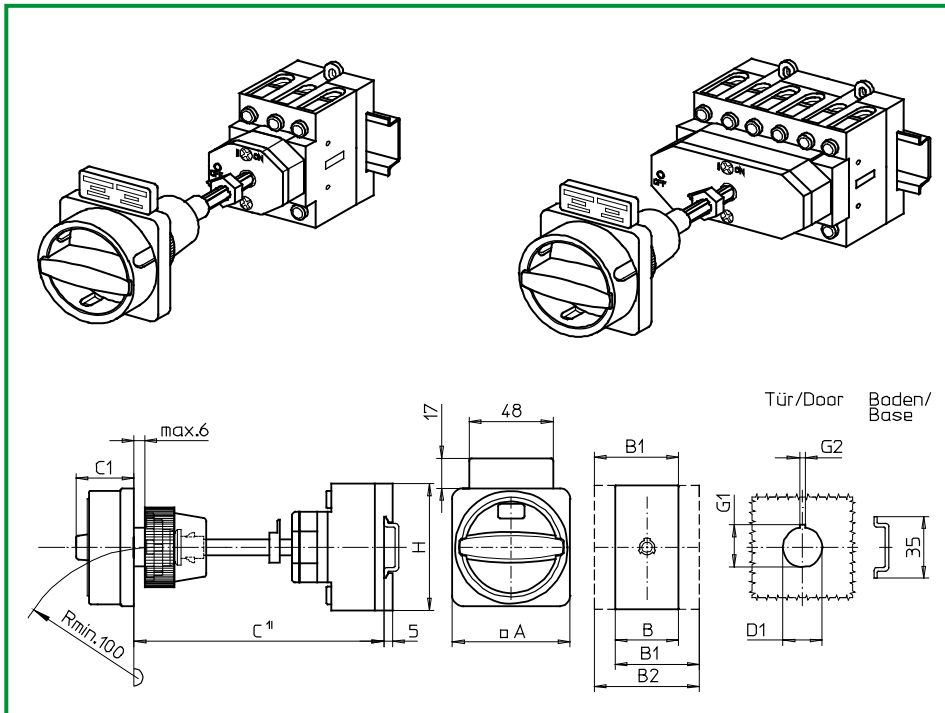
Aufsteckbares Zusatzschild

FAZZ - 8041

Abmessungen in mm

Produktreihen	A	B	B1	B2	C	C1	D1	G1	G2	H
H200-A	67	36	48	60	115	38	22,5	24,2	3,2	70
H200-B	67	50	69	88	115	38	22,5	24,2	3,2	72
H200-D	67	72	84	96	115	38	22,5	24,2	3,2	70

C¹⁾ Einbaumaß Außenseite Tür bis Oberkante Hutschiene.



Produktreihen
H200-A/-B/-D

Bodeneinbauschalter

Türverriegelung

Metallachsverlängerung mit
fester Achse, C = 115 mm

Zentralbefestigung

∅ 22,5 mm frontseitig

312N1 (IP66)

312N4 (IP66)

Komplettschalter	Pole	Produktreihen	Bemessungsdaten (IEC 60947)			Bestellnummer
			Betriebsstrom I _e	Betriebsleistung bei 380-440V		
			AC-21A A	AC-23A kW	AC-3 kW	
Hauptschalter Nullstellung verriegelbar bei 12h	3 ... 8	H200-A/-D	20	5,5	3,7	H216 - 41 ... - 312N1
			25	7,5	5,5	H220 - 41 ... - 312N1
			32	11	7,5	H226 - 41 ... - 312N1
			40	15	11	H233 - 41 ... - 312N1
			63	22	18,5	H263 - 41 ... - 312N1
Haupt-/Notausschalter Nullstellung verriegelbar bei 12h	3 ... 8	H200-A/-D	20	5,5	3,7	H216 - 41 ... - 312N4
			25	7,5	5,5	H220 - 41 ... - 312N4
			32	11	7,5	H226 - 41 ... - 312N4
			40	15	11	H233 - 41 ... - 312N4
			63	22	18,5	H263 - 41 ... - 312N4
	3 ... 4	H200-B				

SMD-Module zum Grundschaftermodul A02

Bauformmodul für Bauform 312N.

H200-A
H200-B
H200-D

BFA2 - 312
BFB2 - 312
BFC2 - 312

N-Vorhängeschlossperre 67 × 67 mm für Bauform 312N1
Sperrkranz schwarz, Sperrgriff schwarz

H200-A/-B/-D

2GN1

N-Vorhängeschlossperre 67 × 67 mm für Bauform 312N4
Sperrkranz gelb, Sperrgriff rot

2GN4

Aufsteckbares Zusatzschild

FAZZ - 8041

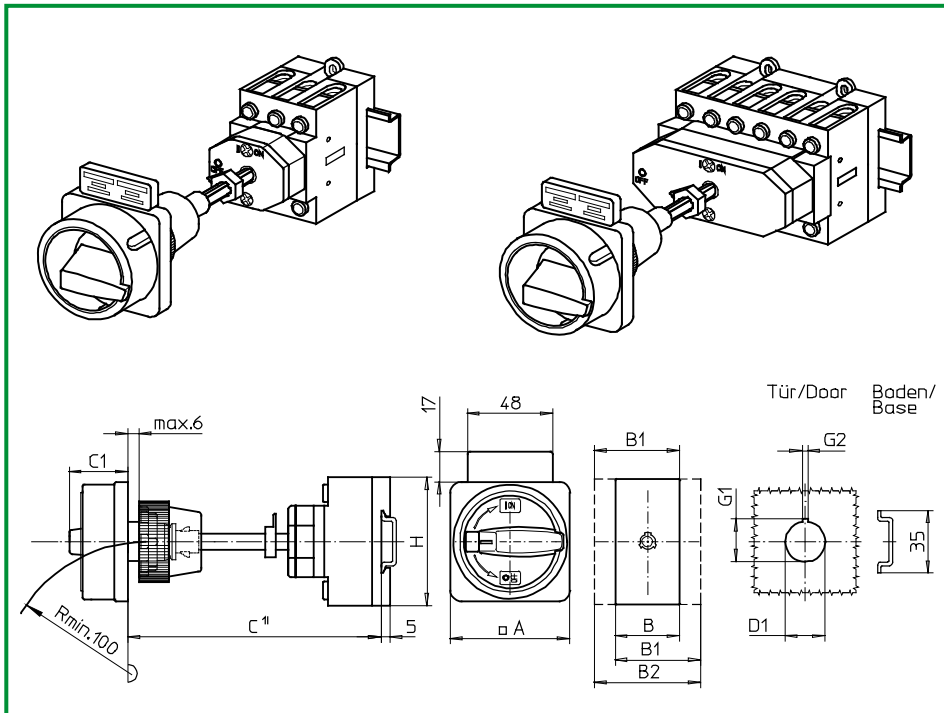
Abmessungen in mm

Produktreihen	A	B	B1	B2	C	C1	D1	G1	G2	H
H200-A	67	36	48	60	115	33	22,5	24,2	3,2	70
H200-B	67	50	69	88	115	33	22,5	24,2	3,2	72
H200-D	67	72	84	96	115	33	22,5	24,2	3,2	70

C¹⁾ Einbaumaß Außenseite Tür bis Oberkante Hutschiene.

Bodeneinbauschalter

sälzer



Produktreihen
H200-A/-B/-D

Bodeneinbauschalter

Türverriegelung

Metallachsverlängerung mit
fester Achse, C = 120 mm

Zentralbefestigung

∅ 22,5 mm frontseitig

313M1 (IP66)

313M4 (IP66)

Komplettschalter	Pole	Produktreihen	Bemessungsdaten (IEC 60947)			Bestellnummer
			Betriebsstrom I _e	Betriebsleistung bei 380-440V		
			AC-21A A	AC-23A kW	AC-3 kW	
Hauptschalter Nullstellung verriegelbar bei 09h	3 ... 8	H200-A/-D	20	5,5	3,7	H216 - 41 ... - 313M1
			25	7,5	5,5	H220 - 41 ... - 313M1
			32	11	7,5	H226 - 41 ... - 313M1
			40	15	11	H233 - 41 ... - 313M1
			63	22	18,5	H263 - 41 ... - 313M1
Haupt-/Notausschalter Nullstellung verriegelbar bei 09h	3 ... 8	H200-A/-D	20	5,5	3,7	H216 - 41 ... - 313M4
			25	7,5	5,5	H220 - 41 ... - 313M4
			32	11	7,5	H226 - 41 ... - 313M4
			40	15	11	H233 - 41 ... - 313M4
			63	22	18,5	H263 - 41 ... - 313M4
	3 ... 4	H200-B	63	22	18,5	H263 - 41 ... - 313M1

SMD-Module zum Grundschaftermodul A02

Bauformmodul für Bauform 313M.

H200-A
H200-B
H200-D

BFA2 - 313
BFB2 - 313
BFC2 - 313

M-Vorhängeschlossperre 67 × 67 mm für Bauform 313M1
Sperrkranz schwarz, Sperrgriff schwarz

H200-A/-B/-D

2GM1

M-Vorhängeschlossperre 67 × 67 mm für Bauform 313M4
Sperrkranz gelb, Sperrgriff rot

2GM4

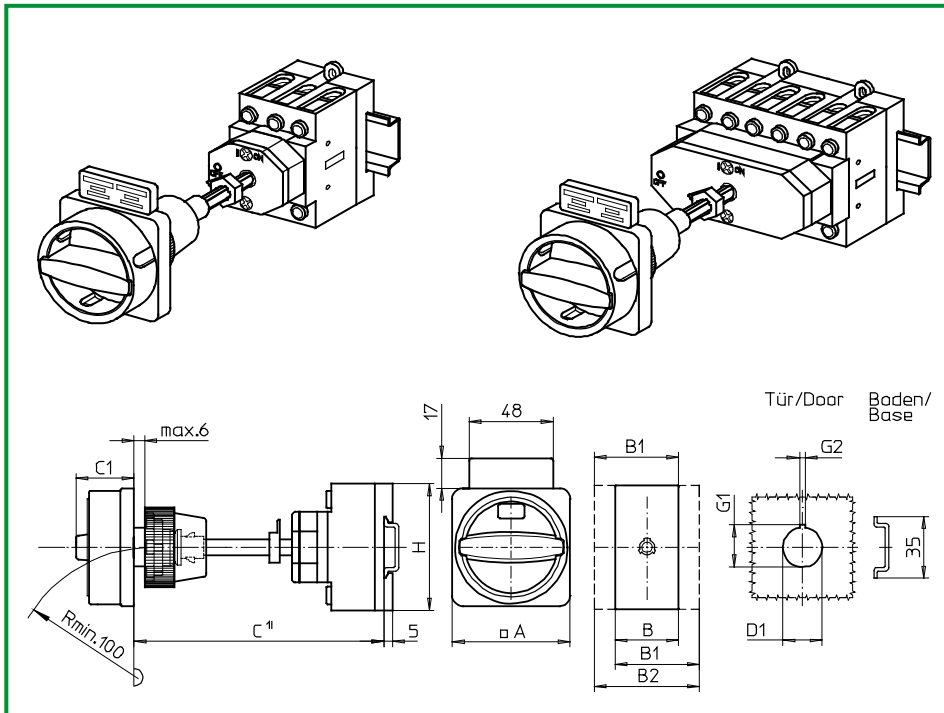
Aufsteckbares Zusatzschild

FAZZ - 8041

Abmessungen in mm

Produktreihen	A	B	B1	B2	C	C1	D1	G1	G2	H
H200-A	67	36	48	60	120	38	22,5	24,2	3,2	70
H200-B	67	50	69	88	120	38	22,5	24,2	3,2	72
H200-D	67	72	84	96	120	38	22,5	24,2	3,2	70

C¹⁾ Einbaumaß Außenseite Tür bis Oberkante Hutschiene.



Produktreihen H200-A/-B/-D

Bodeneinbauswitcher

Türverriegelung

Metallachsverlängerung mit fester Achse, C = 120 mm

Zentralbefestigung

∅ 22,5 mm frontseitig

313N1 (IP66)

313N4 (IP66)

Komplettschalter	Pole	Produktreihen	Bemessungsdaten (IEC 60947)			Bestellnummer
			Betriebsstrom I _e	Betriebsleistung bei 380-440V		
			AC-21A A	AC-23A kW	AC-3 kW	
Hauptschalter Nullstellung verriegelbar bei 12h	3 ... 8	H200-A/-D	20	5,5	3,7	H216 - 41 ... - 313N1
			25	7,5	5,5	H220 - 41 ... - 313N1
			32	11	7,5	H226 - 41 ... - 313N1
			40	15	11	H233 - 41 ... - 313N1
			63	22	18,5	H263 - 41 ... - 313N1
Haupt-/Notausschalter Nullstellung verriegelbar bei 12h	3 ... 8	H200-A/-D	20	5,5	3,7	H216 - 41 ... - 313N4
			25	7,5	5,5	H220 - 41 ... - 313N4
			32	11	7,5	H226 - 41 ... - 313N4
			40	15	11	H233 - 41 ... - 313N4
			63	22	18,5	H263 - 41 ... - 313N4
	3 ... 4	H200-B				

SMD-Module zum Grundschaftermodul A02

Bauformmodul für Bauform 313N.

H200-A
H200-B
H200-D

BFA2 - 313
BFB2 - 313
BFC2 - 313

N-Vorhängeschlossperre 67 × 67 mm für Bauform 313N1
Sperrkranz schwarz, Sperrgriff schwarz

H200-A/-B/-D

2GN1

N-Vorhängeschlossperre 67 × 67 mm für Bauform 313N4
Sperrkranz gelb, Sperrgriff rot

2GN4

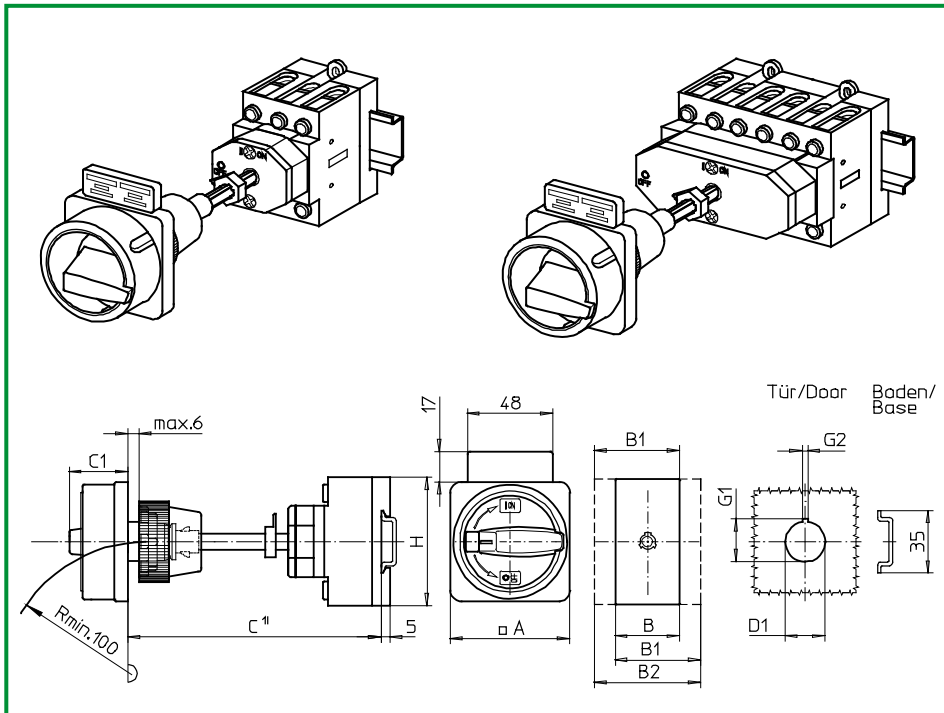
Aufsteckbares Zusatzschild

FAZ2 - 8041

Abmessungen in mm

Produktreihen	A	B	B1	B2	C	C1	D1	G1	G2	H
H200-A	67	36	48	60	120	33	22,5	24,2	3,2	70
H200-B	67	50	69	88	120	33	22,5	24,2	3,2	72
H200-D	67	72	84	96	120	33	22,5	24,2	3,2	70

C¹⁾ Einbaumaß Außenseite Tür bis Oberkante Hutschiene.



Produktreihen
H200-A/-B/-D

Bodeneinbauswitcher

Türverriegelung

Metallachsverlängerung mit
fester Achse, C = 125 mm

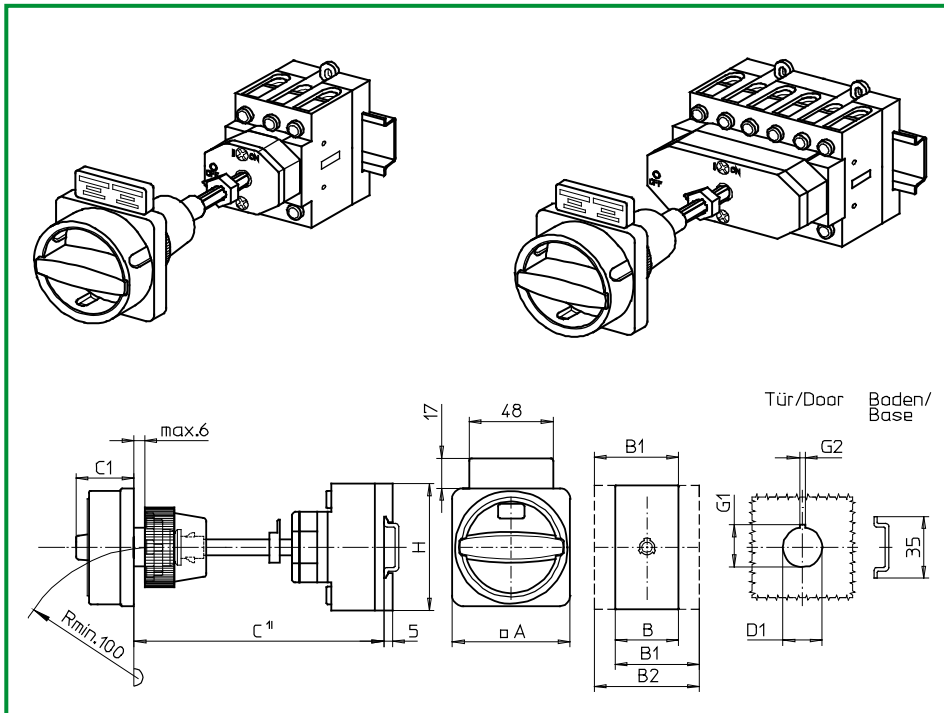
Zentralbefestigung

∅ 22,5 mm frontseitig

314M1 (IP66)

314M4 (IP66)

Komplettschalter	Pole	Produktreihen	Bemessungsdaten (IEC 60947)			Bestellnummer					
			Betriebsstrom I _e	Betriebsleistung bei 380-440V							
			AC-21A A	AC-23A kW	AC-3 kW						
Hauptschalter Nullstellung verriegelbar bei 09h	3 ... 8	H200-A/-D	20	5,5	3,7	H216 - 41 ... - 314M1					
			25	7,5	5,5	H220 - 41 ... - 314M1					
			32	11	7,5	H226 - 41 ... - 314M1					
			40	15	11	H233 - 41 ... - 314M1					
			63	22	18,5	H263 - 41 ... - 314M1					
Haupt-/Notausschalter Nullstellung verriegelbar bei 09h	3 ... 8	H200-A/-D	20	5,5	3,7	H216 - 41 ... - 314M4					
			25	7,5	5,5	H220 - 41 ... - 314M4					
			32	11	7,5	H226 - 41 ... - 314M4					
			40	15	11	H233 - 41 ... - 314M4					
			63	22	18,5	H263 - 41 ... - 314M4					
SMD-Module zum Grundschaftermodul A02			H200-A			BFA2 - 314					
			H200-B			BFB2 - 314					
			H200-D			BFC2 - 314					
			M-Vorhängeschlossperre 67 × 67 mm für Bauform 314M1 Sperrkranz schwarz, Sperrgriff schwarz	H200-A/-B/-D		2GM1					
			M-Vorhängeschlossperre 67 × 67 mm für Bauform 314M4 Sperrkranz gelb, Sperrgriff rot			2GM4					
Aufsteckbares Zusatzschild					FAZZ - 8041						
Abmessungen in mm											
Produktreihen	A	B	B1	B2	C	C1	D1	G1	G2	H	
H200-A	67	36	48	60	125	38	22,5	24,2	3,2	70	
H200-B	67	50	69	88	125	38	22,5	24,2	3,2	72	
H200-D	67	72	84	96	125	38	22,5	24,2	3,2	70	
C¹⁾ Einbaumaß Außenseite Tür bis Oberkante Hutschiene.											



Produktreihen
H200-A/-B/-D

Bodeneinbauschalter

Türverriegelung

Metallachsverlängerung mit
fester Achse, C = 125 mm

Zentralbefestigung

∅ 22,5 mm frontseitig

314N1 (IP66)

314N4 (IP66)

Komplettschalter	Pole	Produktreihen	Bemessungsdaten (IEC 60947)			Bestellnummer
			Betriebsstrom I _e	Betriebsleistung bei 380-440V		
			AC-21A A	AC-23A kW	AC-3 kW	
Hauptschalter Nullstellung verriegelbar bei 12h	3 ... 8	H200-A/-D	20	5,5	3,7	H216 - 41 ... - 314N1
			25	7,5	5,5	H220 - 41 ... - 314N1
			32	11	7,5	H226 - 41 ... - 314N1
			40	15	11	H233 - 41 ... - 314N1
			63	22	18,5	H263 - 41 ... - 314N1
Haupt-/Notausschalter Nullstellung verriegelbar bei 12h	3 ... 8	H200-A/-D	20	5,5	3,7	H216 - 41 ... - 314N4
			25	7,5	5,5	H220 - 41 ... - 314N4
			32	11	7,5	H226 - 41 ... - 314N4
			40	15	11	H233 - 41 ... - 314N4
			63	22	18,5	H263 - 41 ... - 314N4

SMD-Module zum Grundschaftermodul A02

Bauformmodul für Bauform 314N.

H200-A
H200-B
H200-D

BFA2 - 314
BFB2 - 314
BFC2 - 314

N-Vorhängeschlossperre 67 × 67 mm für Bauform 314N1
Sperrkranz schwarz, Sperrgriff schwarz

H200-A/-B/-D

2GN1

N-Vorhängeschlossperre 67 × 67 mm für Bauform 314N4
Sperrkranz gelb, Sperrgriff rot

2GN4

Aufsteckbares Zusatzschild

FAZZ - 8041

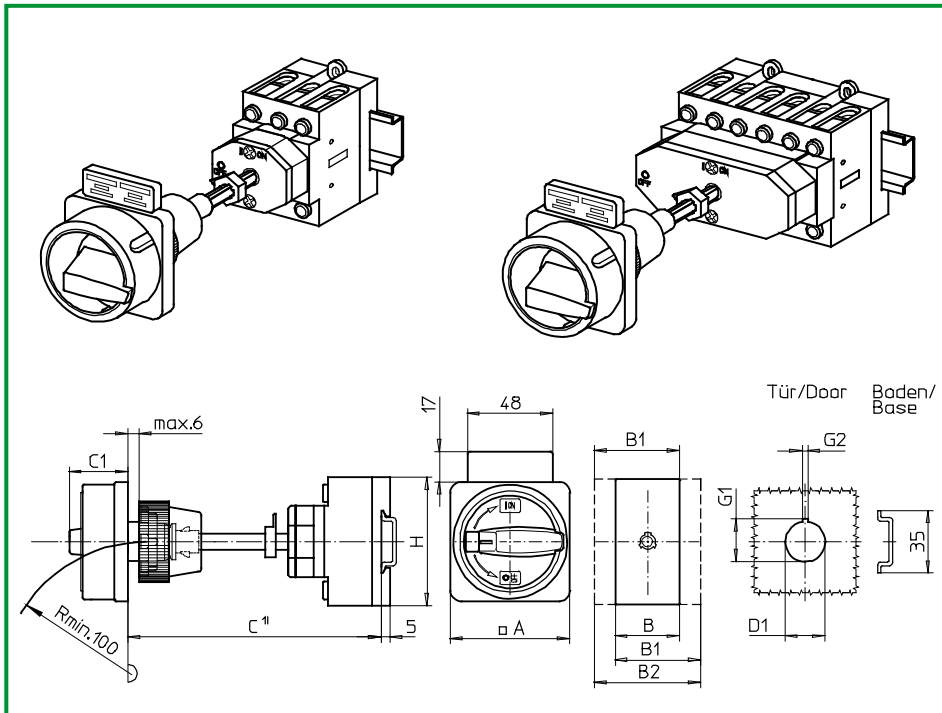
Abmessungen in mm

Produktreihen	A	B	B1	B2	C	C1	D1	G1	G2	H
H200-A	67	36	48	60	125	33	22,5	24,2	3,2	70
H200-B	67	50	69	88	125	33	22,5	24,2	3,2	72
H200-D	67	72	84	96	125	33	22,5	24,2	3,2	70

C¹⁾ Einbaumaß Außenseite Tür bis Oberkante Hutschiene.

Bodeneinbauswitcher

sälzer



Produktreihen
H200-A/-B/-D

Bodeneinbauswitcher

Türverriegelung

Metallachsverlängerung mit fester Achse, C = 130 mm

Zentralbefestigung

∅ 22,5 mm frontseitig

315M1 (IP66)

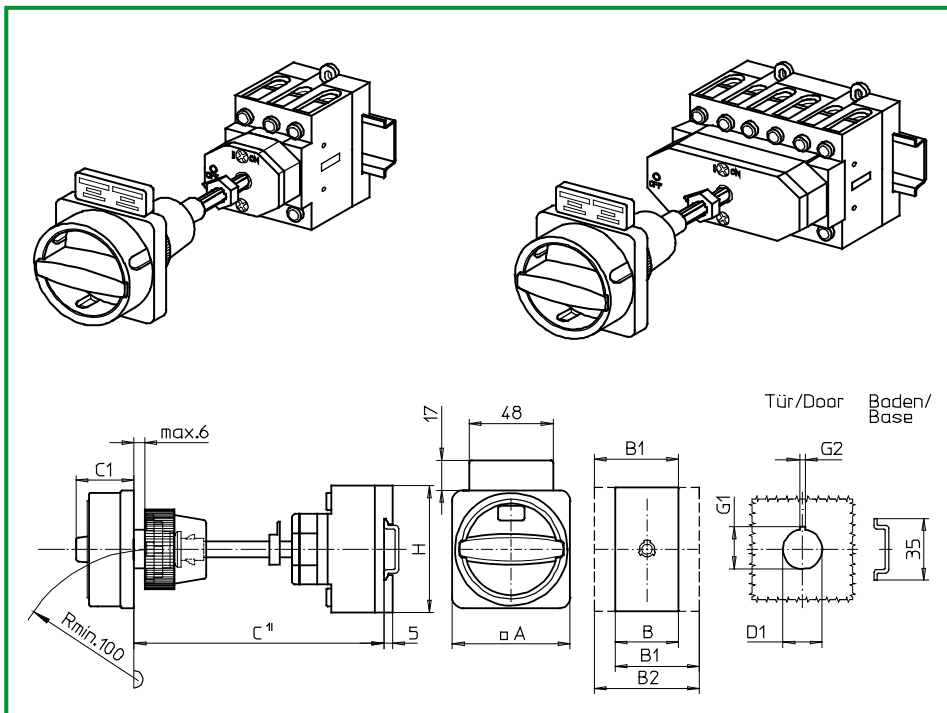
315M4 (IP66)

Komplettschalter	Pole	Produktreihen	Bemessungsdaten (IEC 60947)			Bestellnummer
			Betriebsstrom I _e	Betriebsleistung bei 380-440V		
			AC-21A A	AC-23A kW	AC-3 kW	
Hauptschalter Nullstellung verriegelbar bei 09h	3 ... 8	H200-A/-D	20	5,5	3,7	H216 - 41 ... - 315M1
			25	7,5	5,5	H220 - 41 ... - 315M1
			32	11	7,5	H226 - 41 ... - 315M1
			40	15	11	H233 - 41 ... - 315M1
			63	22	18,5	H263 - 41 ... - 315M1
Haupt-/Notausschalter Nullstellung verriegelbar bei 09h	3 ... 8	H200-A/-D	20	5,5	3,7	H216 - 41 ... - 315M4
			25	7,5	5,5	H220 - 41 ... - 315M4
			32	11	7,5	H226 - 41 ... - 315M4
			40	15	11	H233 - 41 ... - 315M4
			63	22	18,5	H263 - 41 ... - 315M4
	3 ... 4	H200-B				

SMD-Module zum Grundsichermodul A02		
Bauformmodul für Bauform 315M.	H200-A H200-B H200-D	BFA2 - 315 BFB2 - 315 BFC2 - 315
M-Vorhängeschlossperre 67 × 67 mm für Bauform 315M1 Sperrkranz schwarz, Sperrgriff schwarz	H200-A/-B/-D	2GM1
M-Vorhängeschlossperre 67 × 67 mm für Bauform 315M4 Sperrkranz gelb, Sperrgriff rot		2GM4
Aufsteckbares Zusatzschild		FAZZ - 8041

Abmessungen in mm										
Produktreihen	A	B	B1	B2	C	C1	D1	G1	G2	H
H200-A	67	36	48	60	130	38	22,5	24,2	3,2	70
H200-B	67	50	69	88	130	38	22,5	24,2	3,2	72
H200-D	67	72	84	96	130	38	22,5	24,2	3,2	70

C¹⁾ Einbaumaß Außenseite Tür bis Oberkante Hutschiene.



Produktreihen H200-A/-B/-D

Bodeneinbauswitcher

Türverriegelung

Metallachsverlängerung mit fester Achse, C = 130 mm

Zentralbefestigung

∅ 22,5 mm frontseitig

315N1 (IP66)

315N4 (IP66)

Komplettschalter	Pole	Produktreihen	Bemessungsdaten (IEC 60947)			Bestellnummer
			Betriebsstrom I _e	Betriebsleistung bei 380-440V		
			AC-21A A	AC-23A kW	AC-3 kW	
Hauptschalter Nullstellung verriegelbar bei 12h	3 ... 8	H200-A/-D	20	5,5	3,7	H216 - 41 ... - 315N1
			25	7,5	5,5	H220 - 41 ... - 315N1
			32	11	7,5	H226 - 41 ... - 315N1
			40	15	11	H233 - 41 ... - 315N1
			63	22	18,5	H263 - 41 ... - 315N1
Haupt-/Notausschalter Nullstellung verriegelbar bei 12h	3 ... 8	H200-A/-D	20	5,5	3,7	H216 - 41 ... - 315N4
			25	7,5	5,5	H220 - 41 ... - 315N4
			32	11	7,5	H226 - 41 ... - 315N4
			40	15	11	H233 - 41 ... - 315N4
			63	22	18,5	H263 - 41 ... - 314N4

SMD-Module zum Grundschaftermodul A02

Bauformmodul für Bauform 315N.

H200-A
H200-B
H200-D

BFA2 - 315
BFB2 - 315
BFC2 - 315

N-Vorhängeschlossperre 67 × 67 mm für Bauform 315N1
Sperrkranz schwarz, Sperrgriff schwarz

H200-A/-B/-D

2GN1

N-Vorhängeschlossperre 67 × 67 mm für Bauform 315N4
Sperrkranz gelb, Sperrgriff rot

2GN4

Aufsteckbares Zusatzschild

FAZZ - 8041

Abmessungen in mm

Produktreihen	A	B	B1	B2	C	C1	D1	G1	G2	H
H200-A	67	36	48	60	130	33	22,5	24,2	3,2	70
H200-B	67	50	69	88	130	33	22,5	24,2	3,2	72
H200-D	67	72	84	96	130	33	22,5	24,2	3,2	70

C¹⁾ Einbaumaß Außenseite Tür bis Oberkante Hutschiene.

Bodeneinbauswitcher

sälzer

**Produktreihen
H200-A/-B/-D**

Bodeneinbauswitcher

Türverriegelung

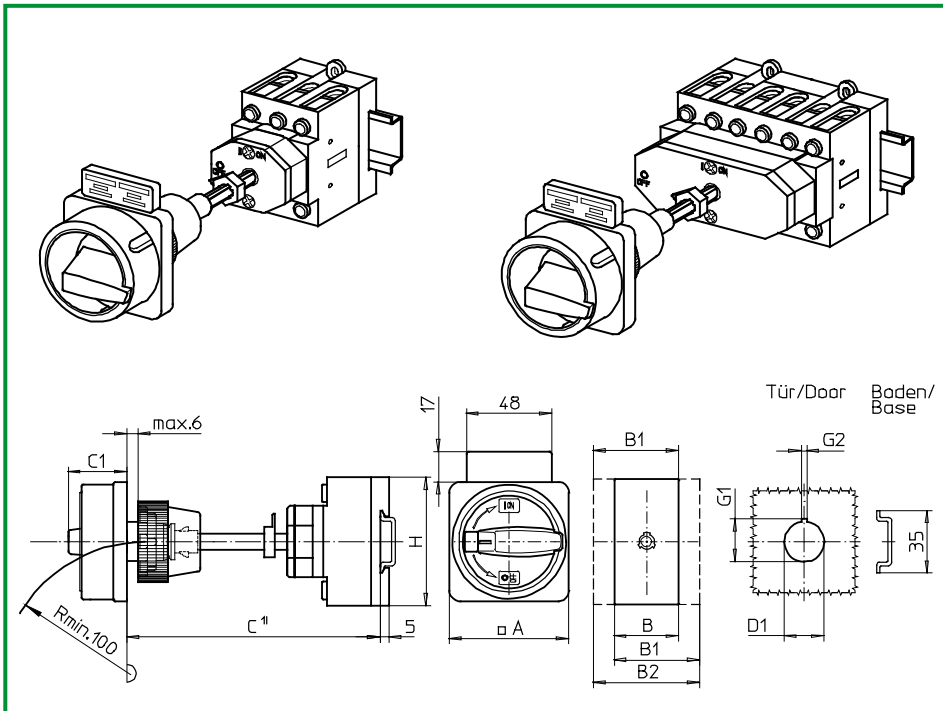
Metallachsverlängerung mit
fester Achse, C = 135 mm

Zentralbefestigung

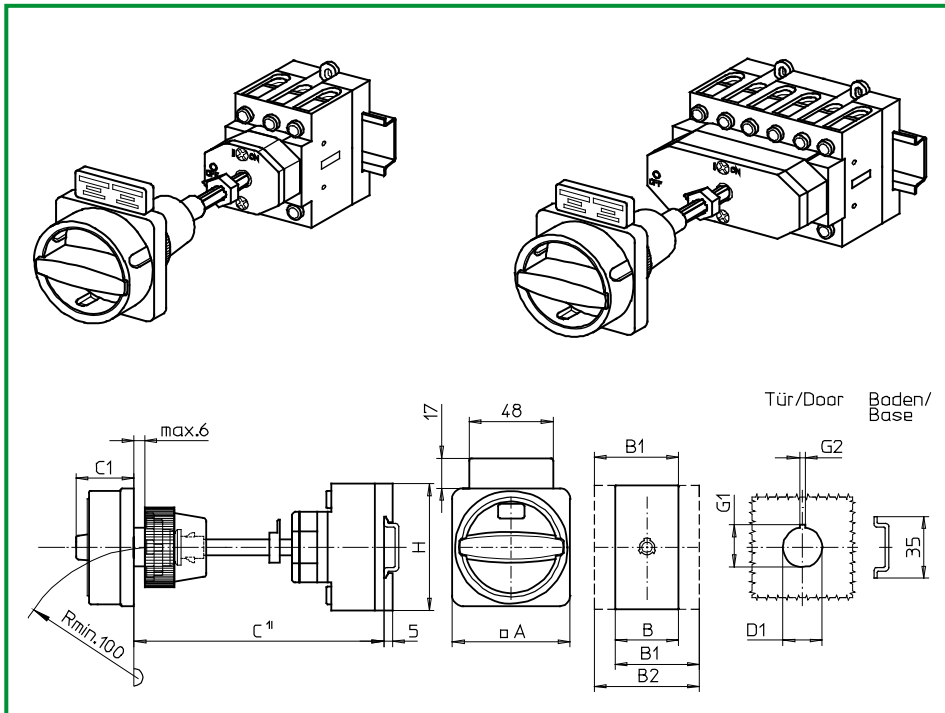
∅ 22,5 mm frontseitig

316M1 (IP66)

316M4 (IP66)



Komplettschalter	Pole	Produktreihen	Bemessungsdaten (IEC 60947)			Bestellnummer					
			Betriebsstrom I _e	Betriebsleistung bei 380-440V							
			AC-21A A	AC-23A kW	AC-3 kW						
Hauptschalter Nullstellung verriegelbar bei 09h	3 ... 8	H200-A/-D	20	5,5	3,7	H216 - 41 ... - 316M1					
			25	7,5	5,5	H220 - 41 ... - 316M1					
			32	11	7,5	H226 - 41 ... - 316M1					
			40	15	11	H233 - 41 ... - 316M1					
			63	22	18,5	H263 - 41 ... - 316M1					
Haupt-/Notausschalter Nullstellung verriegelbar bei 09h	3 ... 8	H200-A/-D	20	5,5	3,7	H216 - 41 ... - 316M4					
			25	7,5	5,5	H220 - 41 ... - 316M4					
			32	11	7,5	H226 - 41 ... - 316M4					
			40	15	11	H233 - 41 ... - 316M4					
			63	22	18,5	H263 - 41 ... - 316M4					
SMD-Module zum Grundschaftermodul A02			H200-A			BFA2 - 316					
			H200-B			BFB2 - 316					
			H200-D			BFC2 - 316					
			M-Vorhängeschlossperre 67 × 67 mm für Bauform 316M1 Sperrkranz schwarz, Sperrgriff schwarz	H200-A/-B/-D		2GM1					
			M-Vorhängeschlossperre 67 × 67 mm für Bauform 316M4 Sperrkranz gelb, Sperrgriff rot			2GM4					
Aufsteckbares Zusatzschild					FAZZ - 8041						
Abmessungen in mm											
Produktreihen	A	B	B1	B2	C	C1	D1	G1	G2	H	
H200-A	67	36	48	60	135	38	22,5	24,2	3,2	70	
H200-B	67	50	69	88	135	38	22,5	24,2	3,2	72	
H200-D	67	72	84	96	135	38	22,5	24,2	3,2	70	
C¹⁾ Einbaumaß Außenseite Tür bis Oberkante Hutschiene.											



Produktreihen
H200-A/-B/-D

Bodeneinbauswitcher

Türverriegelung

Metallachsverlängerung mit
fester Achse, C = 135 mm

Zentralbefestigung

∅ 22,5 mm frontseitig

316N1 (IP66)

316N4 (IP66)

Komplettschalter	Pole	Produktreihen	Bemessungsdaten (IEC 60947)			Bestellnummer
			Betriebsstrom I _e	Betriebsleistung bei 380-440V		
			AC-21A A	AC-23A kW	AC-3 kW	
Hauptschalter Nullstellung verriegelbar bei 12h	3 ... 8	H200-A/-D	20	5,5	3,7	H216 - 41 ... - 316N1
			25	7,5	5,5	H220 - 41 ... - 316N1
			32	11	7,5	H226 - 41 ... - 316N1
			40	15	11	H233 - 41 ... - 316N1
			63	22	18,5	H263 - 41 ... - 316N1
Haupt-/Notausschalter Nullstellung verriegelbar bei 12h	3 ... 8	H200-A/-D	20	5,5	3,7	H216 - 41 ... - 316N4
			25	7,5	5,5	H220 - 41 ... - 316N4
			32	11	7,5	H226 - 41 ... - 316N4
			40	15	11	H233 - 41 ... - 316N4
			63	22	18,5	H263 - 41 ... - 316N4

SMD-Module zum Grundschaftermodul A02

Bauformmodul für Bauform 316N.

H200-A
H200-B
H200-D

BFA2 - 316
BFB2 - 316
BFC2 - 316

N-Vorhängeschlossperre 67 × 67 mm für Bauform 316N1
Sperrkranz schwarz, Sperrgriff schwarz

H200-A/-B/-D

2GN1

N-Vorhängeschlossperre 67 × 67 mm für Bauform 316N4
Sperrkranz gelb, Sperrgriff rot

2GN4

Aufsteckbares Zusatzschild

FAZZ - 8041

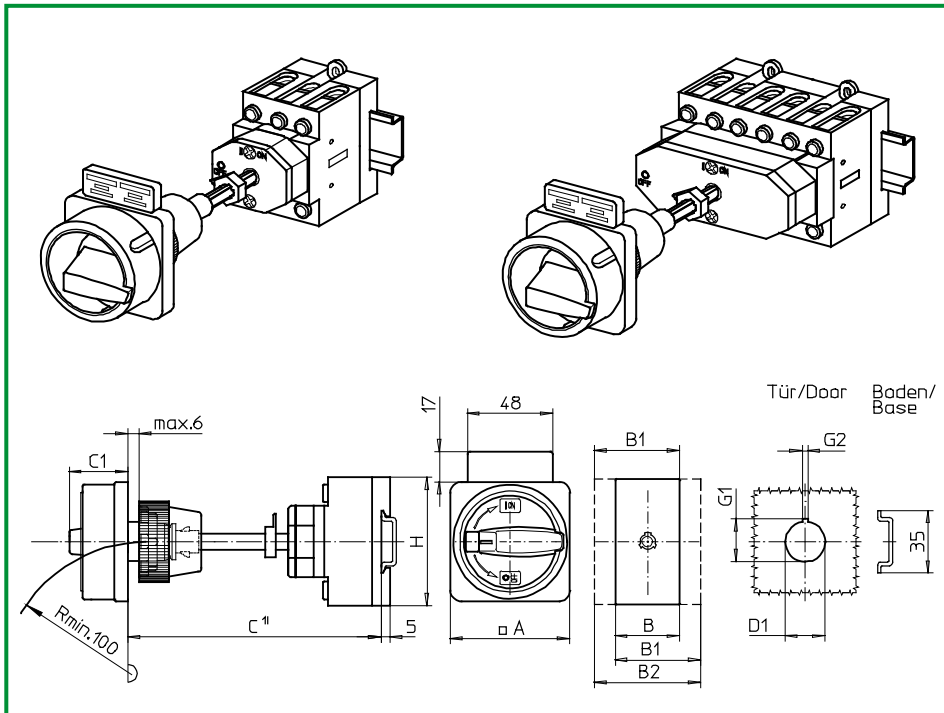
Abmessungen in mm

Produktreihen	A	B	B1	B2	C	C1	D1	G1	G2	H
H200-A	67	36	48	60	135	33	22,5	24,2	3,2	70
H200-B	67	50	69	88	135	33	22,5	24,2	3,2	72
H200-D	67	72	84	96	135	33	22,5	24,2	3,2	70

C¹⁾ Einbaumaß Außenseite Tür bis Oberkante Hutschiene.

Bodeneinbauschalter

sälzer



Produktreihen
H200-A/-B/-D

Bodeneinbauschalter

Türverriegelung

Metallachsverlängerung mit
fester Achse, C = 140 mm

Zentralbefestigung

∅ 22,5 mm frontseitig

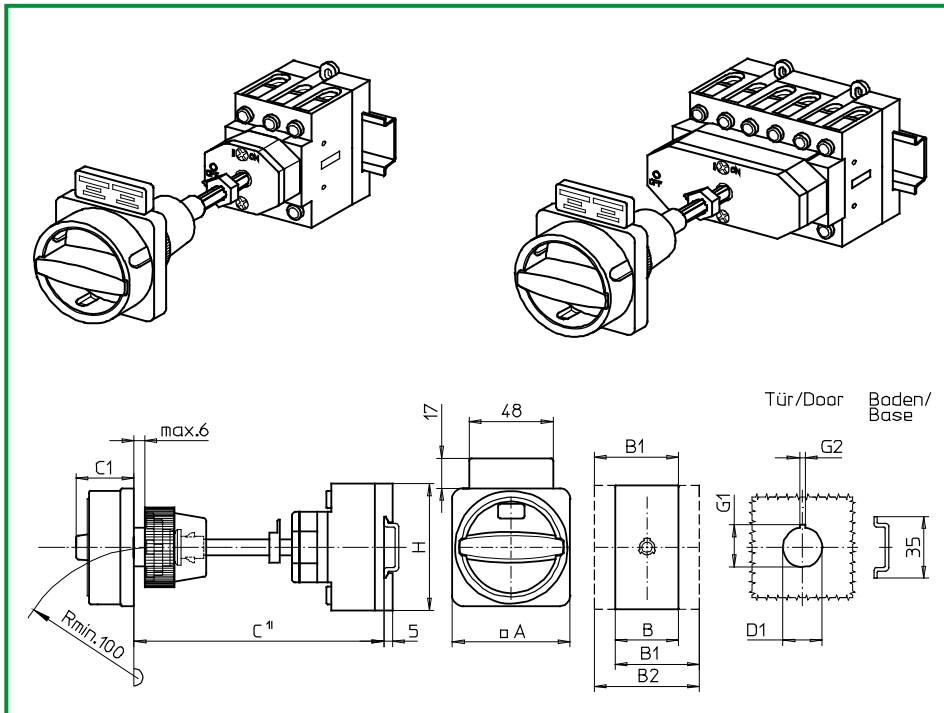
317M1 (IP66)

317M4 (IP66)

Komplettschalter	Pole	Produktreihen	Bemessungsdaten (IEC 60947)			Bestellnummer					
			Betriebsstrom I _e	Betriebsleistung bei 380-440V							
			AC-21A A	AC-23A kW	AC-3 kW						
Hauptschalter Nullstellung verriegelbar bei 09h	3 ... 8	H200-A/-D	20	5,5	3,7	H216 - 41 ... - 317M1					
			25	7,5	5,5	H220 - 41 ... - 317M1					
			32	11	7,5	H226 - 41 ... - 317M1					
			40	15	11	H233 - 41 ... - 317M1					
	3 ... 4	H200-B	63	22	18,5	H263 - 41 ... - 317M1					
Haupt-/Notausschalter Nullstellung verriegelbar bei 09h	3 ... 8	H200-A/-D	20	5,5	3,7	H216 - 41 ... - 317M4					
			25	7,5	5,5	H220 - 41 ... - 317M4					
			32	11	7,5	H226 - 41 ... - 317M4					
			40	15	11	H233 - 41 ... - 317M4					
	3 ... 4	H200-B	63	22	18,5	H263 - 41 ... - 317M4					
SMD-Module zum Grundschaftermodul A02											
Bauformmodul für Bauform 317M.			H200-A H200-B H200-D	BFA2 - 317 BFB2 - 317 BFC2 - 317							
M-Vorhängeschlossperre 67 × 67 mm für Bauform 317M1 Sperrkranz schwarz, Sperrgriff schwarz			H200-A/-B/-D		2GM1						
M-Vorhängeschlossperre 67 × 67 mm für Bauform 317M4 Sperrkranz gelb, Sperrgriff rot					2GM4						
Aufsteckbares Zusatzschild					FAZZ - 8041						
Abmessungen in mm											
Produktreihen	A	B	B1	B2	C	C1	D1	G1	G2	H	
H200-A	67	36	48	60	140	38	22,5	24,2	3,2	70	
H200-B	67	50	69	88	140	38	22,5	24,2	3,2	72	
H200-D	67	72	84	96	140	38	22,5	24,2	3,2	70	
C¹⁾ Einbaumaß Außenseite Tür bis Oberkante Hutschiene.											

Bodeneinbauschalter

sälzer



Produktreihen
H200-A/-B/-D

Bodeneinbauschalter

Türverriegelung
Metallachsverlängerung mit
fester Achse, C = 140 mm

Zentralbefestigung
ø 22,5 mm frontseitig

317N1 (IP66)

317N4 (IP66)

Komplettschalter	Pole	Produktreihen	Bemessungsdaten (IEC 60947)			Bestellnummer
			Betriebsstrom I _e	Betriebsleistung bei 380-440V		
			AC-21A A	AC-23A kW	AC-3 kW	
Hauptschalter Nullstellung verriegelbar bei 12h	3 ... 8	H200-A/-D	20	5,5	3,7	H216 - 41 ... - 317N1
			25	7,5	5,5	H220 - 41 ... - 317N1
			32	11	7,5	H226 - 41 ... - 317N1
			40	15	11	H233 - 41 ... - 317N1
			63	22	18,5	H263 - 41 ... - 317N1
Haupt-/Notausschalter Nullstellung verriegelbar bei 12h	3 ... 8	H200-A/-D	20	5,5	3,7	H216 - 41 ... - 317N4
			25	7,5	5,5	H220 - 41 ... - 317N4
			32	11	7,5	H226 - 41 ... - 317N4
			40	15	11	H233 - 41 ... - 317N4
			63	22	18,5	H263 - 41 ... - 317N4
	3 ... 4	H200-B				

SMD-Module zum Grundschaftermodul A02

Bauformmodul für Bauform 317N.

H200-A
H200-B
H200-D

BFA2 - 317
BFB2 - 317
BFC2 - 317

N-Vorhängeschlossperre 67 x 67 mm für Bauform 317N1
Sperrkranz schwarz, Sperrgriff schwarz

H200-A/-B/-D

2GN1

N-Vorhängeschlossperre 67 x 67 mm für Bauform 317N4
Sperrkranz gelb, Sperrgriff rot

2GN4

Aufsteckbares Zusatzschild

FAZZ - 8041

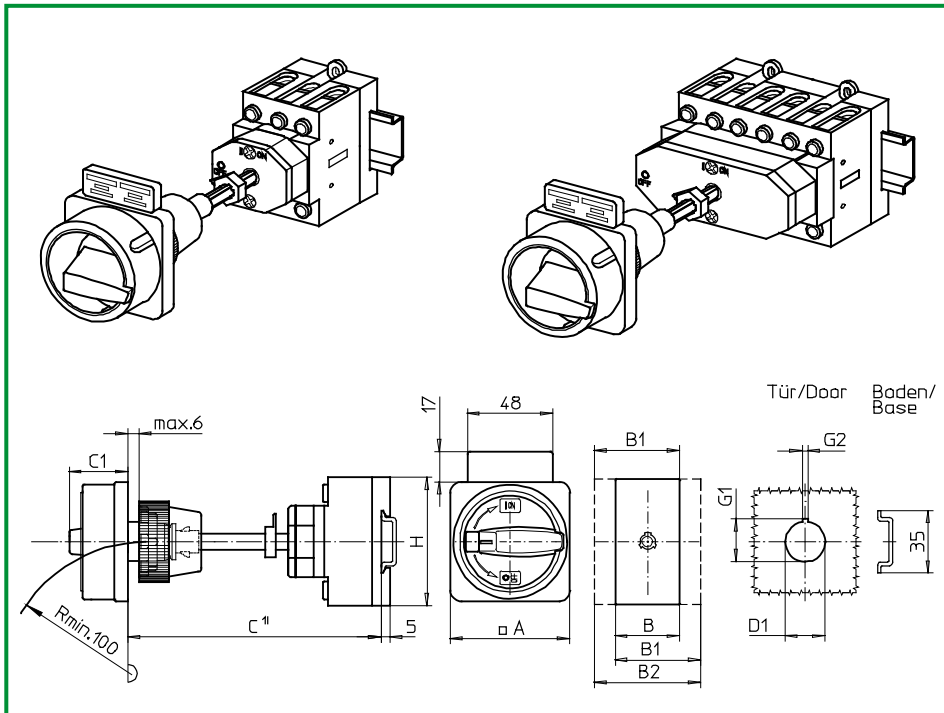
Abmessungen in mm

Produktreihen	A	B	B1	B2	C	C1	D1	G1	G2	H
H200-A	67	36	48	60	140	33	22,5	24,2	3,2	70
H200-B	67	50	69	88	140	33	22,5	24,2	3,2	72
H200-D	67	72	84	96	140	33	22,5	24,2	3,2	70

C¹⁾ Einbaumaß Außenseite Tür bis Oberkante Hutschiene.

Bodeneinbauswitcher

sälzer



Produktreihen
H200-A/-B/-D

Bodeneinbauswitcher

Türverriegelung

Metallachsverlängerung mit
fester Achse, C = 145 mm

Zentralbefestigung

∅ 22,5 mm frontseitig

318M1 (IP66)

318M4 (IP66)

Komplettschalter	Pole	Produktreihen	Bemessungsdaten (IEC 60947)			Bestellnummer
			Betriebsstrom I _e	Betriebsleistung bei 380-440V		
			AC-21A A	AC-23A kW	AC-3 kW	
Hauptschalter Nullstellung verriegelbar bei 09h	3 ... 8	H200-A/-D	20	5,5	3,7	H216 - 41 ... - 318M1
			25	7,5	5,5	H220 - 41 ... - 318M1
			32	11	7,5	H226 - 41 ... - 318M1
			40	15	11	H233 - 41 ... - 318M1
			63	22	18,5	H263 - 41 ... - 318M1
Haupt-/Notausschalter Nullstellung verriegelbar bei 09h	3 ... 8	H200-A/-D	20	5,5	3,7	H216 - 41 ... - 318M4
			25	7,5	5,5	H220 - 41 ... - 318M4
			32	11	7,5	H226 - 41 ... - 318M4
			40	15	11	H233 - 41 ... - 318M4
			63	22	18,5	H263 - 41 ... - 318M4
	3 ... 4	H200-B	63	22	18,5	H263 - 41 ... - 318M1

SMD-Module zum Grundschaftermodul A02

Bauformmodul für Bauform 318M.

H200-A
H200-B
H200-D

BFA2 - 318
BFB2 - 318
BFC2 - 318

M-Vorhängeschlossperre 67 × 67 mm für Bauform 318M1
Sperrkranz schwarz, Sperrgriff schwarz

H200-A/-B/-D

2GM1

M-Vorhängeschlossperre 67 × 67 mm für Bauform 318M4
Sperrkranz gelb, Sperrgriff rot

2GM4

Aufsteckbares Zusatzschild

FAZZ - 8041

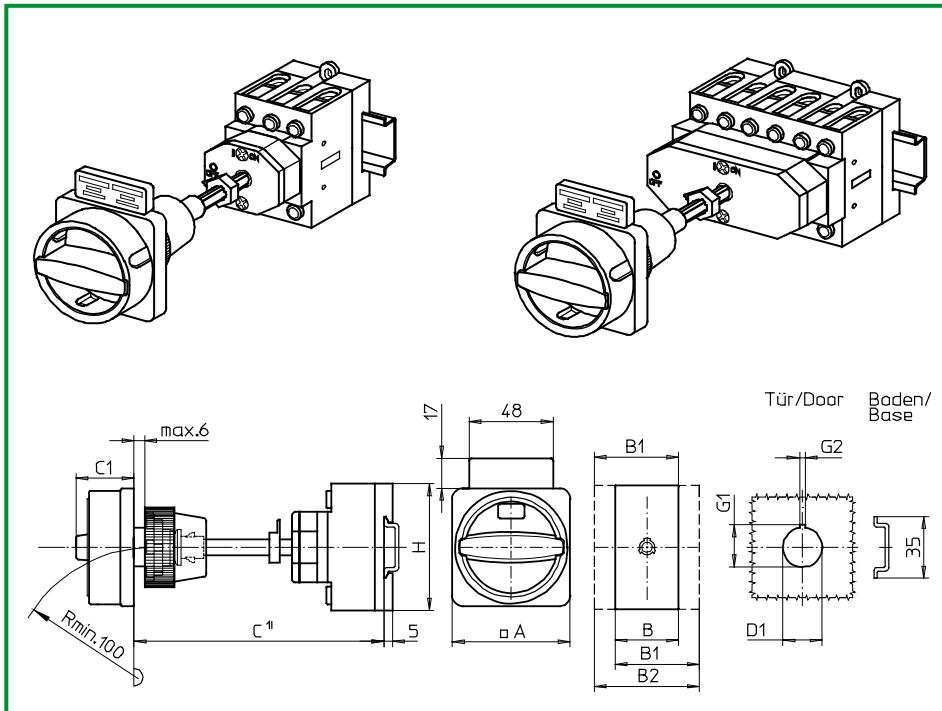
Abmessungen in mm

Produktreihen	A	B	B1	B2	C	C1	D1	G1	G2	H
H200-A	67	36	48	60	145	38	22,5	24,2	3,2	70
H200-B	67	50	69	88	145	38	22,5	24,2	3,2	72
H200-D	67	72	84	96	145	38	22,5	24,2	3,2	70

C¹⁾ Einbaumaß Außenseite Tür bis Oberkante Hutschiene.

Bodeneinbauschalter

sälzer



Produktreihen
H200-A/-B/-D

Bodeneinbauschalter

Türverriegelung

Metallachsverlängerung mit
fester Achse, C = 145 mm

Zentralbefestigung

∅ 22,5 mm frontseitig

318N1 (IP66)

318N4 (IP66)

Komplettschalter	Pole	Produktreihen	Bemessungsdaten (IEC 60947)			Bestellnummer
			Betriebsstrom I _e	Betriebsleistung bei 380-440V		
			AC-21A A	AC-23A kW	AC-3 kW	
Hauptschalter Nullstellung verriegelbar bei 12h	3 ... 8	H200-A/-D	20	5,5	3,7	H216 - 41 ... - 318N1
			25	7,5	5,5	H220 - 41 ... - 318N1
			32	11	7,5	H226 - 41 ... - 318N1
			40	15	11	H233 - 41 ... - 318N1
			63	22	18,5	H263 - 41 ... - 318N1
Haupt-/Notausschalter Nullstellung verriegelbar bei 12h	3 ... 8	H200-A/-D	20	5,5	3,7	H216 - 41 ... - 318N4
			25	7,5	5,5	H220 - 41 ... - 318N4
			32	11	7,5	H226 - 41 ... - 318N4
			40	15	11	H233 - 41 ... - 318N4
			63	22	18,5	H263 - 41 ... - 318N4
	3 ... 4	H200-B				

SMD-Module zum Grundschaftermodul A02

Bauformmodul für Bauform 318N.

H200-A
H200-B
H200-D

BFA2 - 318
BFB2 - 318
BFC2 - 318

N-Vorhängeschlossperre 67 × 67 mm für Bauform 318N1
Sperrkranz schwarz, Sperrgriff schwarz

H200-A/-B/-D

2GN1

N-Vorhängeschlossperre 67 × 67 mm für Bauform 318N4
Sperrkranz gelb, Sperrgriff rot

2GN4

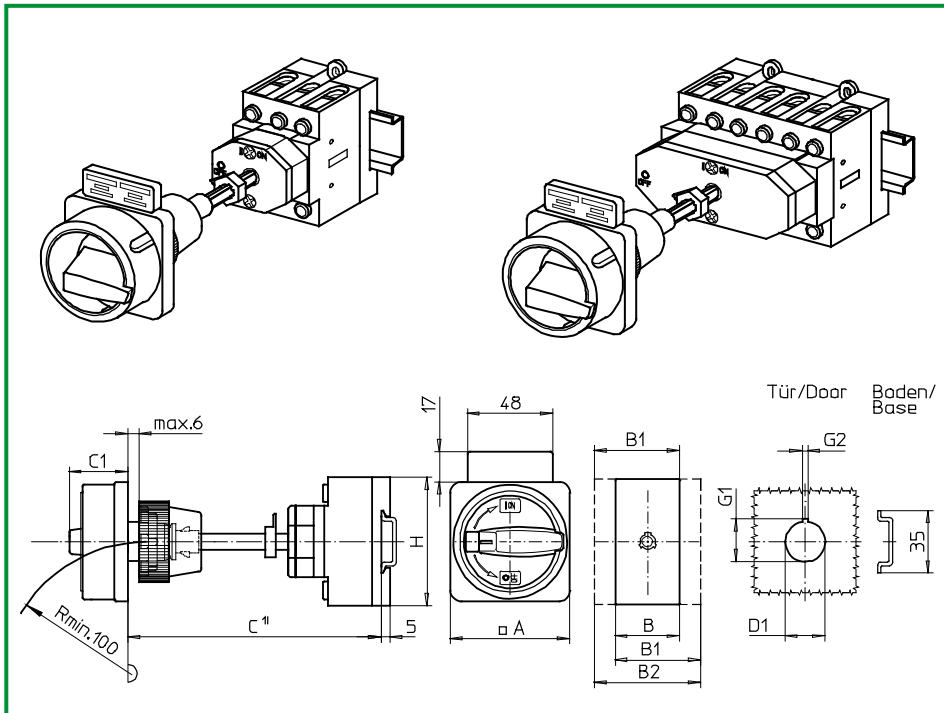
Aufsteckbares Zusatzschild

FAZZ - 8041

Abmessungen in mm

Produktreihen	A	B	B1	B2	C	C1	D1	G1	G2	H
H200-A	67	36	48	60	145	33	22,5	24,2	3,2	70
H200-B	67	50	69	88	145	33	22,5	24,2	3,2	72
H200-D	67	72	84	96	145	33	22,5	24,2	3,2	70

C¹⁾ Einbaumaß Außenseite Tür bis Oberkante Hutschiene.



Produktreihen
H200-A/-B/-D

Bodeneinbauswitcher

Türverriegelung

Metallachsverlängerung mit
fester Achse, C = 150 mm

Zentralbefestigung

∅ 22,5 mm frontseitig

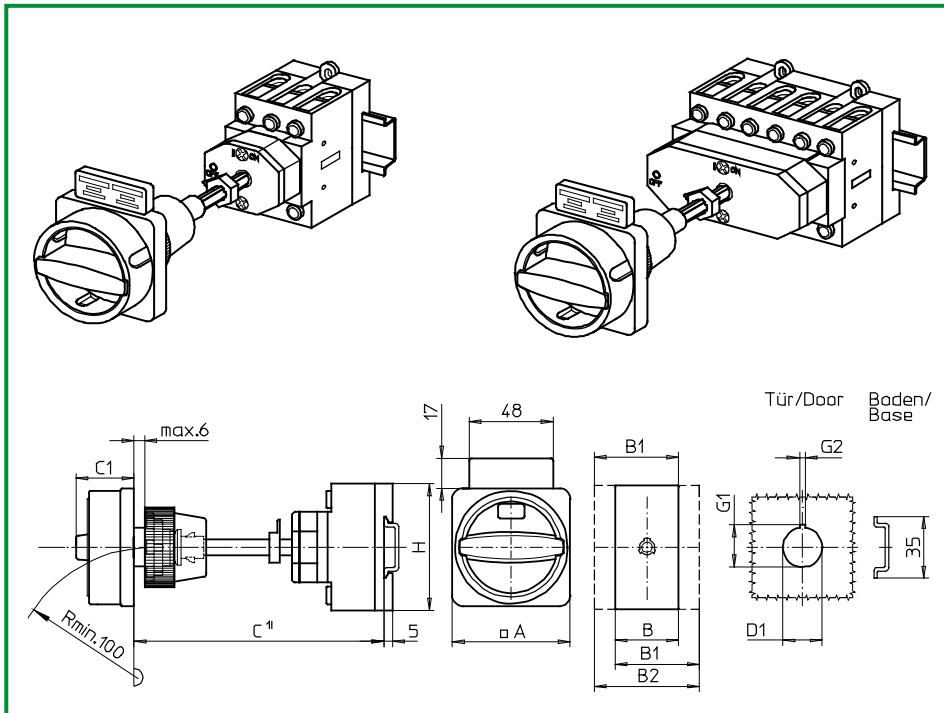
319M1 (IP66)

319M4 (IP66)

Komplettschalter	Pole	Produktreihen	Bemessungsdaten (IEC 60947)			Bestellnummer					
			Betriebsstrom I _e	Betriebsleistung bei 380-440V							
			AC-21A A	AC-23A kW	AC-3 kW						
Hauptschalter Nullstellung verriegelbar bei 09h	3 ... 8	H200-A/-D	20	5,5	3,7	H216 - 41 ... - 319M1					
			25	7,5	5,5	H220 - 41 ... - 319M1					
			32	11	7,5	H226 - 41 ... - 319M1					
			40	15	11	H233 - 41 ... - 319M1					
			63	22	18,5	H263 - 41 ... - 319M1					
Haupt-/Notausschalter Nullstellung verriegelbar bei 09h	3 ... 8	H200-A/-D	20	5,5	3,7	H216 - 41 ... - 319M4					
			25	7,5	5,5	H220 - 41 ... - 319M4					
			32	11	7,5	H226 - 41 ... - 319M4					
			40	15	11	H233 - 41 ... - 319M4					
			63	22	18,5	H263 - 41 ... - 319M4					
SMD-Module zum Grundschaftermodul A02			H200-A			BFA2 - 319					
			H200-B			BFB2 - 319					
			H200-D			BFC2 - 319					
			M-Vorhängeschlossperre 67 × 67 mm für Bauform 319M1 Sperrkranz schwarz, Sperrgriff schwarz	H200-A/-B/-D		2GM1					
			M-Vorhängeschlossperre 67 × 67 mm für Bauform 319M4 Sperrkranz gelb, Sperrgriff rot			2GM4					
Aufsteckbares Zusatzschild				FAZZ - 8041							
Abmessungen in mm											
Produktreihen	A	B	B1	B2	C	C1	D1	G1	G2	H	
H200-A	67	36	48	60	150	38	22,5	24,2	3,2	70	
H200-B	67	50	69	88	150	38	22,5	24,2	3,2	72	
H200-D	67	72	84	96	150	38	22,5	24,2	3,2	70	
C¹⁾ Einbaumaß Außenseite Tür bis Oberkante Hutschiene.											

Bodeneinbauswitcher

sälzer



Produktreihen
H200-A/-B/-D

Bodeneinbauswitcher

Türverriegelung
Metallachsverlängerung mit
fester Achse, C = 150 mm

Zentralbefestigung
Ø 22,5 mm frontseitig

319N1 (IP66)

319N4 (IP66)

Komplettschalter	Pole	Produktreihen	Bemessungsdaten (IEC 60947)			Bestellnummer
			Betriebsstrom I _e	Betriebsleistung bei 380-440V		
			AC-21A A	AC-23A kW	AC-3 kW	
Hauptschalter Nullstellung verriegelbar bei 12h	3 ... 8	H200-A/-D	20	5,5	3,7	H216 - 41 ... - 319N1
			25	7,5	5,5	H220 - 41 ... - 319N1
			32	11	7,5	H226 - 41 ... - 319N1
			40	15	11	H233 - 41 ... - 319N1
			63	22	18,5	H263 - 41 ... - 319N1
Haupt-/Notausschalter Nullstellung verriegelbar bei 12h	3 ... 8	H200-A/-D	20	5,5	3,7	H216 - 41 ... - 319N4
			25	7,5	5,5	H220 - 41 ... - 319N4
			32	11	7,5	H226 - 41 ... - 319N4
			40	15	11	H233 - 41 ... - 319N4
			63	22	18,5	H263 - 41 ... - 319N4
	3 ... 4	H200-B	63	22	18,5	H263 - 41 ... - 319N1

SMD-Module zum Grundschaftermodul A02

Bauformmodul für Bauform 319N.

H200-A
H200-B
H200-D

BFA2 - 319
BFB2 - 319
BFC2 - 319

N-Vorhängeschlossperre 67 x 67 mm für Bauform 319N1
Sperrkranz schwarz, Sperrgriff schwarz

H200-A/-B/-D

2GN1

N-Vorhängeschlossperre 67 x 67 mm für Bauform 319N4
Sperrkranz gelb, Sperrgriff rot

2GN4

Aufsteckbares Zusatzschild

FAZZ - 8041

Abmessungen in mm

Produktreihen	A	B	B1	B2	C	C1	D1	G1	G2	H
H200-A	67	36	48	60	150	33	22,5	24,2	3,2	70
H200-B	67	50	69	88	150	33	22,5	24,2	3,2	72
H200-D	67	72	84	96	150	33	22,5	24,2	3,2	70

C¹⁾ Einbaumaß Außenseite Tür bis Oberkante Hutschiene.

Bodeneinbauschalter

sälzer

**Produktreihe
H200-D**

Bodeneinbauschalter

Türverriegelung

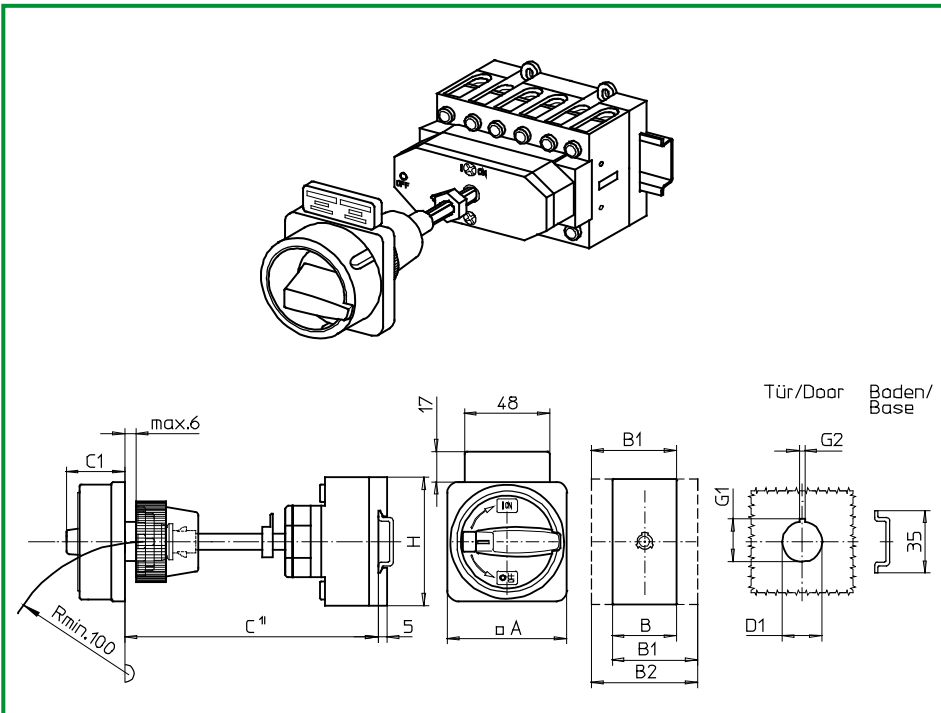
Metallachsverlängerung mit
fester Achse, C = 155 mm

Zentralbefestigung

∅ 22,5 mm frontseitig

320M1 (IP66)

320M4 (IP66)



Komplettschalter

Pole

Produktreihen

Bemessungsdaten (IEC 60947)

Bestellnummer

Betriebs-
strom I_e

Betriebsleistung bei
380-440V

AC-21A
A

AC-23A
kW

AC-3
kW

Hauptschalter
Nullstellung verriegelbar bei 09h

6 ... 8

H200-D

20
25
32
40

5,5
7,5
11
15

3,7
5,5
7,5
11

H216 - 41 ... - 320M1
H220 - 41 ... - 320M1
H226 - 41 ... - 320M1
H233 - 41 ... - 320M1

Haupt-/Notausschalter
Nullstellung verriegelbar bei 09h

6 ... 8

H200-D

20
25
32
40

5,5
7,5
11
15

3,7
5,5
7,5
11

H216 - 41 ... - 320M4
H220 - 41 ... - 320M4
H226 - 41 ... - 320M4
H233 - 41 ... - 320M4

SMD-Module zum Grundschaftermodul A02

Bauformmodul für Bauform 320M.

H200-D

BFC2 - 320

M-Vorhängeschlossperre 67 × 67 mm für Bauform 320M1
Sperrkranz schwarz, Sperrgriff schwarz

H200-D

2GM1

M-Vorhängeschlossperre 67 × 67 mm für Bauform 320M4
Sperrkranz gelb, Sperrgriff rot

2GM4

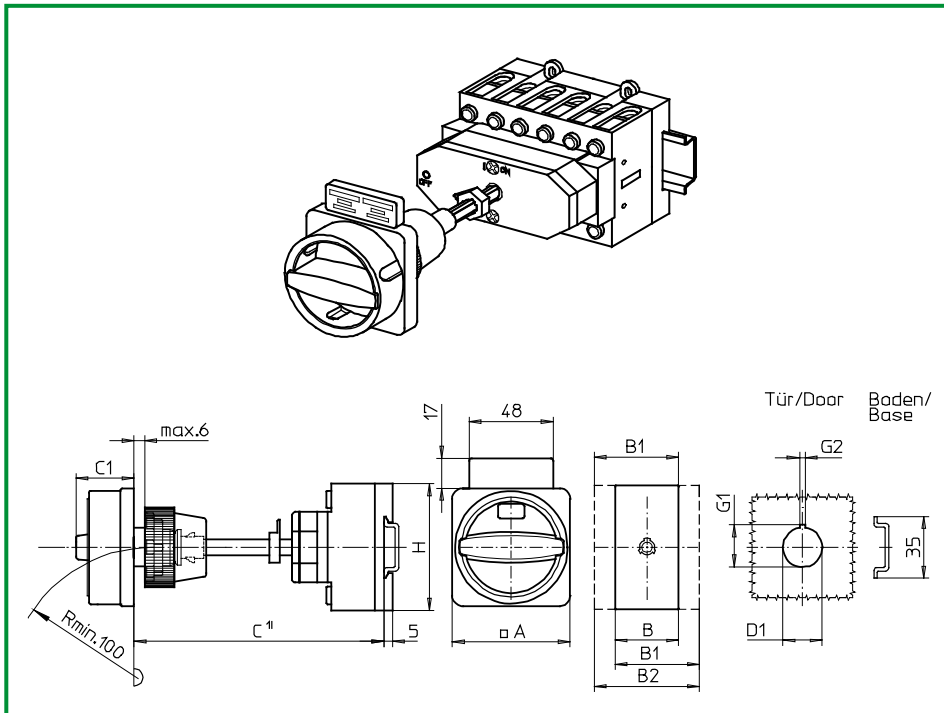
Aufsteckbares Zusatzschild

FAZ2 - 8041

Abmessungen in mm

Produktreihe	A	B	B1	B2	C	C1	D1	G1	G2	H
H200-D	67	72	84	96	155	38	22,5	24,2	3,2	70

C¹) Einbaumaß Außenseite Tür bis Oberkante Hutschiene.



**Produktreihe
H200-D**

Bodeneinbauschalter

Türverriegelung
Metallachsverlängerung mit
fester Achse, C = 155 mm

Zentralbefestigung
Ø 22,5 mm frontseitig

320N1 (IP66)

320N4 (IP66)

Komplettschalter	Pole	Produktreihen	Bemessungsdaten (IEC 60947)			Bestellnummer					
			Betriebsstrom I _e	Betriebsleistung bei 380-440V							
			AC-21A A	AC-23A kW	AC-3 kW						
Hauptschalter Nullstellung verriegelbar bei 12h	6 ... 8	H200-D	20	5,5	3,7	H216 - 41 ... - 320N1					
			25	7,5	5,5	H220 - 41 ... - 320N1					
			32	11	7,5	H226 - 41 ... - 320N1					
			40	15	11	H233 - 41 ... - 320N1					
Haupt-/Notausschalter Nullstellung verriegelbar bei 12h	6 ... 8	H200-D	20	5,5	3,7	H216 - 41 ... - 320N4					
			25	7,5	5,5	H220 - 41 ... - 320N4					
			32	11	7,5	H226 - 41 ... - 320N4					
			40	15	11	H233 - 41 ... - 320N4					
SMD-Module zum Grundschaftermodul A02											
Bauformmodul für Bauform 320N.			H200-D		BFC2 - 320						
M-Vorhängeschlossperre 67 × 67 mm für Bauform 320N1 Sperrkranz schwarz, Sperrgriff schwarz			H200-D		2GN1						
M-Vorhängeschlossperre 67 × 67 mm für Bauform 320N4 Sperrkranz gelb, Sperrgriff rot					2GN4						
Aufsteckbares Zusatzschild					FAZZ - 8041						
Abmessungen in mm											
Produktreihe	A	B	B1	B2	C	C1	D1	G1	G2	H	
H200-D	67	72	84	96	155	33	22,5	24,2	3,2	70	
C¹⁾ Einbaumaß Außenseite Tür bis Oberkante Hutschiene.											

Produktreihen H200-A/-B

Bodeneinbauswitcher

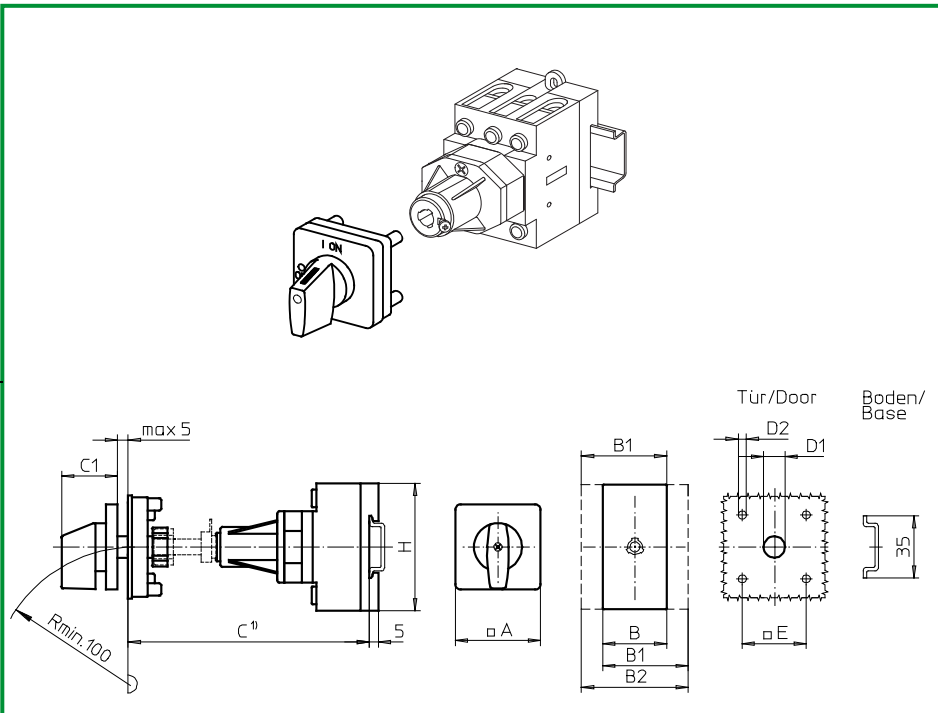
Türkupplung

Metallachsverlängerung
Achsfeststellung mit Schraube

Vierlochbefestigung

36 x 36 mm frontseitig

252M1 (IP66)



Komplettschalter

Pole

Produktreihen

Bemessungsdaten (IEC 60947)

Bestellnummer

Betriebs-
strom I_e

Betriebsleistung bei
380-440V

AC-21A
A

AC-23A
kW

AC-3
kW

Ein-/Ausschalter
90° Schaltwinkel

3 ... 4

H200-A

20

25

32

40

63

5,5

7,5

11

15

22

3,7

5,5

7,5

11

18,5

H216 - 41 ... - 252M1

H220 - 41 ... - 252M1

H226 - 41 ... - 252M1

H233 - 41 ... - 252M1

H263 - 41 ... - 252M1

SMD-Module zum Grundschaftermodul A02

Bauformmodul für Bauform 252M1

H200-A

BFA2 - 252

H200-B

BFB2 - 252

M-Antriebsmodul 48 x 48 mm für Bauform 252M1
Frontschild schwarz, Griff schwarz

H200-A/-B

2AM1

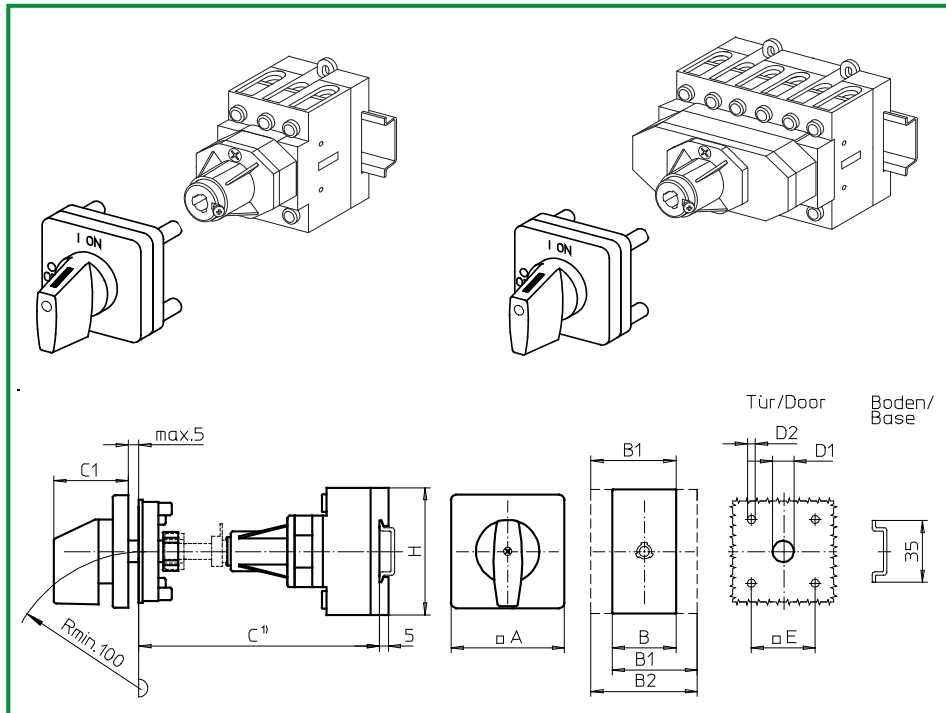
Schrifteinlage silber für Antriebsmodul 252M1

FAS2 - 9... (FA-Nummer)

Abmessungen in mm

Produktreihen	A	B	B1	B2	C1	D1	D2	E	H
H200-A	48	36	48	60	32	15	4,5	36	70
H200-B	48	50	69	88	32	15	4,5	36	72

C¹⁾ zugehörige Metallachse getrennt bestellen; siehe Seite B8-21.



Produktreihen H200-A/-B/-D/-E

Bodeneinbauswitcher

Antrieb nächster Baugröße

Türkupplung

Metallachsverlängerung
Achsfeststellung mit Schraube

Vierlochbefestigung

48 x 48 mm frontseitig

254M1 (IP66)

Komplettschalter	Pole	Produktreihen	Bemessungsdaten (IEC 60947)			Bestellnummer
			Betriebsstrom I_e	Betriebsleistung bei 380-440V		
			AC-21A A	AC-23A kW	AC-3 kW	
Ein-/Ausschalter 90° Schaltwinkel	3 ... 8	H200-A/-D	20	5,5	3,7	H216 - 41 ... - 254M1
			25	7,5	5,5	H220 - 41 ... - 254M1
			32	11	7,5	H226 - 41 ... - 254M1
			40	15	11	H233 - 41 ... - 254M1
			63	22	18,5	H263 - 41 ... - 254M1
Umschalter mit Nullstellung 90° Schaltwinkel	3 ... 4	H200-E	20	5,5	3,7	H216 - 71 ... - 254M1
			25	7,5	5,5	H220 - 71 ... - 254M1
			32	11	7,5	H226 - 71 ... - 254M1
			40	15	11	H233 - 71 ... - 254M1

SMD-Module zum Grundschaftermodul A02

Bauformmodul für Bauform 254M1

H200-A
H200-B/-D
H200-E

BFA2 - 254
BFB2 - 254
BFC2 - 254

M-Antriebsmodul 64 x 64 mm für Bauform 254M1
Frontschild schwarz, Griff schwarz

H200-A/-B/-D/-E

4AM1

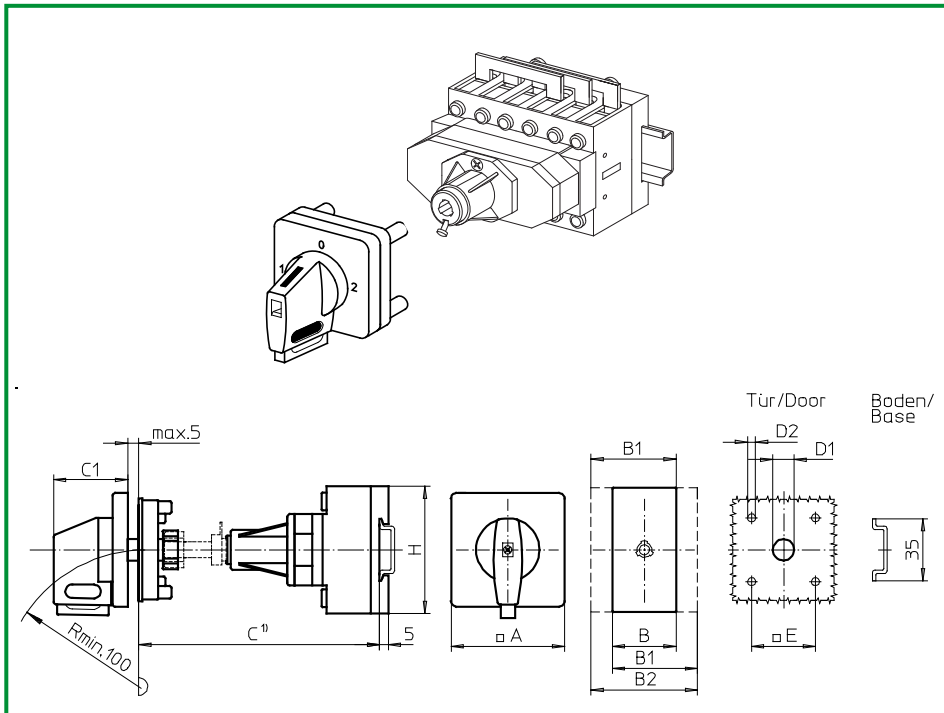
Schrifteinlage silber für Antriebsmodul 254M1

FAS4 - 9... (FA-Nummer)

Abmessungen in mm

Produktreihen	A	B	B1	B2	C1	D1	D2	E	H
H200-A	64	36	48	60	40	15	5	48	70
H200-B	64	50	69	88	40	15	5	48	72
H200-D	64	72	84	96	40	15	5	48	70
H200-E	64	72	84	96	40	15	5	48	70

C¹⁾ zugehörige Metallachse getrennt bestellen; siehe Seite B8-21.



Produktreihe H200-E

Bodeneinbauschalter

Antrieb nächster Baugröße

Türkupplung

Metallachsverlängerung
Achsfeststellung mit Schraube

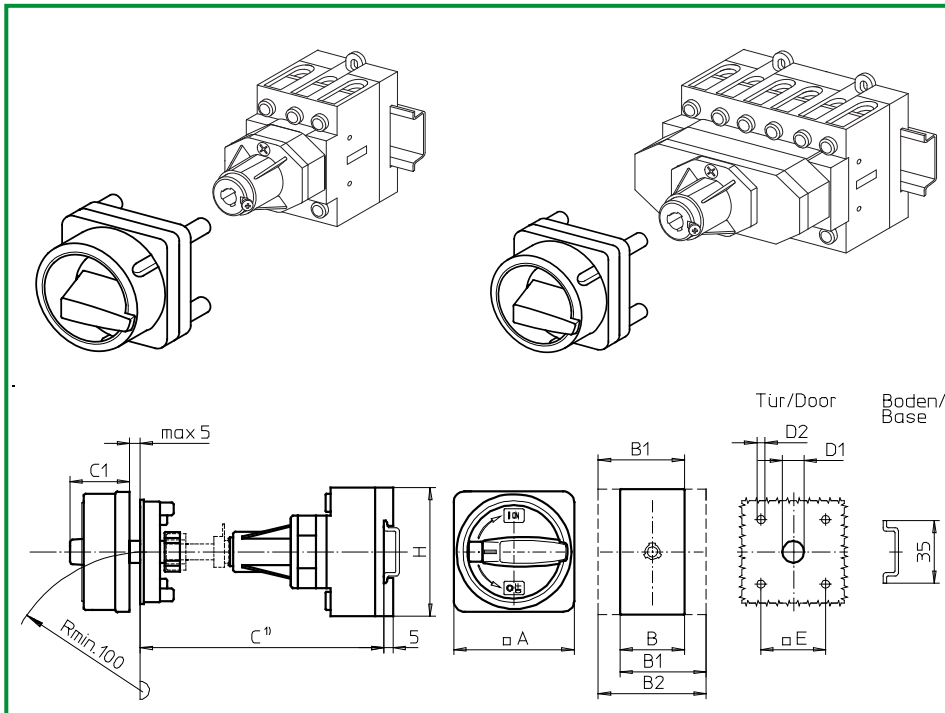
Vierlochbefestigung

48 x 48 mm frontseitig

254V1 (IP66)

258V1 (IP66)

Komplettschalter	Pole	Produktreihen	Bemessungsdaten (IEC 60947)			Bestellnummer				
			Betriebsstrom I_e	Betriebsleistung bei 380-440V						
			AC-21A A	AC-23A kW	AC-3 kW					
Umschalter mit Nullstellung 90° Schaltwinkel Nullstellung verriegelbar bei 12h	3 ... 4	H200-E	20	5,5	3,7	H216 - 71 ... - 254V1				
			25	7,5	5,5	H220 - 71 ... - 254V1				
			32	11	7,5	H226 - 71 ... - 254V1				
			40	15	11	H233 - 11 ... - 254V1				
Umschalter mit Nullstellung 90° Schaltwinkel 3 Stellungen Verriegelbar (09h/12h/03h)	3 ... 4	H200-E	20	5,5	3,7	H216 - 71 ... - 258V1				
			25	7,5	5,5	H220 - 71 ... - 258V1				
			32	11	7,5	H226 - 71 ... - 258V1				
			40	15	11	H233 - 71 ... - 258V1				
SMD-Module zum Grundschaftermodul A02										
Bauformmodul für Bauformen 254V1/258V1			H200-E		BFC2 - 254					
V-Antriebsmodul 64 x 64 mm für Bauform 254V1 Frontschild schwarz, Griff schwarz					4AV1 - 12					
V-Antriebsmodul 64 x 64 mm für Bauform 258V1 Frontschild schwarz, Griff schwarz					4AV1 - 99					
Schrifteinlage silber für Antriebsmodule 254V1/258V1					FAS4 - (FA-Nummer)					
Abmessungen in mm										
Produktreihe	A	B	B1	B2	C1	D1	D2	E	H	
H200-E	64	72	84	96	40	15	5	48	70	
C¹⁾ zugehörige Metallachse getrennt bestellen; siehe Seite B8-21.										



Produktreihen
H200-A/-B/-D

Bodeneinbauschalter

Türkupplung

Metallachsverlängerung
Achsfeststellung mit Schraube

Vierlochbefestigung

36 × 36 mm frontseitig

255M1 (IP66)

255M4 (IP66)

Komplettschalter	Pole	Produktreihen	Bemessungsdaten (IEC 60947)			Bestellnummer
			Betriebsstrom I_e	Betriebsleistung bei 380-440V		
			AC-21A A	AC-23A kW	AC-3 kW	
Hauptschalter Nullstellung verriegelbar bei 09h	3 ... 8	H200-A/-D	20	5,5	3,7	H216 - 41 ... - 255M1
			25	7,5	5,5	H220 - 41 ... - 255M1
			32	11	7,5	H226 - 41 ... - 255M1
			40	15	11	H233 - 41 ... - 255M1
			63	22	18,5	H263 - 41 ... - 255M1
Haupt-/Notausschalter Nullstellung verriegelbar bei 09h	3 ... 8	H200-A/-D	20	5,5	3,7	H216 - 41 ... - 255M4
			25	7,5	5,5	H220 - 41 ... - 255M4
			32	11	7,5	H226 - 41 ... - 255M4
			40	15	11	H233 - 41 ... - 255M4
			63	22	18,5	H263 - 41 ... - 255M4
	3 ... 4	H200-B				

SMD-Module zum Grundschaftermodul A02

Bauformmodul für Bauform 255M.

H200-A
H200-B/-D

BFA2 - 255
BFB2 - 255

M-Vorhängeschlossperre 67 × 67 mm für Bauform 255M1
Sperrkranz schwarz, Sperrgriff schwarz

H200-A/-B/-D

2CM1

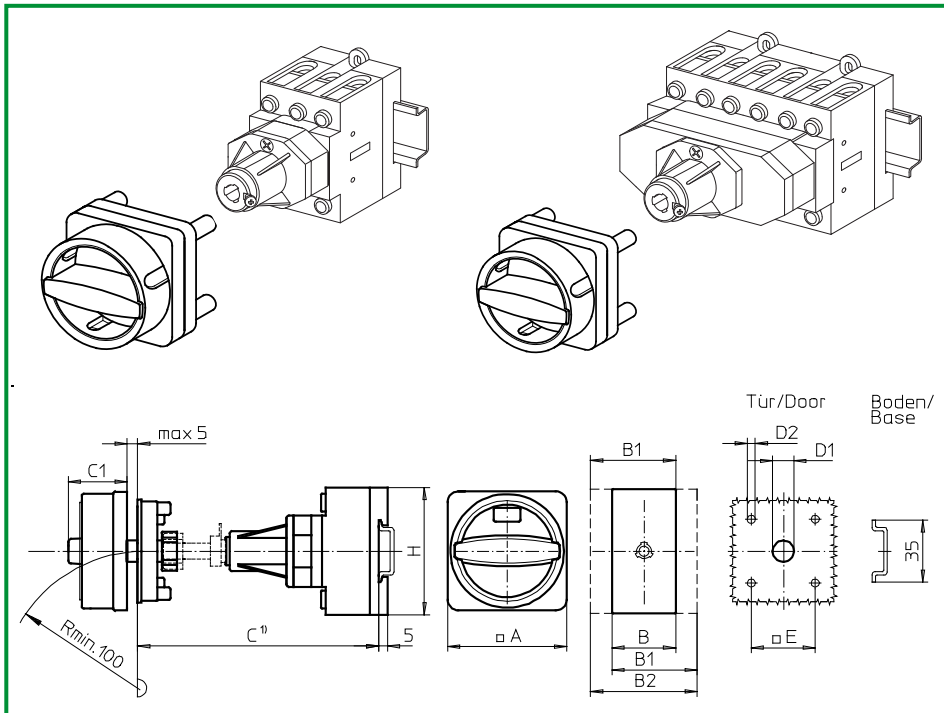
M-Vorhängeschlossperre 67 × 67 mm für Bauform 255M4
Sperrkranz gelb, Sperrgriff rot

2CM4

Abmessungen in mm

Produktreihen	A	B	B1	B2	C1	D1	D2	E	H
H200-A	67	36	48	60	38	15	4,5	36	70
H200-B	67	50	69	88	38	15	4,5	36	72
H200-D	67	72	84	96	38	15	4,5	36	70

C¹⁾ zugehörige Metallachse getrennt bestellen; siehe Seite B8-21.



Produktreihen H200-A/-B/-D

Bodeneinbauswitcher

Türkupplung

Metallachsverlängerung
Achsfeststellung mit Schraube

Vierlochbefestigung

36 × 36 mm frontseitig

255N1 (IP66)

255N4 (IP66)

Komplettschalter	Pole	Produktreihen	Bemessungsdaten (IEC 60947)			Bestellnummer
			Betriebsstrom I_e	Betriebsleistung bei 380-440V		
			AC-21A A	AC-23A kW	AC-3 kW	
Hauptschalter Nullstellung verriegelbar bei 12h	3 ... 8	H200-A/-D	20	5,5	3,7	H216 - 41 ... - 255N1
			25	7,5	5,5	H220 - 41 ... - 255N1
			32	11	7,5	H226 - 41 ... - 255N1
			40	15	11	H233 - 41 ... - 255N1
			63	22	18,5	H263 - 41 ... - 255N1
Haupt-/Notausschalter Nullstellung verriegelbar bei 12h	3 ... 8	H200-A/-D	20	5,5	3,7	H216 - 41 ... - 255N4
			25	7,5	5,5	H220 - 41 ... - 255N4
			32	11	7,5	H226 - 41 ... - 255N4
			40	15	11	H233 - 41 ... - 255N4
			63	22	18,5	H263 - 41 ... - 255N4
	3 ... 4	H200-B				

SMD-Module zum Grundsichermodul A02

Bauformmodul für Bauform 255N.

H200-A
H200-B/-D

BFA2 - 255
BFB2 - 255

N-Vorhängeschlossperre 67 × 67 mm für Bauform 255N1
Sperrkranz schwarz, Sperrgriff schwarz

H200-A/-B/-D

2CN1

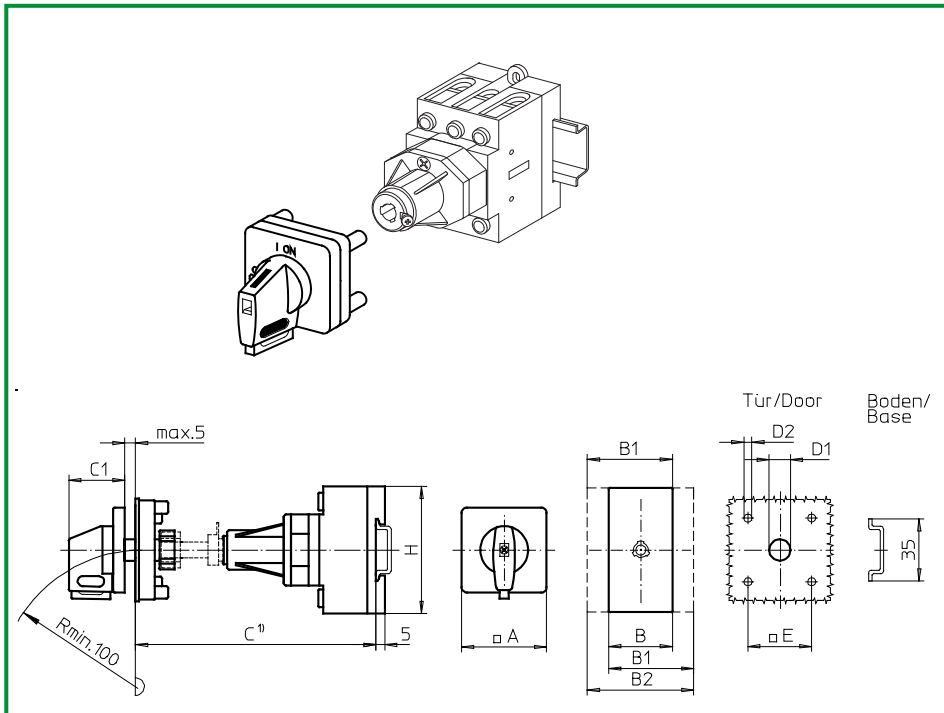
N-Vorhängeschlossperre 67 × 67 mm für Bauform 255N4
Sperrkranz gelb, Sperrgriff rot

2CN4

Abmessungen in mm

Produktreihen	A	B	B1	B2	C1	D1	D2	E	H
H200-A	67	36	48	60	33	15	4,5	36	70
H200-B	67	50	69	88	33	15	4,5	36	72
H200-D	67	72	84	96	33	15	4,5	36	70

C¹⁾ zugehörige Metallachse getrennt bestellen; siehe Seite B8-21.



Produktreihen
H200-A/-B

Bodeneinbauschalter

Türkupplung

Metallachsverlängerung
Achsfeststellung mit Schraube

Vierlochbefestigung

36 x 36 mm frontseitig

255V1 (IP66)

255V4 (IP66)

Komplettschalter	Pole	Produktreihen	Bemessungsdaten (IEC 60947)			Bestellnummer
			Betriebsstrom I_e	Betriebsleistung bei 380-440V		
			AC-21A A	AC-23A kW	AC-3 kW	
Hauptschalter Nullstellung verriegelbar bei 09h	3 ... 4	H200-A	20	5,5	3,7	H216 - 41 ... - 255V1
			25	7,5	5,5	H220 - 41 ... - 255V1
			32	11	7,5	H226 - 41 ... - 255V1
			40	15	11	H233 - 41 ... - 255V1
			63	22	18,5	H263 - 41 ... - 255V1
Haupt-/Notausschalter Nullstellung verriegelbar bei 09h	3 ... 4	H200-A	20	5,5	3,7	H216 - 41 ... - 255V4
			25	7,5	5,5	H220 - 41 ... - 255V4
			32	11	7,5	H226 - 41 ... - 255V4
			40	15	11	H233 - 41 ... - 255V4
			63	22	18,5	H263 - 41 ... - 255V4
	3 ... 4	H200-B				

SMD-Module zum Grundschaftermodul A02

Bauformmodul für Bauform 255V.

H200-A
H200-B

BFA2 - 255
BFB2 - 255

V-Antriebsmodul 48 x 48 mm für Bauform 255V1
Frontschild schwarz, Griff schwarz

H200-A/-B

2AV1 - 09

Schrifteinlage silber für Antriebsmodul 255V1

FAS2 - 9078

V-Antriebsmodul 48 x 48 mm für Bauform 255V4
Frontschild schwarz, Griff rot

2AV4 - 09

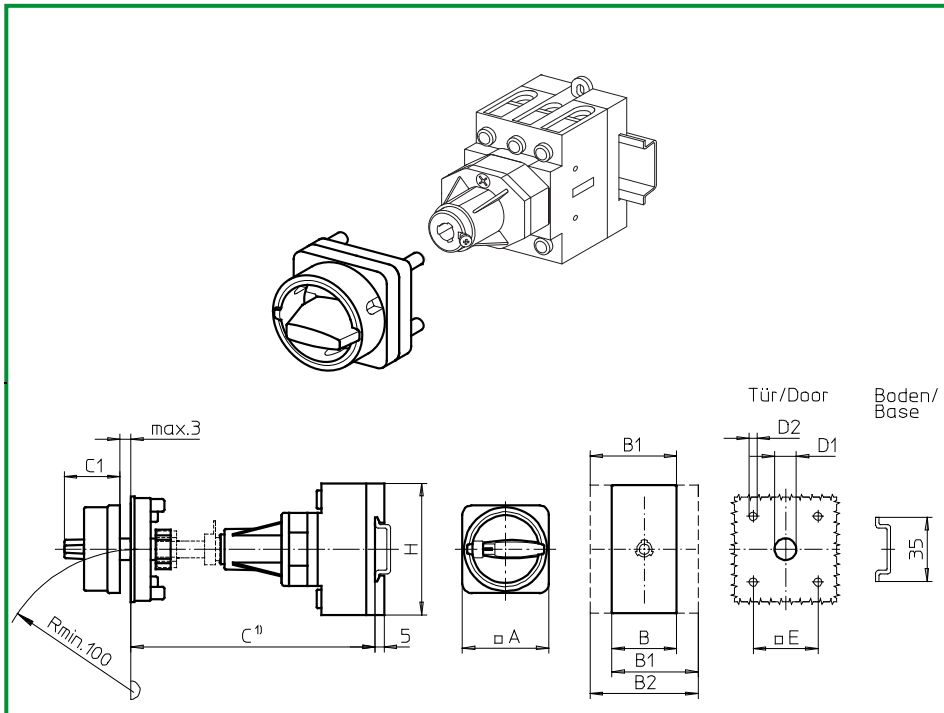
Schrifteinlage gelb für Antriebsmodul 255V4

FBS2 - 9078

Abmessungen in mm

Produktreihen	A	B	B1	B2	C1	D1	D2	E	H
H200-A	48	36	48	60	32	15	4,5	36	70
H200-B	48	50	69	88	32	15	4,5	36	72

C¹⁾ zugehörige Metallachse getrennt bestellen; siehe Seite B8-21.



Produktreihen
H200-A/-B

Bodeneinbauschalter

Türkupplung

Metallachsverlängerung
Achsfeststellung mit Schraube

Vierlochbefestigung

36 x 36 mm frontseitig

256M1 (IP66)

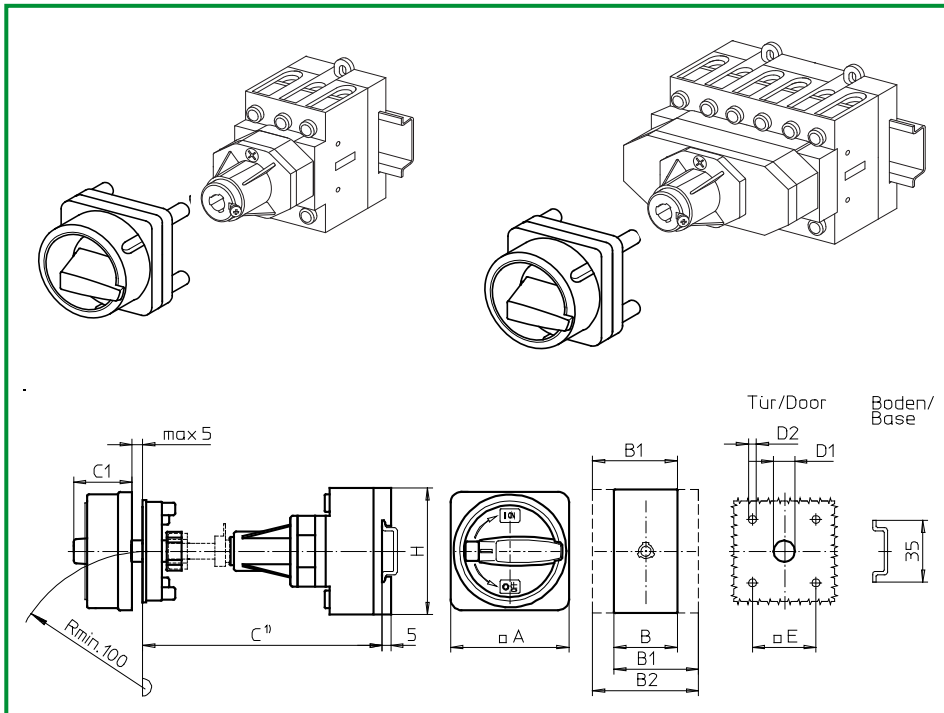
256M4 (IP66)

Komplettschalter	Pole	Produktreihen	Bemessungsdaten (IEC 60947)			Bestellnummer
			Betriebsstrom I_e	Betriebsleistung bei 380-440V		
			AC-21A A	AC-23A kW	AC-3 kW	
Hauptschalter Nullstellung verriegelbar bei 09h	3 ... 4	H200-A	20	5,5	3,7	H216 - 41 ... - 256M1
			25	7,5	5,5	H220 - 41 ... - 256M1
			32	11	7,5	H226 - 41 ... - 256M1
			40	15	11	H233 - 41 ... - 256M1
			63	22	18,5	H263 - 41 ... - 256M1
Haupt-/Notausschalter Nullstellung verriegelbar bei 09h	3 ... 4	H200-A	20	5,5	3,7	H216 - 41 ... - 256M4
			25	7,5	5,5	H220 - 41 ... - 256M4
			32	11	7,5	H226 - 41 ... - 256M4
			40	15	11	H233 - 41 ... - 256M4
			63	22	18,5	H263 - 41 ... - 256M4
SMD-Module zum Grundschaftermodul A02						
	Bauformmodul für Bauform 256M.		H200-A H200-B			BFA2 - 256 BFB2 - 256
M-Vorhängeschlossperre 48 x 48 mm für Bauform 256M1 Sperrkranz schwarz, Sperrgriff schwarz			H200-A/-B			2BM1
M-Vorhängeschlossperre 48 x 48 mm für Bauform 256M4 Sperrkranz gelb, Sperrgriff rot						2BM4

Abmessungen in mm

Produktreihen	A	B	B1	B2	C1	D1	D2	E	H
H200-A	48	36	48	60	31	15	4,5	36	70
H200-B	48	50	69	88	31	15	4,5	36	72

C¹⁾ zugehörige Metallachse getrennt bestellen; siehe Seite B8-21.



Produktreihen H200-A/-B/-D

Bodeneinbauschalter

Antrieb nächster Baugröße

Türkupplung

Metallachsverlängerung
Achsfeststellung mit Schraube

Vierlochbefestigung

48 x 48 mm frontseitig

257M1 (IP66)

257M4 (IP66)

Komplettschalter	Pole	Produktreihen	Bemessungsdaten (IEC 60947)			Bestellnummer
			Betriebsstrom I_e	Betriebsleistung bei 380-440V		
			AC-21A A	AC-23A kW	AC-3 kW	
Hauptschalter Nullstellung verriegelbar bei 09h	3 ... 8	H200-A/-D	20	5,5	3,7	H216 - 41 ... - 257M1
			25	7,5	5,5	H220 - 41 ... - 257M1
			32	11	7,5	H226 - 41 ... - 257M1
			40	15	11	H233 - 41 ... - 257M1
			63	22	18,5	H263 - 41 ... - 257M1
Haupt-/Notausschalter Nullstellung verriegelbar bei 09h	3 ... 8	H200-A/-D	20	5,5	3,7	H216 - 41 ... - 257M4
			25	7,5	5,5	H220 - 41 ... - 257M4
			32	11	7,5	H226 - 41 ... - 257M4
			40	15	11	H233 - 41 ... - 257M4
			63	22	18,5	H263 - 41 ... - 257M4
	3 ... 4	H200-B				

SMD-Module zum Grundschaftermodul A02

Bauformmodul für Bauform 257M.

H200-A
H200-B/-D

BFA2 - 257
BFB2 - 257

M-Vorhängeschlossperre 67 x 67 mm für Bauform 257M1
Sperrkranz schwarz, Sperrgriff schwarz

H200-A/-B/-D

4BM1

M-Vorhängeschlossperre 67 x 67 mm für Bauform 257M4
Sperrkranz gelb, Sperrgriff rot

4BM4

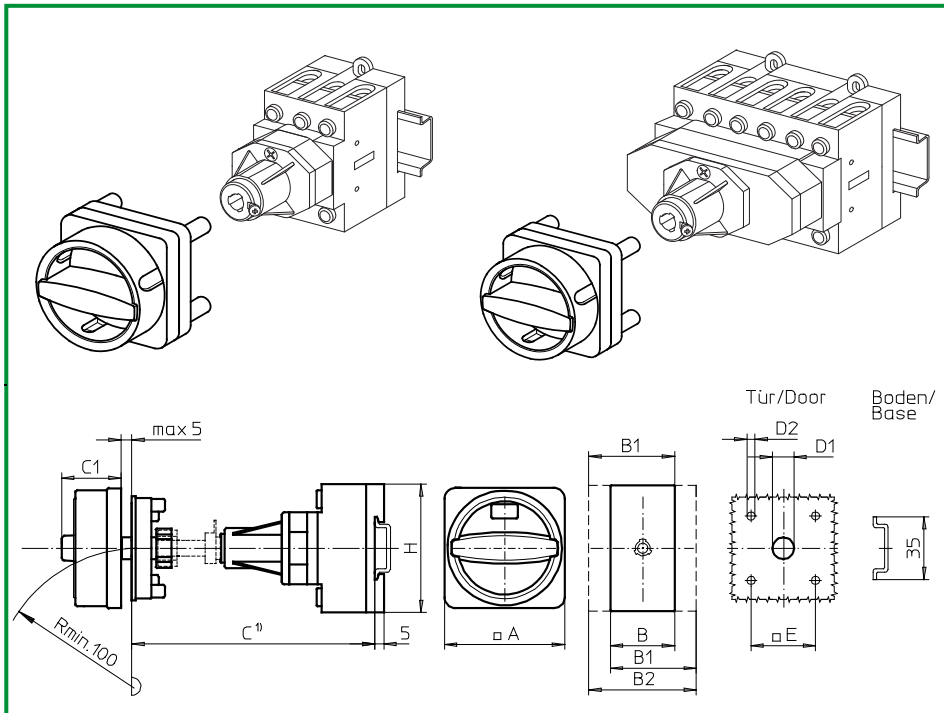
Abmessungen in mm

Produktreihen	A	B	B1	B2	C1	D1	D2	E	H
H200-A	67	36	48	60	38	15	5	48	70
H200-B	67	50	69	88	38	15	5	48	72
H200-D	67	72	84	96	38	15	5	48	70

C¹⁾ zugehörige Metallachse getrennt bestellen; siehe Seite B8-21.

Bodeneinbauswitcher

sälzer



Produktreihen H200-A/-B/-D

Bodeneinbauswitcher

Antrieb nächster Baugröße

Türkupplung

Metallachsverlängerung
Achsfeststellung mit Schraube

Vierlochbefestigung

48 x 48 mm frontseitig

257N1 (IP66)

257N4 (IP66)

Komplettschalter	Pole	Produktreihen	Bemessungsdaten (IEC 60947)			Bestellnummer
			Betriebsstrom I_e	Betriebsleistung bei 380-440V		
			AC-21A A	AC-23A kW	AC-3 kW	
Hauptschalter Nullstellung verriegelbar bei 12h	3 ... 8	H200-A/-D	20	5,5	3,7	H216 - 41 ... - 257N1
			25	7,5	5,5	H220 - 41 ... - 257N1
			32	11	7,5	H226 - 41 ... - 257N1
			40	15	11	H233 - 41 ... - 257N1
			63	22	18,5	H263 - 41 ... - 257N1
Haupt-/Notausschalter Nullstellung verriegelbar bei 12h	3 ... 8	H200-A/-D	20	5,5	3,7	H216 - 41 ... - 257N4
			25	7,5	5,5	H220 - 41 ... - 257N4
			32	11	7,5	H226 - 41 ... - 257N4
			40	15	11	H233 - 41 ... - 257N4
			63	22	18,5	H263 - 41 ... - 257N4
	3 ... 4	H200-B	63	22	18,5	H263 - 41 ... - 257N1

SMD-Module zum Grundsichermodul A02

Bauformmodul für Bauform 237M.

H200-A
H200-B/-D

BFA2 - 257
BFB2 - 257

N-Vorhängeschlossperre 67 x 67 mm für Bauform 257N1
Sperrkranz schwarz, Sperrgriff schwarz

H200-A/-B/-D

4BN1

N-Vorhängeschlossperre 67 x 67 mm für Bauform 257N4
Sperrkranz gelb, Sperrgriff rot

4BN4

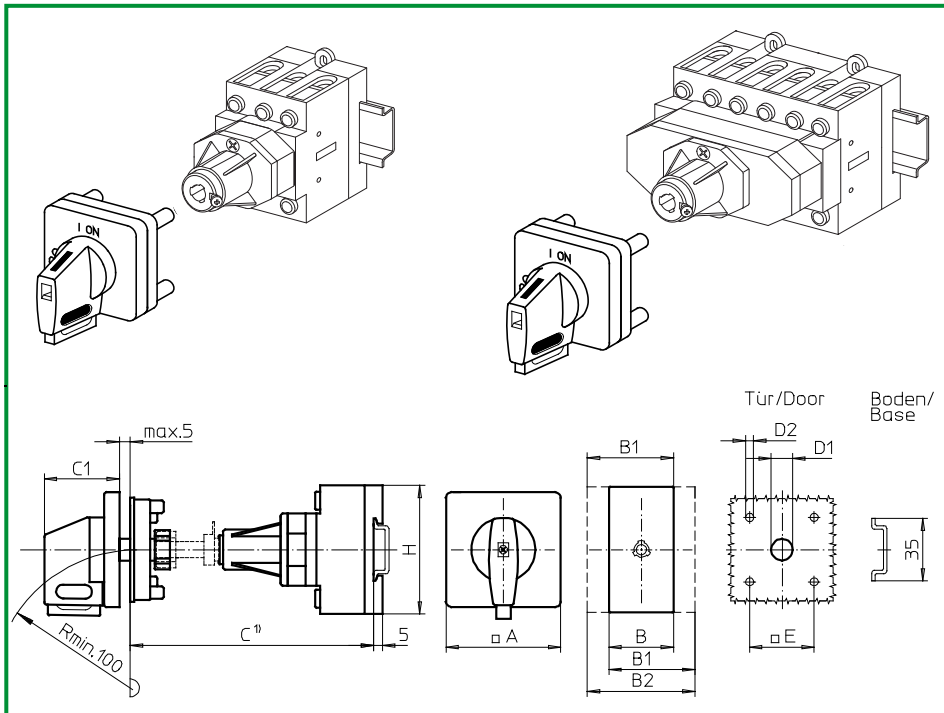
Abmessungen in mm

Produktreihen	A	B	B1	B2	C1	D1	D2	E	H
H200-A	67	36	48	60	33	15	5	48	70
H200-B	67	50	69	88	33	15	5	48	72
H200-D	67	72	84	96	33	15	5	48	70

C¹⁾ zugehörige Metallachse getrennt bestellen; siehe Seite B8-21.

Bodeneinbauschalter

sälzer



Produktreihen H200-A/-B/-D

Bodeneinbauschalter

Antrieb nächster Baugröße

Türkupplung

Metallachsverlängerung
Achsfeststellung mit Schraube

Vierlochbefestigung

48 x 48 mm frontseitig

257V1 (IP66)

257V4 (IP66)

Komplettschalter	Pole	Produktreihen	Bemessungsdaten (IEC 60947)			Bestellnummer
			Betriebsstrom I_e	Betriebsleistung bei 380-440V		
			AC-21A A	AC-23A kW	AC-3 kW	
Hauptschalter Nullstellung verriegelbar bei 09h	3 ... 8	H200-A/-D	20	5,5	3,7	H216 - 41 ... - 257V1
			25	7,5	5,5	H220 - 41 ... - 257V1
			32	11	7,5	H226 - 41 ... - 257V1
			40	15	11	H233 - 41 ... - 257V1
			63	22	18,5	H263 - 41 ... - 257V1
Haupt-/Notausschalter Nullstellung verriegelbar bei 09h	3 ... 8	H200-A/-D	20	5,5	3,7	H216 - 41 ... - 257V4
			25	7,5	5,5	H220 - 41 ... - 257V4
			32	11	7,5	H226 - 41 ... - 257V4
			40	15	11	H233 - 41 ... - 257V4
			63	22	18,5	H263 - 41 ... - 257V4
	3 ... 4	H200-B				

SMD-Module zum Grundschaftermodul A02

Bauformmodul für Bauform 257V.

H200-A
H200-B/-D

BFA2 - 257
BFB2 - 257

V-Antriebsmodul 64 x 64 mm für Bauform 257V1
Frontschild schwarz, Griff schwarz

H200-A/-B/-D

4AV1 - 09

Schrifteinlage silber für Antriebsmodul 257V1

FAS4 - 9078

V-Antriebsmodul 64 x 64 mm für Bauform 257V4
Frontschild schwarz, Griff rot

4AV4 - 09

Schrifteinlage gelb für Antriebsmodul 257V4

FBS4 - 9078

Abmessungen in mm

Produktreihen	A	B	B1	B2	C1	D1	D2	E	H
H200-A	64	36	48	60	39	15	5	48	70
H200-B	64	50	69	88	39	15	5	48	72
H200-D	64	72	84	96	39	15	5	48	70

C¹⁾ zugehörige Metallachse getrennt bestellen; siehe Seite B8-21.

Produktreihen H200-A/-B

Bodeneinbauschalter

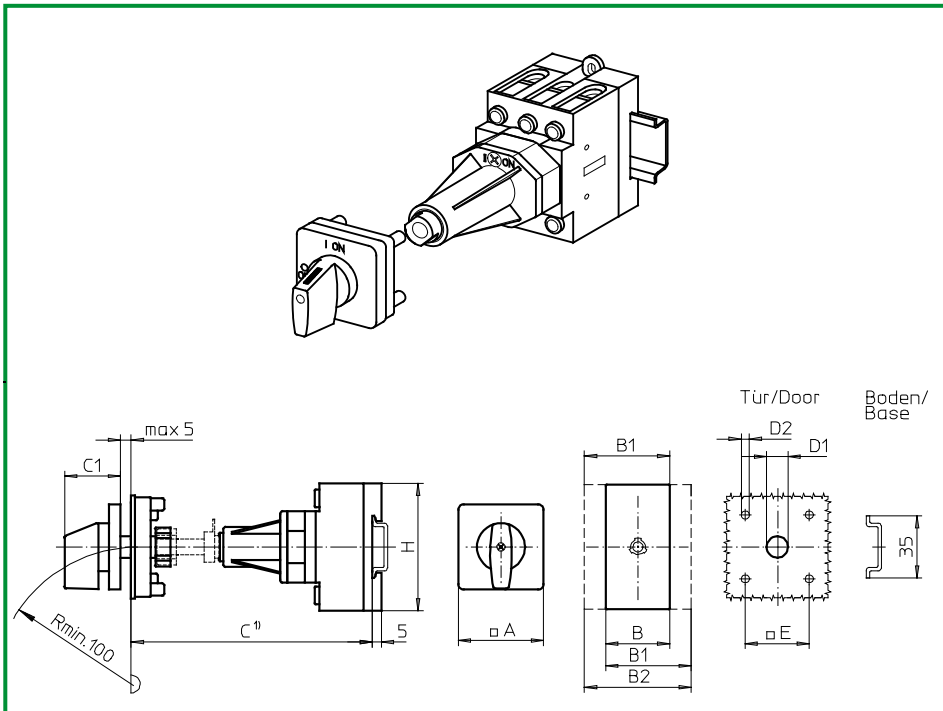
Türkupplung

Metallachsverlängerung
Achsfeststellung mit Spannmutter

Vierlochbefestigung

36 x 36 mm frontseitig

441M1 (IP66)



Komplettschalter

Pole

Produktreihen

Bemessungsdaten (IEC 60947)

Bestellnummer

Betriebs-
strom I_e

Betriebsleistung bei
380-440V

AC-21A
A

AC-23A
kW

AC-3
kW

Ein-/Ausschalter
90° Schaltwinkel

3 ... 4

H200-A

20

25

32

40

63

5,5

7,5

11

15

22

3,7

5,5

7,5

11

18,5

H216 - 41 ... - 441M1

H220 - 41 ... - 441M1

H226 - 41 ... - 441M1

H233 - 41 ... - 441M1

H263 - 41 ... - 441M1

3 ... 4

H200-B

SMD-Module zum Grundschaftermodul A02

Bauformmodul für Bauform 441M1

H200-A

BFA2 - 441

H200-B

BFB2 - 441

M-Antriebsmodul 48 x 48 mm für Bauform 441M1
Frontschild schwarz, Griff schwarz

H200-A/-B

2AM1

Schrifteinlage silber für Antriebsmodul 441M1

FAS2 - 9... (FA-Nummer)

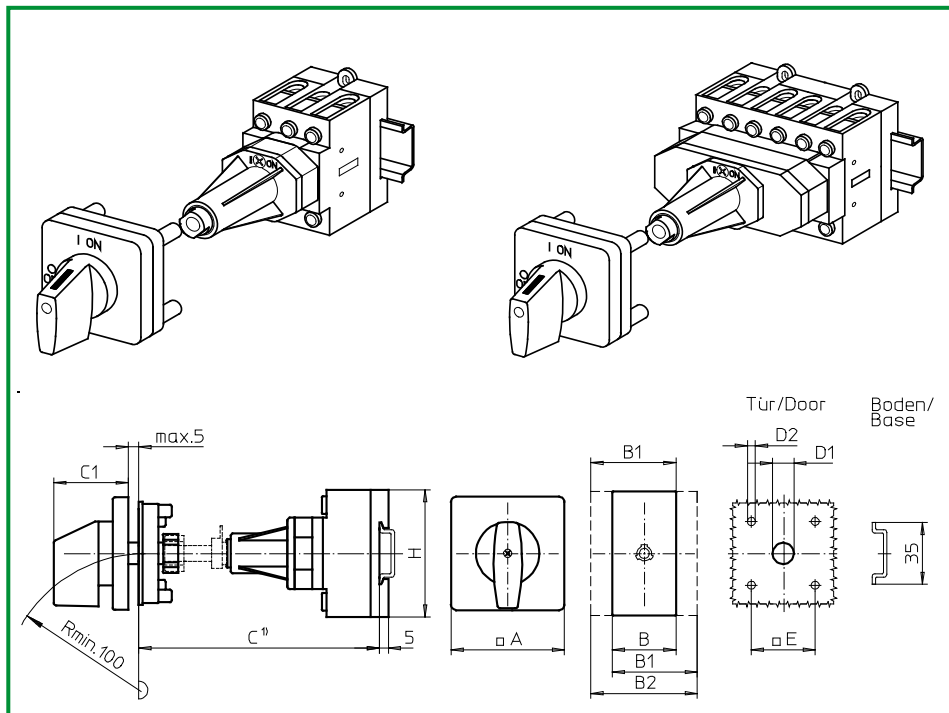
Abmessungen in mm

Produktreihen	A	B	B1	B2	C1	D1	D2	E	H
H200-A	48	36	48	60	32	15	4,5	36	70
H200-B	48	50	69	88	32	15	4,5	36	72

C¹⁾ zugehörige Metallachse getrennt bestellen; siehe Seite B8-21.

Bodeneinbauschalter

sälzer



Produktreihen H200-A/-B/-D/-E

Bodeneinbauschalter

Antrieb nächster Baugröße

Türkupplung

Metallachsverlängerung
Achsfeststellung mit Spannmutter

Vierlochbefestigung

48 x 48 mm frontseitig

447M1 (IP66)

Komplettschalter	Pole	Produktreihen	Bemessungsdaten (IEC 60947)			Bestellnummer
			Betriebsstrom I_e	Betriebsleistung bei 380-440V		
			AC-21A A	AC-23A kW	AC-3 kW	
Ein-/Ausschalter 90° Schaltwinkel	3 ... 8	H200-A/-D	20	5,5	3,7	H216 - 41 ... - 447M1
			25	7,5	5,5	H220 - 41 ... - 447M1
			32	11	7,5	H226 - 41 ... - 447M1
			40	15	11	H233 - 41 ... - 447M1
			63	22	18,5	H263 - 41 ... - 447M1
Umschalter mit Nullstellung 90° Schaltwinkel	3 ... 4	H200-E	20	5,5	3,7	H216 - 71 ... - 447M1
			25	7,5	5,5	H220 - 71 ... - 447M1
			32	11	7,5	H226 - 71 ... - 447M1
			40	15	11	H233 - 71 ... - 447M1

SMD-Module zum Grundschaftermodul A02

Bauformmodul für Bauform 447M1

H200-A
H200-B/-D
H200-E

BFA2 - 447
BFB2 - 447
BFC2 - 447

M-Antriebsmodul 64 x 64 mm für Bauform 447M1
Frontschild schwarz, Griff schwarz

H200-A/-B/-D/-E

4AM1

Schrifteinlage silber für Antriebsmodul 447M1

FAS4 - 9... (FA-Nummer)

Abmessungen in mm

Produktreihen	A	B	B1	B2	C1	D1	D2	E	H
H200-A	64	36	48	60	40	15	5	48	70
H200-B	64	50	69	88	40	15	5	48	72
H200-D	64	72	84	96	40	15	5	48	70
H200-E	64	72	84	96	40	15	5	48	70

C¹⁾ zugehörige Metallachse getrennt bestellen; siehe Seite B8-21.

Bodeneinbauswitcher

sälzer

**Produktreihe
H200-E**

Bodeneinbauswitcher

Antrieb nächster Baugröße

Türkupplung

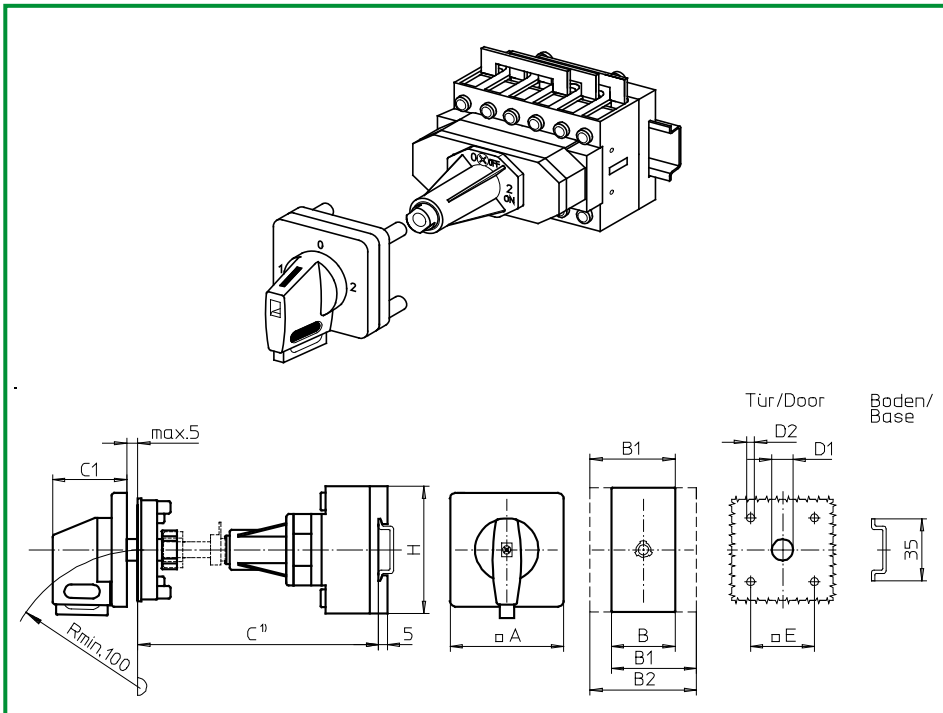
Metallachsverlängerung
Achsfeststellung mit Spannmutter

Vierlochbefestigung

8 x 48 mm frontseitig

447V1 (IP66)

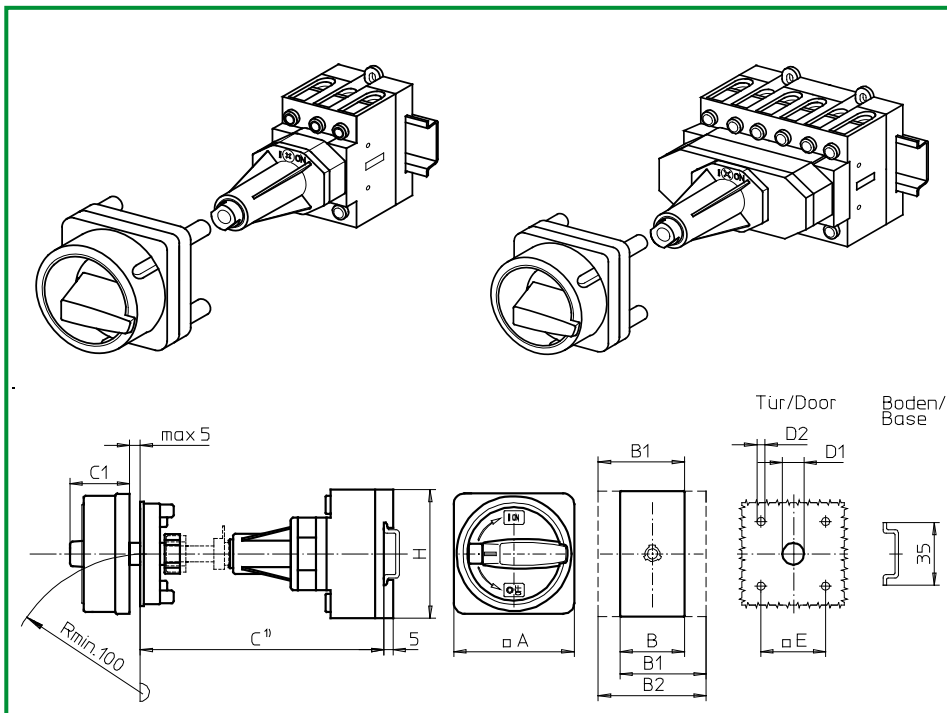
446V1 (IP66)



Komplettschalter	Pole	Produktreihen	Bemessungsdaten (IEC 60947)			Bestellnummer				
			Betriebsstrom I _e	Betriebsleistung bei 380-440V						
			AC-21A A	AC-23A kW	AC-3 kW					
Umschalter mit Nullstellung 90° Schaltwinkel Nullstellung verriegelbar bei 12h	3 ... 4	H200-E	20	5,5	3,7	H216 - 71 ... - 447V1				
			25	7,5	5,5	H220 - 71 ... - 447V1				
			32	11	7,5	H226 - 71 ... - 447V1				
			40	15	11	H233 - 11 ... - 447V1				
Umschalter mit Nullstellung 90° Schaltwinkel 3 Stellungen Verriegelbar (09h/12h/03h)	3 ... 4	H200-E	20	5,5	3,7	H216 - 71 ... - 446V1				
			25	7,5	5,5	H220 - 71 ... - 446V1				
			32	11	7,5	H226 - 71 ... - 446V1				
			40	15	11	H233 - 71 ... - 446V1				
SMD-Module zum Grundschaftermodul A02										
Bauformmodul für Bauformen 447V1/446V1			H200-E		BFC2 - 447					
V-Antriebsmodul 64 x 64 mm für Bauform 447V1 Frontschild schwarz, Griff schwarz					4AV1 - 12					
V-Antriebsmodul 64 x 64 mm für Bauform 446V1 Frontschild schwarz, Griff schwarz					4AV1 - 99					
Schrifteinlage silber für Antriebsmodule 447V1/446V1					FAS4 - (FA-Nummer)					
Abmessungen in mm										
Produktreihe	A	B	B1	B2	C1	D1	D2	E	H	
H200-E	64	72	84	96	40	15	5	48	70	
C¹⁾ zugehörige Metallachse getrennt bestellen; siehe Seite B8-21.										

Bodeneinbauswitcher

sälzer



Produktreihen
H200-A/-B/-D

Bodeneinbauswitcher

Türkupplung

Metallachsverlängerung
Achsfeststellung mit Spannmutter

Vierlochbefestigung

36 x 36 mm frontseitig

432M1 (IP66)

432M4 (IP66)

Komplettschalter	Pole	Produktreihen	Bemessungsdaten (IEC 60947)			Bestellnummer
			Betriebsstrom I_e	Betriebsleistung bei 380-440V		
			AC-21A A	AC-23A kW	AC-3 kW	
Hauptschalter Nullstellung verriegelbar bei 09h	3 ... 8	H200-A/-D	20	5,5	3,7	H216 - 41 ... - 432M1
			25	7,5	5,5	H220 - 41 ... - 432M1
			32	11	7,5	H226 - 41 ... - 432M1
			40	15	11	H233 - 41 ... - 432M1
			63	22	18,5	H263 - 41 ... - 432M1
Haupt-/Notausschalter Nullstellung verriegelbar bei 09h	3 ... 8	H200-A/-D	20	5,5	3,7	H216 - 41 ... - 432M4
			25	7,5	5,5	H220 - 41 ... - 432M4
			32	11	7,5	H226 - 41 ... - 432M4
			40	15	11	H233 - 41 ... - 432M4
			63	22	18,5	H263 - 41 ... - 432M4
	3 ... 4	H200-B				

SMD-Module zum Grundschaftermodul A02

Bauformmodul für Bauform 432M.

H200-A
H200-B/-D

BFA2 - 432
BFB2 - 432

M-Vorhängeschlossperre 67 x 67 mm für Bauform 432M1
Sperrkranz schwarz, Sperrgriff schwarz

H200-A/-B/-D

2CM1

M-Vorhängeschlossperre 67 x 67 mm für Bauform 432M4
Sperrkranz gelb, Sperrgriff rot

2CM4

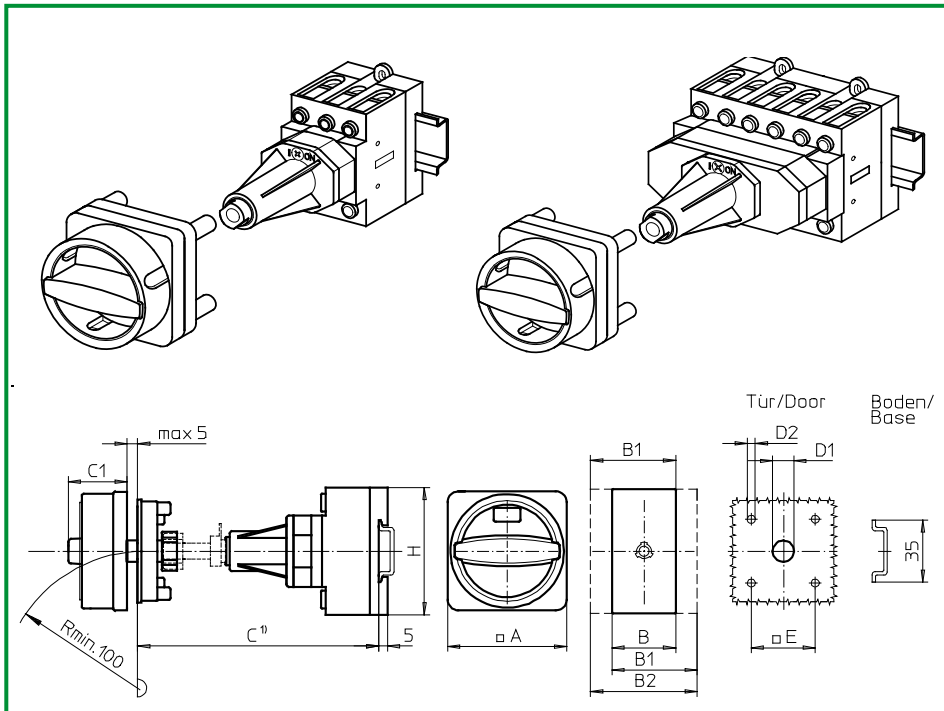
Abmessungen in mm

Produktreihen	A	B	B1	B2	C1	D1	D2	E	H
H200-A	67	36	48	60	38	15	4,5	36	70
H200-B	67	50	69	88	38	15	4,5	36	72
H200-D	67	72	84	96	38	15	4,5	36	70

C¹⁾ zugehörige Metallachse getrennt bestellen; siehe Seite B8-21.

Bodeneinbauswitcher

sälzer



Produktreihen
H200-A/-B/-D

Bodeneinbauswitcher

Türkupplung

Metallachsverlängerung
Achsfeststellung mit Spannmutter

Vierlochbefestigung

36 x 36 mm frontseitig

432N1 (IP66)

432N4 (IP66)

Komplettschalter	Pole	Produktreihen	Bemessungsdaten (IEC 60947)			Bestellnummer
			Betriebsstrom I_e	Betriebsleistung bei 380-440V		
			AC-21A A	AC-23A kW	AC-3 kW	
Hauptschalter Nullstellung verriegelbar bei 12h	3 ... 8	H200-A/-D	20	5,5	3,7	H216 - 41 ... - 432N1
			25	7,5	5,5	H220 - 41 ... - 432N1
			32	11	7,5	H226 - 41 ... - 432N1
			40	15	11	H233 - 41 ... - 432N1
			63	22	18,5	H263 - 41 ... - 432N1
Haupt-/Notausschalter Nullstellung verriegelbar bei 12h	3 ... 8	H200-A/-D	20	5,5	3,7	H216 - 41 ... - 432N4
			25	7,5	5,5	H220 - 41 ... - 432N4
			32	11	7,5	H226 - 41 ... - 432N4
			40	15	11	H233 - 41 ... - 432N4
			63	22	18,5	H263 - 41 ... - 432N4
	3 ... 4	H200-B				

SMD-Module zum Grundschaftermodul A02

Bauformmodul für Bauform 432N.

H200-A
H200-B/-D

BFA2 - 432
BFB2 - 432

N-Vorhängeschlosssperre 67 x 67 mm für Bauform 432N1
Sperrkranz schwarz, Sperrgriff schwarz

H200-A/-B/-D

2CN1

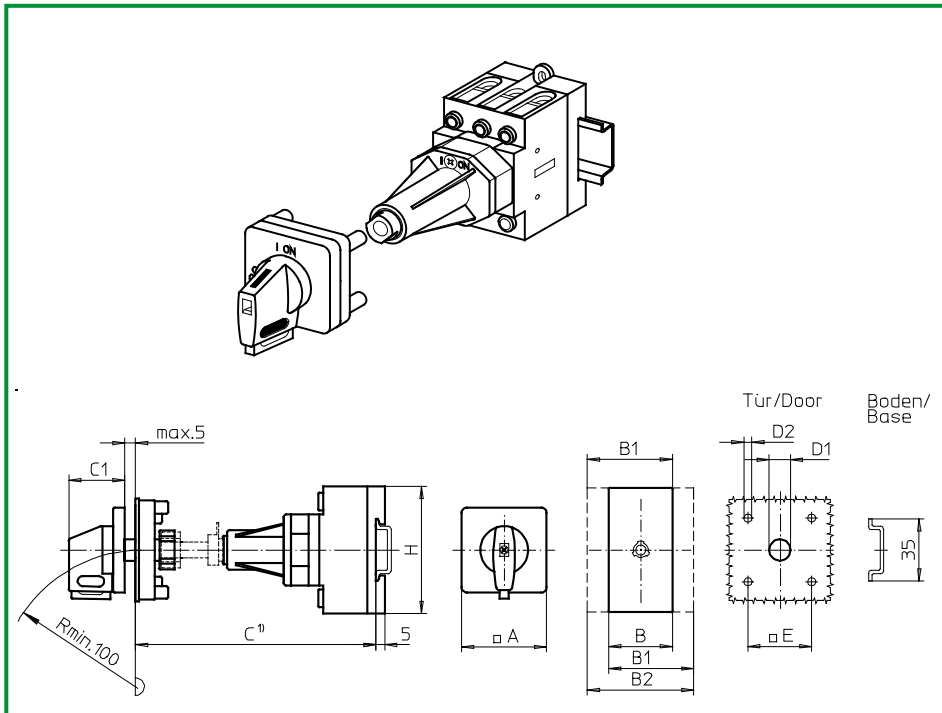
N-Vorhängeschlosssperre 67 x 67 mm für Bauform 432N4
Sperrkranz gelb, Sperrgriff rot

2CN4

Abmessungen in mm

Produktreihen	A	B	B1	B2	C1	D1	D2	E	H
H200-A	67	36	48	60	33	15	4,5	36	70
H200-B	67	50	69	88	33	15	4,5	36	72
H200-D	67	72	84	96	33	15	4,5	36	70

C¹⁾ zugehörige Metallachse getrennt bestellen; siehe Seite B8-21.



Produktreihen H200-A/-B

Bodeneinbauschalter

Türkupplung

Metallachsverlängerung
Achsfeststellung mit Spannmutter

Vierlochbefestigung

36 × 36 mm frontseitig

432V1 (IP66)

432V4 (IP66)

Komplettschalter	Pole	Produktreihen	Bemessungsdaten (IEC 60947)			Bestellnummer
			Betriebsstrom I_e	Betriebsleistung bei 380-440V		
			AC-21A A	AC-23A kW	AC-3 kW	
Hauptschalter Nullstellung verriegelbar bei 09h	3 ... 4	H200-A	20	5,5	3,7	H216 - 41 ... - 432V1
			25	7,5	5,5	H220 - 41 ... - 432V1
			32	11	7,5	H226 - 41 ... - 432V1
			40	15	11	H233 - 41 ... - 432V1
			63	22	18,5	H263 - 41 ... - 432V1
Haupt-/Notausschalter Nullstellung verriegelbar bei 09h	3 ... 4	H200-A	20	5,5	3,7	H216 - 41 ... - 432V4
			25	7,5	5,5	H220 - 41 ... - 432V4
			32	11	7,5	H226 - 41 ... - 432V4
			40	15	11	H233 - 41 ... - 432V4
			63	22	18,5	H263 - 41 ... - 432V4

SMD-Module zum Grundschaftermodul A02

Bauformmodul für Bauform 432V.

H200-A
H200-B

BFA2 - 441
BFB2 - 441

V-Antriebsmodul 48 × 48 mm für Bauform 432V1
Frontschild schwarz, Griff schwarz

H200-A/-B

2AV1 - 09

Schrifteinlage silber für Antriebsmodul 432V1

FAS2 - 9078

V-Antriebsmodul 48 × 48 mm für Bauform 432V4
Frontschild schwarz, Griff rot

2AV4 - 09

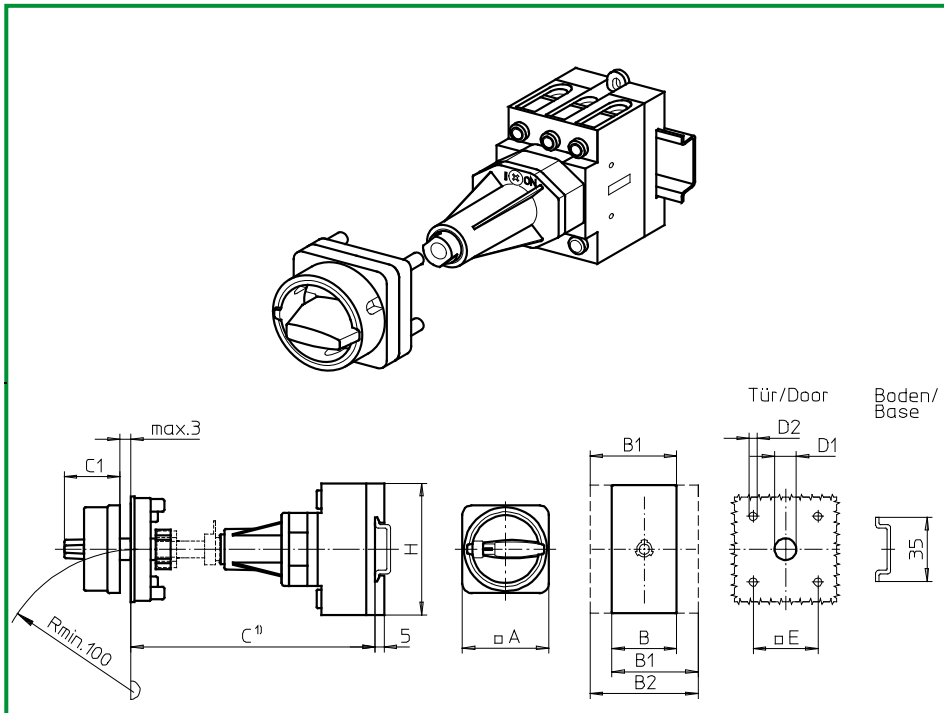
Schrifteinlage gelb für Antriebsmodul 432V4

FBS2 - 9078

Abmessungen in mm

Produktreihen	A	B	B1	B2	C1	D1	D2	E	H
H200-A	48	36	48	60	32	15	4,5	36	70
H200-B	48	50	69	88	32	15	4,5	36	72

C¹⁾ zugehörige Metallachse getrennt bestellen; siehe Seite B8-21.



Produktreihen
H200-A/-B

Bodeneinbauswitcher

Türkupplung

Metallachsverlängerung
Achsfeststellung mit Spannmutter

Vierlochbefestigung

36 x 36 mm frontseitig

431M1 (IP66)

431M4 (IP66)

Komplettschalter	Pole	Produktreihen	Bemessungsdaten (IEC 60947)			Bestellnummer
			Betriebsstrom I _e	Betriebsleistung bei 380-440V		
			AC-21A A	AC-23A kW	AC-3 kW	
Hauptschalter Nullstellung verriegelbar bei 09h	3 ... 4	H200-A	20	5,5	3,7	H216 - 41 ... - 431M1
			25	7,5	5,5	H220 - 41 ... - 431M1
			32	11	7,5	H226 - 41 ... - 431M1
			40	15	11	H233 - 41 ... - 431M1
	3 ... 4	H200-B	63	22	18,5	H263 - 41 ... - 431M1
Haupt-/Notausschalter Nullstellung verriegelbar bei 09h	3 ... 4	H200-A	20	5,5	3,7	H216 - 41 ... - 431M4
			25	7,5	5,5	H220 - 41 ... - 431M4
			32	11	7,5	H226 - 41 ... - 431M4
			40	15	11	H233 - 41 ... - 431M4
	3 ... 4	H200-B	63	22	18,5	H263 - 41 ... - 431M4

SMD-Module zum Grundschaftermodul A02

Bauformmodul für Bauform 431M.

H200-A
H200-B

BFA2 - 441
BFB2 - 441

M-Vorhängeschlossperre 48 x 48 mm für Bauform 431M1
Sperrkranz schwarz, Sperrgriff schwarz

H200-A/-B

2BM1

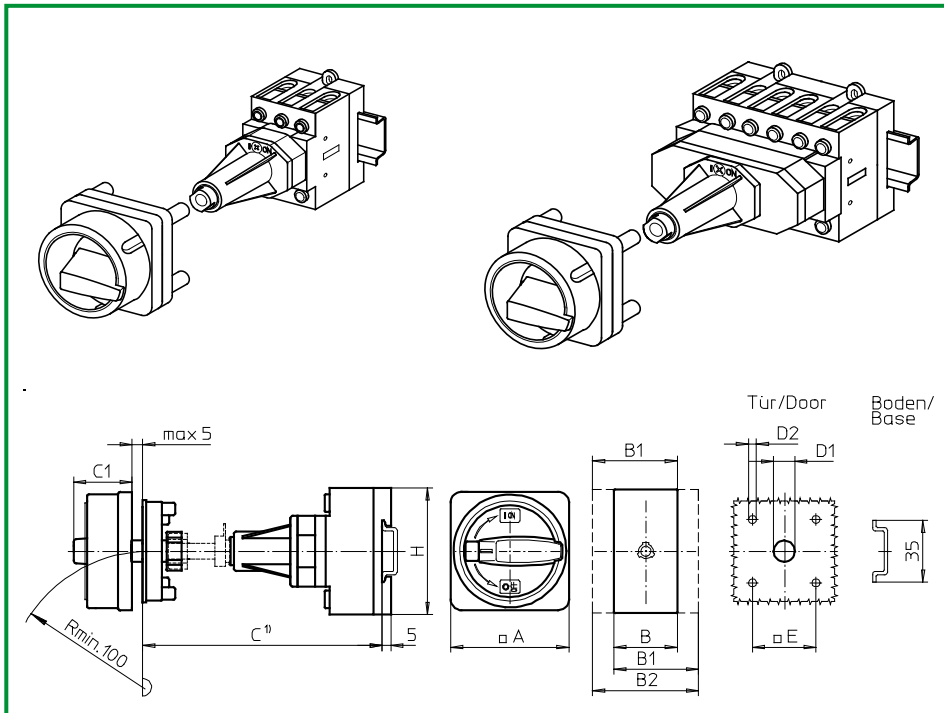
M-Vorhängeschlossperre 48 x 48 mm für Bauform 431M4
Sperrkranz gelb, Sperrgriff rot

2BM4

Abmessungen in mm

Produktreihen	A	B	B1	B2	C1	D1	D2	E	H
H200-A	48	36	48	60	31	15	4,5	36	70
H200-B	48	50	69	88	31	15	4,5	36	72

C¹⁾ zugehörige Metallachse getrennt bestellen; siehe Seite B8-21.



Produktreihen H200-A/-B/-D

Bodeneinbauschalter

Antrieb nächster Baugröße

Türkupplung

Metallachsverlängerung
Achsfeststellung mit Spannmutter

Vierlochbefestigung

48 x 48 mm frontseitig

437M1 (IP66)

437M4 (IP66)

Komplettschalter	Pole	Produktreihen	Bemessungsdaten (IEC 60947)			Bestellnummer
			Betriebsstrom I_e	Betriebsleistung bei 380-440V		
			AC-21A A	AC-23A kW	AC-3 kW	
Hauptschalter Nullstellung verriegelbar bei 09h	3 ... 8	H200-A/-D	20	5,5	3,7	H216 - 41 ... - 437M1
			25	7,5	5,5	H220 - 41 ... - 437M1
			32	11	7,5	H226 - 41 ... - 437M1
			40	15	11	H233 - 41 ... - 437M1
			63	22	18,5	H263 - 41 ... - 437M1
Haupt-/Notausschalter Nullstellung verriegelbar bei 09h	3 ... 8	H200-A/-D	20	5,5	3,7	H216 - 41 ... - 437M4
			25	7,5	5,5	H220 - 41 ... - 437M4
			32	11	7,5	H226 - 41 ... - 437M4
			40	15	11	H233 - 41 ... - 437M4
			63	22	18,5	H263 - 41 ... - 437M4
	3 ... 4	H200-B				

SMD-Module zum Grundschaftermodul A02

Bauformmodul für Bauform 437M.

H200-A
H200-B/-D

BFA2 - 437
BFB2 - 437

M-Vorhängeschlossperre 67 x 67 mm für Bauform 437M1
Sperrkranz schwarz, Sperrgriff schwarz

H200-A/-B/-D

4BM1

M-Vorhängeschlossperre 67 x 67 mm für Bauform 437M4
Sperrkranz gelb, Sperrgriff rot

4BM4

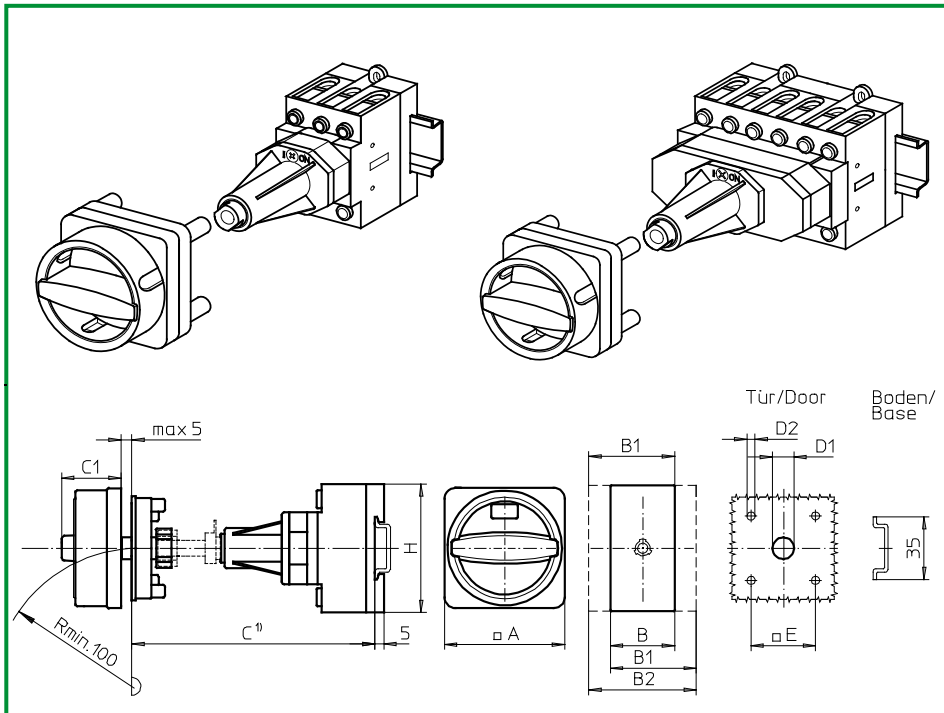
Abmessungen in mm

Produktreihen	A	B	B1	B2	C1	D1	D2	E	H
H200-A	67	36	48	60	38	15	5	48	70
H200-B	67	50	69	88	38	15	5	48	72
H200-D	67	72	84	96	38	15	5	48	70

C¹⁾ zugehörige Metallachse getrennt bestellen; siehe Seite B8-21.

Bodeneinbauswitcher

sälzer



Produktreihen H200-A/-B/-D

Bodeneinbauswitcher

Antrieb nächster Baugröße

Türkupplung

Metallachsverlängerung
Achsfeststellung mit Spannmutter

Vierlochbefestigung

48 x 48 mm frontseitig

437N1 (IP66)

437N4 (IP66)

Komplettschalter	Pole	Produktreihen	Bemessungsdaten (IEC 60947)			Bestellnummer
			Betriebsstrom I_e	Betriebsleistung bei 380-440V		
			AC-21A A	AC-23A kW	AC-3 kW	
Hauptschalter Nullstellung verriegelbar bei 12h	3 ... 8	H200-A/-D	20	5,5	3,7	H216 - 41 ... - 437N1
			25	7,5	5,5	H220 - 41 ... - 437N1
			32	11	7,5	H226 - 41 ... - 437N1
			40	15	11	H233 - 41 ... - 437N1
			63	22	18,5	H263 - 41 ... - 437N1
Haupt-/Notausschalter Nullstellung verriegelbar bei 12h	3 ... 8	H200-A/-D	20	5,5	3,7	H216 - 41 ... - 437N4
			25	7,5	5,5	H220 - 41 ... - 437N4
			32	11	7,5	H226 - 41 ... - 437N4
			40	15	11	H233 - 41 ... - 437N4
			63	22	18,5	H263 - 41 ... - 437N4
	3 ... 4	H200-B	63	22	18,5	H263 - 41 ... - 437N1

SMD-Module zum Grundsichermodul A02

Bauformmodul für Bauform 237N.

H200-A
H200-B/-D

BFA2 - 437
BFB2 - 437

N-Vorhängeschlosssperre 67 x 67 mm für Bauform 437N1
Sperrkranz schwarz, Sperrgriff schwarz

H200-A/-B/-D

4BN1

N-Vorhängeschlosssperre 67 x 67 mm für Bauform 437N4
Sperrkranz gelb, Sperrgriff rot

4BN4

Abmessungen in mm

Produktreihen	A	B	B1	B2	C1	D1	D2	E	H
H200-A	67	36	48	60	33	15	5	48	70
H200-B	67	50	69	88	33	15	5	48	72
H200-D	67	72	84	96	33	15	5	48	70

C¹⁾ zugehörige Metallachse getrennt bestellen; siehe Seite B8-21.

Bodeneinbauschalter

sälzer

Produktreihen H200-A/-B/-D

Bodeneinbauschalter

Antrieb nächster Baugröße

Türkupplung

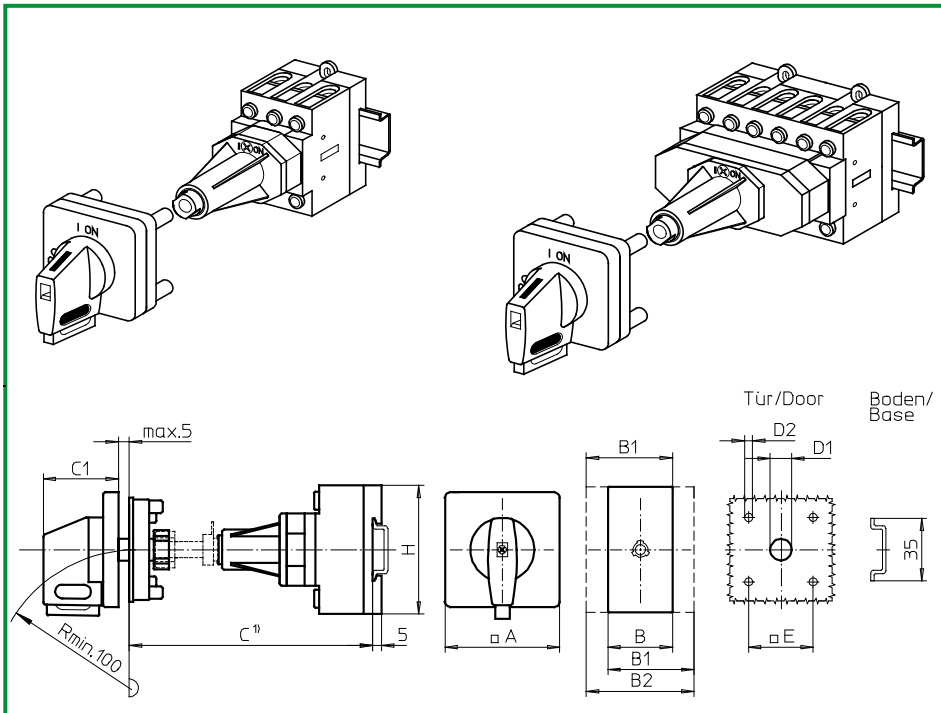
Metallachsverlängerung
Achsfeststellung mit Spannmutter

Vierlochbefestigung

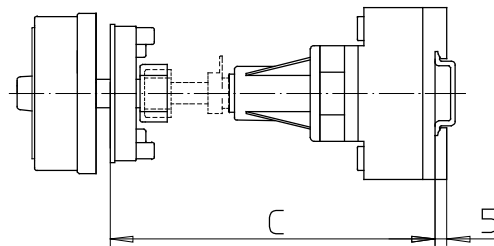
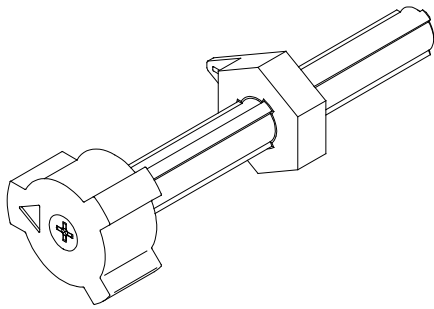
48 x 48 mm frontseitig

437V1 (IP66)

437V4 (IP66)



Komplettschalter	Pole	Produktreihen	Bemessungsdaten (IEC 60947)			Bestellnummer				
			Betriebsstrom I_e	Betriebsleistung bei 380-440V						
			AC-21A A	AC-23A kW	AC-3 kW					
Hauptschalter Nullstellung verriegelbar bei 09h	3 ... 8	H200-A/-D	20	5,5	3,7	H216 - 41 ... - 437V1				
			25	7,5	5,5	H220 - 41 ... - 437V1				
			32	11	7,5	H226 - 41 ... - 437V1				
			40	15	11	H233 - 41 ... - 437V1				
			63	22	18,5	H263 - 41 ... - 437V1				
Haupt-/Notausschalter Nullstellung verriegelbar bei 09h	3 ... 8	H200-A/-D	20	5,5	3,7	H216 - 41 ... - 437V4				
			25	7,5	5,5	H220 - 41 ... - 437V4				
			32	11	7,5	H226 - 41 ... - 437V4				
			40	15	11	H233 - 41 ... - 437V4				
			63	22	18,5	H263 - 41 ... - 437V4				
SMD-Module zum Grundschaftermodul A02										
Bauformmodul für Bauform 437V.			H200-A			BFA2 - 447				
			H200-B/-D			BFB2 - 447				
V-Antriebsmodul 64 x 64 mm für Bauform 437V1 Frontschild schwarz, Griff schwarz			H200-A/-B/-D		4AV1 - 09					
Schrifteinlage silber für Antriebsmodul 437V1					FAS4 - 9078					
V-Antriebsmodul 64 x 64 mm für Bauform 437V4 Frontschild schwarz, Griff rot					4AV4 - 09					
Schrifteinlage gelb für Antriebsmodul 437V4					FBS4 - 9078					
Abmessungen in mm										
Produktreihen	A	B	B1	B2	C1	D1	D2	E	H	
H200-A	64	36	48	60	39	15	5	48	70	
H200-B	64	50	69	88	39	15	5	48	72	
H200-D	64	72	84	96	39	15	5	48	70	
C¹⁾ zugehörige Metallachse getrennt bestellen; siehe Seite B8-21.										



**Produktreihen
H200-A/-B/-D/-E**

Bodeneinbauschalter

**Türkupplung
Metallachsverlängerung**

**Vierlochbefestigung
frontseitig**

AVB8 - ...

Metallachsverlängerung für Bauformen mit **Türkupplung** und Vierlochbefestigung frontseitig

Abmessung C (Einbaumaß Innenseite Tür bis Oberkante Hutschiene)

Bauformen mit Achsfeststellung mit Schraube		Bestellnummer	Bauformen mit Achsfeststellung mit Spannmutter		Bestellnummer
H200-A /-B	H200-D/-E		H200-A /-B	H200-D/-E	
128 ... 139 mm	136 ... 147 mm	AVB8 - 053	140 ... 164 mm	148 ... 172 mm	AVB8 - 065
140 ... 152 mm	148 ... 160 mm	AVB8 - 065	165 ... 189 mm	173 ... 197 mm	AVB8 - 090
153 ... 164 mm	161 ... 172 mm	AVB8 - 078	190 ... 214 mm	198 ... 222 mm	AVB8 - 115
165 ... 177 mm	173 ... 185 mm	AVB8 - 090	215 ... 239 mm	223 ... 247 mm	AVB8 - 140
178 ... 189 mm	186 ... 197 mm	AVB8 - 103	240 ... 264 mm	248 ... 272 mm	AVB8 - 165
190 ... 202 mm	198 ... 210 mm	AVB8 - 115	265 ... 289 mm	273 ... 297 mm	AVB8 - 190
203 ... 214 mm	211 ... 222 mm	AVB8 - 128	290 ... 314 mm	298 ... 322 mm	AVB8 - 215
215 ... 227 mm	223 ... 235 mm	AVB8 - 140	315 ... 339 mm	323 ... 347 mm	AVB8 - 240
228 ... 239 mm	236 ... 247 mm	AVB8 - 153	340 ... 364 mm	348 ... 372 mm	AVB8 - 265
240 ... 252 mm	248 ... 260 mm	AVB8 - 165	365 ... 389 mm	373 ... 397 mm	AVB8 - 290
253 ... 264 mm	261 ... 272 mm	AVB8 - 178	390 ... 414 mm	398 ... 422 mm	AVB8 - 315
265 ... 277 mm	273 ... 285 mm	AVB8 - 190	415 ... 439 mm	423 ... 447 mm	AVB8 - 340
278 ... 289 mm	286 ... 297 mm	AVB8 - 203	440 ... 464 mm	448 ... 472 mm	AVB8 - 365
290 ... 302 mm	298 ... 310 mm	AVB8 - 215	465 ... 489 mm	473 ... 497 mm	AVB8 - 390
303 ... 314 mm	311 ... 322 mm	AVB8 - 228	490 ... 514 mm	498 ... 522 mm	AVB8 - 415
315 ... 327 mm	323 ... 335 mm	AVB8 - 240	515 ... 539 mm	523 ... 547 mm	AVB8 - 440
328 ... 339 mm	336 ... 247 mm	AVB8 - 253	540 ... 564 mm	548 ... 572 mm	AVB8 - 465
340 ... 352 mm	348 ... 360 mm	AVB8 - 265	565 ... 589 mm	573 ... 597 mm	AVB8 - 490
353 ... 364 mm	361 ... 372 mm	AVB8 - 278	590 ... 614 mm	598 ... 622 mm	AVB8 - 515
365 ... 377 mm	373 ... 385 mm	AVB8 - 290	615 ... 639 mm	623 ... 649 mm	AVB8 - 540
378 ... 389 mm	386 ... 397 mm	AVB8 - 303			

Bodeneinbauschalter

sälzer

**Produktreihen
H200-A/-B**

Bodeneinbauschalter

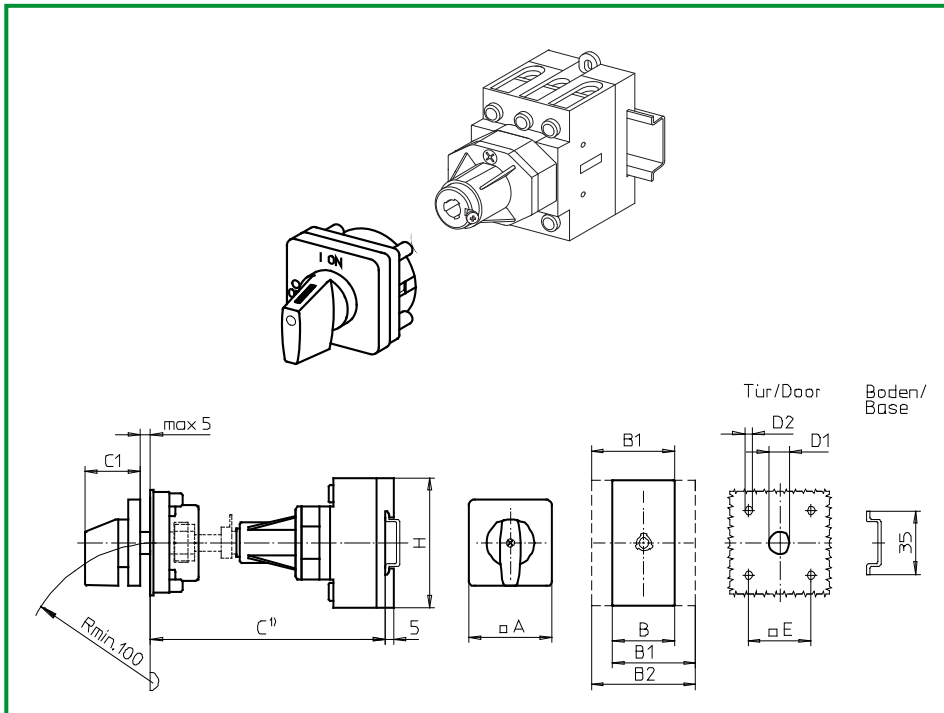
Türverriegelung

Metallachsverlängerung
Achsfeststellung mit Schraube

Vierlochbefestigung

36 x 36 mm frontseitig

452M1 (IP66)



Komplettschalter	Pole	Produktreihen	Bemessungsdaten (IEC 60947)			Bestellnummer
			Betriebsstrom I_e	Betriebsleistung bei 380-440V		
			AC-21A A	AC-23A kW	AC-3 kW	
Ein-/Ausschalter 90° Schaltwinkel	3 ... 4	H200-A	20	5,5	3,7	H216 - 41 ... - 452M1
			25	7,5	5,5	H220 - 41 ... - 452M1
			32	11	7,5	H226 - 41 ... - 452M1
			40	15	11	H233 - 41 ... - 452M1
	3 ... 4	H200-B	63	22	18,5	H263 - 41 ... - 452M1

SMD-Module zum Grundschaftermodul A02

Bauformmodul für Bauform 452M1

H200-A
H200-B

BFA2 - 452
BFB2 - 452

M-Antriebsmodul 48 x 48 mm für Bauform 452M1
Frontschild schwarz, Griff schwarz

H200-A/-B

2AM1

Schrifteinlage silber für Antriebsmodul 452M1

FAS2 - 9... (FA-Nummer)

Abmessungen in mm

Produktreihen	A	B	B1	B2	C1	D1	D2	E	H
H200-A	48	36	48	60	32	15	4,5	36	70
H200-B	48	50	69	88	32	15	4,5	36	72

C¹⁾ Einbaumaß Innenseite Tür bis Oberkante Hutschiene. Zugehörige Metallachse getrennt bestellen, siehe Seite B9-21.

Bodeneinbauschalter

sälzer

Produktreihen H200-A/-B/-D/-E

Bodeneinbauschalter

Antrieb nächster Baugröße

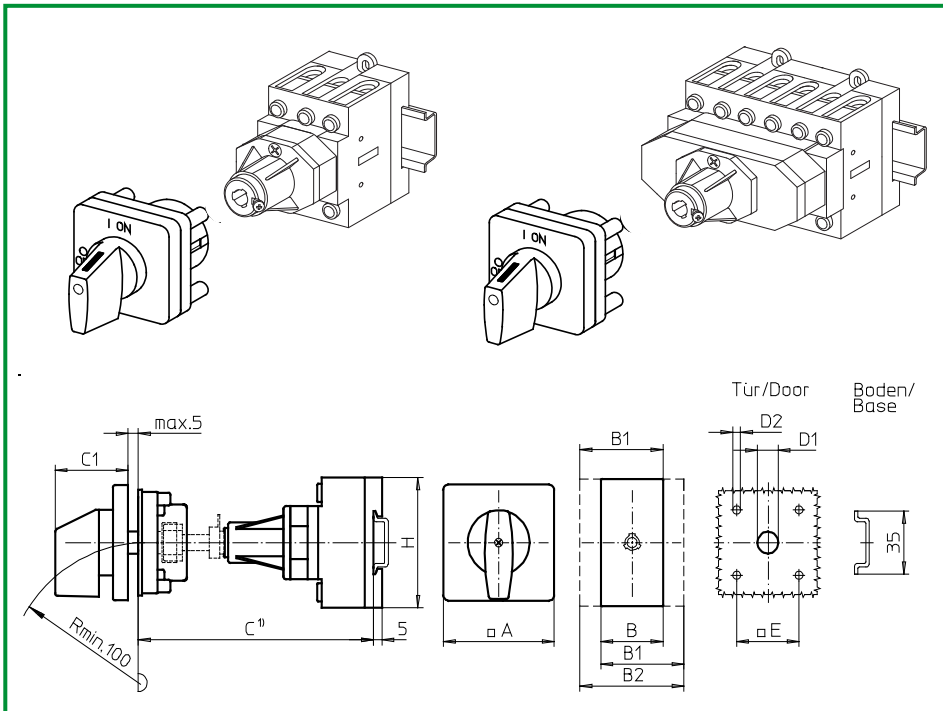
Türverriegelung

Metallachsverlängerung
Achsfeststellung mit Schraube

Vierlochbefestigung

48 x 48 mm frontseitig

454M1 (IP66)



Komplettschalter	Pole	Produktreihen	Bemessungsdaten (IEC 60947)			Bestellnummer			
			Betriebsstrom I_e	Betriebsleistung bei 380-440V					
			AC-21A A	AC-23A kW	AC-3 kW				
Ein-/Ausschalter 90° Schaltwinkel	3 ... 8	H200-A/-D	20	5,5	3,7	H216 - 41 ... - 454M1			
			25	7,5	5,5	H220 - 41 ... - 454M1			
			32	11	7,5	H226 - 41 ... - 454M1			
			40	15	11	H233 - 41 ... - 454M1			
	3 ... 4	H200-B	63	22	18,5	H263 - 41 ... - 454M1			
Umschalter mit Nullstellung 90° Schaltwinkel	3 ... 4	H200-E	20	5,5	3,7	H216 - 71 ... - 454M1			
			25	7,5	5,5	H220 - 71 ... - 454M1			
			32	11	7,5	H226 - 71 ... - 454M1			
			40	22	18,5	H233 - 71 ... - 454M1			
SMD-Module zum Grundschaftermodul A02									
Bauformmodul für Bauform 454M1			H200-A H200-B/-D H200-E		BFA2 - 454 BFB2 - 454 BFC2 - 454				
M-Antriebsmodul 64 x 64 mm für Bauform 454M1 Frontschild schwarz, Griff schwarz			H200-A/-B/-D/-E		4AM1				
Schrifteinlage silber für Antriebsmodul 454M1					FAS4 - 9... (FA-Nummer)				
Abmessungen in mm									
Produktreihen	A	B	B1	B2	C1	D1	D2	E	H
H200-A	64	36	48	60	39	15	5	48	70
H200-B	64	50	69	88	39	15	5	48	72
H200-D	64	72	84	96	39	15	5	48	70
H200-E	64	72	84	96	39	15	5	48	70
C¹⁾ Einbaumaß Innenseite Tür bis Oberkante Hutschiene. Zugehörige Metallachse getrennt bestellen, siehe Seite B9-21.									

Bodeneinbauswitcher

sälzer

Produktreihe H200-E

Bodeneinbauswitcher

Antrieb nächster Baugröße

Türverriegelung

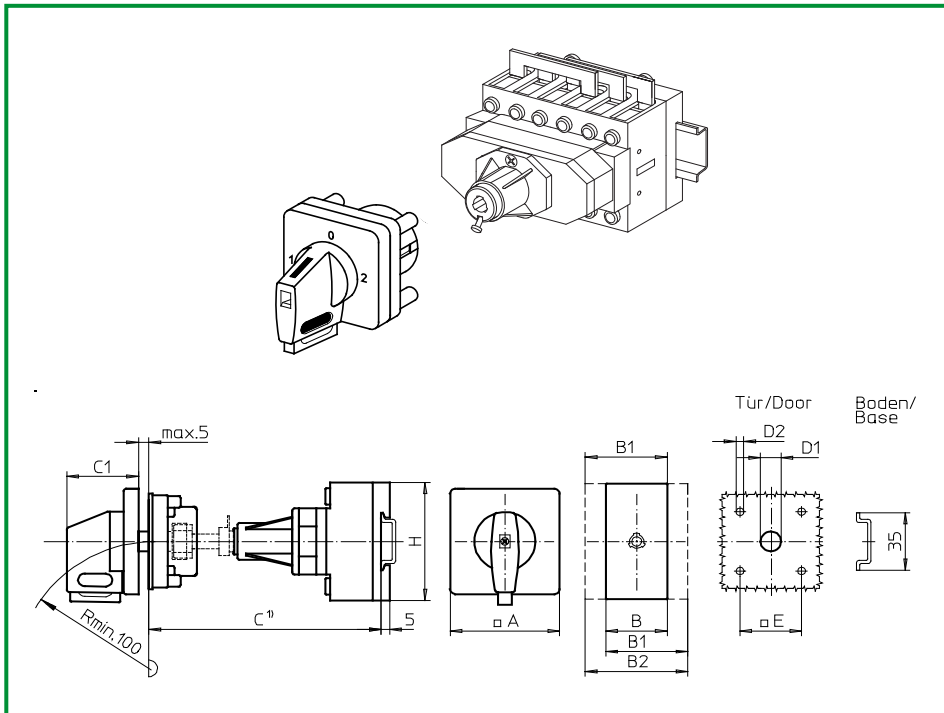
Metallachsverlängerung
Achsfeststellung mit Schraube

Vierlochbefestigung

48 x 48 mm frontseitig

454V1 (IP66)

458V1 (IP66)



Komplettschalter	Pole	Produktreihen	Bemessungsdaten (IEC 60947)			Bestellnummer
			Betriebsstrom I_e	Betriebsleistung bei 380-440V		
			AC-21A A	AC-23A kW	AC-3 kW	
Umschalter mit Nullstellung 90° Schaltwinkel Nullstellung verriegelbar bei 12h	3 ... 4	H200-E	20	5,5	3,7	H216 - 71 ... - 454V1
			25	7,5	5,5	H220 - 71 ... - 454V1
			32	11	7,5	H226 - 71 ... - 454V1
			40	22	18,5	H233 - 11 ... - 454V1
Umschalter mit Nullstellung 90° Schaltwinkel 3 Stellungen Verriegelbar (09h/12h/03h)	3 ... 4	H200-E	20	5,5	3,7	H216 - 71 ... - 458V1
			25	7,5	5,5	H220 - 71 ... - 458V1
			32	11	7,5	H226 - 71 ... - 458V1
			40	22	18,5	H233 - 71 ... - 458V1

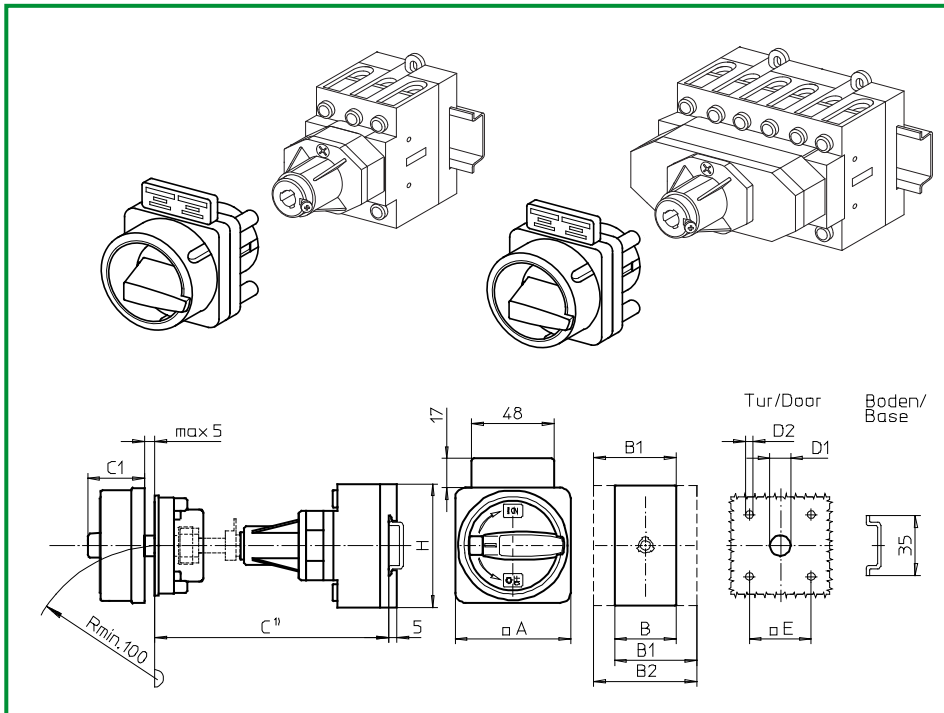
SMD-Module zum Grundschaftermodul A02		
Bauformmodul für Bauformen 454V1/458V1	H200-E	BFC2 - 454
V-Antriebsmodul 64 x 64 mm für Bauform 454V1 Frontschild schwarz, Griff schwarz		4AV1 - 12
V-Antriebsmodul 64 x 64 mm für Bauform 458V1 Frontschild schwarz, Griff schwarz		4AV1 - 99
Schrifteinlage silber für Antriebsmodule 454V1/458V1		FAS4 - 9... (FA-Nummer)

Abmessungen in mm									
Produktreihe	A	B	B1	B2	C1	D1	D2	E	H
H200-E	64	72	84	96	39	15	5	48	70

C¹) Einbaumaß Innenseite Tür bis Oberkante Hutschiene. Zugehörige Metallachse getrennt bestellen, siehe Seite B9-21.

Bodeneinbauswitcher

sälzer



**Produktreihen
H200-A/-B/-D**

Bodeneinbauswitcher

Türverriegelung

Metallachsverlängerung
Achsfeststellung mit Schraube

Vierlochbefestigung

36 x 36 mm frontseitig

455M1 (IP66)

455M4 (IP66)

Komplettschalter	Pole	Produktreihen	Bemessungsdaten (IEC 60947)			Bestellnummer
			Betriebsstrom I_e	Betriebsleistung bei 380-440V		
			AC-21A A	AC-23A kW	AC-3 kW	
Hauptschalter Nullstellung verriegelbar bei 09h	3 ... 8	H200-A/-D	20	5,5	3,7	H216 - 41 ... - 455M1
			25	7,5	5,5	H220 - 41 ... - 455M1
			32	11	7,5	H226 - 41 ... - 455M1
			40	15	11	H233 - 41 ... - 455M1
			63	22	18,5	H263 - 41 ... - 455M1
Haupt-/Notausschalter Nullstellung verriegelbar bei 09h	3 ... 8	H200-A/-D	20	5,5	3,7	H216 - 41 ... - 455M4
			25	7,5	5,5	H220 - 41 ... - 455M4
			32	11	7,5	H226 - 41 ... - 455M4
			40	15	11	H233 - 41 ... - 455M4
			63	22	18,5	H263 - 41 ... - 455M4
	3 ... 4	H200-B				

SMD-Module zum Grundsichermodul A02

Bauformmodul für Bauform 455M.

H200-A
H200-B/-D

BFA2 - 455
BFB2 - 455

M-Vorhängeschlossperre 67 x 67 mm für Bauform 455M1
Sperrkranz schwarz, Sperrgriff schwarz

H200-A/-B/-D

2CM1

M-Vorhängeschlossperre 67 x 67 mm für Bauform 455M4
Sperrkranz gelb, Sperrgriff rot

2CM4

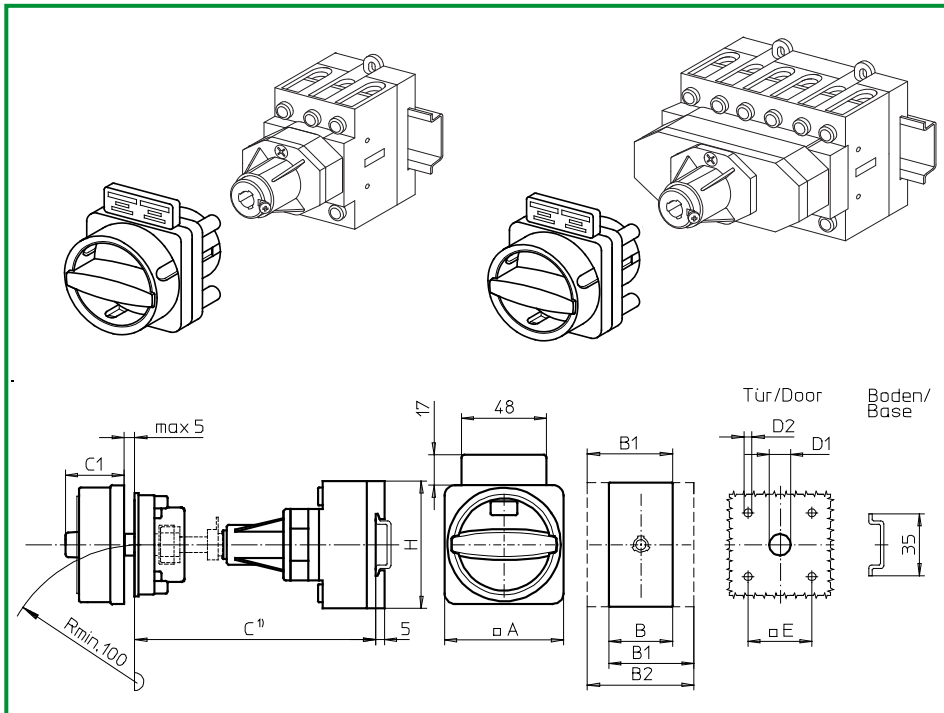
Aufsteckbares Zusatzschild

FAZ2 - 8041

Abmessungen in mm

Produktreihen	A	B	B1	B2	C1	D1	D2	E	H
H200-A	67	36	48	60	38	15	4,5	36	70
H200-B	67	50	69	88	38	15	4,5	36	72
H200-D	67	72	84	96	38	15	4,5	36	70

C¹⁾ Einbaumaß Innenseite Tür bis Oberkante Hutschiene. Zugehörige Metallachse getrennt bestellen, siehe Seite B9-21.



**Produktreihen
H200-A/-B/-D**

Bodeneinbauswitcher

Türverriegelung

Metallachsverlängerung
Achsfeststellung mit Schraube

Vierlochbefestigung

36 x 36 mm frontseitig

455N1 (IP66)

455N4 (IP66)

Komplettschalter	Pole	Produktreihen	Bemessungsdaten (IEC 60947)			Bestellnummer
			Betriebsstrom I_e	Betriebsleistung bei 380-440V		
			AC-21A A	AC-23A kW	AC-3 kW	
Hauptschalter Nullstellung verriegelbar bei 12h	3 ... 8	H200-A/-D	20	5,5	3,7	H216 - 41 ... - 455N1
			25	7,5	5,5	H220 - 41 ... - 455N1
			32	11	7,5	H226 - 41 ... - 455N1
			40	15	11	H233 - 41 ... - 455N1
			63	22	18,5	H263 - 41 ... - 455N1
Haupt-/Notausschalter Nullstellung verriegelbar bei 12h	3 ... 8	H200-A/-D	20	5,5	3,7	H216 - 41 ... - 455N4
			25	7,5	5,5	H220 - 41 ... - 455N4
			32	11	7,5	H226 - 41 ... - 455N4
			40	15	11	H233 - 41 ... - 455N4
			63	22	18,5	H263 - 41 ... - 455N4
	3 ... 4	H200-B				

SMD-Module zum Grundsichermodul A02

Bauformmodul für Bauform 455N.

H200-A
H200-B/-D

BFA2 - 455
BFB2 - 455

N-Vorhängeschlossperre 67 x 67 mm für Bauform 455N1
Sperrkranz schwarz, Sperrgriff schwarz

H200-A/-B/-D

2CN1

N-Vorhängeschlossperre 67 x 67 mm für Bauform 455N4
Sperrkranz gelb, Sperrgriff rot

2CN4

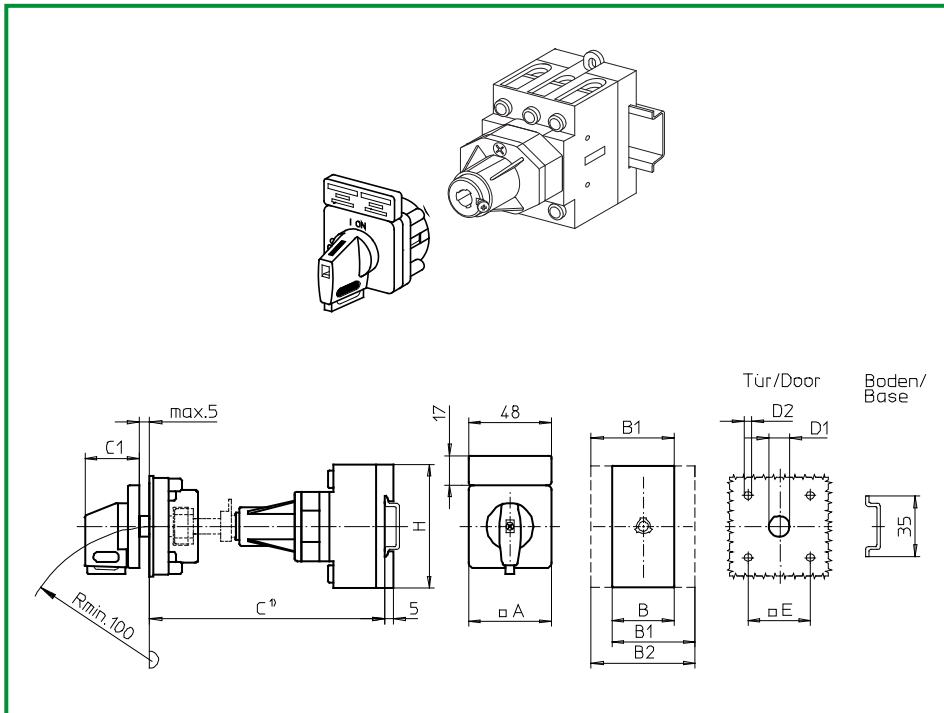
Aufsteckbares Zusatzschild

FAZZ - 8041

Abmessungen in mm

Produktreihen	A	B	B1	B2	C1	D1	D2	E	H
H200-A	67	36	48	60	33	15	4,5	36	70
H200-B	67	50	69	88	33	15	4,5	36	72
H200-D	67	72	84	96	33	15	4,5	36	70

C¹⁾ Einbaumaß Innenseite Tür bis Oberkante Hutschiene. Zugehörige Metallachse getrennt bestellen, siehe Seite B9-21.



**Produktreihen
H200-A/-B**

Bodeneinbauswitcher

Türverriegelung

Metallachsverlängerung
Achsfeststellung mit Schraube

Vierlochbefestigung

36 x 36 mm frontseitig

455V1 (IP66)

455V4 (IP66)

Komplettschalter	Pole	Produktreihen	Bemessungsdaten (IEC 60947)			Bestellnummer
			Betriebsstrom I _e	Betriebsleistung bei 380-440V		
			AC-21A A	AC-23A kW	AC-3 kW	
Hauptschalter Nullstellung verriegelbar bei 09h	3 ... 4	H200-A	20	5,5	3,7	H216 - 41 ... - 455V1
			25	7,5	5,5	H220 - 41 ... - 455V1
			32	11	7,5	H226 - 41 ... - 455V1
			40	15	11	H233 - 41 ... - 455V1
			63	22	18,5	H263 - 41 ... - 455V1
Haupt-/Notausschalter Nullstellung verriegelbar bei 09h	3 ... 4	H200-A	20	5,5	3,7	H216 - 41 ... - 455V4
			25	7,5	5,5	H220 - 41 ... - 455V4
			32	11	7,5	H226 - 41 ... - 455V4
			40	15	11	H233 - 41 ... - 455V4
			63	22	18,5	H263 - 41 ... - 455V4
		H200-B				H263 - 41 ... - 455V1

SMD-Module zum Grundsichermodul A02

Bauformmodul für Bauform 455V.

H200-A
H200-B
H200-A/-B

BFA2 - 455
BFB2 - 455
2AV1 - 09

V-Antriebsmodul 48 x 48 mm für Bauform 455V1
Frontschild schwarz, Griff schwarz
Schrifteinlage silber für Antriebsmodul 455V1

FAS2 - 9078

V-Antriebsmodul 48 x 48 mm für Bauform 455V4
Frontschild schwarz, Griff rot
Schrifteinlage gelb für Antriebsmodul 455V4
Aufsteckbares Zusatzschild

2AV4 - 09

FBS2 - 9078

FAZ2 - 8041

Abmessungen in mm

Produktreihen	A	B	B1	B2	C1	D1	D2	E	H
H200-A	48	36	48	60	32	15	4,5	36	70
H200-B	48	50	69	88	32	15	4,5	36	72

C¹⁾ Einbaumaß Innenseite Tür bis Oberkante Hutschiene. Zugehörige Metallachse getrennt bestellen, siehe Seite B9-21.

Bodeneinbauschalter

sälzer

Produktreihen
H200-A/-B

Bodeneinbauschalter

Türverriegelung

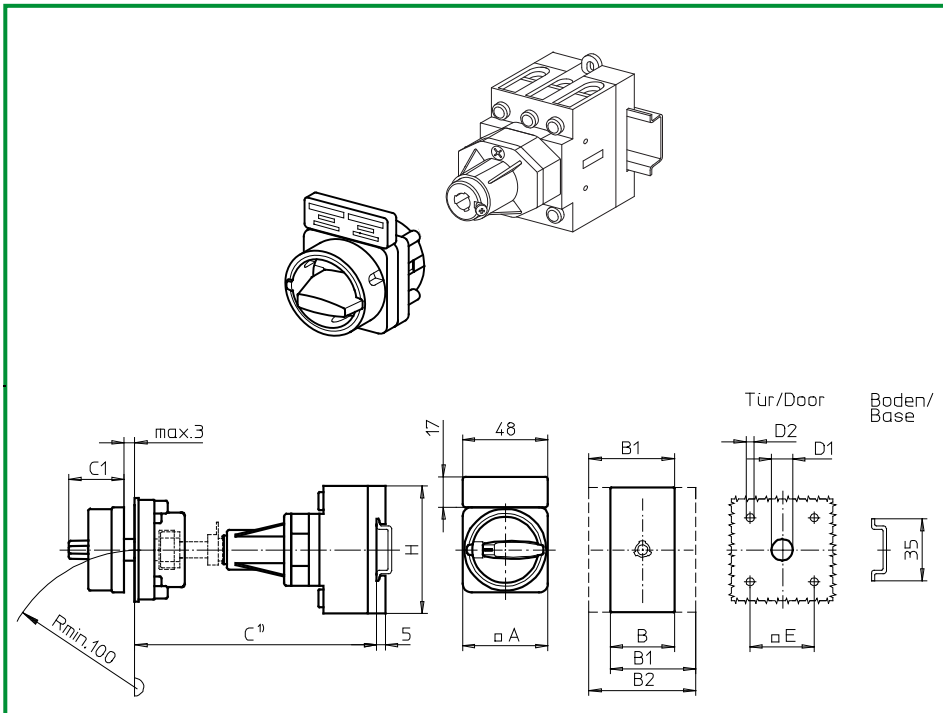
Metallachsverlängerung
Achsfeststellung mit Schraube

Vierlochbefestigung

36 x 36 mm frontseitig

456M1 (IP66)

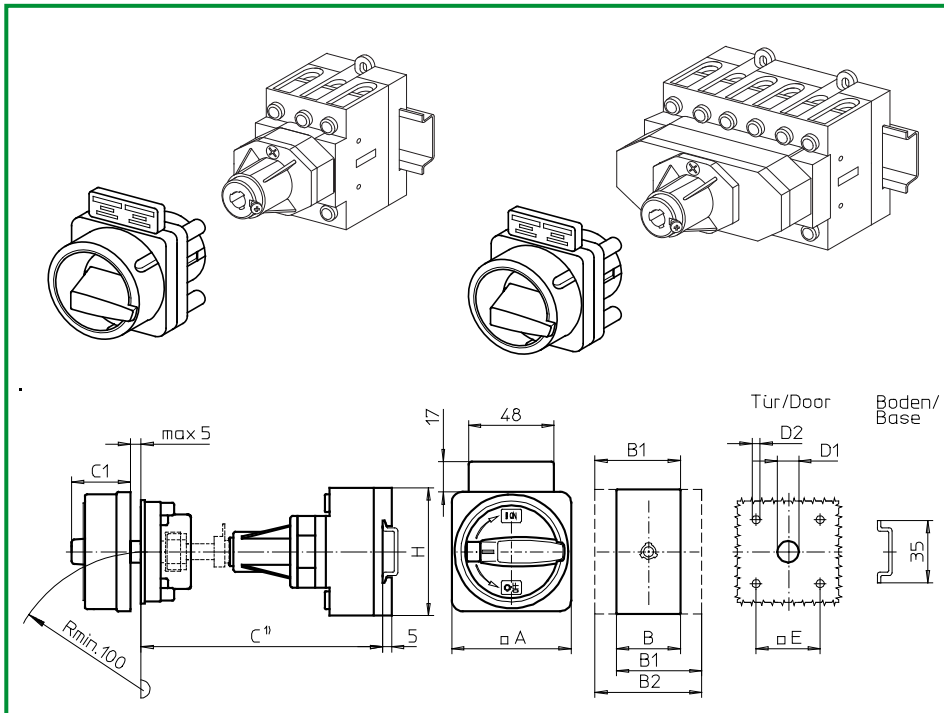
456M4 (IP66)



Komplettschalter	Pole	Produktreihen	Bemessungsdaten (IEC 60947)			Bestellnummer			
			Betriebsstrom I _e	Betriebsleistung bei 380-440V					
			AC-21A A	AC-23A kW	AC-3 kW				
Hauptschalter Nullstellung verriegelbar bei 09h	3 ... 4	H200-A	20	5,5	3,7	H216 - 41 ... - 456M1			
			25	7,5	5,5	H220 - 41 ... - 456M1			
			32	11	7,5	H226 - 41 ... - 456M1			
			40	15	11	H233 - 41 ... - 456M1			
			63	22	18,5	H263 - 41 ... - 456M1			
Haupt-/Notausschalter Nullstellung verriegelbar bei 09h	3 ... 4	H200-A	20	5,5	3,7	H216 - 41 ... - 456M4			
			25	7,5	5,5	H220 - 41 ... - 456M4			
			32	11	7,5	H226 - 41 ... - 456M4			
			40	15	11	H233 - 41 ... - 456M4			
			63	22	18,5	H263 - 41 ... - 456M4			
SMD-Module zum Grundschaftermodul A02									
Bauformmodul für Bauform 456M.			H200-A H200-B			BFA2 - 452 BFB2 - 452			
M-Vorhängeschlossperre 48 x 48 mm für Bauform 456M1 Sperrkranz schwarz, Sperrgriff schwarz			H200-A/-B			2BM1			
M-Vorhängeschlossperre 48 x 48 mm für Bauform 456M4 Sperrkranz gelb, Sperrgriff rot						2BM4			
Aufsteckbares Zusatzschild						FAZ2 - 8041			
Abmessungen in mm									
Produktreihen	A	B	B1	B2	C1	D1	D2	E	H
H200-A	48	36	48	60	31	15	4,5	36	70
H200-B	48	50	69	88	31	15	4,5	36	72
C¹⁾ Einbaumaß Innenseite Tür bis Oberkante Hutschiene. Zugehörige Metallachse getrennt bestellen, siehe Seite B9-21.									

Bodeneinbauschalter

sälzer



Produktreihen H200-A/-B/-D

Bodeneinbauschalter

Antrieb nächster Baugröße

Türverriegelung

Metallachsverlängerung
Achsfeststellung mit Schraube

Vierlochbefestigung

48 x 48 mm frontseitig

457M1 (IP66)

457M4 (IP66)

Komplettschalter	Pole	Produktreihen	Bemessungsdaten (IEC 60947)			Bestellnummer
			Betriebsstrom I_e	Betriebsleistung bei 380-440V		
			AC-21A A	AC-23A kW	AC-3 kW	
Hauptschalter Nullstellung verriegelbar bei 09h	3 ... 8	H200-A/-D	20	5,5	3,7	H216 - 41 ... - 457M1
			25	7,5	5,5	H220 - 41 ... - 457M1
			32	11	7,5	H226 - 41 ... - 457M1
			40	15	11	H233 - 41 ... - 457M1
			63	22	18,5	H263 - 41 ... - 457M1
Haupt-/Notausschalter Nullstellung verriegelbar bei 09h	3 ... 8	H200-A/-D	20	5,5	3,7	H216 - 41 ... - 457M4
			25	7,5	5,5	H220 - 41 ... - 457M4
			32	11	7,5	H226 - 41 ... - 457M4
			40	15	11	H233 - 41 ... - 457M4
			63	22	18,5	H263 - 41 ... - 457M4
	3 ... 4	H200-B				

SMD-Module zum Grundschaftermodul A02

Bauformmodul für Bauform 457M.

H200-A
H200-B/-D

BFA2 - 455
BFB2 - 455

M-Vorhängeschlossperre 67 x 67 mm für Bauform 457M1
Sperrkranz schwarz, Sperrgriff schwarz

H200-A/-B/-D

4BM1

M-Vorhängeschlossperre 67 x 67 mm für Bauform 457M4
Sperrkranz gelb, Sperrgriff rot

4BM4

Aufsteckbares Zusatzschild

FAZZ - 8041

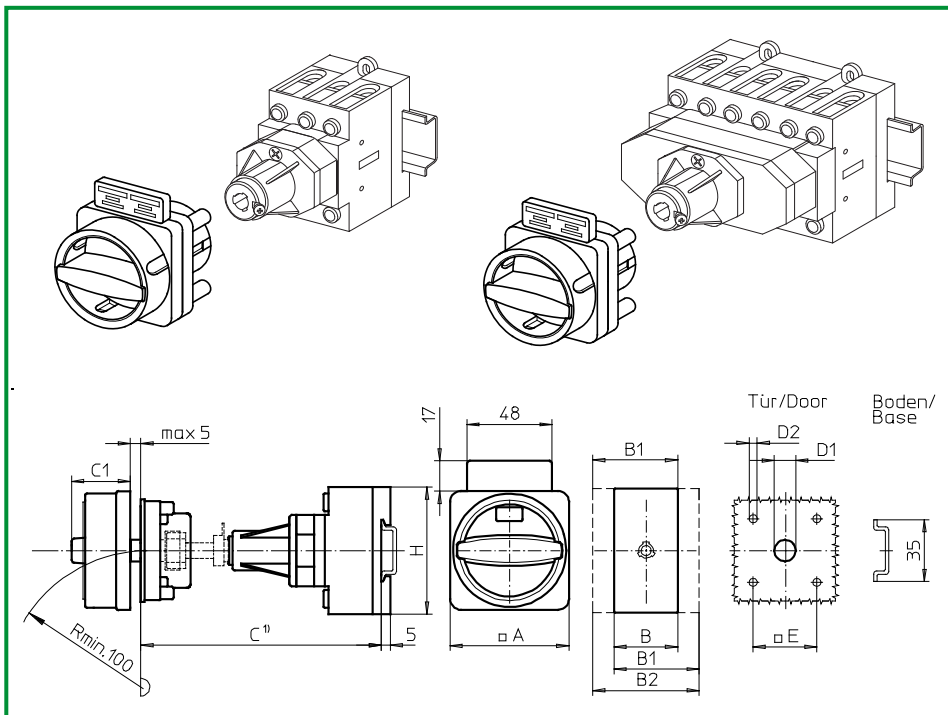
Abmessungen in mm

Produktreihen	A	B	B1	B2	C1	D1	D2	E	H
H200-A	67	36	48	60	38	15	5	48	70
H200-B	67	50	69	88	38	15	5	48	72
H200-D	67	72	84	96	38	15	5	48	70

C¹) Einbaumaß Innenseite Tür bis Oberkante Hutschiene. Zugehörige Metallachse getrennt bestellen, siehe Seite B9-21.

Bodeneinbauschalter

sälzer



Produktreihen H200-A/-B/-D

Bodeneinbauschalter

Antrieb nächster Baugröße

Türverriegelung

Metallachsverlängerung
Achsfeststellung mit Schraube

Vierlochbefestigung

48 x 48 mm frontseitig

457N1 (IP66)

457N4 (IP66)

Komplettschalter	Pole	Produktreihen	Bemessungsdaten (IEC 60947)			Bestellnummer
			Betriebsstrom I_e	Betriebsleistung bei 380-440V		
			AC-21A A	AC-23A kW	AC-3 kW	
Hauptschalter Nullstellung verriegelbar bei 12h	3 ... 8	H200-A/-D	20	5,5	3,7	H216 - 41 ... - 457N1
			25	7,5	5,5	H220 - 41 ... - 457N1
			32	11	7,5	H226 - 41 ... - 457N1
			40	15	11	H233 - 41 ... - 457N1
			63	22	18,5	H263 - 41 ... - 457N1
Haupt-/Notausschalter Nullstellung verriegelbar bei 12h	3 ... 8	H200-A/-D	20	5,5	3,7	H216 - 41 ... - 457N4
			25	7,5	5,5	H220 - 41 ... - 457N4
			32	11	7,5	H226 - 41 ... - 457N4
			40	15	11	H233 - 41 ... - 457N4
			63	22	18,5	H263 - 41 ... - 457N4
	3 ... 4	H200-B				

SMD-Module zum Grundschaftermodul A02

Bauformmodul für Bauform 457N.

H200-A
H200-B/-D

BFA2 - 455
BFB2 - 455

N-Vorhängeschlosssperr 67 x 67 mm für Bauform 457N1
Sperrkranz schwarz, Sperrgriff schwarz

H200-A/-B/-D

4BN1

N-Vorhängeschlosssperr 67 x 67 mm für Bauform 457N4
Sperrkranz gelb, Sperrgriff rot

4BN4

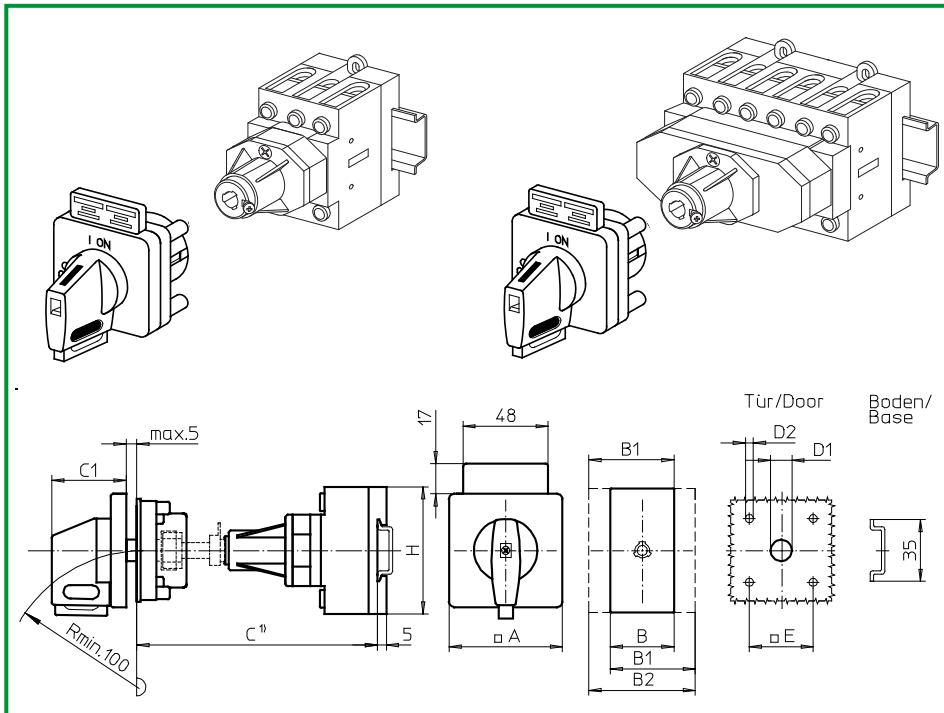
Aufsteckbares Zusatzschild

FAZZ - 8041

Abmessungen in mm

Produktreihen	A	B	B1	B2	C1	D1	D2	E	H
H200-A	67	36	48	60	33	15	5	48	70
H200-B	67	50	69	88	33	15	5	48	72
H200-D	67	72	84	96	33	15	5	48	70

C¹⁾ Einbaumaß Innenseite Tür bis Oberkante Hutschiene. Zugehörige Metallachse getrennt bestellen, siehe Seite B9-21.



Produktreihen H200-A/-B/-D

Bodeneinbauschalter

Antrieb nächster Baugröße

Türverriegelung

Metallachsverlängerung
Achsfeststellung mit Schraube

Vierlochbefestigung

48 x 48 mm frontseitig

457V1 (IP66)

457V4 (IP66)

Komplettschalter	Pole	Produktreihen	Bemessungsdaten (IEC 60947)			Bestellnummer
			Betriebsstrom I_e	Betriebsleistung bei 380-440V		
			AC-21A A	AC-23A kW	AC-3 kW	
Hauptschalter Nullstellung verriegelbar bei 09h	3 ... 8	H200-A/-D	20	5,5	3,7	H216 - 41 ... - 457V1
			25	7,5	5,5	H220 - 41 ... - 457V1
			32	11	7,5	H226 - 41 ... - 457V1
			40	15	11	H233 - 41 ... - 457V1
			63	22	18,5	H263 - 41 ... - 457V1
Haupt-/Notausschalter Nullstellung verriegelbar bei 09h	3 ... 8	H200-A/-D	20	5,5	3,7	H216 - 41 ... - 457V4
			25	7,5	5,5	H220 - 41 ... - 457V4
			32	11	7,5	H226 - 41 ... - 457V4
			40	15	11	H233 - 41 ... - 457V4
			63	22	18,5	H263 - 41 ... - 457V4
	3 ... 4	H200-B				

SMD-Module zum Grundschaftermodul A02

Bauformmodul für Bauform 457V.

H200-A
H200-B/-D
H200-A/-B/-D

BFA2 - 454
BFB2 - 454
4AV1 - 09

V-Antriebsmodul 64 x 64 mm für Bauform 457V1
Frontschild schwarz, Griff schwarz
Schrifteinlage silber für Antriebsmodul 457V1

FAS4 - 9078

V-Antriebsmodul 64 x 64 mm für Bauform 457V4
Frontschild schwarz, Griff rot
Schrifteinlage gelb für Antriebsmodul 457V4
Aufsteckbares Zusatzschild

4AV4 - 09
FBS4 - 9078
FAZ2 - 8041

Abmessungen in mm

Produktreihen	A	B	B1	B2	C1	D1	D2	E	H
H200-A	64	36	48	60	39	15	5	48	70
H200-B	64	50	69	88	39	15	5	48	72
H200-D	64	72	84	96	39	15	5	48	70

C¹⁾ Einbaumaß Innenseite Tür bis Oberkante Hutschiene. Zugehörige Metallachse getrennt bestellen, siehe Seite B9-21.

Bodeneinbauswitcher

sälzer

**Produktreihen
H200-A/-B**

Bodeneinbauswitcher

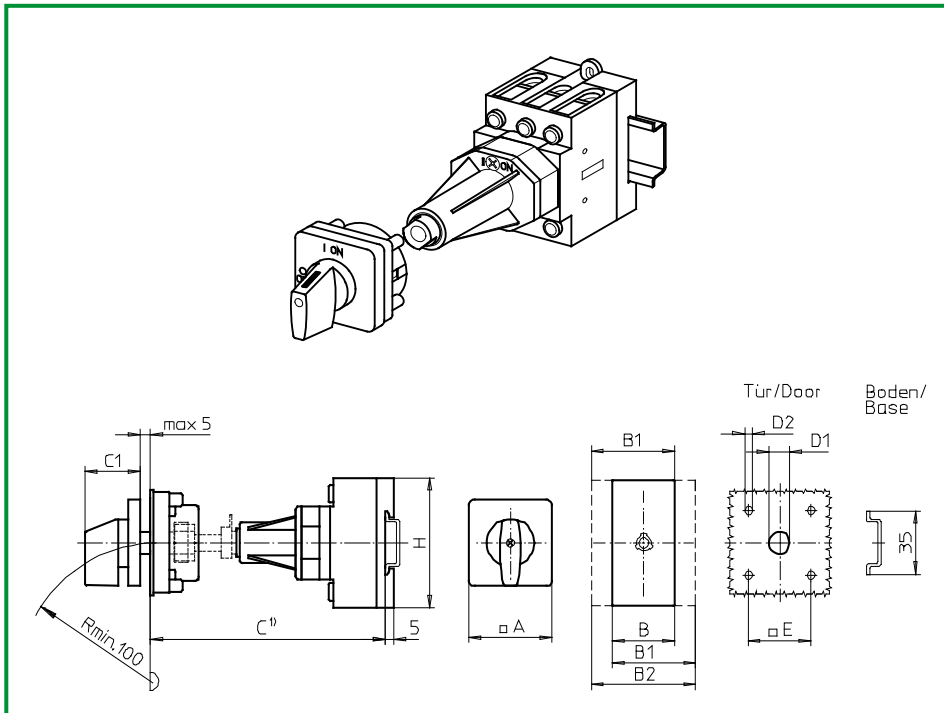
Türverriegelung

Metallachsverlängerung
Achsfeststellung mit Spannmutter

Vierlochbefestigung

36 x 36 mm frontseitig

481M1 (IP66)



Komplettschalter	Pole	Produktreihen	Bemessungsdaten (IEC 60947)			Bestellnummer
			Betriebsstrom I _e	Betriebsleistung bei 380-440V		
			AC-21A A	AC-23A kW	AC-3 kW	
Ein-/Ausschalter 90° Schaltwinkel	3 ... 4	H200-A	20	5,5	3,7	H216 - 41 ... - 481M1
			25	7,5	5,5	H220 - 41 ... - 481M1
			32	11	7,5	H226 - 41 ... - 481M1
			40	15	11	H233 - 41 ... - 481M1
	3 ... 4	H200-B	63	22	18,5	H263 - 41 ... - 481M1

SMD-Module zum Grundschaftermodul A02			
Bauformmodul für Bauform 481M1	H200-A	BFA2 - 481	
	H200-B	BFB2 - 481	
M-Antriebsmodul 48 x 48 mm für Bauform 481M1 Frontschild schwarz, Griff schwarz	H200-A/-B	2AM1	
Schrifteinlage silber für Antriebsmodul 481M1		FAS2 - 9...	(FA-Nummer)

Abmessungen in mm									
Produktreihen	A	B	B1	B2	C1	D1	D2	E	H
H200-A	48	36	48	60	32	15	4,5	36	70
H200-B	48	50	69	88	32	15	4,5	36	72

C¹⁾ Einbaumaß Innenseite Tür bis Oberkante Hutschiene. Zugehörige Metallachse getrennt bestellen, siehe Seite B9-21.

Bodeneinbauschalter

sälzer

Produktreihen H200-A/-B/-D/-E

Bodeneinbauschalter

Antrieb nächster Baugröße

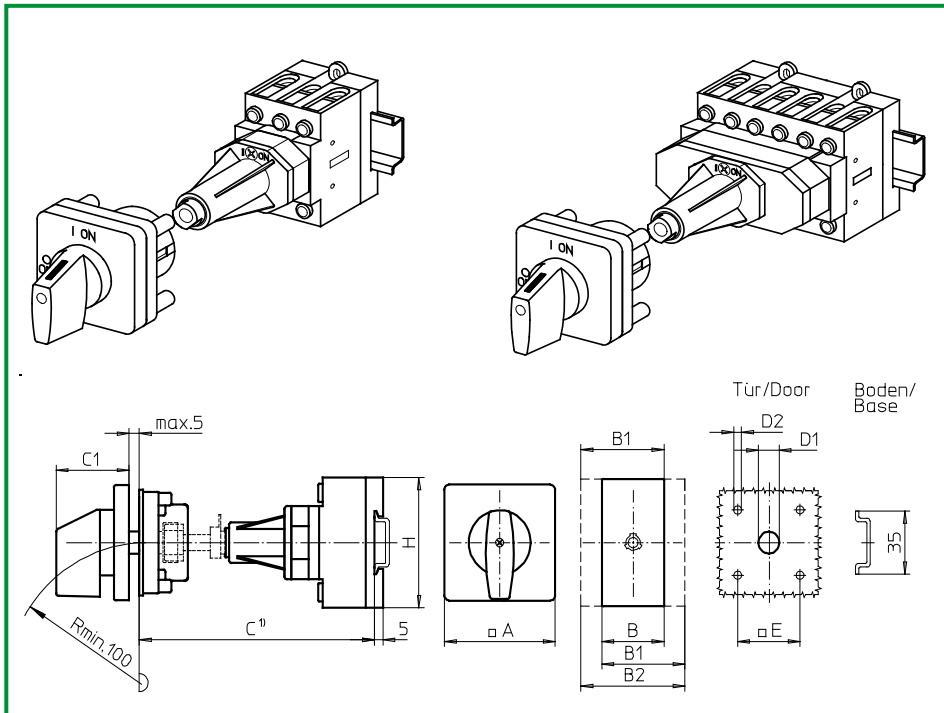
Türverriegelung

Metallachsverlängerung
Achsfeststellung mit Spannmutter

Vierlochbefestigung

48 x 48 mm frontseitig

482M1 (IP66)



Komplettschalter	Pole	Produktreihen	Bemessungsdaten (IEC 60947)			Bestellnummer
			Betriebsstrom I_e	Betriebsleistung bei 380-440V		
			AC-21A A	AC-23A kW	AC-3 kW	
Ein-/Ausschalter 90° Schaltwinkel	3 ... 8	H200-A/-D	20	5,5	3,7	H216 - 41 ... - 482M1
			25	7,5	5,5	H220 - 41 ... - 482M1
			32	11	7,5	H226 - 41 ... - 482M1
			40	15	11	H233 - 41 ... - 482M1
	3 ... 4	H200-B	63	22	18,5	H263 - 41 ... - 482M1
Umschalter mit Nullstellung 90° Schaltwinkel	3 ... 4	H200-E	20	5,5	3,7	H216 - 71 ... - 482M1
			25	7,5	5,5	H220 - 71 ... - 482M1
			32	11	7,5	H226 - 71 ... - 482M1
			40	22	18,5	H233 - 71 ... - 482M1

SMD-Module zum Grundschaftermodul A02

Bauformmodul für Bauform 482M1

H200-A
H200-B/-D
H200-E

BFA2 - 482
BFB2 - 482
BFC2 - 482

M-Antriebsmodul 64 x 64 mm für Bauform 482M1
Frontschild schwarz, Griff schwarz

H200-A/-B/-D/-E

4AM1

Schrifteinlage silber für Antriebsmodul 482M1

FAS4 - 9... (FA-Nummer)

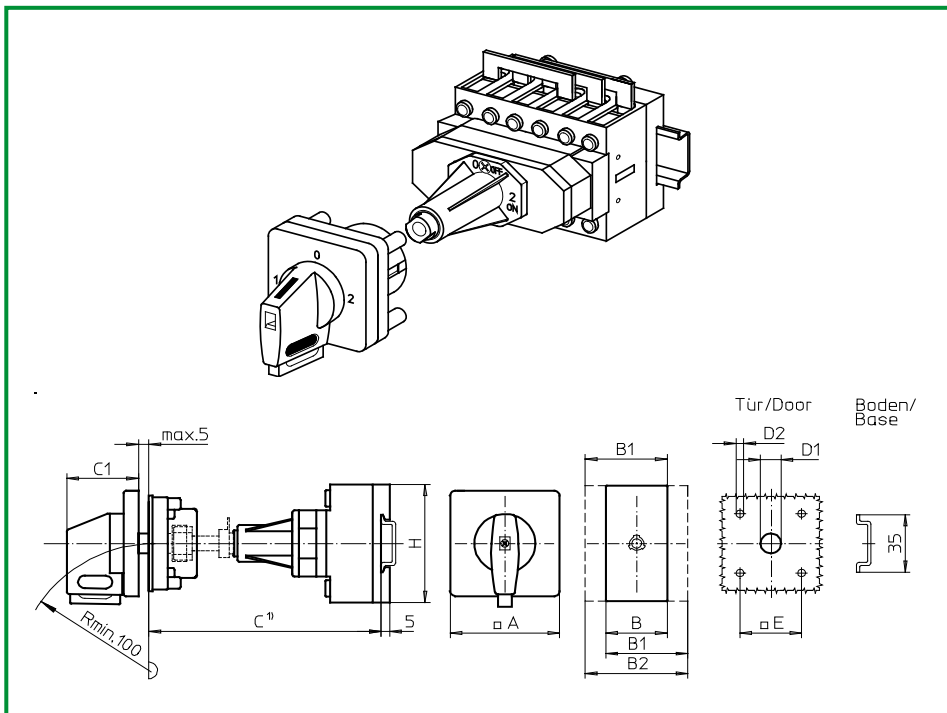
Abmessungen in mm

Produktreihen	A	B	B1	B2	C1	D1	D2	E	H
H200-A	64	36	48	60	39	15	5	48	70
H200-B	64	50	69	88	39	15	5	48	72
H200-D	64	72	84	96	39	15	5	48	70
H200-E	64	72	84	96	39	15	5	48	70

C¹) Einbaumaß Innenseite Tür bis Oberkante Hutschiene. Zugehörige Metallachse getrennt bestellen, siehe Seite B9-21.

Bodeneinbauschalter

sälzer



**Produktreihe
H200-E**

Bodeneinbauschalter

Antrieb nächster Baugröße

Türverriegelung

Metallachsverlängerung
Achsfeststellung mit Spannmutter

Vierlochbefestigung

48 x 48 mm frontseitig

482V1 (IP66)

449V1 (IP66)

Komplettschalter	Pole	Produktreihen	Bemessungsdaten (IEC 60947)			Bestellnummer
			Betriebsstrom I_e	Betriebsleistung bei 380-440V		
			AC-21A A	AC-23A kW	AC-3 kW	
Umschalter mit Nullstellung 90° Schaltwinkel Nullstellung verriegelbar bei 12h	3 ... 4	H200-E	20	5,5	3,7	H216 - 71 ... - 482V1
			25	7,5	5,5	H220 - 71 ... - 482V1
			32	11	7,5	H226 - 71 ... - 482V1
			40	22	18,5	H233 - 11 ... - 482V1
Umschalter mit Nullstellung 90° Schaltwinkel 3 Stellungen Verriegelbar (09h/12h/03h)	3 ... 4	H200-E	20	5,5	3,7	H216 - 71 ... - 449V1
			25	7,5	5,5	H220 - 71 ... - 449V1
			32	11	7,5	H226 - 71 ... - 449V1
			40	22	18,5	H233 - 71 ... - 449V1

SMD-Module zum Grundschaftermodul A02

Bauformmodul für Bauformen 482V1/449V1

H200-E

BFC2 - 482

V-Antriebsmodul 64 x 64 mm für Bauform 482V1
Frontschild schwarz, Griff schwarz

4AV1 - 12

V-Antriebsmodul 64 x 64 mm für Bauform 449V1
Frontschild schwarz, Griff schwarz

4AV1 - 99

Schrifteinlage silber für Antriebsmodule 482V1/449V1

FAS4 - 9... (FA-Nummer)

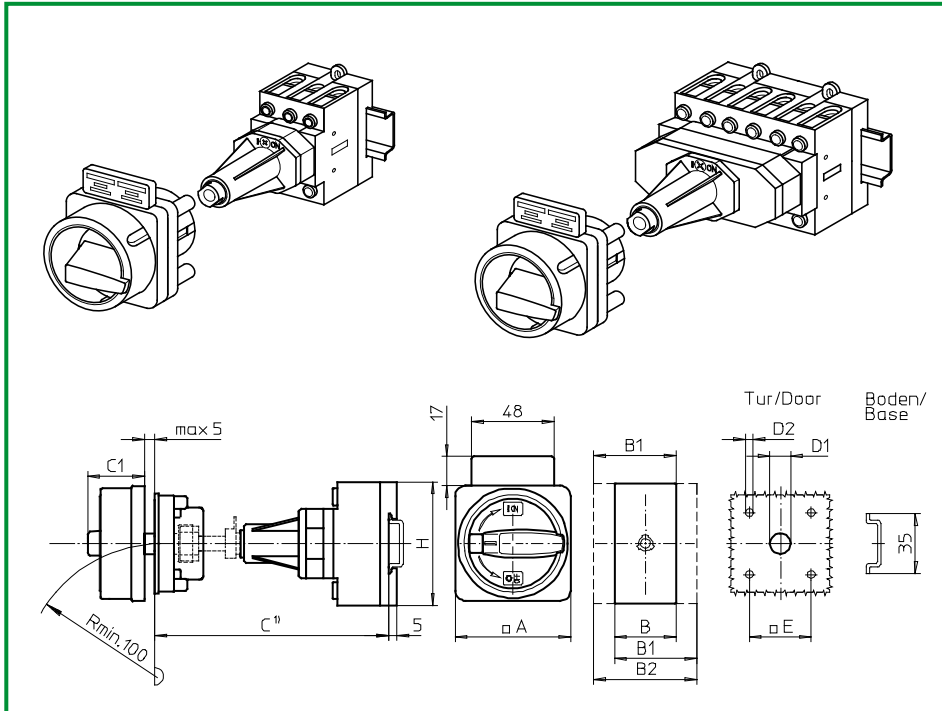
Abmessungen in mm

Produktreihe	A	B	B1	B2	C1	D1	D2	E	H
H200-E	64	72	84	96	39	15	5	48	70

C¹) Einbaumaß Innenseite Tür bis Oberkante Hutschiene. Zugehörige Metallachse getrennt bestellen, siehe Seite B9-21.

Bodeneinbauswitcher

sälzer



Produktreihen
H200-A/-B/-D

Bodeneinbauswitcher

Türverriegelung

Metallachsverlängerung
Achsfeststellung mit Spannmutter

Vierlochbefestigung

36 x 36 mm frontseitig

483M1 (IP66)

483M4 (IP66)

Komplettschalter	Pole	Produktreihen	Bemessungsdaten (IEC 60947)			Bestellnummer
			Betriebsstrom I_e	Betriebsleistung bei 380-440V		
			AC-21A A	AC-23A kW	AC-3 kW	
Hauptschalter Nullstellung verriegelbar bei 09h	3 ... 8	H200-A/-D	20	5,5	3,7	H216 - 41 ... - 483M1
			25	7,5	5,5	H220 - 41 ... - 483M1
			32	11	7,5	H226 - 41 ... - 483M1
			40	15	11	H233 - 41 ... - 483M1
			63	22	18,5	H263 - 41 ... - 483M1
Haupt-/Notausschalter Nullstellung verriegelbar bei 09h	3 ... 8	H200-A/-D	20	5,5	3,7	H216 - 41 ... - 483M4
			25	7,5	5,5	H220 - 41 ... - 483M4
			32	11	7,5	H226 - 41 ... - 483M4
			40	15	11	H233 - 41 ... - 483M4
			63	22	18,5	H263 - 41 ... - 483M4
	3 ... 4	H200-B				

SMD-Module zum Grundschaftermodul A02

Bauformmodul für Bauform 483M.

H200-A
H200-B/-D

BFA2 - 483
BFB2 - 483

M-Vorhängeschlossperre 67 x 67 mm für Bauform 483M1
Sperrkranz schwarz, Sperrgriff schwarz

H200-A/-B/-D

2CM1

M-Vorhängeschlossperre 67 x 67 mm für Bauform 483M4
Sperrkranz gelb, Sperrgriff rot

2CM4

Aufsteckbares Zusatzschild

FAZ2 - 8041

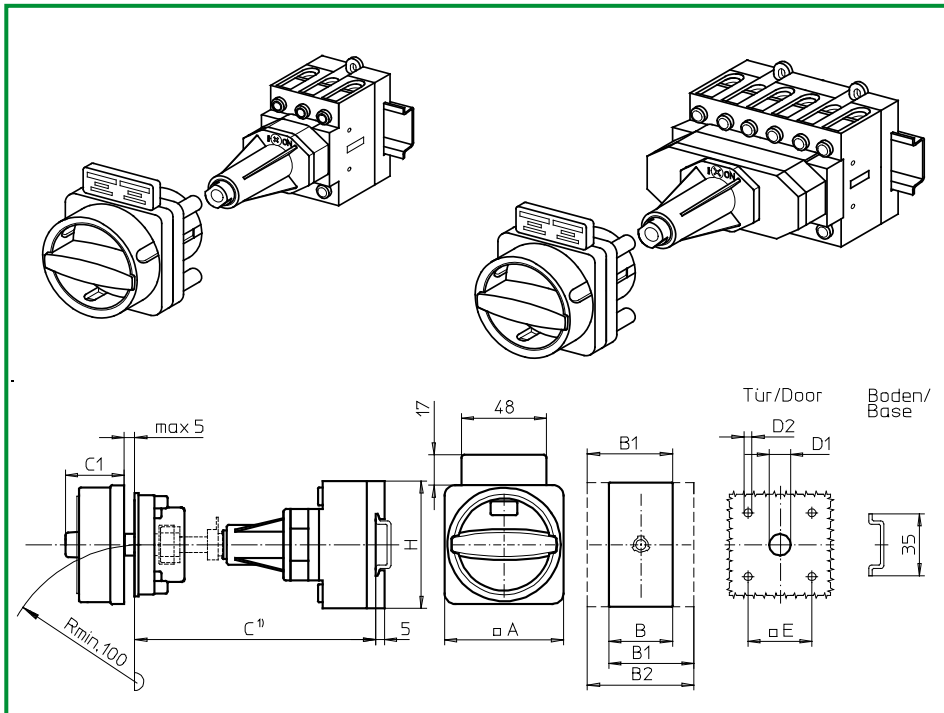
Abmessungen in mm

Produktreihen	A	B	B1	B2	C1	D1	D2	E	H
H200-A	67	36	48	60	38	15	4,5	36	70
H200-B	67	50	69	88	38	15	4,5	36	72
H200-D	67	72	84	96	38	15	4,5	36	70

C¹⁾ Einbaumaß Innenseite Tür bis Oberkante Hutschiene. Zugehörige Metallachse getrennt bestellen, siehe Seite B9-21.

Bodeneinbauswitcher

sälzer



Produktreihen
H200-A/-B/-D

Bodeneinbauswitcher

Türverriegelung

Metallachsverlängerung
Achsfeststellung mit Spannmutter

Vierlochbefestigung

36 x 36 mm frontseitig

483N1 (IP66)

483N4 (IP66)

Komplettschalter	Pole	Produktreihen	Bemessungsdaten (IEC 60947)			Bestellnummer
			Betriebsstrom I_e	Betriebsleistung bei 380-440V		
			AC-21A A	AC-23A kW	AC-3 kW	
Hauptschalter Nullstellung verriegelbar bei 12h	3 ... 8	H200-A/-D	20	5,5	3,7	H216 - 41 ... - 483N1
			25	7,5	5,5	H220 - 41 ... - 483N1
			32	11	7,5	H226 - 41 ... - 483N1
			40	15	11	H233 - 41 ... - 483N1
			63	22	18,5	H263 - 41 ... - 483N1
Haupt-/Notausschalter Nullstellung verriegelbar bei 12h	3 ... 8	H200-A/-D	20	5,5	3,7	H216 - 41 ... - 483N4
			25	7,5	5,5	H220 - 41 ... - 483N4
			32	11	7,5	H226 - 41 ... - 483N4
			40	15	11	H233 - 41 ... - 483N4
			63	22	18,5	H263 - 41 ... - 483N4
	3 ... 4	H200-B				

SMD-Module zum Grundsichermodul A02

Bauformmodul für Bauform 483N.

H200-A
H200-B/-D

BFA2 - 483
BFB2 - 483

N-Vorhängeschlossperre 67 x 67 mm für Bauform 483N1
Sperrkranz schwarz, Sperrgriff schwarz

H200-A/-B/-D

2CN1

N-Vorhängeschlossperre 67 x 67 mm für Bauform 483N4
Sperrkranz gelb, Sperrgriff rot

2CN4

Aufsteckbares Zusatzschild

FAZ2 - 8041

Abmessungen in mm

Produktreihen	A	B	B1	B2	C1	D1	D2	E	H
H200-A	67	36	48	60	33	15	4,5	36	70
H200-B	67	50	69	88	33	15	4,5	36	72
H200-D	67	72	84	96	33	15	4,5	36	70

C¹⁾ Einbaumaß Innenseite Tür bis Oberkante Hutschiene. Zugehörige Metallachse getrennt bestellen, siehe Seite B9-21.

Bodeneinbauschalter

sälzer

**Produktreihen
H200-A/-B**

Bodeneinbauschalter

Türverriegelung

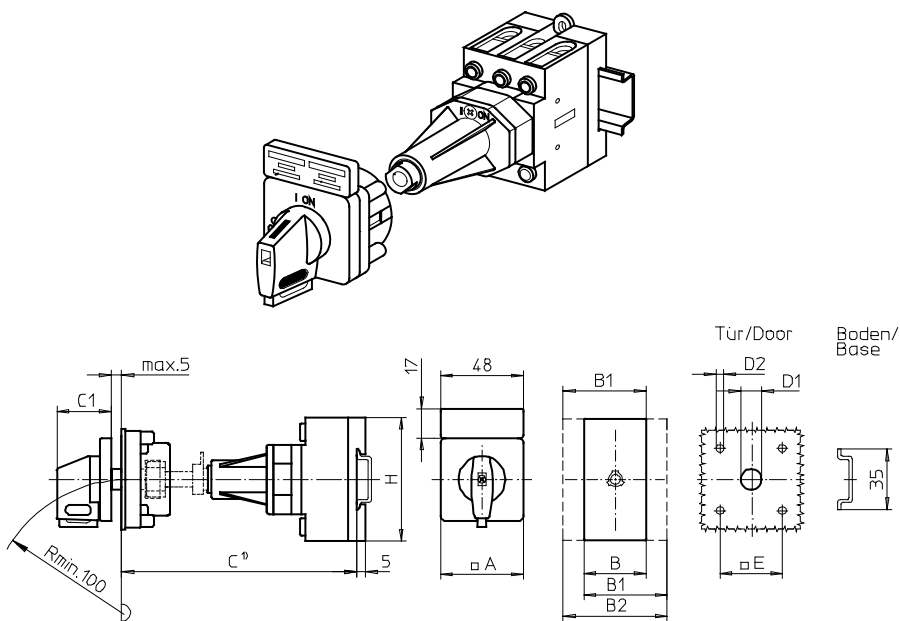
Metallachsverlängerung
Achsfeststellung mit Spannmutter

Vierlochbefestigung

36 x 36 mm frontseitig

483V1 (IP66)

483V4 (IP66)



Komplettschalter	Pole	Produktreihen	Bemessungsdaten (IEC 60947)			Bestellnummer
			Betriebsstrom I _e	Betriebsleistung bei 380-440V		
			AC-21A A	AC-23A kW	AC-3 kW	
Hauptschalter Nullstellung verriegelbar bei 09h	3 ... 4	H200-A	20	5,5	3,7	H216 - 41 ... - 483V1
			25	7,5	5,5	H220 - 41 ... - 483V1
			32	11	7,5	H226 - 41 ... - 483V1
			40	15	11	H233 - 41 ... - 483V1
	3 ... 4	H200-B	63	22	18,5	H263 - 41 ... - 483V1
Haupt-/Notausschalter Nullstellung verriegelbar bei 09h	3 ... 4	H200-A	20	5,5	3,7	H216 - 41 ... - 483V4
			25	7,5	5,5	H220 - 41 ... - 483V4
			32	11	7,5	H226 - 41 ... - 483V4
			40	15	11	H233 - 41 ... - 483V4
	3 ... 4	H200-B	63	22	18,5	H263 - 41 ... - 483V4

SMD-Module zum Grundschaftermodul A02

Bauformmodul für Bauform 483V.

H200-A
H200-B
H200-A/-B

BFA2 - 481
BFB2 - 481
2AV1 - 09

V-Antriebsmodul 48 x 48 mm für Bauform 483V1
Frontschild schwarz, Griff schwarz
Schrifteinlage silber für Antriebsmodul 483V1

FAS2 - 9078

V-Antriebsmodul 48 x 48 mm für Bauform 483V4
Frontschild schwarz, Griff rot
Schrifteinlage gelb für Antriebsmodul 483V4
Aufsteckbares Zusatzschild

2AV4 - 09
FBS2 - 9078
FAZ2 - 8041

Abmessungen in mm

Produktreihen	A	B	B1	B2	C1	D1	D2	E	H
H200-A	48	36	48	60	32	15	4,5	36	70
H200-B	48	50	69	88	32	15	4,5	36	72

C¹⁾ Einbaumaß Innenseite Tür bis Oberkante Hutschiene. Zugehörige Metallachse getrennt bestellen, siehe Seite B9-21.

Bodeneinbauswitcher

sälzer

**Produktreihen
H200-A/-B**

Bodeneinbauswitcher

Türverriegelung

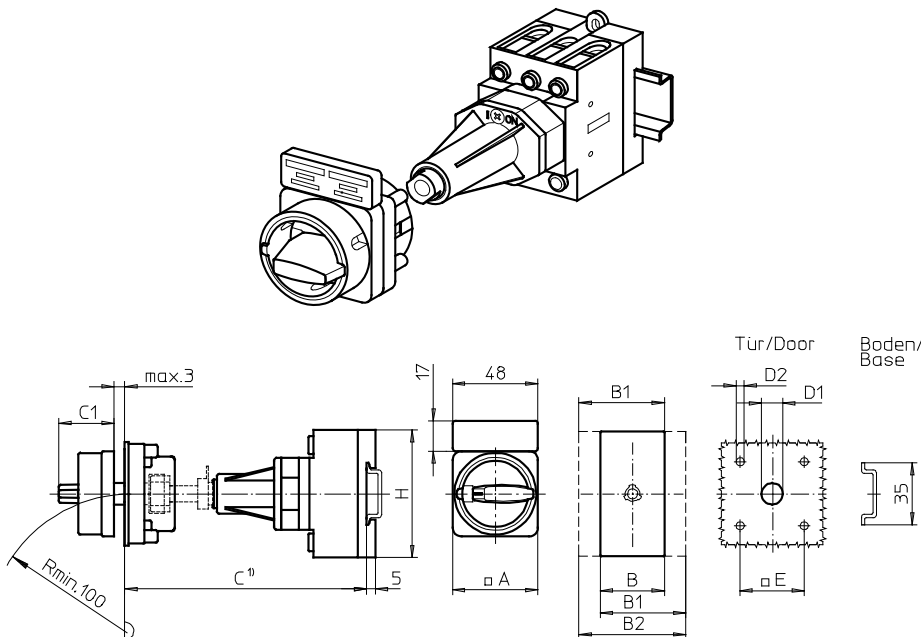
Metallachsverlängerung
Achsfeststellung mit Spannmutter

Vierlochbefestigung

36 x 36 mm frontseitig

435M1 (IP66)

435M4 (IP66)



Komplettschalter

Pole

Produktreihen

Bemessungsdaten (IEC 60947)

Bestellnummer

Betriebsstrom I_e

Betriebsleistung bei 380-440V

AC-21A
A

AC-23A
kW

AC-3
kW

Hauptschalter
Nullstellung verriegelbar bei 09h

3 ... 4

H200-A

20
25
32
40

5,5
7,5
11
15

3,7
5,5
7,5
11

H216 - 41 ... - 435M1
H220 - 41 ... - 435M1
H226 - 41 ... - 435M1
H233 - 41 ... - 435M1

3 ... 4

H200-B

63

22

18,5

H263 - 41 ... - 435M1

Haupt-/Notausschalter
Nullstellung verriegelbar bei 09h

3 ... 4

H200-A

20
25
32
40

5,5
7,5
11
15

3,7
5,5
7,5
11

H216 - 41 ... - 435M4
H220 - 41 ... - 435M4
H226 - 41 ... - 435M4
H233 - 41 ... - 435M4

3 ... 4

H200-B

63

22

18,5

H263 - 41 ... - 435M4

SMD-Module zum Grundsichermodul A02

Bauformmodul für Bauform 435M.

H200-A
H200-B

BFA2 - 481
BFB2 - 481

M-Vorhängeschlossperre 48 x 48 mm für Bauform 435M1
Sperrkranz schwarz, Sperrgriff schwarz

H200-A/-B

2BM1

M-Vorhängeschlossperre 48 x 48 mm für Bauform 435M4
Sperrkranz gelb, Sperrgriff rot

2BM4

Aufsteckbares Zusatzschild

FAZZ - 8041

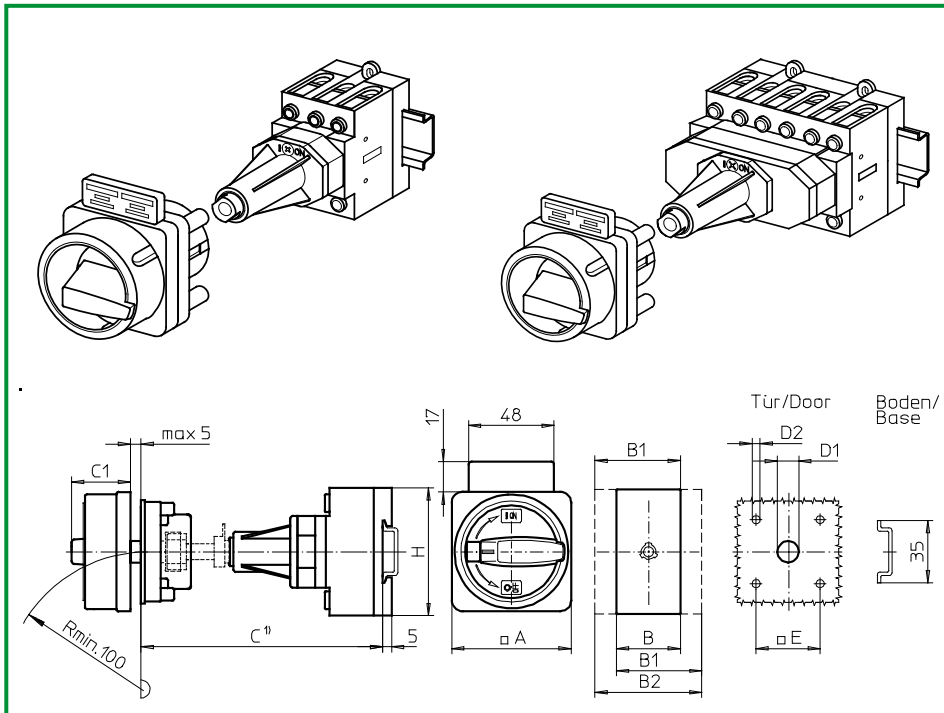
Abmessungen in mm

Produktreihen	A	B	B1	B2	C1	D1	D2	E	H
H200-A	48	36	48	60	31	15	4,5	36	70
H200-B	48	50	69	88	31	15	4,5	36	72

C¹⁾ Einbaumaß Innenseite Tür bis Oberkante Hutschiene. Zugehörige Metallachse getrennt bestellen, siehe Seite B9-21.

Bodeneinbauschalter

sälzer



Produktreihen H200-A/-B/-D

Bodeneinbauschalter

Antrieb nächster Baugröße

Türverriegelung

Metallachsverlängerung
Achsfeststellung mit Spannmutter

Vierlochbefestigung

48 x 48 mm frontseitig

484M1 (IP66)

484M4 (IP66)

Komplettschalter	Pole	Produktreihen	Bemessungsdaten (IEC 60947)			Bestellnummer
			Betriebsstrom I_e	Betriebsleistung bei 380-440V		
			AC-21A A	AC-23A kW	AC-3 kW	
Hauptschalter Nullstellung verriegelbar bei 09h	3 ... 8	H200-A/-D	20	5,5	3,7	H216 - 41 ... - 484M1
			25	7,5	5,5	H220 - 41 ... - 484M1
			32	11	7,5	H226 - 41 ... - 484M1
			40	15	11	H233 - 41 ... - 484M1
			63	22	18,5	H263 - 41 ... - 484M1
Haupt-/Notausschalter Nullstellung verriegelbar bei 09h	3 ... 8	H200-A/-D	20	5,5	3,7	H216 - 41 ... - 484M4
			25	7,5	5,5	H220 - 41 ... - 484M4
			32	11	7,5	H226 - 41 ... - 484M4
			40	15	11	H233 - 41 ... - 484M4
			63	22	18,5	H263 - 41 ... - 484M4
	3 ... 4	H200-B				

SMD-Module zum Grundschaftermodul A02

Bauformmodul für Bauform 484M.

H200-A
H200-B/-D

BFA2 - 483
BFB2 - 483

M-Vorhängeschlossperre 67 x 67 mm für Bauform 484M1
Sperrkranz schwarz, Sperrgriff schwarz

H200-A/-B/-D

4BM1

M-Vorhängeschlossperre 67 x 67 mm für Bauform 484M4
Sperrkranz gelb, Sperrgriff rot

4BM4

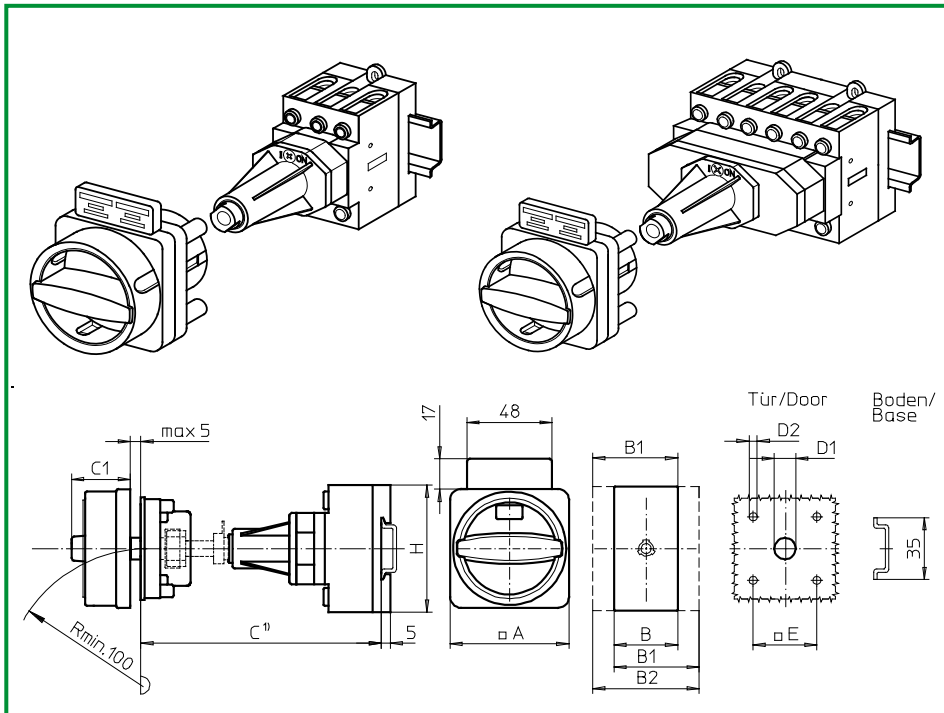
Aufsteckbares Zusatzschild

FAZZ - 8041

Abmessungen in mm

Produktreihen	A	B	B1	B2	C1	D1	D2	E	H
H200-A	67	36	48	60	38	15	5	48	70
H200-B	67	50	69	88	38	15	5	48	72
H200-D	67	72	84	96	38	15	5	48	70

C¹⁾ Einbaumaß Innenseite Tür bis Oberkante Hutschiene. Zugehörige Metallachse getrennt bestellen, siehe Seite B9-21.



Produktreihen H200-A/-B/-D

Bodeneinbauswitcher

Antrieb nächster Baugröße

Türverriegelung

Metallachsverlängerung

Vierlochbefestigung

48 x 48 mm frontseitig

484N1 (IP66)

484N4 (IP66)

Komplettschalter	Pole	Produktreihen	Bemessungsdaten (IEC 60947)			Bestellnummer
			Betriebsstrom I_e	Betriebsleistung bei 380-440V		
			AC-21A A	AC-23A kW	AC-3 kW	
Hauptschalter Nullstellung verriegelbar bei 12h	3 ... 8	H200-A/-D	20	5,5	3,7	H216 - 41 ... - 484N1
			25	7,5	5,5	H220 - 41 ... - 484N1
			32	11	7,5	H226 - 41 ... - 484N1
			40	15	11	H233 - 41 ... - 484N1
			63	22	18,5	H263 - 41 ... - 484N1
Haupt-/Notausschalter Nullstellung verriegelbar bei 12h	3 ... 8	H200-A/-D	20	5,5	3,7	H216 - 41 ... - 484N4
			25	7,5	5,5	H220 - 41 ... - 484N4
			32	11	7,5	H226 - 41 ... - 484N4
			40	15	11	H233 - 41 ... - 484N4
			63	22	18,5	H263 - 41 ... - 484N4
	3 ... 4	H200-B				

SMD-Module zum Grundschaftermodul A02

Bauformmodul für Bauform 484N.

H200-A
H200-B/-D

BFA2 - 483
BFB2 - 483

N-Vorhängeschlosssperre 67 x 67 mm für Bauform 484N1
Sperrkranz schwarz, Sperrgriff schwarz

H200-A/-B/-D

4BN1

N-Vorhängeschlosssperre 67 x 67 mm für Bauform 484N4
Sperrkranz gelb, Sperrgriff rot

4BN4

Aufsteckbares Zusatzschild

FAZ2 - 8041

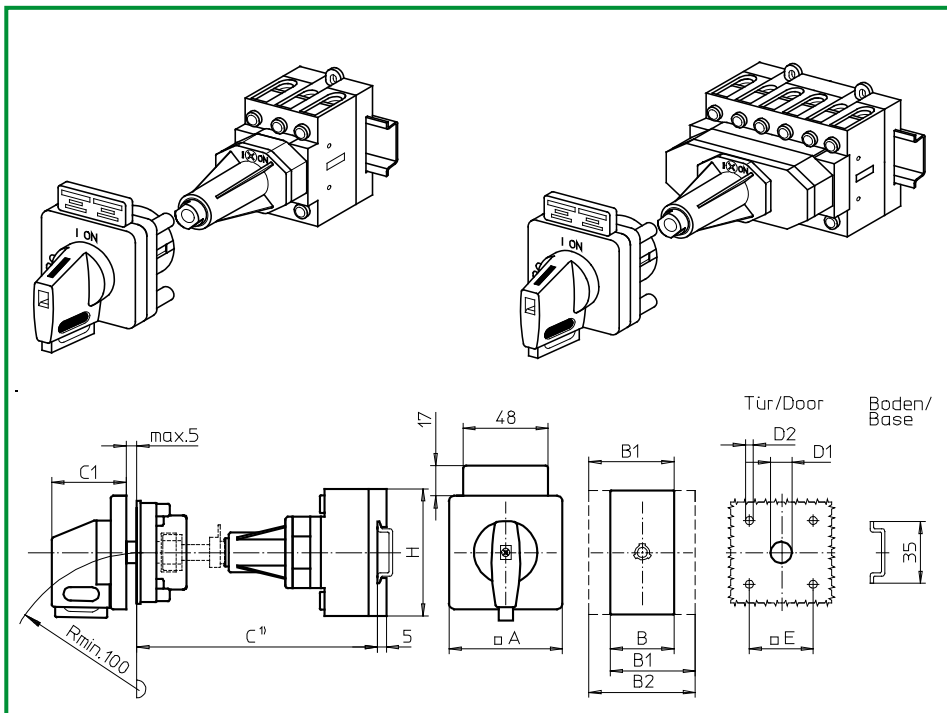
Abmessungen in mm

Produktreihen	A	B	B1	B2	C1	D1	D2	E	H
H200-A	67	36	48	60	33	15	5	48	70
H200-B	67	50	69	88	33	15	5	48	72
H200-D	67	72	84	96	33	15	5	48	70

C¹⁾ Einbaumaß Innenseite Tür bis Oberkante Hutschiene. Zugehörige Metallachse getrennt bestellen, siehe Seite B9-21.

Bodeneinbauschalter

sälzer



Produktreihen
H200-A/-B/-D

Bodeneinbauschalter

Antrieb nächster Baugröße

Türverriegelung

Metallachsverlängerung

Vierlochbefestigung

48 x 48 mm frontseitig

484V1 (IP66)

484V4 (IP66)

Komplettschalter	Pole	Produktreihen	Bemessungsdaten (IEC 60947)			Bestellnummer
			Betriebsstrom I_e	Betriebsleistung bei 380-440V		
			AC-21A A	AC-23A kW	AC-3 kW	
Hauptschalter Nullstellung verriegelbar bei 09h	3 ... 8	H200-A/-D	20	5,5	3,7	H216 - 41 ... - 484V1
			25	7,5	5,5	H220 - 41 ... - 484V1
			32	11	7,5	H226 - 41 ... - 484V1
			40	15	11	H233 - 41 ... - 484V1
			63	22	18,5	H263 - 41 ... - 484V1
Haupt-/Notausschalter Nullstellung verriegelbar bei 09h	3 ... 8	H200-A/-D	20	5,5	3,7	H216 - 41 ... - 484V4
			25	7,5	5,5	H220 - 41 ... - 484V4
			32	11	7,5	H226 - 41 ... - 484V4
			40	15	11	H233 - 41 ... - 484V4
			63	22	18,5	H263 - 41 ... - 484V4
	3 ... 4	H200-B				

SMD-Module zum Grundschaftermodul A02

Bauformmodul für Bauform 484V.

H200-A
H200-B/-D
H200-A/-B/-D

BFA2 - 482
BFB2 - 482
4AV1 - 09

V-Antriebsmodul 64 x 64 mm für Bauform 484V1
Frontschild schwarz, Griff schwarz
Schrifteinlage silber für Antriebsmodul 484V1

FAS4 - 9078

V-Antriebsmodul 64 x 64 mm für Bauform 484V4
Frontschild schwarz, Griff rot
Schrifteinlage gelb für Antriebsmodul 484V4
Aufsteckbares Zusatzschild

4AV4 - 09

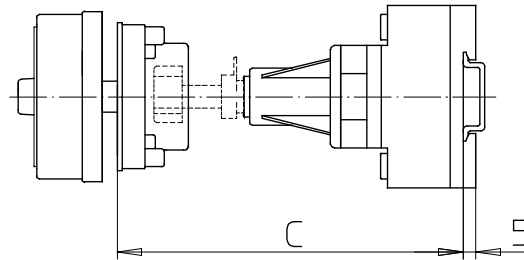
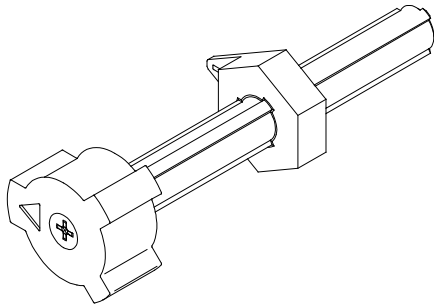
FBS4 - 9078

FAZ2 - 8041

Abmessungen in mm

Produktreihen	A	B	B1	B2	C1	D1	D2	E	H
H200-A	64	36	48	60	39	15	5	48	70
H200-B	64	50	69	88	39	15	5	48	72
H200-D	64	72	84	96	39	15	5	48	70

C¹⁾ Einbaumaß Innenseite Tür bis Oberkante Hutschiene. Zugehörige Metallachse getrennt bestellen, siehe Seite B9-21.



**Produktreihen
H200-A/-B/-D/-E**

Bodeneinbauswitcher

**Türverriegelung
Metallachsverlängerung**

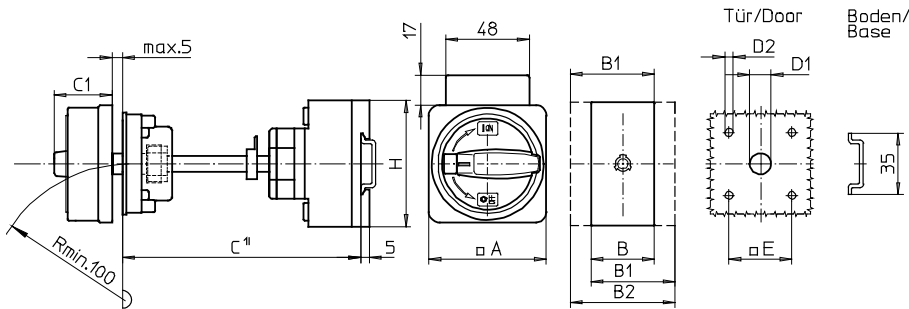
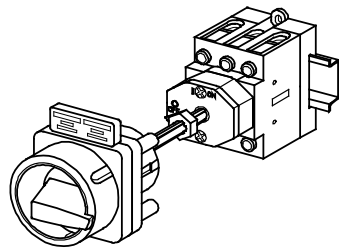
**Vierlochbefestigung
frontseitig**

AVB8 - . . .

Metallachsverlängerung für Bauformen mit **Türverriegelung** und Vierlochbefestigung frontseitig

Abmessung C (Einbaumaß Innenseite Tür bis Oberkante Hutschiene)

Bauelemente mit Achsfeststellung mit Schraube		Bestellnummer	Bauelemente mit Achsfeststellung mit Spannmutter		Bestellnummer
H200-A /-B	H200-D/-E		H200-A /-B	H200-D/-E	
128 ... 139 mm	136 ... 147 mm	AVB8 - 053	140 ... 164 mm	148 ... 172 mm	AVB8 - 065
140 ... 152 mm	148 ... 160 mm	AVB8 - 065	165 ... 189 mm	173 ... 197 mm	AVB8 - 090
153 ... 164 mm	161 ... 172 mm	AVB8 - 078	190 ... 214 mm	198 ... 222 mm	AVB8 - 115
165 ... 177 mm	173 ... 185 mm	AVB8 - 090	215 ... 239 mm	223 ... 247 mm	AVB8 - 140
178 ... 189 mm	186 ... 197 mm	AVB8 - 103	240 ... 264 mm	248 ... 272 mm	AVB8 - 165
190 ... 202 mm	198 ... 210 mm	AVB8 - 115	265 ... 289 mm	273 ... 297 mm	AVB8 - 190
203 ... 214 mm	211 ... 222 mm	AVB8 - 128	290 ... 314 mm	298 ... 322 mm	AVB8 - 215
215 ... 227 mm	223 ... 235 mm	AVB8 - 140	315 ... 339 mm	323 ... 347 mm	AVB8 - 240
228 ... 239 mm	236 ... 247 mm	AVB8 - 153	340 ... 364 mm	348 ... 372 mm	AVB8 - 265
240 ... 252 mm	248 ... 260 mm	AVB8 - 165	365 ... 389 mm	373 ... 397 mm	AVB8 - 290
253 ... 264 mm	261 ... 272 mm	AVB8 - 178	390 ... 414 mm	398 ... 422 mm	AVB8 - 315
265 ... 277 mm	273 ... 285 mm	AVB8 - 190	415 ... 439 mm	423 ... 447 mm	AVB8 - 340
278 ... 289 mm	286 ... 297 mm	AVB8 - 203	440 ... 464 mm	448 ... 472 mm	AVB8 - 365
290 ... 302 mm	298 ... 310 mm	AVB8 - 215	465 ... 489 mm	473 ... 497 mm	AVB8 - 390
303 ... 314 mm	311 ... 322 mm	AVB8 - 228	490 ... 514 mm	498 ... 522 mm	AVB8 - 415
315 ... 327 mm	323 ... 335 mm	AVB8 - 240	515 ... 539 mm	523 ... 547 mm	AVB8 - 440
328 ... 339 mm	336 ... 347 mm	AVB8 - 253	540 ... 564 mm	548 ... 572 mm	AVB8 - 465
340 ... 352 mm	348 ... 360 mm	AVB8 - 265	565 ... 589 mm	573 ... 597 mm	AVB8 - 490
353 ... 364 mm	361 ... 372 mm	AVB8 - 278	590 ... 614 mm	598 ... 622 mm	AVB8 - 515
365 ... 377 mm	373 ... 385 mm	AVB8 - 290	615 ... 639 mm	623 ... 649 mm	AVB8 - 540
378 ... 389 mm	386 ... 397 mm	AVB8 - 303			



Produktreihen
H200-A/-B

Bodeneinbauswitcher

Türverriegelung

Metallachsverlängerung mit
fester Achse, C = 100 mm

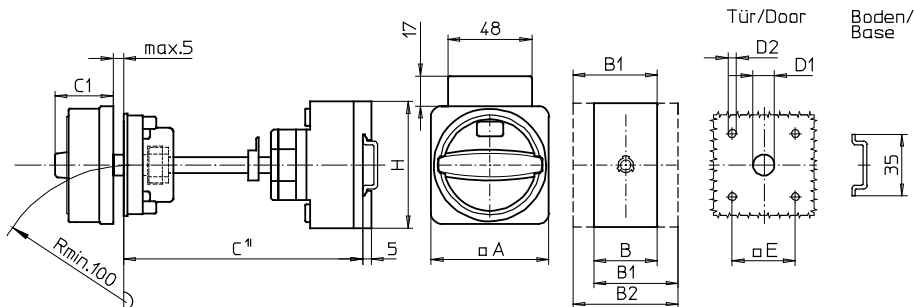
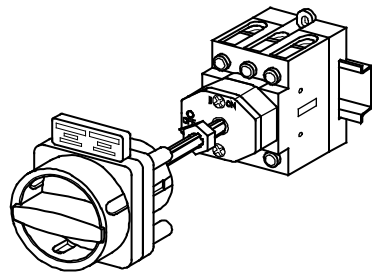
Vierlochbefestigung

36 x 36 mm frontseitig

486M1 (IP66)

486M4 (IP66)

Komplettschalter	Pole	Produktreihen	Bemessungsdaten (IEC 60947)			Bestellnummer					
			Betriebsstrom I _e	Betriebsleistung bei 380-440V							
			AC-21A A	AC-23A kW	AC-3 kW						
Hauptschalter Nullstellung verriegelbar bei 09h	3 ... 4	H200-A	20	5,5	3,7	H216 - 41 ... - 486M1					
			25	7,5	5,5	H220 - 41 ... - 486M1					
			32	11	7,5	H226 - 41 ... - 486M1					
			40	15	11	H233 - 41 ... - 486M1					
			63	22	18,5	H263 - 41 ... - 486M1					
Haupt-/Notausschalter Nullstellung verriegelbar bei 09h	3 ... 4	H200-A	20	5,5	3,7	H216 - 41 ... - 486M4					
			25	7,5	5,5	H220 - 41 ... - 486M4					
			32	11	7,5	H226 - 41 ... - 486M4					
			40	15	11	H233 - 41 ... - 486M4					
			63	22	18,5	H263 - 41 ... - 486M4					
SMD-Module zum Grundschaftermodul A02											
Bauformmodul für Bauform 486M.			H200-A			BFA2 - 486					
			H200-B			BFB2 - 486					
M-Vorhängeschlossperre 67 x 67 mm für Bauform 486M1 Sperrkranz schwarz, Sperrgriff schwarz			H200-A/-B		2CM1						
M-Vorhängeschlossperre 67 x 67 mm für Bauform 486M4 Sperrkranz gelb, Sperrgriff rot					2CM4						
Aufsteckbares Zusatzschild					FAZ2 - 8041						
Abmessungen in mm											
Produktreihen	A	B	B1	B2	C	C1	D1	D2	E	H	
H200-A	67	36	48	60	100	38	15	4,5	36	70	
H200-B	67	50	69	88	100	38	15	4,5	36	72	
C¹⁾ Einbaumaß Innenseite Tür bis Oberkante Hutschiene.											



Produktreihen
H200-A/-B

Bodeneinbauswitcher

Türverriegelung

Metallachsverlängerung mit
fester Achse, C = 100 mm

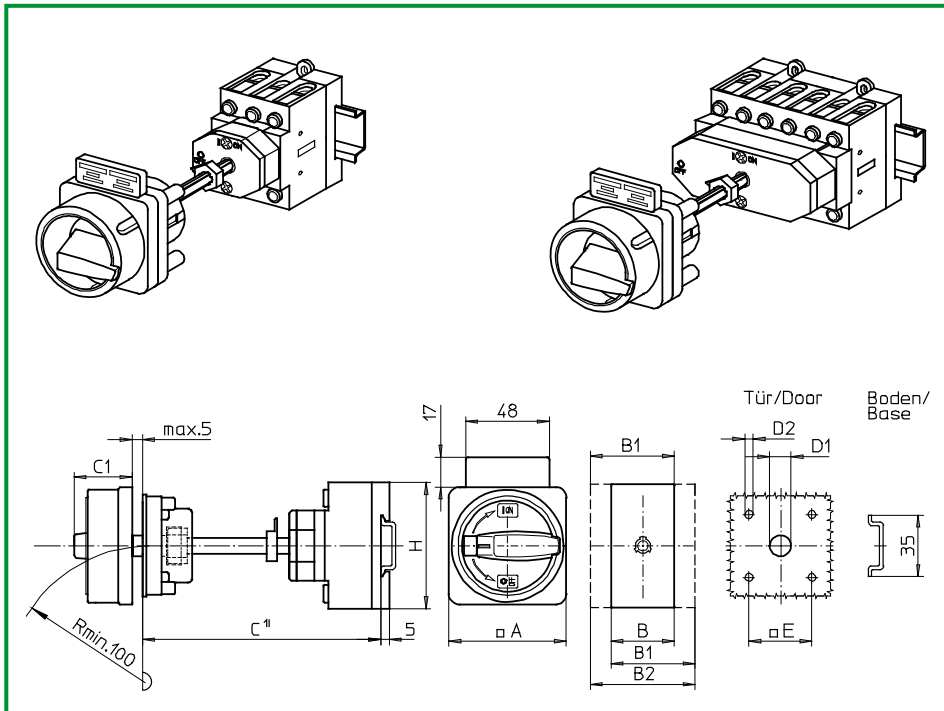
Vierlochbefestigung

36 x 36 mm frontseitig

486N1 (IP66)

486N4 (IP66)

Komplettschalter	Pole	Produktreihen	Bemessungsdaten (IEC 60947)			Bestellnummer					
			Betriebsstrom I_e	Betriebsleistung bei 380-440V							
			AC-21A A	AC-23A kW	AC-3 kW						
Hauptschalter Nullstellung verriegelbar bei 12h	3 ... 4	H200-A	20	5,5	3,7	H216 - 41 ... - 486N1					
			25	7,5	5,5	H220 - 41 ... - 486N1					
			32	11	7,5	H226 - 41 ... - 486N1					
			40	15	11	H233 - 41 ... - 486N1					
			63	22	18,5	H263 - 41 ... - 486N1					
Haupt-/Notausschalter Nullstellung verriegelbar bei 12h	3 ... 4	H200-A	20	5,5	3,7	H216 - 41 ... - 486N4					
			25	7,5	5,5	H220 - 41 ... - 486N4					
			32	11	7,5	H226 - 41 ... - 486N4					
			40	15	11	H233 - 41 ... - 486N4					
			63	22	18,5	H263 - 41 ... - 486N4					
SMD-Module zum Grundschaftermodul A02											
Bauformmodul für Bauform 486N.			H200-A	BFA2 - 486							
			H200-B	BFB2 - 486							
N-Vorhängeschlossperre 67 x 67 mm für Bauform 486N1 Sperrkranz schwarz, Sperrgriff schwarz			H200-A/-B			2CN1					
N-Vorhängeschlossperre 67 x 67 mm für Bauform 486N4 Sperrkranz gelb, Sperrgriff rot						2CN4					
Aufsteckbares Zusatzschild						FAZZ - 8041					
Abmessungen in mm											
Produktreihen	A	B	B1	B2	C	C1	D1	D2	E	H	
H200-A	67	36	48	60	100	33	15	4,5	36	70	
H200-B	67	50	69	88	100	33	15	4,5	36	72	
C¹) Einbaumaß Innenseite Tür bis Oberkante Hutschiene.											



Produktreihen
H200-A/-B/-D

Bodeneinbauschalter

Türverriegelung

Metallachsverlängerung mit
fester Achse, C = 105 mm

Vierlochbefestigung

36 x 36 mm frontseitig

487M1 (IP66)

487M4 (IP66)

Komplettschalter	Pole	Produktreihen	Bemessungsdaten (IEC 60947)			Bestellnummer
			Betriebsstrom I_e	Betriebsleistung bei 380-440V		
			AC-21A A	AC-23A kW	AC-3 kW	
Hauptschalter Nullstellung verriegelbar bei 09h	3 ... 8	H200-A/-D	20	5,5	3,7	H216 - 41 ... - 487M1
			25	7,5	5,5	H220 - 41 ... - 487M1
			32	11	7,5	H226 - 41 ... - 487M1
			40	15	11	H233 - 41 ... - 487M1
			63	22	18,5	H263 - 41 ... - 487M1
Haupt-/Notausschalter Nullstellung verriegelbar bei 09h	3 ... 8	H200-A/-D	20	5,5	3,7	H216 - 41 ... - 487M4
			25	7,5	5,5	H220 - 41 ... - 487M4
			32	11	7,5	H226 - 41 ... - 487M4
			40	15	11	H233 - 41 ... - 487M4
			63	22	18,5	H263 - 41 ... - 487M4
	3 ... 4	H200-B				

SMD-Module zum Grundschaftermodul A02

Bauformmodul für Bauform 487M.

H200-A
H200-B
H200-D

BFA2 - 487
BFB2 - 487
BFC2 - 487

M-Vorhängeschlossperre 67 x 67 mm für Bauform 487M1
Sperrkranz schwarz, Sperrgriff schwarz

H200-A/-B/-D

2CM1

M-Vorhängeschlossperre 67 x 67 mm für Bauform 487M4
Sperrkranz gelb, Sperrgriff rot

2CM4

Aufsteckbares Zusatzschild

FAZ2 - 8041

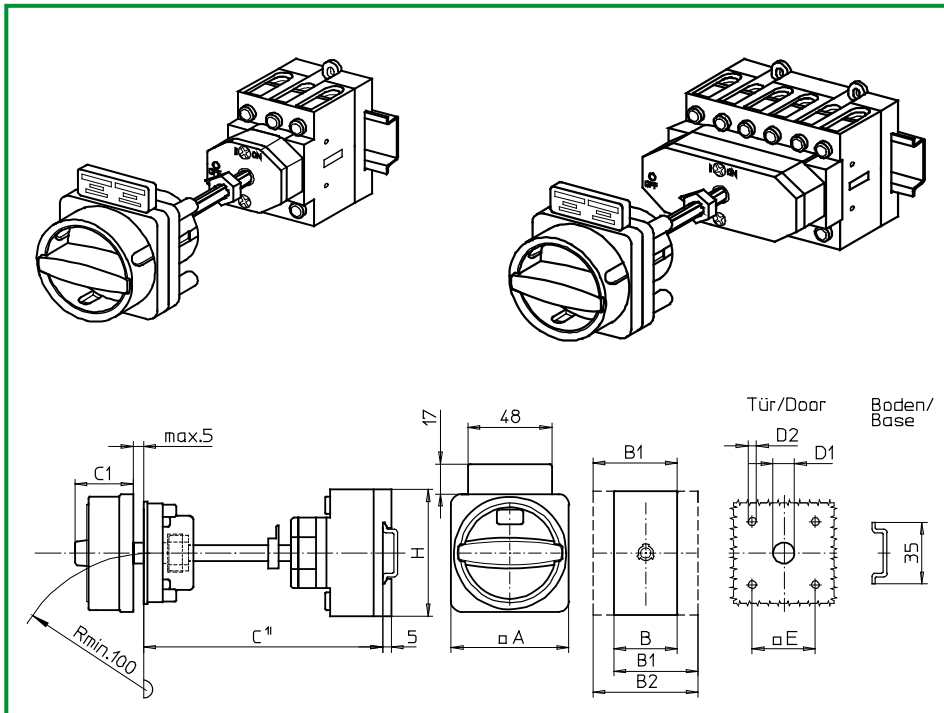
Abmessungen in mm

Produktreihen	A	B	B1	B2	C	C1	D1	D2	E	H
H200-A	67	36	48	60	105	38	15	4,5	36	70
H200-B	67	50	69	88	105	38	15	4,5	36	72
H200-D	67	72	84	96	105	38	15	4,5	36	70

C¹) Einbaumaß Innenseite Tür bis Oberkante Hutschiene.

Bodeneinbauschalter

sälzer



Produktreihen
H200-A/-B/-D

Bodeneinbauschalter

Türverriegelung
Metallachsverlängerung mit
fester Achse, C = 105 mm

Vierlochbefestigung
36 x 36 mm frontseitig

487N1 (IP66)

487N4 (IP66)

Komplettschalter	Pole	Produktreihen	Bemessungsdaten (IEC 60947)			Bestellnummer
			Betriebsstrom I _e	Betriebsleistung bei 380-440V		
			AC-21A A	AC-23A kW	AC-3 kW	
Hauptschalter Nullstellung verriegelbar bei 12h	3 ... 8	H200-A/-D	20	5,5	3,7	H216 - 41 ... - 487N1
			25	7,5	5,5	H220 - 41 ... - 487N1
			32	11	7,5	H226 - 41 ... - 487N1
			40	15	11	H233 - 41 ... - 487N1
			63	22	18,5	H263 - 41 ... - 487N1
Haupt-/Notausschalter Nullstellung verriegelbar bei 12h	3 ... 8	H200-A/-D	20	5,5	3,7	H216 - 41 ... - 487N4
			25	7,5	5,5	H220 - 41 ... - 487N4
			32	11	7,5	H226 - 41 ... - 487N4
			40	15	11	H233 - 41 ... - 487N4
			63	22	18,5	H263 - 41 ... - 487N4
	3 ... 4	H200-B				

SMD-Module zum Grundschaftermodul A02

Bauformmodul für Bauform 487N.

H200-A
H200-B
H200-D
BFA2 - 487
BFB2 - 487
BFC2 - 487

N-Vorhängeschlossperre 67 x 67 mm für Bauform 487N1
Sperrkranz schwarz, Sperrgriff schwarz

H200-A/-B/-D

2CN1

N-Vorhängeschlossperre 67 x 67 mm für Bauform 487N4
Sperrkranz gelb, Sperrgriff rot

2CN4

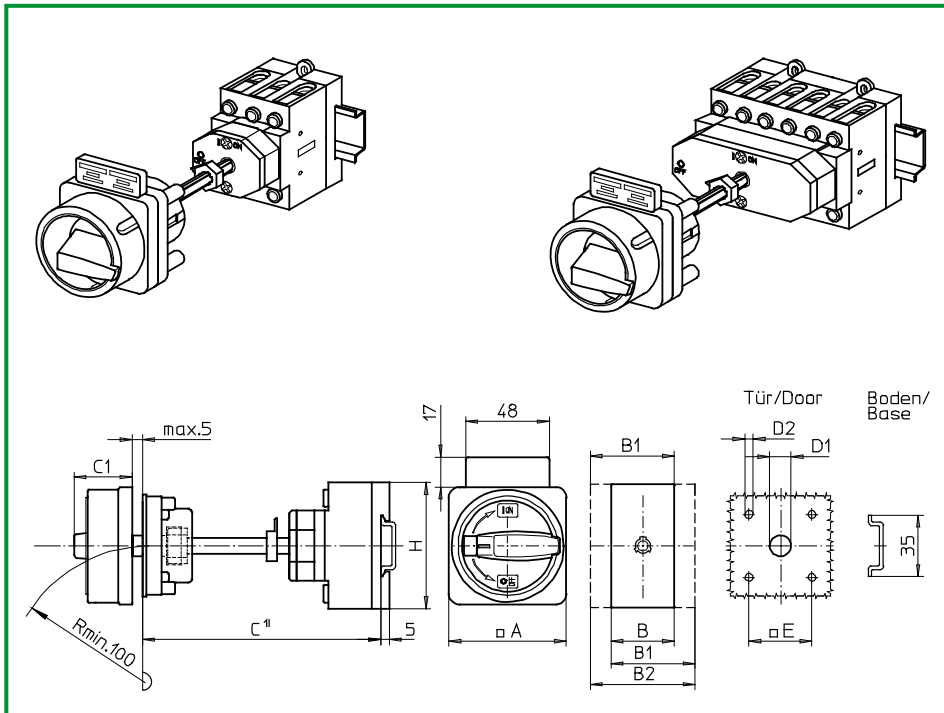
Aufsteckbares Zusatzschild

FAZ2 - 8041

Abmessungen in mm

Produktreihen	A	B	B1	B2	C	C1	D1	D2	E	H
H200-A	67	36	48	60	105	33	15	4,5	36	70
H200-B	67	50	69	88	105	33	15	4,5	36	72
H200-D	67	72	84	96	105	33	15	4,5	36	70

C¹) Einbaumaß Innenseite Tür bis Oberkante Hutschiene.



Produktreihen
H200-A/-B/-D

Bodeneinbauschalter

Türverriegelung

Metallachsverlängerung mit
fester Achse, C = 110 mm

Vierlochbefestigung

36 x 36 mm frontseitig

488M1 (IP66)

488M4 (IP66)

Komplettschalter	Pole	Produktreihen	Bemessungsdaten (IEC 60947)			Bestellnummer
			Betriebsstrom I_e	Betriebsleistung bei 380-440V		
			AC-21A A	AC-23A kW	AC-3 kW	
Hauptschalter Nullstellung verriegelbar bei 09h	3 ... 8	H200-A/-D	20	5,5	3,7	H216 - 41 ... - 488M1
			25	7,5	5,5	H220 - 41 ... - 488M1
			32	11	7,5	H226 - 41 ... - 488M1
			40	15	11	H233 - 41 ... - 488M1
			63	22	18,5	H263 - 41 ... - 488M1
Haupt-/Notausschalter Nullstellung verriegelbar bei 09h	3 ... 8	H200-A/-D	20	5,5	3,7	H216 - 41 ... - 488M4
			25	7,5	5,5	H220 - 41 ... - 488M4
			32	11	7,5	H226 - 41 ... - 488M4
			40	15	11	H233 - 41 ... - 488M4
			63	22	18,5	H263 - 41 ... - 488M4

SMD-Module zum Grundschaftermodul A02

Bauformmodul für Bauform 488M.

H200-A
H200-B
H200-D

BFA2 - 488
BFB2 - 488
BFC2 - 488

M-Vorhängeschlossperre 67 x 67 mm für Bauform 488M1
Sperrkranz schwarz, Sperrgriff schwarz

H200-A/-B/-D

2CM1

M-Vorhängeschlossperre 67 x 67 mm für Bauform 488M4
Sperrkranz gelb, Sperrgriff rot

2CM4

Aufsteckbares Zusatzschild

FAZ2 - 8041

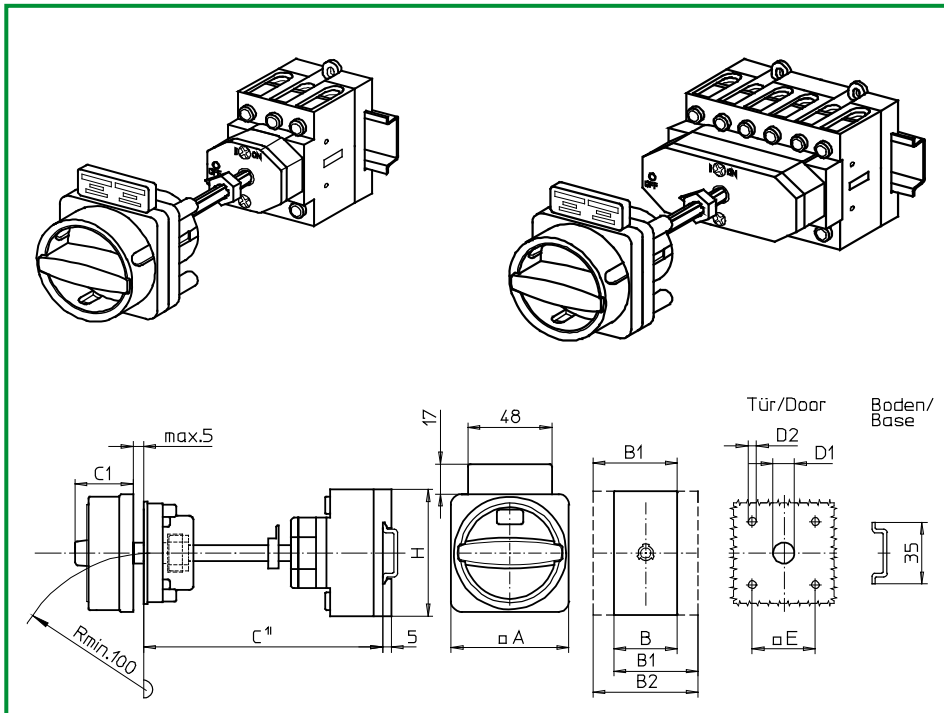
Abmessungen in mm

Produktreihen	A	B	B1	B2	C	C1	D1	D2	E	H
H200-A	67	36	48	60	110	38	15	4,5	36	70
H200-B	67	50	69	88	110	38	15	4,5	36	72
H200-D	67	72	84	96	110	38	15	4,5	36	70

C¹) Einbaumaß Innenseite Tür bis Oberkante Hutschiene.

Bodeneinbauswitcher

sälzer



Produktreihen
H200-A/-B/-D

Bodeneinbauswitcher

Türverriegelung

Metallachsverlängerung mit
fester Achse, C = 110 mm

Vierlochbefestigung

36 x 36 mm frontseitig

488N1 (IP66)

488N4 (IP66)

Komplettschalter	Pole	Produktreihen	Bemessungsdaten (IEC 60947)			Bestellnummer
			Betriebsstrom I_e	Betriebsleistung bei 380-440V		
			AC-21A A	AC-23A kW	AC-3 kW	
Hauptschalter Nullstellung verriegelbar bei 12h	3 ... 8	H200-A/-D	20	5,5	3,7	H216 - 41 ... - 488N1
			25	7,5	5,5	H220 - 41 ... - 488N1
			32	11	7,5	H226 - 41 ... - 488N1
			40	15	11	H233 - 41 ... - 488N1
			63	22	18,5	H263 - 41 ... - 488N1
Haupt-/Notausschalter Nullstellung verriegelbar bei 12h	3 ... 8	H200-A/-D	20	5,5	3,7	H216 - 41 ... - 488N4
			25	7,5	5,5	H220 - 41 ... - 488N4
			32	11	7,5	H226 - 41 ... - 488N4
			40	15	11	H233 - 41 ... - 488N4
			63	22	18,5	H263 - 41 ... - 488N4
	3 ... 4	H200-B				

SMD-Module zum Grundsichermodul A02

Bauformmodul für Bauform 488N.

H200-A
H200-B
H200-D

BFA2 - 488
BFB2 - 488
BFC2 - 488

N-Vorhängeschlossperre 67 x 67 mm für Bauform 488N1
Sperrkranz schwarz, Sperrgriff schwarz

H200-A/-B/-D

2CN1

N-Vorhängeschlossperre 67 x 67 mm für Bauform 488N4
Sperrkranz gelb, Sperrgriff rot

2CN4

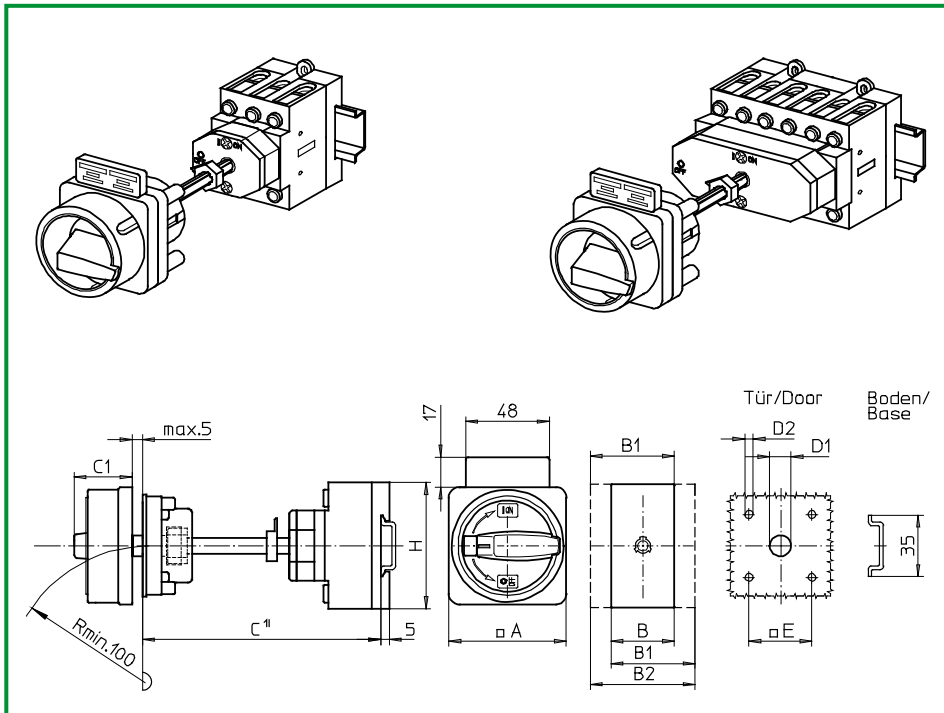
Aufsteckbares Zusatzschild

FAZ2 - 8041

Abmessungen in mm

Produktreihen	A	B	B1	B2	C	C1	D1	D2	E	H
H200-A	67	36	48	60	110	33	15	4,5	36	70
H200-B	67	50	69	88	110	33	15	4,5	36	72
H200-D	67	72	84	96	110	33	15	4,5	36	70

C¹) Einbaumaß Innenseite Tür bis Oberkante Hutschiene.



Produktreihen
H200-A/-B/-D

Bodeneinbauschalter

Türverriegelung

Metallachsverlängerung mit
fester Achse, C = 115 mm

Vierlochbefestigung

36 x 36 mm frontseitig

489M1 (IP66)

489M4 (IP66)

Komplettschalter	Pole	Produktreihen	Bemessungsdaten (IEC 60947)			Bestellnummer
			Betriebsstrom I_e	Betriebsleistung bei 380-440V		
			AC-21A A	AC-23A kW	AC-3 kW	
Hauptschalter Nullstellung verriegelbar bei 09h	3 ... 8	H200-A/-D	20	5,5	3,7	H216 - 41 ... - 489M1
			25	7,5	5,5	H220 - 41 ... - 489M1
			32	11	7,5	H226 - 41 ... - 489M1
			40	15	11	H233 - 41 ... - 489M1
			63	18,5	15	H263 - 41 ... - 489M1
Haupt-/Notausschalter Nullstellung verriegelbar bei 09h	3 ... 8	H200-A/-D	20	5,5	3,7	H216 - 41 ... - 489M4
			25	7,5	5,5	H220 - 41 ... - 489M4
			32	11	7,5	H226 - 41 ... - 489M4
			40	15	11	H233 - 41 ... - 489M4
			63	22	18,5	H263 - 41 ... - 489M4

SMD-Module zum Grundschaftermodul A02

Bauformmodul für Bauform 489M.

H200-A
H200-B
H200-D

BFA2 - 489
BFB2 - 489
BFC2 - 489

M-Vorhängeschlossperre 67 x 67 mm für Bauform 489M1
Sperrkranz schwarz, Sperrgriff schwarz

H200-A/-B/-D

2CM1

M-Vorhängeschlossperre 67 x 67 mm für Bauform 489M4
Sperrkranz gelb, Sperrgriff rot

2CM4

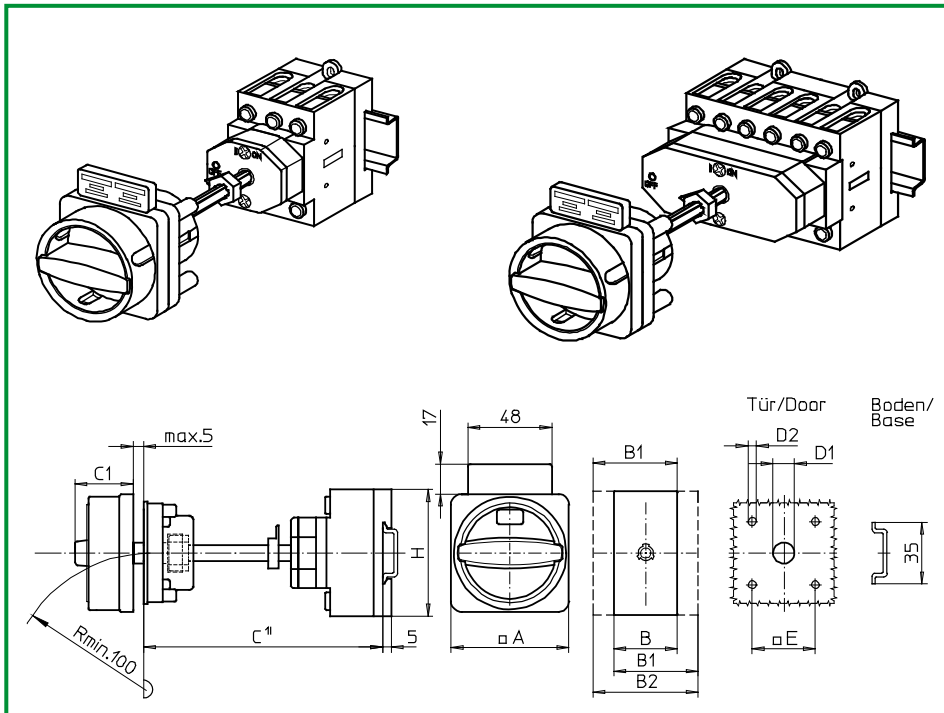
Aufsteckbares Zusatzschild

FAZ2 - 8041

Abmessungen in mm

Produktreihen	A	B	B1	B2	C	C1	D1	D2	E	H
H200-A	67	36	48	60	115	38	15	4,5	36	70
H200-B	67	50	69	88	115	38	15	4,5	36	72
H200-D	67	72	84	96	115	38	15	4,5	36	70

C¹⁾ Einbaumaß Innenseite Tür bis Oberkante Hutschiene.



Produktreihen
H200-A/-B/-D

Bodeneinbauswitcher

Türverriegelung

Metallachsverlängerung mit
fester Achse, C = 115 mm

Vierlochbefestigung

36 x 36 mm frontseitig

489N1 (IP66)

489N4 (IP66)

Komplettschalter	Pole	Produktreihen	Bemessungsdaten (IEC 60947)			Bestellnummer
			Betriebsstrom I _e	Betriebsleistung bei 380-440V		
			AC-21A A	AC-23A kW	AC-3 kW	
Hauptschalter Nullstellung verriegelbar bei 12h	3 ... 8	H200-A/-D	20	5,5	3,7	H216 - 41 ... - 489N1
			25	7,5	5,5	H220 - 41 ... - 489N1
			32	11	7,5	H226 - 41 ... - 489N1
			40	15	11	H233 - 41 ... - 489N1
			63	22	18,5	H263 - 41 ... - 489N1
Haupt-/Notausschalter Nullstellung verriegelbar bei 12h	3 ... 8	H200-A/-D	20	5,5	3,7	H216 - 41 ... - 489N4
			25	7,5	5,5	H220 - 41 ... - 489N4
			32	11	7,5	H226 - 41 ... - 489N4
			40	15	11	H233 - 41 ... - 489N4
			63	22	18,5	H263 - 41 ... - 489N4
	3 ... 4	H200-B				

SMD-Module zum Grundschaftermodul A02

Bauformmodul für Bauform 489N.

H200-A
H200-B
H200-D

BFA2 - 489
BFB2 - 489
BFC2 - 489

N-Vorhängeschlossperre 67 x 67 mm für Bauform 489N1
Sperrkranz schwarz, Sperrgriff schwarz

H200-A/-B/-D

2CN1

N-Vorhängeschlossperre 67 x 67 mm für Bauform 489N4
Sperrkranz gelb, Sperrgriff rot

2CN4

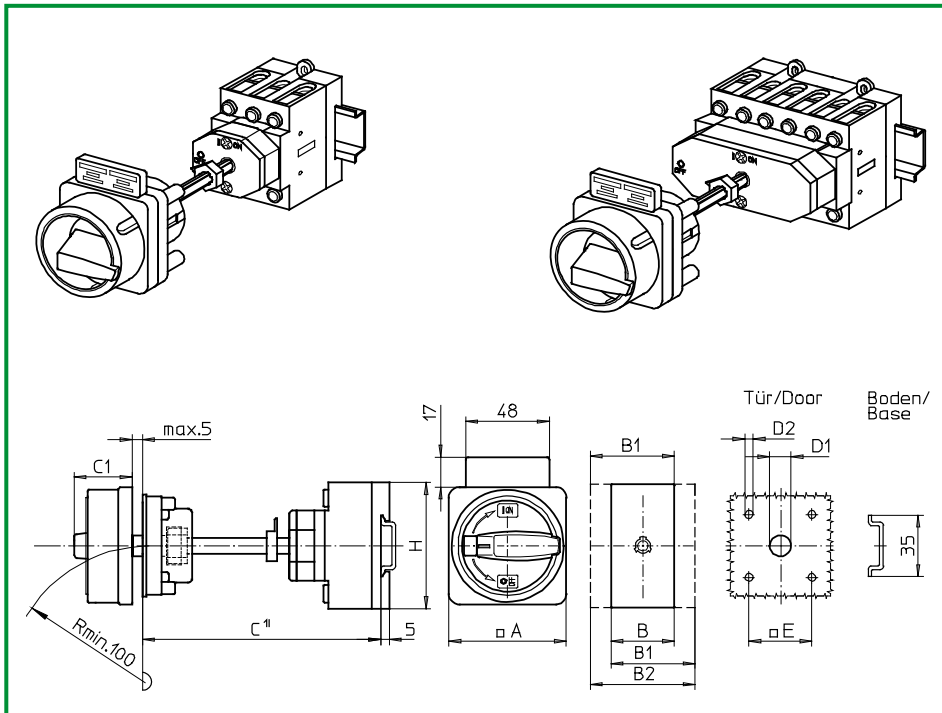
Aufsteckbares Zusatzschild

FAZ2 - 8041

Abmessungen in mm

Produktreihen	A	B	B1	B2	C	C1	D1	D2	E	H
H200-A	67	36	48	60	115	33	15	4,5	36	70
H200-B	67	50	69	88	115	33	15	4,5	36	72
H200-D	67	72	84	96	115	33	15	4,5	36	70

C¹⁾ Einbaumaß Innenseite Tür bis Oberkante Hutschiene.



Produktreihen
H200-A/-B/-D

Bodeneinbauschalter

Türverriegelung

Metallachsverlängerung mit
fester Achse, C = 120 mm

Vierlochbefestigung

36 x 36 mm frontseitig

490M1 (IP66)

490M4 (IP66)

Komplettschalter	Pole	Produktreihen	Bemessungsdaten (IEC 60947)			Bestellnummer
			Betriebsstrom I_e	Betriebsleistung bei 380-440V		
			AC-21A A	AC-23A kW	AC-3 kW	
Hauptschalter Nullstellung verriegelbar bei 09h	3 ... 8	H200-A/-D	20	5,5	3,7	H216 - 41 ... - 490M1
			25	7,5	5,5	H220 - 41 ... - 490M1
			32	11	7,5	H226 - 41 ... - 490M1
			40	15	11	H233 - 41 ... - 490M1
			63	22	18,5	H263 - 41 ... - 490M1
Haupt-/Notausschalter Nullstellung verriegelbar bei 09h	3 ... 8	H200-A/-D	20	5,5	3,7	H216 - 41 ... - 490M4
			25	7,5	5,5	H220 - 41 ... - 490M4
			32	11	7,5	H226 - 41 ... - 490M4
			40	15	11	H233 - 41 ... - 490M4
			63	22	18,5	H263 - 41 ... - 490M4
	3 ... 4	H200-B				

SMD-Module zum Grundschaftermodul A02

Bauformmodul für Bauform 490M.

H200-A
H200-B
H200-D

BFA2 - 490
BFB2 - 490
BFC2 - 490

M-Vorhängeschlossperre 67 x 67 mm für Bauform 490M1
Sperrkranz schwarz, Sperrgriff schwarz

H200-A/-B/-D

2CM1

M-Vorhängeschlossperre 67 x 67 mm für Bauform 490M4
Sperrkranz gelb, Sperrgriff rot

2CM4

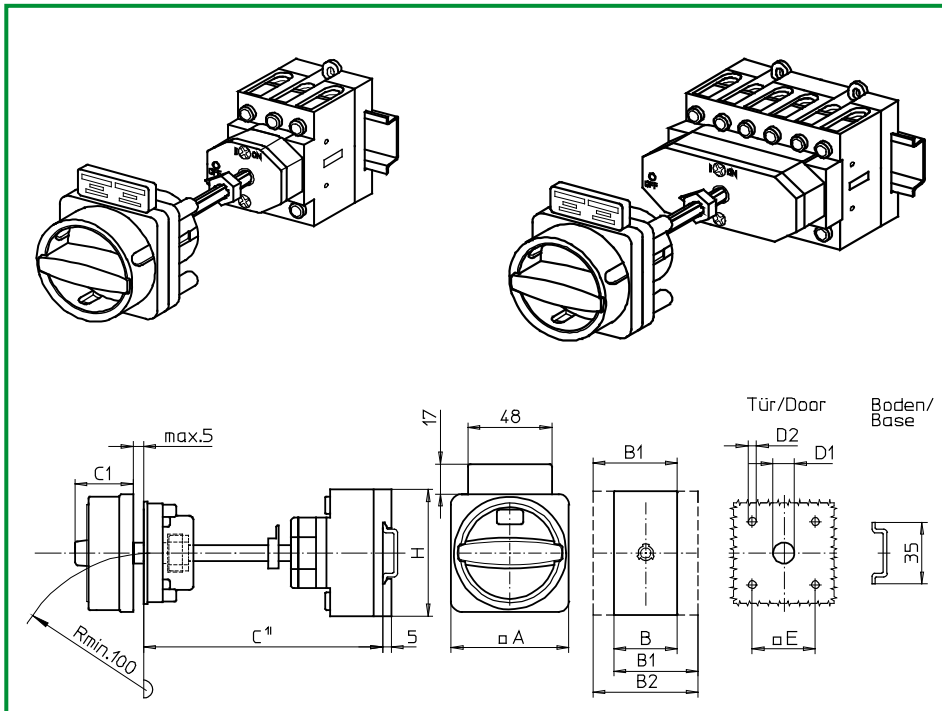
Aufsteckbares Zusatzschild

FAZ2 - 8041

Abmessungen in mm

Produktreihen	A	B	B1	B2	C	C1	D1	D2	E	H
H200-A	67	36	48	60	120	38	15	4,5	36	70
H200-B	67	50	69	88	120	38	15	4,5	36	72
H200-D	67	72	84	96	120	38	15	4,5	36	70

C¹⁾ Einbaumaß Innenseite Tür bis Oberkante Hutschiene.



Produktreihen
H200-A/-B/-D

Bodeneinbauswitcher

Türverriegelung

Metallachsverlängerung mit
fester Achse, C = 120 mm

Vierlochbefestigung

36 x 36 mm frontseitig

490N1 (IP66)

490N4 (IP66)

Komplettschalter	Pole	Produktreihen	Bemessungsdaten (IEC 60947)			Bestellnummer
			Betriebsstrom I _e	Betriebsleistung bei 380-440V		
			AC-21A A	AC-23A kW	AC-3 kW	
Hauptschalter Nullstellung verriegelbar bei 12h	3 ... 8	H200-A/-D	20	5,5	3,7	H216 - 41 ... - 490N1
			25	7,5	5,5	H220 - 41 ... - 490N1
			32	11	7,5	H226 - 41 ... - 490N1
			40	15	11	H233 - 41 ... - 490N1
	3 ... 4	H200-B	63	22	18,5	H263 - 41 ... - 490N1
Haupt-/Notausschalter Nullstellung verriegelbar bei 12h	3 ... 8	H200-A/-D	20	5,5	3,7	H216 - 41 ... - 490N4
			25	7,5	5,5	H220 - 41 ... - 490N4
			32	11	7,5	H226 - 41 ... - 490N4
			40	15	11	H233 - 41 ... - 490N4
	3 ... 4	H200-B	63	22	18,5	H263 - 41 ... - 490N4

SMD-Module zum Grundsichermodul A02

Bauformmodul für Bauform 490N.

H200-A
H200-B
H200-D

BFA2 - 490
BFB2 - 490
BFC2 - 490

N-Vorhängeschlossperre 67 x 67 mm für Bauform 490N1
Sperrkranz schwarz, Sperrgriff schwarz

H200-A/-B/-D

2CN1

N-Vorhängeschlossperre 67 x 67 mm für Bauform 490N4
Sperrkranz gelb, Sperrgriff rot

2CN4

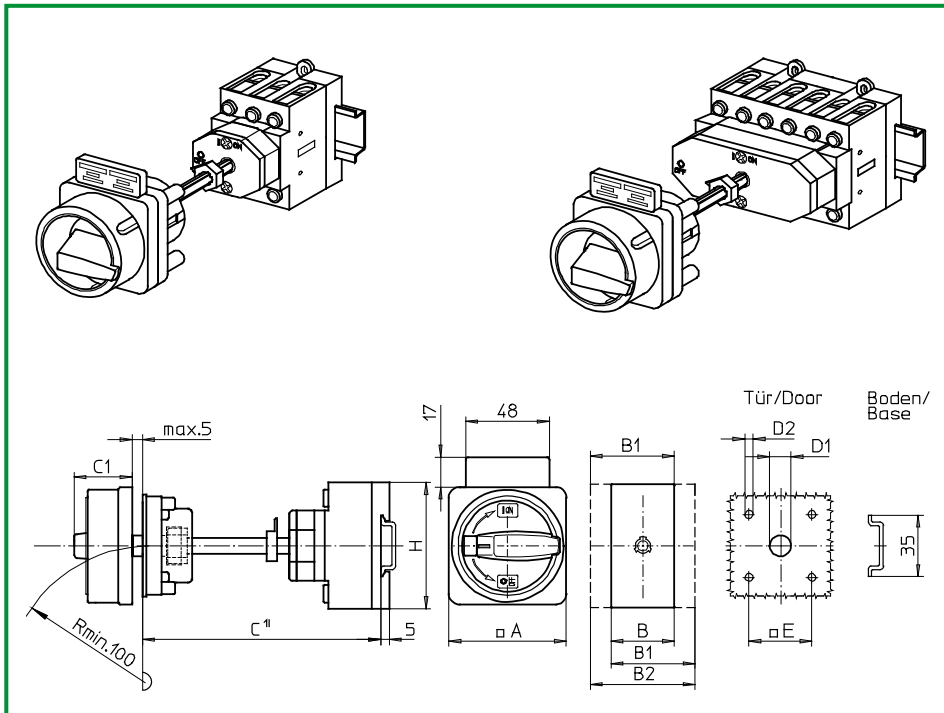
Aufsteckbares Zusatzschild

FAZ2 - 8041

Abmessungen in mm

Produktreihen	A	B	B1	B2	C	C1	D1	D2	E	H
H200-A	67	36	48	60	120	33	15	4,5	36	70
H200-B	67	50	69	88	120	33	15	4,5	36	72
H200-D	67	72	84	96	120	33	15	4,5	36	70

C¹⁾ Einbaumaß Innenseite Tür bis Oberkante Hutschiene.



Produktreihen
H200-A/-B/-D

Bodeneinbauschalter

Türverriegelung

Metallachsverlängerung mit
fester Achse, C = 125 mm

Vierlochbefestigung

36 x 36 mm frontseitig

491M1 (IP66)

491M4 (IP66)

Komplettschalter	Pole	Produktreihen	Bemessungsdaten (IEC 60947)			Bestellnummer
			Betriebsstrom I_e	Betriebsleistung bei 380-440V		
			AC-21A A	AC-23A kW	AC-3 kW	
Hauptschalter Nullstellung verriegelbar bei 09h	3 ... 8	H200-A/-D	20	5,5	3,7	H216 - 41 ... - 491M1
			25	7,5	5,5	H220 - 41 ... - 491M1
			32	11	7,5	H226 - 41 ... - 491M1
			40	15	11	H233 - 41 ... - 491M1
			63	22	18,5	H263 - 41 ... - 491M1
Haupt-/Notausschalter Nullstellung verriegelbar bei 09h	3 ... 8	H200-A/-D	20	5,5	3,7	H216 - 41 ... - 491M4
			25	7,5	5,5	H220 - 41 ... - 491M4
			32	11	7,5	H226 - 41 ... - 491M4
			40	15	11	H233 - 41 ... - 491M4
			63	22	18,5	H263 - 41 ... - 491M4
	3 ... 4	H200-B				

SMD-Module zum Grundschaftermodul A02

Bauformmodul für Bauform 491M.

H200-A
H200-B
H200-D

BFA2 - 491
BFB2 - 491
BFC2 - 491

M-Vorhängeschlosssperre 67 x 67 mm für Bauform 491M1
Sperrkranz schwarz, Sperrgriff schwarz

H200-A/-B/-D

2CM1

M-Vorhängeschlosssperre 67 x 67 mm für Bauform 491M4
Sperrkranz gelb, Sperrgriff rot

2CM4

Aufsteckbares Zusatzschild

FAZ2 - 8041

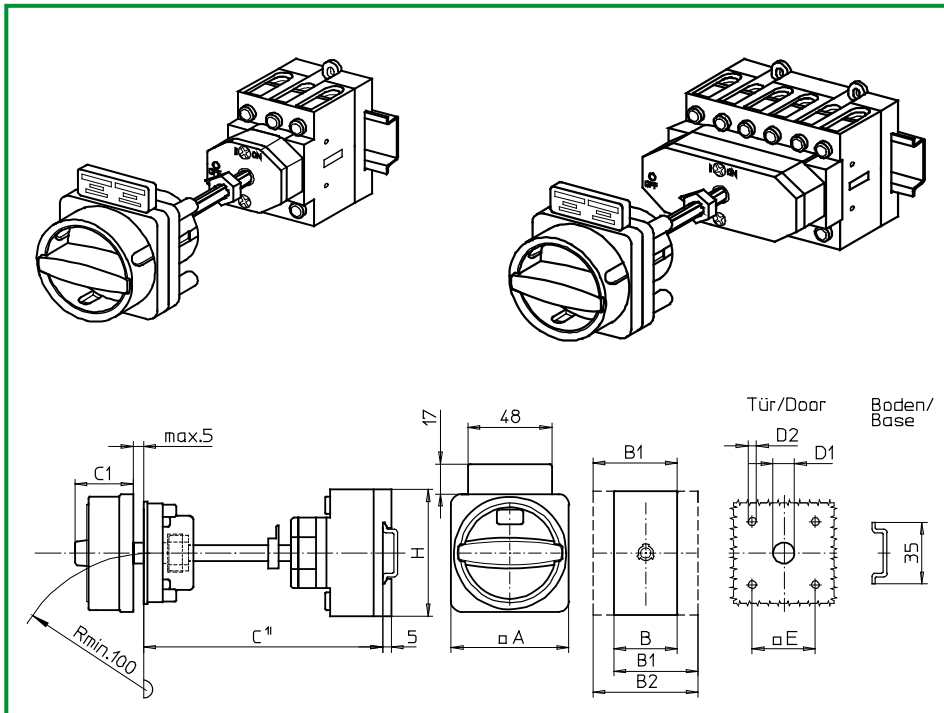
Abmessungen in mm

Produktreihen	A	B	B1	B2	C	C1	D1	D2	E	H
H200-A	67	36	48	60	125	38	15	4,5	36	70
H200-B	67	50	69	88	125	38	15	4,5	36	72
H200-D	67	72	84	96	125	38	15	4,5	36	70

C¹) Einbaumaß Innenseite Tür bis Oberkante Hutschiene.

Bodeneinbauswitcher

sälzer



Produktreihen
H200-A/-B/-D

Bodeneinbauswitcher

Türverriegelung

Metallachsverlängerung mit
fester Achse, C = 125 mm

Vierlochbefestigung

36 x 36 mm frontseitig

491N1 (IP66)

491N4 (IP66)

Komplettschalter	Pole	Produktreihen	Bemessungsdaten (IEC 60947)			Bestellnummer
			Betriebsstrom I _e	Betriebsleistung bei 380-440V		
			AC-21A A	AC-23A kW	AC-3 kW	
Hauptschalter Nullstellung verriegelbar bei 12h	3 ... 8	H200-A/-D	20	5,5	3,7	H216 - 41 ... - 491N1
			25	7,5	5,5	H220 - 41 ... - 491N1
			32	11	7,5	H226 - 41 ... - 491N1
			40	15	11	H233 - 41 ... - 491N1
			63	22	18,5	H263 - 41 ... - 491N1
Haupt-/Notausschalter Nullstellung verriegelbar bei 12h	3 ... 8	H200-A/-D	20	5,5	3,7	H216 - 41 ... - 491N4
			25	7,5	5,5	H220 - 41 ... - 491N4
			32	11	7,5	H226 - 41 ... - 491N4
			40	15	11	H233 - 41 ... - 491N4
			63	22	18,5	H263 - 41 ... - 491N4
	3 ... 4	H200-B				

SMD-Module zum Grundsichermodul A02

Bauformmodul für Bauform 491N.

H200-A
H200-B
H200-D

BFA2 - 491
BFB2 - 491
BFC2 - 491

N-Vorhängeschlossperre 67 x 67 mm für Bauform 491N1
Sperrkranz schwarz, Sperrgriff schwarz

H200-A/-B/-D

2CN1

N-Vorhängeschlossperre 67 x 67 mm für Bauform 491N4
Sperrkranz gelb, Sperrgriff rot

2CN4

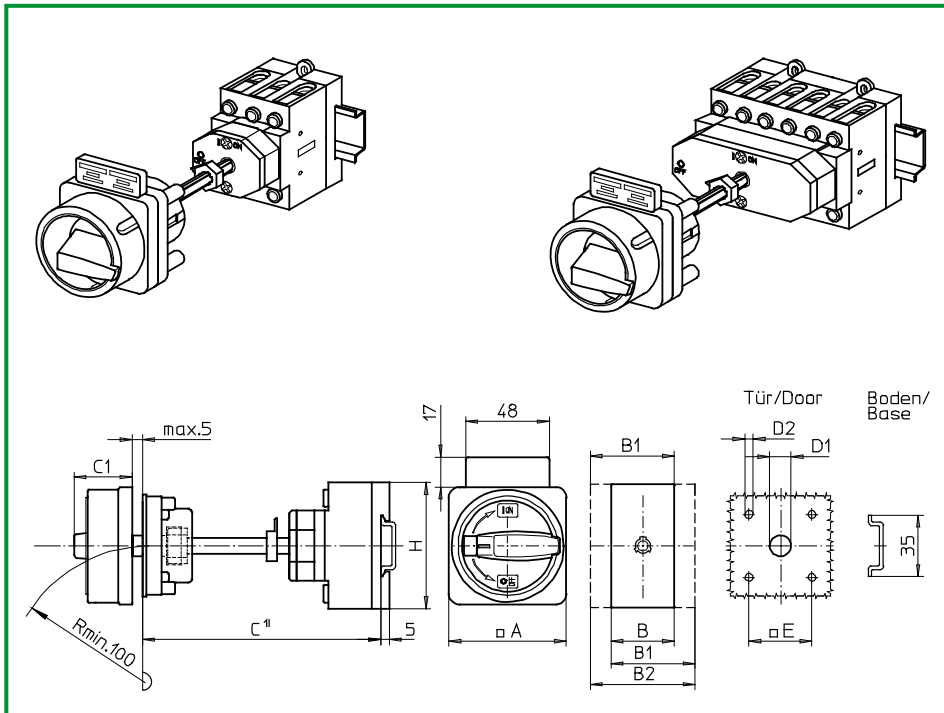
Aufsteckbares Zusatzschild

FAZ2 - 8041

Abmessungen in mm

Produktreihen	A	B	B1	B2	C	C1	D1	D2	E	H
H200-A	67	36	48	60	125	33	15	4,5	36	70
H200-B	67	50	69	88	125	33	15	4,5	36	72
H200-D	67	72	84	96	125	33	15	4,5	36	70

C¹⁾ Einbaumaß Innenseite Tür bis Oberkante Hutschiene.



Produktreihen
H200-A/-B/-D

Bodeneinbauschalter

Türverriegelung

Metallachsverlängerung mit
fester Achse, C = 130 mm

Vierlochbefestigung

36 x 36 mm frontseitig

492M1 (IP66)

492M4 (IP66)

Komplettschalter	Pole	Produktreihen	Bemessungsdaten (IEC 60947)			Bestellnummer
			Betriebsstrom I_e	Betriebsleistung bei 380-440V		
			AC-21A A	AC-23A kW	AC-3 kW	
Hauptschalter Nullstellung verriegelbar bei 09h	3 ... 8	H200-A/-D	20	5,5	3,7	H216 - 41 ... - 492M1
			25	7,5	5,5	H220 - 41 ... - 492M1
			32	11	7,5	H226 - 41 ... - 492M1
			40	15	11	H233 - 41 ... - 492M1
			63	22	18,5	H263 - 41 ... - 492M1
Haupt-/Notausschalter Nullstellung verriegelbar bei 09h	3 ... 8	H200-A/-D	20	5,5	3,7	H216 - 41 ... - 492M4
			25	7,5	5,5	H220 - 41 ... - 492M4
			32	11	7,5	H226 - 41 ... - 492M4
			40	15	11	H233 - 41 ... - 492M4
			63	22	18,5	H263 - 41 ... - 492M4
	3 ... 4	H200-B				

SMD-Module zum Grundschaftermodul A02

Bauformmodul für Bauform 492M.

H200-A
H200-B
H200-D

BFA2 - 492
BFB2 - 492
BFC2 - 492

M-Vorhängeschlossperre 67 x 67 mm für Bauform 492M1
Sperrkranz schwarz, Sperrgriff schwarz

H200-A/-B/-D

2CM1

M-Vorhängeschlossperre 67 x 67 mm für Bauform 492M4
Sperrkranz gelb, Sperrgriff rot

2CM4

Aufsteckbares Zusatzschild

FAZ2 - 8041

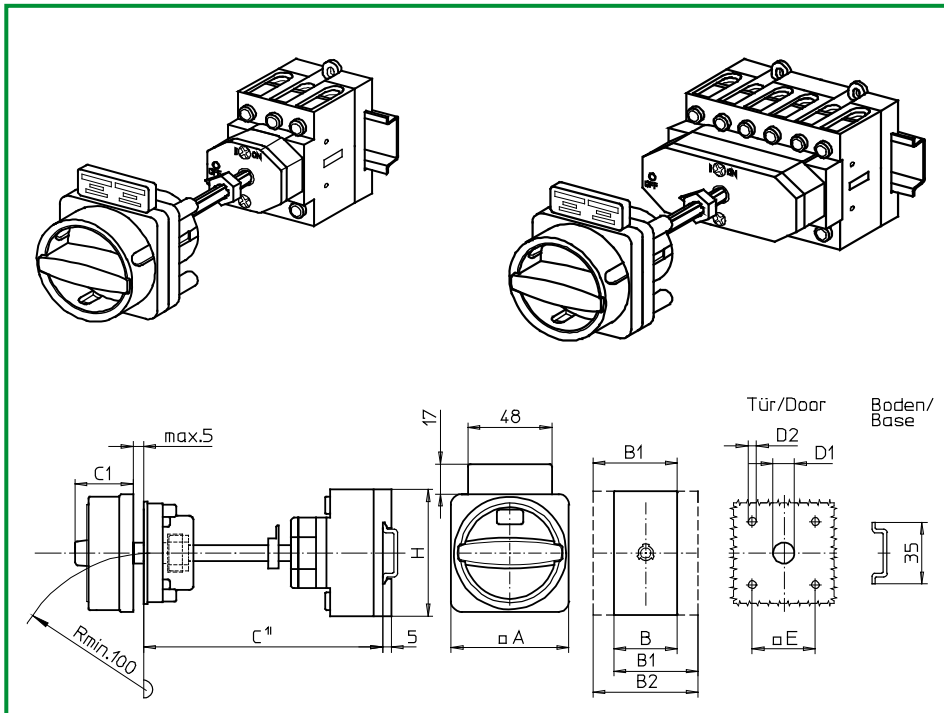
Abmessungen in mm

Produktreihen	A	B	B1	B2	C	C1	D1	D2	E	H
H200-A	67	36	48	60	130	38	15	4,5	36	70
H200-B	67	50	69	88	130	38	15	4,5	36	72
H200-D	67	72	84	96	130	38	15	4,5	36	70

C¹) Einbaumaß Innenseite Tür bis Oberkante Hutschiene.

Bodeneinbauswitcher

sälzer



Produktreihen
H200-A/-B/-D

Bodeneinbauswitcher

Türverriegelung

Metallachsverlängerung mit
fester Achse, C = 130 mm

Vierlochbefestigung

36 x 36 mm frontseitig

492N1 (IP66)

492N4 (IP66)

Komplettschalter	Pole	Produktreihen	Bemessungsdaten (IEC 60947)			Bestellnummer
			Betriebsstrom I_e	Betriebsleistung bei 380-440V		
			AC-21A A	AC-23A kW	AC-3 kW	
Hauptschalter Nullstellung verriegelbar bei 12h	3 ... 8	H200-A/-D	20	5,5	3,7	H216 - 41 ... - 492N1
			25	7,5	5,5	H220 - 41 ... - 492N1
			32	11	7,5	H226 - 41 ... - 492N1
			40	15	11	H233 - 41 ... - 492N1
	3 ... 4	H200-B	63	22	18,5	H263 - 41 ... - 492N1
Haupt-/Notausschalter Nullstellung verriegelbar bei 12h	3 ... 8	H200-A/-D	20	5,5	3,7	H216 - 41 ... - 492N4
			25	7,5	5,5	H220 - 41 ... - 492N4
			32	11	7,5	H226 - 41 ... - 492N4
			40	15	11	H233 - 41 ... - 492N4
	3 ... 4	H200-B	63	22	18,5	H263 - 41 ... - 492N4

SMD-Module zum Grundsichermodul A02

Bauformmodul für Bauform 492N.

H200-A
H200-B
H200-D

BFA2 - 492
BFB2 - 492
BFC2 - 492

N-Vorhängeschlossperre 67 x 67 mm für Bauform 492N1
Sperrkranz schwarz, Sperrgriff schwarz

H200-A/-B/-D

2CN1

N-Vorhängeschlossperre 67 x 67 mm für Bauform 492N4
Sperrkranz gelb, Sperrgriff rot

2CN4

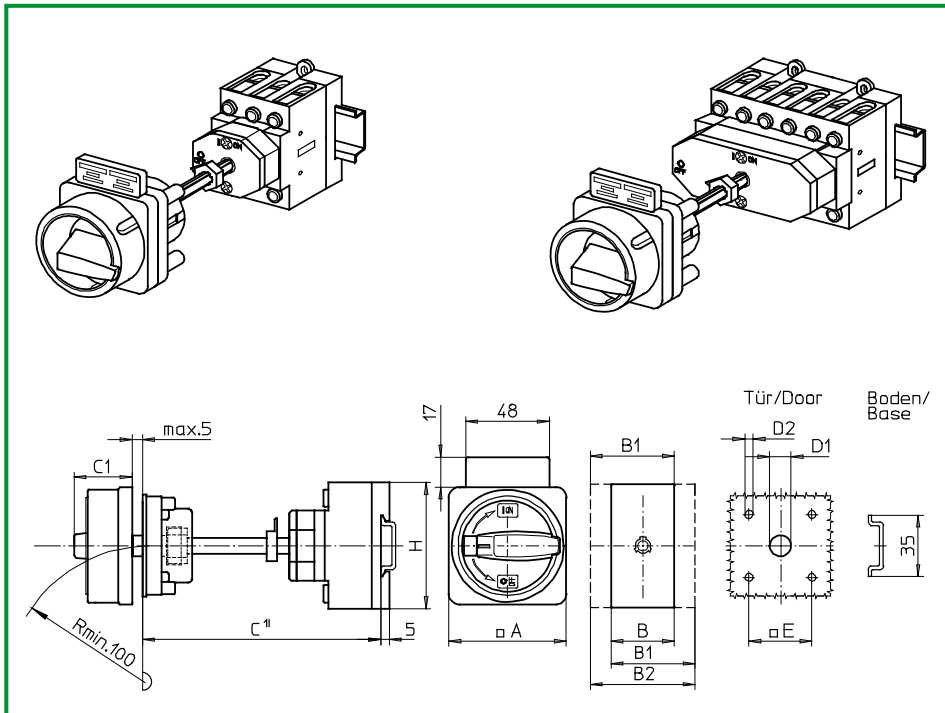
Aufsteckbares Zusatzschild

FAZ2 - 8041

Abmessungen in mm

Produktreihen	A	B	B1	B2	C	C1	D1	D2	E	H
H200-A	67	36	48	60	130	33	15	4,5	36	70
H200-B	67	50	69	88	130	33	15	4,5	36	72
H200-D	67	72	84	96	130	33	15	4,5	36	70

C¹⁾ Einbaumaß Innenseite Tür bis Oberkante Hutschiene.



Produktreihen
H200-A/-B/-D

Bodeneinbauschalter

Türverriegelung

Metallachsverlängerung mit
fester Achse, C = 135 mm

Vierlochbefestigung

36 x 36 mm frontseitig

493M1 (IP66)

493M4 (IP66)

Komplettschalter	Pole	Produktreihen	Bemessungsdaten (IEC 60947)			Bestellnummer
			Betriebsstrom I_e	Betriebsleistung bei 380-440V		
			AC-21A A	AC-23A kW	AC-3 kW	
Hauptschalter Nullstellung verriegelbar bei 09h	3 ... 8	H200-A/-D	20	5,5	3,7	H216 - 41 ... - 493M1
			25	7,5	5,5	H220 - 41 ... - 493M1
			32	11	7,5	H226 - 41 ... - 493M1
			40	15	11	H233 - 41 ... - 493M1
			63	22	18,5	H263 - 41 ... - 493M1
Haupt-/Notausschalter Nullstellung verriegelbar bei 09h	3 ... 8	H200-A/-D	20	5,5	3,7	H216 - 41 ... - 493M4
			25	7,5	5,5	H220 - 41 ... - 493M4
			32	11	7,5	H226 - 41 ... - 493M4
			40	15	11	H233 - 41 ... - 493M4
			63	22	18,5	H263 - 41 ... - 493M4
	3 ... 4	H200-B				

SMD-Module zum Grundschaftermodul A02

Bauformmodul für Bauform 493M.

H200-A
H200-B
H200-D

BFA2 - 493
BFB2 - 493
BFC2 - 493

M-Vorhängeschlossperre 67 x 67 mm für Bauform 493M1
Sperrkranz schwarz, Sperrgriff schwarz

H200-A/-B/-D

2CM1

M-Vorhängeschlossperre 67 x 67 mm für Bauform 493M4
Sperrkranz gelb, Sperrgriff rot

2CM4

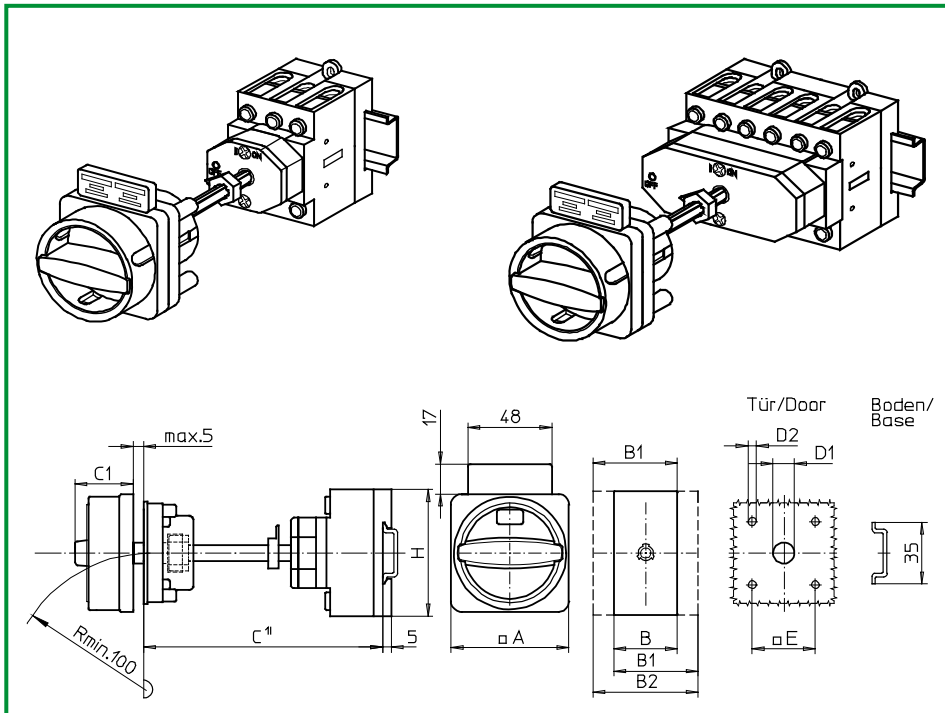
Aufsteckbares Zusatzschild

FAZ2 - 8041

Abmessungen in mm

Produktreihen	A	B	B1	B2	C	C1	D1	D2	E	H
H200-A	67	36	48	60	135	38	15	4,5	36	70
H200-B	67	50	69	88	135	38	15	4,5	36	72
H200-D	67	72	84	96	135	38	15	4,5	36	70

C¹) Einbaumaß Innenseite Tür bis Oberkante Hutschiene.



Produktreihen
H200-A/-B/-D

Bodeneinbauschalter

Türverriegelung

Metallachsverlängerung mit
fester Achse, C = 135 mm

Vierlochbefestigung

36 x 36 mm frontseitig

493N1 (IP66)

493N4 (IP66)

Komplettschalter	Pole	Produktreihen	Bemessungsdaten (IEC 60947)			Bestellnummer
			Betriebsstrom I_e	Betriebsleistung bei 380-440V		
			AC-21A A	AC-23A kW	AC-3 kW	
Hauptschalter Nullstellung verriegelbar bei 12h	3 ... 8	H200-A/-D	20	5,5	3,7	H216 - 41 ... - 493N1
			25	7,5	5,5	H220 - 41 ... - 493N1
			32	11	7,5	H226 - 41 ... - 493N1
			40	15	11	H233 - 41 ... - 493N1
			63	22	18,5	H263 - 41 ... - 493N1
Haupt-/Notausschalter Nullstellung verriegelbar bei 12h	3 ... 8	H200-A/-D	20	5,5	3,7	H216 - 41 ... - 493N4
			25	7,5	5,5	H220 - 41 ... - 493N4
			32	11	7,5	H226 - 41 ... - 493N4
			40	15	11	H233 - 41 ... - 493N4
			63	22	18,5	H263 - 41 ... - 493N4
	3 ... 4	H200-B				

SMD-Module zum Grundschaftermodul A02

Bauformmodul für Bauform 493N.

H200-A
H200-B
H200-D

BFA2 - 493
BFB2 - 493
BFC2 - 493

N-Vorhängeschlossperre 67 x 67 mm für Bauform 493N1
Sperrkranz schwarz, Sperrgriff schwarz

H200-A/-B/-D

2CN1

N-Vorhängeschlossperre 67 x 67 mm für Bauform 493N4
Sperrkranz gelb, Sperrgriff rot

2CN4

Aufsteckbares Zusatzschild

FAZ2 - 8041

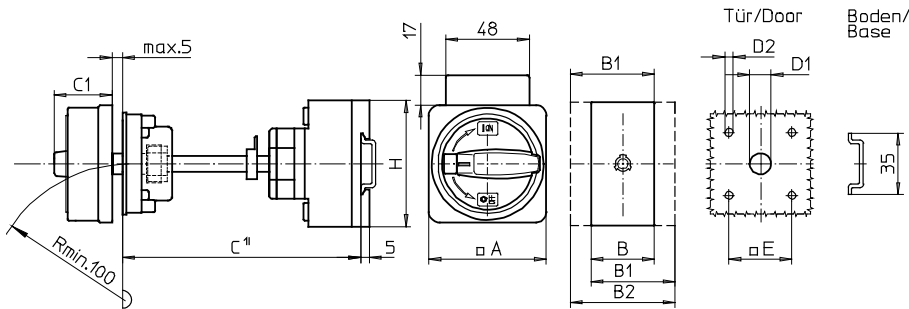
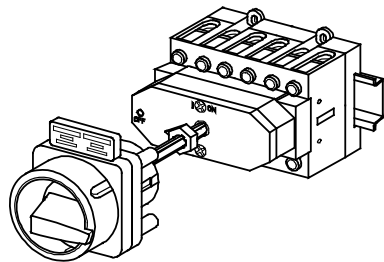
Abmessungen in mm

Produktreihen	A	B	B1	B2	C	C1	D1	D2	E	H
H200-A	67	36	48	60	135	33	15	4,5	36	70
H200-B	67	50	69	88	135	33	15	4,5	36	72
H200-D	67	72	84	96	135	33	15	4,5	36	70

C¹⁾ Einbaumaß Innenseite Tür bis Oberkante Hutschiene.

Bodeneinbauswitcher

sälzer



**Produktreihe
H200-D**

Bodeneinbauswitcher

Türverriegelung

Metallachsverlängerung mit
fester Achse, C = 140 mm

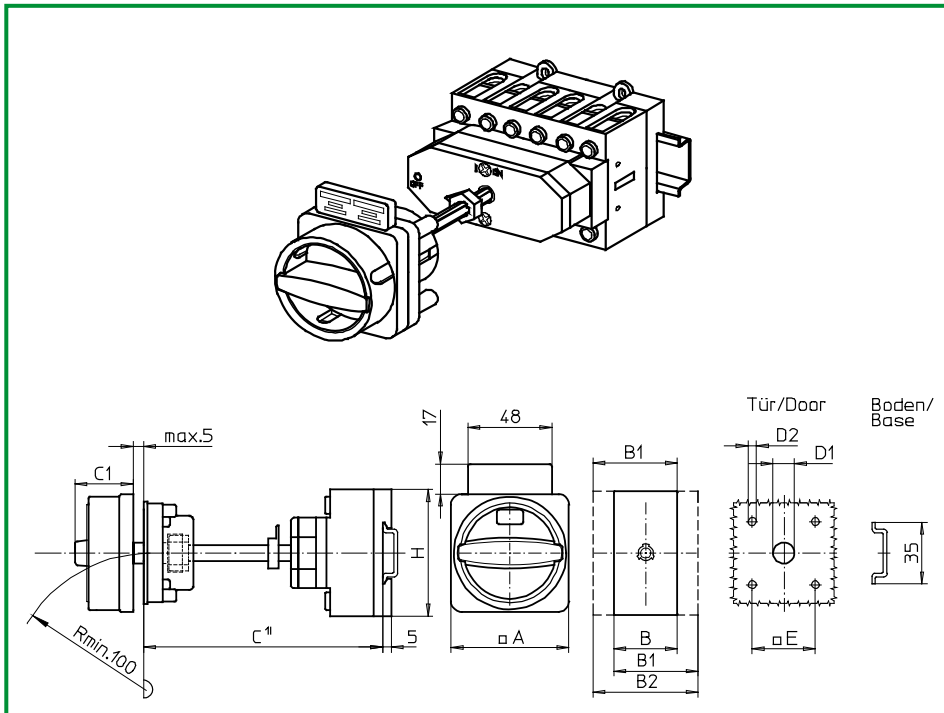
Vierlochbefestigung

36 x 36 mm frontseitig

494M1 (IP66)

494M4 (IP66)

Komplettschalter	Pole	Produktreihen	Bemessungsdaten (IEC 60947)			Bestellnummer					
			Betriebsstrom I _e	Betriebsleistung bei 380-440V							
			AC-21A A	AC-23A kW	AC-3 kW						
Hauptschalter Nullstellung verriegelbar bei 09h	6 ... 8	H200-D	20	5,5	3,7	H216 - 41 ... - 494M1					
			25	7,5	5,5	H220 - 41 ... - 494M1					
			32	11	7,5	H226 - 41 ... - 494M1					
			40	15	11	H233 - 41 ... - 494M1					
Haupt-/Notausschalter Nullstellung verriegelbar bei 09h	6 ... 8	H200-D	20	5,5	3,7	H216 - 41 ... - 494M4					
			25	7,5	5,5	H220 - 41 ... - 494M4					
			32	11	7,5	H226 - 41 ... - 494M4					
			40	15	11	H233 - 41 ... - 494M4					
SMD-Module zum Grundschaftermodul A02											
Bauformmodul für Bauform 494M.			H200-D		BFC2 - 494						
M-Vorhängeschlossperre 67 x 67 mm für Bauform 494M1 Sperrkranz schwarz, Sperrgriff schwarz			H200-D		2CM1						
M-Vorhängeschlossperre 67 x 67 mm für Bauform 494M4 Sperrkranz gelb, Sperrgriff rot					2CM4						
Aufsteckbares Zusatzschild					FAZZ2 - 8041						
Abmessungen in mm											
Produktreihe	A	B	B1	B2	C	C1	D1	D2	E	H	
H200-D	67	72	84	96	140	38	15	4,5	36	70	
C¹) Einbaumaß Innenseite Tür bis Oberkante Hutschiene.											



Produktreihe
H200-D

Bodeneinbauschalter

Türverriegelung
Metallachsverlängerung mit
fester Achse, C = 140 mm

Vierlochbefestigung
36 x 36 mm frontseitig

494N1 (IP66)

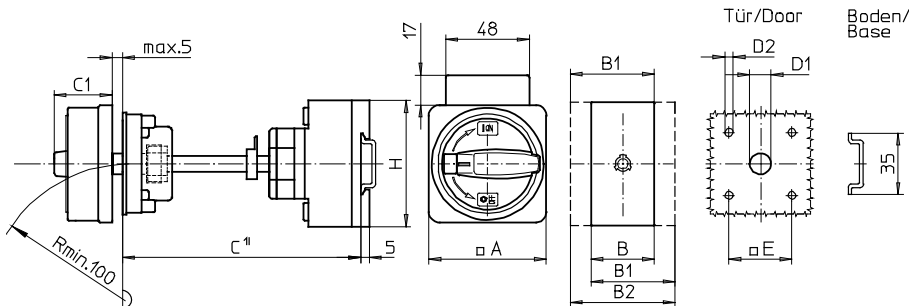
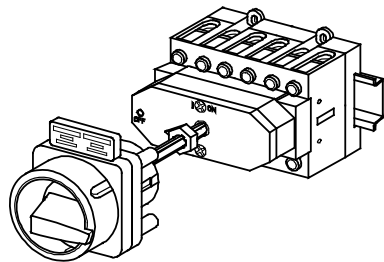
494N4 (IP66)

Komplettschalter	Pole	Produktreihen	Bemessungsdaten (IEC 60947)			Bestellnummer
			Betriebsstrom I_e	Betriebsleistung bei 380-440V		
			AC-21A A	AC-23A kW	AC-3 kW	
Hauptschalter Nullstellung verriegelbar bei 12h	6 ... 8	H200-D	20	5,5	3,7	H216 - 41 ... - 494N1
			25	7,5	5,5	H220 - 41 ... - 494N1
			32	11	7,5	H226 - 41 ... - 494N1
			40	15	11	H233 - 41 ... - 494N1
Haupt-/Notausschalter Nullstellung verriegelbar bei 12h	6 ... 8	H200-D	20	5,5	3,7	H216 - 41 ... - 494N4
			25	7,5	5,5	H220 - 41 ... - 494N4
			32	11	7,5	H226 - 41 ... - 494N4
			40	15	11	H233 - 41 ... - 494N4

SMD-Module zum Grundschaftermodul A02			
Bauformmodul für Bauform 494N.		H200-D	BFC2 - 494
N-Vorhängeschlossperre 67 x 67 mm für Bauform 494N1 Sperrkranz schwarz, Sperrgriff schwarz		H200-D	2CN1
N-Vorhängeschlossperre 67 x 67 mm für Bauform 494N4 Sperrkranz gelb, Sperrgriff rot			2CN4
Aufsteckbares Zusatzschild			FAZZ2 - 8041

Abmessungen in mm										
Produktreihe	A	B	B1	B2	C	C1	D1	D2	E	H
H200-D	67	72	84	96	140	33	15	4,5	36	70

C¹) Einbaumaß Innenseite Tür bis Oberkante Hutschiene.



**Produktreihe
H200-D**

Bodeneinbauschalter

Türverriegelung

Metallachsverlängerung mit
fester Achse, C = 145 mm

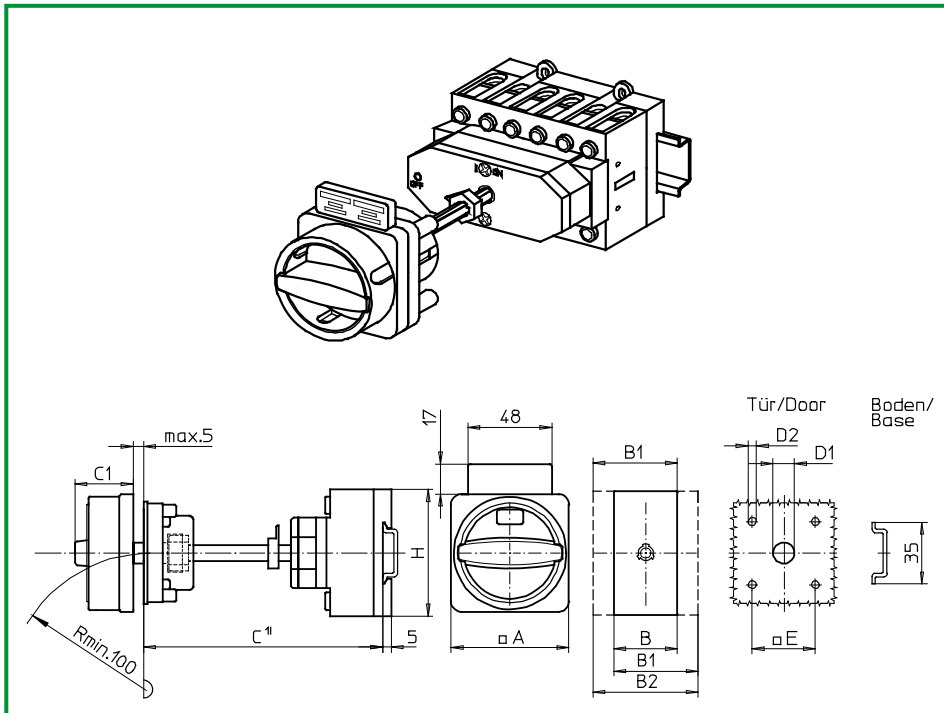
Vierlochbefestigung

36 x 36 mm frontseitig

495M1 (IP66)

495M4 (IP66)

Komplettschalter	Pole	Produktreihen	Bemessungsdaten (IEC 60947)			Bestellnummer					
			Betriebsstrom I _e	Betriebsleistung bei 380-440V							
			AC-21A A	AC-23A kW	AC-3 kW						
Hauptschalter Nullstellung verriegelbar bei 09h	6 ... 8	H200-D	20	5,5	3,7	H216 - 41 ... - 495M1					
			25	7,5	5,5	H220 - 41 ... - 495M1					
			32	11	7,5	H226 - 41 ... - 495M1					
			40	15	11	H233 - 41 ... - 495M1					
Haupt-/Notausschalter Nullstellung verriegelbar bei 09h	6 ... 8	H200-D	20	5,5	3,7	H216 - 41 ... - 495M4					
			25	7,5	5,5	H220 - 41 ... - 495M4					
			32	11	7,5	H226 - 41 ... - 495M4					
			40	15	11	H233 - 41 ... - 495M4					
SMD-Module zum Grundschaltermodul A02											
Bauformmodul für Bauform 495M.			H200-D	BFC2 - 495							
M-Vorhängeschlossperre 67 x 67 mm für Bauform 495M1 Sperrkranz schwarz, Sperrgriff schwarz			H200-D	2CM1							
M-Vorhängeschlossperre 67 x 67 mm für Bauform 495M4 Sperrkranz gelb, Sperrgriff rot				2CM4							
Aufsteckbares Zusatzschild				FAZZ2 - 8041							
Abmessungen in mm											
Produktreihe	A	B	B1	B2	C	C1	D1	D2	E	H	
H200-D	67	72	84	96	145	38	15	4,5	36	70	
C¹⁾ Einbaumaß Innenseite Tür bis Oberkante Hutschiene.											



Produktreihe
H200-D

Bodeneinbauschalter

Türverriegelung
Metallachsverlängerung mit
fester Achse, C = 145 mm

Vierlochbefestigung
36 x 36 mm frontseitig

495N1 (IP66)

495N4 (IP66)

Komplettschalter	Pole	Produktreihen	Bemessungsdaten (IEC 60947)			Bestellnummer					
			Betriebsstrom I_e	Betriebsleistung bei 380-440V							
			AC-21A A	AC-23A kW	AC-3 kW						
Hauptschalter Nullstellung verriegelbar bei 12h	6 ... 8	H200-D	20	5,5	3,7	H216 - 41 ... - 495N1					
			25	7,5	5,5	H220 - 41 ... - 495N1					
			32	11	7,5	H226 - 41 ... - 495N1					
			40	15	11	H233 - 41 ... - 495N1					
Haupt-/Notausschalter Nullstellung verriegelbar bei 12h	6 ... 8	H200-D	20	5,5	3,7	H216 - 41 ... - 495N4					
			25	7,5	5,5	H220 - 41 ... - 495N4					
			32	11	7,5	H226 - 41 ... - 495N4					
			40	15	11	H233 - 41 ... - 495N4					
SMD-Module zum Grundschaftermodul A02											
Bauformmodul für Bauform 495N.			H200-D		BFC2 - 495						
N-Vorhängeschlossperre 67 x 67 mm für Bauform 495N1 Sperrkranz schwarz, Sperrgriff schwarz			H200-D		2CN1						
N-Vorhängeschlossperre 67 x 67 mm für Bauform 495N4 Sperrkranz gelb, Sperrgriff rot					2CN4						
Aufsteckbares Zusatzschild					FAZZ - 8041						
Abmessungen in mm											
Produktreihe	A	B	B1	B2	C	C1	D1	D2	E	H	
H200-D	67	72	84	96	145	33	15	4,5	36	70	
C¹) Einbaumaß Innenseite Tür bis Oberkante Hutschiene.											

Bodeneinbauswitcher

sälzer

**Produktreihen
H200-A/-D**

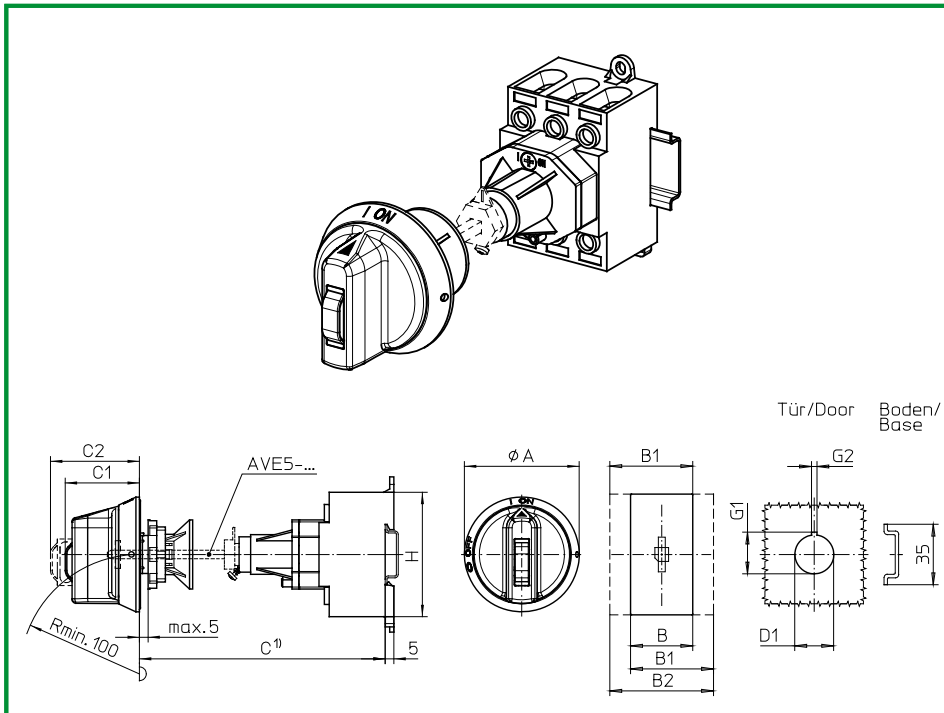
Bodeneinbauswitcher

**Überlistbare
Türverriegelung**
Metallachsverlängerung

Zentralbefestigung
ø 22,5 mm frontseitig

381D1 (IP66)

381D4 (IP66)

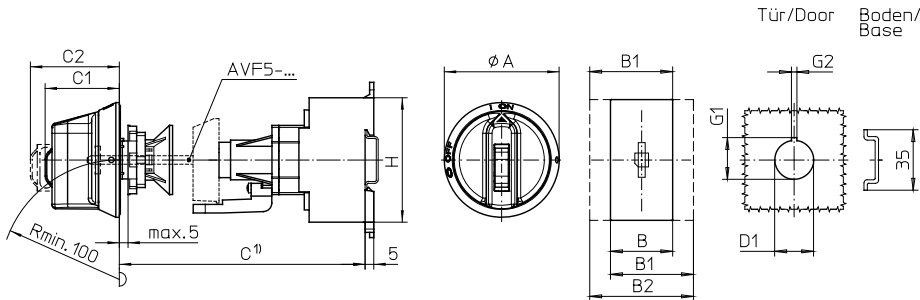
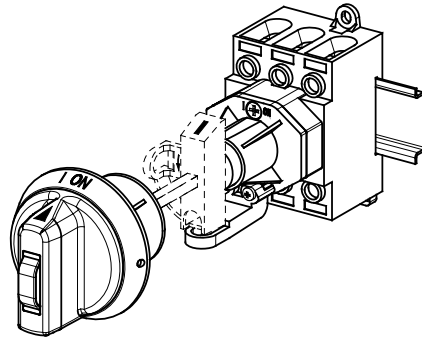


Komplettschalter	Pole	Produktreihen	Bemessungsdaten (IEC 60947)			Bestellnummer
			Betriebsstrom I_e	Betriebsleistung bei 380-440V		
			AC-21A A	AC-23A kW	AC-3 kW	
Hauptschalter Nullstellung verriegelbar bei 09h	3 ... 8	H200-A/-D	20	5,5	3,7	H216 - 41 ... - 381D1
			25	7,5	5,5	H220 - 41 ... - 381D1
			32	11	7,5	H226 - 41 ... - 381D1
			40	15	11	H233 - 41 ... - 381D1
Haupt-/Notausschalter Nullstellung verriegelbar bei 09h	3 ... 8	H200-A/-D	20	5,5	3,7	H216 - 41 ... - 381D4
			25	7,5	5,5	H220 - 41 ... - 381D4
			32	11	7,5	H226 - 41 ... - 381D4
			40	15	11	H233 - 41 ... - 381D4

SMD-Module zum Grundsichermodul A02		
Bauformmodul für Bauformen 381D1/381D4	H200-A	BFA2 - 381
Bauformmodul für Bauformen 381D1/381D4	H200-D	BFB2 - 381
Antriebsmodul für Bauform 381D1 Frontring schwarz, Griff schwarz		2RD1
Antriebsmodul für Bauform 381D4 Frontring gelb, Griff rot		2RD4
Metallachsverlängerung (siehe Zubehör)		AVE5 - ...

Abmessungen in mm										
Produktreihen	A	B	B1	B2	C1	C2	D1	G1	G2	H
H200-A	67	36	48	60	43	51,5	22,5	24,2	3,2	70
H200-D	67	72	84	96	43	51,5	22,5	24,2	3,2	70

C¹) Einbaumaß Außenseite Tür bis Oberkante Hutschiene. Zugehörige Metallachse getrennt bestellen, siehe Seite B11-3.



**Produktreihen
H200-A/-D**

Bodeneinbauschalter

**Überlistbare
Türverriegelung
mit Wartungsgriff**
Metallachsverlängerung

Zentralbefestigung
ø 22,5 mm frontseitig

386D1 (IP66)

386D4 (IP66)

Komplettschalter	Pole	Produktreihen	Bemessungsdaten (IEC 60947)			Bestellnummer
			Betriebsstrom I_e	Betriebsleistung bei 380-440V		
			AC-21A A	AC-23A kW	AC-3 kW	
Hauptschalter Nullstellung verriegelbar bei 09h	3 ... 8	H200-A/-D	20	5,5	3,7	H216 - 41 ... - 386D1
			25	7,5	5,5	H220 - 41 ... - 386D1
			32	11	7,5	H226 - 41 ... - 386D1
			40	15	11	H233 - 41 ... - 386D1
Haupt-/Notausschalter Nullstellung verriegelbar bei 09h	3 ... 8	H200-A/-D	20	5,5	3,7	H216 - 41 ... - 386D4
			25	7,5	5,5	H220 - 41 ... - 386D4
			32	11	7,5	H226 - 41 ... - 386D4
			40	15	11	H233 - 41 ... - 386D4

SMD-Module zum Grundschaftermodul A02

Bauformmodul für Bauformen 386D1/386D4
Bauformmodul für Bauformen 386D1/386D4

H200-A
H200-D

BFA2 - 386
BFB2 - 386

Antriebsmodul für Bauform 386D1
Frontring schwarz, Griff schwarz

2RD1

Antriebsmodul für Bauform 386D4
Frontring gelb, Griff rot

2RD4

Metallachsverlängerung (siehe Zubehör)

AVF5 - ...

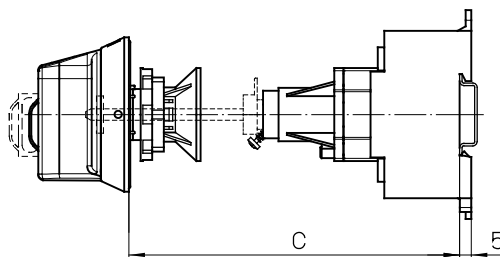
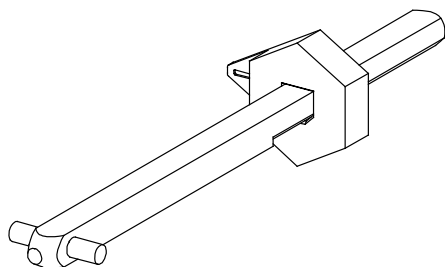
Abmessungen in mm

Produktreihen	A	B	B1	B2	C1	C2	D1	G1	G2	H
H200-A	67	36	48	60	43	51,5	22,5	24,2	3,2	70
H200-D	67	72	84	96	43	51,5	22,5	24,2	3,2	70

C¹⁾ Einbaumaß Außenseite Tür bis Oberkante Hutschiene. Zugehörige Metallachse getrennt bestellen, siehe Seite B11-4.

Metallachsverlängerung

sälzer



**Produktreihen
H200-A/-D**

Bodeneinbauschalter

**Überlistbare
Türverriegelung
Metallachsverlängerung**

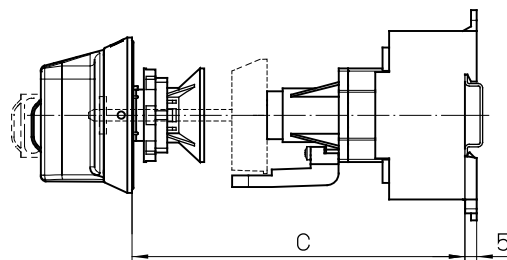
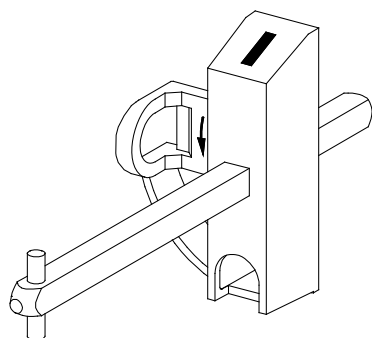
Zentralbefestigung
ø 22,5 mm frontseitig

AVE5 - ...

Metallachsverlängerung für Bauformen mit überlistbarer Türverriegelung und Zentralbefestigung ø 22,5 mm frontseitig

Einbaumaß C: Außenseite Tür bis Oberkante Hutschiene

H200-A	H200-D	Bestellnummer
122 ... 137 mm	130 ... 145 mm	AVE5-088
137 ... 152 mm	145 ... 160 mm	AVE5-103
152 ... 167 mm	160 ... 175 mm	AVE5-118
167 ... 182 mm	175 ... 190 mm	AVE5-133
182 ... 197 mm	190 ... 205 mm	AVE5-148
197 ... 212 mm	205 ... 220 mm	AVE5-163
212 ... 227 mm	220 ... 235 mm	AVE5-178
227 ... 242 mm	235 ... 250 mm	AVE5-193
242 ... 257 mm	250 ... 265 mm	AVE5-208
257 ... 272 mm	265 ... 280 mm	AVE5-223
272 ... 287 mm	280 ... 295 mm	AVE5-238
287 ... 302 mm	295 ... 310 mm	AVE5-253
302 ... 317 mm	310 ... 325 mm	AVE5-268
317 ... 332 mm	325 ... 340 mm	AVE5-283
332 ... 347 mm	340 ... 355 mm	AVE5-298
347 ... 362 mm	355 ... 370 mm	AVE5-313
362 ... 377 mm	370 ... 385 mm	AVE5-328
377 ... 392 mm	385 ... 400 mm	AVE5-343
392 ... 407 mm	400 ... 415 mm	AVE5-358
407 ... 422 mm	415 ... 430 mm	AVE5-373
422 ... 437 mm	430 ... 445 mm	AVE5-388
437 ... 452 mm	445 ... 460 mm	AVE5-403
452 ... 467 mm	460 ... 475 mm	AVE5-418
467 ... 482 mm	475 ... 490 mm	AVE5-433
482 ... 497 mm	490 ... 505 mm	AVE5-448
497 ... 512 mm	505 ... 520 mm	AVE5-463
512 ... 527 mm	520 ... 535 mm	AVE5-478
527 ... 542 mm	535 ... 550 mm	AVE5-493
542 ... 557 mm	550 ... 565 mm	AVE5-508
557 ... 572 mm	565 ... 580 mm	AVE5-523
572 ... 587 mm	580 ... 595 mm	AVE5-538
587 ... 602 mm	595 ... 610 mm	AVE5-553
602 ... 617 mm	610 ... 625 mm	AVE5-568



**Produktreihen
H200-A/-D**

Bodeneinbauschalter

**Überlistbare
Türverriegelung mit
Wartungsgriff
Metallachsverlängerung**

**Zentralbefestigung
ø 22,5 mm frontseitig**

AVF5 - ...

**Metallachsverlängerung für Bauformen mit überlistbarer Türverriegelung
und Zentralbefestigung ø 22,5 mm frontseitig
Zusätzlicher abschließbarer Wartungsgriff**

Einbaumaß C: Außenseite Tür bis Oberkante Hutschiene

H200-A	H200-D	Bestellnummer
132 ... 137 mm	140 ... 145 mm	AVF5-088
137 ... 152 mm	145 ... 160 mm	AVF5-103
152 ... 167 mm	160 ... 175 mm	AVF5-118
167 ... 182 mm	175 ... 190 mm	AVF5-133
182 ... 197 mm	190 ... 205 mm	AVF5-148
197 ... 212 mm	205 ... 220 mm	AVF5-163
212 ... 227 mm	220 ... 235 mm	AVF5-178
227 ... 242 mm	235 ... 250 mm	AVF5-193
242 ... 257 mm	250 ... 265 mm	AVF5-208
257 ... 272 mm	265 ... 280 mm	AVF5-223
272 ... 287 mm	280 ... 295 mm	AVF5-238
287 ... 302 mm	295 ... 310 mm	AVF5-253
302 ... 317 mm	310 ... 325 mm	AVF5-268
317 ... 332 mm	325 ... 340 mm	AVF5-283
332 ... 347 mm	340 ... 355 mm	AVF5-298
347 ... 362 mm	355 ... 370 mm	AVF5-313
362 ... 377 mm	370 ... 385 mm	AVF5-328
377 ... 392 mm	385 ... 400 mm	AVF5-343
392 ... 407 mm	400 ... 415 mm	AVF5-358
407 ... 422 mm	415 ... 430 mm	AVF5-373
422 ... 437 mm	430 ... 445 mm	AVF5-388
437 ... 452 mm	445 ... 460 mm	AVF5-403
452 ... 467 mm	460 ... 475 mm	AVF5-418
467 ... 482 mm	475 ... 490 mm	AVF5-433
482 ... 497 mm	490 ... 505 mm	AVF5-448
497 ... 512 mm	505 ... 520 mm	AVF5-463
512 ... 527 mm	520 ... 535 mm	AVF5-478
527 ... 542 mm	535 ... 550 mm	AVF5-493
542 ... 557 mm	550 ... 565 mm	AVF5-508
557 ... 572 mm	565 ... 580 mm	AVF5-523
572 ... 587 mm	580 ... 595 mm	AVF5-538
587 ... 602 mm	595 ... 610 mm	AVF5-553
602 ... 617 mm	610 ... 625 mm	AVF5-568



Teil C

	Seite	
	von	bis
Isolierstoffgehäuse	C1-1	C1-74
Stahlgehäuse	C2-1	C2-20
Edelstahlgehäuse	C3-1	C3-34
Schaltermodule	C4-1	C4-3

Herausgeber: Sälzer Electric GmbH Produktdatenmanagement (PDM) 09306 Rochlitz (Germany)
Dieses Dokument ist Eigentum der Sälzer Electric GmbH und ersetzt alle in diesem Bereich bisher erschienenen Publikationen. Gültig bis zum Erscheinen der neuen Ausgabe. Änderungen und Revisionen vorbehalten.

Gekapselte Schalter

sälzer

**Produktreihe
H200-C**

Gekapselte Schalter

Isolierstoffgehäuse

100 × 80 × 65 mm

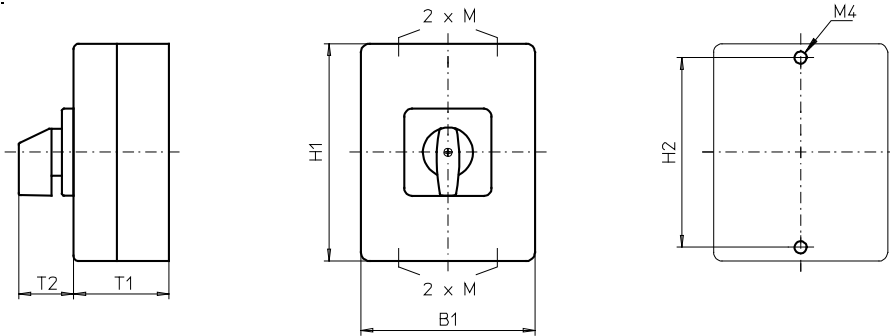
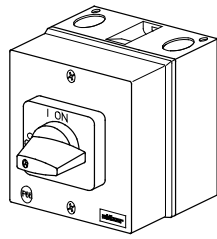
ohne Deckelverriegelung

mit N- und PE-Klemme

Kabeleinführungen

4 x M20

076M1 (IP66)



Komplettschalter	Pole	Produktreihen	Bemessungsdaten (IEC 60947)			Bestellnummer
			Betriebsstrom I_e	Betriebsleistung bei 380-440V		
			AC-21A A	AC-23A kW	AC-3 kW	
Ein-/Ausschalter	3	H200-C	20	5,5	3,7	H212 - 41300 - 076M1
90° Schaltwinkel	4	H200-C	20	5,5	3,7	H212 - 41400 - 076M1

SMD-Module zum Grundschaltermodul EA

Gehäusemodul für Bauform 076M1

H200-C

PAX2 - 076M1

Schrifteinlage silber für Gehäusemodul 076M1

H200-C

FAS2 - 9... (FA-Nummer)

Abmessungen in mm

Produktreihe	H1	B1	T1	T2	2xM	H2
H200-C	100	80	65	32	20	90

Gekapselte Schalter

sälzer

**Produktreihe
H200-C**

Gekapselte Schalter

Isolierstoffgehäuse

100 × 80 × 65 mm

ohne Deckelverriegelung

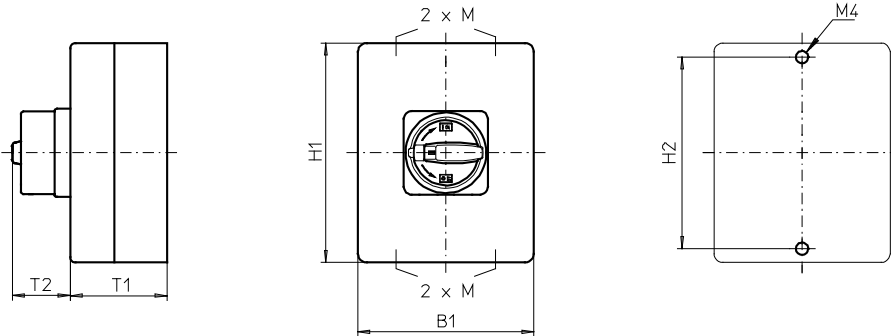
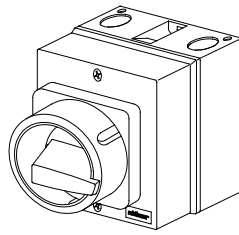
mit N- und PE-Klemme

Kabeleinführungen

4 × M20

077M1 (IP66)

077M4 (IP66)



Komplettschalter	Pole	Produktreihen	Bemessungsdaten (IEC 60947)			Bestellnummer
			Betriebsstrom I_e	Betriebsleistung bei 380-440V		
			AC-21A A	AC-23A kW	AC-3 kW	
Hauptschalter	3	H200-C	20	5,5	3,7	H212 - 41300 - 077M1
Nullstellung verriegelbar bei 09h	4	H200-C	20	5,5	3,7	H212 - 41400 - 077M1
Haupt-/Notausschalter	3	H200-C	20	5,5	3,7	H212 - 41300 - 077M4
Nullstellung verriegelbar bei 09h	4	H200-C	20	5,5	3,7	H212 - 41400 - 077M4

SMD-Module zum Grundschaltermodul EA

Gehäusemodul für Bauform 077M1

H200-C

PAX2 - 077M1

Gehäusemodul für Bauform 077M4

H200-C

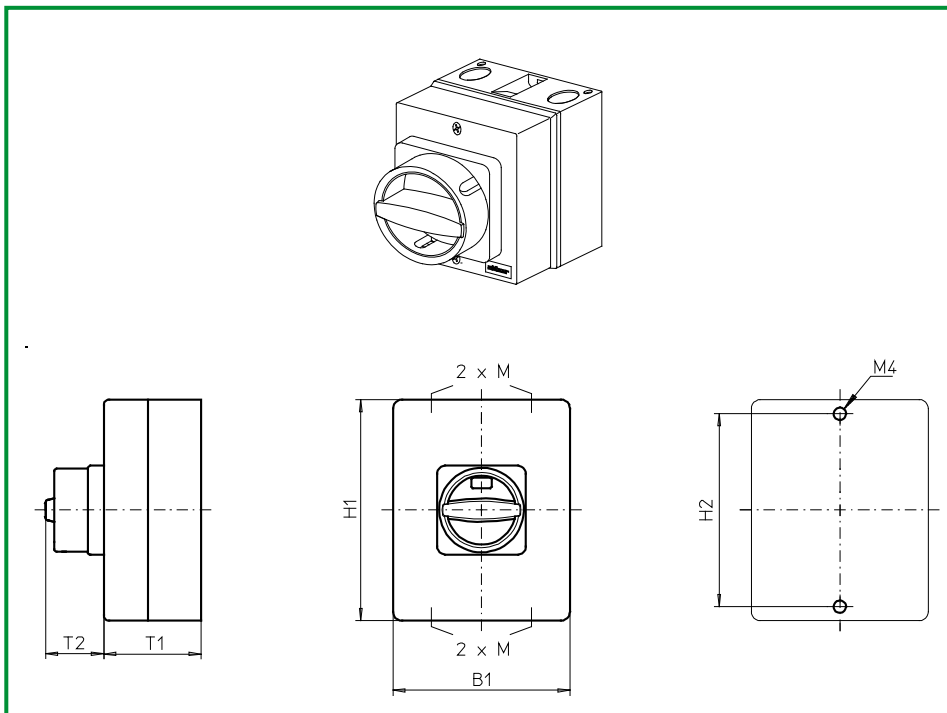
PAX2 - 077M4

Abmessungen in mm

Produktreihe	H1	B1	T1	T2	2xM	H2
H200-C	100	80	65	38	20	90

Gekapselte Schalter

sälzer



**Produktreihe
H200-C**

Gekapselte Schalter

Isolierstoffgehäuse

100 x 80 x 65 mm

ohne Deckelverriegelung

mit N- und PE-Klemme

Kabeleinführungen

4 x M20

077N1 (IP66)

077N4 (IP66)

Komplettschalter	Pole	Produktreihen	Bemessungsdaten (IEC 60947)			Bestellnummer
			Betriebsstrom I_e	Betriebsleistung bei 380-440V		
			AC-21A A	AC-23A kW	AC-3 kW	
Hauptschalter	3	H200-C	20	5,5	3,7	H212 - 41300 - 077N1
Nullstellung verriegelbar bei 12h	4	H200-C	20	5,5	3,7	H212 - 41400 - 077N1
Haupt-/Notausschalter	3	H200-C	20	5,5	3,7	H212 - 41300 - 077N4
Nullstellung verriegelbar bei 12h	4	H200-C	20	5,5	3,7	H212 - 41400 - 077N4
SMD-Module zum Grundschaltermodul EA						
Gehäusemodul für Bauform 077N1			H200-C		PAX2 - 077N1	
Gehäusemodul für Bauform 077N4			H200-C		PAX2 - 077N4	
Abmessungen in mm						
Produktreihe	H1	B1	T1	T2	2xM	H2
H200-C	100	80	65	33	20	90

Gekapselte Schalter

sälzer

**Produktreihe
H200-C**

Gekapselte Schalter

Isolierstoffgehäuse

100 × 80 × 65 mm

ohne Deckelverriegelung

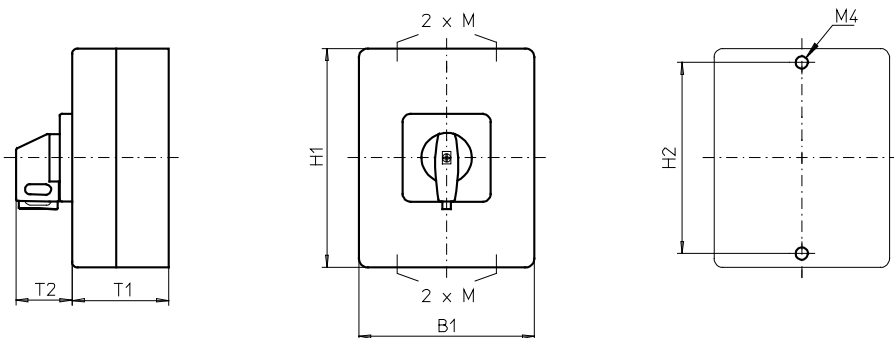
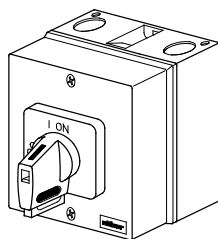
mit N- und PE-Klemme

Kabeleinführungen

4 x M20

077V1 (IP66)

077V4 (IP66)



Komplettschalter	Pole	Produktreihen	Bemessungsdaten (IEC 60947)			Bestellnummer
			Betriebsstrom I _e	Betriebsleistung bei 380-440V		
			AC-21A A	AC-23A kW	AC-3 kW	
Hauptschalter	3	H200-C	20	5,5	3,7	H212 - 41300 - 077V1
Nullstellung verriegelbar bei 09h	4	H200-C	20	5,5	3,7	H212 - 41400 - 077V1
Haupt-/Notausschalter	3	H200-C	20	5,5	3,7	H212 - 41300 - 077V4
Nullstellung verriegelbar bei 09h	4	H200-C	20	5,5	3,7	H212 - 41400 - 077V4

SMD-Module zum Grundschaltermodul EA

Gehäusemodul für Bauform 077V1

Gehäusemodul für Bauform 077V4

H200-C

H200-C

PAM2 - 077V1

PAM2 - 077V4

Schrifteinlage silber für Gehäusemodul 077V1

Schrifteinlage gelb für Gehäusemodul 077V4

H200-C

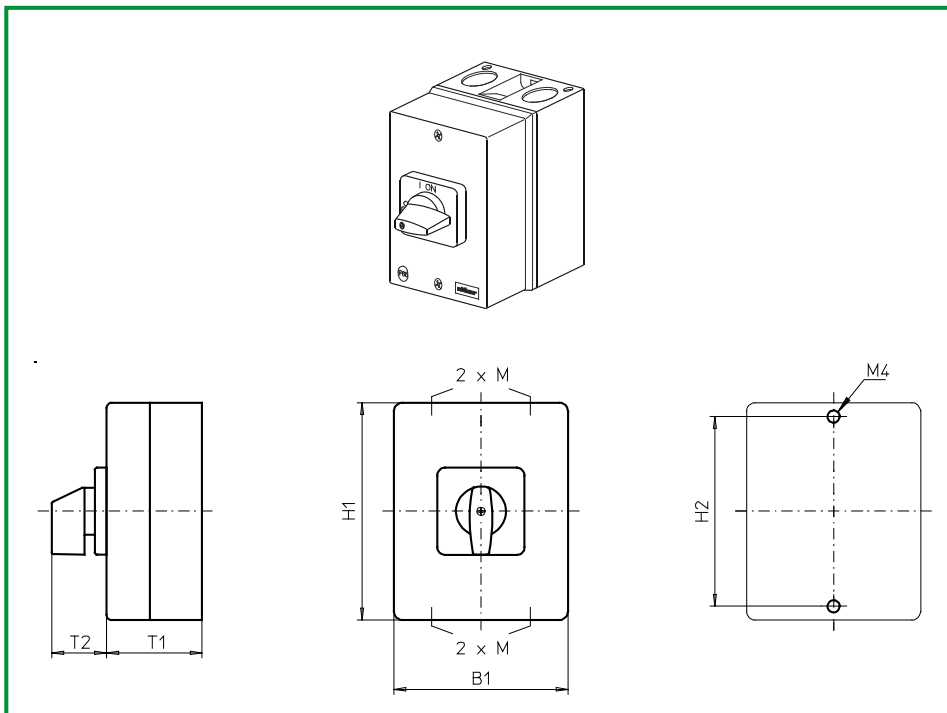
H200-C

FAS2 - 9... (FA-Nummer)

FBS2 - 9... (FA-Nummer)

Abmessungen in mm

Produktreihe	H1	B1	T1	T2	2xM	H2
H200-C	100	80	65	32	20	90



**Produktreihe
H200-A**

Gekapselte Schalter

Isolierstoffgehäuse

125 x 100 x 85 mm

Deckelverriegelung
in EIN-Stellung

mit N- und PE-Klemme

Kabeleinführungen

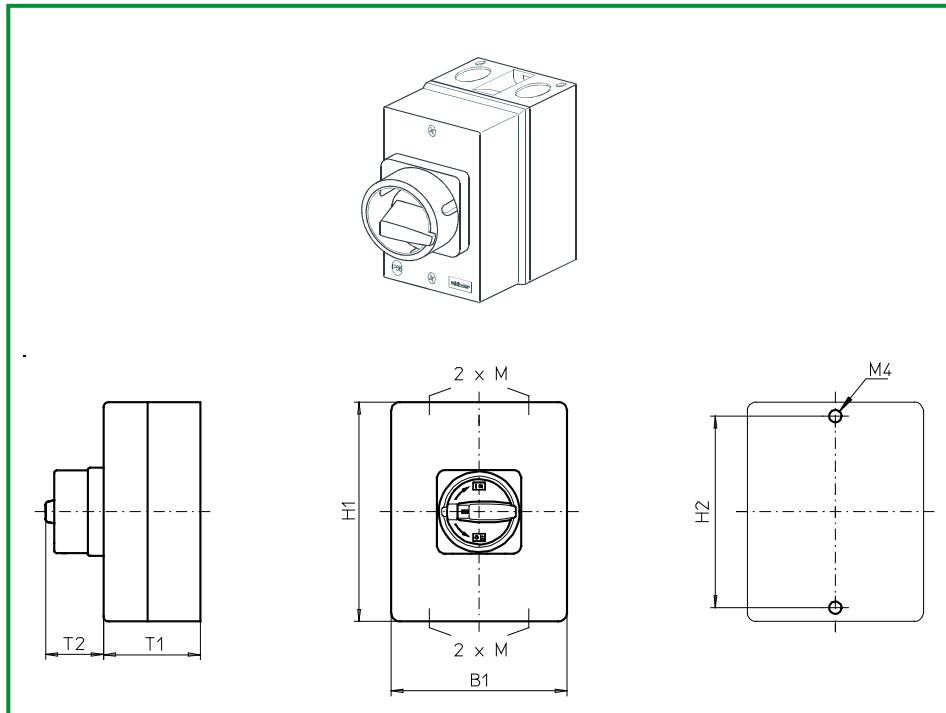
4 x M20/M25

701M1 (IP66)

Komplettschalter	Pole	Produktreihen	Bemessungsdaten (IEC 60947)			Bestellnummer
			Betriebsstrom I_e	Betriebsleistung bei 380-440V		
			AC-21A A	AC-23A kW	AC-3 kW	
Ein-/Ausschalter 90° Schaltwinkel	3 ... 4	H200-A	20	5,5	3,7	H216 - 41 ... - 701M1
			25	7,5	5,5	H220 - 41 ... - 701M1
			32	11	7,5	H226 - 41 ... - 701M1
SMD-Module zum Grundschaltermodul A02						
Bauformmodul für Bauform 701M1				H200-A		BFA2 - E7
Gehäusemodul für Bauform 701M1				H200-A		PAH2 - 701M1
Schrifteinlage silber für Gehäusemodul 701M1				H200-A		FAS2 - 9... (FA-Nummer)
Abmessungen in mm						
Produktreihe	H1	B1	T1	T2	2xM	H2
H200-A	125	100	85	32	20/25	115

Gekapselte Schalter

sälzer



**Produktreihe
H200-A**

Gekapselte Schalter

Isolierstoffgehäuse
125 x 100 x 85 mm

Deckelverriegelung
in EIN-Stellung

mit N- und PE-Klemme

Kabeleinführungen
4 x M20/M25

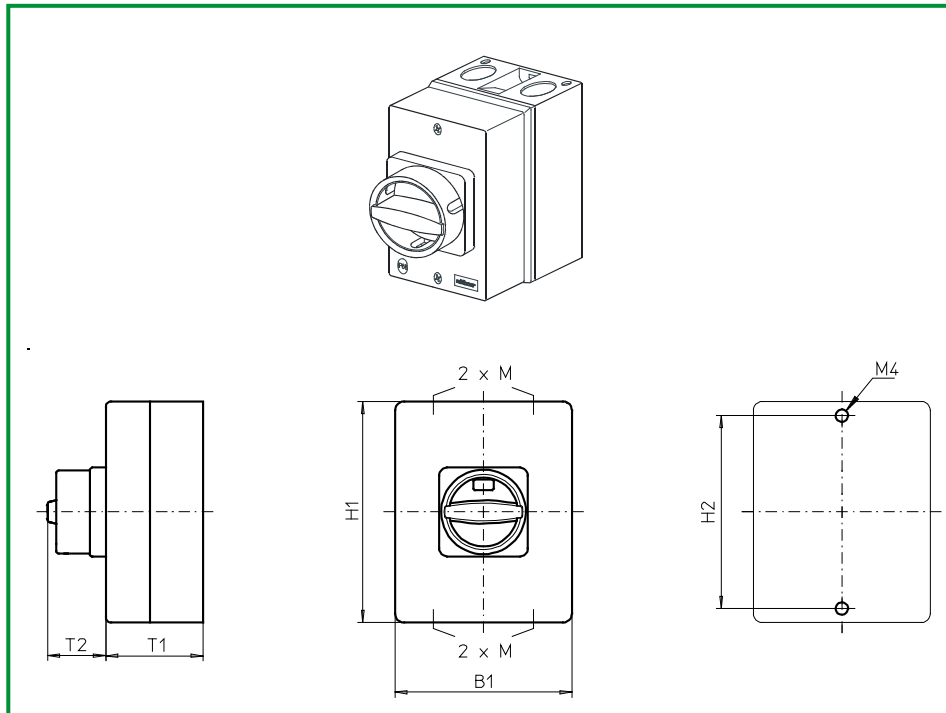
700M1 (IP66)

700M4 (IP66)

Komplettschalter	Pole	Produktreihen	Bemessungsdaten (IEC 60947)			Bestellnummer
			Betriebsstrom I_e	Betriebsleistung bei 380-440V		
			AC-21A A	AC-23A kW	AC-3 kW	
Hauptschalter Nullstellung verriegelbar bei 09h	3 ... 4	H200-A	20	5,5	3,7	H216 - 41 ... - 700M1
			25	7,5	5,5	H220 - 41 ... - 700M1
			32	11	7,5	H226 - 41 ... - 700M1
Haupt-/Notausschalter Nullstellung verriegelbar bei 09h	3 ... 4	H200-A	20	5,5	3,7	H216 - 41 ... - 700M4
			25	7,5	5,5	H220 - 41 ... - 700M4
			32	11	7,5	H226 - 41 ... - 700M4
SMD-Module zum Grundschaltermodul A02						
Bauformmodul für Bauformen 700M1/700M4			H200-A			BFA2 - E7
Gehäusemodul für Bauform 700M1			H200-A			PAH2 - 700M1
Gehäusemodul für Bauform 700M4			H200-A			PAH2 - 700M4
Abmessungen in mm						
Produktreihe	H1	B1	T1	T2	2xM	H2
H200-A	125	100	85	38	20/25	115

Gekapselte Schalter

sälzer



**Produktreihe
H200-A**

Gekapselte Schalter

Isolierstoffgehäuse
125 x 100 x 85 mm

Deckelverriegelung
in EIN-Stellung

mit N- und PE-Klemme

Kabeleinführungen
4 x M20/M25

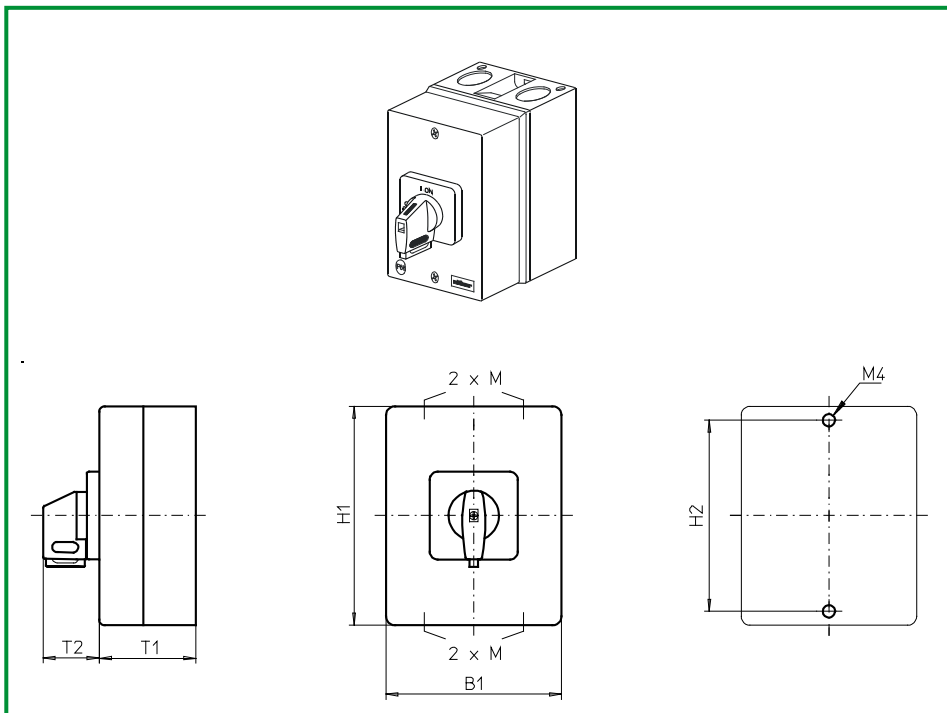
700N1 (IP66)

700N4 (IP66)

Komplettschalter	Pole	Produktreihen	Bemessungsdaten (IEC 60947)			Bestellnummer
			Betriebsstrom I_e	Betriebsleistung bei 380-440V		
			AC-21A A	AC-23A kW	AC-3 kW	
Hauptschalter Nullstellung verriegelbar bei 12h	3 ... 4	H200-A	20	5,5	3,7	H216 - 41 ... - 700N1
			25	7,5	5,5	H220 - 41 ... - 700N1
			32	11	7,5	H226 - 41 ... - 700N1
Haupt-/Notausschalter Nullstellung verriegelbar bei 12h	3 ... 4	H200-A	20	5,5	3,7	H216 - 41 ... - 700N4
			25	7,5	5,5	H220 - 41 ... - 700N4
			32	11	7,5	H226 - 41 ... - 700N4
SMD-Module zum Grundschaltermodul A02						
Bauformmodul für Bauformen 700N1/700N4			H200-A		BFA2 - E7	
Gehäusemodul für Bauform 700N1			H200-A		PAH2 - 700N1	
Gehäusemodul für Bauform 700N4			H200-A		PAH2 - 700N4	
Abmessungen in mm						
Produktreihe	H1	B1	T1	T2	2xM	H2
H200-A	125	100	85	33	20/25	115

Gekapselte Schalter

sälzer



**Produktreihe
H200-A**

Gekapselte Schalter

Isolierstoffgehäuse
125 x 100 x 85 mm

Deckelverriegelung
in EIN-Stellung

mit N- und PE-Klemme

Kabeleinführungen
4 x M20/M25

700V1 (IP66)

700V4 (IP66)

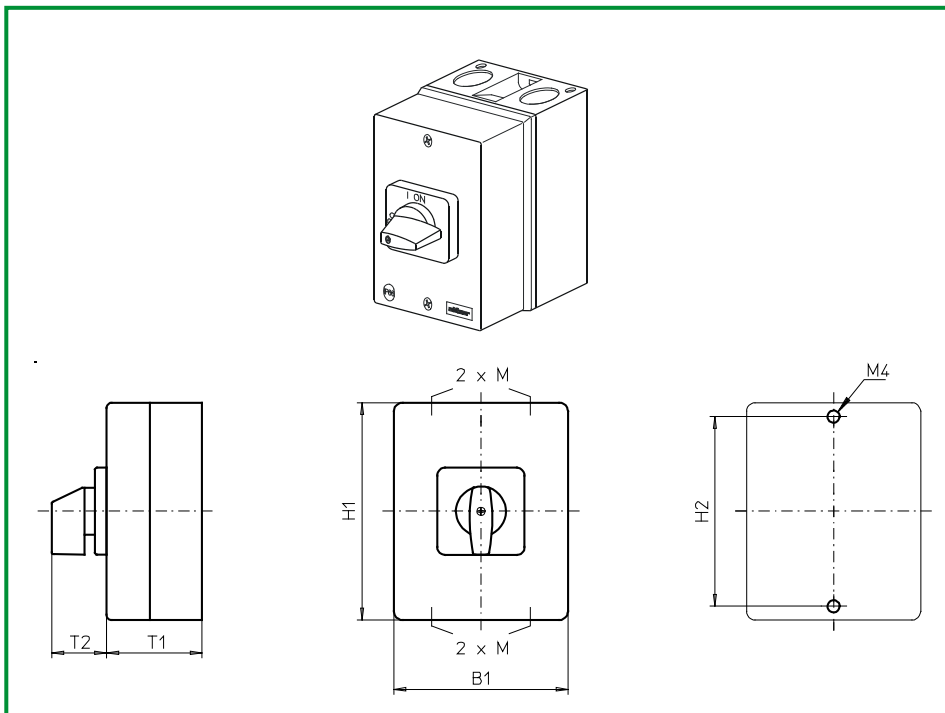
Komplettschalter	Pole	Produktreihen	Bemessungsdaten (IEC 60947)			Bestellnummer
			Betriebsstrom I_e	Betriebsleistung bei 380-440V		
			AC-21A A	AC-23A kW	AC-3 kW	
Hauptschalter Nullstellung verriegelbar bei 09h	3 ... 4	H200-A	20	5,5	3,7	H216 - 41 ... - 700V1
			25	7,5	5,5	H220 - 41 ... - 700V1
			32	11	7,5	H226 - 41 ... - 700V1
Haupt-/Notausschalter Nullstellung verriegelbar bei 09h	3 ... 4	H200-A	20	5,5	3,7	H216 - 41 ... - 700V4
			25	7,5	5,5	H220 - 41 ... - 700V4
			32	11	7,5	H226 - 41 ... - 700V4

SMD-Module zum Grundschaltermodul A02

Bauformmodul für Bauformen 700M1/700M4	H200-A	BFA2 - E7
Gehäusemodul für Bauform 700V1	H200-A	PAH2 - 700V1
Gehäusemodul für Bauform 700V4	H200-A	PAH2 - 700V4
Schrifteinlage silber für Gehäusemodul 700V1	H200-A	FAS2 - 9... (FA-Nummer)
Schrifteinlage gelb für Gehäusemodul 700V4	H200-A	FBS2 - 9... (FA-Nummer)

Abmessungen in mm

Produktreihe	H1	B1	T1	T2	2xM	H2
H200-A	125	100	85	32	20/25	115



**Produktreihen
H200-A/-B**

Gekapselte Schalter

Isolierstoffgehäuse

175 x 115 x 100 mm

Deckelverriegelung
in EIN-Stellung

mit N- und PE-Klemme

Kabeleinführungen

4 x M20/M25

711M1
(IP66)

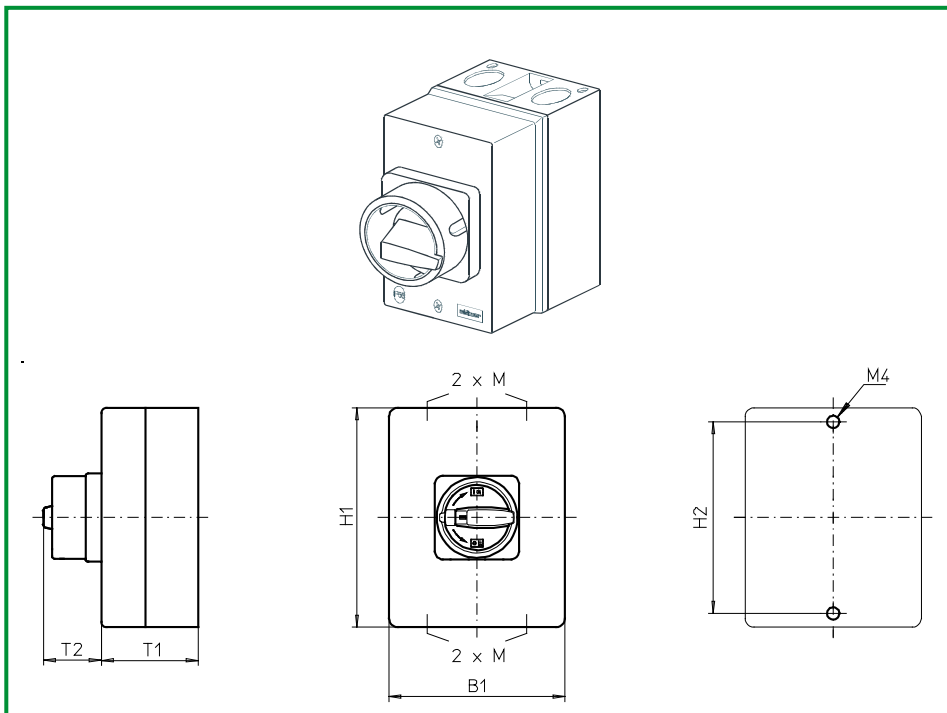
Komplettschalter	Pole	Produktreihen	Bemessungsdaten (IEC 60947)			Bestellnummer
			Betriebsstrom I_e	Betriebsleistung bei 380-440V		
			AC-21A A	AC-23A kW	AC-3 kW	
Ein-/Ausschalter 90° Schaltwinkel	3 ... 4	H200-A	20	5,5	3,7	H216 - 41 ... - 711M1
			25	7,5	5,5	H220 - 41 ... - 711M1
			32	11	7,5	H226 - 41 ... - 711M1
	40	15	11	H233 - 41 ... - 711M1		
	3 ... 4	H200-B	63	22	18,5	H263 - 41 ... - 711M1

SMD-Module zum Grundschaltermodul A02

Bauformmodul für Bauform 711M1	H200-A	BFA2 - E7
Bauformmodul für Bauform 711M1	H200-B	BFB2 - E7
Gehäusemodul für Bauform 711M1	H200-A/-B	PAH2 - 711M1
Schrifteinlage silber für Gehäusemodul 711M1	H200-A/-B	FAS4 - 9... (FA-Nummer)

Abmessungen in mm

Produktreihen	H1	B1	T1	T2	2xM	H2
H200-A	175	115	100	39	20/25	165
H200-B	175	115	100	39	20/25	165



Produktreihen H200-A/-B

Gekapselte Schalter

Isolierstoffgehäuse

175 x 115 x 100 mm

Deckelverriegelung
in EIN-Stellung

mit N- und PE-Klemme

Kabeleinführungen

4 x M20/M25

710M1 (IP66)

710M4 (IP66)

Komplettschalter	Pole	Produktreihen	Bemessungsdaten (IEC 60947)			Bestellnummer
			Betriebsstrom I_e	Betriebsleistung bei 380-440V		
			AC-21A A	AC-23A kW	AC-3 kW	
Hauptschalter Nullstellung verriegelbar bei 09h	3 ... 4	H200-A	20	5,5	3,7	H216 - 41 ... - 710M1
			25	7,5	5,5	H220 - 41 ... - 710M1
			32	11	7,5	H226 - 41 ... - 710M1
			40	15	11	H233 - 41 ... - 710M1
			63	22	18,5	H263 - 41 ... - 710M1
Haupt-/Notausschalter Nullstellung verriegelbar bei 09h	3 ... 4	H200-A	20	5,5	3,7	H216 - 41 ... - 710M4
			25	7,5	5,5	H220 - 41 ... - 710M4
			32	11	7,5	H226 - 41 ... - 710M4
			40	15	11	H233 - 41 ... - 710M4
			63	22	18,5	H263 - 41 ... - 710M4
	3 ... 4	H200-B				

SMD-Module zum Grundschaltermodul A02

Bauformmodul für Bauformen 710M1/710M4
Bauformmodul für Bauformen 710M1/710M4

H200-A
H200-B

BFA2 - E7
BFB2 - E7

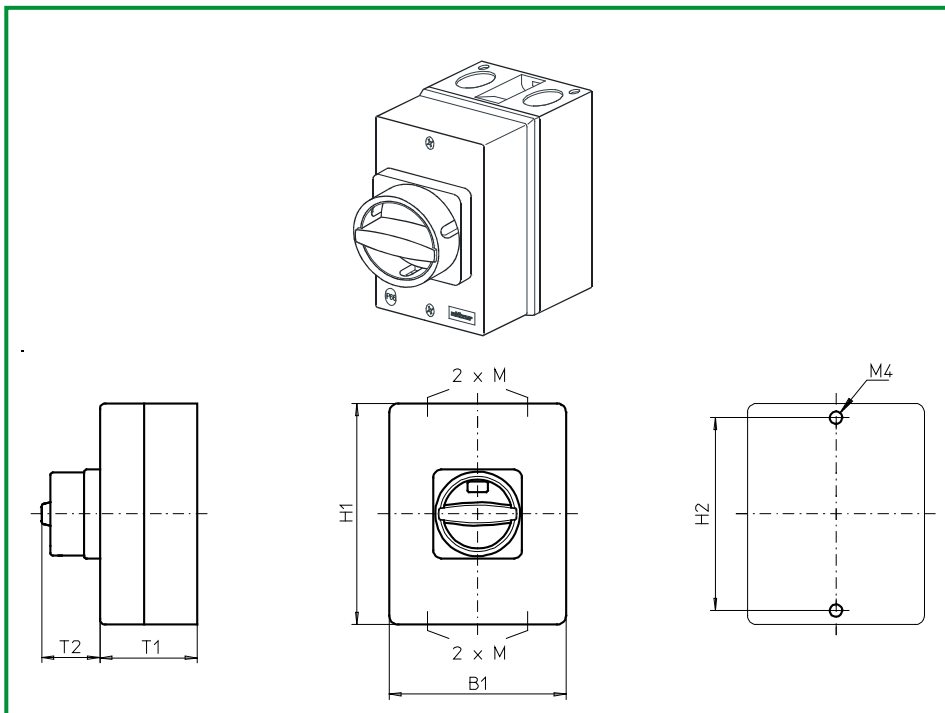
Gehäusemodul für Bauform 710M1
Gehäusemodul für Bauform 710M4

H200-A/-B
H200-A/-B

PAH2 - 710M1
PAH2 - 710M4

Abmessungen in mm

Produktreihen	H1	B1	T1	T2	2xM	H2
H200-A	175	115	100	38	20/25	165
H200-B	175	115	100	38	20/25	165



Produktreihen H200-A/-B

Gekapselte Schalter

Isolierstoffgehäuse

175 x 115 x 100 mm

Deckelverriegelung
in EIN-Stellung

mit N- und PE-Klemme

Kabeleinführungen

4 x M20/M25

710N1 (IP66)

710N4 (IP66)

Komplettschalter	Pole	Produktreihen	Bemessungsdaten (IEC 60947)			Bestellnummer
			Betriebsstrom I_e	Betriebsleistung bei 380-440V		
			AC-21A A	AC-23A kW	AC-3 kW	
Hauptschalter Nullstellung verriegelbar bei 12h	3 ... 4	H200-A	20	5,5	3,7	H216 - 41 ... - 710N1
			25	7,5	5,5	H220 - 41 ... - 710N1
			32	11	7,5	H226 - 41 ... - 710N1
			40	15	11	H233 - 41 ... - 710N1
	3 ... 4	H200-B	63	22	18,5	H263 - 41 ... - 710N1
Haupt-/Notausschalter Nullstellung verriegelbar bei 12h	3 ... 4	H200-A	20	5,5	3,7	H216 - 41 ... - 710N4
			25	7,5	5,5	H220 - 41 ... - 710N4
			32	11	7,5	H226 - 41 ... - 710N4
			40	15	11	H233 - 41 ... - 710N4
	3 ... 4	H200-B	63	22	18,5	H263 - 41 ... - 710N4

SMD-Module zum Grundschaltermodul A02

Bauformmodul für Bauformen 710N1/710N4
Bauformmodul für Bauformen 710N1/710N4

H200-A
H200-B

BFA2 - E7
BFB2 - E7

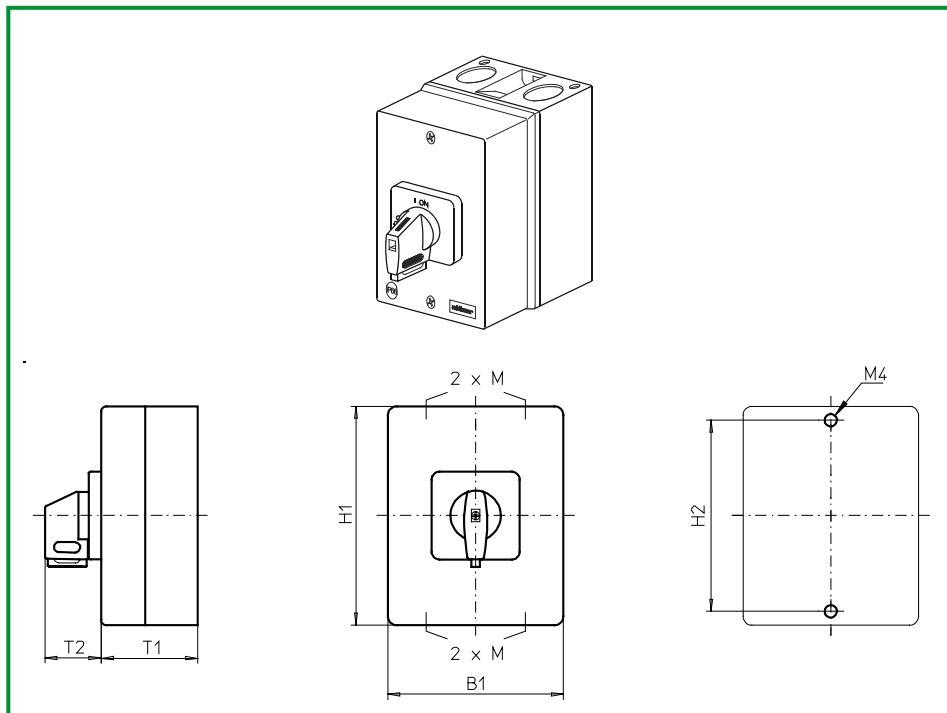
Gehäusemodul für Bauform 710N1
Gehäusemodul für Bauform 710N4

H200-A/-B
H200-A/-B

PAH2 - 710N1
PAH2 - 710N4

Abmessungen in mm

Produktreihen	H1	B1	T1	T2	2xM	H2
H200-A	175	115	100	33	20/25	165
H200-B	175	115	100	33	20/25	165



Produktreihen
H200-A/-B

Gekapselte Schalter

Isolierstoffgehäuse

175 x 115 x 100 mm

Deckelverriegelung

in EIN-Stellung

mit N- und PE-Klemme

Kabeleinführungen

4 x M20/M25

710V1 (IP66)

710V4 (IP66)

Komplettschalter	Pole	Produktreihen	Bemessungsdaten (IEC 60947)			Bestellnummer
			Betriebsstrom I_e	Betriebsleistung bei 380-440V		
			AC-21A A	AC-23A kW	AC-3 kW	
Hauptschalter Nullstellung verriegelbar bei 09h	3 ... 4	H200-A	20	5,5	3,7	H216 - 41 ... - 710V1
			25	7,5	5,5	H220 - 41 ... - 710V1
			32	11	7,5	H226 - 41 ... - 710V1
			40	15	11	H233 - 41 ... - 710V1
			63	22	18,5	H263 - 41 ... - 710V1
Haupt-/Notausschalter Nullstellung verriegelbar bei 09h	3 ... 4	H200-A	20	5,5	3,7	H216 - 41 ... - 710V4
			25	7,5	5,5	H220 - 41 ... - 710V4
			32	11	7,5	H226 - 41 ... - 710V4
			40	15	11	H233 - 41 ... - 710V4
			63	22	18,5	H263 - 41 ... - 710V4
	3 ... 4	H200-B				

SMD-Module zum Grundschaltermodul A02

Bauformmodul für Bauformen 710V1/710V4
Bauformmodul für Bauformen 710V1/710V4

H200-A
H200-B

BFA2 - E7
BFB2 - E7

Gehäusemodul für Bauform 710V1
Gehäusemodul für Bauform 710V4

H200-A/-B
H200-A/-B

PAH2 - 710V1
PAH2 - 710V4

Schrifteinlage silber für Gehäusemodul 710V1
Schrifteinlage gelb für Gehäusemodul 710V4

H200-A/-B
H200-A/-B

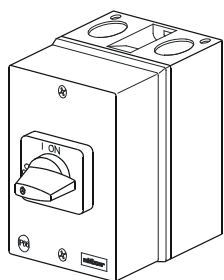
FAS4 - 9... (FA-Nummer)
FBS4 - 9... (FA-Nummer)

Abmessungen in mm

Produktreihen	H1	B1	T1	T2	2xM	H2
H200-A	175	115	100	39	20/25	165
H200-B	175	115	100	39	20/25	165

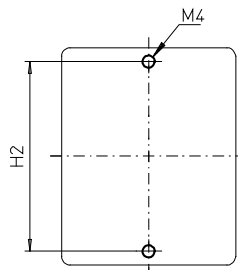
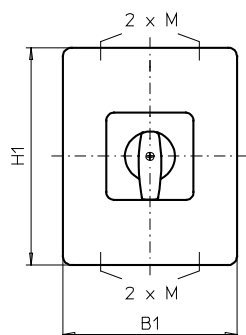
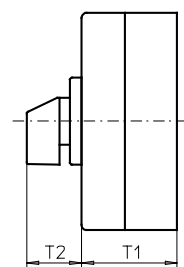
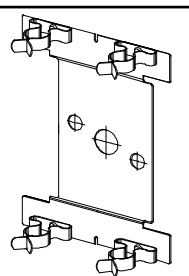
Gekapselte Schalter

sälzer



Gehäusegrundplatte

bestückt mit 4 Schirmklammern zur unterbrechungsfreien Durchführung abgeschirmter Kabel.



Produktreihen H200-A/-B

Isolierstoffgehäuse

175 x 115 x 100 mm

Deckelverriegelung
in EIN-Stellung

mit N- und PE-Klemme

Unterbrechungsfreie
Durchführung
abgeschirmter Kabel

Kabeleinführungen

4 x M20/M25

4 x SKL Schirmklammer
für Schirmdurchmesser 12-16 mm

716M1 (IP66)

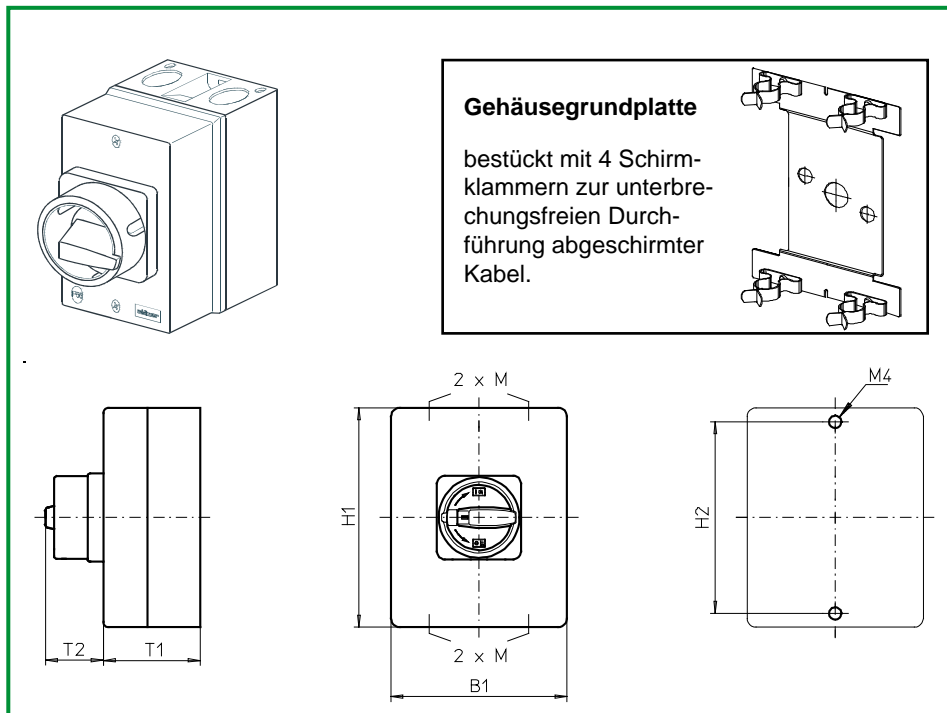
Komplettschalter	Pole	Produktreihen	Bemessungsdaten (IEC 60947)			Bestellnummer
			Betriebsstrom I_e	Betriebsleistung bei 380-440V		
			AC-21A A	AC-23A kW	AC-3 kW	
Ein-/Ausschalter 90° Schaltwinkel	3 ... 4	H200-A	20	5,5	3,7	H216 - 41 ... - 716M1
			25	7,5	5,5	H220 - 41 ... - 716M1
			32	11	7,5	H226 - 41 ... - 716M1
	40	15	11	H233 - 41 ... - 716M1		
	3 ... 4	H200-B	63	22	18,5	H263 - 41 ... - 716M1

SMD-Module zum Grundschaltermodul A02

Bauformmodul für Bauform 716M1	H200-A	BFA2 - E7
Bauformmodul für Bauform 716M1	H200-B	BFB2 - E7
Gehäusemodul für Bauform 716M1	H200-A/-B	PAH2 - 716M1
Schrifteinlage silber für Gehäusemodul 716M1	H200-A/-B	FAS4 - 9... (FA-Nummer)

Abmessungen in mm

Produktreihen	H1	B1	T1	T2	2xM	H2
H200-A	175	115	100	39	20/25	165
H200-B	175	115	100	39	20/25	165



Produktreihen H200-A/-B

Isolierstoffgehäuse 175 x 115 x 100 mm

Deckelverriegelung
in EIN-Stellung

mit N- und PE-Klemme

Unterbrechungsfreie Durch-
führung abgeschirmter Kabel

Kabeleinführungen

4 x M20/M25
4 x SKL Schirmklammer
für Schirmdurchmesser 12-16 mm

715M1 (IP66)

715M4 (IP66)

Komplettschalter	Pole	Produktreihen	Bemessungsdaten (IEC 60947)			Bestellnummer
			Betriebsstrom I_e	Betriebsleistung bei 380-440V		
			AC-21A A	AC-23A kW	AC-3 kW	
Hauptschalter Nullstellung verriegelbar bei 09h	3 ... 4	H200-A	20	5,5	3,7	H216 - 41 ... - 715M1
			25	7,5	5,5	H220 - 41 ... - 715M1
			32	11	7,5	H226 - 41 ... - 715M1
			40	15	11	H233 - 41 ... - 715M1
	3 ... 4	H200-B	63	22	18,5	H263 - 41 ... - 715M1
Haupt-/Notausschalter Nullstellung verriegelbar bei 09h	3 ... 4	H200-A	20	5,5	3,7	H216 - 41 ... - 715M4
			25	7,5	5,5	H220 - 41 ... - 715M4
			32	11	7,5	H226 - 41 ... - 715M4
			40	15	11	H233 - 41 ... - 715M4
	3 ... 4	H200-B	63	22	18,5	H263 - 41 ... - 715M4

SMD-Module zum Grundschaltermodul A02

Bauformmodul für Bauformen 715M1/715M4
Bauformmodul für Bauformen 715M1/715M4

H200-A
H200-B

BFA2 - E7
BFB2 - E7

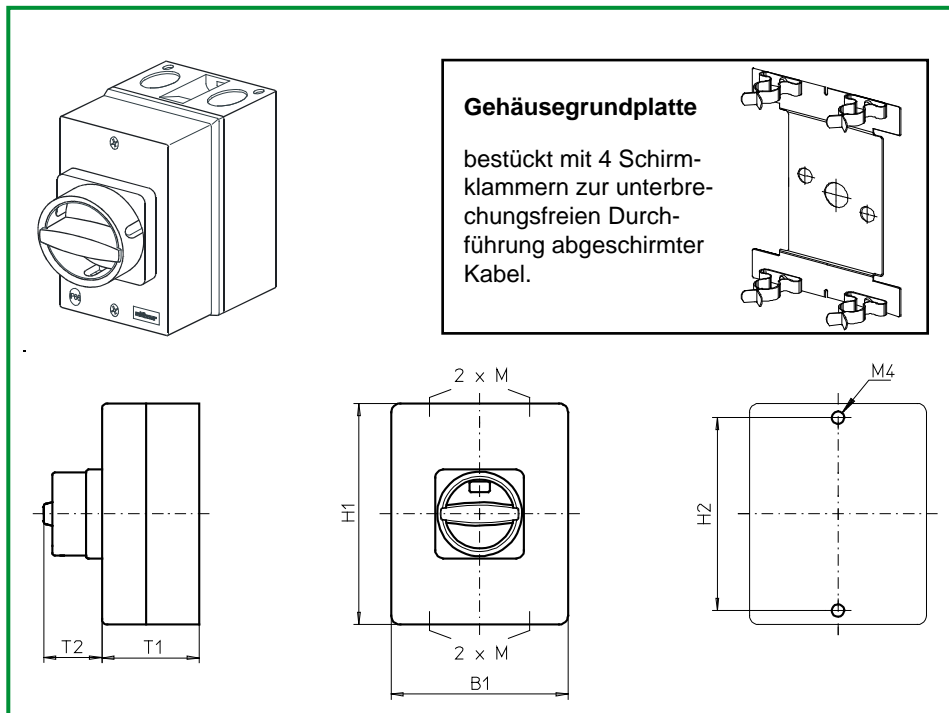
Gehäusemodul für Bauform 715M1
Gehäusemodul für Bauform 715M4

H200-A/-B
H200-A/-B

PAH2 - 715M1
PAH2 - 715M4

Abmessungen in mm

Produktreihen	H1	B1	T1	T2	2xM	H2
H200-A	175	115	100	38	20/25	165
H200-B	175	115	100	38	20/25	165



Produktreihen H200-A/-B

Isolierstoffgehäuse 175 x 115 x 100 mm

Deckelverriegelung
in EIN-Stellung

mit N- und PE-Klemme

Unterbrechungsfreie Durch-
führung abgeschirmter Kabel

Kabeleinführungen

4 x M20/M25

4 x SKL Schirmklammer
für Schirmdurchmesser 12-16 mm

715N1 (IP66)

715N4 (IP66)

Komplettschalter	Pole	Produktreihen	Bemessungsdaten (IEC 60947)			Bestellnummer
			Betriebsstrom I_e	Betriebsleistung bei 380-440V		
			AC-21A A	AC-23A kW	AC-3 kW	
Hauptschalter Nullstellung verriegelbar bei 12h	3 ... 4	H200-A	20	5,5	3,7	H216 - 41 ... - 715N1
			25	7,5	5,5	H220 - 41 ... - 715N1
			32	11	7,5	H226 - 41 ... - 715N1
			40	15	11	H233 - 41 ... - 715N1
			63	22	18,5	H263 - 41 ... - 715N1
Haupt-/Notausschalter Nullstellung verriegelbar bei 12h	3 ... 4	H200-A	20	5,5	3,7	H216 - 41 ... - 715N4
			25	7,5	5,5	H220 - 41 ... - 715N4
			32	11	7,5	H226 - 41 ... - 715N4
			40	15	11	H233 - 41 ... - 715N4
			63	22	18,5	H263 - 41 ... - 715N4
	3 ... 4	H200-B				

SMD-Module zum Grundschaltermodul A02

Bauformmodul für Bauformen 715N1/715N4
Bauformmodul für Bauformen 715N1/715N4

H200-A
H200-B

BFA2 - E7
BFB2 - E7

Gehäusemodul für Bauform 715N1
Gehäusemodul für Bauform 715N4

H200-A/-B
H200-A/-B

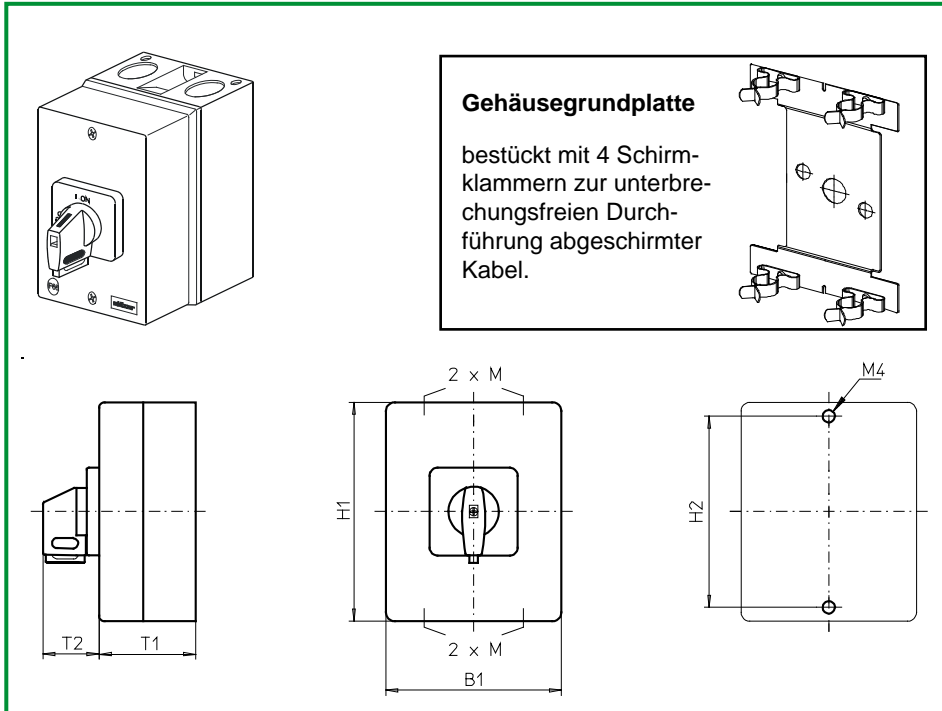
PAH2 - 715N1
PAH2 - 715N4

Abmessungen in mm

Produktreihen	H1	B1	T1	T2	2xM	H2
H200-A	175	115	100	33	20/25	165
H200-B	175	115	100	33	20/25	165

Gekapselte Schalter

sälzer



Produktreihen H200-A/-B

Isolierstoffgehäuse 175 x 115 x 100 mm

Deckelverriegelung
in EIN-Stellung

mit N- und PE-Klemme

Unterbrechungsfreie Durch-
führung abgeschirmter Kabel

Kabeleinführungen

4 x M20/M25
4 x SKL Schirmklammer
für Schirmdurchmesser 12-16 mm

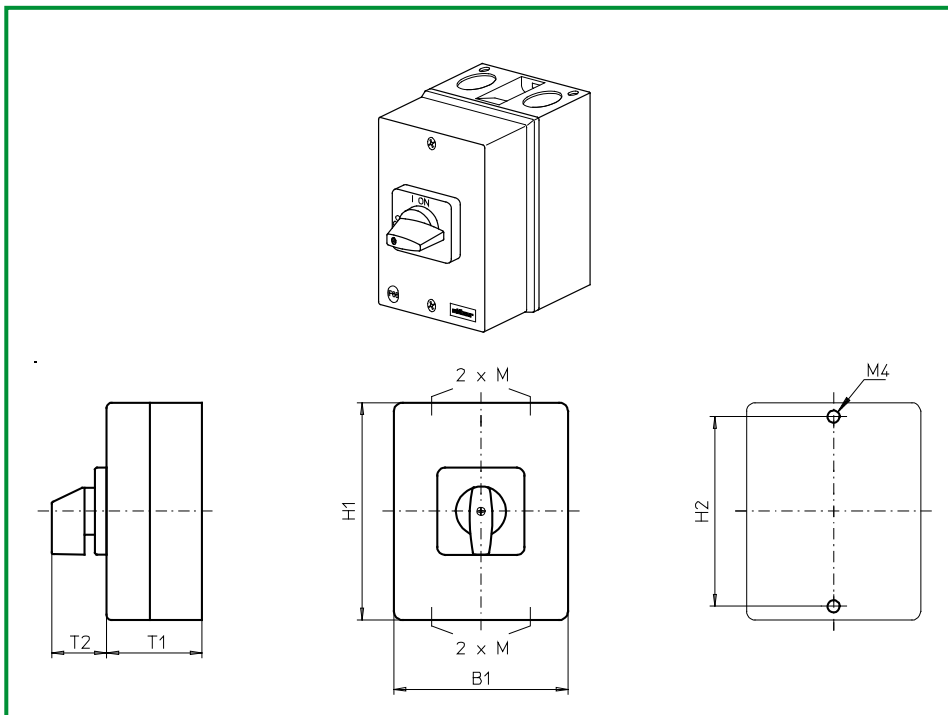
715V1 (IP66)

715V4 (IP66)

Komplettschalter	Pole	Produktreihen	Bemessungsdaten (IEC 60947)			Bestellnummer
			Betriebsstrom I_e	Betriebsleistung bei 380-440V		
			AC-21A A	AC-23A kW	AC-3 kW	
Hauptschalter Nullstellung verriegelbar bei 09h	3 ... 4	H200-A	20	5,5	3,7	H216 - 41 ... - 715V1
			25	7,5	5,5	H220 - 41 ... - 715V1
			32	11	7,5	H226 - 41 ... - 715V1
			40	15	11	H233 - 41 ... - 715V1
			63	22	18,5	H263 - 41 ... - 715V1
Haupt-/Notausschalter Nullstellung verriegelbar bei 09h	3 ... 4	H200-A	20	5,5	3,7	H216 - 41 ... - 715V4
			25	7,5	5,5	H220 - 41 ... - 715V4
			32	11	7,5	H226 - 41 ... - 715V4
			40	15	11	H233 - 41 ... - 715V4
			63	22	18,5	H263 - 41 ... - 715V4
	3 ... 4	H200-B				

SMD-Module zum Grundschaltermodul A02		
Bauformmodul für Bauformen 715V1/715V4	H200-A	BFA2 - E7
Bauformmodul für Bauformen 715V1/715V4	H200-B	BFB2 - E7
Gehäusemodul für Bauform 715V1	H200-A/-B	PAH2 - 715V1
Gehäusemodul für Bauform 715V4	H200-A/-B	PAH2 - 715V4
Schrifteinlage silber für Gehäusemodul 715V1	H200-A/-B	FAS4 - 9... (FA-Nummer)
Schrifteinlage gelb für Gehäusemodul 715V4	H200-A/-B	FBS4 - 9... (FA-Nummer)

Abmessungen in mm						
Produktreihen	H1	B1	T1	T2	2xM	H2
H200-A	175	115	100	39	20/25	165
H200-B	175	115	100	39	20/25	165



**Produktreihe
H200-D**

Gekapselte Schalter

Isolierstoffgehäuse

175 x 115 x 100 mm

Deckelverriegelung
in EIN-Stellung

mit N- und PE-Klemme

Kabeleinführungen

4 x M20/M25

721M1 (IP66)

Komplettschalter	Pole	Produktreihen	Bemessungsdaten (IEC 60947)			Bestellnummer
			Betriebsstrom I_e	Betriebsleistung bei 380-440V		
			AC-21A A	AC-23A kW	AC-3 kW	
Ein-/Ausschalter 90° Schaltwinkel	6	H200-D	20	5,5	3,7	H216 - 41600 - 721M1
			25	7,5	5,5	H220 - 41600 - 721M1
			32	11	7,5	H226 - 41600 - 721M1
			40	15	11	H233 - 41600 - 721M1
SMD-Module zum Grundschaltermodul A02						
Bauformmodul für Bauform 721M.				H200-D		BFB2 - E7
Gehäusemodul für Bauform 721M1				H200-D		PAH2 - 721M1
Schrifteinlage silber für Gehäusemodul 721M1				H200-D		FAS4 - 9... (FA-Nummer)
Abmessungen in mm						
Produktreihe	H1	B1	T1	T2	2xM	H2
H200-D	175	115	100	39	20/25	165

Gekapselte Schalter

sälzer

**Produktreihe
H200-D**

Gekapselte Schalter

Isolierstoffgehäuse

175 x 115 x 100 mm

Deckelverriegelung

in EIN-Stellung

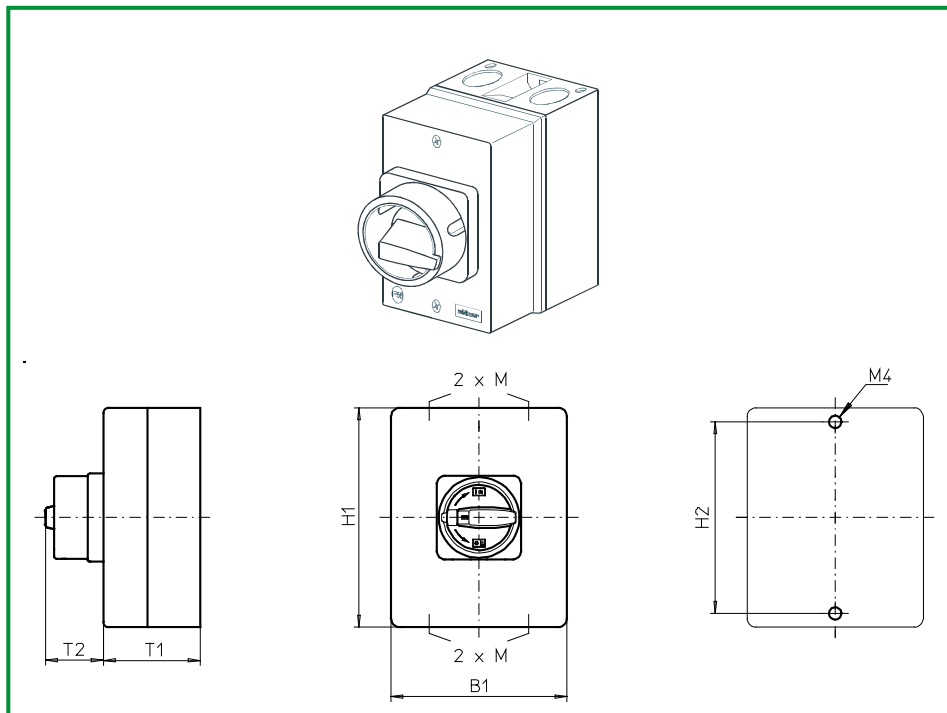
mit N- und PE-Klemme

Kabeleinführungen

4 x M20/M25

720M1 (IP66)

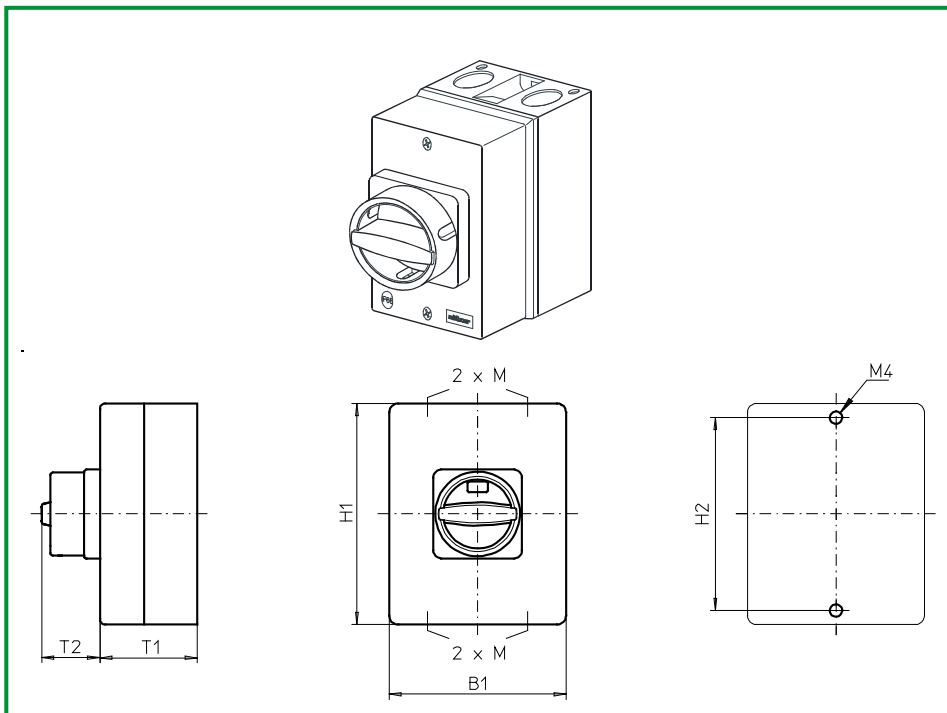
720M4 (IP66)



Komplettschalter	Pole	Produktreihen	Bemessungsdaten (IEC 60947)			Bestellnummer
			Betriebsstrom I_e	Betriebsleistung bei 380-440V		
			AC-21A A	AC-23A kW	AC-3 kW	
Hauptschalter Nullstellung verriegelbar bei 09h	6	H200-D	20	5,5	3,7	H216 - 41600 - 720M1
			25	7,5	5,5	H220 - 41600 - 720M1
			32	11	7,5	H226 - 41600 - 720M1
			40	15	11	H233 - 41600 - 720M1
Haupt-/Notausschalter Nullstellung verriegelbar bei 09h	6	H200-D	20	5,5	3,7	H216 - 41600 - 720M4
			25	7,5	5,5	H220 - 41600 - 720M4
			32	11	7,5	H226 - 41600 - 720M4
			40	15	11	H233 - 41600 - 720M4

SMD-Module zum Grundschaltermodul A02						
Bauformmodul für Bauform 720M.				H200-D		BFB2 - E7
Gehäusemodul für Bauform 720M1				H200-D		PAH2 - 720M1
Gehäusemodul für Bauform 720M4				H200-D		PAH2 - 720M4

Abmessungen in mm						
Produktreihe	H1	B1	T1	T2	2xM	H2
H200-D	175	115	100	38	20/25	165



**Produktreihe
H200-D**

Gekapselte Schalter

Isolierstoffgehäuse
175 x 115 x 100 mm

Deckelverriegelung
in EIN-Stellung

mit N- und PE-Klemme

Kabeleinführungen
4 x M20/M25

720N1 (IP66)

720N4 (IP66)

Komplettschalter	Pole	Produktreihen	Bemessungsdaten (IEC 60947)			Bestellnummer
			Betriebsstrom I_e	Betriebsleistung bei 380-440V		
			AC-21A A	AC-23A kW	AC-3 kW	
Hauptschalter Nullstellung verriegelbar bei 12h	6	H200-D	20	5,5	3,7	H216 - 41600 - 720N1
			25	7,5	5,5	H220 - 41600 - 720N1
			32	11	7,5	H226 - 41600 - 720N1
			40	15	11	H233 - 41600 - 720N1
Haupt-/Notausschalter Nullstellung verriegelbar bei 12h	6	H200-D	20	5,5	3,7	H216 - 41600 - 720N4
			25	7,5	5,5	H220 - 41600 - 720N4
			32	11	7,5	H226 - 41600 - 720N4
			40	15	11	H233 - 41600 - 720N4

SMD-Module zum Grundschaltermodul A02

Bauformmodul für Bauform 720N.

H200-D

BFB2 - E7

Gehäusemodul für Bauform 720N1

H200-D

PAH2 - 720N1

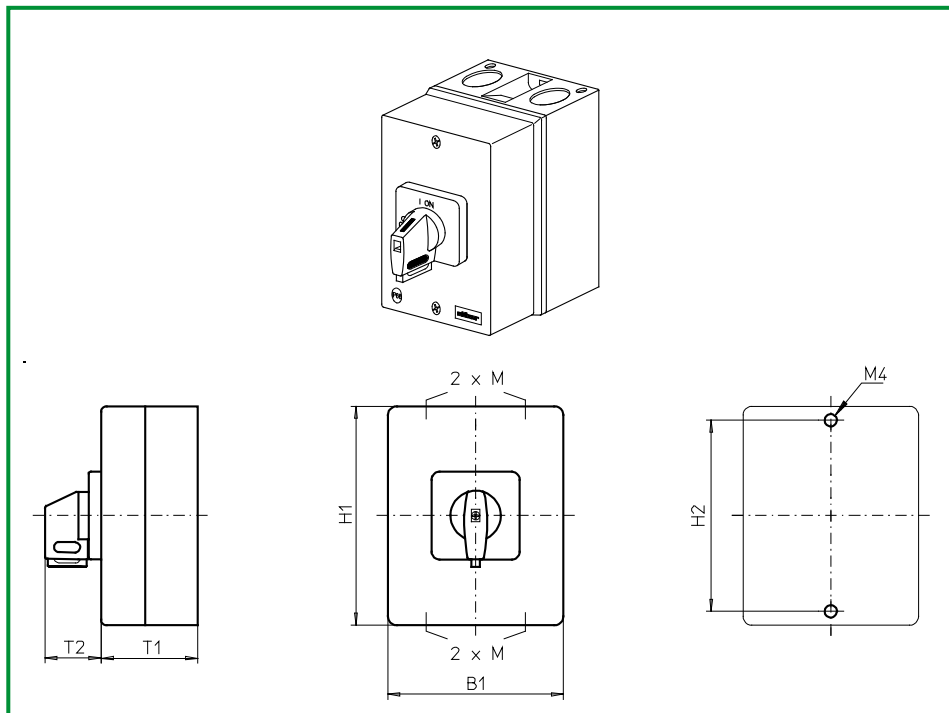
Gehäusemodul für Bauform 720N4

H200-D

PAH2 - 720N4

Abmessungen in mm

Produktreihe	H1	B1	T1	T2	2xM	H2
H200-D	175	115	100	33	20/25	165



**Produktreihe
H200-D**

Gekapselte Schalter

Isolierstoffgehäuse

175 x 115 x 100 mm

Deckelverriegelung
in EIN-Stellung

mit N- und PE-Klemme

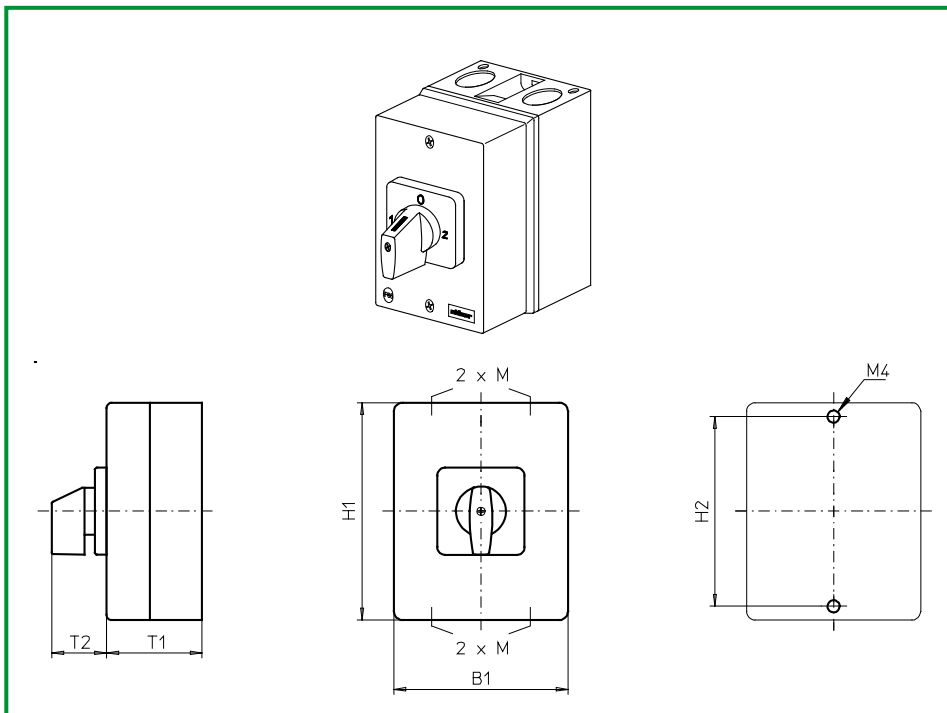
Kabeleinführungen

4 x M20/M25

720V1 (IP66)

720V4 (IP66)

Komplettschalter	Pole	Produktreihen	Bemessungsdaten (IEC 60947)			Bestellnummer
			Betriebsstrom I_e	Betriebsleistung bei 380-440V		
			AC-21A A	AC-23A kW	AC-3 kW	
Hauptschalter Nullstellung verriegelbar bei 09h	6	H200-D	20	5,5	3,7	H216 - 41600 - 720V1
			25	7,5	5,5	H220 - 41600 - 720V1
			32	11	7,5	H226 - 41600 - 720V1
			40	15	11	H233 - 41600 - 720V1
Haupt-/Notausschalter Nullstellung verriegelbar bei 09h	6	H200-D	20	5,5	3,7	H216 - 41600 - 720V4
			25	7,5	5,5	H220 - 41600 - 720V4
			32	11	7,5	H226 - 41600 - 720V4
			40	15	11	H233 - 41600 - 720V4
SMD-Module zum Grundschaltermodul A02						
Bauformmodul für Bauform 720V.			H200-D			BFB2 - E7
Gehäusemodul für Bauform 720V1			H200-D			PAH2 - 720V1
Gehäusemodul für Bauform 720V4			H200-D			PAH2 - 720V4
Schrifteinlage silber für Gehäusemodul 720V1			H200-D			FAS4 - 9... (FA-Nummer)
Schrifteinlage gelb für Gehäusemodul 720V4			H200-D			FBS4 - 9... (FA-Nummer)
Abmessungen in mm						
Produktreihe	H1	B1	T1	T2	2xM	H2
H200-D	175	115	100	39	20/25	165



**Produktreihe
H200-E**

Gekapselte Schalter

Isolierstoffgehäuse

175 x 115 x 100 mm

Deckelverriegelung
in Stellung 1 und 2

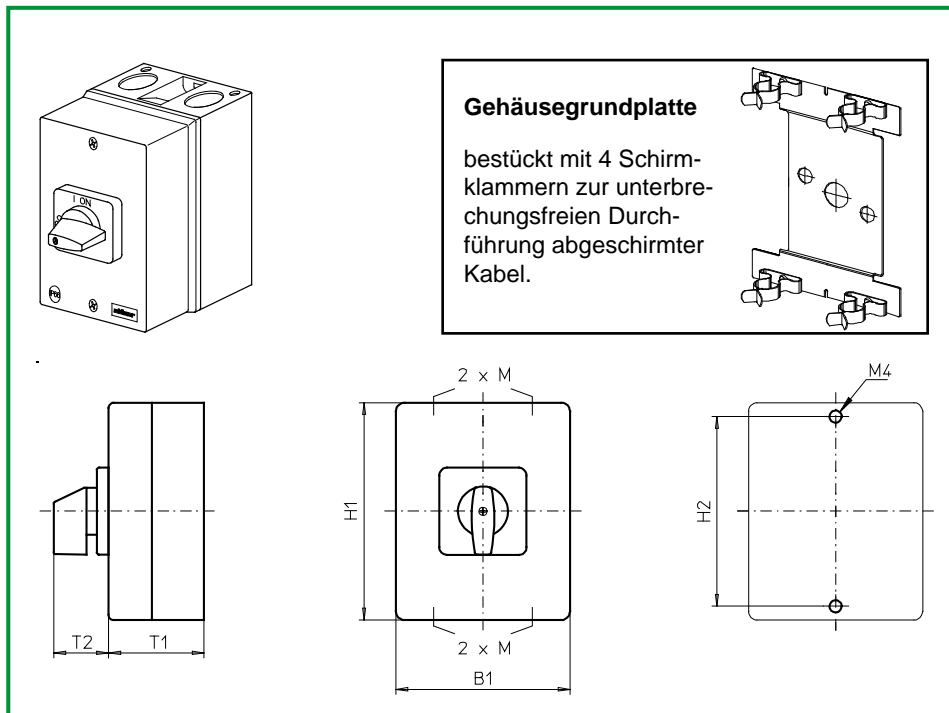
mit N- und PE-Klemme

Kabeleinführungen

4 x M20/M25

722M1 (IP66)

Komplettschalter	Pole	Produktreihen	Bemessungsdaten (IEC 60947)			Bestellnummer
			Betriebsstrom I_e	Betriebsleistung bei 380-440V		
			AC-21A A	AC-23A kW	AC-3 kW	
Umschalter mit Nullstellung 90° Schaltwinkel	3	H200-E	20	5,5	3,7	H216 - 71300 - 722M1
			25	7,5	5,5	H220 - 71300 - 722M1
			32	11	7,5	H226 - 71300 - 722M1
			40	15	11	H233 - 71300 - 722M1
SMD-Module zum Grundschaltermodul A02						
Bauformmodul für Bauform 722M1				H200-E		BFB2 - E7
Gehäusemodul für Bauform 722M1				H200-E		PAH2 - 722M1
Schrifteinlage silber für Gehäusemodul 722M1				H200-E		FAS4 - 9... (FA-Nummer)
Abmessungen in mm						
Produktreihe	H1	B1	T1	T2	2xM	H2
H200-E	175	115	100	39	20/25	165



Produktreihe H200-D

Isolierstoffgehäuse

175 x 115 x 100 mm

Deckelverriegelung
in EIN-Stellung

mit N- und PE-Klemme

Unterbrechungsfreie Durch-
führung abgeschirmter Kabel

Kabeleinführungen

4 x M20/M25

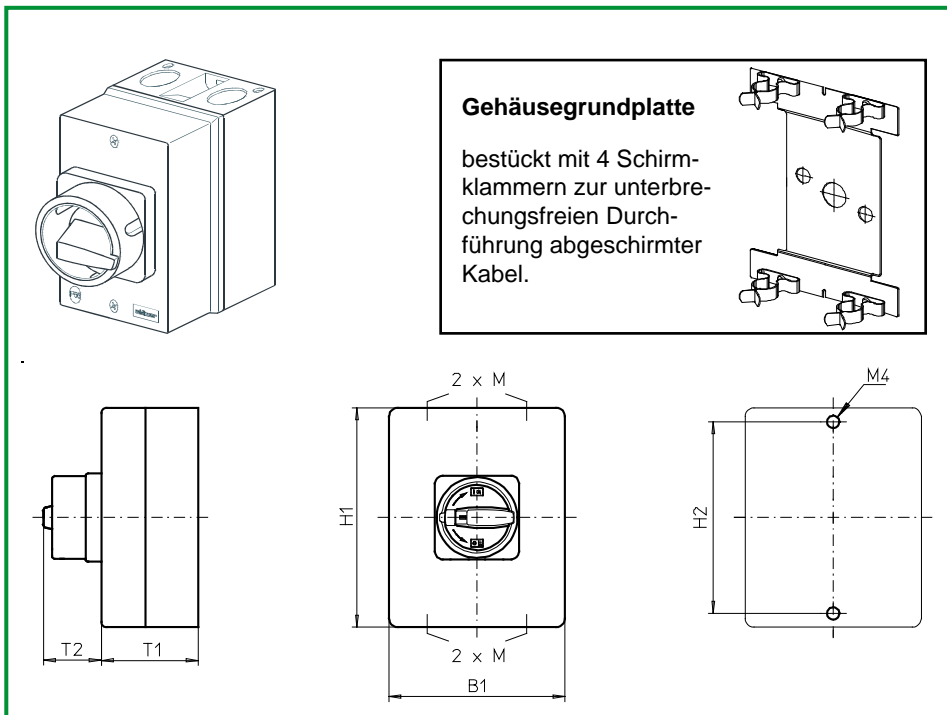
4 x SKL Schirmklammer
für Schirmdurchmesser 12-16 mm

726M1 (IP66)

Komplettschalter	Pole	Produktreihen	Bemessungsdaten (IEC 60947)			Bestellnummer
			Betriebsstrom I_e	Betriebsleistung bei 380-440V		
			AC-21A A	AC-23A kW	AC-3 kW	
Ein-/Ausschalter 90° Schaltwinkel	6	H200-D	20	5,5	3,7	H216 - 41600 - 726M1
			25	7,5	5,5	H220 - 41600 - 726M1
			32	11	7,5	H226 - 41600 - 726M1
			40	15	11	H233 - 41600 - 726M1
SMD-Module zum Grundschaltermodul A02						
Bauformmodul für Bauform 726M.				H200-D		BFB2 - E7
Gehäusemodul für Bauform 726M1				H200-D		PAH2 - 726M1
Schrifteinlage silber für Gehäusemodul 726M1				H200-D		FAS4 - 9... (FA-Nummer)
Abmessungen in mm						
Produktreihe	H1	B1	T1	T2	2xM	H2
H200-D	175	115	100	39	20/25	165

Gekapselte Schalter

sälzer



Produktreihe H200-D

Isolierstoffgehäuse

175 x 115 x 100 mm

Deckelverriegelung in EIN-Stellung

mit N- und PE-Klemme

Unterbrechungsfreie Durchführung abgeschirmter Kabel

Kabeleinführungen

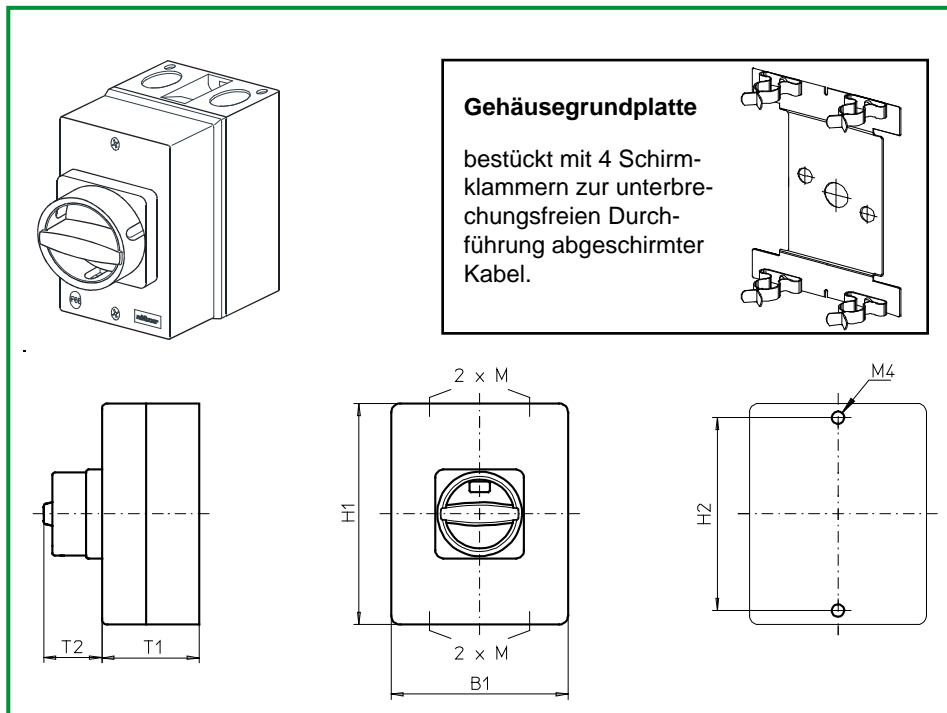
4 x M20/M25

4 x SKL Schirmklammer für Schirmdurchmesser 12–16 mm

725M1 (IP66)

725M4 (IP66)

Komplettschalter	Pole	Produktreihen	Bemessungsdaten (IEC 60947)			Bestellnummer
			Betriebsstrom I_e	Betriebsleistung bei 380-440V		
			AC-21A A	AC-23A kW	AC-3 kW	
Hauptschalter Nullstellung verriegelbar bei 09h	6	H200-D	20	5,5	3,7	H216 - 41600 - 725M1
			25	7,5	5,5	H220 - 41600 - 725M1
			32	11	7,5	H226 - 41600 - 725M1
			40	15	11	H233 - 41600 - 725M1
Haupt-/Notausschalter Nullstellung verriegelbar bei 09h	6	H200-D	20	5,5	3,7	H216 - 41600 - 725M4
			25	7,5	5,5	H220 - 41600 - 725M4
			32	11	7,5	H226 - 41600 - 725M4
			40	15	11	H233 - 41600 - 725M4
SMD-Module zum Grundschaltermodul A02						
Bauformmodul für Bauform 725M.			H200-D		BFB2 - E7	
Gehäusemodul für Bauform 725M1			H200-D		PAH2 - 725M1	
Gehäusemodul für Bauform 725M4			H200-D		PAH2 - 725M4	
Abmessungen in mm						
Produktreihe	H1	B1	T1	T2	2xM	H2
H200-D	175	115	100	38	20/25	165



Produktreihe H200-D

Isolierstoffgehäuse

175 x 115 x 100 mm

Deckelverriegelung
in EIN-Stellung

mit N- und PE-Klemme

Unterbrechungsfreie Durch-
führung abgeschirmter Kabel

Kabeleinführungen

4 x M20/M25

4 x SKL Schirmklammer
für Schirmdurchmesser 12-16 mm

725N1 (IP66)

725N4 (IP66)

Komplettschalter	Pole	Produktreihen	Bemessungsdaten (IEC 60947)			Bestellnummer
			Betriebsstrom I_e	Betriebsleistung bei 380-440V		
			AC-21A A	AC-23A kW	AC-3 kW	
Hauptschalter Nullstellung verriegelbar bei 12h	6	H200-D	20	5,5	3,7	H216 - 41600 - 725N1
			25	7,5	5,5	H220 - 41600 - 725N1
			32	11	7,5	H226 - 41600 - 725N1
			40	15	11	H233 - 41600 - 725N1
Haupt-/Notausschalter Nullstellung verriegelbar bei 12h	6	H200-D	20	5,5	3,7	H216 - 41600 - 725N4
			25	7,5	5,5	H220 - 41600 - 725N4
			32	11	7,5	H226 - 41600 - 725N4
			40	15	11	H233 - 41600 - 725N4

SMD-Module zum Grundschaltermodul A02

Bauformmodul für Bauform 725N.

H200-D

BFB2 - E7

Gehäusemodul für Bauform 725N1

H200-D

PAH2 - 725N1

Gehäusemodul für Bauform 725N4

H200-D

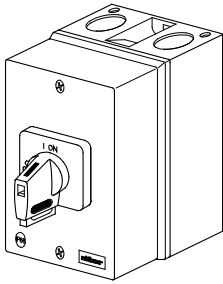
PAH2 - 725N4

Abmessungen in mm

Produktreihe	H1	B1	T1	T2	2xM	H2
H200-D	175	115	100	33	20/25	165

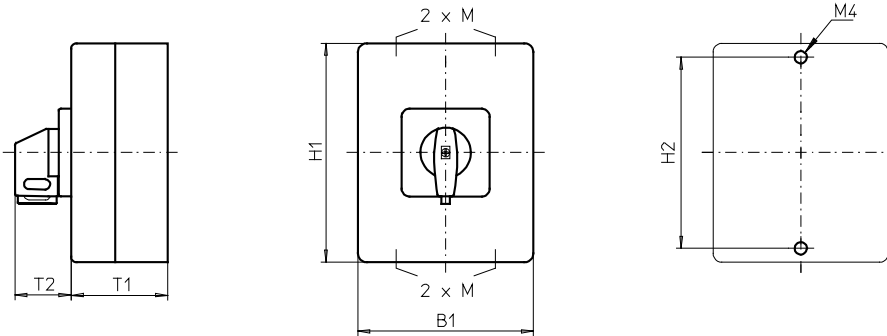
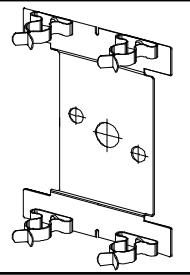
Gekapselte Schalter

sälzer



Gehäusegrundplatte

bestückt mit 4 Schirmklammern zur unterbrechungsfreien Durchführung abgeschirmter Kabel.



Produktreihe H200-D

Isolierstoffgehäuse

175 x 115 x 100 mm

Deckelverriegelung in EIN-Stellung

mit N- und PE-Klemme

Unterbrechungsfreie Durchführung abgeschirmter Kabel

Kabeleinführungen

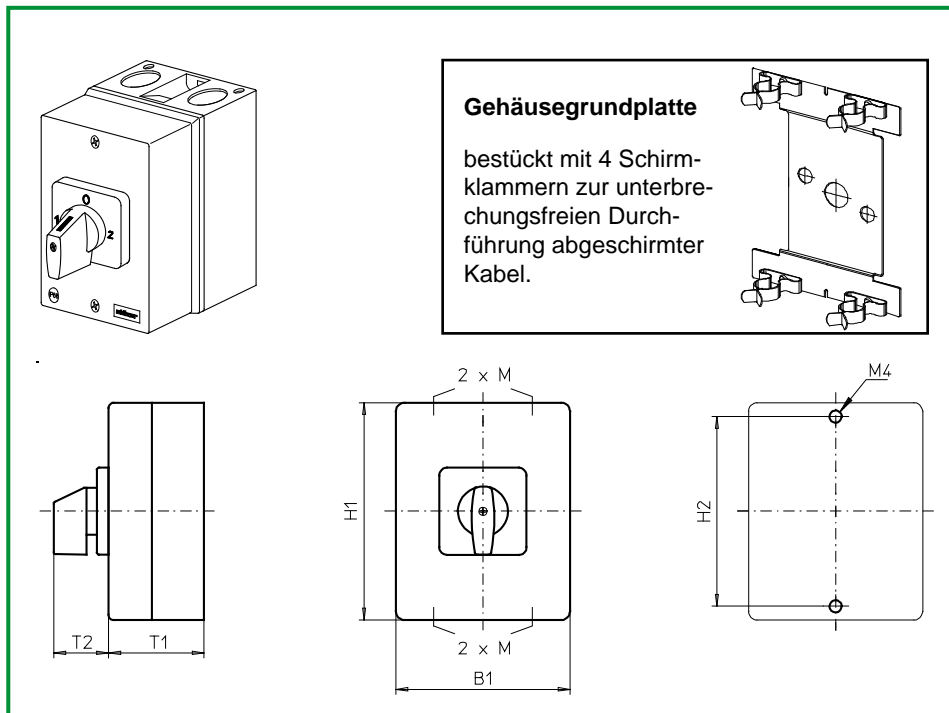
4 x M20/M25

4 x SKL Schirmklammer für Schirmdurchmesser 12-16 mm

725V1 (IP66)

725V4 (IP66)

Komplettschalter	Pole	Produktreihen	Bemessungsdaten (IEC 60947)			Bestellnummer
			Betriebsstrom I_e	Betriebsleistung bei 380-440V		
			AC-21A A	AC-23A kW	AC-3 kW	
Hauptschalter Nullstellung verriegelbar bei 09h	6	H200-D	20	5,5	3,7	H216 - 41600 - 725V1
			25	7,5	5,5	H220 - 41600 - 725V1
			32	11	7,5	H226 - 41600 - 725V1
			40	15	11	H233 - 41600 - 725V1
Haupt-/Notausschalter Nullstellung verriegelbar bei 09h	6	H200-D	20	5,5	3,7	H216 - 41600 - 725V4
			25	7,5	5,5	H220 - 41600 - 725V4
			32	11	7,5	H226 - 41600 - 725V4
			40	15	11	H233 - 41600 - 725V4
SMD-Module zum Grundschaltermodul A02						
Bauformmodul für Bauform 725V.			H200-D	BFB2 - E7		
Gehäusemodul für Bauform 725V1			H200-D	PAH2 - 725V1		
Gehäusemodul für Bauform 725V4			H200-D	PAH2 - 725V4		
Schrifteinlage silber für Gehäusemodul 725V1			H200-D	FAS4 - 9... (FA-Nummer)		
Schrifteinlage gelb für Gehäusemodul 725V4			H200-D	FBS4 - 9... (FA-Nummer)		
Abmessungen in mm						
Produktreihe	H1	B1	T1	T2	2xM	H2
H200-D	175	115	100	39	20/25	165



Produktreihe H200-E

Isolierstoffgehäuse

175 x 115 x 100 mm

Deckelverriegelung
in Stellung 1 und 2

Unterbrechungsfreie Durch-
führung abgeschirmter Kabel
mit N- und PE-Klemme

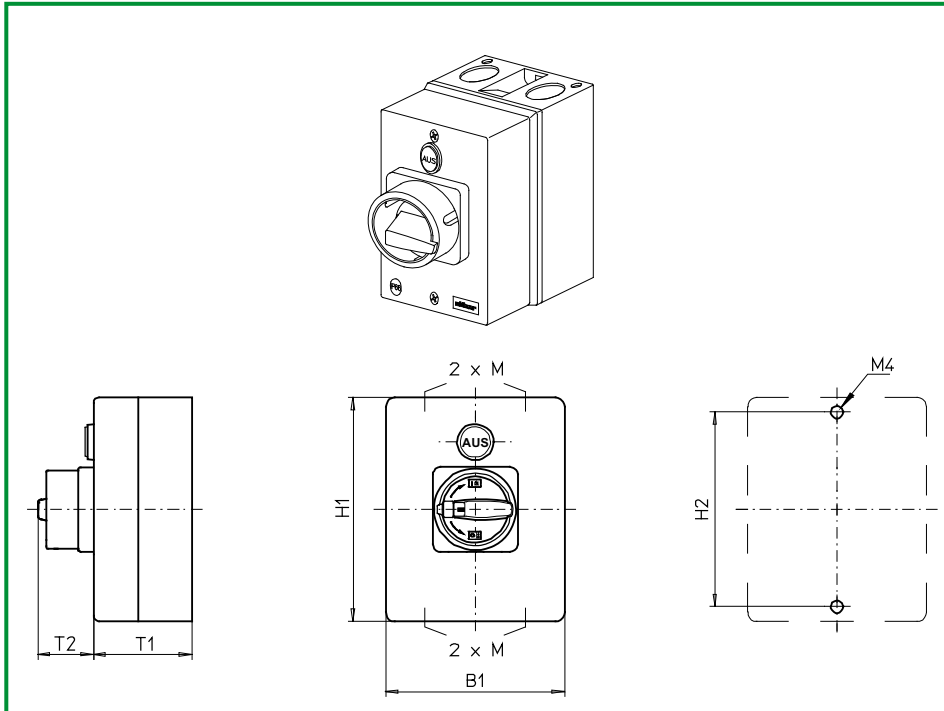
Kabeleinführungen

4 x M20/M25

4 x SKL Schirmklammer
für Schirmdurchmesser 12-16 mm

727M1 (IP66)

Komplettschalter	Pole	Produktreihen	Bemessungsdaten (IEC 60947)			Bestellnummer
			Betriebsstrom I_e	Betriebsleistung bei 380-440V		
			AC-21A A	AC-23A kW	AC-3 kW	
Umschalter mit Nullstellung 90° Schaltwinkel	3	H200-E	20	5,5	3,7	H216 - 71300 - 727M1
			25	7,5	5,5	H220 - 71300 - 727M1
			32	11	7,5	H226 - 71300 - 727M1
			40	15	11	H233 - 71300 - 727M1
SMD-Module zum Grundschaltermodul A02						
Bauformmodul für Bauform 727M1				H200-E		BFB2 - E7
Gehäusemodul für Bauform 727M1				H200-E		PAH2 - 727M1
Schrifteinlage silber für Gehäusemodul 727M1				H200-E		FAS4 - 9... (FA-Nummer)
Abmessungen in mm						
Produktreihe	H1	B1	T1	T2	2xM	H2
H200-E	175	115	100	39	20/25	165



Produktreihen H200-A/-B

Gekapselte Schalter

Isolierstoffgehäuse

175 x 115 x 100 mm

Deckelverriegelung

in EIN-Stellung

mit N- und PE-Klemme

LED-Meldeleuchte weiß
„AUS“, LED für 230 VAC

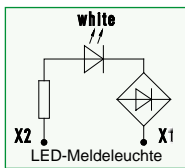
Kabeleinführungen

4 x M20/M25

750M1 (IP66)

750M4 (IP66)

Komplettschalter	Pole	Produktreihen	Bemessungsdaten (IEC 60947)			Bestellnummer
			Betriebsstrom I_e	Betriebsleistung bei 380-440V		
			AC-21A A	AC-23A kW	AC-3 kW	
Hauptschalter Nullstellung verriegelbar bei 09h	3 ... 4	H200-A	20	5,5	3,7	H216 - 41 ... - 750M1
			25	7,5	5,5	H220 - 41 ... - 750M1
			32	11	7,5	H226 - 41 ... - 750M1
			40	15	11	H233 - 41 ... - 750M1
	3 ... 4	H200-B	63	22	18,5	H263 - 41 ... - 750M1
Haupt-/Notausschalter Nullstellung verriegelbar bei 09h	3 ... 4	H200-A	20	5,5	3,7	H216 - 41 ... - 750M4
			25	7,5	5,5	H220 - 41 ... - 750M4
			32	11	7,5	H226 - 41 ... - 750M4
			40	15	11	H233 - 41 ... - 750M4
	3 ... 4	H200-B	63	22	18,5	H263 - 41 ... - 750M4



Hinweis: Bei 3-poligen Schaltern werden die Schaltprogramme 41311, 41322 und 41331 genutzt, bei den 4-poligen Schaltern kommt das Schaltprogramm 41411 zur Anwendung. Der Hilfskontakt 21-22 (1 Öffner) ist für die LED-Meldeleuchte reserviert, die den ausgeschalteten Zustand der Hauptkontakte signalisiert.

SMD-Module zum Grundschaltermodul A02

Bauformmodul für Bauformen 750M1/750M4
Bauformmodul für Bauformen 750M1/750M4

H200-A
H200-B

BFA2 - E7
BFB2 - E7

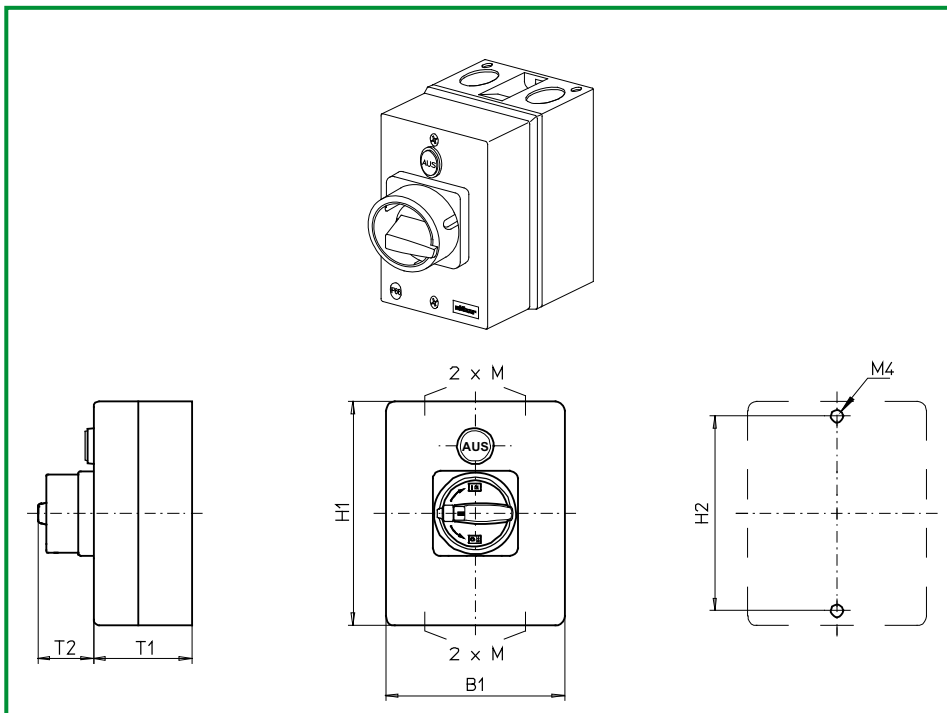
Gehäusemodul für Bauform 750M1
Gehäusemodul für Bauform 750M4

H200-A/-B
H200-A/-B

PAH2 - 750M1
PAH2 - 750M4

Abmessungen in mm

Produktreihen	H1	B1	T1	T2	2xM	H2
H200-A	175	115	100	38	20/25	165
H200-B	175	115	100	38	20/25	165



Produktreihen H200-A/-B

Gekapselte Schalter

Isolierstoffgehäuse

175 x 115 x 100 mm
Deckelverriegelung
in EIN-Stellung

mit N- und PE-Klemme

LED-Meldeleuchte weiß
„AUS“, LED für 230 VAC

Kabeleinführungen
4 x M20/M25

750M6 (IP66)

Komplettschalter	Pole	Produktreihen	Bemessungsdaten (IEC 60947)			Bestellnummer
			Betriebsstrom I_e	Betriebsleistung bei 380-440V		
			AC-21A A	AC-23A kW	AC-3 kW	
Hauptschalter Nullstellung verriegelbar bei 09h	3 ... 4	H200-A	20	5,5	3,7	H216 - 41 ... - 750M6
			25	7,5	5,5	H220 - 41 ... - 750M6
			32	11	7,5	H226 - 41 ... - 750M6
			40	15	11	H233 - 41 ... - 750M6
	3 ... 4	H200-B	63	22	18,5	H263 - 41 ... - 750M6

Hinweis: Bei 3-poligen Schaltern werden die Schaltprogramme 41311, 41322 und 41331 genutzt, bei den 4-poligen Schaltern kommt das Schaltprogramm 41411 zur Anwendung. Der Hilfskontakt 21-22 (1 Öffner) ist für die LED-Meldeleuchte reserviert, die den ausgeschalteten Zustand der Hauptkontakte signalisiert.

SMD-Module zum Grundschaltermodul A02		
Bauformmodul für Bauformen 750M6	H200-A	BFA2 - E7
Bauformmodul für Bauformen 750M6	H200-B	BFB2 - E7
Gehäusemodul für Bauform 750M6 Sperrkranz grau, Sperrgriff schwarz	H200-A/-B	PAH2 - 750M6

Abmessungen in mm						
Produktreihen	H1	B1	T1	T2	2xM	H2
H200-A	175	115	100	38	20/25	165
H200-B	175	115	100	38	20/25	165

Gekapselte Schalter

sälzer

Produktreihen H200-A/-B

Gekapselte Schalter

Isolierstoffgehäuse

175 x 115 x 100 mm

Deckelverriegelung

in EIN-Stellung

mit N- und PE-Klemme

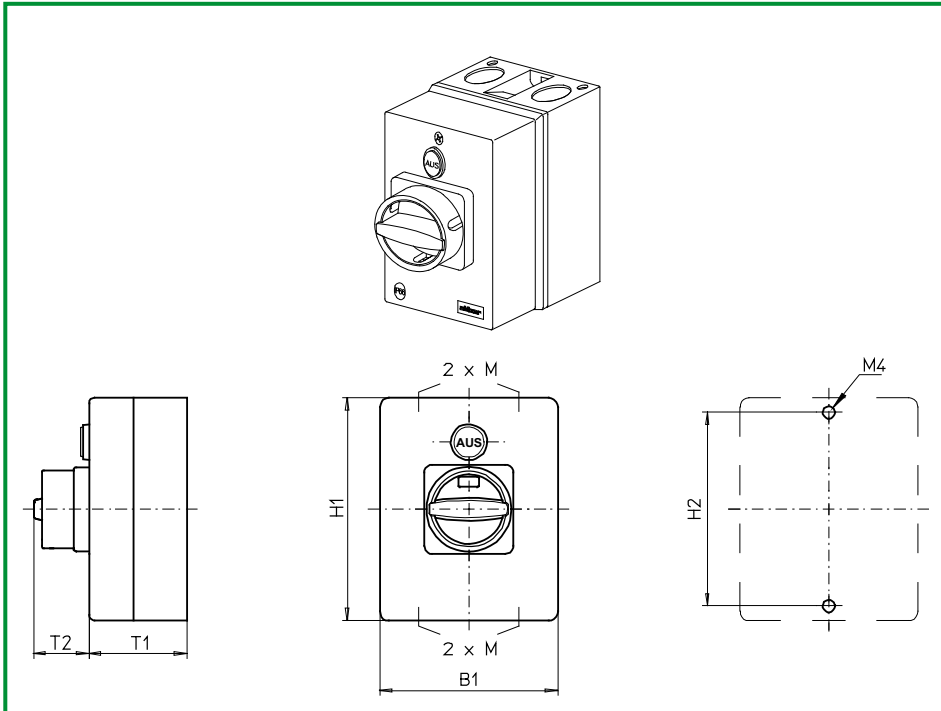
LED-Meldeleuchte weiß
„AUS“, LED für 230 VAC

Kabeleinführungen

4 x M20/M25

750N1 (IP66)

750N4 (IP66)



Komplettschalter

Pole

Produktreihen

Bemessungsdaten (IEC 60947)

Bestellnummer

Betriebsstrom I_e

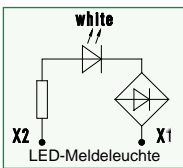
Betriebsleistung bei 380-440V

AC-21A
A

AC-23A
kW

AC-3
kW

Hauptschalter Nullstellung verriegelbar bei 12h	3 ... 4	H200-A	20	5,5	3,7	H216 - 41 ... - 750N1
			25	7,5	5,5	H220 - 41 ... - 750N1
			32	11	7,5	H226 - 41 ... - 750N1
			40	15	11	H233 - 41 ... - 750N1
			63	22	18,5	H263 - 41 ... - 750N1
Haupt-/Notausschalter Nullstellung verriegelbar bei 12h	3 ... 4	H200-A	20	5,5	3,7	H216 - 41 ... - 750N4
			25	7,5	5,5	H220 - 41 ... - 750N4
			32	11	7,5	H226 - 41 ... - 750N4
			40	15	11	H233 - 41 ... - 750N4
			63	22	18,5	H263 - 41 ... - 750N4
	3 ... 4	H200-B	63	22	18,5	H263 - 41 ... - 750N4



Hinweis: Bei 3-poligen Schaltern werden die Schaltprogramme 41311, 41322 und 41331 genutzt, bei den 4-poligen Schaltern kommt das Schaltprogramm 41411 zur Anwendung. Der Hilfskontakt 21-22 (1 Öffner) ist für die LED-Meldeleuchte reserviert, die den ausgeschalteten Zustand der Hauptkontakte signalisiert.

SMD-Module zum Grundschaltermodul A02

Bauformmodul für Bauformen 750N1/750N4
Bauformmodul für Bauformen 750N1/750N4

H200-A
H200-B

BFA2 - E7
BFB2 - E7

Gehäusemodul für Bauform 750N1
Gehäusemodul für Bauform 750N4

H200-A/-B
H200-A/-B

PAH2 - 750N1
PAH2 - 750N4

Abmessungen in mm

Produktreihen	H1	B1	T1	T2	2xM	H2
H200-A	175	115	100	33	20/25	165
H200-B	175	115	100	33	20/25	165

Produktreihen H200-A/-B

Gekapselte Schalter

Isolierstoffgehäuse

175 x 115 x 100 mm

Deckelverriegelung

in EIN-Stellung

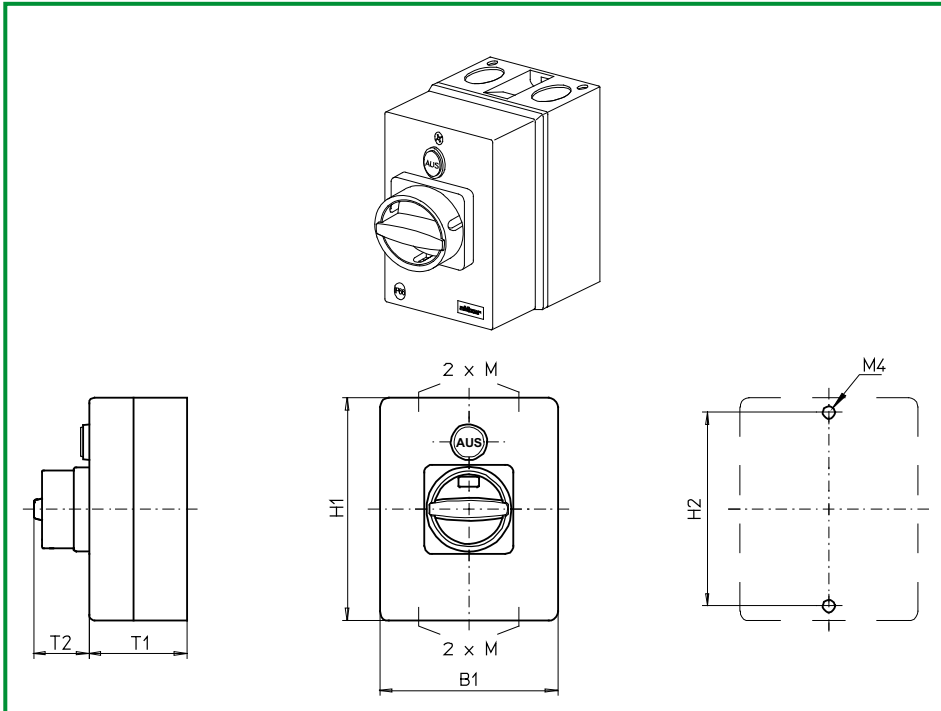
mit N- und PE-Klemme

LED-Meldeleuchte weiß
„AUS“, LED für 230 VAC

Kabeleinführungen

4 x M20/M25

750N6 (IP66)



Komplettschalter

Pole

Produktreihen

Bemessungsdaten (IEC 60947)

Bestellnummer

Betriebsstrom I_e

Betriebsleistung bei
380-440V

AC-21A
A

AC-23A
kW

AC-3
kW

Hauptschalter
Nullstellung verriegelbar bei 12h

3 ... 4

H200-A

20

25

32

40

63

5,5

7,5

11

15

22

3,7

5,5

7,5

11

18,5

H216 - 41 ... - 750N6

H220 - 41 ... - 750N6

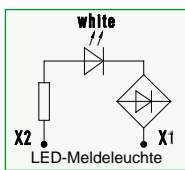
H226 - 41 ... - 750N6

H233 - 41 ... - 750N6

H263 - 41 ... - 750N6

3 ... 4

H200-B



Hinweis: Bei 3-poligen Schaltern werden die Schaltprogramme 41311, 41322 und 41331 genutzt, bei den 4-poligen Schaltern kommt das Schaltprogramm 41411 zur Anwendung. Der Hilfskontakt 21-22 (1 Öffner) ist für die LED-Meldeleuchte reserviert, die den ausgeschalteten Zustand der Hauptkontakte signalisiert.

SMD-Module zum Grundschaltermodul A02

Bauformmodul für Bauformen 750N6
Bauformmodul für Bauformen 750N6

H200-A
H200-B

BFA2 - E7
BFB2 - E7

Gehäusemodul für Bauform 750N6
Sperrkranz grau, Sperrgriff schwarz

H200-A/-B

PAH2 - 750N6

Abmessungen in mm

Produktreihen	H1	B1	T1	T2	2xM	H2
H200-A	175	115	100	33	20/25	165
H200-B	175	115	100	33	20/25	165

Gekapselte Schalter

sälzer

Produktreihen H200-A/-B

Gekapselte Schalter

Isolierstoffgehäuse

175 x 115 x 100 mm

Deckelverriegelung

in EIN-Stellung

mit N- und PE-Klemme

LED-Meldeleuchte weiß

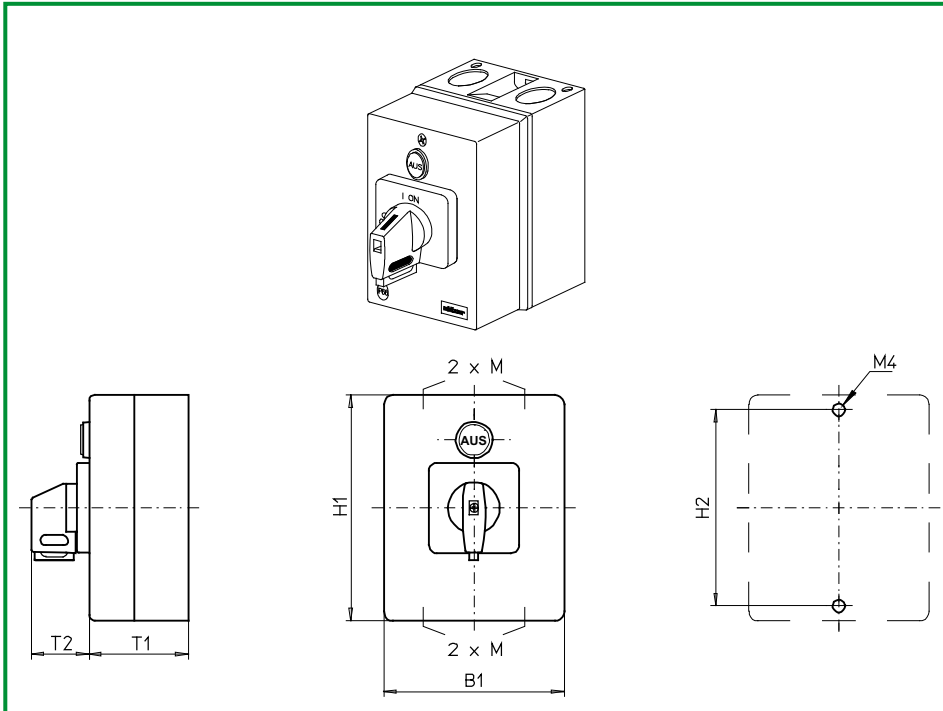
„AUS“, LED für 230 VAC

Kabeleinführungen

4 x M20/M25

750V1 (IP66)

750V4 (IP66)



Komplettschalter

Pole

Produktreihen

Bemessungsdaten (IEC 60947)

Bestellnummer

Betriebsstrom I_e

Betriebsleistung bei 380-440V

AC-21A
A

AC-23A
kW

AC-3
kW

Hauptschalter
Nullstellung verriegelbar bei 09h

3 ... 4

H200-A

20

25

32

40

5,5

7,5

11

15

3,7

5,5

7,5

11

H216 - 41 ... - 750V1

H220 - 41 ... - 750V1

H226 - 41 ... - 750V1

H233 - 41 ... - 750V1

3 ... 4

H200-B

63

22

18,5

H263 - 41 ... - 750V1

Haupt-/Notausschalter
Nullstellung verriegelbar bei 09h

3 ... 4

H200-A

20

25

32

40

5,5

7,5

11

15

3,7

5,5

7,5

11

H216 - 41 ... - 750V4

H220 - 41 ... - 750V4

H226 - 41 ... - 750V4

H233 - 41 ... - 750V4

3 ... 4

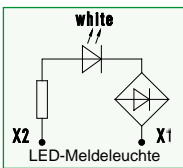
H200-B

63

22

18,5

H263 - 41 ... - 750V4



Hinweis: Bei 3-poligen Schaltern werden die Schaltprogramme 41311, 41322 und 41331 genutzt, bei den 4-poligen Schaltern kommt das Schaltprogramm 41411 zur Anwendung. Der Hilfskontakt 21-22 (1 Öffner) ist für die LED-Meldeleuchte reserviert, die den ausgeschalteten Zustand der Hauptkontakte signalisiert.

SMD-Module zum Grundschaltermodul A02

Bauformmodul für Bauformen 750V1/750V4

H200-A

BFA2 - E7

Bauformmodul für Bauformen 750V1/750V4

H200-B

BFB2 - E7

Gehäusemodul für Bauform 750V1

H200-A/-B

PAH2 - 750V1

Gehäusemodul für Bauform 750V4

H200-A/-B

PAH2 - 750V4

Schrifteinlage silber für Gehäusemodul 750V1

H200-A/-B

FAS4 - 9... (FA-Nummer)

Schrifteinlage gelb für Gehäusemodul 750V4

H200-A/-B

FBS4 - 9... (FA-Nummer)

Abmessungen in mm

Produktreihen	H1	B1	T1	T2	2xM	H2
H200-A	175	115	100	39	20/25	165
H200-B	175	115	100	39	20/25	165

Produktreihen H200-A/-B

Gekapselte Schalter

Isolierstoffgehäuse

175 x 115 x 100 mm

Deckelverriegelung

in EIN-Stellung

mit N- und PE-Klemme

LED-Meldeleuchte weiß

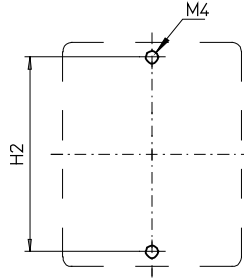
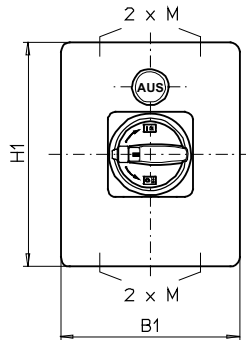
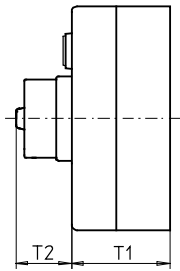
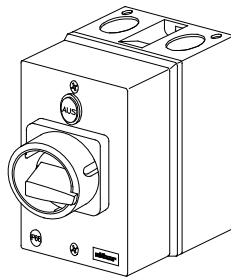
„AUS“, LED für 24 VDC

Kabeleinführungen

4 x M20/M25

755M1 (IP66)

755M4 (IP66)



Komplettschalter

Pole

Produktreihen

Bemessungsdaten (IEC 60947)

Bestellnummer

Betriebsstrom I_e

Betriebsleistung bei 380-440V

AC-21A
A

AC-23A
kW

AC-3
kW

Hauptschalter
Nullstellung verriegelbar bei 09h

3 ... 4

H200-A

20

25

32

40

5,5

7,5

11

15

3,7

5,5

7,5

11

H216 - 41 ... - 755M1

H220 - 41 ... - 755M1

H226 - 41 ... - 755M1

H233 - 41 ... - 755M1

3 ... 4

H200-B

63

22

18,5

H263 - 41 ... - 755M1

Haupt-/Notausschalter
Nullstellung verriegelbar bei 09h

3 ... 4

H200-A

20

25

32

40

5,5

7,5

11

15

3,7

5,5

7,5

11

H216 - 41 ... - 755M4

H220 - 41 ... - 755M4

H226 - 41 ... - 755M4

H233 - 41 ... - 755M4

3 ... 4

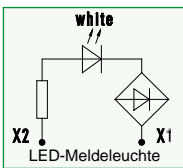
H200-B

63

22

18,5

H263 - 41 ... - 750M4



Hinweis: Bei 3-poligen Schaltern werden die Schaltprogramme 41311, 41322 und 41331 genutzt, bei den 4-poligen Schaltern kommt das Schaltprogramm 41411 zur Anwendung. Der Hilfskontakt 21-22 (1 Öffner) ist für die LED-Meldeleuchte reserviert, die den ausgeschalteten Zustand der Hauptkontakte signalisiert.

SMD-Module zum Grundschaltermodul A02

Bauformmodul für Bauformen 755M1/755M4

H200-A

BFA2 - E7

Bauformmodul für Bauformen 755M1/755M4

H200-B

BFB2 - E7

Gehäusemodul für Bauform 755M1

H200-A/-B

PAH2 - 755M1

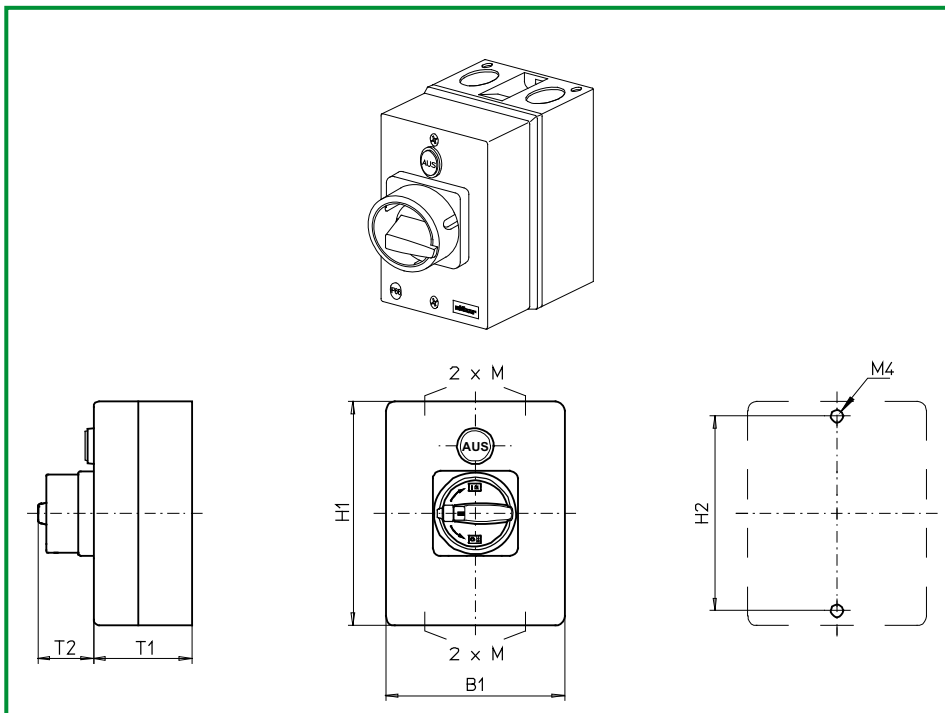
Gehäusemodul für Bauform 755M4

H200-A/-B

PAH2 - 755M4

Abmessungen in mm

Produktreihen	H1	B1	T1	T2	2xM	H2
H200-A	175	115	100	38	20/25	165
H200-B	175	115	100	38	20/25	165



**Produktreihen
H200-A/-B**

Gekapselte Schalter

Isolierstoffgehäuse

175 x 115 x 100 mm
Deckelverriegelung
in EIN-Stellung

mit N- und PE-Klemme

LED-Meldeleuchte weiß
„AUS“, LED für 24 VDC

Kabeleinführungen

4 x M20/M25

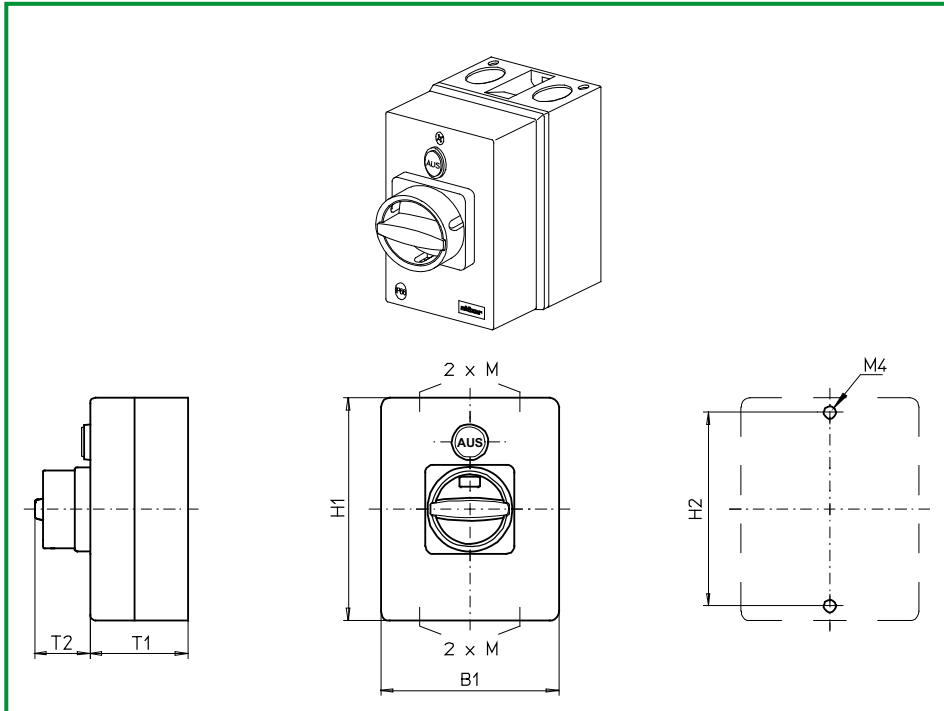
755M6 (IP66)

Komplettschalter	Pole	Produktreihen	Bemessungsdaten (IEC 60947)			Bestellnummer
			Betriebsstrom I_e	Betriebsleistung bei 380-440V		
			AC-21A A	AC-23A kW	AC-3 kW	
Hauptschalter Nullstellung verriegelbar bei 09h	3 ... 4	H200-A	20	5,5	3,7	H216 - 41 ... - 755M6
			25	7,5	5,5	H220 - 41 ... - 755M6
			32	11	7,5	H226 - 41 ... - 755M6
			40	15	11	H233 - 41 ... - 755M6
	3 ... 4	H200-B	63	22	18,5	H263 - 41 ... - 755M6

Hinweis: Bei 3-poligen Schaltern werden die Schaltprogramme 41311, 41322 und 41331 genutzt, bei den 4-poligen Schaltern kommt das Schaltprogramm 41411 zur Anwendung. Der Hilfskontakt 21-22 (1 Öffner) ist für die LED-Meldeleuchte reserviert, die den ausgeschalteten Zustand der Hauptkontakte signalisiert.

SMD-Module zum Grundschaltermodul A02		
Bauformmodul für Bauformen 755M6	H200-A	BFA2 - E7
Bauformmodul für Bauformen 755M6	H200-B	BFB2 - E7
Gehäusemodul für Bauform 755M6 Sperrkranz grau, Sperrgriff schwarz	H200-A/-B	PAH2 - 755M6

Abmessungen in mm						
Produktreihen	H1	B1	T1	T2	2xM	H2
H200-A	175	115	100	38	20/25	165
H200-B	175	115	100	38	20/25	165



Produktreihen H200-A/-B

Gekapselte Schalter

Isolierstoffgehäuse

175 x 115 x 100 mm
Deckelverriegelung
in EIN-Stellung

mit N- und PE-Klemme

LED-Meldeleuchte weiß
„AUS“, LED für 24 VDC

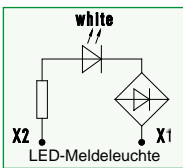
Kabeleinführungen

4 x M20/M25

755N1 (IP66)

755N4 (IP66)

Komplettschalter	Pole	Produktreihen	Bemessungsdaten (IEC 60947)			Bestellnummer
			Betriebsstrom I_e	Betriebsleistung bei 380-440V		
			AC-21A A	AC-23A kW	AC-3 kW	
Hauptschalter Nullstellung verriegelbar bei 12h	3 ... 4	H200-A	20	5,5	3,7	H216 - 41 ... - 755N1
			25	7,5	5,5	H220 - 41 ... - 755N1
			32	11	7,5	H226 - 41 ... - 755N1
			40	15	11	H233 - 41 ... - 755N1
			63	22	18,5	H263 - 41 ... - 755N1
Haupt-/Notausschalter Nullstellung verriegelbar bei 12h	3 ... 4	H200-A	20	5,5	3,7	H216 - 41 ... - 755N4
			25	7,5	5,5	H220 - 41 ... - 755N4
			32	11	7,5	H226 - 41 ... - 755N4
			40	15	11	H233 - 41 ... - 755N4
			63	22	18,5	H263 - 41 ... - 755N4
	3 ... 4	H200-B	63	22	18,5	H263 - 41 ... - 755N4



Hinweis: Bei 3-poligen Schaltern werden die Schaltprogramme 41311, 41322 und 41331 genutzt, bei den 4-poligen Schaltern kommt das Schaltprogramm 41411 zur Anwendung. Der Hilfskontakt 21-22 (1 Öffner) ist für die LED-Meldeleuchte reserviert, die den ausgeschalteten Zustand der Hauptkontakte signalisiert.

SMD-Module zum Grundschaltermodul A02

Bauformmodul für Bauformen 755N1/755N4
Bauformmodul für Bauformen 755N1/755N4

H200-A
H200-B

BFA2 - E7
BFB2 - E7

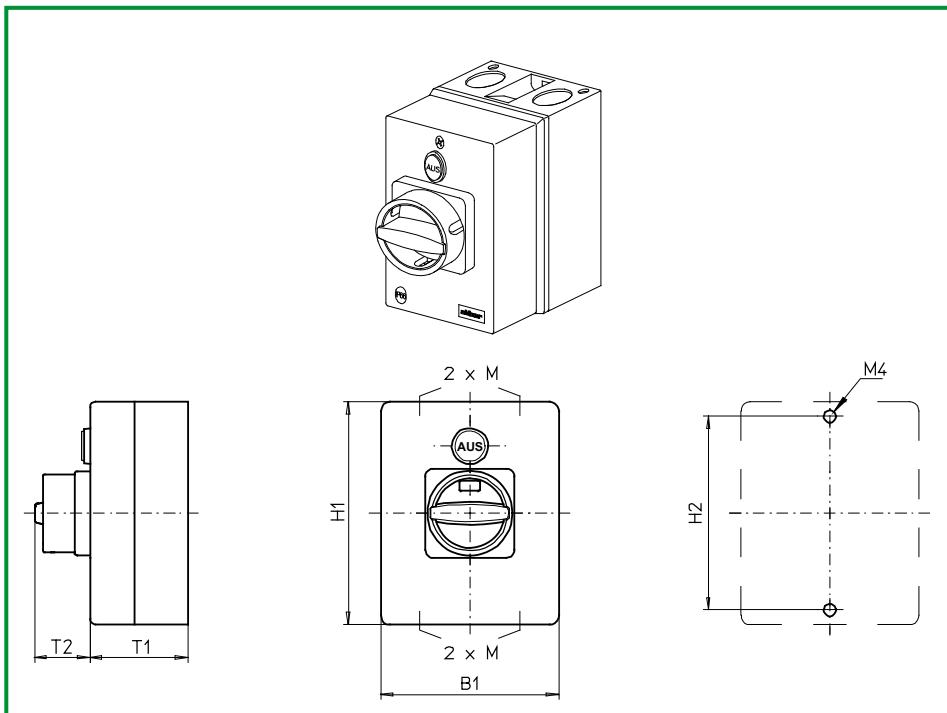
Gehäusemodul für Bauform 755N1
Gehäusemodul für Bauform 755N4

H200-A/-B
H200-A/-B

PAH2 - 755N1
PAH2 - 755N4

Abmessungen in mm

Produktreihen	H1	B1	T1	T2	2xM	H2
H200-A	175	115	100	33	20/25	165
H200-B	175	115	100	33	20/25	165



Produktreihen H200-A/-B

Gekapselte Schalter

Isolierstoffgehäuse

175 x 115 x 100 mm
Deckelverriegelung
in EIN-Stellung

mit N- und PE-Klemme

LED-Meldeleuchte weiß
„AUS“, LED für 24 VDC

Kabeleinführungen

4 x M20/M25

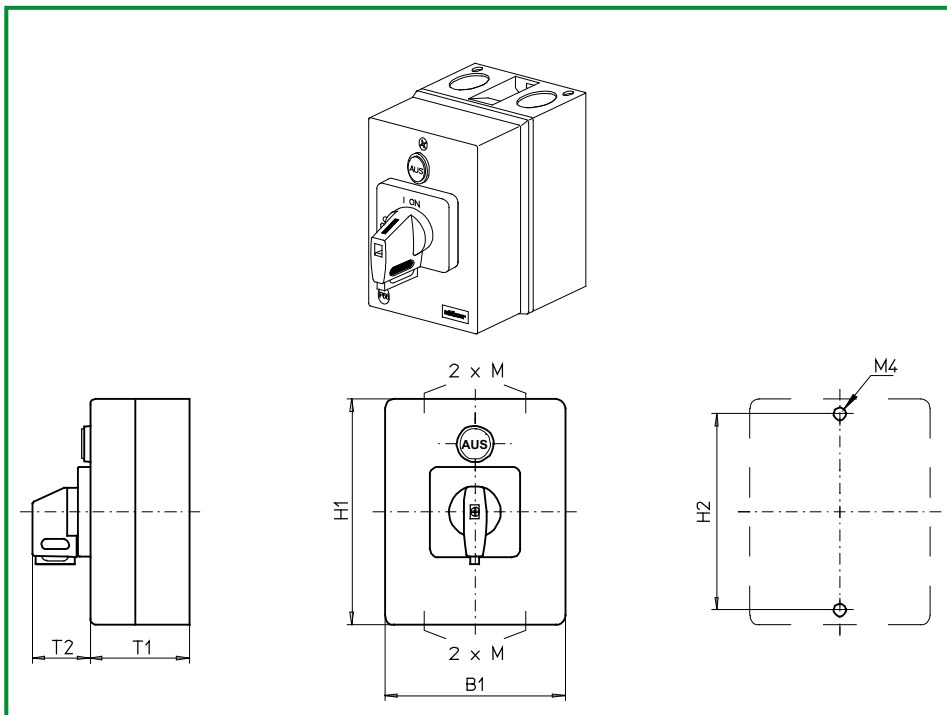
755N6 (IP66)

Komplettschalter	Pole	Produktreihen	Bemessungsdaten (IEC 60947)			Bestellnummer
			Betriebsstrom I_e	Betriebsleistung bei 380-440V		
			AC-21A A	AC-23A kW	AC-3 kW	
Hauptschalter Nullstellung verriegelbar bei 12h	3 ... 4	H200-A	20	5,5	3,7	H216 - 41 ... - 755N6
			25	7,5	5,5	H220 - 41 ... - 755N6
			32	11	7,5	H226 - 41 ... - 755N6
			40	15	11	H233 - 41 ... - 755N6
	3 ... 4	H200-B	63	22	18,5	H263 - 41 ... - 755N6

Hinweis: Bei 3-poligen Schaltern werden die Schaltprogramme 41311, 41322 und 41331 genutzt, bei den 4-poligen Schaltern kommt das Schaltprogramm 41411 zur Anwendung. Der Hilfskontakt 21-22 (1 Öffner) ist für die LED-Meldeleuchte reserviert, die den ausgeschalteten Zustand der Hauptkontakte signalisiert.

SMD-Module zum Grundschaltermodul A02		
Bauformmodul für Bauformen 755N6	H200-A	BFA2 - E7
Bauformmodul für Bauformen 755N6	H200-B	BFB2 - E7
Gehäusemodul für Bauform 755N6 Sperrkranz grau, Sperrgriff schwarz	H200-A/-B	PAH2 - 755N6

Abmessungen in mm						
Produktreihen	H1	B1	T1	T2	2xM	H2
H200-A	175	115	100	33	20/25	165
H200-B	175	115	100	33	20/25	165



Produktreihen H200-A/-B

Gekapselte Schalter

Isolierstoffgehäuse

175 x 115 x 100 mm
Deckelverriegelung
in EIN-Stellung

mit N- und PE-Klemme

LED-Meldeleuchte weiß
„AUS“, LED für 24 VDC

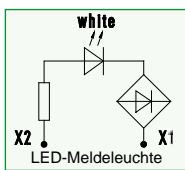
Kabeleinführungen

4 x M20/M25

755V1 (IP66)

755V4 (IP66)

Komplettschalter	Pole	Produktreihen	Bemessungsdaten (IEC 60947)			Bestellnummer		
			Betriebsstrom I_e	Betriebsleistung bei 380-440V				
			AC-21A A	AC-23A kW	AC-3 kW			
Hauptschalter Nullstellung verriegelbar bei 09h	3 ... 4	H200-A	20	5,5	3,7	H216 - 41 ... - 755V1		
			25	7,5	5,5	H220 - 41 ... - 755V1		
			32	11	7,5	H226 - 41 ... - 755V1		
			40	15	11	H233 - 41 ... - 755V1		
Haupt-/Notausschalter Nullstellung verriegelbar bei 09h	3 ... 4	H200-B	63	22	18,5	H263 - 41 ... - 755V1		
			3 ... 4	H200-A	20	5,5	3,7	H216 - 41 ... - 755V4
					25	7,5	5,5	H220 - 41 ... - 755V4
					32	11	7,5	H226 - 41 ... - 755V4
40	15	11			H233 - 41 ... - 755V4			
LED-Meldeleuchte	3 ... 4	H200-B	63	22	18,5	H263 - 41 ... - 755V4		



Hinweis: Bei 3-poligen Schaltern werden die Schaltprogramme 41311, 41322 und 41331 genutzt, bei den 4-poligen Schaltern kommt das Schaltprogramm 41411 zur Anwendung. Der Hilfskontakt 21-22 (1 Öffner) ist für die LED-Meldeleuchte reserviert, die den ausgeschalteten Zustand der Hauptkontakte signalisiert.

SMD-Module zum Grundschaltermodul A02

Bauformmodul für Bauformen 755V1/755V4
Bauformmodul für Bauformen 755V1/755V4

H200-A
H200-B

BFA2 - E7
BFB2 - E7

Gehäusemodul für Bauform 755V1
Gehäusemodul für Bauform 755V4

H200-A/-B
H200-A/-B

PAH2 - 755V1
PAH2 - 755V4

Schrifteinlage silber für Gehäusemodul 755V1
Schrifteinlage gelb für Gehäusemodul 755V4

H200-A/-B
H200-A/-B

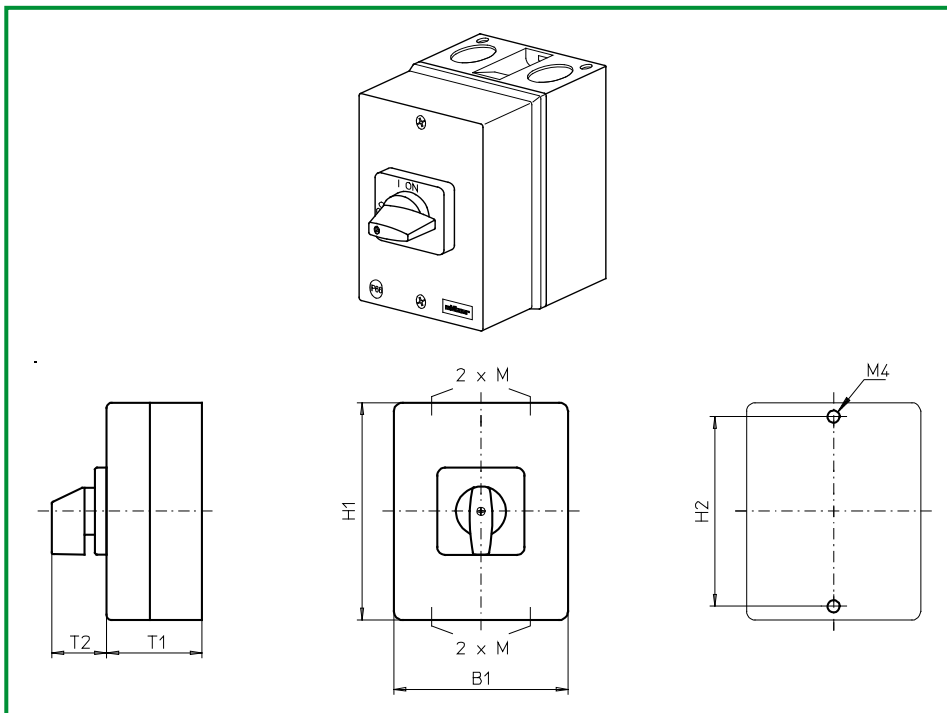
FAS4 - 9... (FA-Nummer)
FBS4 - 9... (FA-Nummer)

Abmessungen in mm

Produktreihen	H1	B1	T1	T2	2xM	H2
H200-A	175	115	100	39	20/25	165
H200-B	175	115	100	39	20/25	165

Gekapselte Schalter

sälzer



**Produktreihe
H200-D**

Gekapselte Schalter

Isolierstoffgehäuse

250 × 160 × 95 mm

ohne Deckelverriegelung

mit N- und PE-Klemme

Kabeleinführungen

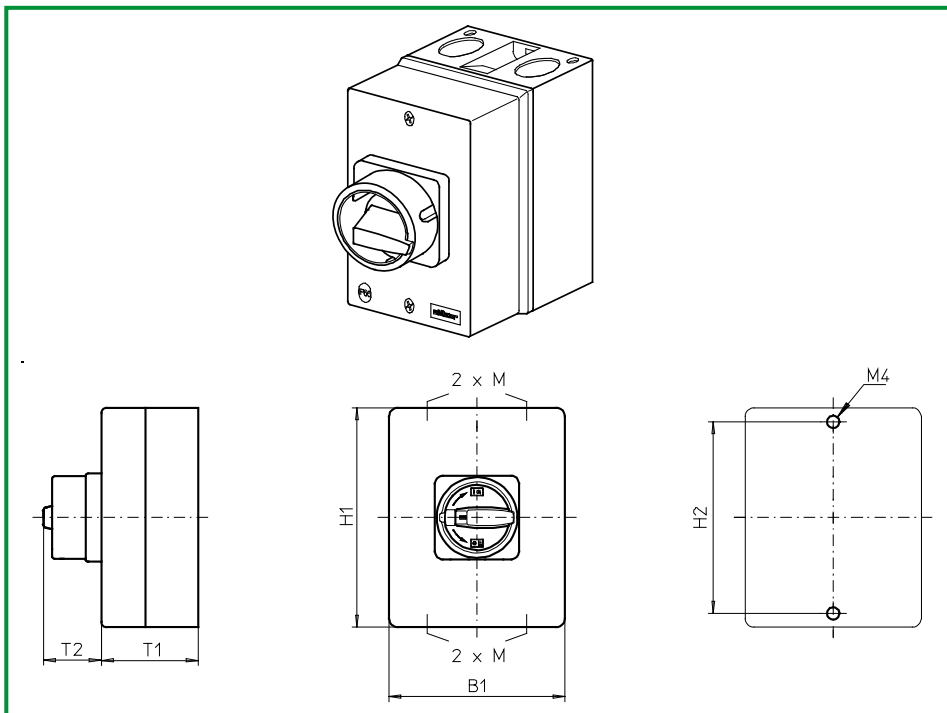
4 x M25/M32

476M1 (IP66)

Komplettschalter	Pole	Produktreihen	Bemessungsdaten (IEC 60947)			Bestellnummer
			Betriebsstrom I_e	Betriebsleistung bei 380-440V		
			AC-21A A	AC-23A kW	AC-3 kW	
Ein-/Ausschalter 90° Schaltwinkel	6 ... 8	H200-D	20	5,5	3,7	H216 - 41 ... - 476M1
			25	7,5	5,5	H220 - 41 ... - 476M1
			32	11	7,5	H226 - 41 ... - 476M1
			40	15	11	H233 - 41 ... - 476M1
SMD-Module zum Grundschaltermodul A02						
Bauformmodul (Schaltermodul EA)				H200-D		BFB2 - EA
Gehäusemodul für Bauform 476M1				H200-D		PAH2 - 476M1
Schrifteinlage silber für Gehäusemodul 476M1				H200-D		FAS4 - 9... (FA-Nummer)
Abmessungen in mm						
Produktreihe	H1	B1	T1	T2	2xM	H2
H200-D	250	160	95	39	25/32	240

Gekapselte Schalter

sälzer



**Produktreihe
H200-D**

Gekapselte Schalter

Isolierstoffgehäuse

250 x 160 x 95 mm

ohne Deckelverriegelung

mit N- und PE-Klemme

Kabeleinführungen

4 x M25/M32

477M1 (IP66)

477M4 (IP66)

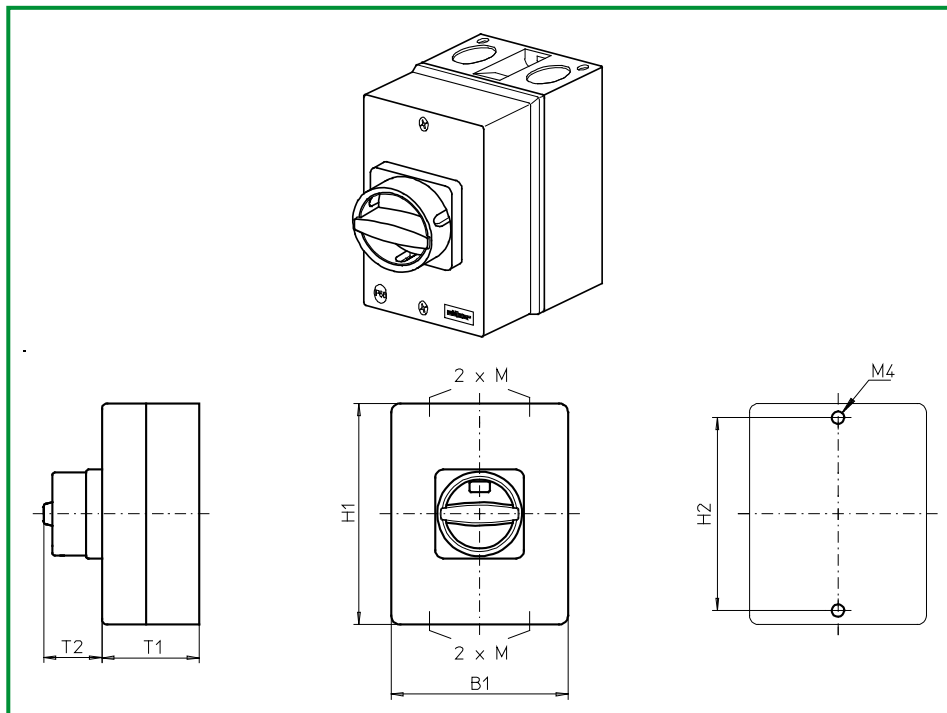
Komplettschalter	Pole	Produktreihen	Bemessungsdaten (IEC 60947)			Bestellnummer
			Betriebsstrom I_e	Betriebsleistung bei 380-440V		
			AC-21A A	AC-23A kW	AC-3 kW	
Hauptschalter Nullstellung verriegelbar bei 09h	6 ... 8	H200-D	20	5,5	3,7	H216 - 41 ... - 477M1
			25	7,5	5,5	H220 - 41 ... - 477M1
			32	11	7,5	H226 - 41 ... - 477M1
			40	15	11	H233 - 41 ... - 477M1
Haupt-/Notausschalter Nullstellung verriegelbar bei 09h	6 ... 8	H200-D	20	5,5	3,7	H216 - 41 ... - 477M4
			25	7,5	5,5	H220 - 41 ... - 477M4
			32	11	7,5	H226 - 41 ... - 477M4
			40	15	11	H233 - 41 ... - 477M4

SMD-Module zum Grundschaltermodul A02

Bauformmodul (Schaltermodul EA)	H200-D	BFB2 - EA
Gehäusemodul für Bauform 477M1	H200-D	PAH2 - 477M1
Gehäusemodul für Bauform 477M4	H200-D	PAH2 - 477M4

Abmessungen in mm

Produktreihe	H1	B1	T1	T2	2xM	H2
H200-D	250	160	95	38	25/32	240



**Produktreihe
H200-D**

Gekapselte Schalter

Isolierstoffgehäuse

250 x 160 x 95 mm

ohne Deckelverriegelung

mit N- und PE-Klemme

Kabeleinführungen

4 x M25/M32

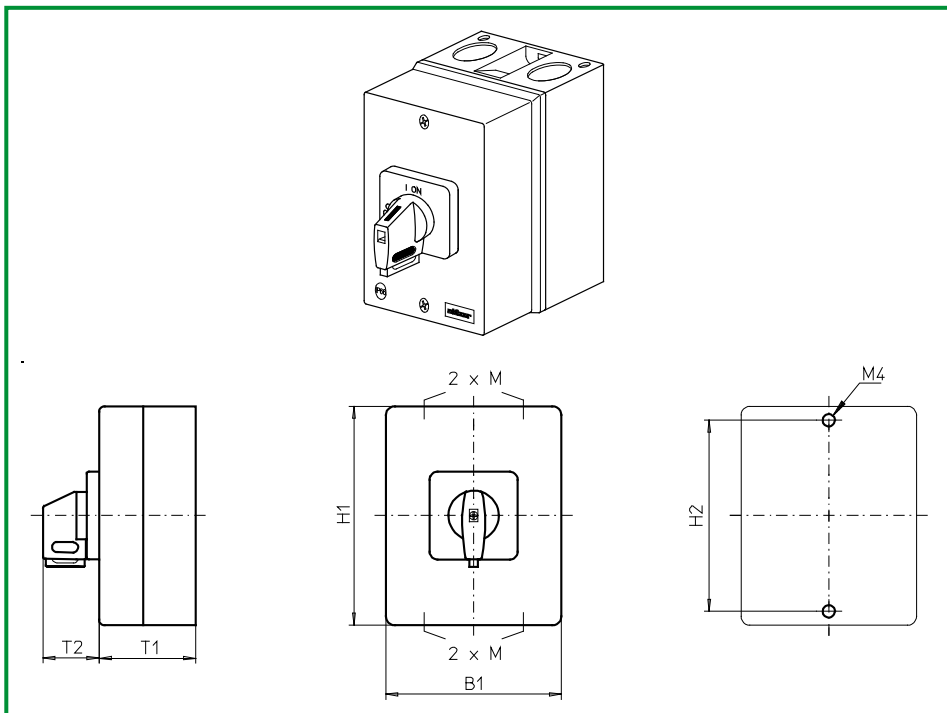
477N1 (IP66)

477N4 (IP66)

Komplettschalter	Pole	Produktreihen	Bemessungsdaten (IEC 60947)			Bestellnummer
			Betriebsstrom I_e	Betriebsleistung bei 380-440V		
			AC-21A A	AC-23A kW	AC-3 kW	
Hauptschalter Nullstellung verriegelbar bei 12h	6 ... 8	H200-D	20	5,5	3,7	H216 - 41 ... - 477N1
			25	7,5	5,5	H220 - 41 ... - 477N1
			32	11	7,5	H226 - 41 ... - 477N1
			40	15	11	H233 - 41 ... - 477N1
Haupt-/Notausschalter Nullstellung verriegelbar bei 12h	6 ... 8	H200-D	20	5,5	3,7	H216 - 41 ... - 477N4
			25	7,5	5,5	H220 - 41 ... - 477N4
			32	11	7,5	H226 - 41 ... - 477N4
			40	15	11	H233 - 41 ... - 477N4
SMD-Module zum Grundschaltermodul A02						
Bauformmodul (Schaltermodul EA)				H200-D		BFB2 - EA
Gehäusemodul für Bauform 477N1				H200-D		PAH2 - 477N1
Gehäusemodul für Bauform 477N4				H200-D		PAH2 - 477N4
Abmessungen in mm						
Produktreihe	H1	B1	T1	T2	2xM	H2
H200-D	250	160	95	33	25/32	240

Gekapselte Schalter

sälzer



**Produktreihe
H200-D**

Gekapselte Schalter

Isolierstoffgehäuse

250 x 160 x 95 mm

ohne Deckelverriegelung

mit N- und PE-Klemme

Kabeleinführungen

4 x M25/M32

477V1 (IP66)

477V4 (IP66)

Komplettschalter	Pole	Produktreihen	Bemessungsdaten (IEC 60947)			Bestellnummer
			Betriebsstrom I_e	Betriebsleistung bei 380-440V		
			AC-21A A	AC-23A kW	AC-3 kW	
Hauptschalter Nullstellung verriegelbar bei 09h	6 ... 8	H200-D	20	5,5	3,7	H216 - 41 ... - 477V1
			25	7,5	5,5	H220 - 41 ... - 477V1
			32	11	7,5	H226 - 41 ... - 477V1
			40	15	11	H233 - 41 ... - 477V1
Haupt-/Notausschalter Nullstellung verriegelbar bei 09h	6 ... 8	H200-D	20	5,5	3,7	H216 - 41 ... - 477V4
			25	7,5	5,5	H220 - 41 ... - 477V4
			32	11	7,5	H226 - 41 ... - 477V4
			40	15	11	H233 - 41 ... - 477V4

SMD-Module zum Grundschaltermodul A02

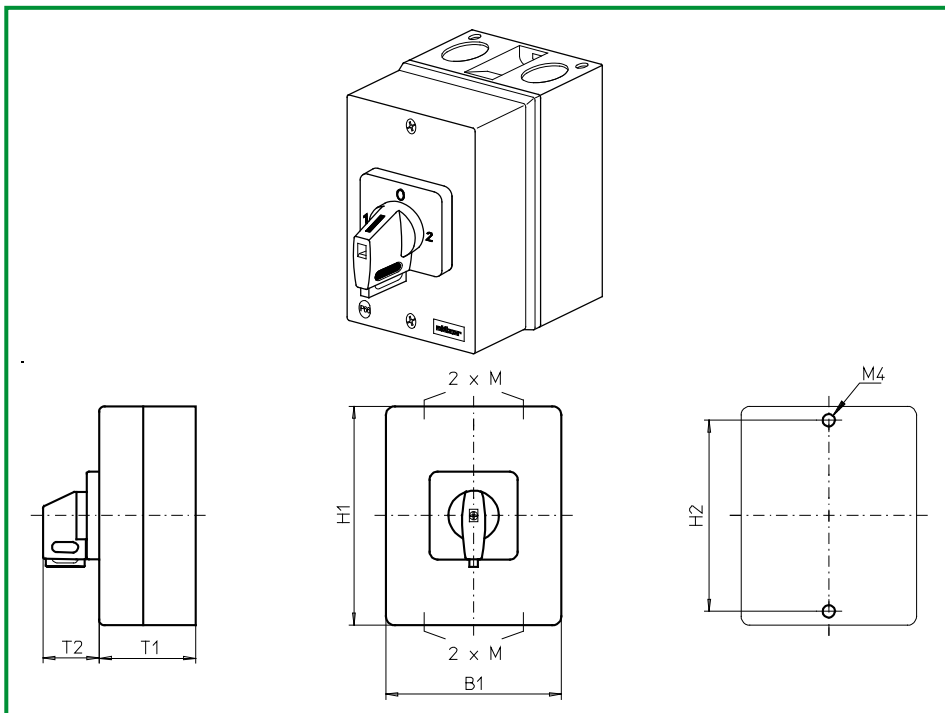
Bauformmodul (Schaltermodul EA)	H200-D	BFB2 - EA
Gehäusemodul für Bauform 477V1	H200-D	PAH2 - 477V1
Gehäusemodul für Bauform 477V4	H200-D	PAH2 - 477V4
Schrifteinlage silber für Gehäusemodul 477V1	H200-D	FAS4 - 9... (FA-Nummer)
Schrifteinlage gelb für Gehäusemodul 477V4	H200-D	FBS4 - 9... (FA-Nummer)

Abmessungen in mm

Produktreihe	H1	B1	T1	T2	2xM	H2
H200-D	250	160	95	39	25/32	240

Gekapselte Schalter

sälzer



**Produktreihe
H200-E**

Gekapselte Schalter

Isolierstoffgehäuse

250 x 160 x 95 mm

ohne Deckelverriegelung

mit N- und PE-Klemme

Kabeleinführungen

4 x M25/M32

476V1 (IP66)

478V1 (IP66)

Komplettschalter	Pole	Produktreihen	Bemessungsdaten (IEC 60947)			Bestellnummer
			Betriebsstrom I_e	Betriebsleistung bei 380-440V		
			AC-21A A	AC-23A kW	AC-3 kW	
Umschalter mit Nullstellung 90° Schaltwinkel Nullstellung verriegelbar bei 12h	3 ... 4	H200-E	20	5,5	3,7	H216 - 71 ... - 476V1
			25	7,5	5,5	H220 - 71 ... - 476V1
			32	11	7,5	H226 - 71 ... - 476V1
			40	15	11	H233 - 71 ... - 476V1
Umschalter mit Nullstellung 90° Schaltwinkel 3 Stellungen verriegelbar (09h/12h/03h)	3 ... 4	H200-E	20	5,5	3,7	H216 - 71 ... - 478V1
			25	7,5	5,5	H220 - 71 ... - 478V1
			32	11	7,5	H226 - 71 ... - 478V1
			40	15	11	H233 - 71 ... - 478V1

SMD-Module zum Grundschaltermodul A02		
Bauformmodul (Schaltermodul EA)	H200-E	BFI2 - EA
Gehäusemodul für Bauform 476V1	H200-E	PAH2 - 476V1
Gehäusemodul für Bauform 478V1	H200-E	PAH2 - 478V1
Schrifteinlage silber für Gehäusemodule 476V1/478V1	H200-E	FAS4 - 9... (FA-Nummer)

Abmessungen in mm						
Produktreihe	H1	B1	T1	T2	2xM	H2
H200-E	250	160	95	39	25/32	240

Gekapselte Schalter

sälzer

**Produktreihe
H200-E**

Gekapselte Schalter

Isolierstoffgehäuse

250 × 160 × 95 mm

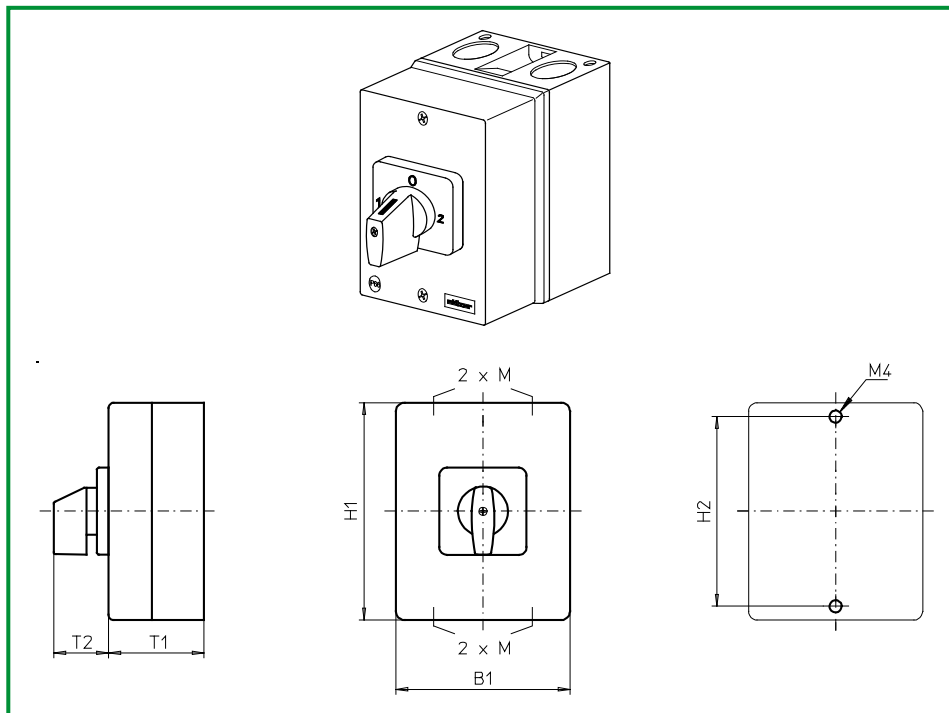
ohne Deckelverriegelung

mit N- und PE-Klemme

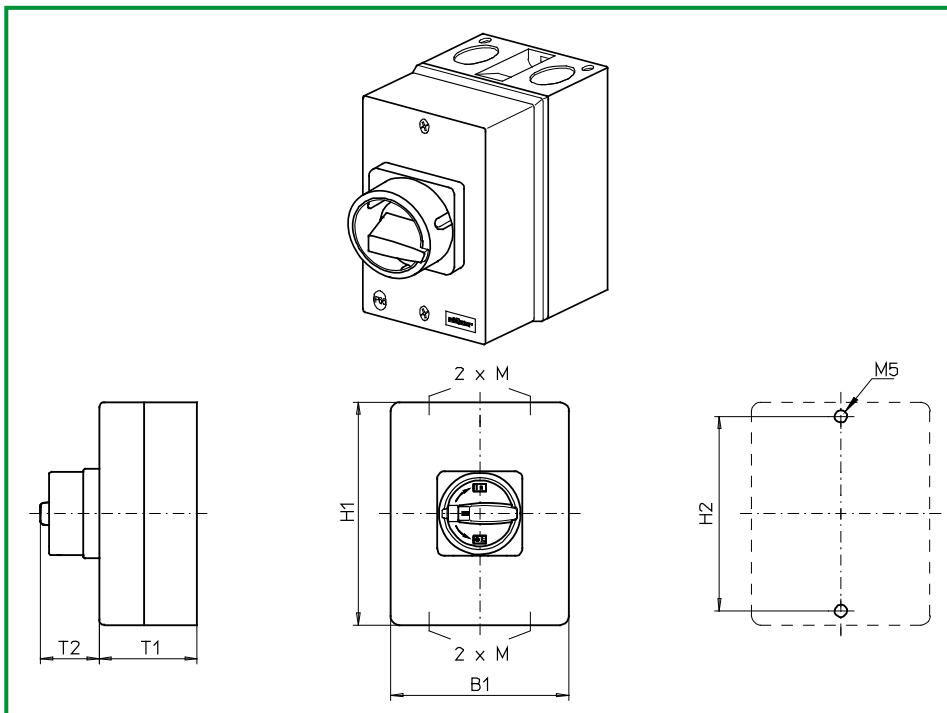
Kabeleinführungen

4 x M25/M32

478M1 (IP66)



Komplettschalter	Pole	Produktreihen	Bemessungsdaten (IEC 60947)			Bestellnummer
			Betriebsstrom I_e	Betriebsleistung bei 380-440V		
			AC-21A A	AC-23A kW	AC-3 kW	
Umschalter mit Nullstellung 90° Schaltwinkel	3 ... 4	H200-E	20	5,5	3,7	H216 - 71 ... - 478M1
			25	7,5	5,5	H220 - 71 ... - 478M1
			32	11	7,5	H226 - 71 ... - 478M1
			40	15	11	H233 - 71 ... - 478M1
SMD-Module zum Grundschaltermodul A02						
Bauformmodul (Schaltermodul EA)				H200-E		BF12 - EA
Gehäusemodul für Bauform 478M1				H200-E		PAH2 - 478M1
Schrifteinlage silber für Gehäusemodul 478M1				H200-E		FAS4 - 9... (FA-Nummer)
Abmessungen in mm						
Produktreihe	H1	B1	T1	T2	2xM	H2
H200-E	250	160	95	39	25/32	240



**Produktreihe
H200-A**

Gekapselte Schalter

Isolierstoffgehäuse
250 x 160 x 120 mm

Deckelverriegelung
in EIN-Stellung

mit N- und PE-Klemme

Kabeleinführungen
4 x M32/M40

730M1 (IP66)

730M4 (IP66)

Komplettschalter	Pole	Produktreihen	Bemessungsdaten (IEC 60947)			Bestellnummer
			Betriebsstrom I_e	Betriebsleistung bei 380-440V		
			AC-21A A	AC-23A kW	AC-3 kW	
Hauptschalter Nullstellung verriegelbar bei 09h	3 ... 4	H200-A	20	5,5	3,7	H216 - 41 ... - 730M1
			25	7,5	5,5	H220 - 41 ... - 730M1
			32	11	7,5	H226 - 41 ... - 730M1
			40	15	11	H233 - 41 ... - 730M1
Haupt-/Notausschalter Nullstellung verriegelbar bei 09h	3 ... 4	H200-A	20	5,5	3,7	H216 - 41 ... - 730M4
			25	7,5	5,5	H220 - 41 ... - 730M4
			32	11	7,5	H226 - 41 ... - 730M4
			40	15	11	H233 - 41 ... - 730M4

SMD-Module zum Grundschaltermodul A02

Bauformmodul (Schaltermodul ED)

H200-A

BFA2 - ED

Gehäusemodul für Bauform 730M1

PAH2 - 730M1

Gehäusemodul für Bauform 730M4

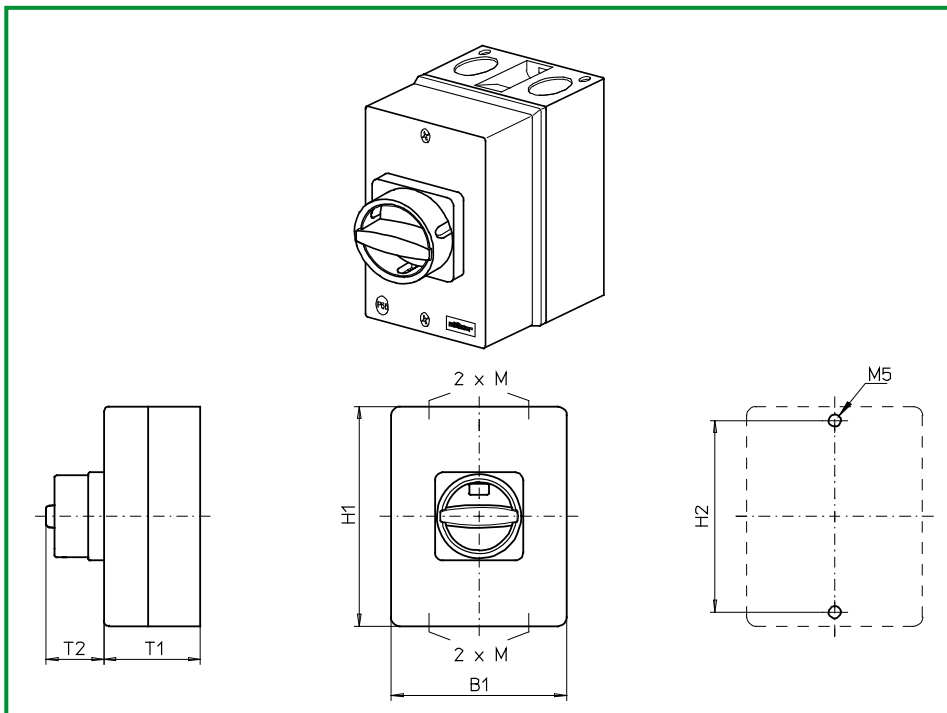
PAH2 - 730M4

Abmessungen in mm

Produktreihe	H1	B1	T1	T2	2xM	H2
H200-A	250	160	120	38	32/40	235

Gekapselte Schalter

sälzer



**Produktreihe
H200-A**

Gekapselte Schalter

Isolierstoffgehäuse
250 x 160 x 120 mm

Deckelverriegelung
in EIN-Stellung

mit N- und PE-Klemme

Kabeleinführungen
4 x M32/M40

730N1 (IP66)

730N4 (IP66)

Komplettschalter	Pole	Produktreihen	Bemessungsdaten (IEC 60947)			Bestellnummer
			Betriebsstrom I_e	Betriebsleistung bei 380-440V		
			AC-21A A	AC-23A kW	AC-3 kW	
Hauptschalter Nullstellung verriegelbar bei 12h	3 ... 4	H200-A	20	5,5	3,7	H216 - 41 ... - 730N1
			25	7,5	5,5	H220 - 41 ... - 730N1
			32	11	7,5	H226 - 41 ... - 730N1
			40	15	11	H233 - 41 ... - 730N1
Haupt-/Notausschalter Nullstellung verriegelbar bei 12h	3 ... 4	H200-A	20	5,5	3,7	H216 - 41 ... - 730N4
			25	7,5	5,5	H220 - 41 ... - 730N4
			32	11	7,5	H226 - 41 ... - 730N4
			40	15	11	H233 - 41 ... - 730N4

SMD-Module zum Grundschaltermodul A02			
Bauformmodul (Schaltermodul ED)		H200-A	BFA2 - ED
Gehäusemodul für Bauform 730N1			PAH2 - 730N1
Gehäusemodul für Bauform 730N4			PAH2 - 730N4

Abmessungen in mm						
Produktreihe	H1	B1	T1	T2	2xM	H2
H200-A	250	160	120	33	32/40	235

Gekapselte Schalter

sälzer

**Produktreihe
H200-A**

Gekapselte Schalter

Isolierstoffgehäuse
250 × 160 × 120 mm

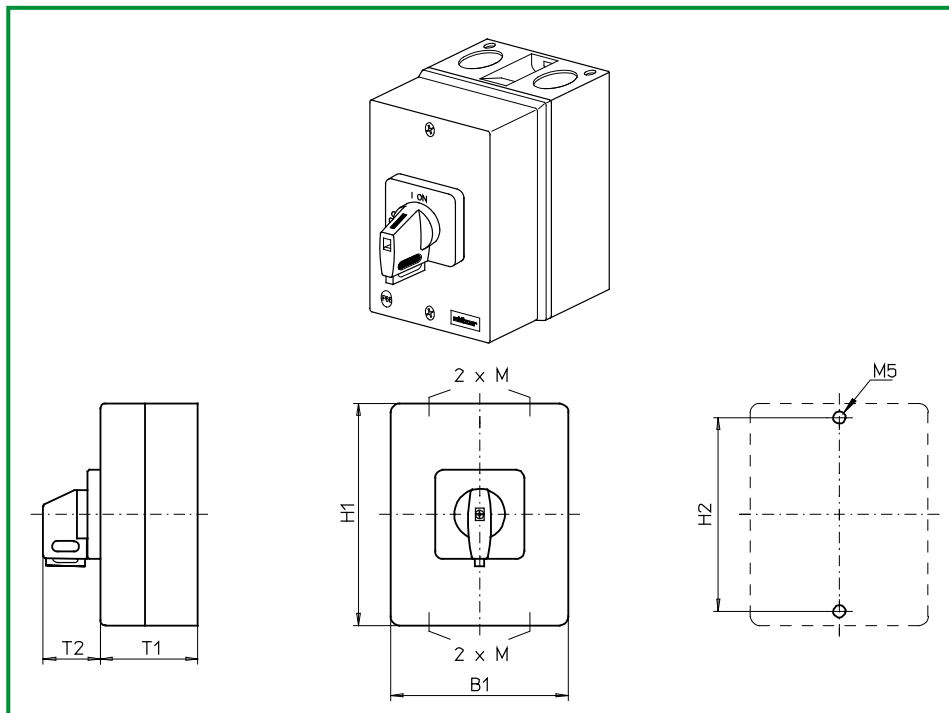
Deckelverriegelung
in EIN-Stellung

mit N- und PE-Klemme

Kabeleinführungen
4 × M32/M40

730V1 (IP66)

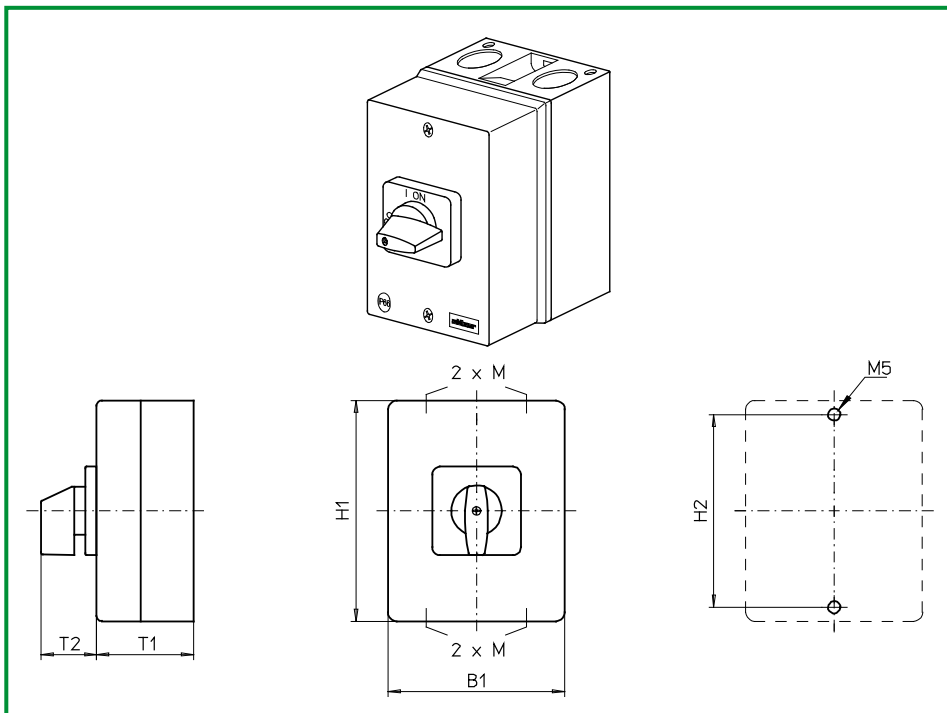
730V4 (IP66)



Komplettschalter	Pole	Produktreihen	Bemessungsdaten (IEC 60947)			Bestellnummer
			Betriebsstrom I_e	Betriebsleistung bei 380-440V		
			AC-21A A	AC-23A kW	AC-3 kW	
Hauptschalter Nullstellung verriegelbar bei 09h	3 ... 4	H200-A	20	5,5	3,7	H216 - 41 ... - 730V1
			25	7,5	5,5	H220 - 41 ... - 730V1
			32	11	7,5	H226 - 41 ... - 730V1
			40	15	11	H233 - 41 ... - 730V1
Haupt-/Notausschalter Nullstellung verriegelbar bei 09h	3 ... 4	H200-A	20	5,5	3,7	H216 - 41 ... - 730V4
			25	7,5	5,5	H220 - 41 ... - 730V4
			32	11	7,5	H226 - 41 ... - 730V4
			40	15	11	H233 - 41 ... - 730V4
SMD-Module zum Grundschaltermodul A02						
Bauformmodul (Schaltermodul ED)			H200-A			BFA2 - ED
Gehäusemodul für Bauform 730V1						PAH2 - 730V1
Gehäusemodul für Bauform 730V4						PAH2 - 730V4
Schrifteinlage silber für Gehäusemodul 730V1						FAS4 - 9... (FA-Nummer)
Schrifteinlage gelb für Gehäusemodul 730V4						FBS4 - 9... (FA-Nummer)
Abmessungen in mm						
Produktreihe	H1	B1	T1	T2	2xM	H2
H200-A	250	160	120	39	32/40	235

Gekapselte Schalter

sälzer



**Produktreihe
H200-A**

Gekapselte Schalter

Isolierstoffgehäuse
250 x 160 x 120 mm

Deckelverriegelung
in EIN-Stellung

mit N- und PE-Klemme

Kabeleinführungen
4 x M32/M40

731M1 (IP66)

Komplettschalter	Pole	Produktreihen	Bemessungsdaten (IEC 60947)			Bestellnummer
			Betriebsstrom I_e	Betriebsleistung bei 380-440V		
			AC-21A A	AC-23A kW	AC-3 kW	
Ein-/Ausschalter 90° Schaltwinkel	3 ... 4	H200-A	20	5,5	3,7	H216 - 41 ... - 731M1
			25	7,5	5,5	H220 - 41 ... - 731M1
			32	11	7,5	H226 - 41 ... - 731M1
			40	15	11	H233 - 41 ... - 731M1
SMD-Module zum Grundschaltermodul A02						
Bauformmodul (Schaltermodul ED)			H200-A			BFA2 - ED
Gehäusemodul für Bauform 731M1						PAH2 - 731M1
Schrifteinlage silber für Gehäusemodul 731M1						FAS4 - 9... (FA-Nummer)
Abmessungen in mm						
Produktreihe	H1	B1	T1	T2	2xM	H2
H200-A	250	160	120	39	32/40	235

Gekapselte Schalter

sälzer

**Produktreihe
H200-E**

Gekapselte Schalter

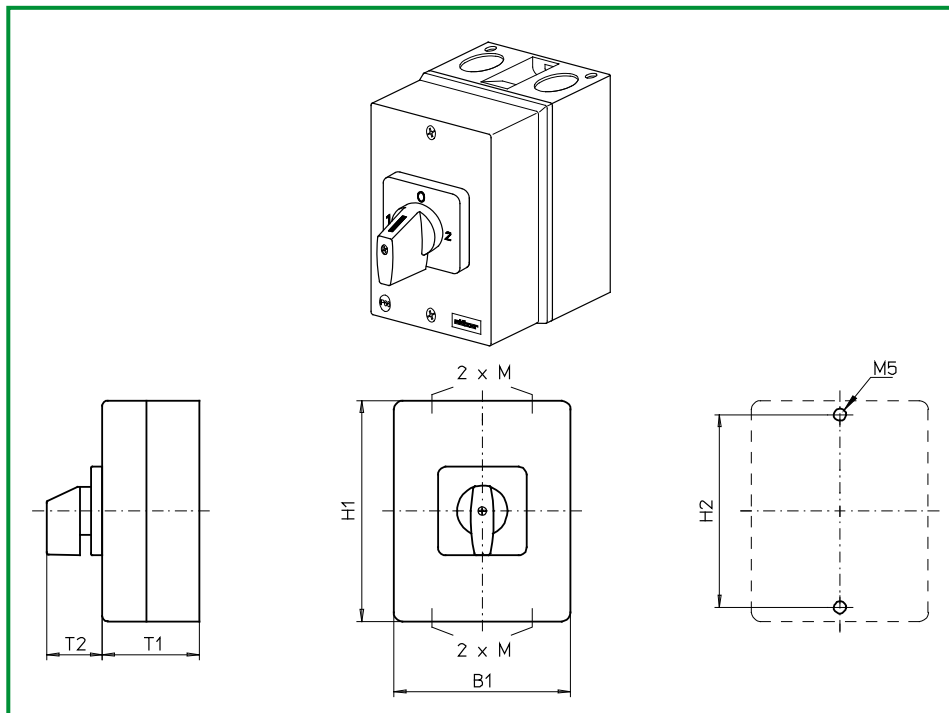
Isolierstoffgehäuse
250 × 160 × 120 mm

Deckelverriegelung
in Stellung 1 und 2

mit N- und PE-Klemme

Kabeleinführungen
4 x M32/M40

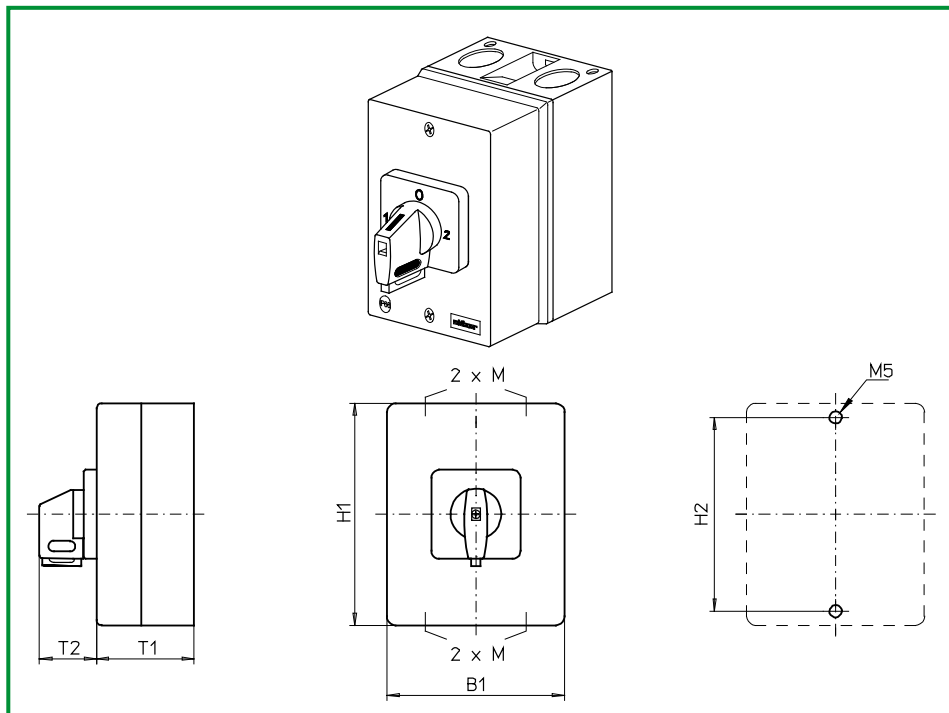
732M1 (IP66)



Komplettschalter	Pole	Produktreihen	Bemessungsdaten (IEC 60947)			Bestellnummer
			Betriebsstrom I _e	Betriebsleistung bei 380-440V		
			AC-21A A	AC-23A kW	AC-3 kW	
Umschalter mit Nullstellung 90° Schaltwinkel	3 ... 4	H200-E	20	5,5	3,7	H216 - 71 ... - 732M1
			25	7,5	5,5	H220 - 71 ... - 732M1
			32	11	7,5	H226 - 71 ... - 732M1
			40	15	11	H233 - 71 ... - 732M1
SMD-Module zum Grundschaltermodul A02						
Bauformmodul (Schaltermodul ED)			H200-E			BFB2 - ED
Gehäusemodul für Bauform 732M1						PAH2 - 732M1
Schrifteinlage silber für Gehäusemodul 732M1						FAS4 - 9... (FA-Nummer)
Abmessungen in mm						
Produktreihe	H1	B1	T1	T2	2xM	H2
H200-E	250	160	120	39	32/40	235

Gekapselte Schalter

sälzer



**Produktreihe
H200-E**

Gekapselte Schalter

Isolierstoffgehäuse
250 × 160 × 120 mm

Deckelverriegelung
in Stellung 1 und 2

mit N- und PE-Klemme

Kabeleinführungen
4 × M32/M40

728V1 (IP66)

732V1 (IP66)

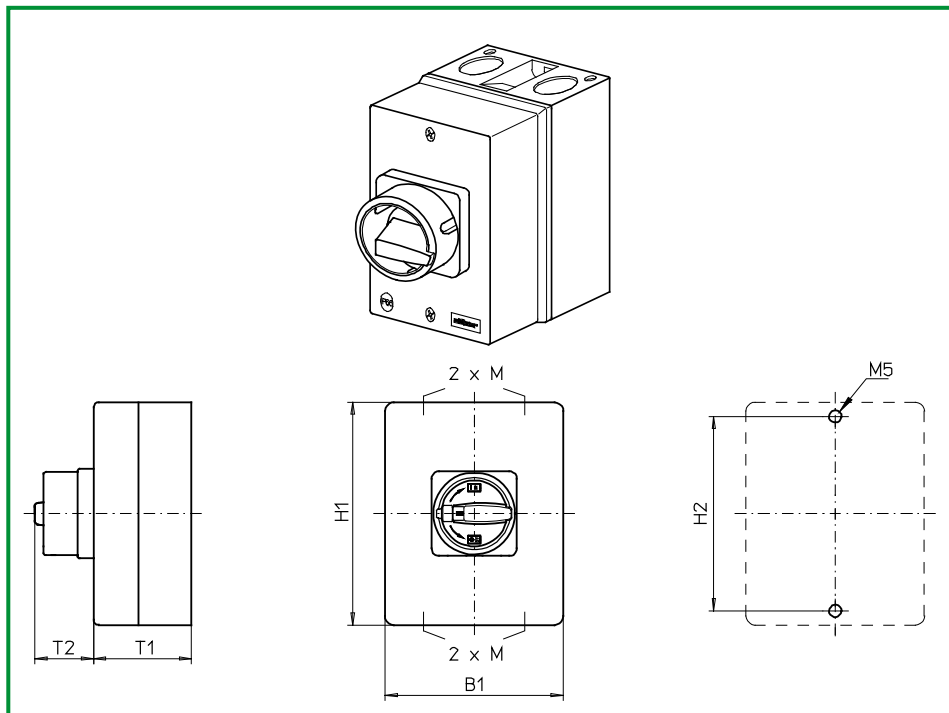
Komplettschalter	Pole	Produktreihen	Bemessungsdaten (IEC 60947)			Bestellnummer
			Betriebsstrom I_e	Betriebsleistung bei 380-440V		
			AC-21A A	AC-23A kW	AC-3 kW	
Umschalter mit Nullstellung 90° Schaltwinkel Nullstellung verriegelbar bei 12h	3 ... 4	H200-E	20	5,5	3,7	H216 - 71 ... - 732V1
			25	7,5	5,5	H220 - 71 ... - 732V1
			32	11	7,5	H226 - 71 ... - 732V1
			40	15	11	H233 - 71 ... - 732V1
Umschalter mit Nullstellung 90° Schaltwinkel 3 Stellungen verriegelbar (09h/12h/03h)	3 ... 4	H200-E	20	5,5	3,7	H216 - 71 ... - 728V1
			25	7,5	5,5	H220 - 71 ... - 728V1
			32	11	7,5	H226 - 71 ... - 728V1
			40	15	11	H233 - 71 ... - 728V1

SMD-Module zum Grundschaltermodul A02		
Bauformmodul (Schaltermodul ED)	H200-E	BFB2 - ED
Gehäusemodul für Bauform 732V1 Gehäusemodul für Bauform 728V1		PAH2 - 732V1 PAH2 - 728V1
Schrifteinlage silber für Gehäusemodule 732V1/728V1		FAS4 - 9... (FA-Nummer)

Abmessungen in mm						
Produktreihe	H1	B1	T1	T2	2xM	H2
H200-E	250	160	120	39	32/40	235

Gekapselte Schalter

sälzer



**Produktreihe
H200-D**

Gekapselte Schalter

Isolierstoffgehäuse
250 × 160 × 120 mm

Deckelverriegelung
in EIN-Stellung

mit N- und PE-Klemme

Kabeleinführungen
4 × M32/M40

733M1 (IP66)

733M4 (IP66)

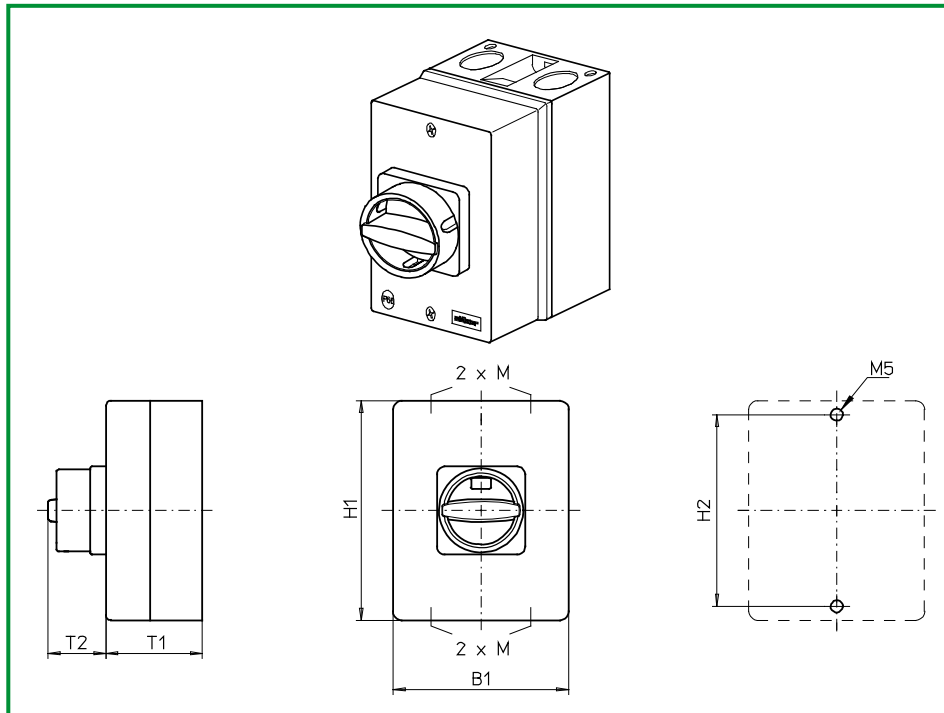
Komplettschalter	Pole	Produktreihen	Bemessungsdaten (IEC 60947)			Bestellnummer
			Betriebsstrom I_e	Betriebsleistung bei 380-440V		
			AC-21A A	AC-23A kW	AC-3 kW	
Hauptschalter Nullstellung verriegelbar bei 09h	6 ... 8	H200-D	20	5,5	3,7	H216 - 41 ... - 733M1
			25	7,5	5,5	H220 - 41 ... - 733M1
			32	11	7,5	H226 - 41 ... - 733M1
			40	15	11	H233 - 41 ... - 733M1
Haupt-/Notausschalter Nullstellung verriegelbar bei 09h	6 ... 8	H200-D	20	5,5	3,7	H216 - 41 ... - 733M4
			25	7,5	5,5	H220 - 41 ... - 733M4
			32	11	7,5	H226 - 41 ... - 733M4
			40	15	11	H233 - 41 ... - 733M4

SMD-Module zum Grundschaltermodul A02		
Bauformmodul (Schaltermodul ED)	H200-D	BFC2 - ED
Gehäusemodul für Bauform 733M1		PAH2 - 733M1
Gehäusemodul für Bauform 733M4		PAH2 - 733M4

Abmessungen in mm						
Produktreihe	H1	B1	T1	T2	2xM	H2
H200-D	250	160	120	38	32/40	235

Gekapselte Schalter

sälzer



**Produktreihe
H200-D**

Gekapselte Schalter

Isolierstoffgehäuse
250 x 160 x 120 mm

Deckelverriegelung
in EIN-Stellung

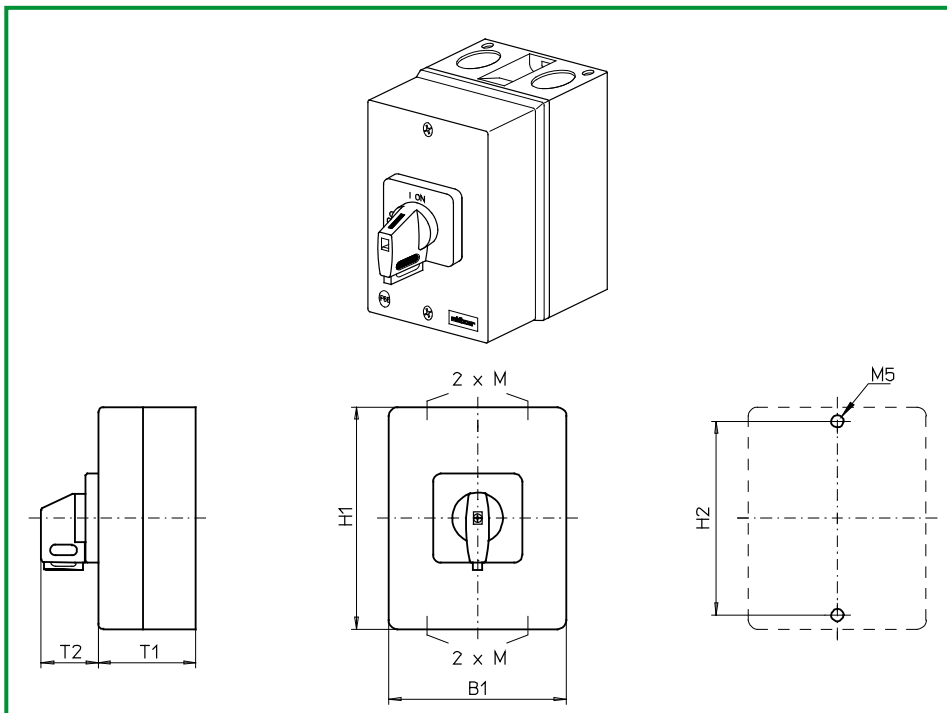
mit N- und PE-Klemme

Kabeleinführungen
4 x M32/M40

733N1 (IP66)

733N4 (IP66)

Komplettschalter	Pole	Produktreihen	Bemessungsdaten (IEC 60947)			Bestellnummer
			Betriebsstrom I_e	Betriebsleistung bei 380-440V		
			AC-21A A	AC-23A kW	AC-3 kW	
Hauptschalter Nullstellung verriegelbar bei 12h	6 ... 8	H200-D	20	5,5	3,7	H216 - 41 ... - 733N1
			25	7,5	5,5	H220 - 41 ... - 733N1
			32	11	7,5	H226 - 41 ... - 733N1
			40	15	11	H233 - 41 ... - 733N1
Haupt-/Notausschalter Nullstellung verriegelbar bei 12h	6 ... 8	H200-D	20	5,5	3,7	H216 - 41 ... - 733N4
			25	7,5	5,5	H220 - 41 ... - 733N4
			32	11	7,5	H226 - 41 ... - 733N4
			40	15	11	H233 - 41 ... - 733N4
SMD-Module zum Grundschaltermodul A02						
Bauformmodul (Schaltermodul ED)			H200-D			BFC2 - ED
Gehäusemodul für Bauform 733N1						PAH2 - 733N1
Gehäusemodul für Bauform 733N4						PAH2 - 733N4
Abmessungen in mm						
Produktreihe	H1	B1	T1	T2	2xM	H2
H200-D	250	160	120	33	32/40	235



**Produktreihe
H200-D**

Gekapselte Schalter

Isolierstoffgehäuse
250 × 160 × 120 mm

Deckelverriegelung
in EIN-Stellung

mit N- und PE-Klemme

Kabeleinführungen
4 x M32/M40

733V1 (IP66)

733V4 (IP66)

Komplettschalter	Pole	Produktreihen	Bemessungsdaten (IEC 60947)			Bestellnummer
			Betriebsstrom I_e	Betriebsleistung bei 380-440V		
			AC-21A A	AC-23A kW	AC-3 kW	
Hauptschalter Nullstellung verriegelbar bei 09h	6 ... 8	H200-D	20	5,5	3,7	H216 - 41 ... - 733V1
			25	7,5	5,5	H220 - 41 ... - 733V1
			32	11	7,5	H226 - 41 ... - 733V1
			40	15	11	H233 - 41 ... - 733V1
Haupt-/Notausschalter Nullstellung verriegelbar bei 09h	6 ... 8	H200-D	20	5,5	3,7	H216 - 41 ... - 733V4
			25	7,5	5,5	H220 - 41 ... - 733V4
			32	11	7,5	H226 - 41 ... - 733V4
			40	15	11	H233 - 41 ... - 733V4

SMD-Module zum Grundschaltermodul A02

Bauformmodul (Schaltermodul ED)

H200-D

BFC2 - ED

Gehäusemodul für Bauform 733V1
Gehäusemodul für Bauform 733V4

PAH2 - 733V1
PAH2 - 733V4

Schrifteinlage silber für Gehäusemodul 733V1
Schrifteinlage gelb für Gehäusemodul 733V4

FAS4 - 9... (FA-Nummer)
FBS4 - 9... (FA-Nummer)

Abmessungen in mm

Produktreihe	H1	B1	T1	T2	2xM	H2
H200-D	250	160	120	39	32/40	235

Gekapselte Schalter

sälzer

**Produktreihe
H200-D**

Gekapselte Schalter

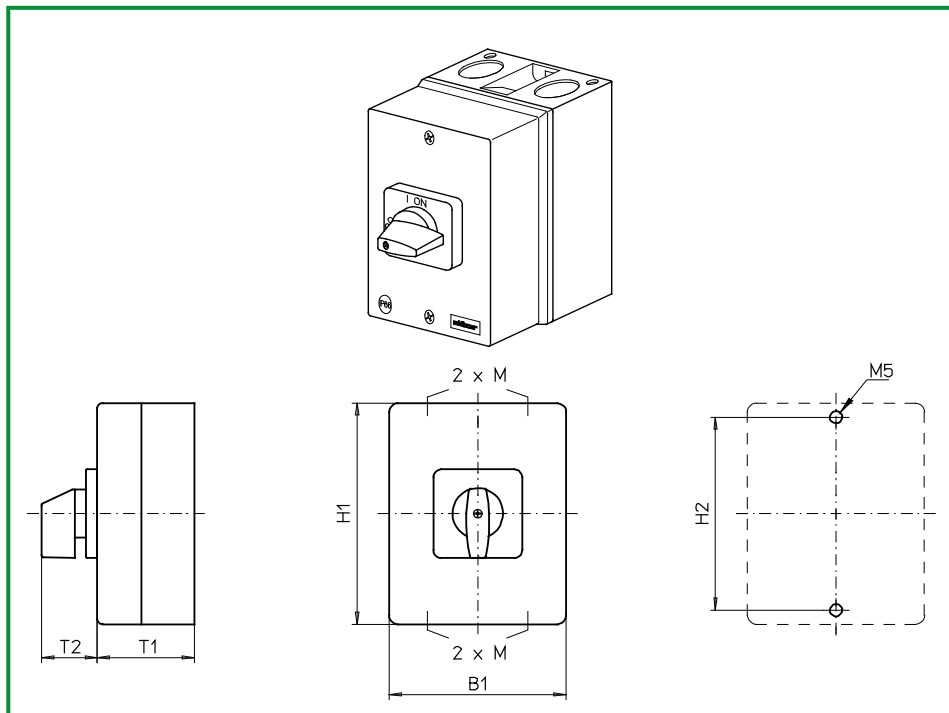
Isolierstoffgehäuse
250 × 160 × 120 mm

Deckelverriegelung
in EIN-Stellung

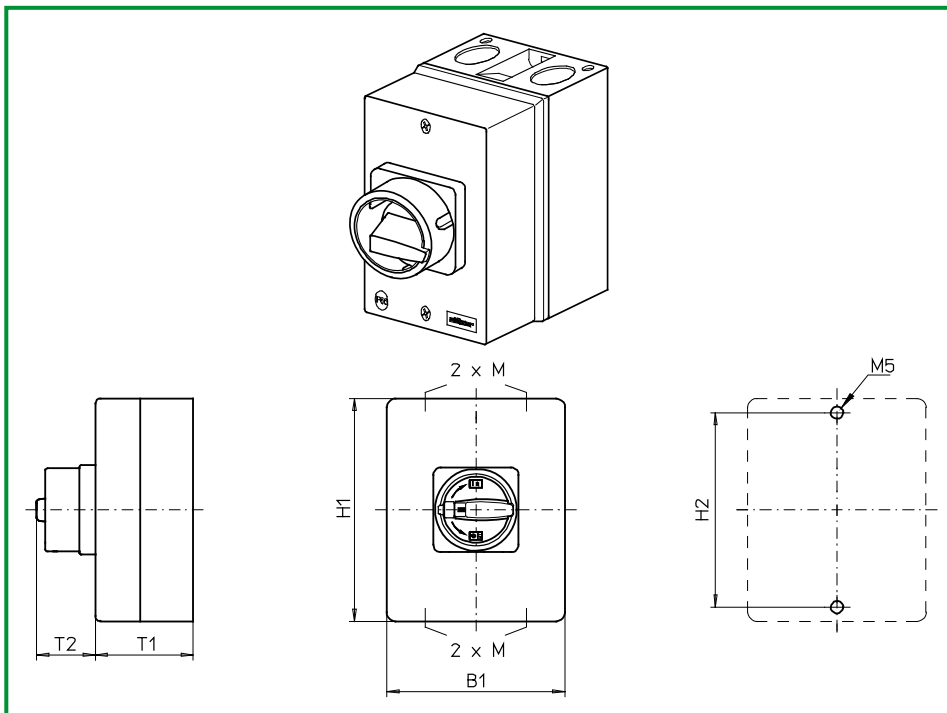
mit N- und PE-Klemme

Kabeleinführungen
4 x M32/M40

734M1 (IP66)



Komplettschalter	Pole	Produktreihen	Bemessungsdaten (IEC 60947)			Bestellnummer
			Betriebsstrom I _e	Betriebsleistung bei 380-440V		
			AC-21A A	AC-23A kW	AC-3 kW	
Ein-/Ausschalter 90° Schaltwinkel	6 ... 8	H200-D	20	5,5	3,7	H216 - 41 ... - 734M1
			25	7,5	5,5	H220 - 41 ... - 734M1
			32	11	7,5	H226 - 41 ... - 734M1
			40	15	11	H233 - 41 ... - 734M1
SMD-Module zum Grundschaltermodul A02						
Bauformmodul (Schaltermodul ED)			H200-D			BFC2 - ED
Gehäusemodul für Bauform 734M1						PAH2 - 734M1
Schrifteinlage silber für Gehäusemodul 734M1						FAS4 - 9... (FA-Nummer)
Abmessungen in mm						
Produktreihe	H1	B1	T1	T2	2xM	H2
H200-D	250	160	120	39	32/40	235



**Produktreihe
H200-A**

Gekapselte Schalter

Isolierstoffgehäuse
250 × 160 × 120 mm

Deckelverriegelung
in EIN-Stellung
mit PE-Klemme
ohne N-Klemme

Kabeleinführungen
4 × M32/M40

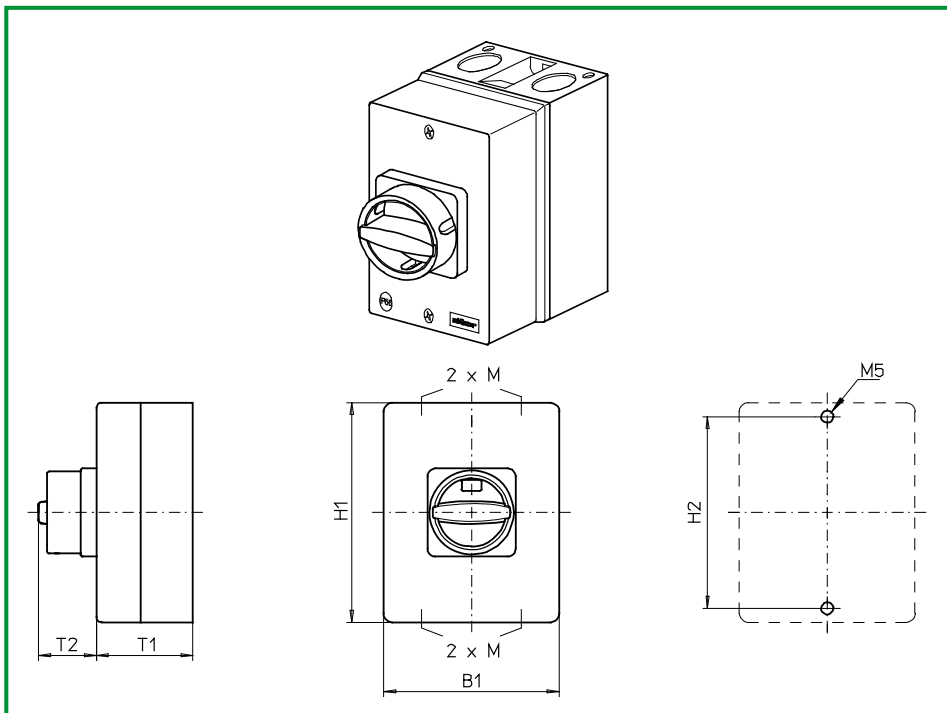
735M1 (IP66)

735M4 (IP66)

Komplettschalter	Pole	Produktreihen	Bemessungsdaten (IEC 60947)			Bestellnummer
			Betriebsstrom I_e	Betriebsleistung bei 380-440V		
			AC-21A A	AC-23A kW	AC-3 kW	
Hauptschalter Nullstellung verriegelbar bei 09h	3 ... 4	H200-A	20	5,5	3,7	H216 - 41 ... - 735M1
			25	7,5	5,5	H220 - 41 ... - 735M1
			32	11	7,5	H226 - 41 ... - 735M1
			40	15	11	H233 - 41 ... - 735M1
Haupt-/Notausschalter Nullstellung verriegelbar bei 09h	3 ... 4	H200-A	20	5,5	3,7	H216 - 41 ... - 735M4
			25	7,5	5,5	H220 - 41 ... - 735M4
			32	11	7,5	H226 - 41 ... - 735M4
			40	15	11	H233 - 41 ... - 735M4
SMD-Module zum Grundschaltermodul A02						
Bauformmodul (Schaltermodul ED)			H200-A			BFA2 - ED
Gehäusemodul für Bauform 735M1						PAH2 - 735M1
Gehäusemodul für Bauform 735M4						PAH2 - 735M4
Abmessungen in mm						
Produktreihe	H1	B1	T1	T2	2xM	H2
H200-A	250	160	120	38	32/40	235

Gekapselte Schalter

sälzer



**Produktreihe
H200-A**

Gekapselte Schalter

Isolierstoffgehäuse
250 x 160 x 120 mm

Deckelverriegelung
in EIN-Stellung
mit PE-Klemme
ohne N-Klemme

Kabeleinführungen
4 x M32/M40

735N1 (IP66)

735N4 (IP66)

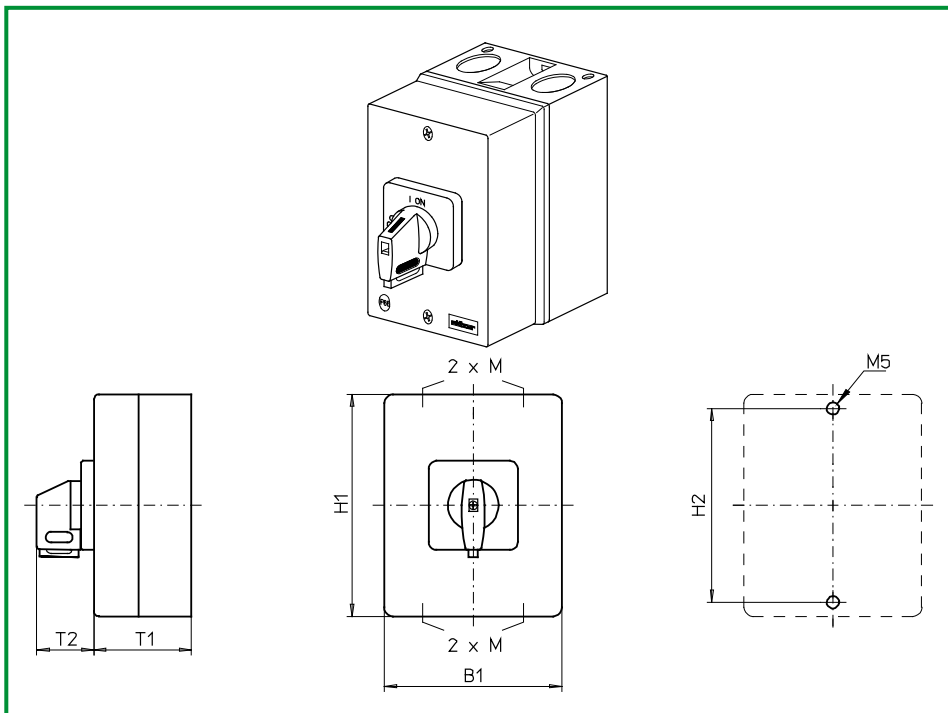
Komplettschalter	Pole	Produktreihen	Bemessungsdaten (IEC 60947)			Bestellnummer
			Betriebsstrom I_e	Betriebsleistung bei 380-440V		
			AC-21A A	AC-23A kW	AC-3 kW	
Hauptschalter Nullstellung verriegelbar bei 12h	3 ... 4	H200-A	20	5,5	3,7	H216 - 41 ... - 735N1
			25	7,5	5,5	H220 - 41 ... - 735N1
			32	11	7,5	H226 - 41 ... - 735N1
			40	15	11	H233 - 41 ... - 735N1
Haupt-/Notausschalter Nullstellung verriegelbar bei 12h	3 ... 4	H200-A	20	5,5	3,7	H216 - 41 ... - 735N4
			25	7,5	5,5	H220 - 41 ... - 735N4
			32	11	7,5	H226 - 41 ... - 735N4
			40	15	11	H233 - 41 ... - 735N4

SMD-Module zum Grundschaltermodul A02						
Bauformmodul (Schaltermodul ED)				H200-A		BFA2 - ED
Gehäusemodul für Bauform 735N1						PAH2 - 735N1
Gehäusemodul für Bauform 735N4						PAH2 - 735N4

Abmessungen in mm						
Produktreihe	H1	B1	T1	T2	2xM	H2
H200-A	250	160	120	33	32/40	235

Gekapselte Schalter

sälzer



**Produktreihe
H200-A**

Gekapselte Schalter

Isolierstoffgehäuse
250 × 160 × 120 mm

Deckelverriegelung
in EIN-Stellung
mit PE-Klemme
ohne N-Klemme

Kabeleinführungen
4 × M32/M40

735V1 (IP66)

735V4 (IP66)

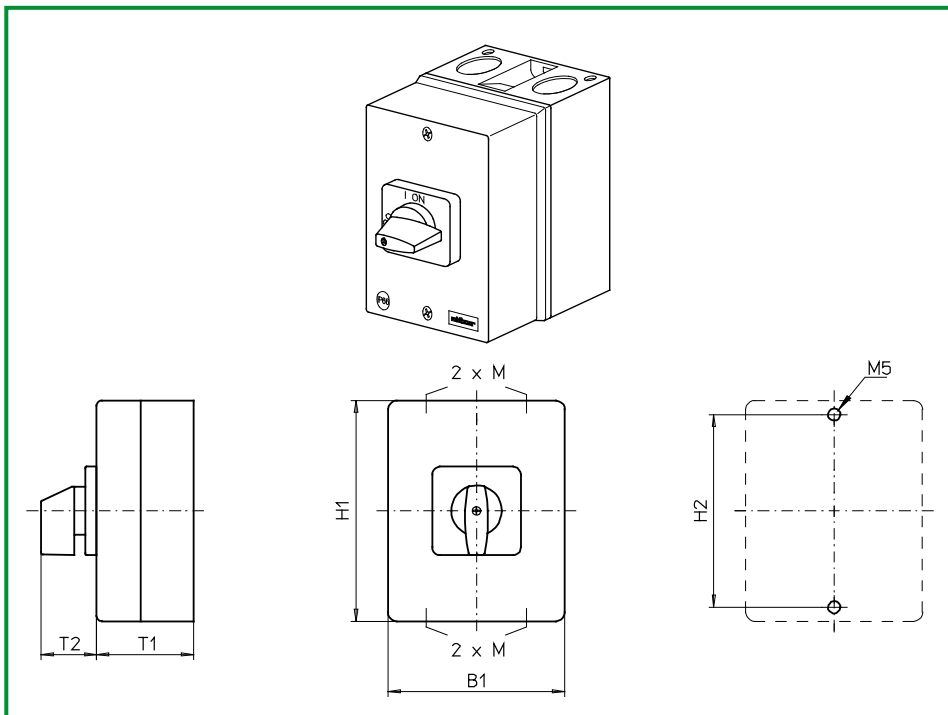
Komplettschalter	Pole	Produktreihen	Bemessungsdaten (IEC 60947)			Bestellnummer
			Betriebsstrom I_e	Betriebsleistung bei 380-440V		
			AC-21A A	AC-23A kW	AC-3 kW	
Hauptschalter Nullstellung verriegelbar bei 09h	3 ... 4	H200-A	20	5,5	3,7	H216 - 41 ... - 735V1
			25	7,5	5,5	H220 - 41 ... - 735V1
			32	11	7,5	H226 - 41 ... - 735V1
			40	15	11	H233 - 41 ... - 735V1
Haupt-/Notausschalter Nullstellung verriegelbar bei 09h	3 ... 4	H200-A	20	5,5	3,7	H216 - 41 ... - 735V4
			25	7,5	5,5	H220 - 41 ... - 735V4
			32	11	7,5	H226 - 41 ... - 735V4
			40	15	11	H233 - 41 ... - 735V4

SMD-Module zum Grundschaltermodul A02			
Bauformmodul (Schaltermodul ED)		H200-A	BFA2 - ED
Gehäusemodul für Bauform 735V1			PAH2 - 735V1
Gehäusemodul für Bauform 735V4			PAH2 - 735V4
Schrifteinlage silber für Gehäusemodul 735V1			FAS4 - 9... (FA-Nummer)
Schrifteinlage gelb für Gehäusemodul 735V4			FBS4 - 9... (FA-Nummer)

Abmessungen in mm							
Produktreihe	H1	B1	T1	T2	2xM	H2	
H200-A	250	160	120	39	32/40	235	

Gekapselte Schalter

sälzer



**Produktreihe
H200-A**

Gekapselte Schalter

Isolierstoffgehäuse
250 x 160 x 120 mm

Deckelverriegelung
in EIN-Stellung
mit PE-Klemme
ohne N-Klemme

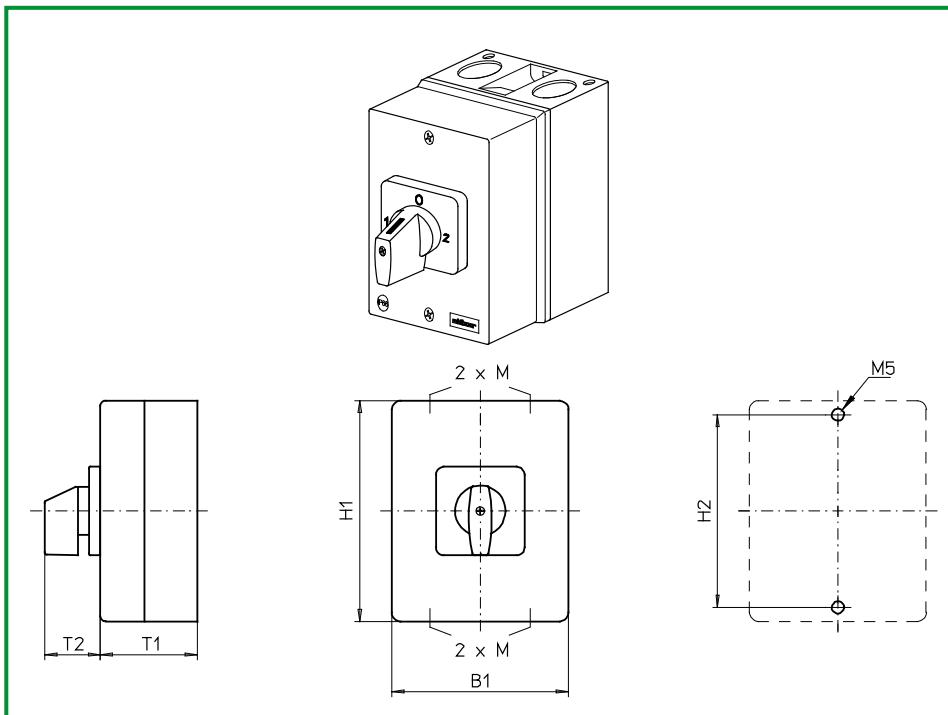
Kabeleinführungen
4 x M32/M40

736M1 (IP66)

Komplettschalter	Pole	Produktreihen	Bemessungsdaten (IEC 60947)			Bestellnummer
			Betriebsstrom I_e	Betriebsleistung bei 380-440V		
			AC-21A A	AC-23A kW	AC-3 kW	
Ein-/Ausschalter 90° Schaltwinkel	3 ... 4	H200-A	20	5,5	3,7	H216 - 41 ... - 736M1
			25	7,5	5,5	H220 - 41 ... - 736M1
			32	11	7,5	H226 - 41 ... - 736M1
			40	15	11	H233 - 41 ... - 736M1
SMD-Module zum Grundschaltermodul A02						
Bauformmodul (Schaltermodul ED)			H200-A			BFA2 - ED
Gehäusemodul für Bauform 736M1						PAH2 - 736M1
Schrifteinlage silber für Gehäusemodul 736M1						FAS4 - 9... (FA-Nummer)
Abmessungen in mm						
Produktreihe	H1	B1	T1	T2	2xM	H2
H200-A	250	160	120	39	32/40	235

Gekapselte Schalter

sälzer



**Produktreihe
H200-E**

Gekapselte Schalter

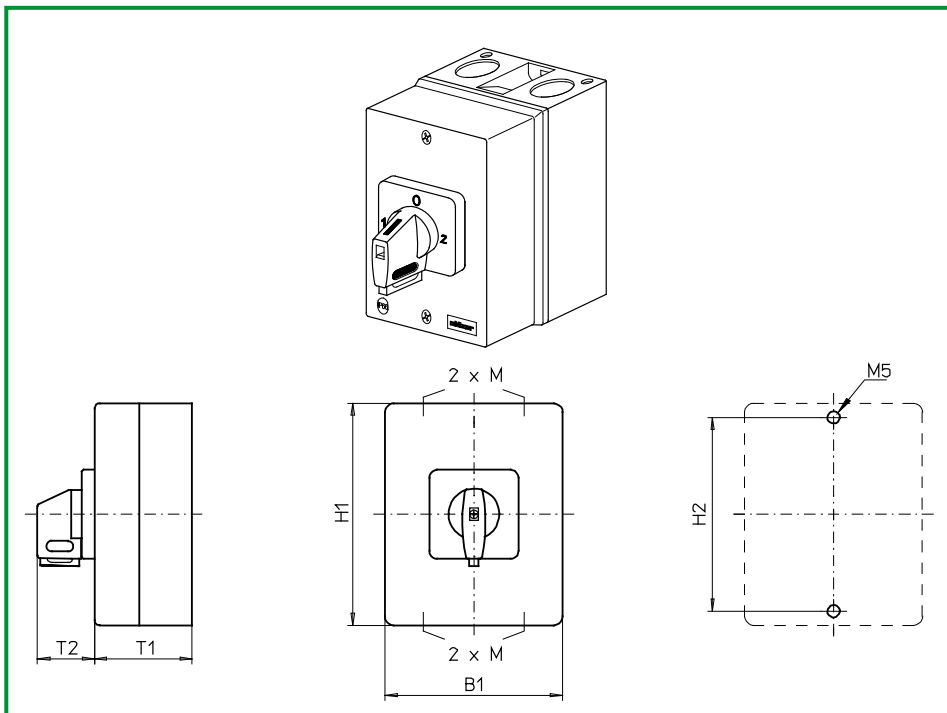
Isolierstoffgehäuse
250 x 160 x 120 mm

Deckelverriegelung
in Stellung 1 und 2
mit PE-Klemme
ohne N-Klemme

Kabeleinführungen
4 x M32/M40

737M1 (IP66)

Komplettschalter	Pole	Produktreihen	Bemessungsdaten (IEC 60947)			Bestellnummer
			Betriebsstrom I_e	Betriebsleistung bei 380-440V		
			AC-21A A	AC-23A kW	AC-3 kW	
Umschalter mit Nullstellung 90° Schaltwinkel	3 ... 4	H200-E	20	5,5	3,7	H216 - 71 ... - 737M1
			25	7,5	5,5	H220 - 71 ... - 737M1
			32	11	7,5	H226 - 71 ... - 737M1
			40	15	11	H233 - 71 ... - 737M1
SMD-Module zum Grundschaltermodul A02						
Bauformmodul (Schaltermodul ED)			H200-E			BFB2 - ED
Gehäusemodul für Bauform 737M1						PAH2 - 737M1
Schrifteinlage silber für Gehäusemodul 737M1						FAS4 - 9... (FA-Nummer)
Abmessungen in mm						
Produktreihe	H1	B1	T1	T2	2xM	H2
H200-E	250	160	120	39	32/40	235



**Produktreihe
H200-E**

Gekapselte Schalter

Isolierstoffgehäuse
250 x 160 x 120 mm

Deckelverriegelung
in Stellung 1 und 2
mit PE-Klemme
ohne N-Klemme

Kabeleinführungen
4 x M32/M40

729V1 (IP66)

737V1 (IP66)

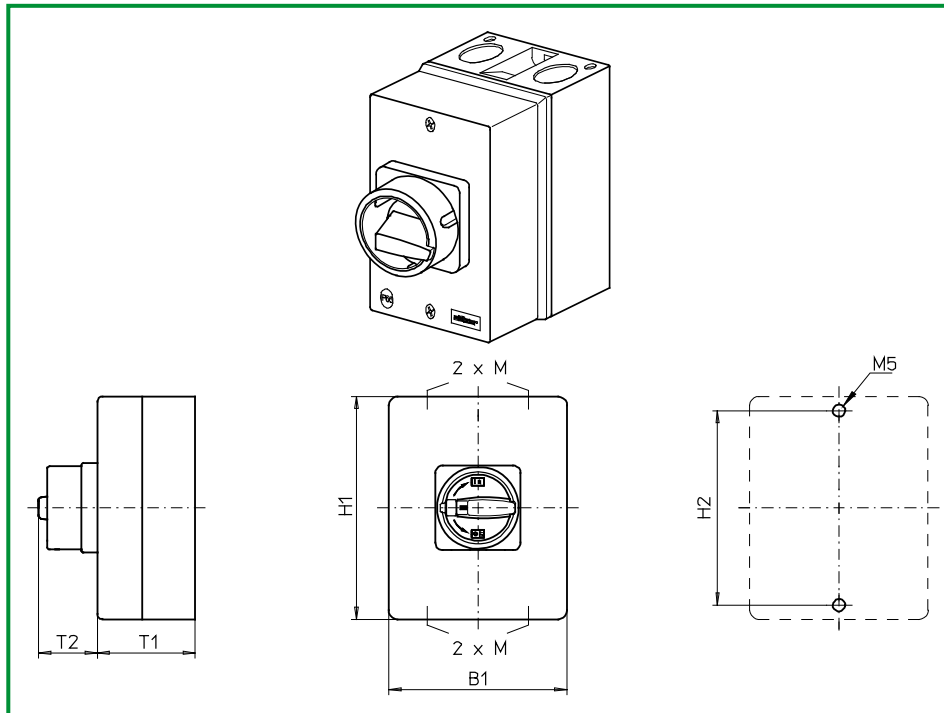
Komplettschalter	Pole	Produktreihen	Bemessungsdaten (IEC 60947)			Bestellnummer
			Betriebsstrom I_e	Betriebsleistung bei 380-440V		
			AC-21A A	AC-23A kW	AC-3 kW	
Umschalter mit Nullstellung 90° Schaltwinkel Nullstellung verriegelbar bei 12h	3 ... 4	H200-E	20	5,5	3,7	H216 - 71 ... - 737V1
			25	7,5	5,5	H220 - 71 ... - 737V1
			32	11	7,5	H226 - 71 ... - 737V1
			40	15	11	H233 - 71 ... - 737V1
Umschalter mit Nullstellung 90° Schaltwinkel 3 Stellungen verriegelbar (09h/12h/03h)	3 ... 4	H200-E	20	5,5	3,7	H216 - 71 ... - 729V1
			25	7,5	5,5	H220 - 71 ... - 729V1
			32	11	7,5	H226 - 71 ... - 729V1
			40	15	11	H233 - 71 ... - 729V1

SMD-Module zum Grundschaltermodul A02		
Bauformmodul (Schaltermodul ED)	H200-E	BFB2 - ED
Gehäusemodul für Bauform 737V1		PAH2 - 737V1
Gehäusemodul für Bauform 729V1		PAH2 - 729V1
Schrifteinlage silber für Gehäusemodule 737V1/729V1		FAS4 - 9... (FA-Nummer)

Abmessungen in mm						
Produktreihe	H1	B1	T1	T2	2xM	H2
H200-E	250	160	120	39	32/40	235

Gekapselte Schalter

sälzer



**Produktreihe
H200-D**

Gekapselte Schalter

Isolierstoffgehäuse
250 x 160 x 120 mm

Deckelverriegelung
in EIN-Stellung
mit PE-Klemme
ohne N-Klemme

Kabeleinführungen
4 x M32/M40

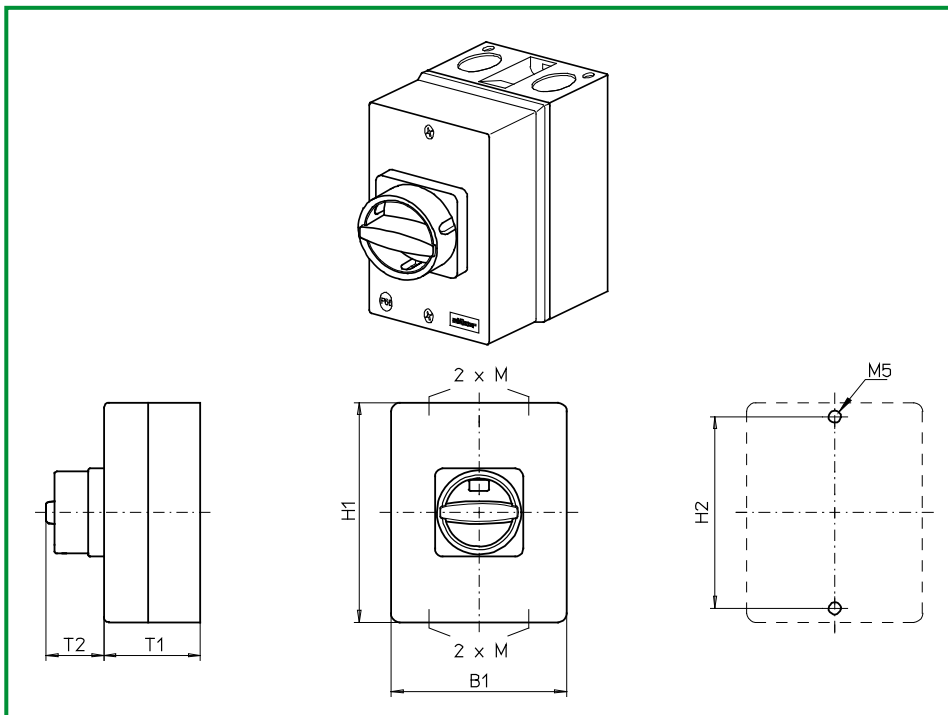
738M1 (IP66)

738M4 (IP66)

Komplettschalter	Pole	Produktreihen	Bemessungsdaten (IEC 60947)			Bestellnummer
			Betriebsstrom I_e	Betriebsleistung bei 380-440V		
			AC-21A A	AC-23A kW	AC-3 kW	
Hauptschalter Nullstellung verriegelbar bei 09h	6 ... 8	H200-D	20	5,5	3,7	H216 - 41 ... - 738M1
			25	7,5	5,5	H220 - 41 ... - 738M1
			32	11	7,5	H226 - 41 ... - 738M1
			40	15	11	H233 - 41 ... - 738M1
Haupt-/Notausschalter Nullstellung verriegelbar bei 09h	6 ... 8	H200-D	20	5,5	3,7	H216 - 41 ... - 738M4
			25	7,5	5,5	H220 - 41 ... - 738M4
			32	11	7,5	H226 - 41 ... - 738M4
			40	15	11	H233 - 41 ... - 738M4
SMD-Module zum Grundschaltermodul A02						
Bauformmodul (Schaltermodul ED)			H200-D			BFC2 - ED
Gehäusemodul für Bauform 738M1						PAH2 - 738M1
Gehäusemodul für Bauform 738M4						PAH2 - 738M4
Abmessungen in mm						
Produktreihe	H1	B1	T1	T2	2xM	H2
H200-D	250	160	120	38	32/40	235

Gekapselte Schalter

sälzer



**Produktreihe
H200-D**

Gekapselte Schalter

Isolierstoffgehäuse
250 x 160 x 120 mm

Deckelverriegelung
in EIN-Stellung
mit PE-Klemme
ohne N-Klemme

Kabeleinführungen
4 x M32/M40

738N1 (IP66)

738N4 (IP66)

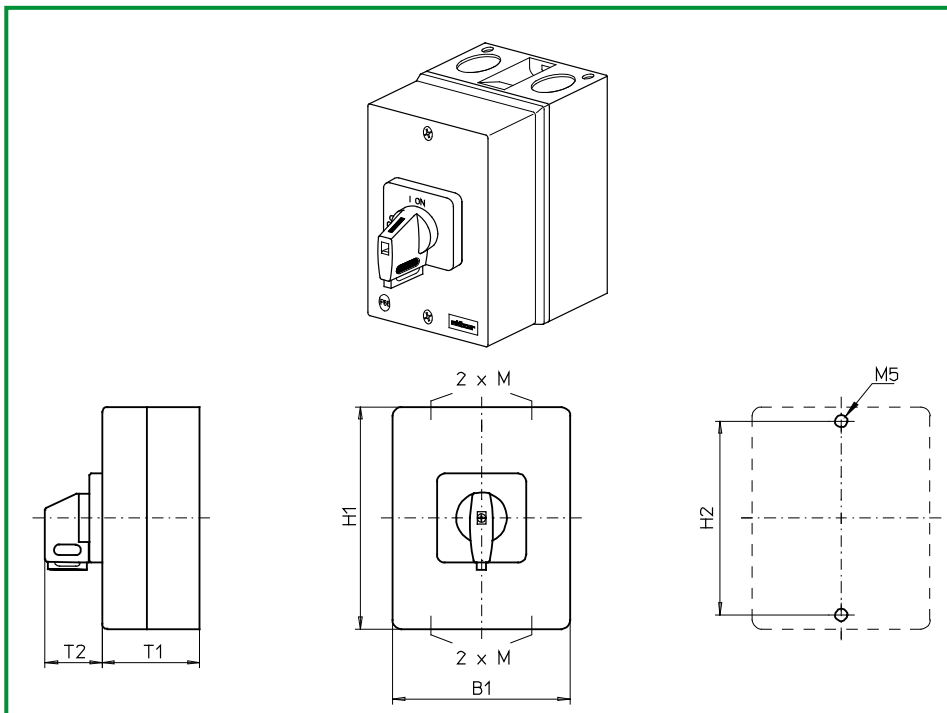
Komplettschalter	Pole	Produktreihen	Bemessungsdaten (IEC 60947)			Bestellnummer
			Betriebsstrom I_e	Betriebsleistung bei 380-440V		
			AC-21A A	AC-23A kW	AC-3 kW	
Hauptschalter Nullstellung verriegelbar bei 12h	6 ... 8	H200-D	20	5,5	3,7	H216 - 41 ... - 738N1
			25	7,5	5,5	H220 - 41 ... - 738N1
			32	11	7,5	H226 - 41 ... - 738N1
			40	15	11	H233 - 41 ... - 738N1
Haupt-/Notausschalter Nullstellung verriegelbar bei 12h	6 ... 8	H200-D	20	5,5	3,7	H216 - 41 ... - 738N4
			25	7,5	5,5	H220 - 41 ... - 738N4
			32	11	7,5	H226 - 41 ... - 738N4
			40	15	11	H233 - 41 ... - 738N4

SMD-Module zum Grundschaltermodul A02		
Bauformmodul (Schaltermodul ED)	H200-D	BFC2 - ED
Gehäusemodul für Bauform 738N1		PAH2 - 738N1
Gehäusemodul für Bauform 738N4		PAH2 - 738N4

Abmessungen in mm						
Produktreihe	H1	B1	T1	T2	2xM	H2
H200-D	250	160	120	33	32/40	235

Gekapselte Schalter

sälzer



**Produktreihe
H200-D**

Gekapselte Schalter

Isolierstoffgehäuse
250 x 160 x 120 mm

Deckelverriegelung
in EIN-Stellung

mit PE-Klemme
ohne N-Klemme

Kabeleinführungen
4 x M32/M40

738V1 (IP66)

738V4 (IP66)

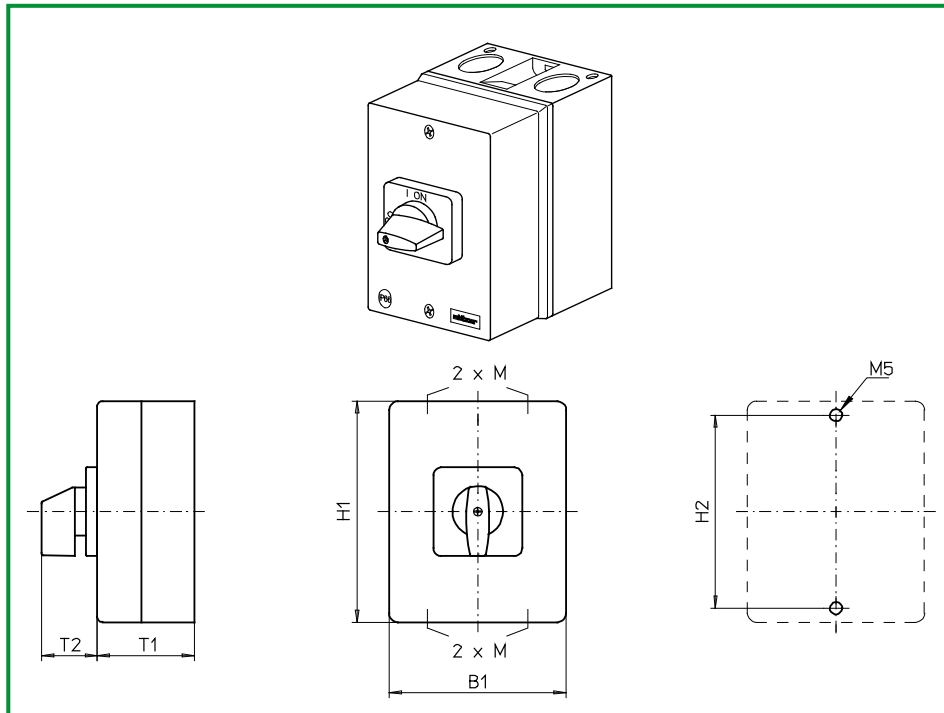
Komplettschalter	Pole	Produktreihen	Bemessungsdaten (IEC 60947)			Bestellnummer
			Betriebsstrom I_e	Betriebsleistung bei 380-440V		
			AC-21A A	AC-23A kW	AC-3 kW	
Hauptschalter Nullstellung verriegelbar bei 09h	6 ... 8	H200-D	20	5,5	3,7	H216 - 41 ... - 738V1
			25	7,5	5,5	H220 - 41 ... - 738V1
			32	11	7,5	H226 - 41 ... - 738V1
			40	15	11	H233 - 41 ... - 738V1
Haupt-/Notausschalter Nullstellung verriegelbar bei 09h	6 ... 8	H200-D	20	5,5	3,7	H216 - 41 ... - 738V4
			25	7,5	5,5	H220 - 41 ... - 738V4
			32	11	7,5	H226 - 41 ... - 738V4
			40	15	11	H233 - 41 ... - 738V4

SMD-Module zum Grundschaltermodul A02		
Bauformmodul (Schaltermodul ED)	H200-D	BFC2 - ED
Gehäusemodul für Bauform 738V1		PAH2 - 738V1
Gehäusemodul für Bauform 738V4		PAH2 - 738V4
Schrifteinlage silber für Gehäusemodul 738V1		FAS4 - 9... (FA-Nummer)
Schrifteinlage gelb für Gehäusemodul 738V4		FBS4 - 9... (FA-Nummer)

Abmessungen in mm						
Produktreihe	H1	B1	T1	T2	2xM	H2
H200-D	250	160	120	39	32/40	235

Gekapselte Schalter

sälzer



**Produktreihe
H200-D**

Gekapselte Schalter

Isolierstoffgehäuse
250 x 160 x 120 mm

Deckelverriegelung
in EIN-Stellung
mit PE-Klemme
ohne N-Klemme

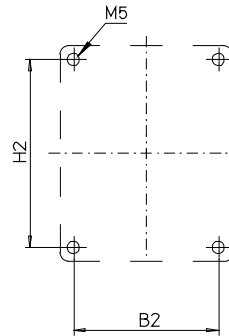
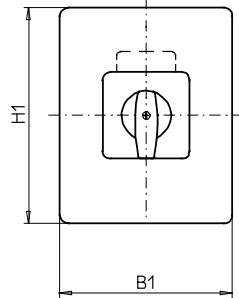
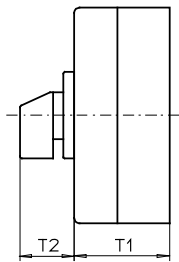
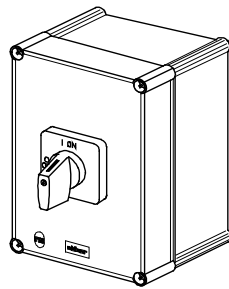
Kabeleinführungen
4 x M32/M40

739M1 (IP66)

Komplettschalter	Pole	Produktreihen	Bemessungsdaten (IEC 60947)			Bestellnummer
			Betriebsstrom I _e	Betriebsleistung bei 380-440V		
			AC-21A A	AC-23A kW	AC-3 kW	
Ein-/Ausschalter 90° Schaltwinkel	6 ... 8	H200-D	20	5,5	3,7	H216 - 41 ... - 739M1
			25	7,5	5,5	H220 - 41 ... - 739M1
			32	11	7,5	H226 - 41 ... - 739M1
			40	15	11	H233 - 41 ... - 739M1
SMD-Module zum Grundschaltermodul A02						
Bauformmodul (Schaltermodul ED)			H200-D			BFC2 - ED
Gehäusemodul für Bauform 739M1						PAH2 - 739M1
Schrifteinlage silber für Gehäusemodul 739M1						FAS4 - 9... (FA-Nummer)
Abmessungen in mm						
Produktreihe	H1	B1	T1	T2	2xM	H2
H200-D	250	160	120	39	32/40	235

Gekapselte Schalter

sälzer



**Produktreihe
H200-D**

Isolierstoffgehäuse

Polycarbonat

280 × 190 × 130 mm

Deckelverriegelung
in EIN-Stellung

Kabeleinführungen

ohne

mit PE-Klemme

ohne N-Klemme

741M1 (IP66)

Komplettschalter	Pole	Produktreihen	Bemessungsdaten (IEC 60947)			Bestellnummer
			Betriebsstrom I_e	Betriebsleistung bei 380-440V		
			AC-21A A	AC-23A kW	AC-3 kW	
Ein-/Ausschalter 90° Schaltwinkel	6 ... 8	H200-D	20	5,5	3,7	H216 - 41 ... - 741M1
			25	7,5	5,5	H220 - 41 ... - 741M1
			32	11	7,5	H226 - 41 ... - 741M1
			40	15	11	H233 - 41 ... - 741M1

Realisierbare Schaltprogramme:

6-polig 41600, 41611, 41620, 41622, 41631, 41640
8-polig 41800

SMD-Module zum Grundschaltermodul A02

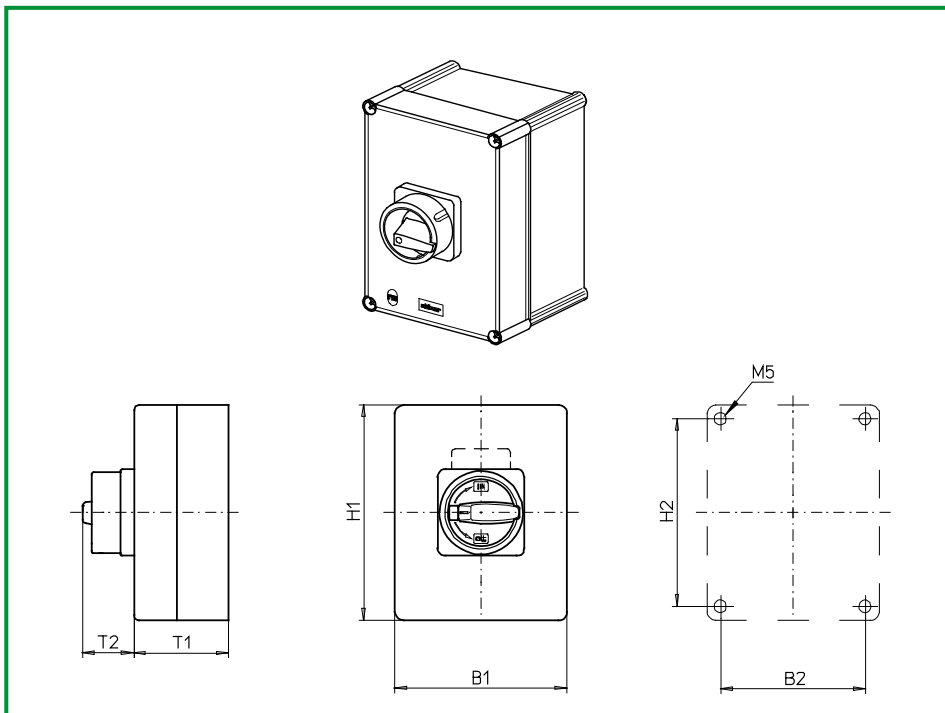
Bauformmodul für Bauform 741M1	H200-D	BFB2 - E8
Gehäusemodul für Bauform 741M1		PAH2 - 741M1
Schrifteinlage silber für Gehäusemodul 741M1		FAS4 - 9... (FA-Nummer)

Abmessungen in mm

Produktreihe	H1	B1	T1	T2	H2	B2
H200-D	280	190	130	39	254	164

Gekapselte Schalter

sälzer



**Produktreihe
H200-D**

Isolierstoffgehäuse

Polycarbonat
280 x 190 x 130 mm

Deckelverriegelung
in EIN-Stellung

Kabeleinführungen
ohne

mit PE-Klemme
ohne N-Klemme

740M1 (IP66)

740M4 (IP66)

Komplettschalter	Pole	Produktreihen	Bemessungsdaten (IEC 60947)			Bestellnummer
			Betriebsstrom I_e	Betriebsleistung bei 380-440V		
			AC-21A A	AC-23A kW	AC-3 kW	
Hauptschalter Nullstellung verriegelbar bei 09h	6 ... 8	H200-D	20	5,5	3,7	H216 - 41 ... - 740M1
			25	7,5	5,5	H220 - 41 ... - 740M1
			32	11	7,5	H226 - 41 ... - 740M1
			40	15	11	H233 - 41 ... - 740M1
Haupt-/Notausschalter Nullstellung verriegelbar bei 09h	6 ... 8	H200-D	20	5,5	3,7	H216 - 41 ... - 740M4
			25	7,5	5,5	H220 - 41 ... - 740M4
			32	11	7,5	H226 - 41 ... - 740M4
			40	15	11	H233 - 41 ... - 740M4
Realisierbare Schaltprogramme:						
6-polig	41600, 41611, 41620, 41622, 41631, 41640					
8-polig	41800					

SMD-Module zum Grundschaltermodul A02

Bauformmodul für Bauformen 740M1/740M4

H200-D

BFB2 - E8

Gehäusemodul für Bauform 740M1

PAH2 - 740M1

Gehäusemodul für Bauform 740M4

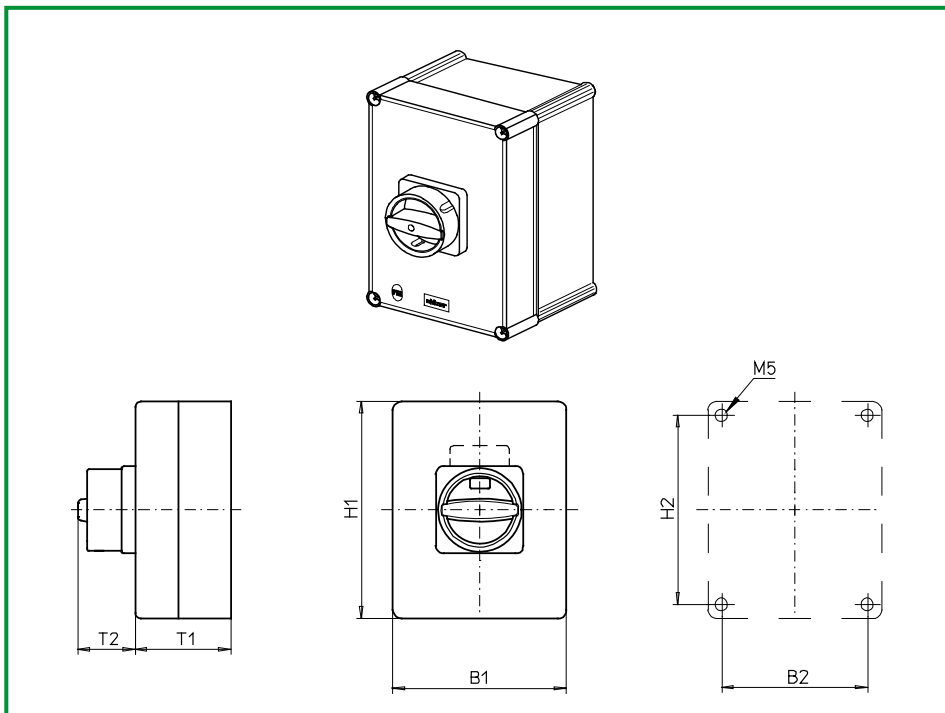
PAH2 - 740M4

Abmessungen in mm

Produktreihe	H1	B1	T1	T2	H2	B2
H200-D	280	190	130	38	254	164

Gekapselte Schalter

sälzer



**Produktreihe
H200-D**

Isolierstoffgehäuse

Polycarbonat
280 x 190 x 130 mm

Deckelverriegelung
in EIN-Stellung

Kabeleinführungen
ohne

mit PE-Klemme
ohne N-Klemme

740N1 (IP66)

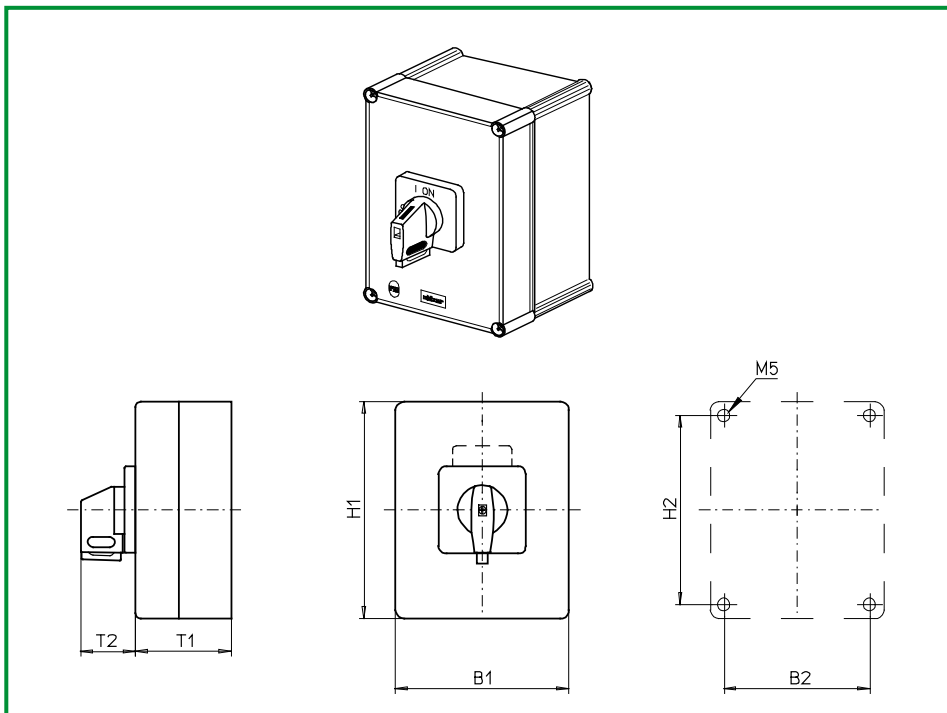
740N4 (IP66)

Komplettschalter	Pole	Produktreihen	Bemessungsdaten (IEC 60947)			Bestellnummer
			Betriebsstrom I_e	Betriebsleistung bei 380-440V		
			AC-21A A	AC-23A kW	AC-3 kW	
Hauptschalter Nullstellung verriegelbar bei 12h	6 ... 8	H200-D	20	5,5	3,7	H216 - 41 ... - 740N1
			25	7,5	5,5	H220 - 41 ... - 740N1
			32	11	7,5	H226 - 41 ... - 740N1
			40	15	11	H233 - 41 ... - 740N1
Haupt-/Notausschalter Nullstellung verriegelbar bei 12h	6 ... 8	H200-D	20	5,5	3,7	H216 - 41 ... - 740N4
			25	7,5	5,5	H220 - 41 ... - 740N4
			32	11	7,5	H226 - 41 ... - 740N4
			40	15	11	H233 - 41 ... - 740N4

Realisierbare Schaltprogramme:
 6-polig 41600, 41611, 41620, 41622, 41631, 41640
 8-polig 41800

SMD-Module zum Grundschaltermodul A02			
Bauformmodul für Bauformen 740N1/740N4		H200-D	BFB2 - E8
Gehäusemodul für Bauform 740N1			PAH2 - 740N1
Gehäusemodul für Bauform 740N4			PAH2 - 740N4

Abmessungen in mm						
Produktreihe	H1	B1	T1	T2	H2	B2
H200-D	280	190	130	33	254	164



**Produktreihe
H200-D**

Isolierstoffgehäuse

Polycarbonat
280 x 190 x 130 mm

Deckelverriegelung
in EIN-Stellung

Kabeleinführungen
ohne

mit PE-Klemme
ohne N-Klemme

740V1 (IP66)

740V4 (IP66)

Komplettschalter	Pole	Produktreihen	Bemessungsdaten (IEC 60947)			Bestellnummer
			Betriebsstrom I_e	Betriebsleistung bei 380-440V		
			AC-21A A	AC-23A kW	AC-3 kW	
Hauptschalter Nullstellung verriegelbar bei 09h	6 ... 8	H200-D	20	5,5	3,7	H216 - 41 ... - 740V1
			25	7,5	5,5	H220 - 41 ... - 740V1
			32	11	7,5	H226 - 41 ... - 740V1
			40	15	11	H233 - 41 ... - 740V1
Haupt-/Notausschalter Nullstellung verriegelbar bei 09h	6 ... 8	H200-D	20	5,5	3,7	H216 - 41 ... - 740V4
			25	7,5	5,5	H220 - 41 ... - 740V4
			32	11	7,5	H226 - 41 ... - 740V4
			40	15	11	H233 - 41 ... - 740V4

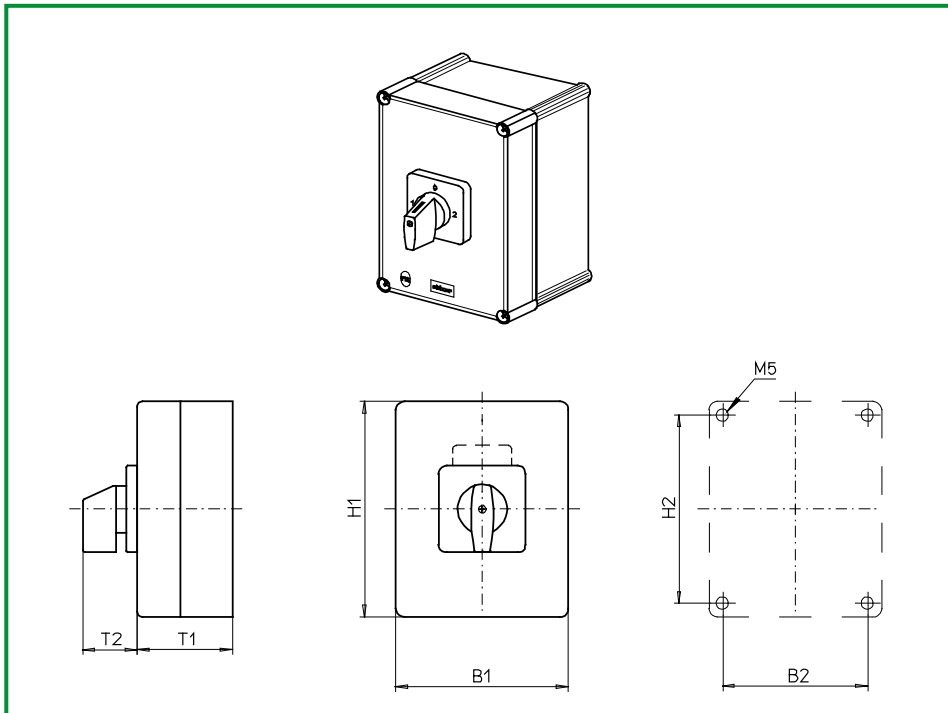
Realisierbare Schaltprogramme:
6-polig 41600, 41611, 41620, 41622, 41631, 41640
8-polig 41800

SMD-Module zum Grundschaltermodul A02		
Bauformmodul für Bauform 740V1/740V4	H200-D	BFB2 - E8
Gehäusemodul für Bauform 740V1		PAH2 - 740V1
Gehäusemodul für Bauform 740V4		PAH2 - 740V4
Schrifteinlage silber für Gehäusemodul 740V1		FAS4 - 9... (FA-Nummer)
Schrifteinlage gelb für Gehäusemodul 740V4		FBS4 - 9... (FA-Nummer)

Abmessungen in mm						
Produktreihe	H1	B1	T1	T2	H2	B2
H200-D	280	190	130	39	254	164

Gekapselte Schalter

sälzer



**Produktreihe
H200-E**

Isolierstoffgehäuse

Polycarbonat
280 × 190 × 130 mm

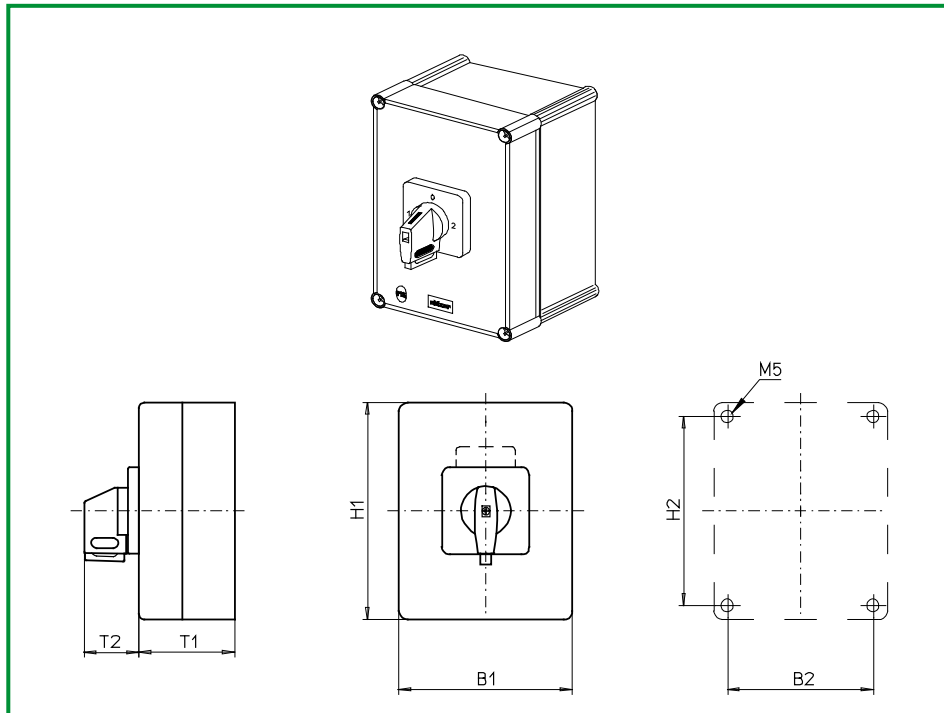
Deckelverriegelung
in Stellung 1 und 2

Kabeleinführungen
ohne

mit PE-Klemme
ohne N-Klemme

742M1 (IP66)

Komplettschalter	Pole	Produktreihen	Bemessungsdaten (IEC 60947)			Bestellnummer
			Betriebsstrom I_e	Betriebsleistung bei 380-440V		
			AC-21A A	AC-23A kW	AC-3 kW	
Umschalter mit Nullstellung 90° Schaltwinkel	3 ... 4	H200-E	20	5,5	3,7	H216 - 71 ... - 742M1
			25	7,5	5,5	H220 - 71 ... - 742M1
			32	11	7,5	H226 - 71 ... - 742M1
			40	15	11	H233 - 71 ... - 742M1
Realisierbare Schaltprogramme:						
3-polig		71300, 71301, 71302, 71310, 71311, 71312				
		71320, 71321, 71322				
4-polig		71400				
SMD-Module zum Grundschaltermodul A02						
Bauformmodul für Bauform 742M1			H200-E			BFB2 - E8
Gehäusemodul für Bauform 742M1						PAH2 - 742M1
Schrifteinlage silber für Gehäusemodul 742M1						FAS4 - 9... (FA-Nummer)
Abmessungen in mm						
Produktreihe	H1	B1	T1	T2	H2	B2
H200-E	280	190	130	39	254	164



Produktreihe H200-E

Isolierstoffgehäuse

Polycarbonat
280 × 190 × 130 mm

Deckelverriegelung
in Stellung 1 und 2

Kabeleinführungen ohne

mit PE-Klemme
ohne N-Klemme

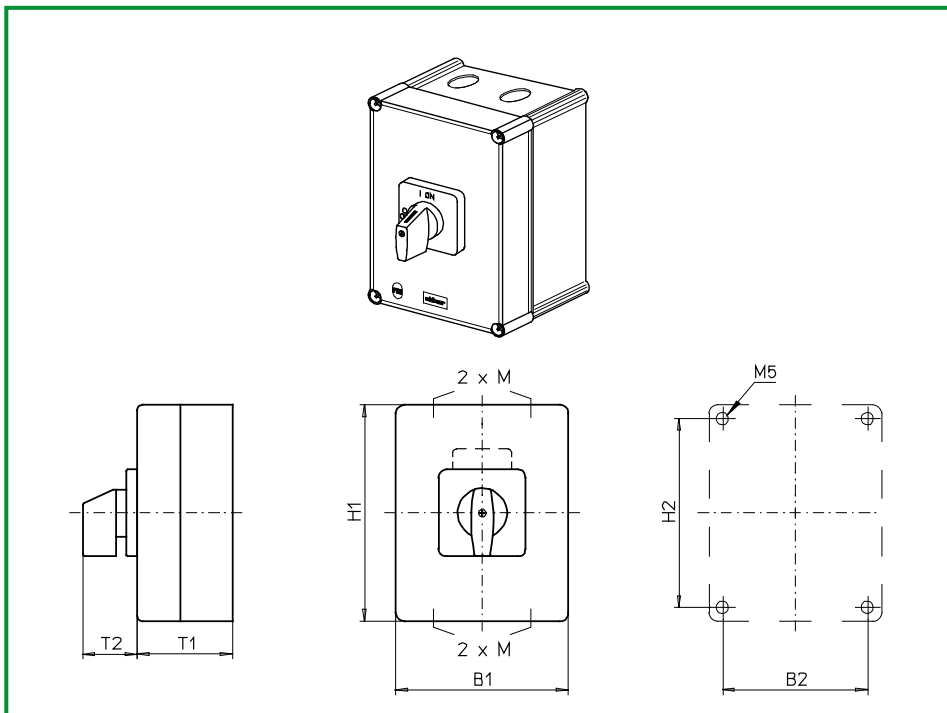
742V1 (IP66)

743V1 (IP66)

Komplettschalter	Pole	Produktreihen	Bemessungsdaten (IEC 60947)			Bestellnummer
			Betriebsstrom I_e	Betriebsleistung bei 380-440V		
			AC-21A A	AC-23A kW	AC-3 kW	
Umschalter mit Nullstellung 90° Schaltwinkel Nullstellung verriegelbar bei 12h	3 ... 4	H200-E	20	5,5	3,7	H216 - 71 ... - 742V1
			25	7,5	5,5	H220 - 71 ... - 742V1
			32	11	7,5	H226 - 71 ... - 742V1
			40	15	11	H233 - 71 ... - 742V1
Umschalter mit Nullstellung 90° Schaltwinkel 3 Stellungen verriegelbar (09h/12h/03h)	3 ... 4	H200-E	20	5,5	3,7	H216 - 71 ... - 743V1
			25	7,5	5,5	H220 - 71 ... - 743V1
			32	11	7,5	H226 - 71 ... - 743V1
			40	15	11	H233 - 71 ... - 743V1
Realisierbare Schaltprogramme:						
3-polig	71300, 71301, 71302, 71310, 71311, 71312					
	71320, 71321, 71322					
4-polig	71400					
SMD-Module zum Grundschaltermodul A02						
Bauformmodul für Bauformen 742V1/743V1			H200-E		BFB2 - E8	
Gehäusemodul für Bauform 742V1					PAH2 - 742V1	
Gehäusemodul für Bauform 743V1					PAH2 - 743V1	
Schrifteinlage silber für Gehäusemodule 742V1/743V1					FAS4 - 9... (FA-Nummer)	
Abmessungen in mm						
Produktreihe	H1	B1	T1	T2	H2	B2
H200-E	280	190	130	39	254	164

Gekapselte Schalter

sälzer



**Produktreihe
H200-D**

Isolierstoffgehäuse
Polycarbonat
280 x 190 x 130 mm

Deckelverriegelung
in EIN-Stellung

Kabeleinführungen
4 x mit Gewinde M40x1,5
mit PE-Klemme
ohne N-Klemme

771M1 (IP66)

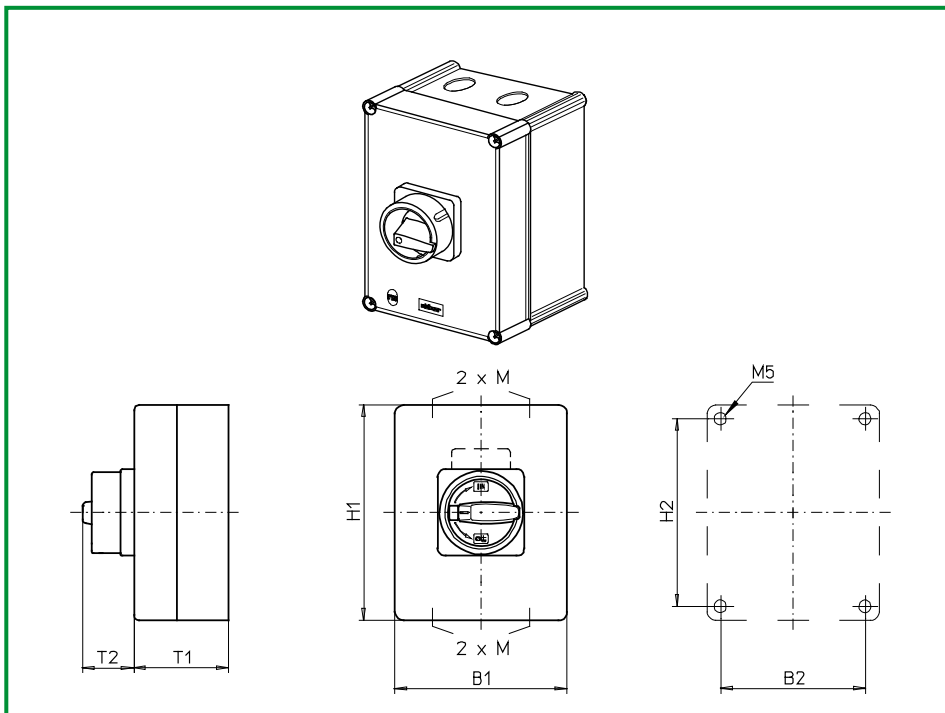
Komplettschalter	Pole	Produktreihen	Bemessungsdaten (IEC 60947)			Bestellnummer
			Betriebsstrom I_e	Betriebsleistung bei 380-440V		
			AC-21A A	AC-23A kW	AC-3 kW	
Ein-/Ausschalter 90° Schaltwinkel	6 ... 8	H200-D	20	5,5	3,7	H216 - 41 ... - 771M1
			25	7,5	5,5	H220 - 41 ... - 771M1
			32	11	7,5	H226 - 41 ... - 771M1
			40	15	11	H233 - 41 ... - 771M1
Realisierbare Schaltprogramme:						
6-polig	41600, 41611, 41620, 41622, 41631, 41640					
8-polig	41800					

SMD-Module zum Grundschaltermodul A02						
Bauformmodul für Bauform 771M1				H200-D		BFB2 - E8
Gehäusemodul für Bauform 771M1						PAH2 - 771M1
Schrifteinlage silber für Gehäusemodul 771M1						FAS4 - 9... (FA-Nummer)

Abmessungen in mm							
Produktreihe	H1	B1	T1	T2	2xM	H2	B2
H200-D	280	190	130	39	40x1,5	254	164

Gekapselte Schalter

sälzer



**Produktreihe
H200-D**

Isolierstoffgehäuse
Polycarbonat
280 x 190 x 130 mm

Deckelverriegelung
in EIN-Stellung

Kabeleinführungen
4 x mit Gewinde M40x1,5
mit PE-Klemme
ohne N-Klemme

770M1 (IP66)

770M4 (IP66)

Komplettschalter	Pole	Produktreihen	Bemessungsdaten (IEC 60947)			Bestellnummer
			Betriebsstrom I_e	Betriebsleistung bei 380-440V		
			AC-21A A	AC-23A kW	AC-3 kW	
Hauptschalter Nullstellung verriegelbar bei 09h	6 ... 8	H200-D	20	5,5	3,7	H216 - 41 ... - 770M1
			25	7,5	5,5	H220 - 41 ... - 770M1
			32	11	7,5	H226 - 41 ... - 770M1
			40	15	11	H233 - 41 ... - 770M1
Haupt-/Notausschalter Nullstellung verriegelbar bei 09h	6 ... 8	H200-D	20	5,5	3,7	H216 - 41 ... - 770M4
			25	7,5	5,5	H220 - 41 ... - 770M4
			32	11	7,5	H226 - 41 ... - 770M4
			40	15	11	H233 - 41 ... - 770M4
Realisierbare Schaltprogramme:						
6-polig	41600, 41611, 41620, 41622, 41631, 41640					
8-polig	41800					

SMD-Module zum Grundschaltermodul A02

Bauformmodul für Bauformen 770M1/770M4

H200-D

BFB2 - E8

Gehäusemodul für Bauform 770M1

PAH2 - 770M1

Gehäusemodul für Bauform 770M4

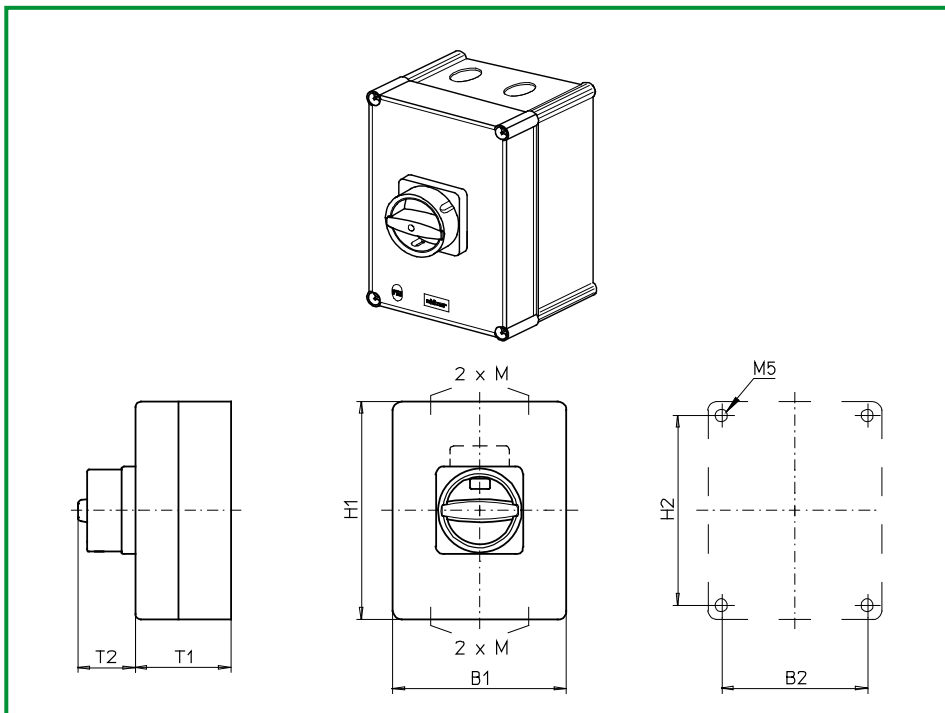
PAH2 - 770M4

Abmessungen in mm

Produktreihe	H1	B1	T1	T2	2xM	H2	B2
H200-D	280	190	130	50	40x1,5	254	164

Gekapselte Schalter

sälzer



**Produktreihe
H200-D**

Isolierstoffgehäuse

Polycarbonat
280 x 190 x 130 mm

Deckelverriegelung
in EIN-Stellung

Kabeleinführungen

4 x mit Gewinde M40x1,5
mit PE-Klemme
ohne N-Klemme

770N1 (IP66)

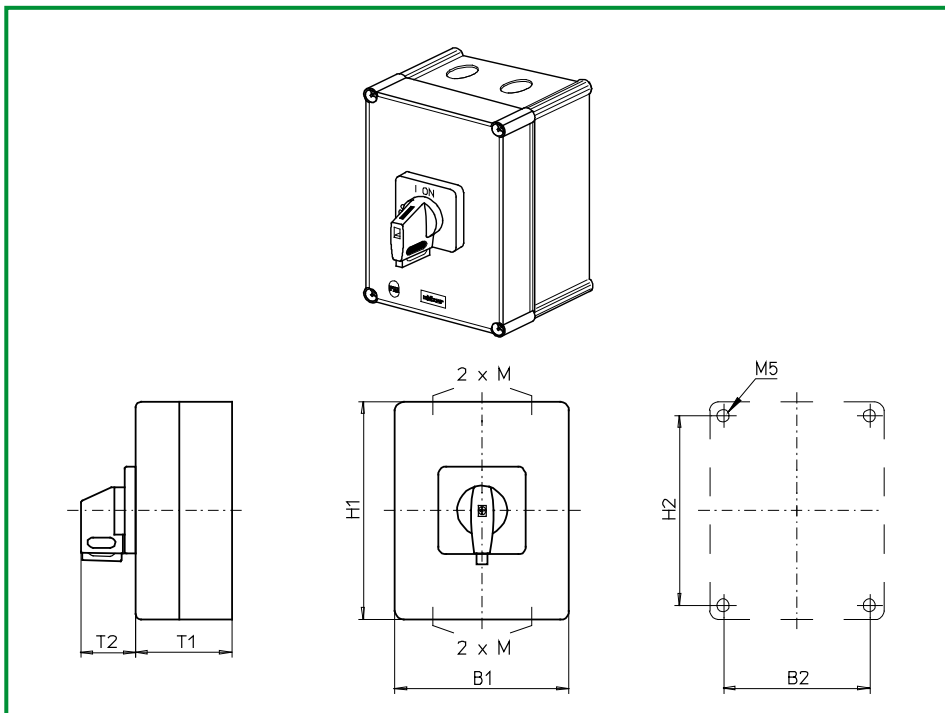
770N4 (IP66)

Komplettschalter	Pole	Produktreihen	Bemessungsdaten (IEC 60947)			Bestellnummer
			Betriebsstrom I _e	Betriebsleistung bei 380-440V		
			AC-21A A	AC-23A kW	AC-3 kW	
Hauptschalter Nullstellung verriegelbar bei 12h	6 ... 8	H200-D	20	5,5	3,7	H216 - 41 ... - 770N1
			25	7,5	5,5	H220 - 41 ... - 770N1
			32	11	7,5	H226 - 41 ... - 770N1
			40	15	11	H233 - 41 ... - 770N1
Haupt-/Notausschalter Nullstellung verriegelbar bei 12h	6 ... 8	H200-D	20	5,5	3,7	H216 - 41 ... - 770N4
			25	7,5	5,5	H220 - 41 ... - 770N4
			32	11	7,5	H226 - 41 ... - 770N4
			40	15	11	H233 - 41 ... - 770N4

Realisierbare Schaltprogramme:
 6-polig 41600, 41611, 41620, 41622, 41631, 41640
 8-polig 41800

SMD-Module zum Grundschaltermodul A02		
Bauformmodul für Bauformen 770N1/770N4	H200-D	BFB2 - E8
Gehäusemodul für Bauform 770N1		PAH2 - 770N1
Gehäusemodul für Bauform 770N4		PAH2 - 770N4

Abmessungen in mm							
Produktreihe	H1	B1	T1	T2	2xM	H2	B2
H200-D	280	190	130	45	40x1,5	254	164



**Produktreihe
H200-D**

Isolierstoffgehäuse

Polycarbonat
280 x 190 x 130 mm

Deckelverriegelung
in EIN-Stellung

Kabeleinführungen

4 x mit Gewinde M40x1,5

mit PE-Klemme
ohne N-Klemme

770V1 (IP66)

770V4 (IP66)

Komplettschalter	Pole	Produktreihen	Bemessungsdaten (IEC 60947)			Bestellnummer
			Betriebsstrom I_e	Betriebsleistung bei 380-440V		
			AC-21A A	AC-23A kW	AC-3 kW	
Hauptschalter Nullstellung verriegelbar bei 09h	6 ... 8	H200-D	20	5,5	3,7	H216 - 41 ... - 770V1
			25	7,5	5,5	H220 - 41 ... - 770V1
			32	11	7,5	H226 - 41 ... - 770V1
			40	15	11	H233 - 41 ... - 770V1
Haupt-/Notausschalter Nullstellung verriegelbar bei 09h	6 ... 8	H200-D	20	5,5	3,7	H216 - 41 ... - 770V4
			25	7,5	5,5	H220 - 41 ... - 770V4
			32	11	7,5	H226 - 41 ... - 770V4
			40	15	11	H233 - 41 ... - 770V4

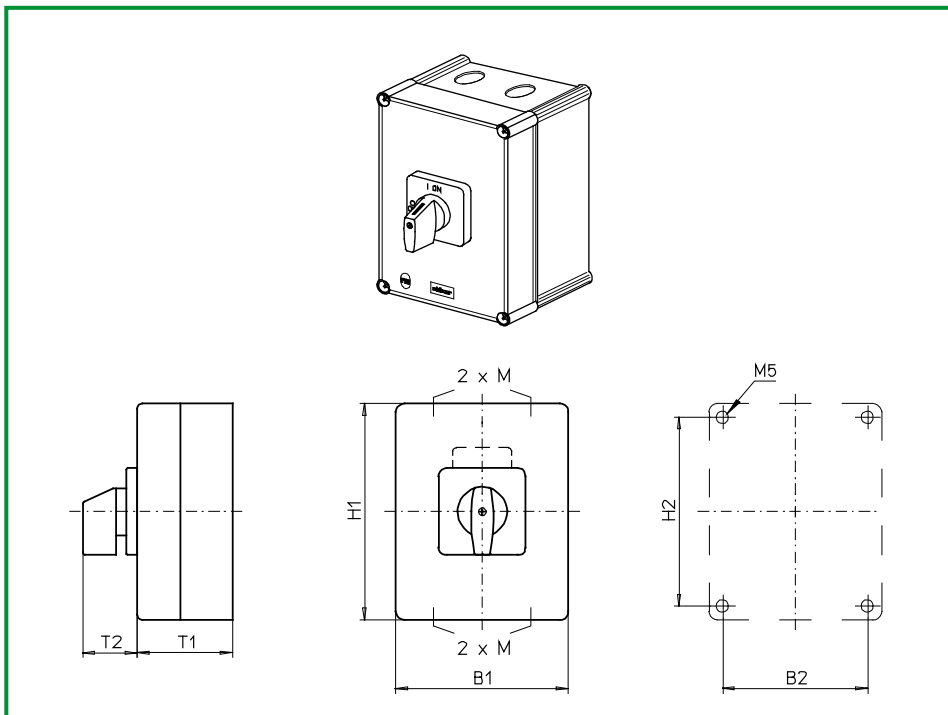
Realisierbare Schaltprogramme:
6-polig 41600, 41611, 41620, 41622, 41631, 41640
8-polig 41800

SMD-Module zum Grundschaltermodul A02			
Bauformmodul für Bauform 770V1/770V4		H200-D	BFB2 - E8
Gehäusemodul für Bauform 770V1			PAH2 - 770V1
Gehäusemodul für Bauform 770V4			PAH2 - 770V4
Schrifteinlage silber für Gehäusemodul 770V1			FAS4 - 9... (FA-Nummer)
Schrifteinlage gelb für Gehäusemodul 770V4			FBS4 - 9... (FA-Nummer)

Abmessungen in mm							
Produktreihe	H1	B1	T1	T2	2xM	H2	B2
H200-D	280	190	130	39	40x1,5	254	164

Gekapselte Schalter

sälzer



**Produktreihe
H200-E**

Isolierstoffgehäuse

Polycarbonat
280 x 190 x 130 mm

Deckelverriegelung
in EIN-Stellung

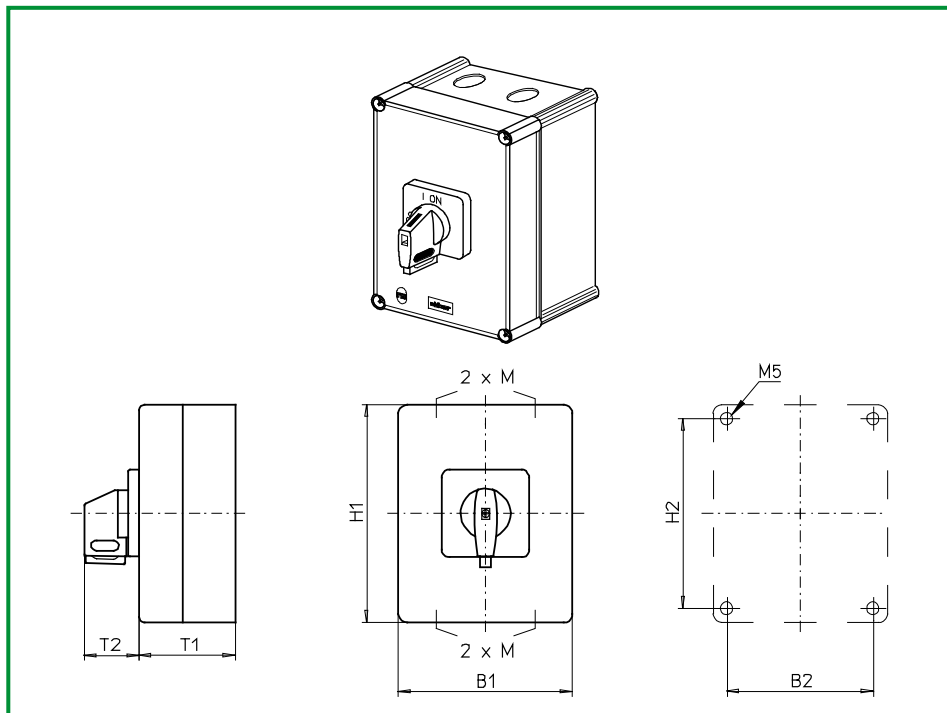
Kabeleinführungen

4 x mit Gewinde M40x1,5

mit PE-Klemme
ohne N-Klemme

772M1 (IP66)

Komplettschalter	Pole	Produktreihen	Bemessungsdaten (IEC 60947)			Bestellnummer	
			Betriebsstrom I_e	Betriebsleistung bei 380-440V			
			AC-21A A	AC-23A kW	AC-3 kW		
Umschalter mit Nullstellung 90° Schaltwinkel	3 ... 4	H200-E	20	5,5	3,7	H216 - 71 ... - 772M1	
			25	7,5	5,5	H220 - 71 ... - 772M1	
			32	11	7,5	H226 - 71 ... - 772M1	
			40	15	11	H233 - 71 ... - 772M1	
Realisierbare Schaltprogramme:							
3-polig	71300, 71301, 71302, 71310, 71311, 71312						
	71320, 71321, 71322						
4-polig	71400						
SMD-Module zum Grundschaltermodul A02							
Bauformmodul für Bauform 772M1				H200-E	BFB2 - E8		
Gehäusemodul für Bauform 772M1					PAH2 - 772M1		
Schrifteinlage silber für Gehäusemodul 772M1					FAS4 - 9... (FA-Nummer)		
Abmessungen in mm							
Produktreihe	H1	B1	T1	T2	2xM	H2	B2
H200-D	280	190	130	39	40x1,5	254	164



**Produktreihe
H200-E**

Isolierstoffgehäuse

Polycarbonat
280 × 190 × 130 mm

Deckelverriegelung
in EIN-Stellung

Kabeleinführungen

4 x mit Gewinde M40x1,5
mit PE-Klemme
ohne N-Klemme

772V1 (IP66)

773V1 (IP66)

Komplettschalter	Pole	Produktreihen	Bemessungsdaten (IEC 60947)			Bestellnummer	
			Betriebsstrom I_e	Betriebsleistung bei 380-440V			
			AC-21A A	AC-23A kW	AC-3 kW		
Umschalter mit Nullstellung 90° Schaltwinkel Nullstellung verriegelbar bei 12h	3 ... 4	H200-E	20	5,5	3,7	H216 - 71 ... - 772V1	
			25	7,5	5,5	H220 - 71 ... - 772V1	
			32	11	7,5	H226 - 71 ... - 772V1	
			40	15	11	H233 - 71 ... - 772V1	
Umschalter mit Nullstellung 90° Schaltwinkel 3 Stellungen verriegelbar (09h/12h/03h)	3 ... 4	H200-E	20	5,5	3,7	H216 - 71 ... - 773V1	
			25	7,5	5,5	H220 - 71 ... - 773V1	
			32	11	7,5	H226 - 71 ... - 773V1	
			40	15	11	H233 - 71 ... - 773V1	
Realisierbare Schaltprogramme:							
3-polig	71300, 71301, 71302, 71310, 71311, 71312						
	71320, 71321, 71322						
4-polig	71400						
SMD-Module zum Grundschaltermodul A02							
Bauformmodul für Bauformen 772V1/773V1	H200-E					BFB2 - E8	
Gehäusemodul für Bauform 772V1						PAH2 - 772V1	
Gehäusemodul für Bauform 773V1						PAH2 - 773V1	
Schrifteinlage silber für Gehäusemodule 772V1/773V1						FAS4 - 9... (FA-Nummer)	
Abmessungen in mm							
Produktreihe	H1	B1	T1	T2	2xM	H2	B2
H200-D	280	190	130	39	40x1,5	254	164

Gekapselte Schalter

sälzer

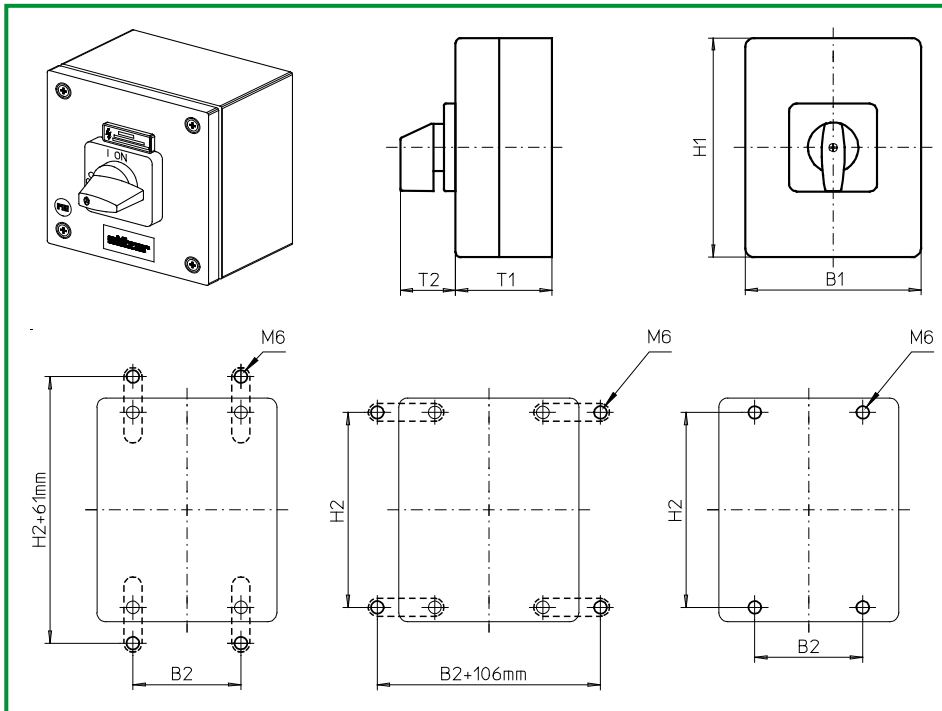
**Produktreihe
H200-A**

Gekapselte Schalter

Stahlgehäuse
150 x 150 x 120 mm

Deckelverriegelung
in EIN-Stellung
mit N- und PE-Klemme

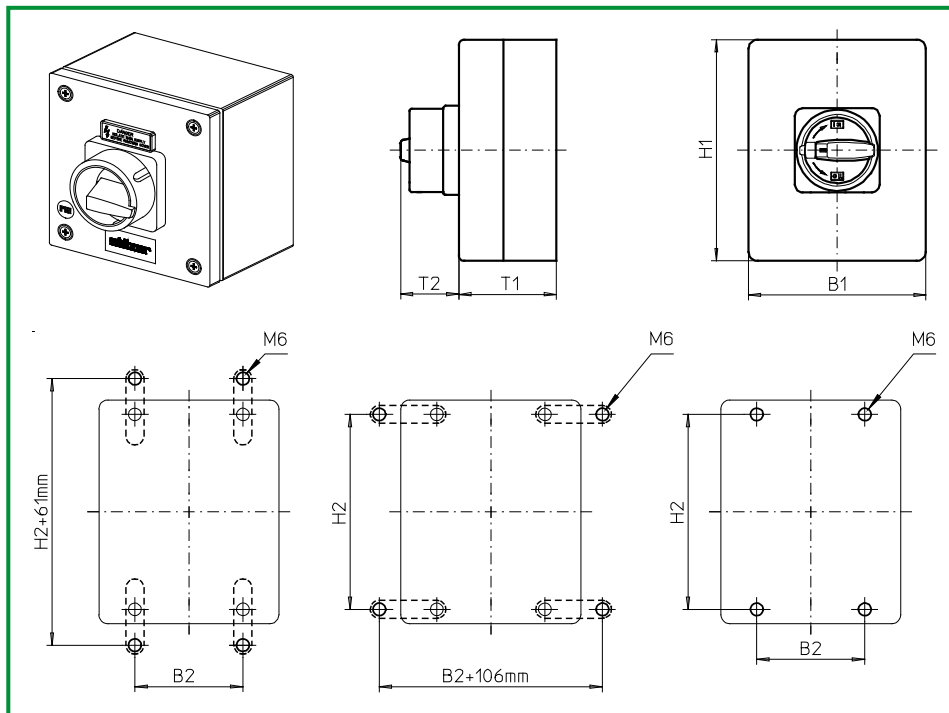
086M1 (IP66)



Komplettschalter	Pole	Produktreihen	Bemessungsdaten (IEC 60947)			Bestellnummer
			Betriebsstrom I_e	Betriebsleistung bei 380-440V		
			AC-21A A	AC-23A kW	AC-3 kW	
Ein-/Ausschalter 90° Schaltwinkel	3 ... 4	H200-A	20	5,5	3,7	H216 - 41 ... - 086M1
			25	7,5	5,5	H220 - 41 ... - 086M1
			32	11	7,5	H226 - 41 ... - 086M1
SMD-Module zum Grundschaltermodul A02						
Bauformmodul (Schaltermodul ED)			H200-A			BFA2 - ED
Gehäusemodul für Bauform 086M1			H200-A			SAH2 - 086M1
Schrifteinlage silber für Gehäusemodul 086M1			H200-A			FAS4 - 9... (FA-Nummer)
Zubehör Befestigungsglaschen zur Außenbefestigung der Gehäusemodule SA (1 Set)						SAX1
Abmessungen in mm						
Produktreihe	H1	B1	T1	T2	H2	B2
H200-A	150	150	120	39	132	85

Gekapselte Schalter

sälzer



**Produktreihe
H200-A**

Gekapselte Schalter

Stahlgehäuse
150 x 150 x 120 mm

Deckelverriegelung
in EIN-Stellung
mit N- und PE-Klemme

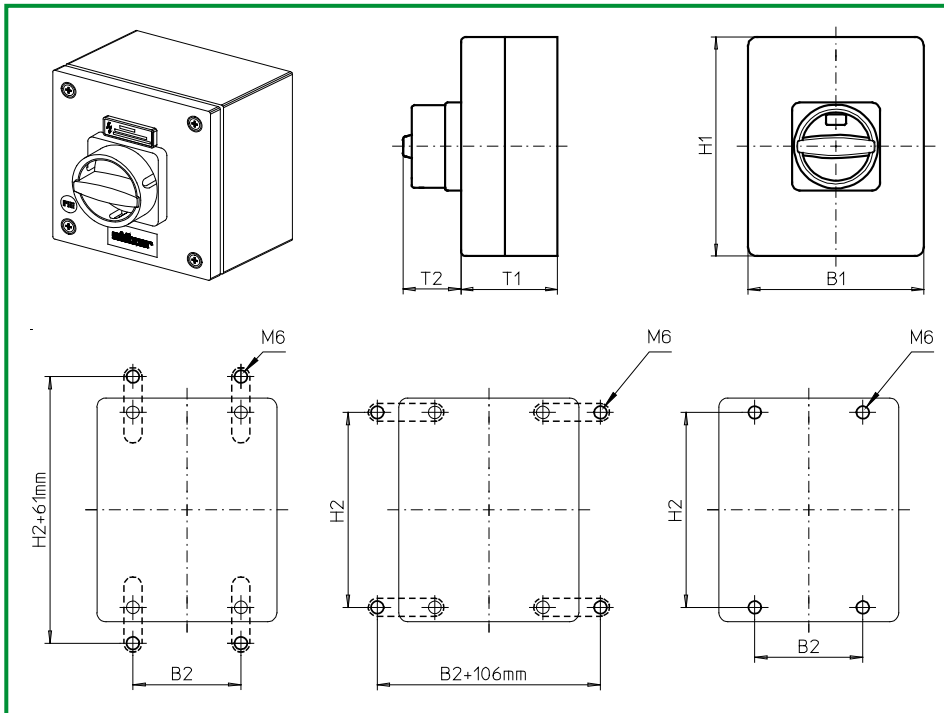
087M1 (IP66)

087M4 (IP66)

Komplettschalter	Pole	Produktreihen	Bemessungsdaten (IEC 60947)			Bestellnummer
			Betriebsstrom I_e	Betriebsleistung bei 380-440V		
			AC-21A A	AC-23A kW	AC-3 kW	
Hauptschalter Nullstellung verriegelbar bei 09h	3 ... 4	H200-A	20	5,5	3,7	H216 - 41 ... - 087M1
			25	7,5	5,5	H220 - 41 ... - 087M1
			32	11	7,5	H226 - 41 ... - 087M1
Haupt-/Notausschalter Nullstellung verriegelbar bei 09h	3 ... 4	H200-A	20	5,5	3,7	H216 - 41 ... - 087M4
			25	7,5	5,5	H220 - 41 ... - 087M4
			32	11	7,5	H226 - 41 ... - 087M4
SMD-Module zum Grundschaltermodul A02						
Bauformmodul (Schaltermodul ED)			H200-A			BFA2 - ED
Gehäusemodul für Bauformen 087M1			H200-A			SAH2 - 087M1
Gehäusemodul für Bauformen 087M4			H200-A			SAH2 - 087M4
Zubehör						
Befestigungsglaschen zur Außenbefestigung der Gehäusemodule SA (1 Set)						SAX1
Abmessungen in mm						
Produktreihe	H1	B1	T1	T2	H2	B2
H200-A	150	150	120	38	132	85

Gekapselte Schalter

sälzer



**Produktreihe
H200-A**

Gekapselte Schalter

Stahlgehäuse

150 x 150 x 120 mm

Deckelverriegelung
in EIN-Stellung

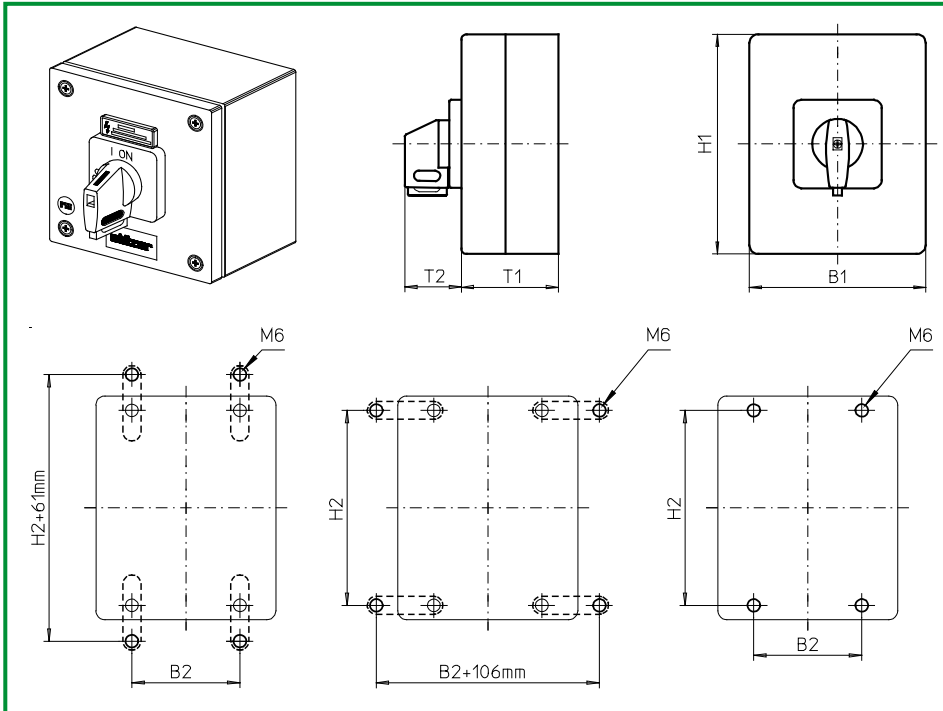
mit N- und PE-Klemme

087N1 (IP66)

087N4 (IP66)

Komplettschalter	Pole	Produktreihen	Bemessungsdaten (IEC 60947)			Bestellnummer
			Betriebsstrom I_e	Betriebsleistung bei 380-440V		
			AC-21A A	AC-23A kW	AC-3 kW	
Hauptschalter Nullstellung verriegelbar bei 12h	3 ... 4	H200-A	20	5,5	3,7	H216 - 41 ... - 087N1
			25	7,5	5,5	H220 - 41 ... - 087N1
			32	11	7,5	H226 - 41 ... - 087N1
Haupt-/Notausschalter Nullstellung verriegelbar bei 12h	3 ... 4	H200-A	20	5,5	3,7	H216 - 41 ... - 087N4
			25	7,5	5,5	H220 - 41 ... - 087N4
			32	11	7,5	H226 - 41 ... - 087N4
SMD-Module zum Grundschaltermodul A02						
Bauformmodul (Schaltermodul ED)			H200-A			BFA2 - ED
Gehäusemodul für Bauformen 087N1			H200-A			SAH2 - 087N1
Gehäusemodul für Bauformen 087N4			H200-A			SAH2 - 087N4
Zubehör						
Befestigungsglaschen zur Außenbefestigung der Gehäusemodule SA (1 Set)						SAX1
Abmessungen in mm						
Produktreihe	H1	B1	T1	T2	H2	B2
H200-A	150	150	120	33	132	85

Gekapselte Schalter



**Produktreihe
H200-A**

Gekapselte Schalter

Stahlgehäuse

150 x 150 x 120 mm

Deckelverriegelung
in EIN-Stellung

mit N- und PE-Klemme

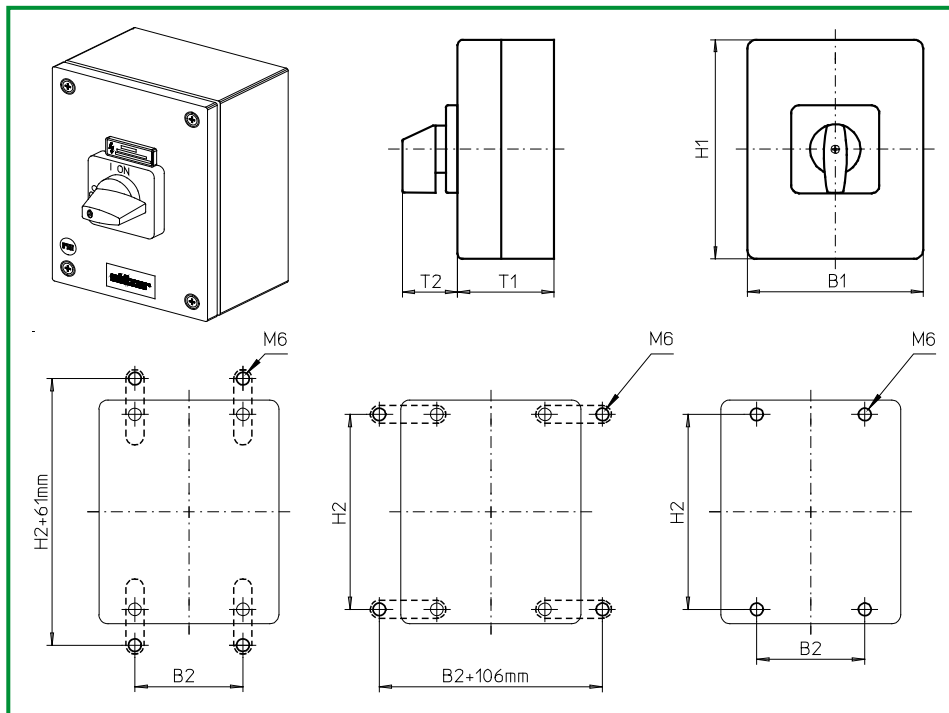
087V1 (IP66)

087V4 (IP66)

Komplettschalter	Pole	Produktreihen	Bemessungsdaten (IEC 60947)			Bestellnummer
			Betriebsstrom I_e	Betriebsleistung bei 380-440V		
			AC-21A A	AC-23A kW	AC-3 kW	
Hauptschalter Nullstellung verriegelbar bei 09h	3 ... 4	H200-A	20	5,5	3,7	H216 - 41 ... - 087V1
			25	7,5	5,5	H220 - 41 ... - 087V1
			32	11	7,5	H226 - 41 ... - 087V1
Haupt-/Notausschalter Nullstellung verriegelbar bei 09h	3 ... 4	H200-A	20	5,5	3,7	H216 - 41 ... - 087V4
			25	7,5	5,5	H220 - 41 ... - 087V4
			32	11	7,5	H226 - 41 ... - 087V4
SMD-Module zum Grundschaltermodul A02						
Bauformmodul (Schaltermodul ED)			H200-A		BFA2 - ED	
Gehäusemodul für Bauformen 087V1			H200-A		SAH2 - 087V1	
Gehäusemodul für Bauformen 087V4			H200-A		SAH2 - 087V4	
Schrifteinlage silber für Gehäusemodul 087V1			H200-A		FAS4 - 9... (FA-Nummer)	
Schrifteinlage gelb für Gehäusemodul 087V4			H200-A		FBS4 - 9... (FA-Nummer)	
Zubehör						
Befestigungsglaschen zur Außenbefestigung der Gehäusemodule SA (1 Set)						SAX1
Abmessungen in mm						
Produktreihe	H1	B1	T1	T2	H2	B2
H200-A	150	150	120	39	132	85

Gekapselte Schalter

sälzer



**Produktreihen
H200-A/-D**

Gekapselte Schalter

Stahlgehäuse
200 x 150 x 120 mm

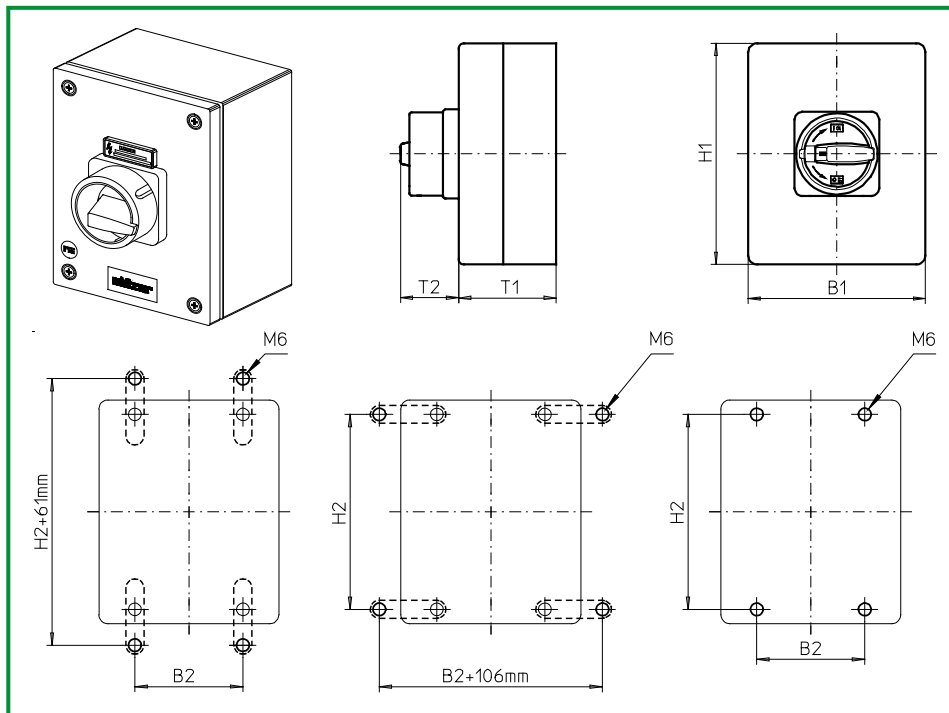
Deckelverriegelung
in EIN-Stellung
mit N- und PE-Klemme

186M1 (IP66)

Komplettschalter	Pole	Produktreihen	Bemessungsdaten (IEC 60947)			Bestellnummer
			Betriebsstrom I_e	Betriebsleistung bei 380-440V		
			AC-21A A	AC-23A kW	AC-3 kW	
Ein-/Ausschalter 90° Schaltwinkel	3 ... 8	H200-A/-D	20	5,5	3,7	H216 - 41 ... - 186M1
			25	7,5	5,5	H220 - 41 ... - 186M1
			32	11	7,5	H226 - 41 ... - 186M1
			40	15	11	H233 - 41 ... - 186M1
SMD-Module zum Grundschaltermodul A02						
Bauformmodul (Schaltermodul ED)			H200-A			BFA2 - ED
Bauformmodul (Schaltermodul ED)			H200-D			BFC2 - ED
Gehäusemodul für Bauform 186M1			H200-A/-D			SAH2 - 186M1
Schrifteinlage silber für Gehäusemodul 186M1			H200-A/-D			FAS4 - 9... (FA-Nummer)
Zubehör Befestigungsglaschen zur Außenbefestigung der Gehäusemodule SA (1 Set)						SAX1
Abmessungen in mm						
Produktreihen	H1	B1	T1	T2	H2	B2
H200-A	200	150	120	39	182	85
H200-D	200	150	120	39	182	85

Gekapselte Schalter

sälzer



**Produktreihen
H200-A/-D**

Gekapselte Schalter

Stahlgehäuse
200 x 150 x 120 mm

Deckelverriegelung
in EIN-Stellung
mit N- und PE-Klemme

187M1 (IP66)
187M4 (IP66)

Komplettschalter	Pole	Produktreihen	Bemessungsdaten (IEC 60947)			Bestellnummer
			Betriebsstrom I_e	Betriebsleistung bei 380-440V		
			AC-21A A	AC-23A kW	AC-3 kW	
Hauptschalter Nullstellung verriegelbar bei 09h	3 ... 8	H200-A/-D	20	5,5	3,7	H216 - 41 ... - 187M1
			25	7,5	5,5	H220 - 41 ... - 187M1
			32	11	7,5	H226 - 41 ... - 187M1
			40	15	11	H233 - 41 ... - 187M1
Haupt-/Notausschalter Nullstellung verriegelbar bei 09h	3 ... 8	H200-A/-D	20	5,5	3,7	H216 - 41 ... - 187M4
			25	7,5	5,5	H220 - 41 ... - 187M4
			32	11	7,5	H226 - 41 ... - 187M4
			40	15	11	H233 - 41 ... - 187M4

SMD-Module zum Grundschaltermodul A02

Bauformmodul (Schaltermodul ED)	H200-A	BFA2 - ED
Bauformmodul (Schaltermodul ED)	H200-D	BFC2 - ED
Gehäusemodul für Bauformen 187M1	H200-A/-D	SAH2 - 187M1
Gehäusemodul für Bauformen 187M4	H200-A/-D	SAH2 - 187M4

Zubehör

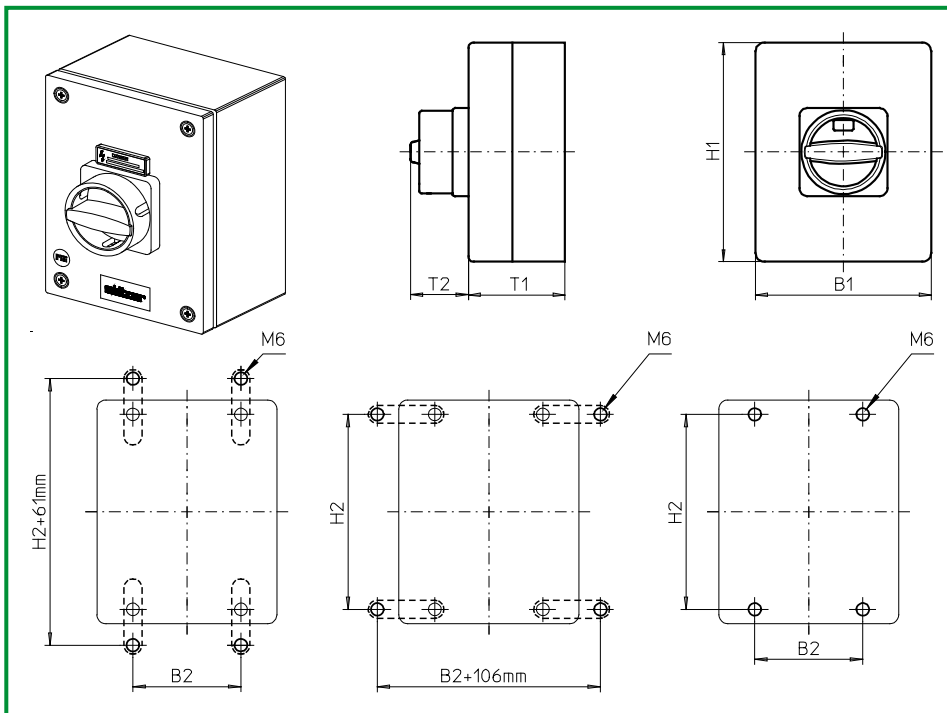
Befestigungsglaschen zur Außenbefestigung der Gehäusemodule SA (1 Set)	SAX1
--	-------------

Abmessungen in mm

Produktreihen	H1	B1	T1	T2	H2	B2
H200-A	200	150	120	38	182	85
H200-D	200	150	120	38	182	85

Gekapselte Schalter

sälzer



Produktreihen
H200-A/-D

Gekapselte Schalter

Stahlgehäuse
200 x 150 x 120 mm

Deckelverriegelung
in EIN-Stellung
mit N- und PE-Klemme

187N1 (IP66)

187N4 (IP66)

Komplettschalter	Pole	Produktreihen	Bemessungsdaten (IEC 60947)			Bestellnummer
			Betriebsstrom I_e	Betriebsleistung bei 380-440V		
			AC-21A A	AC-23A kW	AC-3 kW	
Hauptschalter Nullstellung verriegelbar bei 12h	3 ... 8	H200-A/-D	20	5,5	3,7	H216 - 41 ... - 187N1
			25	7,5	5,5	H220 - 41 ... - 187N1
			32	11	7,5	H226 - 41 ... - 187N1
			40	15	11	H233 - 41 ... - 187N1
Haupt-/Notausschalter Nullstellung verriegelbar bei 12h	3 ... 8	H200-A/-D	20	5,5	3,7	H216 - 41 ... - 187N4
			25	7,5	5,5	H220 - 41 ... - 187N4
			32	11	7,5	H226 - 41 ... - 187N4
			40	15	11	H233 - 41 ... - 187N4

SMD-Module zum Grundschaltermodul A02

Bauformmodul (Schaltermodul ED)
Bauformmodul (Schaltermodul ED)

H200-A
H200-D

BFA2 - ED
BFC2 - ED

Gehäusemodul für Bauformen 187N1
Gehäusemodul für Bauformen 187N4

H200-A/-D
H200-A/-D

SAH2 - 187N1
SAH2 - 187N4

Zubehör

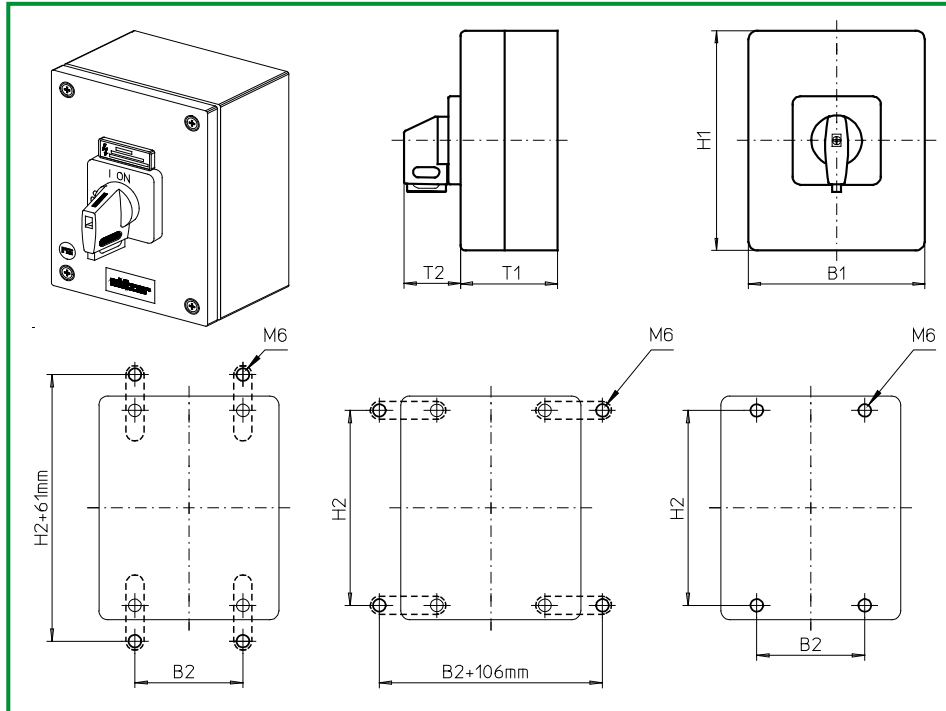
Befestigungsglaschen zur Außenbefestigung der Gehäusemodule SA (1 Set)

SAX1

Abmessungen in mm

Produktreihen	H1	B1	T1	T2	H2	B2
H200-A	200	150	120	33	182	85
H200-D	200	150	120	33	182	85

Gekapselte Schalter



**Produktreihen
H200-A/-D**

Gekapselte Schalter

Stahlgehäuse

200 x 150 x 120 mm

Deckelverriegelung
in EIN-Stellung

mit N- und PE-Klemme

187V1 (IP66)

187V4 (IP66)

Komplettschalter	Pole	Produktreihen	Bemessungsdaten (IEC 60947)			Bestellnummer
			Betriebsstrom I_e	Betriebsleistung bei 380-440V		
			AC-21A A	AC-23A kW	AC-3 kW	
Hauptschalter Nullstellung verriegelbar bei 09h	3 ... 8	H200-A/-D	20	5,5	3,7	H216 - 41 ... - 187V1
			25	7,5	5,5	H220 - 41 ... - 187V1
			32	11	7,5	H226 - 41 ... - 187V1
			40	15	11	H233 - 41 ... - 187V1
Haupt-/Notausschalter Nullstellung verriegelbar bei 09h	3 ... 8	H200-A/-D	20	5,5	3,7	H216 - 41 ... - 187V4
			25	7,5	5,5	H220 - 41 ... - 187V4
			32	11	7,5	H226 - 41 ... - 187V4
			40	15	11	H233 - 41 ... - 187V4

SMD-Module zum Grundschaltermodul A02

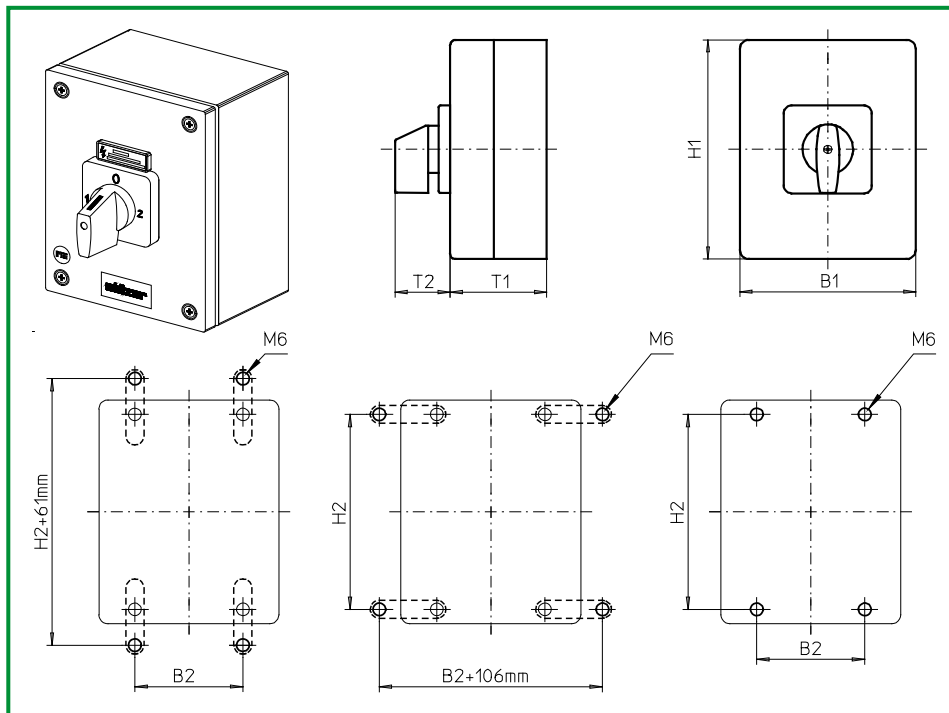
Bauformmodul (Schaltermodul ED)	H200-A	BFA2 - ED
Bauformmodul (Schaltermodul ED)	H200-D	BFC2 - ED
Gehäusemodul für Bauformen 187V1	H200-A/-D	SAH2 - 187V1
Gehäusemodul für Bauformen 187V4	H200-A/-D	SAH2 - 187V4
Schrifteinlage silber für Gehäusemodul 187V1	H200-A/-D	FAS4 - 9... (FA-Nummer)
Schrifteinlage gelb für Gehäusemodul 187V4	H200-A/-D	FBS4 - 9... (FA-Nummer)
Zubehör Befestigungsglaschen zur Außenbefestigung der Gehäusemodule SA (1 Set)		SAX1

Abmessungen in mm

Produktreihen	H1	B1	T1	T2	H2	B2
H200-A	200	150	120	39	182	85
H200-D	200	150	120	39	182	85

Gekapselte Schalter

sälzer



**Produktreihe
H200-E**

Gekapselte Schalter

Stahlgehäuse
200 × 150 × 120 mm

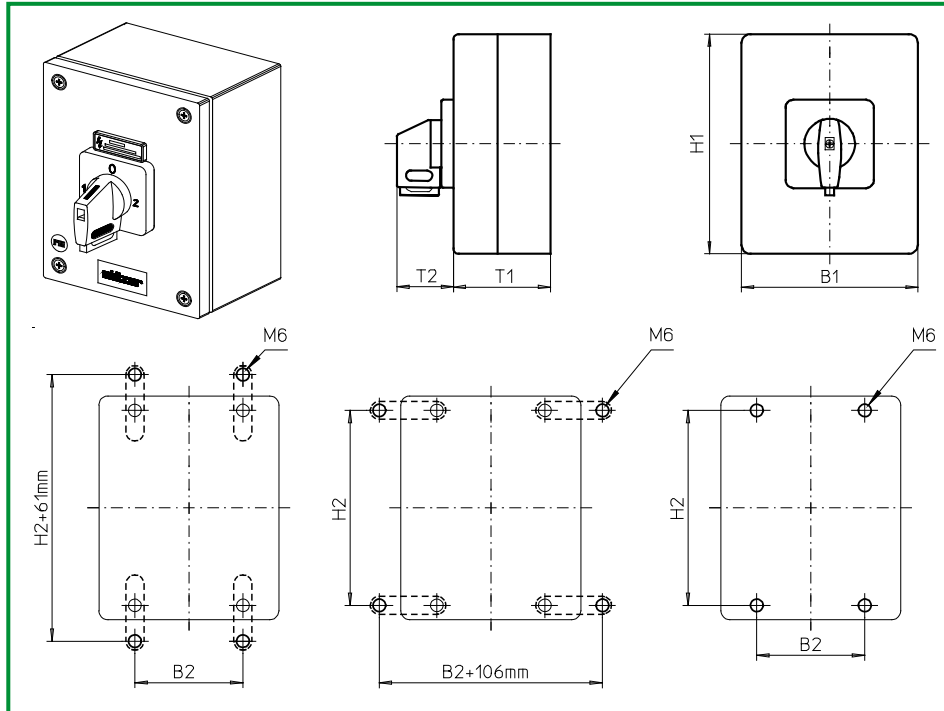
Deckelverriegelung
in EIN-Stellung
mit N- und PE-Klemme

188M1 (IP66)

Komplettschalter	Pole	Produktreihen	Bemessungsdaten (IEC 60947)			Bestellnummer
			Betriebsstrom I_e	Betriebsleistung bei 380-440V		
			AC-21A A	AC-23A kW	AC-3 kW	
Umschalter mit Nullstellung 90° Schaltwinkel	3 ... 4	H200-E	20	5,5	3,7	H216 - 71 ... - 188M1
			25	7,5	5,5	H220 - 71 ... - 188M1
			32	11	7,5	H226 - 71 ... - 188M1
			40	15	11	H233 - 71 ... - 188M1
SMD-Module zum Grundschaltermodul A02						
Bauformmodul (Schaltermodul ED)				H200-E		BFB2 - ED
Gehäusemodul für Bauform 188M1				H200-E		SAH2 - 188M1
Schrifteinlage silber für Gehäusemodul 188M1				H200-E		FAS4 - 9... (FA-Nummer)
Zubehör Befestigungsglaschen zur Außenbefestigung der Gehäusemodule SA (1 Set)						SAX1
Abmessungen in mm						
Produktreihe	H1	B1	T1	T2	H2	B2
H200-E	200	150	120	39	182	85

Gekapselte Schalter

sälzer



**Produktreihe
H200-E**

Gekapselte Schalter

Stahlgehäuse

200 x 150 x 120 mm

Deckelverriegelung
in EIN-Stellung

mit N- und PE-Klemme

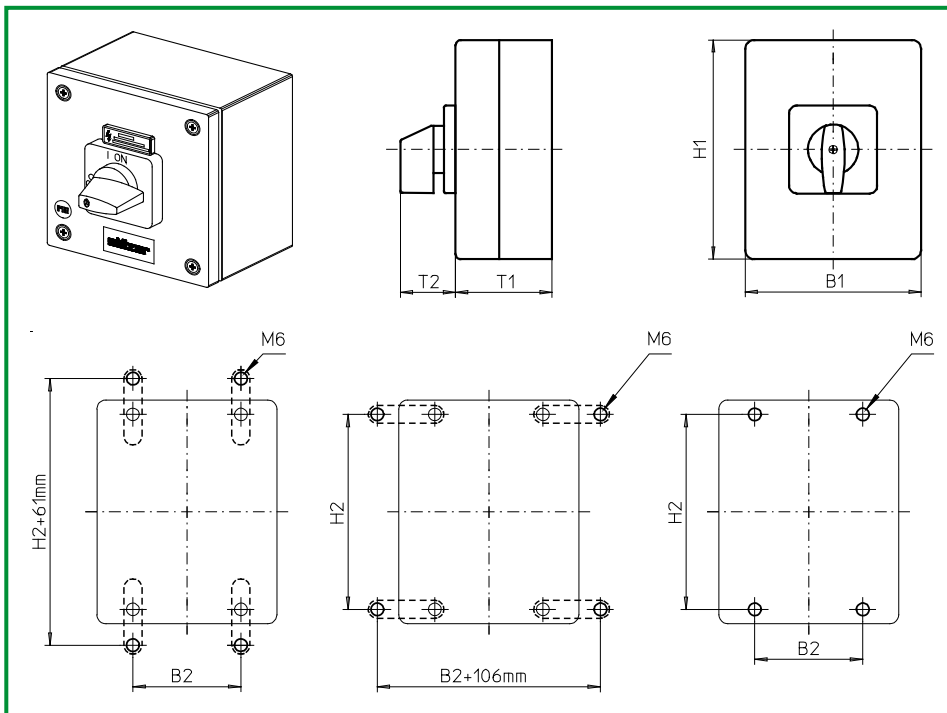
186V1 (IP66)

188V1 (IP66)

Komplettschalter	Pole	Produktreihen	Bemessungsdaten (IEC 60947)			Bestellnummer
			Betriebsstrom I_e	Betriebsleistung bei 380-440V		
			AC-21A A	AC-23A kW	AC-3 kW	
Umschalter mit Nullstellung 90° Schaltwinkel Nullstellung verriegelbar bei 12h	3 ... 4	H200-E	20	5,5	3,7	H216 - 71 ... - 186V1
			25	7,5	5,5	H220 - 71 ... - 186V1
			32	11	7,5	H226 - 71 ... - 186V1
			40	15	11	H233 - 71 ... - 186V1
Umschalter mit Nullstellung 90° Schaltwinkel 3 Stellungen verriegelbar (09h/12h/03h)	3 ... 4	H200-E	20	5,5	3,7	H216 - 71 ... - 188V1
			25	7,5	5,5	H220 - 71 ... - 188V1
			32	11	7,5	H226 - 71 ... - 188V1
			40	15	11	H233 - 71 ... - 188V1
SMD-Module zum Grundschaltermodul A02						
Bauformmodul (Schaltermodul ED)			H200-E			BFB2 - ED
Gehäusemodul für Bauform 186V1			H200-E			SAH2 - 186V1
Gehäusemodul für Bauform 188V1			H200-E			SAH2 - 188V1
Schrifteinlage silber für Gehäusemodule 186V1/188V1			H200-E			FAS4 - 9... (FA-Nummer)
Zubehör						
Befestigungsglaschen zur Außenbefestigung der Gehäusemodule SA (1 Set)						SAX1
Abmessungen in mm						
Produktreihe	H1	B1	T1	T2	H2	B2
H200-E	200	150	120	39	182	85

Gekapselte Schalter

sälzer



**Produktreihe
H200-A**

Gekapselte Schalter

**Stahlgehäuse
pulverbeschichtet**

150 x 150 x 120 mm

Deckelverriegelung
in EIN-Stellung

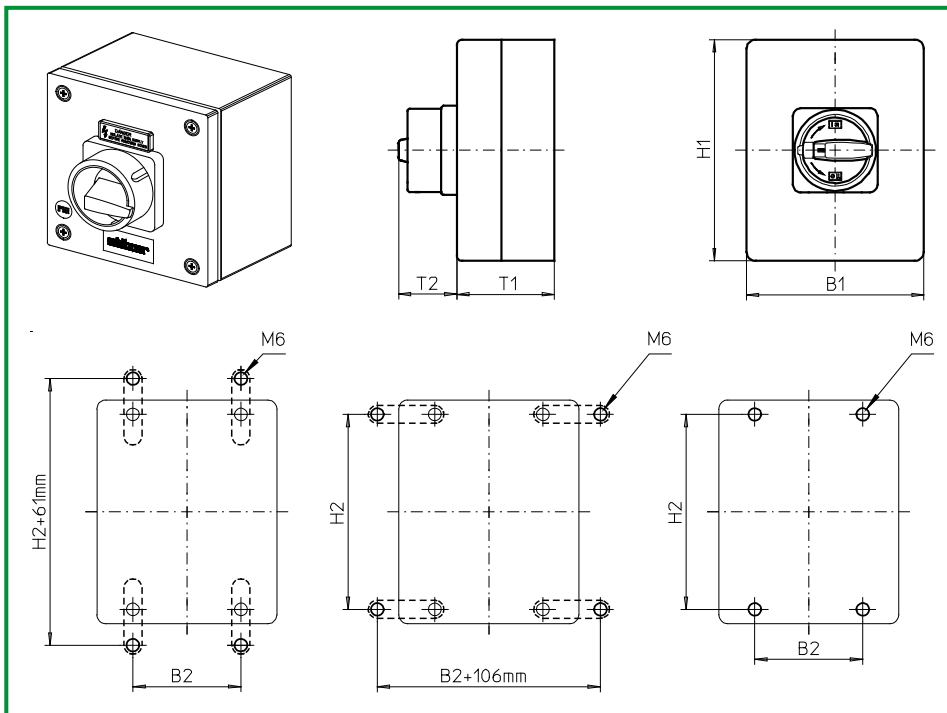
mit PE-Klemme
ohne N-Klemme

586M1 (IP66)

Komplettschalter	Pole	Produktreihen	Bemessungsdaten (IEC 60947)			Bestellnummer
			Betriebsstrom I_e	Betriebsleistung bei 380-440V		
			AC-21A A	AC-23A kW	AC-3 kW	
Ein-/Ausschalter 90° Schaltwinkel	3 ... 4	H200-A	20	5,5	3,7	H216 - 41 ... - 586M1
			25	7,5	5,5	H220 - 41 ... - 586M1
			32	11	7,5	H226 - 41 ... - 586M1
SMD-Module zum Grundschaltermodul A02						
Bauformmodul (Schaltermodul ED)			H200-A			BFA2 - ED
Gehäusemodul für Bauform 586M1						SAH2 - 586M1
Schrifteinlage silber für Gehäusemodul 586M1						FAS4 - 9... (FA-Nummer)
Befestigungsglaschen zur Außenbefestigung der Gehäusemodule SA (1 Set) (Bei Bedarf bitte gesondert bestellen – siehe Zubehör Seite D5-1)						SAX1
Abmessungen in mm						
Produktreihe	H1	B1	T1	T2	H2	B2
H200-A	150	150	120	39	132	85

Gekapselte Schalter

sälzer



**Produktreihe
H200-A**

Gekapselte Schalter

**Stahlgehäuse
pulverbeschichtet**

150 x 150 x 120 mm

Deckelverriegelung
in EIN-Stellung

mit PE-Klemme
ohne N-Klemme

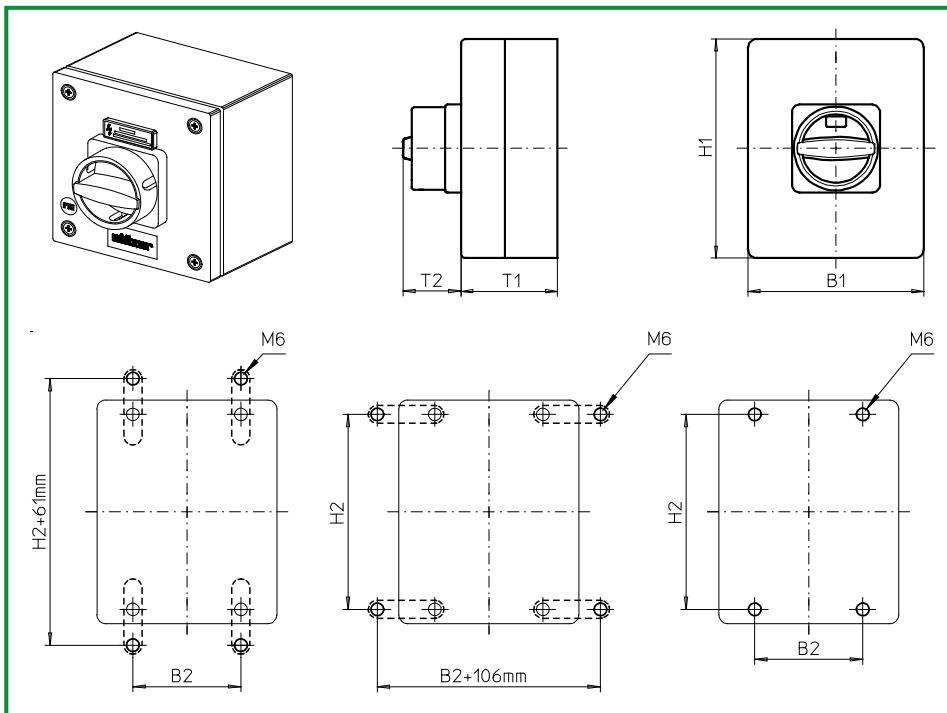
587M1 (IP66)

587M4 (IP66)

Komplettschalter	Pole	Produktreihen	Bemessungsdaten (IEC 60947)			Bestellnummer
			Betriebsstrom I_e	Betriebsleistung bei 380-440V		
			AC-21A A	AC-23A kW	AC-3 kW	
Hauptschalter Nullstellung verriegelbar bei 09h	3 ... 4	H200-A	20	5,5	3,7	H216 - 41 ... - 587M1
			25	7,5	5,5	H220 - 41 ... - 587M1
			32	11	7,5	H226 - 41 ... - 587M1
Haupt-/Notausschalter Nullstellung verriegelbar bei 09h	3 ... 4	H200-A	20	5,5	3,7	H216 - 41 ... - 587M4
			25	7,5	5,5	H220 - 41 ... - 587M4
			32	11	7,5	H226 - 41 ... - 587M4
Realisierbare Schaltprogramme: 2-polig 41200, 41211, 41220 4-polig 41400, 41411, 41420						
SMD-Module zum Grundschaltermodul A02						
Bauformmodul (Schaltermodul ED)			H200-A		BFA2 - ED	
Gehäusemodul für Bauformen 587M1					SAH2 - 587M1	
Gehäusemodul für Bauformen 587M4					SAH2 - 587M4	
Befestigungslaschen zur Außenbefestigung der Gehäusemodule SA (1 Set) (Bei Bedarf bitte gesondert bestellen – siehe Zubehör Seite D5-1)						SAX1
Abmessungen in mm						
Produktreihe	H1	B1	T1	T2	H2	B2
H200-A	150	150	120	38	132	85

Gekapselte Schalter

sälzer



**Produktreihe
H200-A**

Gekapselte Schalter

**Stahlgehäuse
pulverbeschichtet**

150 × 150 × 120 mm

Deckelverriegelung
in EIN-Stellung

mit PE-Klemme
ohne N-Klemme

587N1 (IP66)

587N4 (IP66)

Komplettschalter	Pole	Produktreihen	Bemessungsdaten (IEC 60947)			Bestellnummer
			Betriebsstrom I_e	Betriebsleistung bei 380-440V		
			AC-21A A	AC-23A kW	AC-3 kW	
Hauptschalter Nullstellung verriegelbar bei 12h	3 ... 4	H200-A	20	5,5	3,7	H216 - 41 ... - 587N1
			25	7,5	5,5	H220 - 41 ... - 587N1
			32	11	7,5	H226 - 41 ... - 587N1
Haupt-/Notausschalter Nullstellung verriegelbar bei 12h	3 ... 4	H200-A	20	5,5	3,7	H216 - 41 ... - 587N4
			25	7,5	5,5	H220 - 41 ... - 587N4
			32	11	7,5	H226 - 41 ... - 587N4

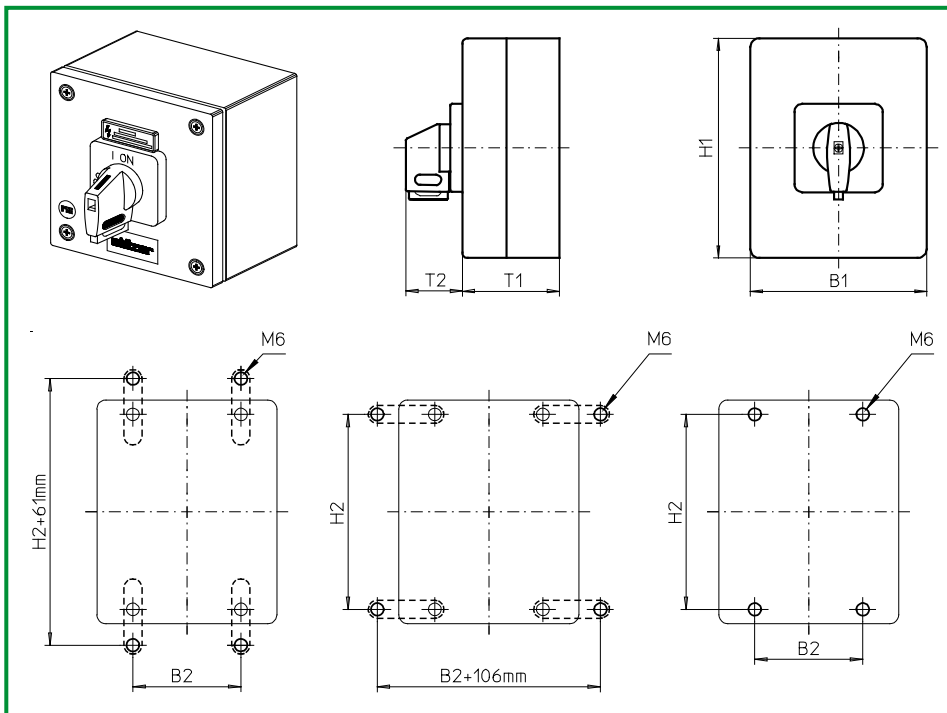
Realisierbare Schaltprogramme:
 2-polig 41200, 41211, 41220
 4-polig 41400, 41411, 41420

SMD-Module zum Grundschaltermodul A02			
Bauformmodul (Schaltermodul ED)		H200-A	BFA2 - ED
Gehäusemodul für Bauformen 587N1			SAH2 - 587N1
Gehäusemodul für Bauformen 587N4			SAH2 - 587N4
Befestigungslaschen zur Außenbefestigung der Gehäusemodule SA (1 Set) (Bei Bedarf bitte gesondert bestellen – siehe Zubehör Seite D5-1)			SAX1

Abmessungen in mm							
Produktreihe	H1	B1	T1	T2	H2	B2	
H200-A	150	150	120	33	132	85	

Gekapselte Schalter

sälzer



**Produktreihe
H200-A**

Gekapselte Schalter

**Stahlgehäuse
pulverbeschichtet**

150 × 150 × 120 mm

Deckelverriegelung
in EIN-Stellung

mit PE-Klemme
ohne N-Klemme

587V1 (IP66)

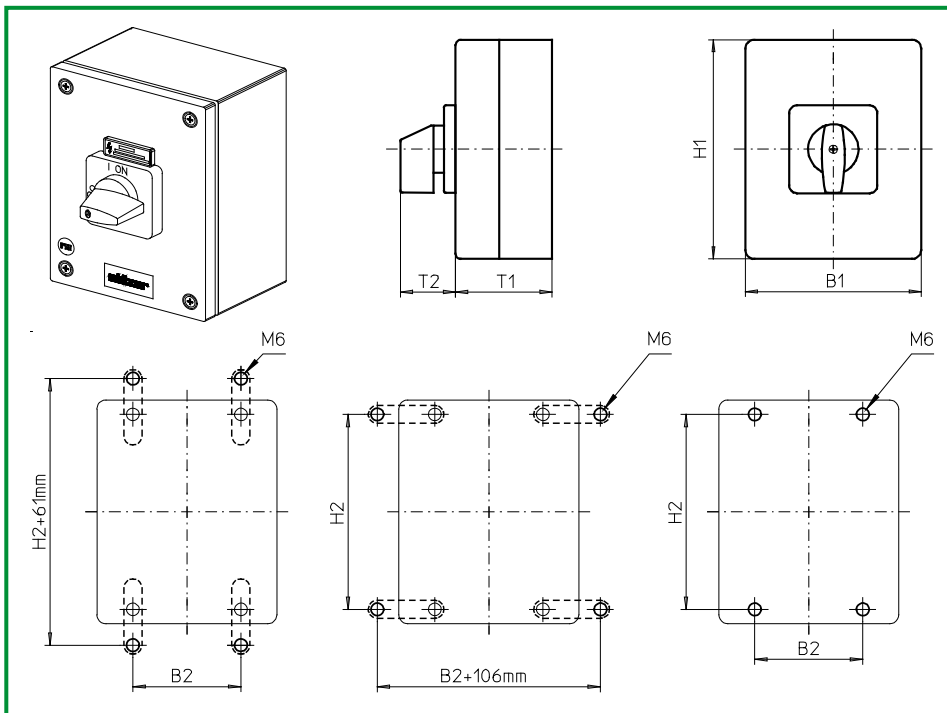
587V4 (IP66)

Komplettschalter	Pole	Produktreihen	Bemessungsdaten (IEC 60947)			Bestellnummer
			Betriebsstrom I_e	Betriebsleistung bei 380-440V		
			AC-21A A	AC-23A kW	AC-3 kW	
Hauptschalter Nullstellung verriegelbar bei 09h	3 ... 4	H200-A	20	5,5	3,7	H216 - 41 ... - 587V1
			25	7,5	5,5	H220 - 41 ... - 587V1
			32	11	7,5	H226 - 41 ... - 587V1
Haupt-/Notausschalter Nullstellung verriegelbar bei 09h	3 ... 4	H200-A	20	5,5	3,7	H216 - 41 ... - 587V4
			25	7,5	5,5	H220 - 41 ... - 587V4
			32	11	7,5	H226 - 41 ... - 587V4

Realisierbare Schaltprogramme:
 2-polig 41200, 41211, 41220
 4-polig 41400, 41411, 41420

SMD-Module zum Grundschaltermodul A02			
Bauformmodul (Schaltermodul ED)		H200-A	BFA2 - ED
Gehäusemodul für Bauformen 587V1			SAH2 - 587V1
Gehäusemodul für Bauformen 587V4			SAH2 - 587V4
Schrifteinlage silber für Gehäusemodul 587V1			FAS4 - 9... (FA-Nummer)
Schrifteinlage gelb für Gehäusemodul 587V4			FBS4 - 9... (FA-Nummer)
Befestigungslaschen zur Außenbefestigung der Gehäusemodule SA (1 Set) (Bei Bedarf bitte gesondert bestellen – siehe Zubehör Seite D5-1)			SAX1

Abmessungen in mm						
Produktreihe	H1	B1	T1	T2	H2	B2
H200-A	150	150	120	39	132	85



**Produktreihen
H200-A/-D**

Gekapselte Schalter

**Stahlgehäuse
pulverbeschichtet**

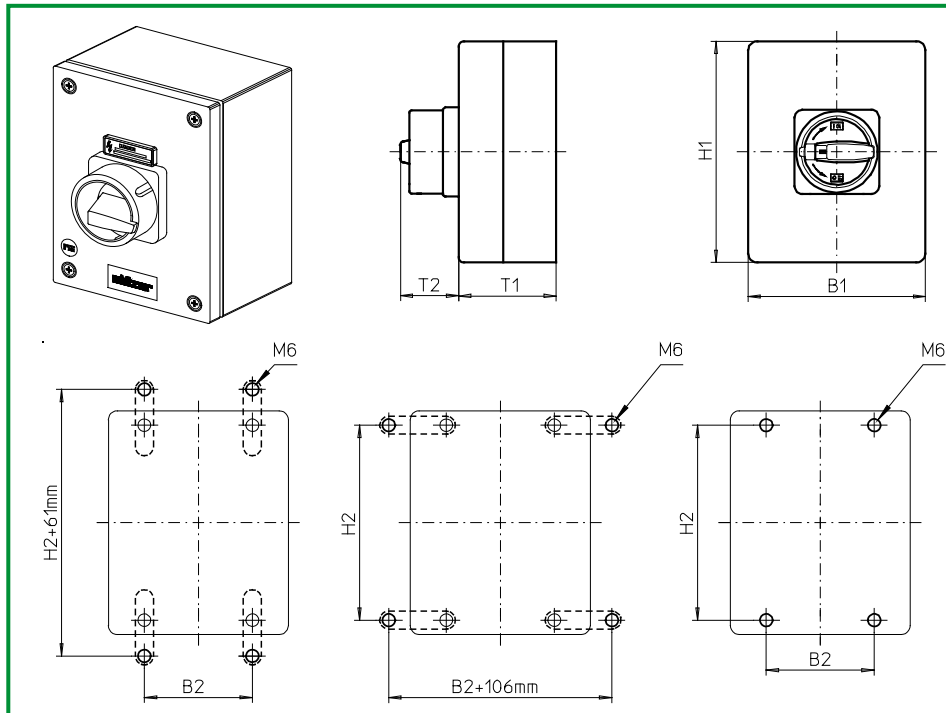
200 × 150 × 120 mm

Deckelverriegelung
in EIN-Stellung

mit PE-Klemme
ohne N-Klemme

686M1 (IP66)

Komplettschalter	Pole	Produktreihen	Bemessungsdaten (IEC 60947)			Bestellnummer
			Betriebsstrom I_e	Betriebsleistung bei 380-440V		
			AC-21A A	AC-23A kW	AC-3 kW	
Ein-/Ausschalter 90° Schaltwinkel	3 ... 8	H200 -A	20	5,5	3,7	H216 - 41 ... - 686M1
		H200 -D	25	7,5	5,5	H220 - 41 ... - 686M1
			32	11	7,5	H226 - 41 ... - 686M1
			40	15	11	H233 - 41 ... - 686M1
SMD-Module zum Grundschaltermodul A02						
Bauformmodul (Schaltermodul ED)			H200-A			BFA2 - ED
Bauformmodul (Schaltermodul ED)			H200-D			BFC2 - ED
Gehäusemodul für Bauform 686M1			H200-A/-D			SAH2 - 686M1
Schrifteinlage silber für Gehäusemodul 686M1			H200-A/-D			FAS4 - 9... (FA-Nummer)
Befestigungslaschen zur Außenbefestigung der Gehäusemodule SA (1 Set) (Bei Bedarf bitte gesondert bestellen – siehe Zubehör Seite D5-1)						SAX1
Abmessungen in mm						
Produktreihen	H1	B1	T1	T2	H2	B2
H200-A	200	150	120	39	182	85
H200-D	200	150	120	39	182	85



**Produktreihen
H200-A/-D**

Gekapselte Schalter

**Stahlgehäuse
pulverbeschichtet**

200 × 150 × 120 mm

Deckelverriegelung
in EIN-Stellung

mit PE-Klemme
ohne N-Klemme

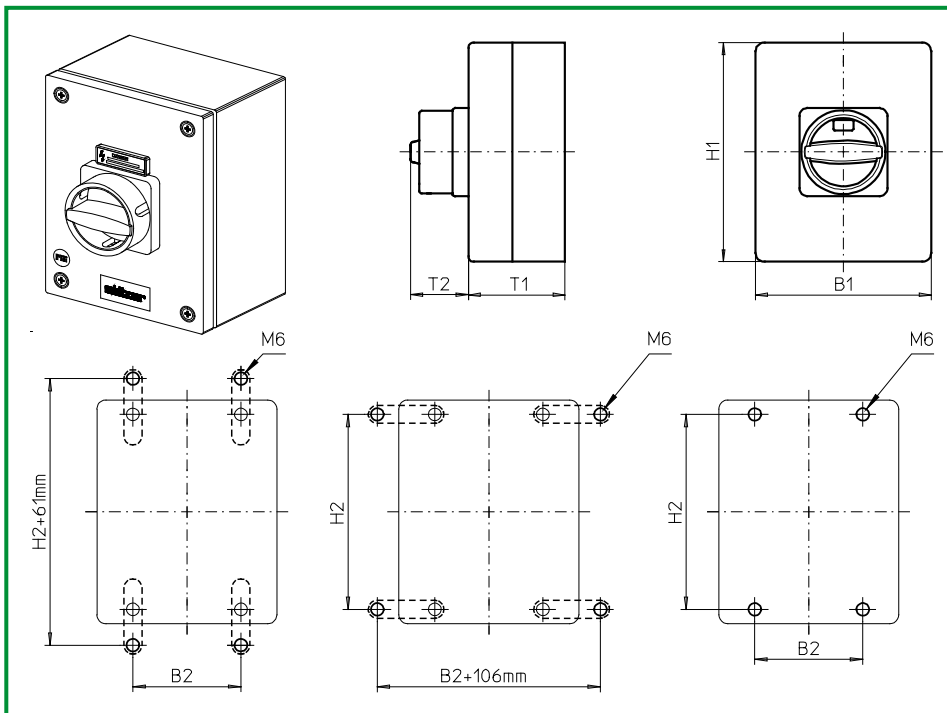
687M1 (IP66)

687M4 (IP66)

Komplettschalter	Pole	Produktreihen	Bemessungsdaten (IEC 60947)			Bestellnummer
			Betriebsstrom I_e	Betriebsleistung bei 380-440V		
			AC-21A A	AC-23A kW	AC-3 kW	
Hauptschalter Nullstellung verriegelbar bei 09h	3 ... 8	H200 -A	20	5,5	3,7	H216 - 41 ... - 687M1
		H200 -D	25	7,5	5,5	H220 - 41 ... - 687M1
			32	11	7,5	H226 - 41 ... - 687M1
			40	15	11	H233 - 41 ... - 687M1
Haupt-/Notausschalter Nullstellung verriegelbar bei 09h	3 ... 8	H200 -A	20	5,5	3,7	H216 - 41 ... - 687M4
		H200 -D	25	7,5	5,5	H220 - 41 ... - 687M4
			32	11	7,5	H226 - 41 ... - 687M4
			40	15	11	H233 - 41 ... - 687M4
SMD-Module zum Grundschaltermodul A02						
Bauformmodul (Schaltermodul ED)			H200-A			BFA2 - ED
Bauformmodul (Schaltermodul ED)			H200-D			BFC2 - ED
Gehäusemodul für Bauformen 687M1			H200-A/-D			SAH2 - 687M1
Gehäusemodul für Bauformen 687M4			H200-A/-D			SAH2 - 687M4
Befestigungslaschen zur Außenbefestigung der Gehäusemodule SA (1 Set) (Bei Bedarf bitte gesondert bestellen – siehe Zubehör Seite D5-1)						SAX1
Abmessungen in mm						
Produktreihen	H1	B1	T1	T2	H2	B2
H200-A	200	150	120	38	182	85
H200-D	200	150	120	38	182	85

Gekapselte Schalter

sälzer



**Produktreihen
H200-A/-D**

Gekapselte Schalter

**Stahlgehäuse
pulverbeschichtet**

200 × 150 × 120 mm

Deckelverriegelung
in EIN-Stellung

mit PE-Klemme
ohne N-Klemme

687N1 (IP66)

687N4 (IP66)

Komplettschalter	Pole	Produktreihen	Bemessungsdaten (IEC 60947)			Bestellnummer
			Betriebsstrom I_e	Betriebsleistung bei 380-440V		
			AC-21A A	AC-23A kW	AC-3 kW	
Hauptschalter Nullstellung verriegelbar bei 12h	3 ... 8	H200 -A	20	5,5	3,7	H216 - 41 ... - 687N1
		H200 -D	25	7,5	5,5	H220 - 41 ... - 687N1
			32	11	7,5	H226 - 41 ... - 687N1
			40	15	11	H233 - 41 ... - 687N1
Haupt-/Notausschalter Nullstellung verriegelbar bei 12h	3 ... 8	H200 -A	20	5,5	3,7	H216 - 41 ... - 687N4
		H200 -D	25	7,5	5,5	H220 - 41 ... - 687N4
			32	11	7,5	H226 - 41 ... - 687N4
			40	15	11	H233 - 41 ... - 687N4

SMD-Module zum Grundschaltermodul A02

Bauformmodul (Schaltermodul ED)
Bauformmodul (Schaltermodul ED)

H200-A
H200-D

BFA2 - ED
BFC2 - ED

Gehäusemodul für Bauformen 687N1
Gehäusemodul für Bauformen 687N4

H200-A/-D
H200-A/-D

SAH2 - 687N1
SAH2 - 687N4

Befestigungslaschen zur Außenbefestigung der Gehäusemodule SA (1 Set)
(Bei Bedarf bitte gesondert bestellen – siehe Zubehör Seite D5-1)

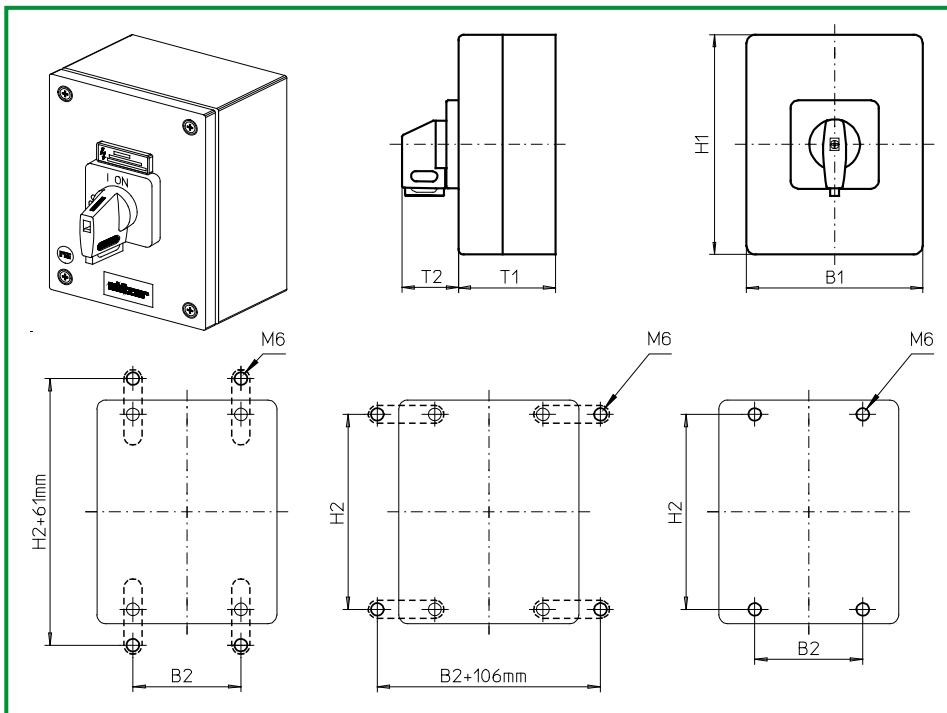
SAX1

Abmessungen in mm

Produktreihen	H1	B1	T1	T2	H2	B2
H200-A	200	150	120	33	182	85
H200-D	200	150	120	33	182	85

Gekapselte Schalter

sälzer



**Produktreihen
H200-A/-D**

Gekapselte Schalter

**Stahlgehäuse
pulverbeschichtet**

200 × 150 × 120 mm

Deckelverriegelung
in EIN-Stellung

mit PE-Klemme
ohne N-Klemme

687V1 (IP66)

687V4 (IP66)

Komplettschalter	Pole	Produktreihen	Bemessungsdaten (IEC 60947)			Bestellnummer
			Betriebsstrom I _e	Betriebsleistung bei 380-440V		
			AC-21A A	AC-23A kW	AC-3 kW	
Hauptschalter Nullstellung verriegelbar bei 09h	3 ... 8	H200 -A	20	5,5	3,7	H216 - 41 ... - 687V1
		H200 -D	25	7,5	5,5	H220 - 41 ... - 687V1
			32	11	7,5	H226 - 41 ... - 687V1
			40	15	11	H233 - 41 ... - 687V1
Haupt-/Notausschalter Nullstellung verriegelbar bei 09h	3 ... 8	H200 -A	20	5,5	3,7	H216 - 41 ... - 687V4
		H200 -D	25	7,5	5,5	H220 - 41 ... - 687V4
			32	11	7,5	H226 - 41 ... - 687V4
			40	15	11	H233 - 41 ... - 687V4

SMD-Module zum Grundschaltermodul A02

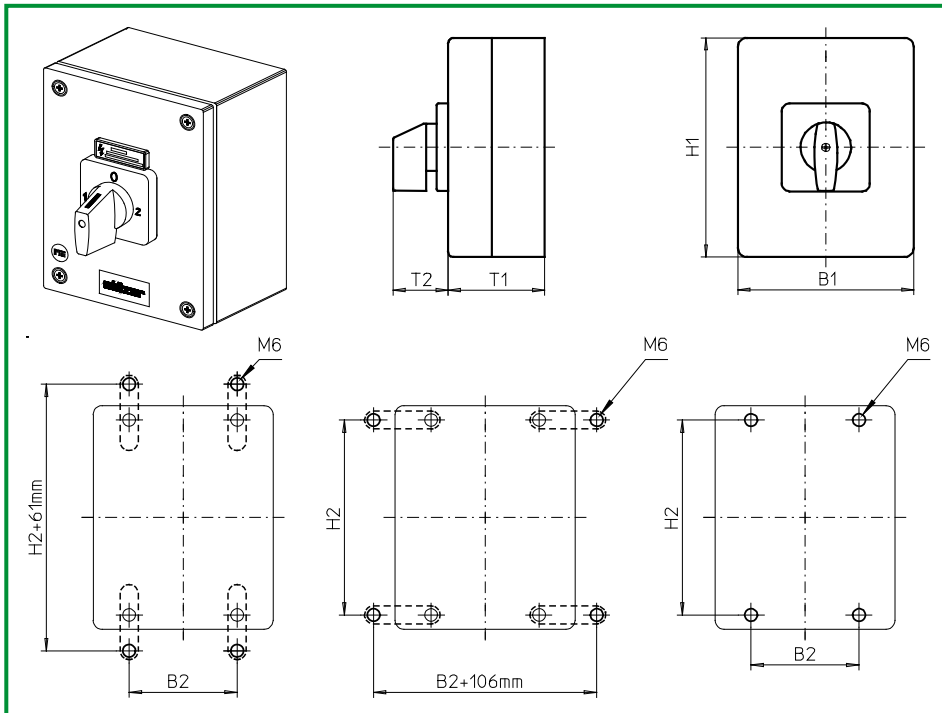
Bauformmodul (Schaltermodul ED)	H200-A	BFA2 - ED
Bauformmodul (Schaltermodul ED)	H200-D	BFC2 - ED
Gehäusemodul für Bauformen 687V1	H200-A/-D	SAH2 - 687V1
Gehäusemodul für Bauformen 687V4	H200-A/-D	SAH2 - 687V4
Schrifteinlage silber für Gehäusemodul 687V1	H200-A/-D	FAS4 - 9... (FA-Nummer)
Schrifteinlage gelb für Gehäusemodul 687V4	H200-A/-D	FBS4 - 9... (FA-Nummer)
Befestigungslaschen zur Außenbefestigung der Gehäusemodule SA (1 Set) (Bei Bedarf bitte gesondert bestellen – siehe Zubehör Seite D5-1)		SAX1

Abmessungen in mm

Produktreihen	H1	B1	T1	T2	H2	B2
H200-A	200	150	120	39	182	85
H200-D	200	150	120	39	182	85

Gekapselte Schalter

sälzer



**Produktreihe
H200-E**

Gekapselte Schalter

**Stahlgehäuse
pulverbeschichtet**

200 × 150 × 120 mm

Deckelverriegelung
in Stellung 1 und 2

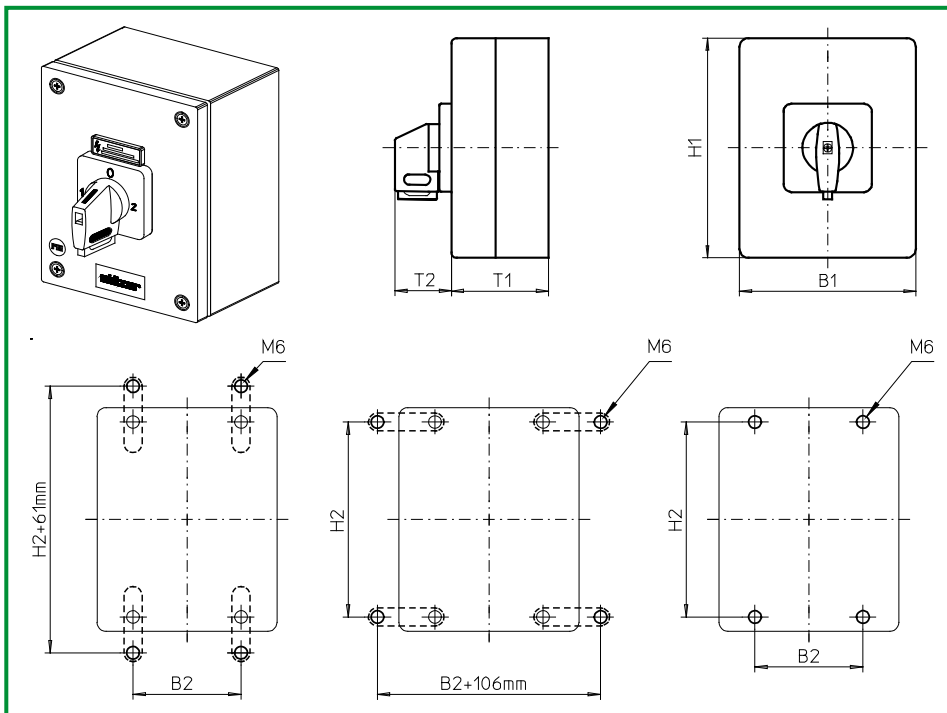
mit PE-Klemme
ohne N-Klemme

688M1 (IP66)

Komplettschalter	Pole	Produktreihen	Bemessungsdaten (IEC 60947)			Bestellnummer
			Betriebsstrom I_e	Betriebsleistung bei 380-440V		
			AC-21A A	AC-23A kW	AC-3 kW	
Umschalter mit Nullstellung 90° Schaltwinkel	3 ... 4	H200-E	20	5,5	3,7	H216 - 71 ... - 688M1
			25	7,5	5,5	H220 - 71 ... - 688M1
			32	11	7,5	H226 - 71 ... - 688M1
			40	15	11	H233 - 71 ... - 688M1
SMD-Module zum Grundschaltermodul A02						
Bauformmodul (Schaltermodul ED)			H200-E			BFB2 - ED
Gehäusemodul für Bauform 688M1			H200-E			SAH2 - 688M1
Schrifteinlage silber für Gehäusemodul 688M1			H200-E			FAS4 - 9... (FA-Nummer)
Befestigungslaschen zur Außenbefestigung der Gehäusemodule SA (1 Set) (Bei Bedarf bitte gesondert bestellen – siehe Zubehör Seite D5-1)						SAX1
Abmessungen in mm						
Produktreihe	H1	B1	T1	T2	H2	B2
H200-E	200	150	120	39	182	85

Gekapselte Schalter

sälzer



**Produktreihe
H200-E**

Gekapselte Schalter

**Stahlgehäuse
pulverbeschichtet**

200 × 150 × 120 mm

Deckelverriegelung
in Stellung 1 und 2

mit PE-Klemme
ohne N-Klemme

686V1 (IP66)

688V1 (IP66)

Komplettschalter	Pole	Produktreihen	Bemessungsdaten (IEC 60947)			Bestellnummer
			Betriebsstrom I_e	Betriebsleistung bei 380-440V		
			AC-21A A	AC-23A kW	AC-3 kW	
Umschalter mit Nullstellung 90° Schaltwinkel Nullstellung verriegelbar bei 12h	3 ... 4	H200-E	20	5,5	3,7	H216 - 71 ... - 686V1
			25	7,5	5,5	H220 - 71 ... - 686V1
			32	11	7,5	H226 - 71 ... - 686V1
			40	15	11	H233 - 71 ... - 686V1
Umschalter mit Nullstellung 90° Schaltwinkel 3 Stellungen verriegelbar (09h/12h/03h)	3 ... 4	H200-E	20	5,5	3,7	H216 - 71 ... - 688V1
			25	7,5	5,5	H220 - 71 ... - 688V1
			32	11	7,5	H226 - 71 ... - 688V1
			40	15	11	H233 - 71 ... - 688V1

SMD-Module zum Grundschaltermodul A02

Bauformmodul (Schaltermodul ED)	H200-E	BFB2 - ED
Gehäusemodul für Bauform 686V1	H200-E	SAH2 - 686V1
Gehäusemodul für Bauform 688V1	H200-E	SAH2 - 688V1
Schrifteinlage silber für Gehäusemodule 686V1/688V1	H200-E	FAS4 - 9... (FA-Nummer)

Befestigungslaschen zur Außenbefestigung der Gehäusemodule SA (1 Set)
(Bei Bedarf bitte gesondert bestellen – siehe Zubehör Seite D5-1)

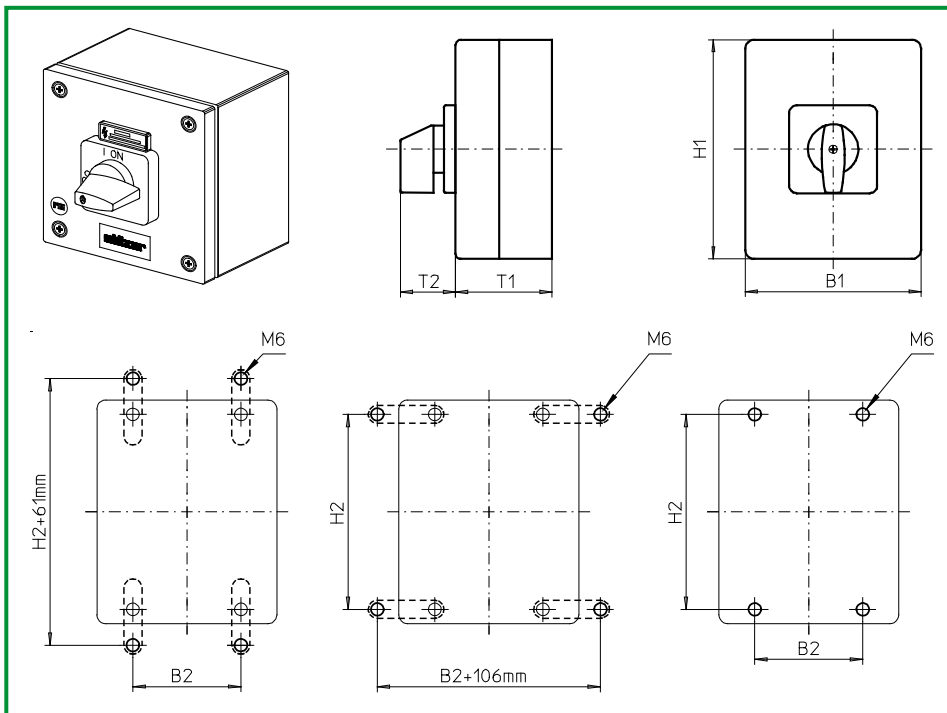
SAX1

Abmessungen in mm

Produktreihe	H1	B1	T1	T2	H2	B2
H200-E	200	150	120	39	182	85

Gekapselte Schalter

sälzer



**Produktreihe
H200-A**

Gekapselte Schalter

Edelstahlgehäuse
150 x 150 x 120 mm

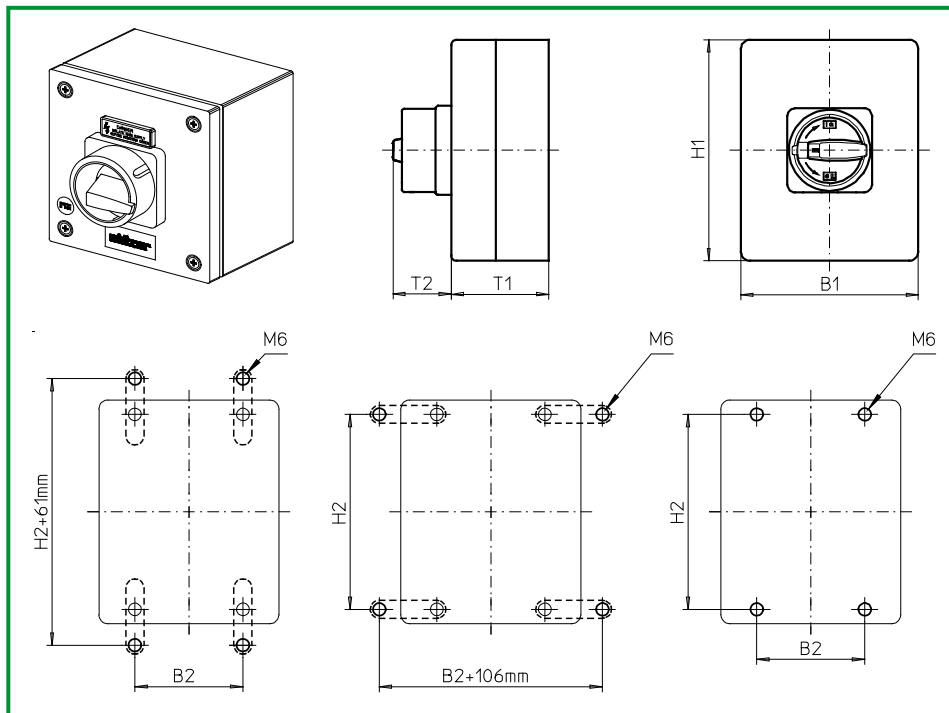
Deckelverriegelung
in EIN-Stellung
mit N- und PE-Klemme

096M1 (IP66)

Komplettschalter	Pole	Produktreihen	Bemessungsdaten (IEC 60947)			Bestellnummer
			Betriebsstrom I_e	Betriebsleistung bei 380-440V		
			AC-21A A	AC-23A kW	AC-3 kW	
Ein-/Ausschalter 90° Schaltwinkel	3 ... 4	H200-A	20	5,5	3,7	H216 - 41 ... - 096M1
			25	7,5	5,5	H220 - 41 ... - 096M1
			32	11	7,5	H226 - 41 ... - 096M1
SMD-Module zum Grundschaltermodul A02						
Bauformmodul (Schaltermodul ED)			H200-A			BFA2 - ED
Gehäusemodul für Bauform 096M1			H200-A			SBH2 - 096M1
Schrifteinlage silber für Gehäusemodul 096M1			H200-A			FAS4 - 9... (FA-Nummer)
Zubehör						
Befestigungsglaschen zur Außenbefestigung der Gehäusemodule SB (1 Set)						SBX1
Abmessungen in mm						
Produktreihe	H1	B1	T1	T2	H2	B2
H200-A	150	150	120	39	132	85

Gekapselte Schalter

sälzer



**Produktreihe
H200-A**

Gekapselte Schalter

Edelstahlgehäuse

150 x 150 x 120 mm

Deckelverriegelung
in EIN-Stellung

mit N- und PE-Klemme

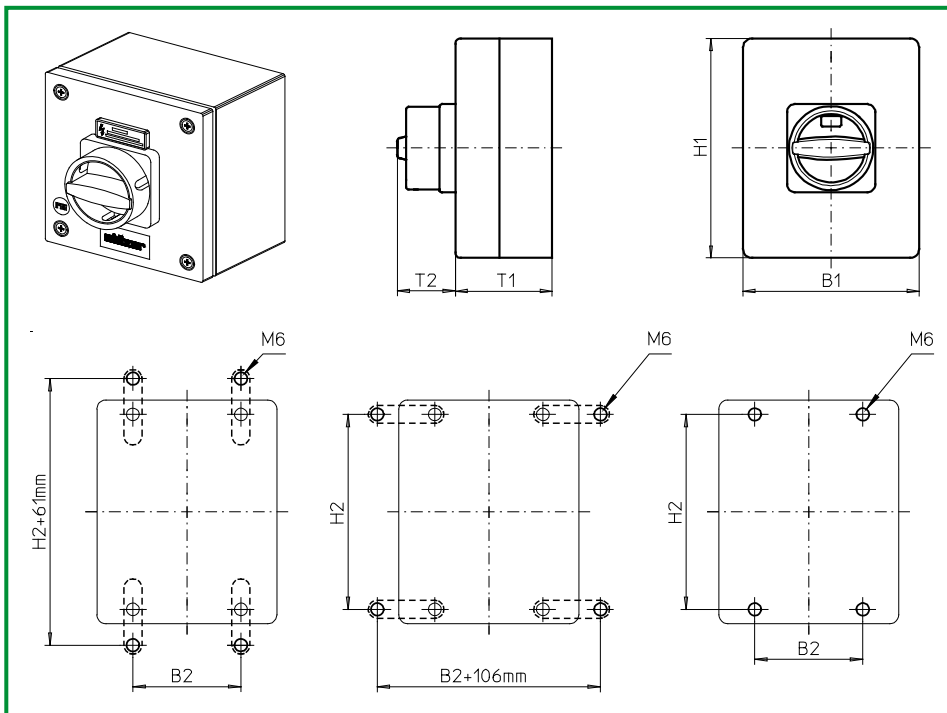
097M1 (IP66)

097M4 (IP66)

Komplettschalter	Pole	Produktreihen	Bemessungsdaten (IEC 60947)			Bestellnummer
			Betriebsstrom I_e	Betriebsleistung bei 380-440V		
			AC-21A A	AC-23A kW	AC-3 kW	
Hauptschalter Nullstellung verriegelbar bei 09h	3 ... 4	H200-A	20	5,5	3,7	H216 - 41 ... - 097M1
			25	7,5	5,5	H220 - 41 ... - 097M1
			32	11	7,5	H226 - 41 ... - 097M1
Haupt-/Notausschalter Nullstellung verriegelbar bei 09h	3 ... 4	H200-A	20	5,5	3,7	H216 - 41 ... - 097M4
			25	7,5	5,5	H220 - 41 ... - 097M4
			32	11	7,5	H226 - 41 ... - 097M4
SMD-Module zum Grundschaltermodul A02						
Bauformmodul (Schaltermodul ED)			H200-A			BFA2 - ED
Gehäusemodul für Bauformen 097M1			H200-A			SBH2 - 097M1
Gehäusemodul für Bauformen 097M4			H200-A			SBH2 - 097M4
Zubehör						
Befestigungsglaschen zur Außenbefestigung der Gehäusemodule SB (1 Set)						SBX1
Abmessungen in mm						
Produktreihe	H1	B1	T1	T2	H2	B2
H200-A	150	150	120	38	132	85

Gekapselte Schalter

sälzer



**Produktreihe
H200-A**

Gekapselte Schalter

Edelstahlgehäuse

150 x 150 x 120 mm

Deckelverriegelung
in EIN-Stellung

mit N- und PE-Klemme

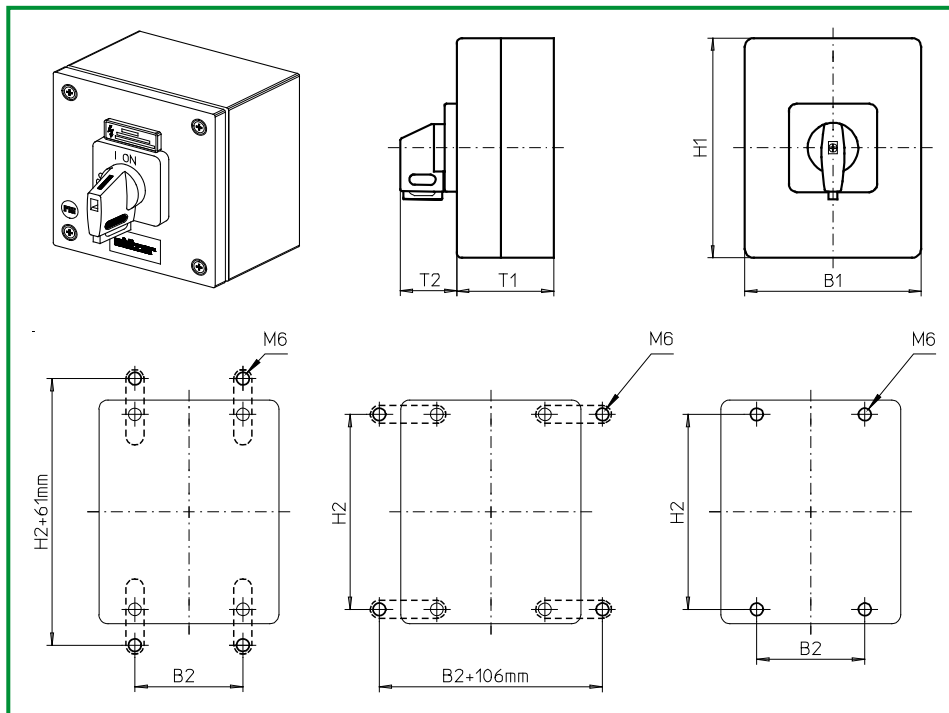
097N1 (IP66)

097N4 (IP66)

Komplettschalter	Pole	Produktreihen	Bemessungsdaten (IEC 60947)			Bestellnummer
			Betriebsstrom I_e	Betriebsleistung bei 380-440V		
			AC-21A A	AC-23A kW	AC-3 kW	
Hauptschalter Nullstellung verriegelbar bei 12h	3 ... 4	H200-A	20	5,5	3,7	H216 - 41 ... - 097N1
			25	7,5	5,5	H220 - 41 ... - 097N1
			32	11	7,5	H226 - 41 ... - 097N1
Haupt-/Notausschalter Nullstellung verriegelbar bei 12h	3 ... 4	H200-A	20	5,5	3,7	H216 - 41 ... - 097N4
			25	7,5	5,5	H220 - 41 ... - 097N4
			32	11	7,5	H226 - 41 ... - 097N4
SMD-Module zum Grundschaltermodul A02						
Bauformmodul (Schaltermodul ED)			H200-A			BFA2 - ED
Gehäusemodul für Bauformen 097N1			H200-A			SBH2 - 097N1
Gehäusemodul für Bauformen 097N4			H200-A			SBH2 - 097N4
Zubehör						
Befestigungsglaschen zur Außenbefestigung der Gehäusemodule SB (1 Set)						SBX1
Abmessungen in mm						
Produktreihe	H1	B1	T1	T2	H2	B2
H200-A	150	150	120	33	132	85

Gekapselte Schalter

sälzer



**Produktreihe
H200-A**

Gekapselte Schalter

Edelstahlgehäuse

150 x 150 x 120 mm

Deckelverriegelung
in EIN-Stellung

mit N- und PE-Klemme

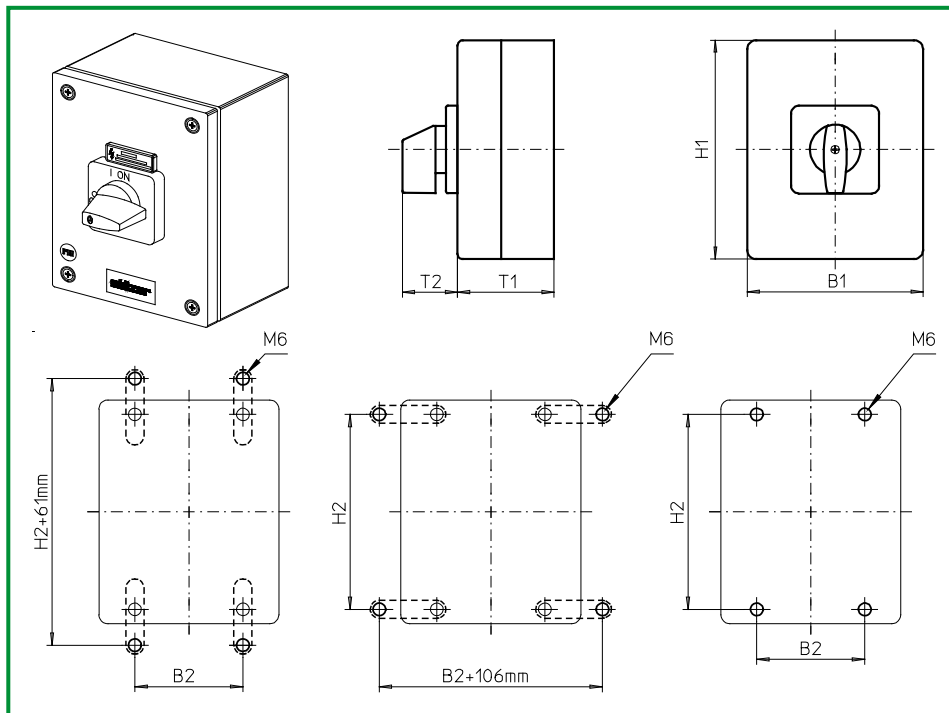
097V1 (IP66)

097V4 (IP66)

Komplettschalter	Pole	Produktreihen	Bemessungsdaten (IEC 60947)			Bestellnummer
			Betriebsstrom I_e	Betriebsleistung bei 380-440V		
			AC-21A A	AC-23A kW	AC-3 kW	
Hauptschalter Nullstellung verriegelbar bei 09h	3 ... 4	H200-A	20	5,5	3,7	H216 - 41 ... - 097V1
			25	7,5	5,5	H220 - 41 ... - 097V1
			32	11	7,5	H226 - 41 ... - 097V1
Haupt-/Notausschalter Nullstellung verriegelbar bei 09h	3 ... 4	H200-A	20	5,5	3,7	H216 - 41 ... - 097V4
			25	7,5	5,5	H220 - 41 ... - 097V4
			32	11	7,5	H226 - 41 ... - 097V4
SMD-Module zum Grundschaltermodul A02						
Bauformmodul (Schaltermodul ED)			H200-A			BFA2 - ED
Gehäusemodul für Bauformen 097V1			H200-A			SBH2 - 097V1
Gehäusemodul für Bauformen 097V4			H200-A			SBH2 - 097V4
Schrifteinlage silber für Gehäusemodul 097V1			H200-A			FAS4 - 9... (FA-Nummer)
Schrifteinlage gelb für Gehäusemodul 097V4			H200-A			FBS4 - 9... (FA-Nummer)
Zubehör Befestigungsglaschen zur Außenbefestigung der Gehäusemodule SB (1 Set)						SBX1
Abmessungen in mm						
Produktreihe	H1	B1	T1	T2	H2	B2
H200-A	150	150	120	39	132	85

Gekapselte Schalter

sälzer



**Produktreihen
H200-A/-D**

Gekapselte Schalter

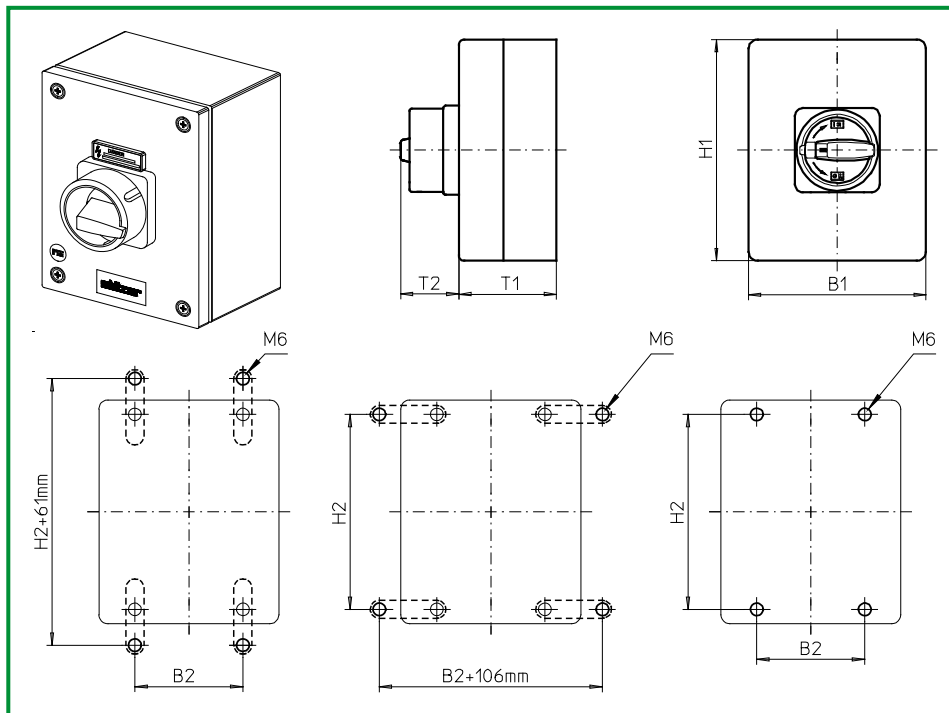
Edelstahlgehäuse

200 x 150 x 120 mm

Deckelverriegelung
in EIN-Stellung
mit N- und PE-Klemme

196M1 (IP66)

Komplettschalter	Pole	Produktreihen	Bemessungsdaten (IEC 60947)			Bestellnummer
			Betriebsstrom I_e	Betriebsleistung bei 380-440V		
			AC-21A A	AC-23A kW	AC-3 kW	
Ein-/Ausschalter 90° Schaltwinkel	3 ... 8	H200-A/-D	20	5,5	3,7	H216 - 41 ... - 196M1
			25	7,5	5,5	H220 - 41 ... - 196M1
			32	11	7,5	H226 - 41 ... - 196M1
			40	15	11	H233 - 41 ... - 196M1
SMD-Module zum Grundschaltermodul A02						
Bauformmodul (Schaltermodul ED)			H200-A			BFA2 - ED
Bauformmodul (Schaltermodul ED)			H200-D			BFC2 - ED
Gehäusemodul für Bauform 196M1			H200-A/-D			SBH2 - 196M1
Schrifteinlage silber für Gehäusemodul 196M1			H200-A/-D			FAS4 - 9... (FA-Nummer)
Zubehör						
Befestigungsglaschen zur Außenbefestigung der Gehäusemodule SB (1 Set)						SBX1
Abmessungen in mm						
Produktreihen	H1	B1	T1	T2	H2	B2
H200-A	200	150	120	39	182	85
H200-D	200	150	120	39	182	85



Produktreihen H200-A/-D

Gekapselte Schalter

Edelstahlgehäuse

200 x 150 x 120 mm

Deckelverriegelung
in EIN-Stellung
mit N- und PE-Klemme

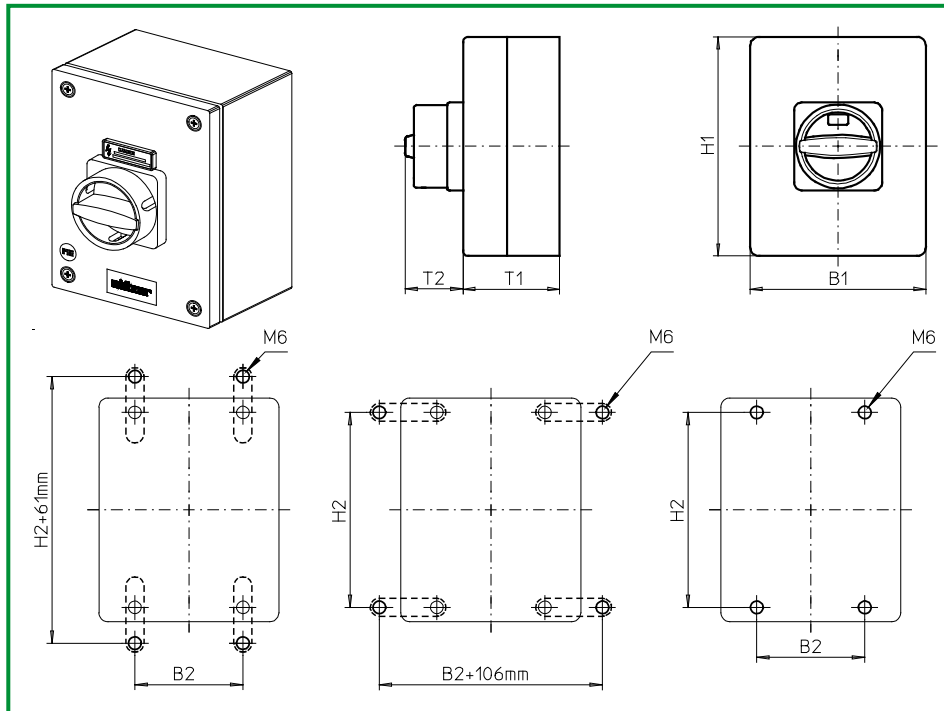
197M1 (IP66)

197M4 (IP66)

Komplettschalter	Pole	Produktreihen	Bemessungsdaten (IEC 60947)			Bestellnummer
			Betriebsstrom I_e	Betriebsleistung bei 380-440V		
			AC-21A A	AC-23A kW	AC-3 kW	
Hauptschalter Nullstellung verriegelbar bei 09h	3 ... 8	H200-A/-D	20	5,5	3,7	H216 - 41 ... - 197M1
			25	7,5	5,5	H220 - 41 ... - 197M1
			32	11	7,5	H226 - 41 ... - 197M1
			40	15	11	H233 - 41 ... - 197M1
Haupt-/Notausschalter Nullstellung verriegelbar bei 09h	3 ... 8	H200-A/-D	20	5,5	3,7	H216 - 41 ... - 197M4
			25	7,5	5,5	H220 - 41 ... - 197M4
			32	11	7,5	H226 - 41 ... - 197M4
			40	15	11	H233 - 41 ... - 197M4
SMD-Module zum Grundschaltermodul A02						
Bauformmodul (Schaltermodul ED)			H200-A			BFA2 - ED
Bauformmodul (Schaltermodul ED)			H200-D			BFC2 - ED
Gehäusemodul für Bauformen 197M1			H200-A/-D			SBH2 - 197M1
Gehäusemodul für Bauformen 197M4			H200-A/-D			SBH2 - 197M4
Zubehör						
Befestigungsglaschen zur Außenbefestigung der Gehäusemodule SB (1 Set)						SBX1
Abmessungen in mm						
Produktreihen	H1	B1	T1	T2	H2	B2
H200-A	200	150	120	38	182	85
H200-D	200	150	120	38	182	85

Gekapselte Schalter

sälzer



**Produktreihen
H200-A/-D**

Gekapselte Schalter

Edelstahlgehäuse
200 x 150 x 120 mm

Deckelverriegelung
in EIN-Stellung
mit N- und PE-Klemme

197N1 (IP66)

197N4 (IP66)

Komplettschalter	Pole	Produktreihen	Bemessungsdaten (IEC 60947)			Bestellnummer
			Betriebsstrom I_e	Betriebsleistung bei 380-440V		
			AC-21A A	AC-23A kW	AC-3 kW	
Hauptschalter Nullstellung verriegelbar bei 12h	3 ... 8	H200-A/-D	20	5,5	3,7	H216 - 41 ... - 197N1
			25	7,5	5,5	H220 - 41 ... - 197N1
			32	11	7,5	H226 - 41 ... - 197N1
			40	15	11	H233 - 41 ... - 197N1
Haupt-/Notausschalter Nullstellung verriegelbar bei 12h	3 ... 8	H200-A/-D	20	5,5	3,7	H216 - 41 ... - 197N4
			25	7,5	5,5	H220 - 41 ... - 197N4
			32	11	7,5	H226 - 41 ... - 197N4
			40	15	11	H233 - 41 ... - 197N4
SMD-Module zum Grundschaltermodul A02						
Bauformmodul (Schaltermodul ED)			H200-A			BFA2 - ED
Bauformmodul (Schaltermodul ED)			H200-D			BFC2 - ED
Gehäusemodul für Bauformen 197N1			H200-A/-D			SBH2 - 197N1
Gehäusemodul für Bauformen 197N4			H200-A/-D			SBH2 - 197N4
Zubehör						
Befestigungsglaschen zur Außenbefestigung der Gehäusemodule SB (1 Set)						SBX1
Abmessungen in mm						
Produktreihen	H1	B1	T1	T2	H2	B2
H200-A	200	150	120	33	182	85
H200-D	200	150	120	33	182	85

Gekapselte Schalter

sälzer

**Produktreihen
H200-A/-D**

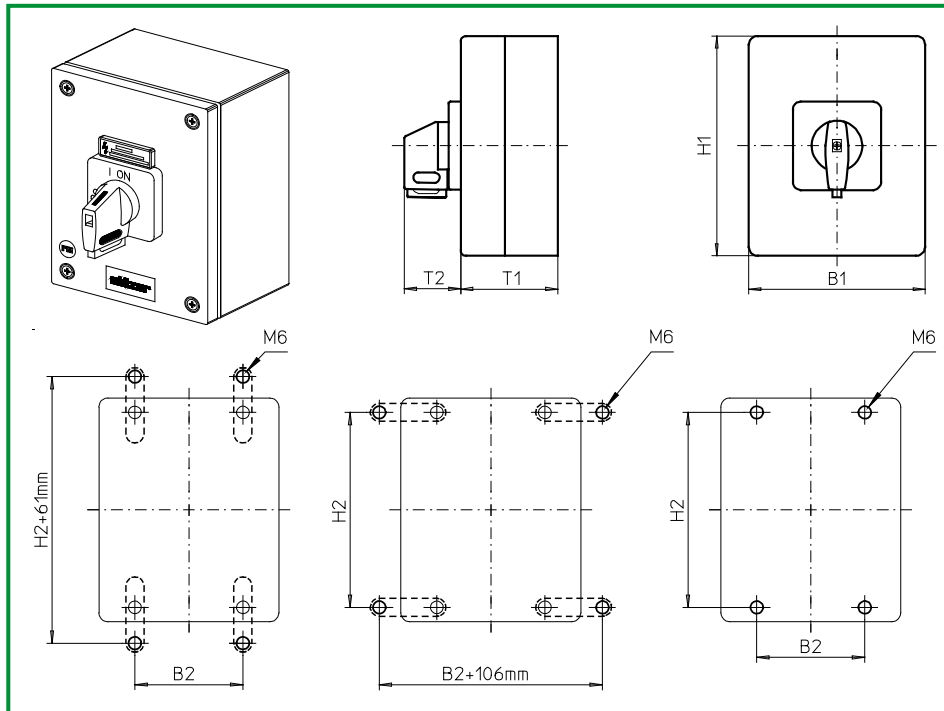
Gekapselte Schalter

Edelstahlgehäuse
200 x 150 x 120 mm

Deckelverriegelung
in EIN-Stellung
mit N- und PE-Klemme

197V1 (IP66)

197V4 (IP66)



Komplettschalter	Pole	Produktreihen	Bemessungsdaten (IEC 60947)			Bestellnummer
			Betriebsstrom I_e	Betriebsleistung bei 380-440V		
			AC-21A A	AC-23A kW	AC-3 kW	
Hauptschalter Nullstellung verriegelbar bei 09h	3 ... 8	H200-A/-D	20	5,5	3,7	H216 - 41 ... - 197V1
			25	7,5	5,5	H220 - 41 ... - 197V1
			32	11	7,5	H226 - 41 ... - 197V1
			40	15	11	H233 - 41 ... - 197V1
Haupt-/Notausschalter Nullstellung verriegelbar bei 09h	3 ... 8	H200-A/-D	20	5,5	3,7	H216 - 41 ... - 197V4
			25	7,5	5,5	H220 - 41 ... - 197V4
			32	11	7,5	H226 - 41 ... - 197V4
			40	15	11	H233 - 41 ... - 197V4
SMD-Module zum Grundschaltermodul A02						
Bauformmodul (Schaltermodul ED)			H200-A			BFA2 - ED
Bauformmodul (Schaltermodul ED)			H200-D			BFC2 - ED
Gehäusemodul für Bauformen 197V1			H200-A/-D			SBH2 - 197V1
Gehäusemodul für Bauformen 197V4			H200-A/-D			SBH2 - 197V4
Schrifteinlage silber für Gehäusemodul 197V1			H200-A/-D			FAS4 - 9... (FA-Nummer)
Schrifteinlage gelb für Gehäusemodul 197V4			H200-A/-D			FBS4 - 9... (FA-Nummer)
Zubehör						
Befestigungsglaschen zur Außenbefestigung der Gehäusemodule SB (1 Set)						SBX1
Abmessungen in mm						
Produktreihen	H1	B1	T1	T2	H2	B2
H200-A	200	150	120	39	182	85
H200-D	200	150	120	39	182	85

Gekapselte Schalter

sälzer

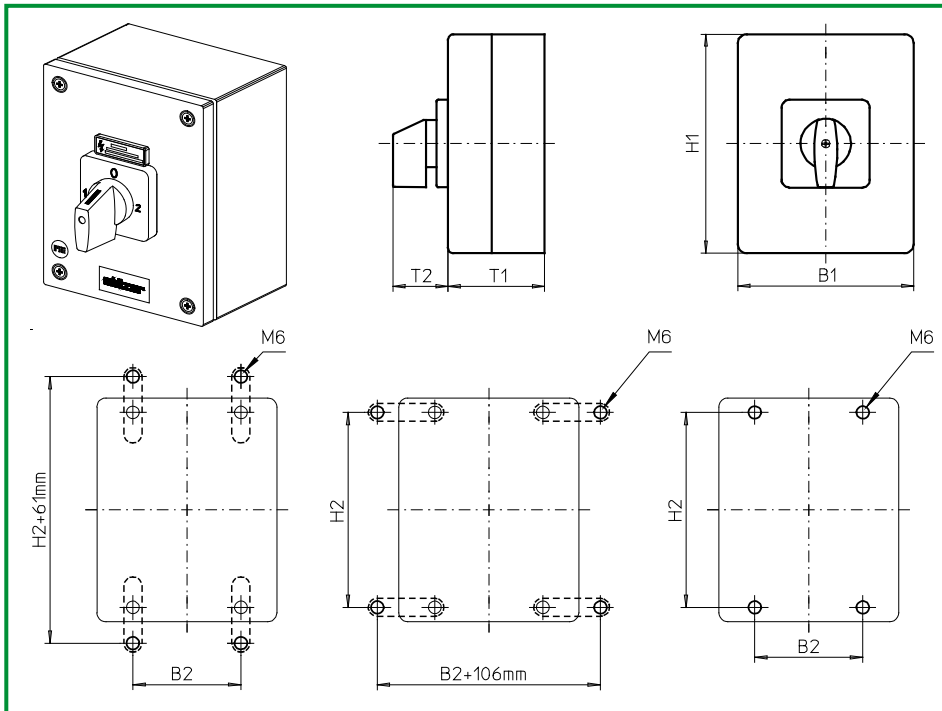
**Produktreihe
H200-E**

Gekapselte Schalter

Edelstahlgehäuse
200 x 150 x 120 mm

Deckelverriegelung
in EIN-Stellung
mit N- und PE-Klemme

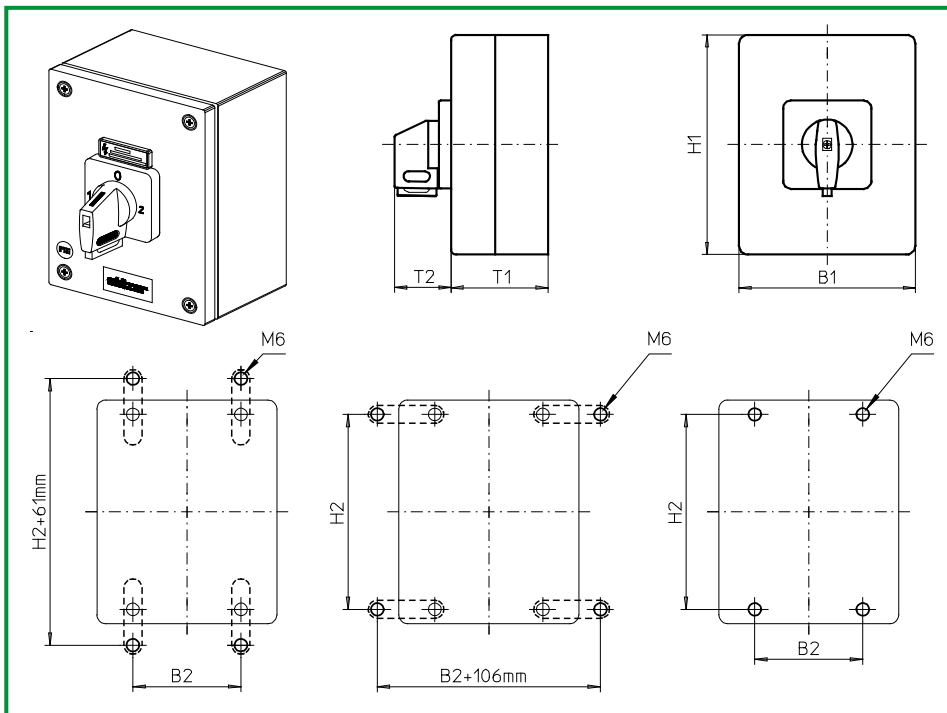
198M1 (IP66)



Komplettschalter	Pole	Produktreihen	Bemessungsdaten (IEC 60947)			Bestellnummer
			Betriebsstrom I_e	Betriebsleistung bei 380-440V		
			AC-21A A	AC-23A kW	AC-3 kW	
Umschalter mit Nullstellung 90° Schaltwinkel	3 ... 4	H200-E	20	5,5	3,7	H216 - 71 ... - 198M1
			25	7,5	5,5	H220 - 71 ... - 198M1
			32	11	7,5	H226 - 71 ... - 198M1
			40	15	11	H233 - 71 ... - 198M1
SMD-Module zum Grundschaltermodul A02						
Bauformmodul (Schaltermodul ED)				H200-E		BFB2 - ED
Gehäusemodul für Bauform 198M1				H200-E		SBH2 - 198M1
Schrifteinlage silber für Gehäusemodul 198M1				H200-E		FAS4 - 9... (FA-Nummer)
Zubehör						
Befestigungsglaschen zur Außenbefestigung der Gehäusemodule SB (1 Set)						SBX1
Abmessungen in mm						
Produktreihe	H1	B1	T1	T2	H2	B2
H200-E	200	150	120	39	182	85

Gekapselte Schalter

sälzer



**Produktreihe
H200-E**

Gekapselte Schalter

Edelstahlgehäuse

200 x 150 x 120 mm

Deckelverriegelung
in EIN-Stellung
mit N- und PE-Klemme

196V1 (IP66)

198V1 (IP66)

Komplettschalter	Pole	Produktreihen	Bemessungsdaten (IEC 60947)			Bestellnummer
			Betriebsstrom I_e	Betriebsleistung bei 380-440V		
			AC-21A A	AC-23A kW	AC-3 kW	
Umschalter mit Nullstellung 90° Schaltwinkel Nullstellung verriegelbar bei 12h	3 ... 4	H200-E	20	5,5	3,7	H216 - 71 ... - 196V1
			25	7,5	5,5	H220 - 71 ... - 196V1
			32	11	7,5	H226 - 71 ... - 196V1
			40	15	11	H233 - 71 ... - 196V1
Umschalter mit Nullstellung 90° Schaltwinkel 3 Stellungen verriegelbar (09h/12h/03h)	3 ... 4	H200-E	20	5,5	3,7	H216 - 71 ... - 198V1
			25	7,5	5,5	H220 - 71 ... - 198V1
			32	11	7,5	H226 - 71 ... - 198V1
			40	15	11	H233 - 71 ... - 198V1

SMD-Module zum Grundschaltermodul A02

Bauformmodul (Schaltermodul ED)	H200-E	BFB2 - ED
Gehäusemodul für Bauform 196V1	H200-E	SBH2 - 196V1
Gehäusemodul für Bauform 198V1	H200-E	SBH2 - 198V1
Schrifteinlage silber für Gehäusemodule 196V1/198V1	H200-E	FAS4 - 9... (FA-Nummer)

Zubehör

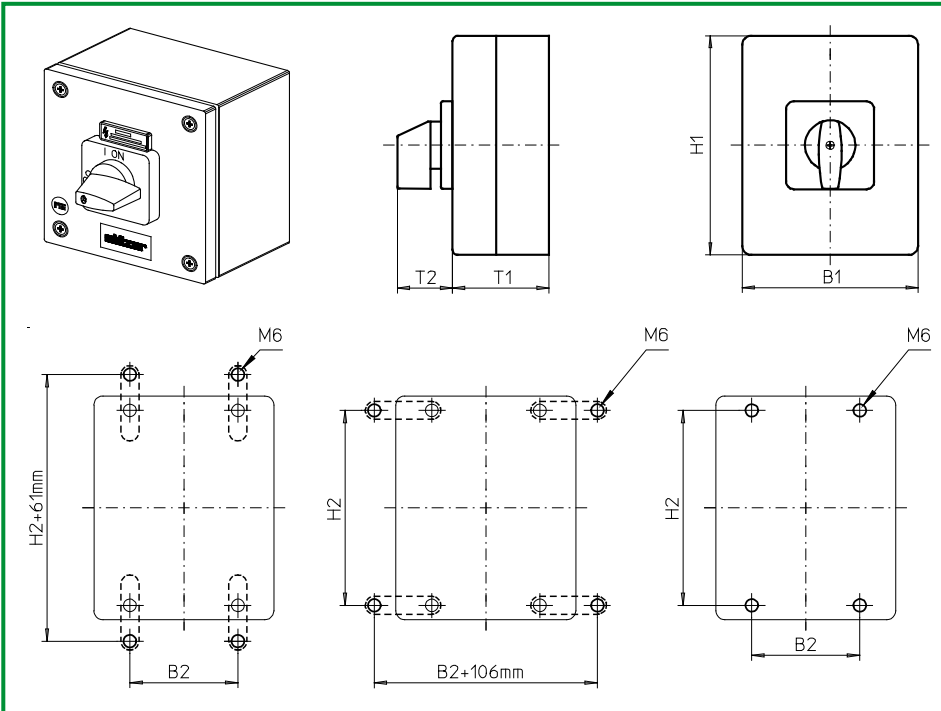
Befestigungsglaschen zur Außenbefestigung der Gehäusemodule SB (1 Set)		SBX1
--	--	-------------

Abmessungen in mm

Produktreihe	H1	B1	T1	T2	H2	B2
H200-E	200	150	120	39	182	85

Gekapselte Schalter

sälzer



**Produktreihe
H200-A**

Gekapselte Schalter

**Edelstahlgehäuse
gebürstet**

150 x 150 x 120 mm

Deckelverriegelung
in EIN-Stellung

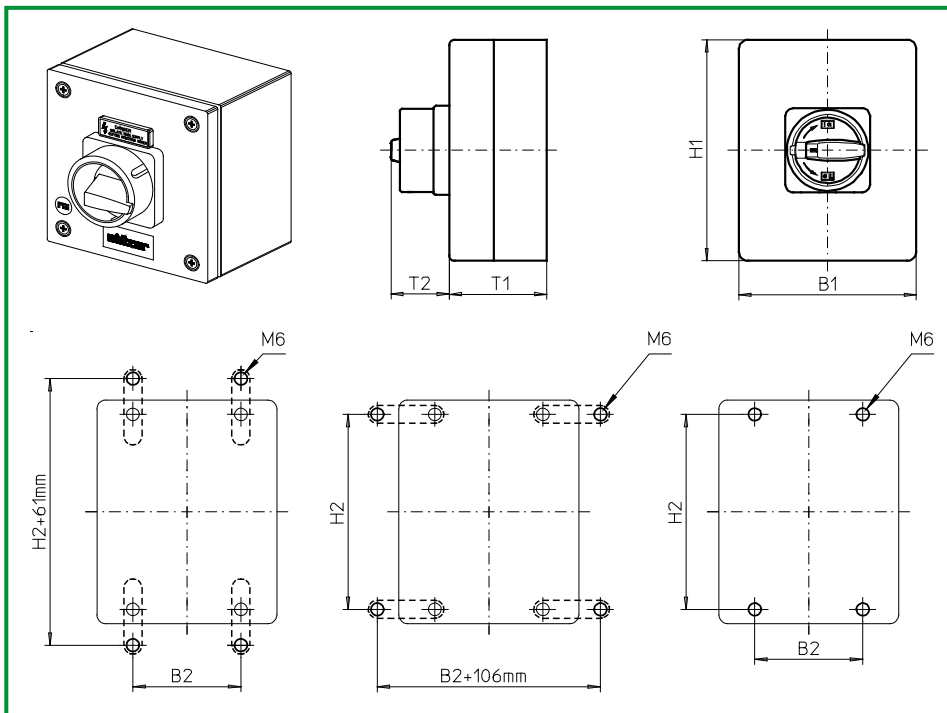
mit PE-Klemme
ohne N-Klemme

596M1 (IP66)

Komplettschalter	Pole	Produktreihen	Bemessungsdaten (IEC 60947)			Bestellnummer
			Betriebsstrom I_e	Betriebsleistung bei 380-440V		
			AC-21A A	AC-23A kW	AC-3 kW	
Ein-/Ausschalter 90° Schaltwinkel	3 ... 4	H200-A	20	5,5	3,7	H216 - 41 ... - 596M1
			25	7,5	5,5	H220 - 41 ... - 596M1
			32	11	7,5	H226 - 41 ... - 596M1
SMD-Module zum Grundschaltermodul A02						
Bauformmodul (Schaltermodul ED)			H200-A			BFA2 - ED
Gehäusemodul für Bauform 596M1						SBH2 - 596M1
Schrifteinlage silber für Gehäusemodul 596M1						FAS4 - 9... (FA-Nummer)
Befestigungslaschen zur Außenbefestigung der Gehäusemodule SB (1 Set) (Bei Bedarf bitte gesondert bestellen – siehe Zubehör Seite D5-2)						SBX1
Abmessungen in mm						
Produktreihe	H1	B1	T1	T2	H2	B2
H200-A	150	150	120	39	132	85

Gekapselte Schalter

sälzer



**Produktreihe
H200-A**

Gekapselte Schalter

**Edelstahlgehäuse
gebürstet**

150 × 150 × 120 mm

Deckelverriegelung
in EIN-Stellung

mit PE-Klemme
ohne N-Klemme

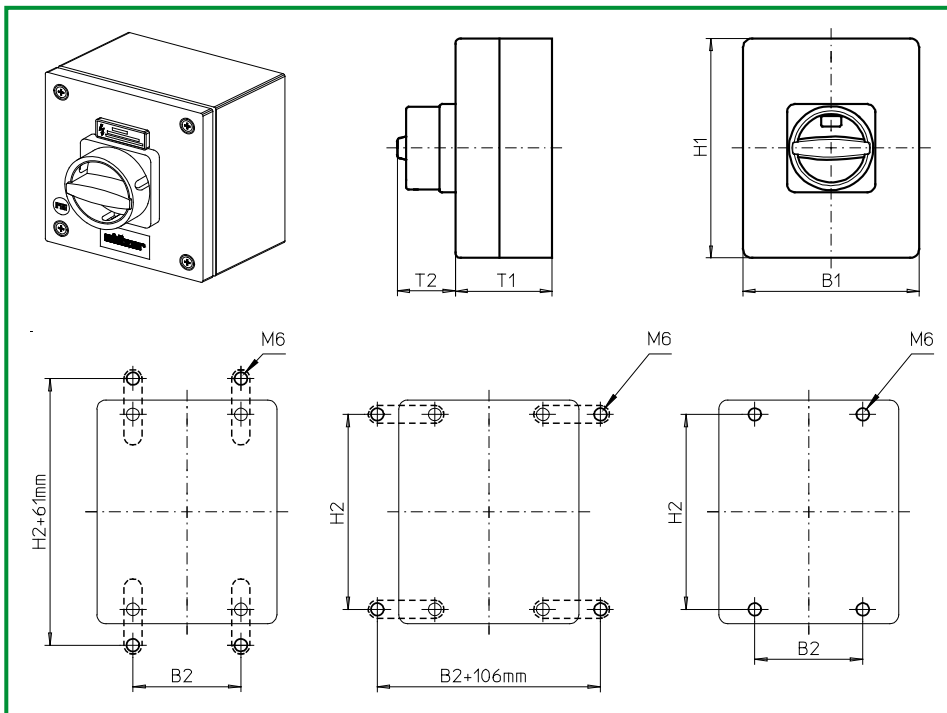
597M1 (IP66)

597M4 (IP66)

Komplettschalter	Pole	Produktreihen	Bemessungsdaten (IEC 60947)			Bestellnummer
			Betriebsstrom I_e	Betriebsleistung bei 380-440V		
			AC-21A A	AC-23A kW	AC-3 kW	
Hauptschalter Nullstellung verriegelbar bei 09h	3 ... 4	H200-A	20	5,5	3,7	H216 - 41 ... - 597M1
			25	7,5	5,5	H220 - 41 ... - 597M1
			32	11	7,5	H226 - 41 ... - 597M1
Haupt-/Notausschalter Nullstellung verriegelbar bei 09h	3 ... 4	H200-A	20	5,5	3,7	H216 - 41 ... - 597M4
			25	7,5	5,5	H220 - 41 ... - 597M4
			32	11	7,5	H226 - 41 ... - 597M4
Realisierbare Schaltprogramme: 2-polig 41200, 41211, 41220 4-polig 41400, 41411, 41420						
SMD-Module zum Grundschaltermodul A02						
Bauformmodul (Schaltermodul ED)			H200-A		BFA2 - ED	
Gehäusemodul für Bauformen 597M1					SBH2 - 597M1	
Gehäusemodul für Bauformen 597M4					SBH2 - 597M4	
Befestigungslaschen zur Außenbefestigung der Gehäusemodule SB (1 Set) (Bei Bedarf bitte gesondert bestellen – siehe Zubehör Seite D5-2)						SBX1
Abmessungen in mm						
Produktreihe	H1	B1	T1	T2	H2	B2
H200-A	150	150	120	38	132	85

Gekapselte Schalter

sälzer



**Produktreihe
H200-A**

Gekapselte Schalter

**Edelstahlgehäuse
gebürstet**

150 × 150 × 120 mm

Deckelverriegelung
in EIN-Stellung

mit PE-Klemme
ohne N-Klemme

597N1 (IP66)

597N4 (IP66)

Komplettschalter	Pole	Produktreihen	Bemessungsdaten (IEC 60947)			Bestellnummer
			Betriebsstrom I_e	Betriebsleistung bei 380-440V		
			AC-21A A	AC-23A kW	AC-3 kW	
Hauptschalter Nullstellung verriegelbar bei 12h	3 ... 4	H200-A	20	5,5	3,7	H216 - 41 ... - 597N1
			25	7,5	5,5	H220 - 41 ... - 597N1
			32	11	7,5	H226 - 41 ... - 597N1
Haupt-/Notausschalter Nullstellung verriegelbar bei 12h	3 ... 4	H200-A	20	5,5	3,7	H216 - 41 ... - 597N4
			25	7,5	5,5	H220 - 41 ... - 597N4
			32	11	7,5	H226 - 41 ... - 597N4

Realisierbare Schaltprogramme:
 2-polig 41200, 41211, 41220
 4-polig 41400, 41411, 41420

SMD-Module zum Grundschaltermodul A02

Bauformmodul (Schaltermodul ED)	H200-A	BFA2 - ED
Gehäusemodul für Bauformen 597N1		SBH2 - 597N1
Gehäusemodul für Bauformen 597N4		SBH2 - 597N4

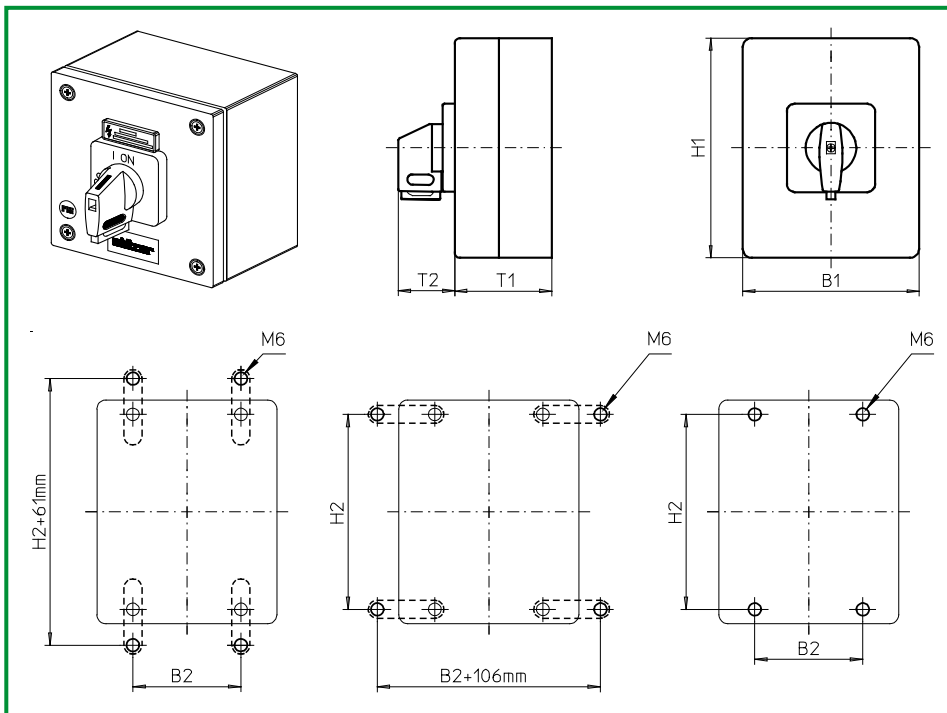
Befestigungslaschen zur Außenbefestigung der Gehäusemodule SB (1 Set)
 (Bei Bedarf bitte gesondert bestellen – siehe Zubehör Seite D5-2) **SBX1**

Abmessungen in mm

Produktreihe	H1	B1	T1	T2	H2	B2
H200-A	150	150	120	33	132	85

Gekapselte Schalter

sälzer



**Produktreihe
H200-A**

Gekapselte Schalter

**Edelstahlgehäuse
gebürstet**

150 × 150 × 120 mm

Deckelverriegelung
in EIN-Stellung

mit PE-Klemme
ohne N-Klemme

597V1 (IP66)

597V4 (IP66)

Komplettschalter	Pole	Produktreihen	Bemessungsdaten (IEC 60947)			Bestellnummer
			Betriebsstrom I_e	Betriebsleistung bei 380-440V		
			AC-21A A	AC-23A kW	AC-3 kW	
Hauptschalter Nullstellung verriegelbar bei 09h	3 ... 4	H200-A	20	5,5	3,7	H216 - 41 ... - 597V1
			25	7,5	5,5	H220 - 41 ... - 597V1
			32	11	7,5	H226 - 41 ... - 597V1
Haupt-/Notausschalter Nullstellung verriegelbar bei 09h	3 ... 4	H200-A	20	5,5	3,7	H216 - 41 ... - 597V4
			25	7,5	5,5	H220 - 41 ... - 597V4
			32	11	7,5	H226 - 41 ... - 597V4

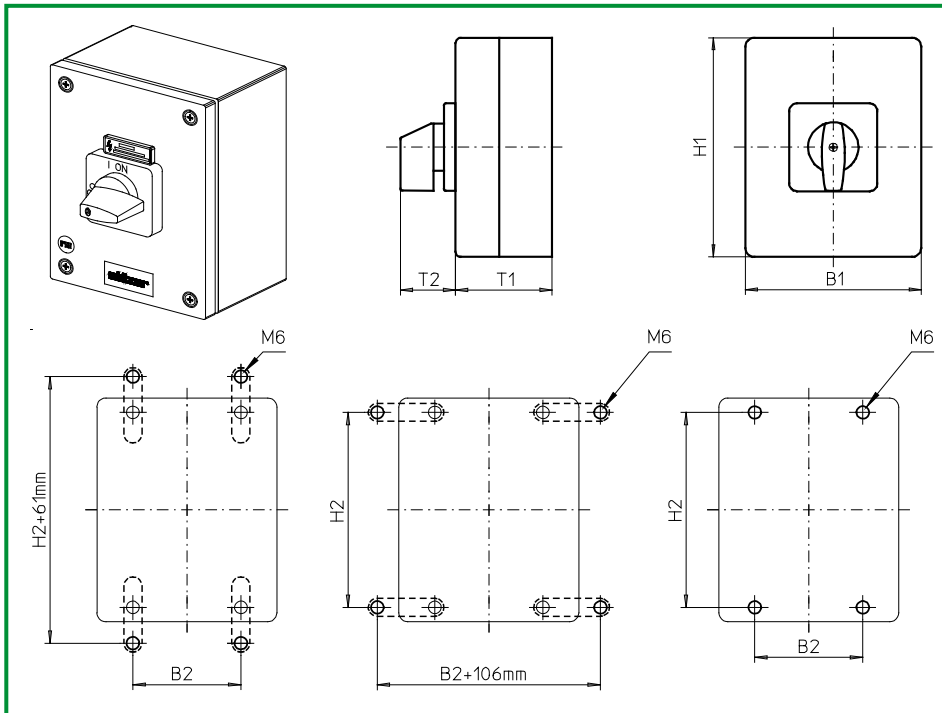
Realisierbare Schaltprogramme:
 2-polig 41200, 41211, 41220
 4-polig 41400, 41411, 41420

SMD-Module zum Grundschaltermodul A02			
Bauformmodul (Schaltermodul ED)		H200-A	BFA2 - ED
Gehäusemodul für Bauformen 597V1			SBH2 - 597V1
Gehäusemodul für Bauformen 597V4			SBH2 - 597V4
Schrifteinlage silber für Gehäusemodul 597V1			FAS4 - 9... (FA-Nummer)
Schrifteinlage gelb für Gehäusemodul 597V4			FBS4 - 9... (FA-Nummer)
Befestigungslaschen zur Außenbefestigung der Gehäusemodule SB (1 Set) (Bei Bedarf bitte gesondert bestellen – siehe Zubehör Seite D5-2)			SBX1

Abmessungen in mm						
Produktreihe	H1	B1	T1	T2	H2	B2
H200-A	150	150	120	39	132	85

Gekapselte Schalter

sälzer



**Produktreihen
H200-A/-D**

Gekapselte Schalter

**Edelstahlgehäuse
gebürstet**

200 × 150 × 120 mm

Deckelverriegelung
in EIN-Stellung

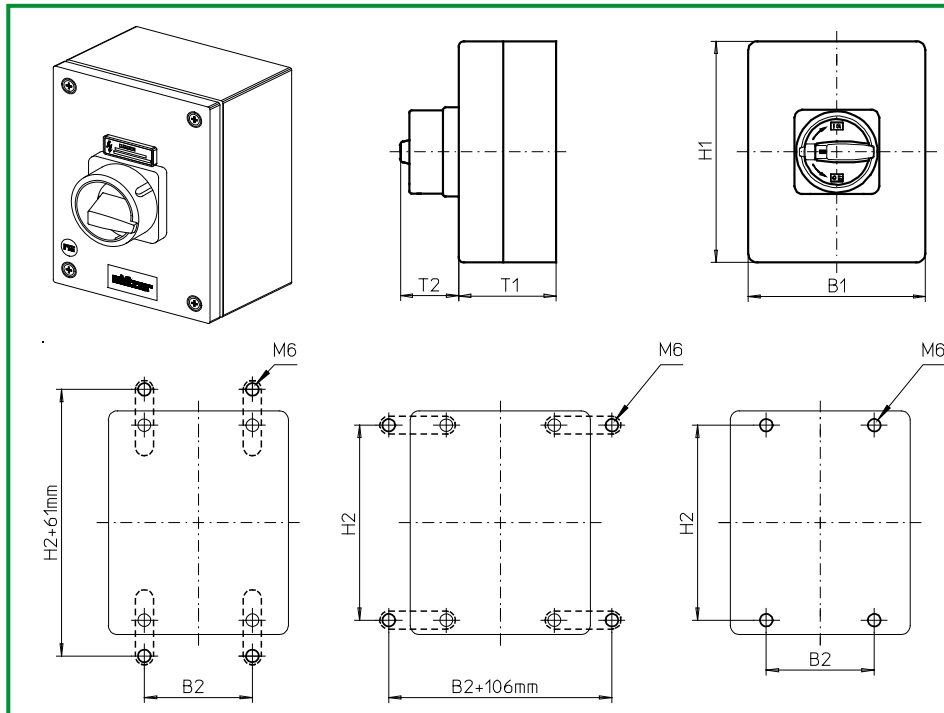
mit PE-Klemme
ohne N-Klemme

696M1 (IP66)

Komplettschalter	Pole	Produktreihen	Bemessungsdaten (IEC 60947)			Bestellnummer
			Betriebsstrom I_e	Betriebsleistung bei 380-440V		
			AC-21A A	AC-23A kW	AC-3 kW	
Ein-/Ausschalter 90° Schaltwinkel	3 ... 8	H200 -A	20	5,5	3,7	H216 - 41 ... - 696M1
		H200 -D	25	7,5	5,5	H220 - 41 ... - 696M1
			32	11	7,5	H226 - 41 ... - 696M1
			40	15	11	H233 - 41 ... - 696M1
SMD-Module zum Grundschaltermodul A02						
Bauformmodul (Schaltermodul ED)			H200-A			BFA2 - ED
Bauformmodul (Schaltermodul ED)			H200-D			BFC2 - ED
Gehäusemodul für Bauform 696M1			H200-A/-D			SBH2 - 696M1
Schrifteinlage silber für Gehäusemodul 696M1			H200-A/-D			FAS4 - 9... (FA-Nummer)
Befestigungslaschen zur Außenbefestigung der Gehäusemodule SB (1 Set) (Bei Bedarf bitte gesondert bestellen – siehe Zubehör Seite D5-2)						SBX1
Abmessungen in mm						
Produktreihen	H1	B1	T1	T2	H2	B2
H200-A	200	150	120	39	182	85
H200-D	200	150	120	39	182	85

Gekapselte Schalter

sälzer



**Produktreihen
H200-A/-D**

Gekapselte Schalter

**Edelstahlgehäuse
gebürstet**

200 × 150 × 120 mm

Deckelverriegelung
in EIN-Stellung

mit PE-Klemme
ohne N-Klemme

697M1 (IP66)

697M4 (IP66)

Komplettschalter	Pole	Produktreihen	Bemessungsdaten (IEC 60947)			Bestellnummer
			Betriebsstrom I_e	Betriebsleistung bei 380-440V		
			AC-21A A	AC-23A kW	AC-3 kW	
Hauptschalter Nullstellung verriegelbar bei 09h	3 ... 8	H200 -A	20	5,5	3,7	H216 - 41 ... - 697M1
		H200 -D	25	7,5	5,5	H220 - 41 ... - 697M1
			32	11	7,5	H226 - 41 ... - 697M1
			40	15	11	H233 - 41 ... - 697M1
Haupt-/Notausschalter Nullstellung verriegelbar bei 09h	3 ... 8	H200 -A	20	5,5	3,7	H216 - 41 ... - 697M4
		H200 -D	25	7,5	5,5	H220 - 41 ... - 697M4
			32	11	7,5	H226 - 41 ... - 697M4
			40	15	11	H233 - 41 ... - 697M4

SMD-Module zum Grundschaltermodul A02

Bauformmodul (Schaltermodul ED)
Bauformmodul (Schaltermodul ED)

H200-A
H200-D

BFA2 - ED
BFC2 - ED

Gehäusemodul für Bauformen 697M1
Gehäusemodul für Bauformen 697M4

H200-A/-D
H200-A/-D

SBH2 - 697M1
SBH2 - 697M4

Befestigungslaschen zur Außenbefestigung der Gehäusemodule SB (1 Set)
(Bei Bedarf bitte gesondert bestellen – siehe Zubehör Seite D5-2)

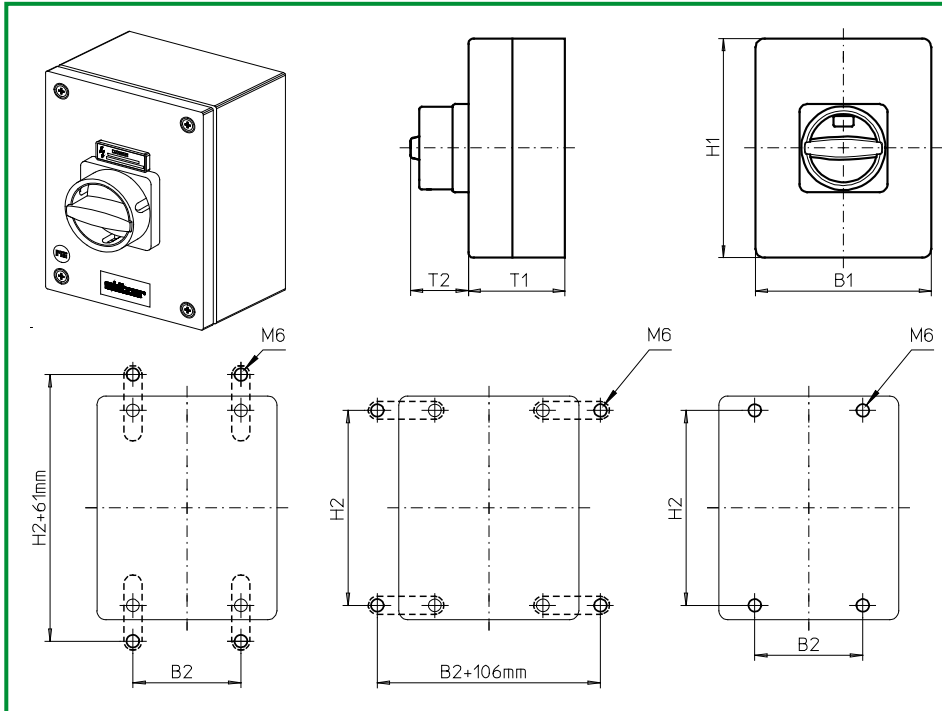
SBX1

Abmessungen in mm

Produktreihen	H1	B1	T1	T2	H2	B2
H200-A	200	150	120	38	182	85
H200-D	200	150	120	38	182	85

Gekapselte Schalter

sälzer



**Produktreihen
H200-A/-D**

Gekapselte Schalter

**Edelstahlgehäuse
gebürstet**

200 × 150 × 120 mm

Deckelverriegelung
in EIN-Stellung

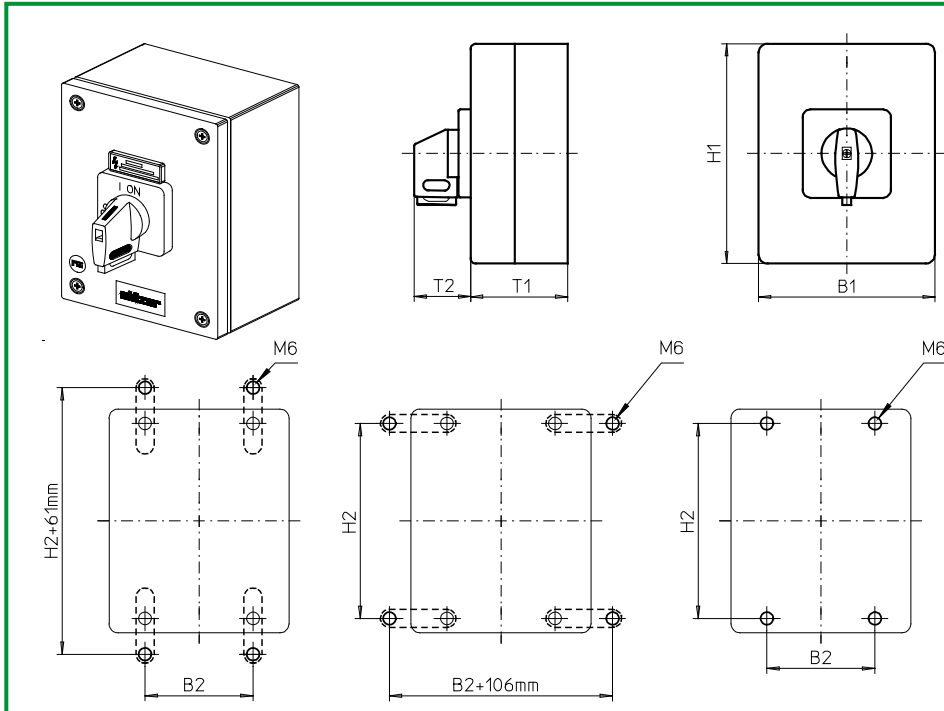
mit PE-Klemme
ohne N-Klemme

697N1 (IP66)

697N4 (IP66)

Komplettschalter	Pole	Produktreihen	Bemessungsdaten (IEC 60947)			Bestellnummer
			Betriebsstrom I_e	Betriebsleistung bei 380-440V		
			AC-21A A	AC-23A kW	AC-3 kW	
Hauptschalter Nullstellung verriegelbar bei 12h	3 ... 8	H200 -A	20	5,5	3,7	H216 - 41 ... - 697N1
		H200 -D	25	7,5	5,5	H220 - 41 ... - 697N1
			32	11	7,5	H226 - 41 ... - 697N1
			40	15	11	H233 - 41 ... - 697N1
Haupt-/Notausschalter Nullstellung verriegelbar bei 12h	3 ... 8	H200 -A	20	5,5	3,7	H216 - 41 ... - 697N4
		H200 -D	25	7,5	5,5	H220 - 41 ... - 697N4
			32	11	7,5	H226 - 41 ... - 697N4
			40	15	11	H233 - 41 ... - 697N4
SMD-Module zum Grundschaltermodul A02						
Bauformmodul (Schaltermodul ED)			H200-A			BFA2 - ED
Bauformmodul (Schaltermodul ED)			H200-D			BFC2 - ED
Gehäusemodul für Bauformen 697N1			H200-A/-D			SBH2 - 697N1
Gehäusemodul für Bauformen 697N4			H200-A/-D			SBH2 - 697N4
Befestigungslaschen zur Außenbefestigung der Gehäusemodule SB (1 Set) (Bei Bedarf bitte gesondert bestellen – siehe Zubehör Seite D5-2)						SBX1
Abmessungen in mm						
Produktreihen	H1	B1	T1	T2	H2	B2
H200-A	200	150	120	33	182	85
H200-D	200	150	120	33	182	85

Gekapselte Schalter



**Produktreihen
H200-A/-D**

Gekapselte Schalter

**Edelstahlgehäuse
gebürstet**

200 x 150 x 120 mm

Deckelverriegelung
in EIN-Stellung

mit PE-Klemme
ohne N-Klemme

697V1 (IP66)

697V4 (IP66)

Komplettschalter	Pole	Produktreihen	Bemessungsdaten (IEC 60947)			Bestellnummer
			Betriebsstrom I_e	Betriebsleistung bei 380-440V		
			AC-21A A	AC-23A kW	AC-3 kW	
Hauptschalter Nullstellung verriegelbar bei 09h	3 ... 8	H200 -A	20	5,5	3,7	H216 - 41 ... - 697V1
		H200 -D	25	7,5	5,5	H220 - 41 ... - 697V1
			32	11	7,5	H226 - 41 ... - 697V1
			40	15	11	H233 - 41 ... - 697V1
Haupt-/Notausschalter Nullstellung verriegelbar bei 09h	3 ... 8	H200 -A	20	5,5	3,7	H216 - 41 ... - 697V4
		H200 -D	25	7,5	5,5	H220 - 41 ... - 697V4
			32	11	7,5	H226 - 41 ... - 697V4
			40	15	11	H233 - 41 ... - 697V4

SMD-Module zum Grundschaltermodul A02

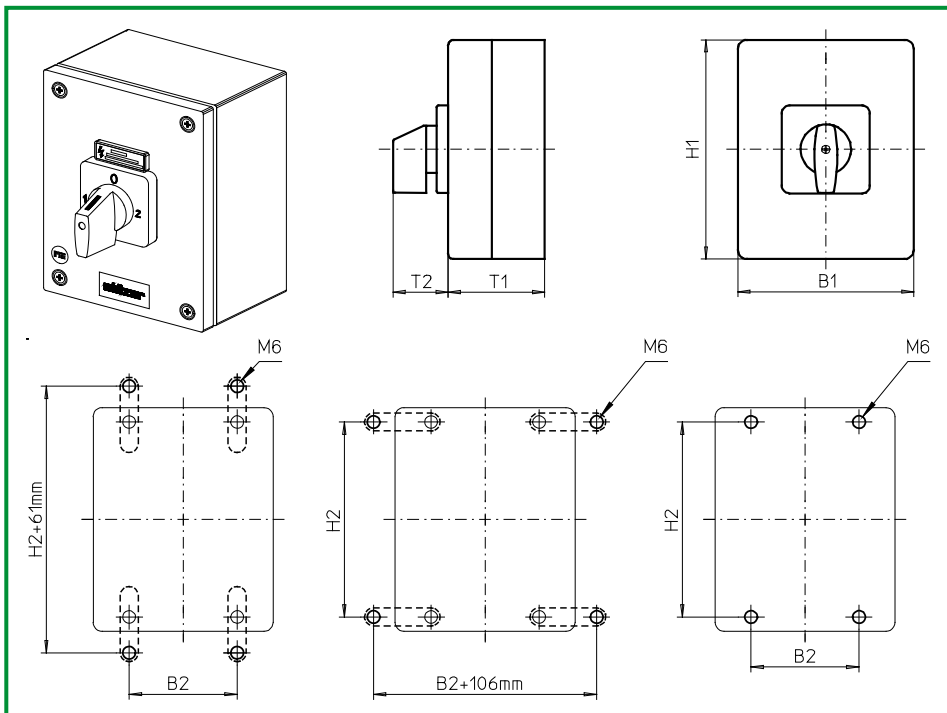
Bauformmodul (Schaltermodul ED)	H200-A	BFA2 - ED
Bauformmodul (Schaltermodul ED)	H200-D	BFC2 - ED
Gehäusemodul für Bauformen 697V1	H200-A/-D	SBH2 - 697V1
Gehäusemodul für Bauformen 697V4	H200-A/-D	SBH2 - 697V4
Schrifteinlage silber für Gehäusemodul 697V1	H200-A/-D	FAS4 - 9... (FA-Nummer)
Schrifteinlage gelb für Gehäusemodul 697V4	H200-A/-D	FBS4 - 9... (FA-Nummer)
Befestigungslaschen zur Außenbefestigung der Gehäusemodule SB (1 Set) (Bei Bedarf bitte gesondert bestellen – siehe Zubehör Seite D5-2)		SBX1

Abmessungen in mm

Produktreihen	H1	B1	T1	T2	H2	B2
H200-A	200	150	120	39	182	85
H200-D	200	150	120	39	182	85

Gekapselte Schalter

sälzer



**Produktreihe
H200-E**

Gekapselte Schalter

**Edelstahlgehäuse
gebürstet**

200 × 150 × 120 mm

Deckelverriegelung
in Stellung 1 und 2

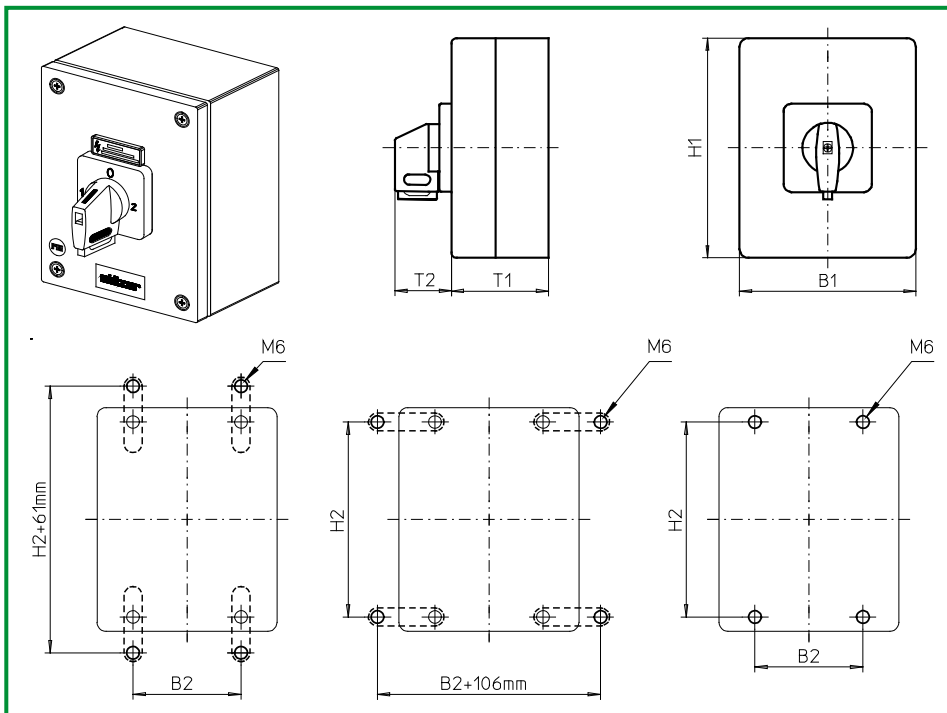
mit PE-Klemme
ohne N-Klemme

698M1 (IP66)

Komplettschalter	Pole	Produktreihen	Bemessungsdaten (IEC 60947)			Bestellnummer
			Betriebsstrom I_e	Betriebsleistung bei 380-440V		
			AC-21A A	AC-23A kW	AC-3 kW	
Umschalter mit Nullstellung 90° Schaltwinkel	3 ... 4	H200-E	20	5,5	3,7	H216 - 71 ... - 698M1
			25	7,5	5,5	H220 - 71 ... - 698M1
			32	11	7,5	H226 - 71 ... - 698M1
			40	15	11	H233 - 71 ... - 698M1
SMD-Module zum Grundschaltermodul A02						
Bauformmodul (Schaltermodul ED)			H200-E			BFB2 - ED
Gehäusemodul für Bauform 698M1						SBH2 - 698M1
Schrifteinlage silber für Gehäusemodul 698M1						FAS4 - 9... (FA-Nummer)
Befestigungslaschen zur Außenbefestigung der Gehäusemodule SB (1 Set) (Bei Bedarf bitte gesondert bestellen – siehe Zubehör Seite D5-2)						SBX1
Abmessungen in mm						
Produktreihe	H1	B1	T1	T2	H2	B2
H200-E	200	150	120	39	182	85

Gekapselte Schalter

sälzer



**Produktreihe
H200-E**

Gekapselte Schalter

**Edelstahlgehäuse
gebürstet**

200 × 150 × 120 mm

Deckelverriegelung
in Stellung 1 und 2

mit PE-Klemme
ohne N-Klemme

696V1 (IP66)

698V1 (IP66)

Komplettschalter	Pole	Produktreihen	Bemessungsdaten (IEC 60947)			Bestellnummer
			Betriebsstrom I_e	Betriebsleistung bei 380-440V		
			AC-21A A	AC-23A kW	AC-3 kW	
Umschalter mit Nullstellung 90° Schaltwinkel Nullstellung verriegelbar bei 12h	3 ... 4	H200-E	20	5,5	3,7	H216 - 71 ... - 696V1
			25	7,5	5,5	H220 - 71 ... - 696V1
			32	11	7,5	H226 - 71 ... - 696V1
			40	15	11	H233 - 71 ... - 696V1
Umschalter mit Nullstellung 90° Schaltwinkel 3 Stellungen verriegelbar (09h/12h/03h)	3 ... 4	H200-E	20	5,5	3,7	H216 - 71 ... - 698V1
			25	7,5	5,5	H220 - 71 ... - 698V1
			32	11	7,5	H226 - 71 ... - 698V1
			40	15	11	H233 - 71 ... - 698V1

SMD-Module zum Grundschaltermodul A02

Bauformmodul (Schaltermodul ED)

H200-E

BFB2 - ED

Gehäusemodul für Bauform 696V1

SBH2 - 696V1

Gehäusemodul für Bauform 698V1

SBH2 - 698V1

Schrifteinlage silber für Gehäusemodule 696V1/698V1

FAS4 - 9... (FA-Nummer)

Befestigungslaschen zur Außenbefestigung der Gehäusemodule SB (1 Set)
(Bei Bedarf bitte gesondert bestellen – siehe Zubehör Seite D5-2)

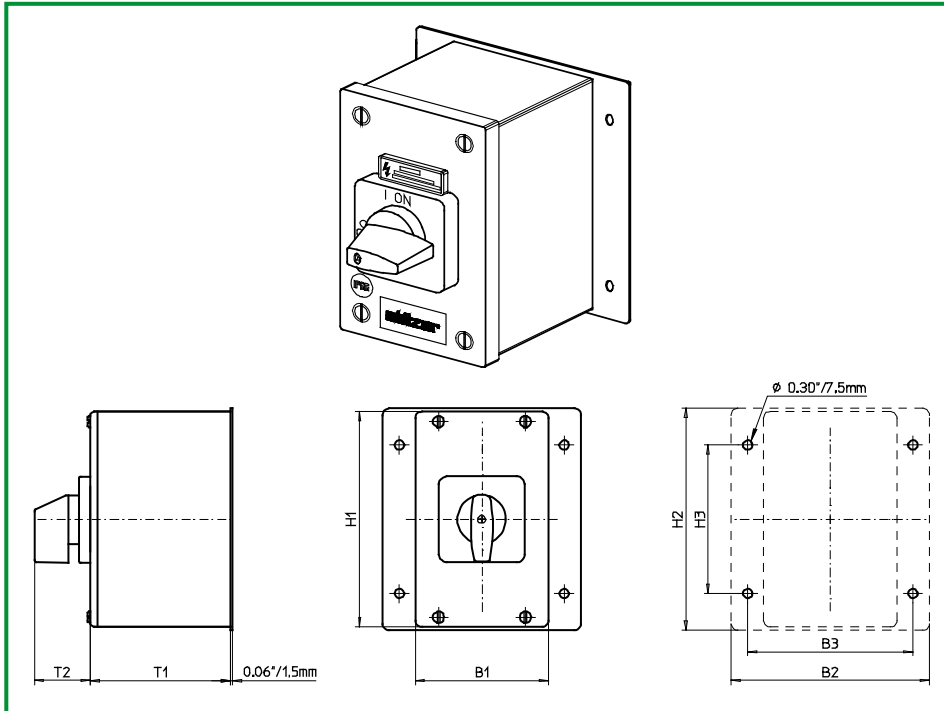
SBX1

Abmessungen in mm

Produktreihe	H1	B1	T1	T2	H2	B2
H200-E	200	150	120	39	182	85

Gekapselte Schalter

sälzer



**Produktreihe
H200-A**

Gekapselte Schalter

**Edelstahlgehäuse
poliert**

160 × 100 × 105 mm

Deckelverriegelung
in EIN-Stellung

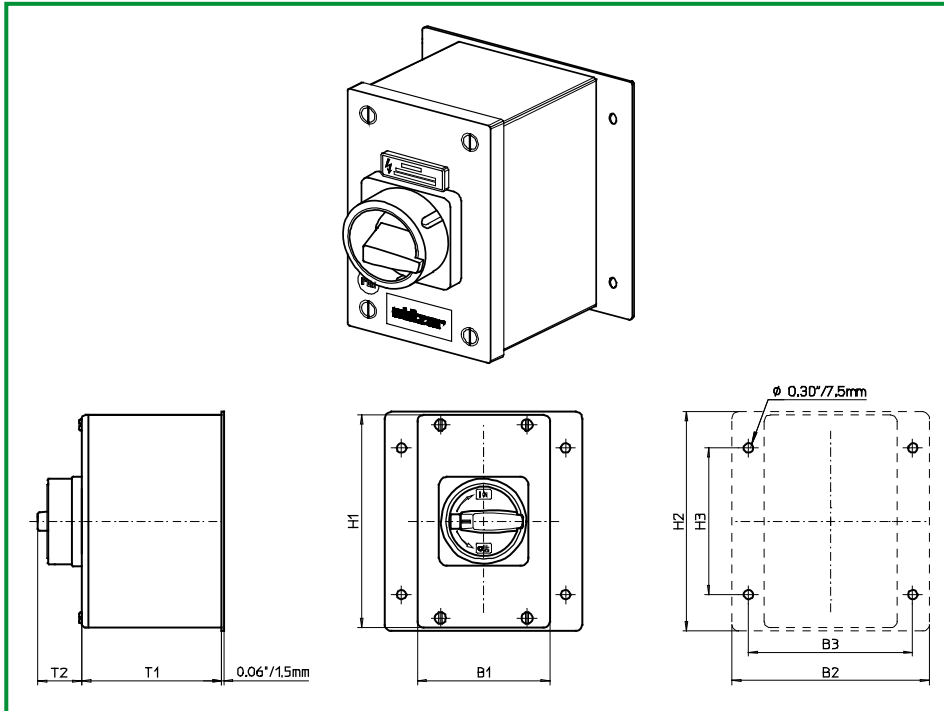
mit PE-Klemme
ohne N-Klemme

090M1 (IP66)

Komplettschalter	Pole	Produktreihen	Bemessungsdaten (IEC 60947)			Bestellnummer		
			Betriebsstrom I_e	Betriebsleistung bei 380-440V				
			AC-21A A	AC-23A kW	AC-3 kW			
Ein-/Ausschalter 90° Schaltwinkel	3 ... 4	H200-A	20	5,5	3,7	H216 - 4.... - 090M1		
			25	7,5	5,5	H220 - 4.... - 090M1		
			32	11	7,5	H226 - 4.... - 090M1		
SMD-Module zum Grundschaltermodul A02								
Bauformmodul für Bauform 090M1			H200-A			BFA2 - E9		
Gehäusemodul für Bauform 090M1						SBH2 - 090M1		
Schrifteinlage silber für Gehäusemodul 090M1						FAS4 - 9... (FA-Nummer)		
Abmessungen in mm								
Produktreihe	H1	B1	T1	T2	H2	H3	B2	B3
H200-A	160	100	105	39	165	110	149	123,5

Gekapselte Schalter

sälzer



**Produktreihe
H200-A**

Gekapselte Schalter

**Edelstahlgehäuse
poliert**

160 × 100 × 105 mm

Deckelverriegelung
in EIN-Stellung

mit PE-Klemme
ohne N-Klemme

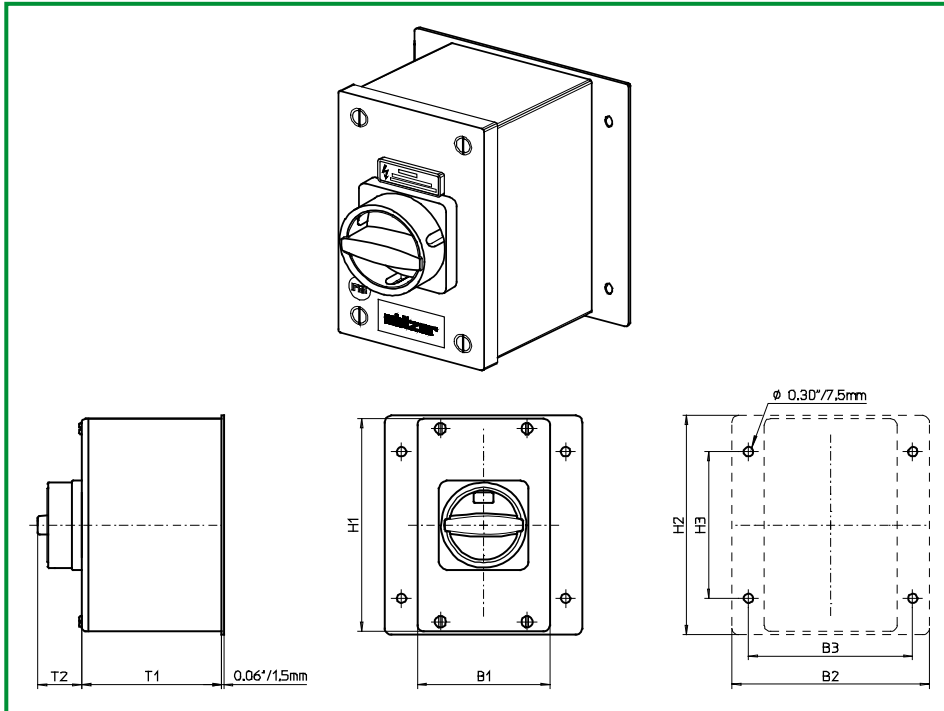
092M1 (IP66)

092M4 (IP66)

Komplettschalter	Pole	Produktreihen	Bemessungsdaten (IEC 60947)			Bestellnummer		
			Betriebsstrom I_e	Betriebsleistung bei 380-440V				
			AC-21A A	AC-23A kW	AC-3 kW			
Hauptschalter Nullstellung verriegelbar bei 09h	3 ... 4	H200-A	20	5,5	3,7	H216 - 4.... - 092M1		
			25	7,5	5,5	H220 - 4.... - 092M1		
			32	11	7,5	H226 - 4.... - 092M1		
Haupt-/Notausschalter Nullstellung verriegelbar bei 09h	3 ... 4	H200-A	20	5,5	3,7	H216 - 4.... - 092M4		
			25	7,5	5,5	H220 - 4.... - 092M4		
			32	11	7,5	H226 - 4.... - 092M4		
SMD-Module zum Grundschaltermodul A02								
Bauformmodul für Bauformen 092M1/092M4			H200-A			BFA2 - E9		
Gehäusemodul für Bauform 092M1						SBH2 - 092M1		
Gehäusemodul für Bauform 092M4						SBH2 - 092M4		
Abmessungen in mm								
Produktreihe	H1	B1	T1	T2	H2	H3	B2	B3
H200-A	160	100	105	38	165	110	149	123,5

Gekapselte Schalter

sälzer



**Produktreihe
H200-A**

Gekapselte Schalter

**Edelstahlgehäuse
poliert**

160 × 100 × 105 mm

Deckelverriegelung
in EIN-Stellung

mit PE-Klemme
ohne N-Klemme

092N1 (IP66)

092N4 (IP66)

Komplettschalter	Pole	Produktreihen	Bemessungsdaten (IEC 60947)			Bestellnummer
			Betriebsstrom I_e	Betriebsleistung bei 380-440V		
			AC-21A A	AC-23A kW	AC-3 kW	
Hauptschalter Nullstellung verriegelbar bei 12h	3 ... 4	H200-A	20	5,5	3,7	H216 - 4.... - 092N1
			25	7,5	5,5	H220 - 4.... - 092N1
			32	11	7,5	H226 - 4.... - 092N1
Haupt-/Notausschalter Nullstellung verriegelbar bei 12h	3 ... 4	H200-A	20	5,5	3,7	H216 - 4.... - 092N4
			25	7,5	5,5	H220 - 4.... - 092N4
			32	11	7,5	H226 - 4.... - 092N4

SMD-Module zum Grundschaltermodul A02

Bauformmodul für Bauformen 092N1/092N4

H200-A

BFA2 - E9

Gehäusemodul für Bauform 092N1
Gehäusemodul für Bauform 092N4

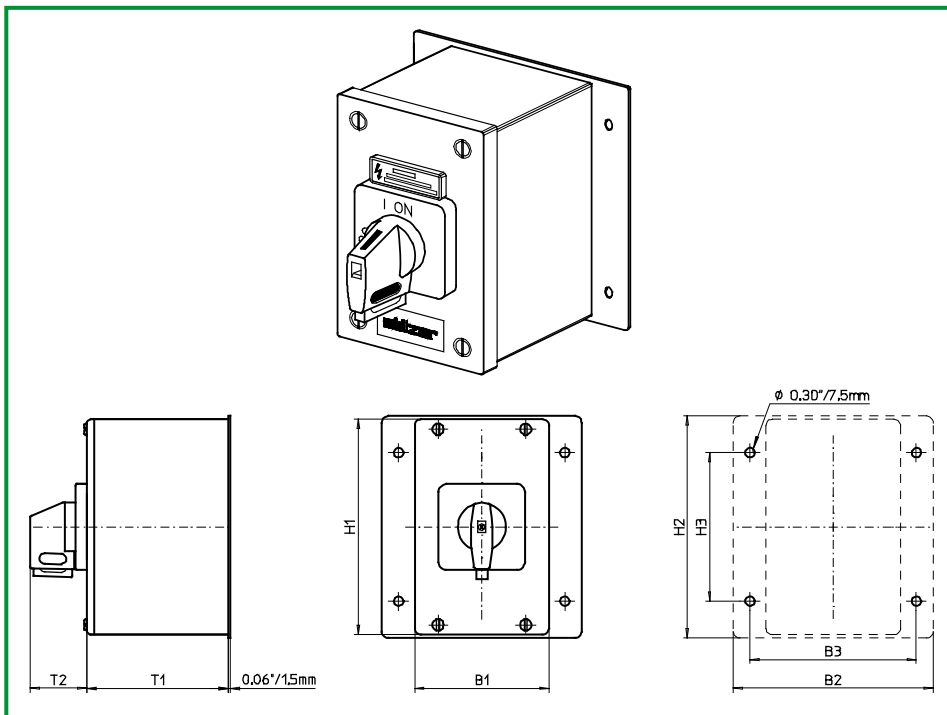
SBH2 - 092N1
SBH2 - 092N4

Abmessungen in mm

Produktreihe	H1	B1	T1	T2	H2	H3	B2	B3
H200-A	160	100	105	33	165	110	149	123,5

Gekapselte Schalter

sälzer



**Produktreihe
H200-A**

Gekapselte Schalter

**Edelstahlgehäuse
poliert**

160 x 100 x 105 mm

Deckelverriegelung
in EIN-Stellung

mit PE-Klemme
ohne N-Klemme

092V1 (IP66)

092V4 (IP66)

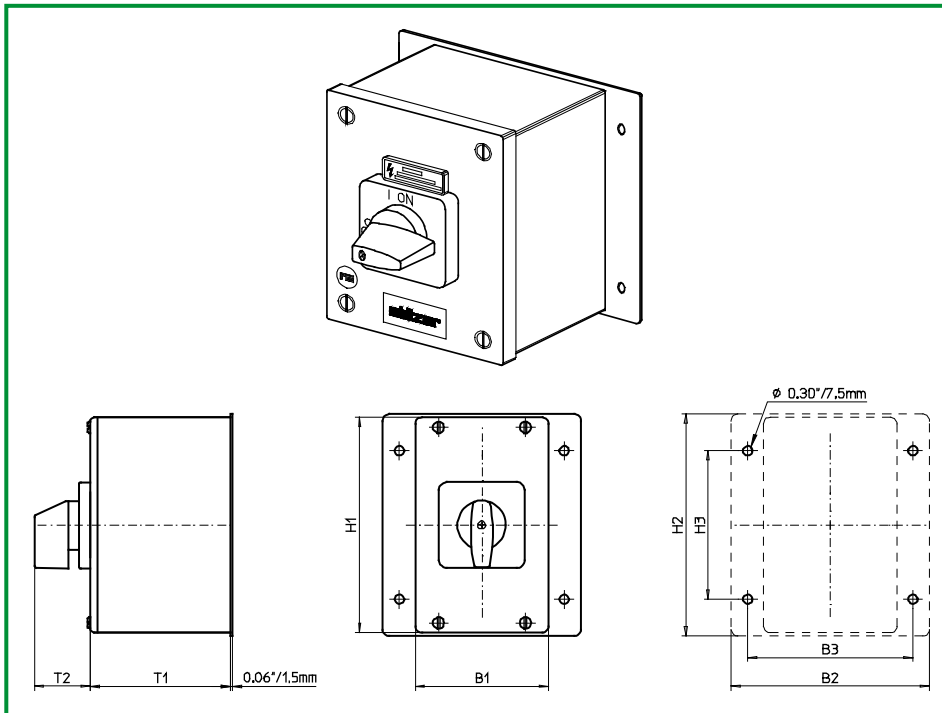
Komplettschalter	Pole	Produktreihen	Bemessungsdaten (IEC 60947)			Bestellnummer
			Betriebsstrom I_e	Betriebsleistung bei 380-440V		
			AC-21A A	AC-23A kW	AC-3 kW	
Hauptschalter Nullstellung verriegelbar bei 09h	3 ... 4	H200-A	20	5,5	3,7	H216 - 4.... - 092V1
			25	7,5	5,5	H220 - 4.... - 092V1
			32	11	7,5	H226 - 4.... - 092V1
Haupt-/Notausschalter Nullstellung verriegelbar bei 09h	3 ... 4	H200-A	20	5,5	3,7	H216 - 4.... - 092V4
			25	7,5	5,5	H220 - 4.... - 092V4
			32	11	7,5	H226 - 4.... - 092V4

SMD-Module zum Grundschaltermodul A02			
Bauformmodul für Bauformen 092V1/092V4		H200-A	BFA2 - E9
Gehäusemodul für Bauform 092V1			SBH2 - 092V1
Gehäusemodul für Bauform 092V4			SBH2 - 092V4
Schrifteinlage silber für Gehäusemodul 092V1			FAS4 - 9... (FA-Nummer)
Schrifteinlage gelb für Gehäusemodul 092V4			FBS4 - 9... (FA-Nummer)

Abmessungen in mm								
Produktreihe	H1	B1	T1	T2	H2	H3	B2	B3
H200-A	160	100	105	39	165	110	149	123,5

Gekapselte Schalter

sälzer



**Produktreihe
H200-A**

Gekapselte Schalter

**Edelstahlgehäuse
poliert**

160 x 160 x 110 mm

Deckelverriegelung
in EIN-Stellung

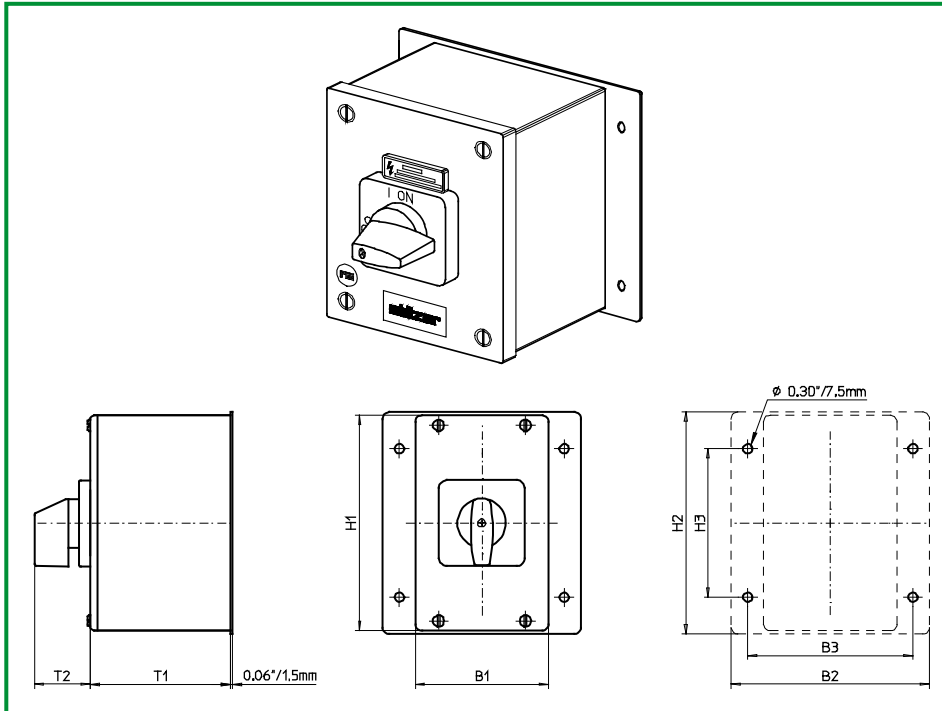
mit PE-Klemme
ohne N-Klemme

190M1 (IP66)

Komplettschalter	Pole	Produktreihen	Bemessungsdaten (IEC 60947)			Bestellnummer		
			Betriebsstrom I_e	Betriebsleistung bei 380-440V				
			AC-21A A	AC-23A kW	AC-3 kW			
Ein-/Ausschalter 90° Schaltwinkel	3 ... 4	H200-A	20	5,5	3,7	H216 - 4.... - 190M1		
			25	7,5	5,5	H220 - 4.... - 190M1		
			32	11	7,5	H226 - 4.... - 190M1		
			40	15	11	H233 - 4.... - 190M1		
SMD-Module zum Grundschaltermodul A02								
Bauformmodul für Bauform 190M1			H200-A			BFA2 - E9		
Gehäusemodul für Bauform 190M1						SBH2 - 190M1		
Schrifteinlage silber für Gehäusemodul 190M1						FAS4 - 9... (FA-Nummer)		
Abmessungen in mm								
Produktreihe	H1	B1	T1	T2	H2	H3	B2	B3
H200-A	160	160	110	39	165	110	210	185

Gekapselte Schalter

sälzer



**Produktreihe
H200-D**

Gekapselte Schalter

**Edelstahlgehäuse
poliert**

160 × 160 × 110 mm

Deckelverriegelung
in EIN-Stellung

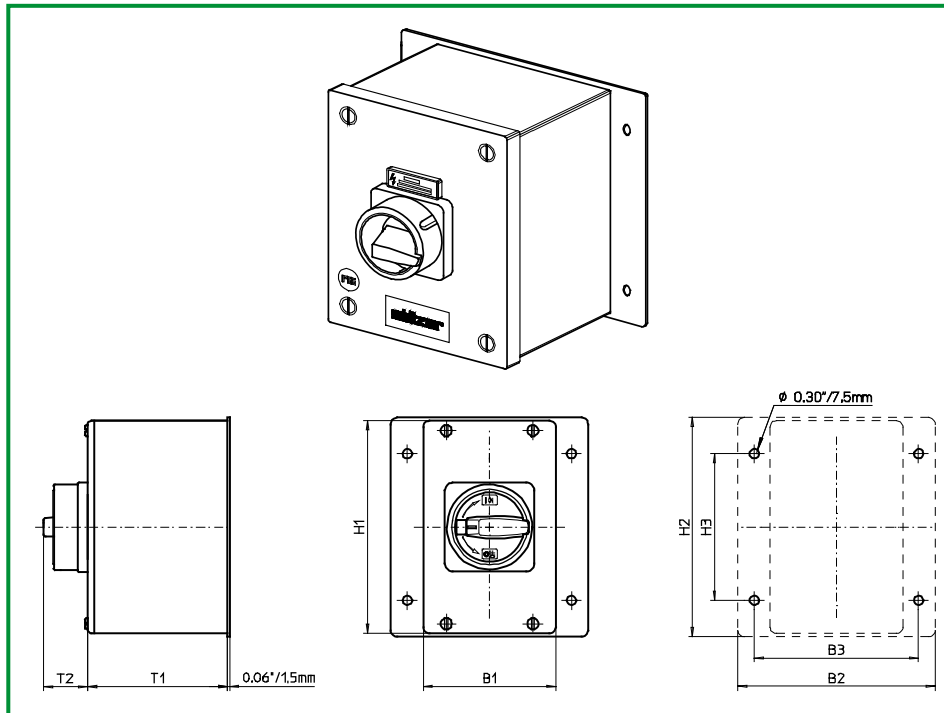
mit PE-Klemme
ohne N-Klemme

191M1 (IP66)

Komplettschalter	Pole	Produktreihen	Bemessungsdaten (IEC 60947)			Bestellnummer		
			Betriebsstrom I_e	Betriebsleistung bei 380-440V				
			AC-21A A	AC-23A kW	AC-3 kW			
Ein-/Ausschalter 90° Schaltwinkel	6 ... 8	H200-D	20	5,5	3,7	H216 - 41 ... - 191M1		
			25	7,5	5,5	H220 - 41 ... - 191M1		
			32	11	7,5	H226 - 41 ... - 191M1		
			40	15	11	H233 - 41 ... - 191M1		
SMD-Module zum Grundschaltermodul A02								
Bauformmodul für Bauform 191M1				H200-D		BFB2 - E9		
Gehäusemodul für Bauform 191M1						SBH2 - 191M1		
Schrifteinlage silber für Gehäusemodul 191M1						FAS4 - 9... (FA-Nummer)		
Abmessungen in mm								
Produktreihe	H1	B1	T1	T2	H2	H3	B2	B3
H200-D	160	160	110	39	165	110	210	185

Gekapselte Schalter

sälzer



**Produktreihen
H200-A/-B**

Gekapselte Schalter

**Edelstahlgehäuse
poliert**

160 × 160 × 110 mm

Deckelverriegelung
in EIN-Stellung

mit PE-Klemme
ohne N-Klemme

192M1 (IP66)

192M4 (IP66)

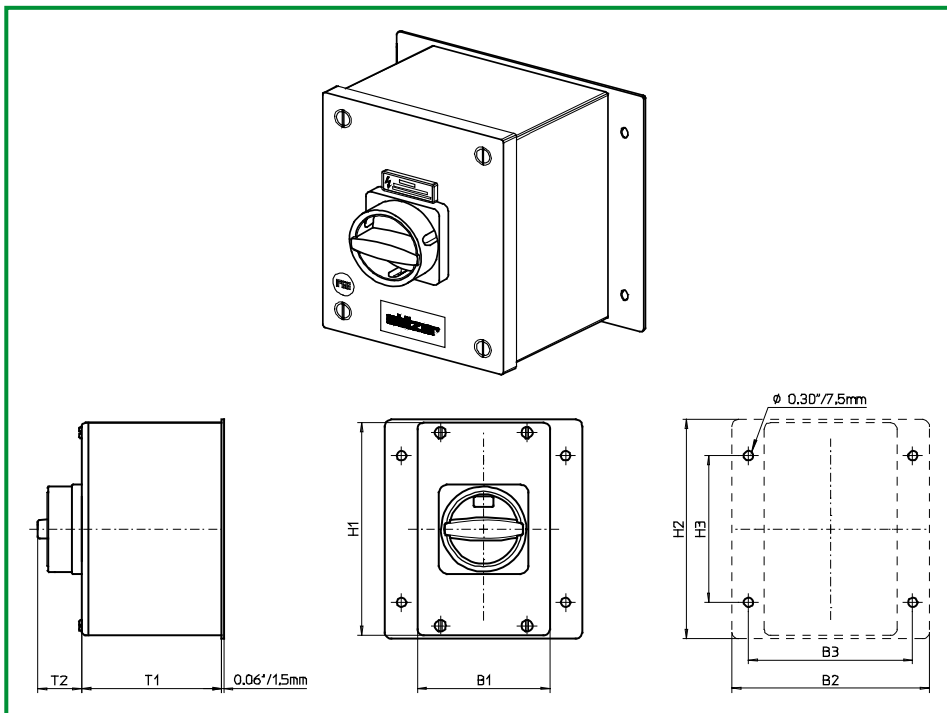
Komplettschalter	Pole	Produktreihen	Bemessungsdaten (IEC 60947)			Bestellnummer
			Betriebsstrom I_e	Betriebsleistung bei 380-440V		
			AC-21A A	AC-23A kW	AC-3 kW	
Hauptschalter Nullstellung verriegelbar bei 09h	3 ... 4	H200-A	20	5,5	3,7	H216 - 4.... - 192M1
			25	7,5	5,5	H220 - 4.... - 192M1
			32	11	7,5	H226 - 4.... - 192M1
			40	15	11	H233 - 4.... - 192M1
			63	22	18,5	H263 - 4.... - 192M1
Haupt-/Notausschalter Nullstellung verriegelbar bei 09h	3 ... 4	H200-A	20	5,5	3,7	H216 - 4.... - 192M4
			25	7,5	5,5	H220 - 4.... - 192M4
			32	11	7,5	H226 - 4.... - 192M4
			40	15	11	H233 - 4.... - 192M4
			63	22	18,5	H263 - 4.... - 192M4
H200-B						

SMD-Module zum Grundschaltermodul A02		
Bauformmodul für Bauform 192M1/192M4	H200-A H200-B	BFA2 - E9 BFB2 - E9
Gehäusemodul für Bauform 192M1	H200-A/-B	SBH2 - 192M1
Gehäusemodul für Bauform 192M4	H200-A/-B	SBH2 - 192M4

Abmessungen in mm								
Produktreihe	H1	B1	T1	T2	H2	H3	B2	B3
H200-A/-B	160	160	110	38	165	110	210	185

Gekapselte Schalter

sälzer



**Produktreihen
H200-A/-B**

Gekapselte Schalter

**Edelstahlgehäuse
poliert**

160 × 160 × 110 mm

Deckelverriegelung
in EIN-Stellung

mit PE-Klemme
ohne N-Klemme

192N1 (IP66)

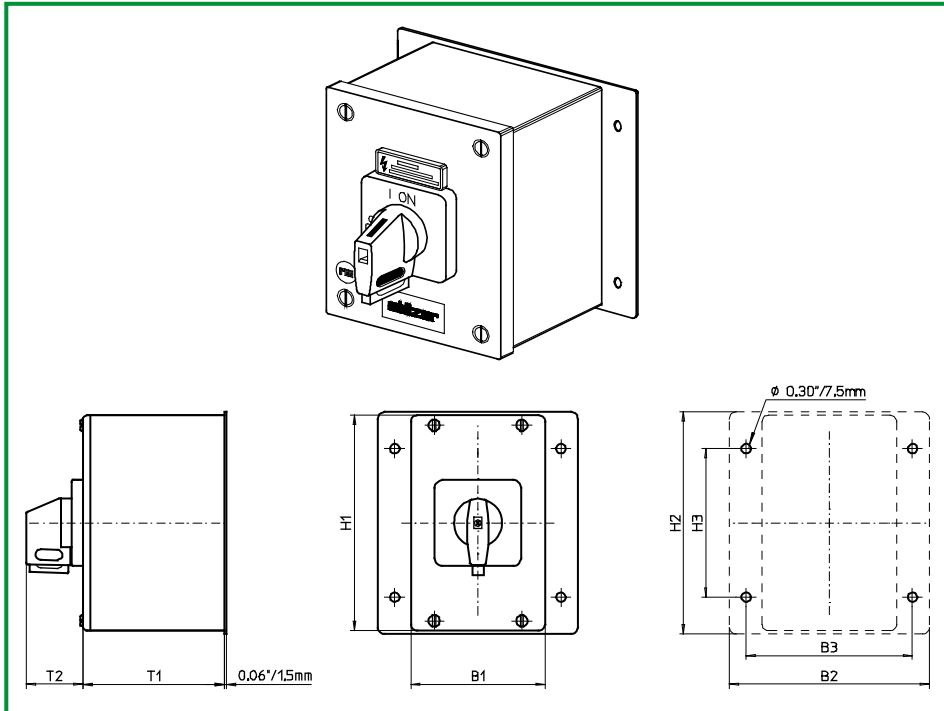
192N4 (IP66)

Komplettschalter	Pole	Produktreihen	Bemessungsdaten (IEC 60947)			Bestellnummer
			Betriebsstrom I_e	Betriebsleistung bei 380-440V		
			AC-21A A	AC-23A kW	AC-3 kW	
Hauptschalter Nullstellung verriegelbar bei 12h	3 ... 4	H200-A	20	5,5	3,7	H216 - 4.... - 192N1
			25	7,5	5,5	H220 - 4.... - 192N1
			32	11	7,5	H226 - 4.... - 192N1
			40	15	11	H233 - 4.... - 192N1
			63	22	18,5	H263 - 4.... - 192N1
Haupt-/Notausschalter Nullstellung verriegelbar bei 12h	3 ... 4	H200-A	20	5,5	3,7	H216 - 4.... - 192N4
			25	7,5	5,5	H220 - 4.... - 192N4
			32	11	7,5	H226 - 4.... - 192N4
			40	15	11	H233 - 4.... - 192N4
			63	22	18,5	H263 - 4.... - 192N4
		H200-B				

SMD-Module zum Grundschaltermodul A02		
Bauformmodul für Bauform 192N1/192N4	H200-A H200-B	BFA2 - E9 BFB2 - E9
Gehäusemodul für Bauform 192N1	H200-A/-B	SBH2 - 192N1
Gehäusemodul für Bauform 192N4	H200-A/-B	SBH2 - 192N4

Abmessungen in mm								
Produktreihe	H1	B1	T1	T2	H2	H3	B2	B3
H200-A/-B	160	160	110	33	165	110	210	185

Gekapselte Schalter



**Produktreihen
H200-A/-B**

Gekapselte Schalter

**Edelstahlgehäuse
poliert**

160 × 160 × 110 mm

Deckelverriegelung
in EIN-Stellung

mit PE-Klemme
ohne N-Klemme

192V1 (IP66)

192V4 (IP66)

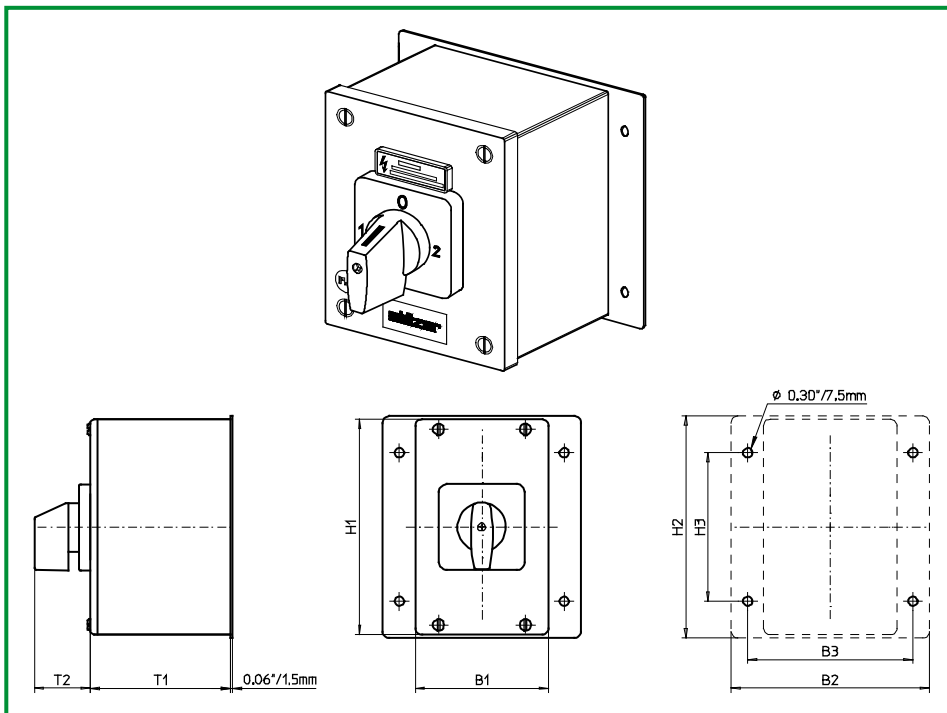
Komplettschalter	Pole	Produktreihen	Bemessungsdaten (IEC 60947)			Bestellnummer
			Betriebsstrom I _e	Betriebsleistung bei 380-440V		
			AC-21A A	AC-23A kW	AC-3 kW	
Hauptschalter Nullstellung verriegelbar bei 09h	3 ... 4	H200-A	20	5,5	3,7	H216 - 4.... - 192V1
			25	7,5	5,5	H220 - 4.... - 192V1
			32	11	7,5	H226 - 4.... - 192V1
			40	15	11	H233 - 4.... - 192V1
			63	22	18,5	H263 - 4.... - 192V1
Haupt-/Notausschalter Nullstellung verriegelbar bei 09h	3 ... 4	H200-A	20	5,5	3,7	H216 - 4.... - 192V4
			25	7,5	5,5	H220 - 4.... - 192V4
			32	11	7,5	H226 - 4.... - 192V4
			40	15	11	H233 - 4.... - 192V4
			63	22	18,5	H263 - 4.... - 192V4
		H200-B				

SMD-Module zum Grundschaltermodul A02		
Bauformmodul für Bauform 192V1/192V4	H200-A H200-B	BFA2 - E9 BFB2 - E9
Gehäusemodul für Bauform 192V1 Gehäusemodul für Bauform 192V4	H200-A/-B H200-A/-B	SBH2 - 192V1 SBH2 - 192V4
Schrifteinlage silber für Gehäusemodul 192V1 Schrifteinlage gelb für Gehäusemodul 192V4		FAS4 - 9... (FA-Nummer) FBS4 - 9... (FA-Nummer)

Abmessungen in mm								
Produktreihe	H1	B1	T1	T2	H2	H3	B2	B3
H200-A/-B	160	160	110	39	165	110	210	185

Gekapselte Schalter

sälzer



**Produktreihe
H200-E**

Gekapselte Schalter

**Edelstahlgehäuse
poliert**

160 × 160 × 110 mm

Deckelverriegelung
in Stellung 1 und 2

mit PE-Klemme
ohne N-Klemme

193M1 (IP66)

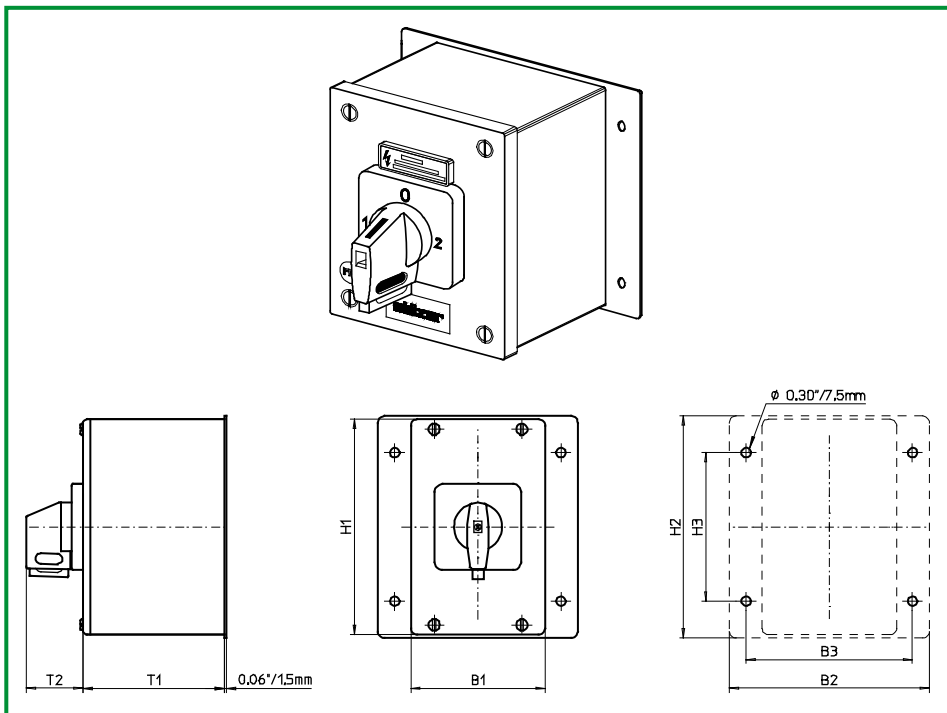
Komplettschalter	Pole	Produktreihen	Bemessungsdaten (IEC 60947)			Bestellnummer
			Betriebsstrom I _e	Betriebsleistung bei 380-440V		
			AC-21A A	AC-23A kW	AC-3 kW	
Umschalter mit 0-Stellung 90° Schaltwinkel	3 ... 4	H200-E	20	5,5	3,7	H216 - 71 ... - 193M1
			25	7,5	5,5	H220 - 71 ... - 193M1
			32	11	7,5	H226 - 71 ... - 193M1
			40	15	11	H233 - 71 ... - 193M1

SMD-Module zum Grundschaltermodul A02			
Bauformmodul für Bauform 193M1		H200-E	BFB2 - E9
Gehäusemodul für Bauform 193M1			SBH2 - 193M1
Schrifteinlage silber für Gehäusemodul 193M1			FAS4 - 9... (FA-Nummer)

Abmessungen in mm								
Produktreihe	H1	B1	T1	T2	H2	H3	B2	B3
H200-E	160	160	110	39	165	110	210	185

Gekapselte Schalter

sälzer



**Produktreihe
H200-E**

Gekapselte Schalter

**Edelstahlgehäuse
poliert**

160 × 160 × 110 mm

Deckelverriegelung
in Stellung 1 und 2

mit PE-Klemme
ohne N-Klemme

193V1 (IP66)

195V1 (IP66)

Komplettschalter	Pole	Produktreihen	Bemessungsdaten (IEC 60947)			Bestellnummer
			Betriebsstrom I_e	Betriebsleistung bei 380-440V		
			AC-21A A	AC-23A kW	AC-3 kW	
Umschalter mit Nullstellung 90° Schaltwinkel Nullstellung verriegelbar bei 12h	3 ... 4	H200-E	20	5,5	3,7	H216 - 71 ... - 193V1
			25	7,5	5,5	H220 - 71 ... - 193V1
			32	11	7,5	H226 - 71 ... - 193V1
			40	15	11	H233 - 71 ... - 193V1
Umschalter mit Nullstellung 90° Schaltwinkel 3 Stellungen verriegelbar	3 ... 4	H200-E	20	5,5	3,7	H216 - 71 ... - 195V1
			25	7,5	5,5	H220 - 71 ... - 195V1
			32	11	7,5	H226 - 71 ... - 195V1
			40	15	11	H233 - 71 ... - 195V1

SMD-Module zum Grundschaltermodul A02

Bauformmodul für Bauform 193V1/195V1

H200-E

BFB2 - E9

Gehäusemodul für Bauform 193V1

SBH2 - 193V1

Gehäusemodul für Bauform 195V1

SBH2 - 195V1

Schrifteinlage silber für Gehäusemodule 193V1/195V1

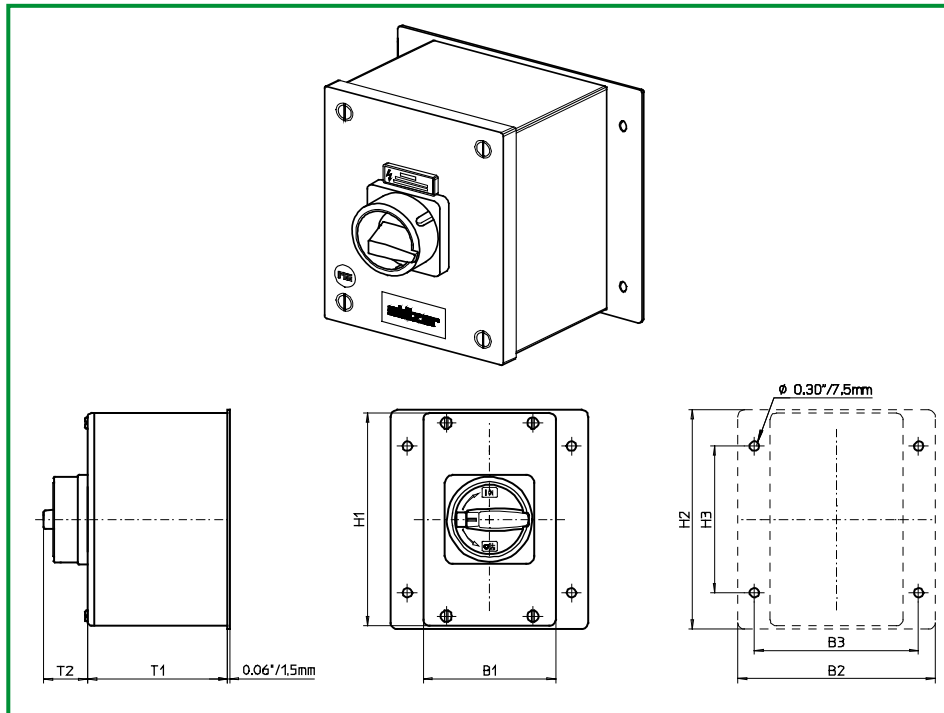
FAS4 - 9... (FA-Nummer)

Abmessungen in mm

Produktreihe	H1	B1	T1	T2	H2	H3	B2	B3
H200-E	160	160	110	39	165	110	210	185

Gekapselte Schalter

sälzer



**Produktreihe
H200-D**

Gekapselte Schalter

**Edelstahlgehäuse
poliert**

160 × 160 × 110 mm

Deckelverriegelung
in EIN-Stellung

mit PE-Klemme
ohne N-Klemme

194M1 (IP66)

194M4 (IP66)

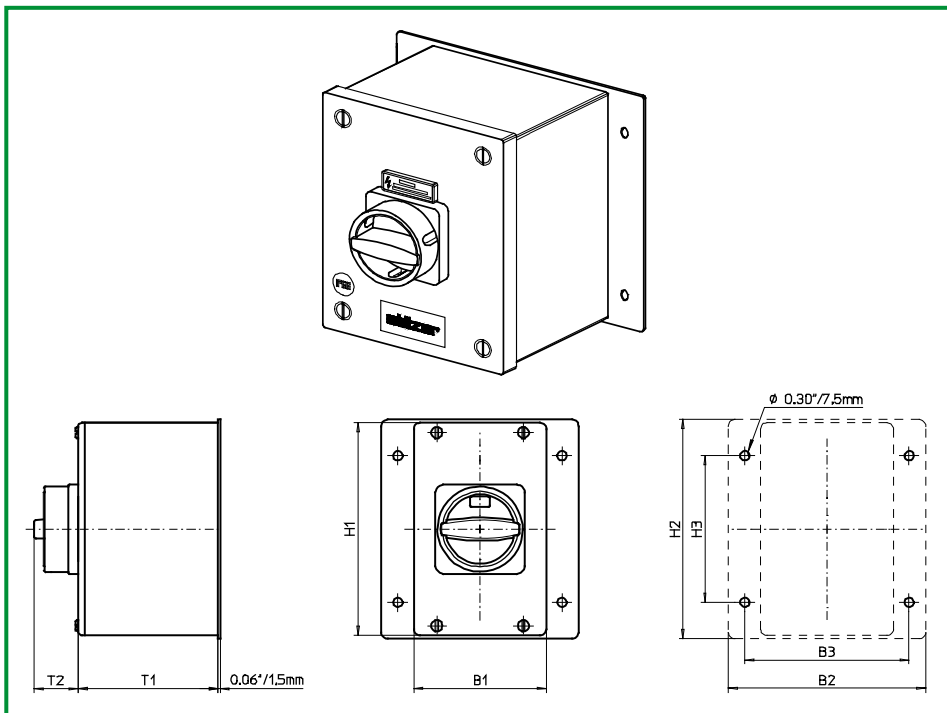
Komplettschalter	Pole	Produktreihen	Bemessungsdaten (IEC 60947)			Bestellnummer
			Betriebsstrom I_e	Betriebsleistung bei 380-440V		
			AC-21A A	AC-23A kW	AC-3 kW	
Hauptschalter Nullstellung verriegelbar bei 09h	6 ... 8	H200-D	20	5,5	3,7	H216 - 41 ... - 194M1
			25	7,5	5,5	H220 - 41 ... - 194M1
			32	11	7,5	H226 - 41 ... - 194M1
			40	15	11	H233 - 41 ... - 194M1
Haupt-/Notausschalter Nullstellung verriegelbar bei 09h	6 ... 8	H200-D	20	5,5	3,7	H216 - 41 ... - 194M4
			25	7,5	5,5	H220 - 41 ... - 194M4
			32	11	7,5	H226 - 41 ... - 194M4
			40	15	11	H233 - 41 ... - 194M4

SMD-Module zum Grundschaltermodul A02			
Bauformmodul für Bauform 194M1/194M4		H200-D	BFB2 - E9
Gehäusemodul für Bauform 194M1			SBH2 - 194M1
Gehäusemodul für Bauform 194M4			SBH2 - 194M4

Abmessungen in mm								
Produktreihe	H1	B1	T1	T2	H2	H3	B2	B3
H200-D	160	160	110	38	165	110	210	185

Gekapselte Schalter

sälzer



**Produktreihe
H200-D**

Gekapselte Schalter

**Edelstahlgehäuse
poliert**

160 × 160 × 110 mm

Deckelverriegelung
in EIN-Stellung

mit PE-Klemme
ohne N-Klemme

194N1 (IP66)

194N4 (IP66)

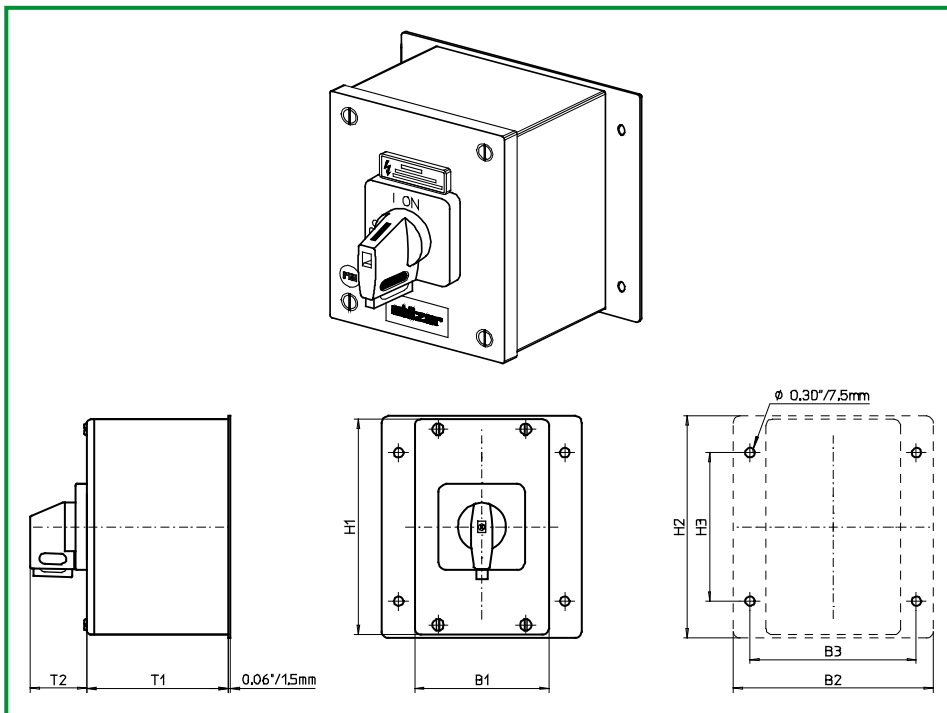
Komplettschalter	Pole	Produktreihen	Bemessungsdaten (IEC 60947)			Bestellnummer
			Betriebsstrom I_e	Betriebsleistung bei 380-440V		
			AC-21A A	AC-23A kW	AC-3 kW	
Hauptschalter Nullstellung verriegelbar bei 12h	6 ... 8	H200-D	20	5,5	3,7	H216 - 41 ... - 194N1
			25	7,5	5,5	H220 - 41 ... - 194N1
			32	11	7,5	H226 - 41 ... - 194N1
			40	15	11	H233 - 41 ... - 194N1
Haupt-/Notausschalter Nullstellung verriegelbar bei 12h	6 ... 8	H200-D	20	5,5	3,7	H216 - 41 ... - 194N4
			25	7,5	5,5	H220 - 41 ... - 194N4
			32	11	7,5	H226 - 41 ... - 194N4
			40	15	11	H233 - 41 ... - 194N4

SMD-Module zum Grundschaltermodul A02			
Bauformmodul für Bauform 194N1/194N4		H200-D	BFB2 - E9
Gehäusemodul für Bauform 194N1			SBH2 - 194N1
Gehäusemodul für Bauform 194N4			SBH2 - 194N4

Abmessungen in mm								
Produktreihe	H1	B1	T1	T2	H2	H3	B2	B3
H200-D	160	160	110	33	165	110	210	185

Gekapselte Schalter

sälzer



**Produktreihe
H200-D**

Gekapselte Schalter

**Edelstahlgehäuse
poliert**

160 × 160 × 110 mm

Deckelverriegelung
in EIN-Stellung

mit PE-Klemme
ohne N-Klemme

194V1 (IP66)

194V4 (IP66)

Komplettschalter	Pole	Produktreihen	Bemessungsdaten (IEC 60947)			Bestellnummer
			Betriebsstrom I_e	Betriebsleistung bei 380-440V		
			AC-21A A	AC-23A kW	AC-3 kW	
Hauptschalter Nullstellung verriegelbar bei 09h	6 ... 8	H200-D	20	5,5	3,7	H216 - 41 ... - 194V1
			25	7,5	5,5	H220 - 41 ... - 194V1
			32	11	7,5	H226 - 41 ... - 194V1
			40	15	11	H233 - 41 ... - 194V1
Haupt-/Notausschalter Nullstellung verriegelbar bei 09h	6 ... 8	H200-D	20	5,5	3,7	H216 - 41 ... - 194V4
			25	7,5	5,5	H220 - 41 ... - 194V4
			32	11	7,5	H226 - 41 ... - 194V4
			40	15	11	H233 - 41 ... - 194V4

SMD-Module zum Grundschaltermodul A02			
Bauformmodul für Bauform 194V1/194V4		H200-D	BFB2 - E9
Gehäusemodul für Bauform 194V1			SBH2 - 194V1
Gehäusemodul für Bauform 194V4			SBH2 - 194V4
Schrifteinlage silber für Gehäusemodul 194V1			FAS4 - 9... (FA-Nummer)
Schrifteinlage gelb für Gehäusemodul 194V4			FBS4 - 9... (FA-Nummer)

Abmessungen in mm								
Produktreihe	H1	B1	T1	T2	H2	H3	B2	B3
H200-D	160	160	110	39	165	110	210	185

Produktreihen H200-D/-E

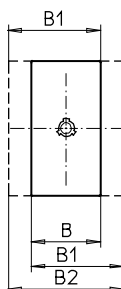
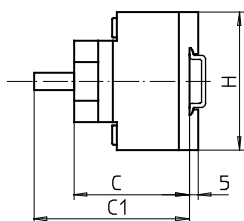
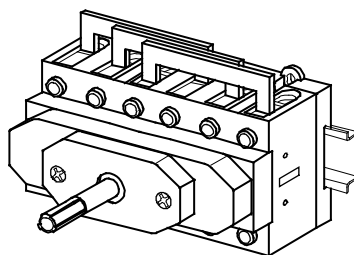
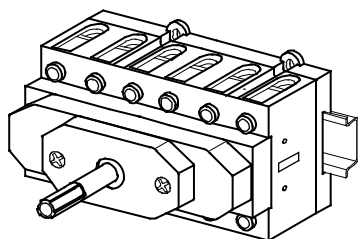
Schaltermodule

für Bauformen im Bodeneinbau und in Gehäusen

Bodeneinbau

Schnappbefestigung für
DIN-Hutschiene 35mm

EA (IP20)



Lieferbare Schaltprogramme

(auch mit Hilfs- und
Hauptkontaktmodulen)

Pole

Produktreihen

Bemessungsdaten (IEC 60947)

Betriebs-
strom I_e Betriebsleistung bei
380-440V

AC-21A AC-23A AC-3
A kW kW

Bestellnummer

(Schaltprogramm-Nr.
bitte ergänzen.)

Ein-/Ausschalter
Schaltstellungen 0-1
90° Schaltwinkel

6... 8

H200-D

20
25
32
40

5,5
7,5
11
15

3,7
5,5
7,5
11

H216 - 41 ... - EA
H220 - 41 ... - EA
H226 - 41 ... - EA
H233 - 41 ... - EA

Umschalter mit Nullstellung
Schaltstellungen 1-0-2
90° Schaltwinkel

3 ... 4

H200-E

20
25
32
40

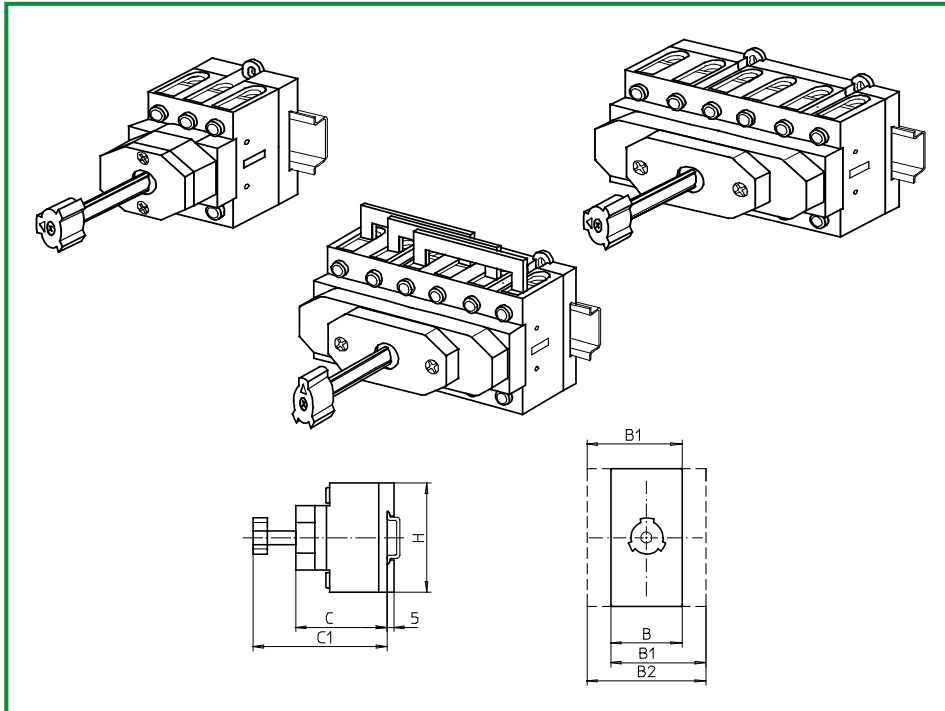
5,5
7,5
11
15

3,7
5,5
7,5
11

H216 - 71 ... - EA
H220 - 71 ... - EA
H226 - 71 ... - EA
H233 - 71 ... - EA

Abmessungen in mm

Module	H	C	C1	B	B1	B2
H200-D/-E	70	62	81	72	84	96



Produktreihen H200-A/-B/-D/-E

Schaltermodule

für Bauformen im Boden-
einbau und in Gehäusen

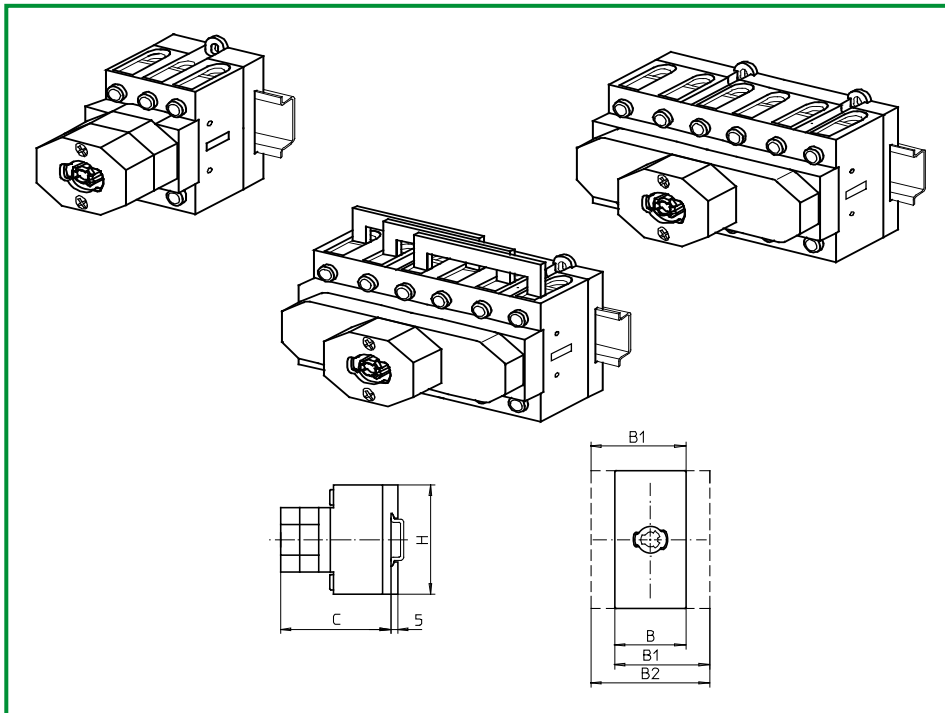
Bodeneinbau

Schnappbefestigung für
DIN-Hutschiene 35mm

ED (IP20)

Lieferbare Schaltprogramme (auch mit Hilfs- und Hauptkontaktmodulen)	Pole	Produktreihen	Bemessungsdaten (IEC 60947)			Bestellnummer (Schaltprogramm-Nr. bitte ergänzen.)
			Betriebs- strom I_e	Betriebsleistung bei 380-440V		
			AC-21A A	AC-23A kW	AC-3 kW	
Ein-/Ausschalter Schaltstellungen 0–1 90° Schaltwinkel	3 ... 8	H200-A/-D	20	5,5	3,7	H216 - 41 ... - ED
			25	7,5	5,5	H220 - 41 ... - ED
			32	11	7,5	H226 - 41 ... - ED
			40	15	11	H233 - 41 ... - ED
			63	22	18,5	H263 - 41 ... - ED
Umschalter mit Nullstellung Schaltstellungen 1–0–2 90° Schaltwinkel	3 ... 4	H200-E	20	5,5	3,7	H216 - 71 ... - ED
			25	7,5	5,5	H220 - 71 ... - ED
			32	11	7,5	H226 - 71 ... - ED
			40	15	11	H233 - 71 ... - ED

Abmessungen in mm						
Module	H	C	C1	B	B1	B2
H200-A	70	54	81	36	48	60
H200-B	70	54	81	50	69	88
H200-D/-E	70	62	81	72	84	96



Produktreihen H200-A/-B/-D/-E

Schaltermodule

für Bauformen im Bodeneinbau und in Gehäusen

Bodeneinbau
Schnappbefestigung für
DIN-Hutschiene 35mm

E7 (IP20)

Lieferbare Schaltprogramme (auch mit Hilfs- und Hauptkontaktmodulen)	Pole	Produktreihen	Bemessungsdaten (IEC 60947)			Bestellnummer (Schaltprogramm-Nr. bitte ergänzen.)
			Betriebsstrom I_e	Betriebsleistung bei 380-440V		
			AC-21A A	AC-23A kW	AC-3 kW	
Ein-/Ausschalter Schaltstellungen 0–1 90° Schaltwinkel	3 ... 8	H200-A/-D	20	5,5	3,7	H216 - 41 ... - E7
			25	7,5	5,5	H220 - 41 ... - E7
			32	11	7,5	H226 - 41 ... - E7
			40	15	11	H233 - 41 ... - E7
			63	22	18,5	H263 - 41 ... - E7
Umschalter mit Nullstellung Schaltstellungen 1–0–2 90° Schaltwinkel	3 ... 4	H200-E	20	5,5	3,7	H216 - 71 ... - E7
			25	7,5	5,5	H220 - 71 ... - E7
			32	11	7,5	H226 - 71 ... - E7
			40	15	11	H233 - 71 ... - E7
Abmessungen in mm						
Module	H	C	B	B1	B2	
H200-A	70	63	36	48	60	
H200-B	70	63	50	69	88	
H200-D/-E	70	71	72	84	96	

Teil D

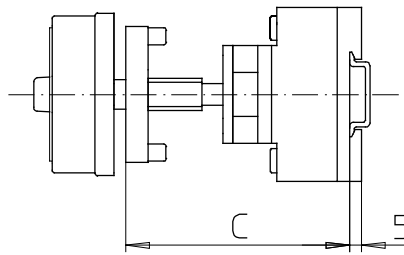
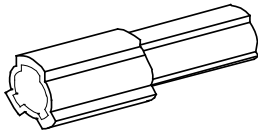


Seite
von bis

Achsverlängerungen	D1-1	D1-6
Abdeckungen	D2-1	D2-2
Zusatzschilder	D3-1	D3-2
Montageschlüssel	D4-1	D4-1
Befestigungssets	D5-1	D5-2

Herausgeber: Sälzer Electric GmbH · Produktdatenmanagement (PDM) · 09306 Rochlitz (Germany)

Dieses Dokument ist Eigentum der Sälzer Electric GmbH und ersetzt alle in diesem Bereich bisher erschienenen Publikationen. Gültig bis zum Erscheinen der neuen Ausgabe. Änderungen und Revisionen vorbehalten.



**Produktreihen
H200-A/-B/-D/-E**

Modularachs-
verlängerung

für Bauformen mit
**Bodeneinbaushalter
Türkupplung**

Vierlochbefestigung
frontseitig

AVD2

Verlängerungsbauteile für Türkupplung mit Modularachsverlängerung

Abmessung C (Einbaumaß Innenseite Tür bis Oberkante Hutschiene)

Bereich	H200-A/-B	H200-D/-E	Anzahl	Bestellnummer
0	092 ... 109 mm	100 ... 117 mm	-	-
1	110 ... 134 mm	118 ... 142 mm	1	AVD2
2	135 ... 159 mm	143 ... 167 mm	2	AVD2
3	160 ... 184 mm	168 ... 192 mm	3	AVD2
4	185 ... 209 mm	193 ... 217 mm	4	AVD2

Produktreihen H200

AVD2 sind einsetzbar zur Verlängerung der Schaltachse in den Bauformen:

231M1/231M4

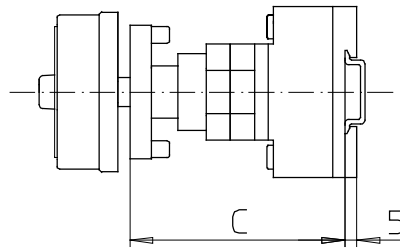
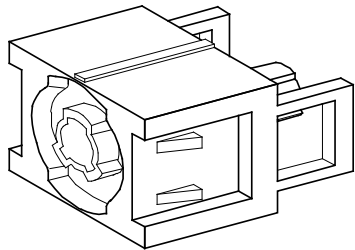
232M1/232M4
232N1/232N4
232V1/232V4

237M1/237M4
237N1/237N4
237V1/237V4

241M1

247M1

246V1/247V1



Produktreihen H200-A/-B/-D/-E

Modularachs-
verlängerung

für Bauformen mit
Bodeneinbauswitcher
Türverriegelung

Vierlochbefestigung
frontseitig

AVC2 - .

Verlängerungsbauteile für Türverriegelung mit Modularachsverlängerung

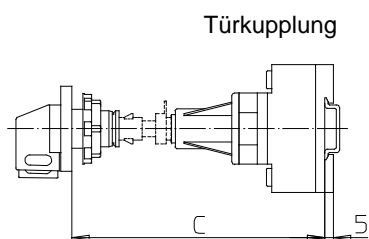
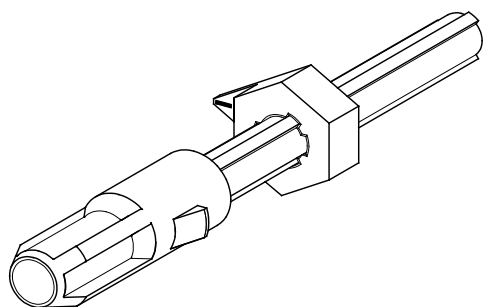
Abmessung C (Einbaumaß Innenseite Tür bis Oberkante Hutschiene)

Bereich	H200-A/-B	H200-D/-E	Anzahl	Bestellnummer
0	092 . . . 107 mm	100 . . . 115 mm	-	-
1	114 . . . 132 mm	122 . . . 140 mm	1	AVC2 - 1
2	139 . . . 157 mm	147 . . . 165 mm	1	AVC2 - 2
3	164 . . . 182 mm	172 . . . 190 mm	1	AVC2 - 3
4	189 . . . 207 mm	197 . . . 215 mm	1	AVC2 - 4

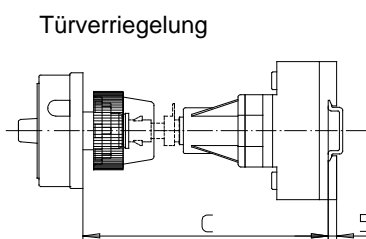
Produktreihen H200

AVC2-. sind einsetzbar zur Verlängerung der Schaltachse in den Bauformen:

ohne N-/PE-Block	mit N-/PE-Block
234M1/234M4	534M1/534M4
234N1/234N4	534N1/534N4
234V1/234V4	534V1/534V4
235M1/235M4	535M1/535M4
238M1/238M4	538M1/538M4
238N1/238N4	538N1/538N4
238V1/238V4	538V1/538V4
242M1	542M1
248M1	548M1
248V1/249V1	548V1/549V1



Türkupplung



Türverriegelung

Produktreihen H200-A/-B/-D/-E

Metall-
achsverlängerung

für Bauformen mit
Bodeneinbauscharter
Türkupplung oder
Türverriegelung

Zentralbefestigung
ø 22,5 mm frontseitig

AVA8 - . . .

Metallachsverlängerung für Bauformen mit Türkupplung oder Türverriegelung und Zentralbefestigung ø 22,5 mm frontseitig

Abmessung C (Einbaumaß Außenseite Tür bis Oberkante Hutschiene)

H200-A /-B	H200-D/-E	Bestellnummer
155 ... 173 mm	163 ... 181 mm	AVA8 - 065
174 ... 198 mm	182 ... 206 mm	AVA8 - 090
199 ... 223 mm	207 ... 231 mm	AVA8 - 115
224 ... 248 mm	232 ... 256 mm	AVA8 - 140
249 ... 273 mm	257 ... 281 mm	AVA8 - 165
274 ... 298 mm	282 ... 306 mm	AVA8 - 190
299 ... 323 mm	307 ... 331 mm	AVA8 - 215
324 ... 348 mm	332 ... 356 mm	AVA8 - 240
349 ... 373 mm	357 ... 381 mm	AVA8 - 265
374 ... 398 mm	382 ... 406 mm	AVA8 - 290
399 ... 423 mm	407 ... 431 mm	AVA8 - 315
424 ... 448 mm	432 ... 456 mm	AVA8 - 340
449 ... 473 mm	457 ... 481 mm	AVA8 - 365
474 ... 498 mm	482 ... 506 mm	AVA8 - 390
499 ... 523 mm	507 ... 531 mm	AVA8 - 415
524 ... 548 mm	532 ... 556 mm	AVA8 - 440
549 ... 573 mm	557 ... 581 mm	AVA8 - 465
574 ... 598 mm	582 ... 606 mm	AVA8 - 490
599 ... 623 mm	607 ... 631 mm	AVA8 - 515
624 ... 643 mm	632 ... 656 mm	AVA8 - 540

Produktreihen H200

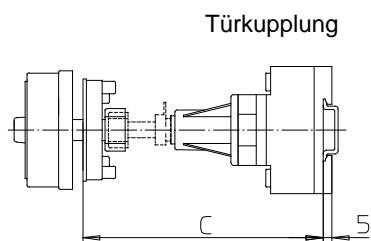
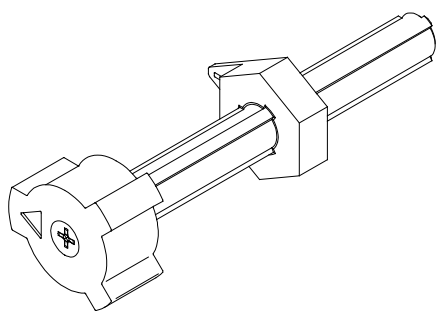
AVA8-... sind einsetzbar als Verlängerung
der Schaltachse in den Bauformen:

Türkupplung

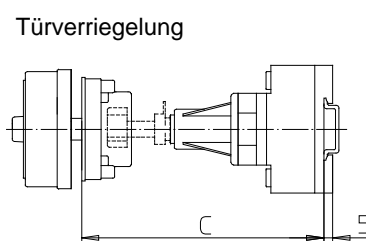
280M1/280M4
280N1/280N4
280V1/280V4
282M1
284M1
284V1/290V1
286M1/286M4
288V1/288V4

Türverriegelung

281M1/281M4
281N1/281N4
281V1/281V4
283M1
285M1
285V1/291V1
287M1/287M4
289V1/289V4



Türkupplung



Türverriegelung

Produktreihen H200-A/-B/-D/-E

Metall-
achsverlängerung

für Bauformen mit
Bodeneinbauschalter
Türkupplung oder
Türverriegelung

Vierlochbefestigung
frontseitig

AVB8 - . . .

Metallachsverlängerung für Bauformen mit Türkupplung oder Türverriegelung und Vierlochbefestigung frontseitig

Abmessung C (Einbaumaß Innenseite Tür bis Oberkante Hutschiene)

H200-A/-B	H200-D/-E	Bestellnummer
140 ... 164 mm	148 ... 172 mm	AVB8 - 065
165 ... 189 mm	173 ... 197 mm	AVB8 - 090
190 ... 214 mm	198 ... 222 mm	AVB8 - 115
215 ... 239 mm	223 ... 247 mm	AVB8 - 140
240 ... 264 mm	248 ... 272 mm	AVB8 - 165
265 ... 289 mm	273 ... 297 mm	AVB8 - 190
290 ... 314 mm	298 ... 322 mm	AVB8 - 215
315 ... 339 mm	323 ... 347 mm	AVB8 - 240
340 ... 364 mm	348 ... 372 mm	AVB8 - 265
365 ... 389 mm	373 ... 397 mm	AVB8 - 290
390 ... 414 mm	398 ... 422 mm	AVB8 - 315
415 ... 439 mm	423 ... 447 mm	AVB8 - 340
440 ... 464 mm	448 ... 472 mm	AVB8 - 365
465 ... 489 mm	473 ... 497 mm	AVB8 - 390
490 ... 514 mm	498 ... 522 mm	AVB8 - 415
515 ... 539 mm	523 ... 547 mm	AVB8 - 440
540 ... 564 mm	548 ... 572 mm	AVB8 - 465
565 ... 589 mm	573 ... 597 mm	AVB8 - 490
590 ... 614 mm	598 ... 622 mm	AVB8 - 515
615 ... 639 mm	623 ... 649 mm	AVB8 - 540

Produktreihen H200

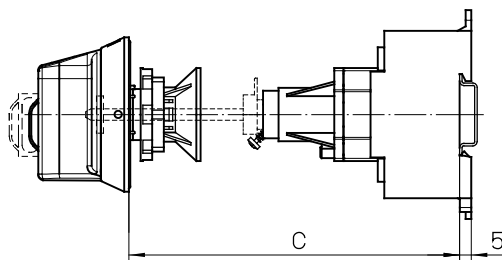
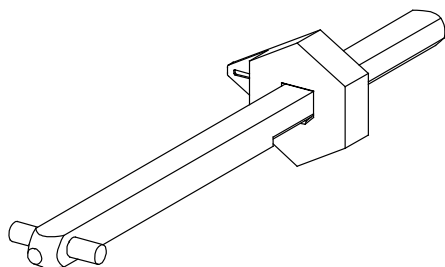
AVB8-... sind einsetzbar als Verlängerung der Schaltachse in den Bauformen:

Türkupplung

431M1/431M4
441M1
442N1
446V1/447V1
432M1/432M4
432N1/432N4
432V1/432V4
437M1/437M4
437N1/437N4
437V1/437V4

Türverriegelung

435M1/435M4
481M1
482N1
449V1/482V1
483M1/483M4
483N1/483N4
483V1/483V4
484M1/484M4
484N1/484N4
484V1/484V4



**Produktreihen
H200-A/-D**

Bodeneinbauschalter

**Überlistbare
Türverriegelung
Metallachsverlängerung**

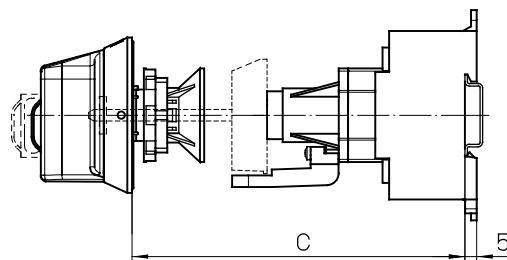
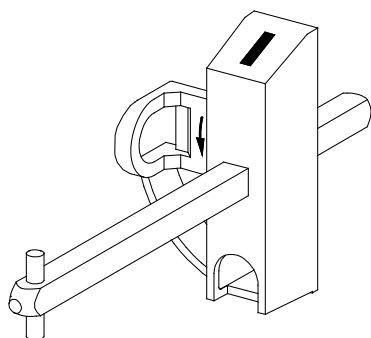
**Zentralbefestigung
ø 22,5 mm frontseitig**

AVE5 - ...

**Metallachsverlängerung für Bauformen mit überlistbarer Türverriegelung
und Zentralbefestigung ø 22,5 mm frontseitig**

Einbaumaß C: Außenseite Tür bis Oberkante Hutschiene

H200-A	H200-D	Bestellnummer
122 ... 137 mm	130 ... 145 mm	AVE5-088
137 ... 152 mm	145 ... 160 mm	AVE5-103
152 ... 167 mm	160 ... 175 mm	AVE5-118
167 ... 182 mm	175 ... 190 mm	AVE5-133
182 ... 197 mm	190 ... 205 mm	AVE5-148
197 ... 212 mm	205 ... 220 mm	AVE5-163
212 ... 227 mm	220 ... 235 mm	AVE5-178
227 ... 242 mm	235 ... 250 mm	AVE5-193
242 ... 257 mm	250 ... 265 mm	AVE5-208
257 ... 272 mm	265 ... 280 mm	AVE5-223
272 ... 287 mm	280 ... 295 mm	AVE5-238
287 ... 302 mm	295 ... 310 mm	AVE5-253
302 ... 317 mm	310 ... 325 mm	AVE5-268
317 ... 332 mm	325 ... 340 mm	AVE5-283
332 ... 347 mm	340 ... 355 mm	AVE5-298
347 ... 362 mm	355 ... 370 mm	AVE5-313
362 ... 377 mm	370 ... 385 mm	AVE5-328
377 ... 392 mm	385 ... 400 mm	AVE5-343
392 ... 407 mm	400 ... 415 mm	AVE5-358
407 ... 422 mm	415 ... 430 mm	AVE5-373
422 ... 437 mm	430 ... 445 mm	AVE5-388
437 ... 452 mm	445 ... 460 mm	AVE5-403
452 ... 467 mm	460 ... 475 mm	AVE5-418
467 ... 482 mm	475 ... 490 mm	AVE5-433
482 ... 497 mm	490 ... 505 mm	AVE5-448
497 ... 512 mm	505 ... 520 mm	AVE5-463
512 ... 527 mm	520 ... 535 mm	AVE5-478
527 ... 542 mm	535 ... 550 mm	AVE5-493
542 ... 557 mm	550 ... 565 mm	AVE5-508
557 ... 572 mm	565 ... 580 mm	AVE5-523
572 ... 587 mm	580 ... 595 mm	AVE5-538
587 ... 602 mm	595 ... 610 mm	AVE5-553
602 ... 617 mm	610 ... 625 mm	AVE5-568



**Produktreihen
H200-A/-D**

Bodeneinbauschalter

**Überlistbare
Türverriegelung mit
Wartungsgriff
Metallachsverlängerung**

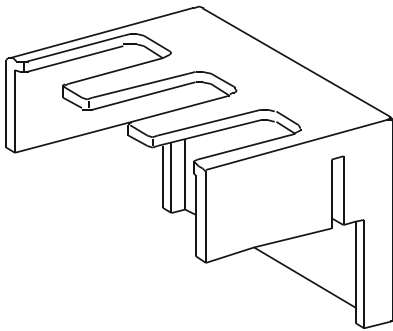
**Zentralbefestigung
ø 22,5 mm frontseitig**

AVF5 - ...

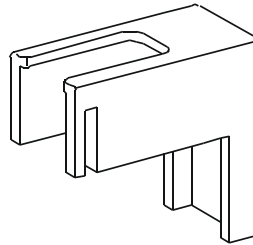
**Metallachsverlängerung für Bauformen mit überlistbarer Türverriegelung
und Zentralbefestigung ø 22,5 mm frontseitig
Zusätzlicher abschließbarer Wartungsgriff**

Einbaumaß C: Außenseite Tür bis Oberkante Hutschiene

H200-A	H200-D	Bestellnummer
132 ... 137 mm	140 ... 145 mm	AVF5-088
137 ... 152 mm	145 ... 160 mm	AVF5-103
152 ... 167 mm	160 ... 175 mm	AVF5-118
167 ... 182 mm	175 ... 190 mm	AVF5-133
182 ... 197 mm	190 ... 205 mm	AVF5-148
197 ... 212 mm	205 ... 220 mm	AVF5-163
212 ... 227 mm	220 ... 235 mm	AVF5-178
227 ... 242 mm	235 ... 250 mm	AVF5-193
242 ... 257 mm	250 ... 265 mm	AVF5-208
257 ... 272 mm	265 ... 280 mm	AVF5-223
272 ... 287 mm	280 ... 295 mm	AVF5-238
287 ... 302 mm	295 ... 310 mm	AVF5-253
302 ... 317 mm	310 ... 325 mm	AVF5-268
317 ... 332 mm	325 ... 340 mm	AVF5-283
332 ... 347 mm	340 ... 355 mm	AVF5-298
347 ... 362 mm	355 ... 370 mm	AVF5-313
362 ... 377 mm	370 ... 385 mm	AVF5-328
377 ... 392 mm	385 ... 400 mm	AVF5-343
392 ... 407 mm	400 ... 415 mm	AVF5-358
407 ... 422 mm	415 ... 430 mm	AVF5-373
422 ... 437 mm	430 ... 445 mm	AVF5-388
437 ... 452 mm	445 ... 460 mm	AVF5-403
452 ... 467 mm	460 ... 475 mm	AVF5-418
467 ... 482 mm	475 ... 490 mm	AVF5-433
482 ... 497 mm	490 ... 505 mm	AVF5-448
497 ... 512 mm	505 ... 520 mm	AVF5-463
512 ... 527 mm	520 ... 535 mm	AVF5-478
527 ... 542 mm	535 ... 550 mm	AVF5-493
542 ... 557 mm	550 ... 565 mm	AVF5-508
557 ... 572 mm	565 ... 580 mm	AVF5-523
572 ... 587 mm	580 ... 595 mm	AVF5-538
587 ... 602 mm	595 ... 610 mm	AVF5-553
602 ... 617 mm	610 ... 625 mm	AVF5-568



TCA2



TCB2

**Produktreihen
H200-A/-D**

Klemmenabdeckungen

für Ein-/Ausschalter

**Front- oder
Bodeneinbau**

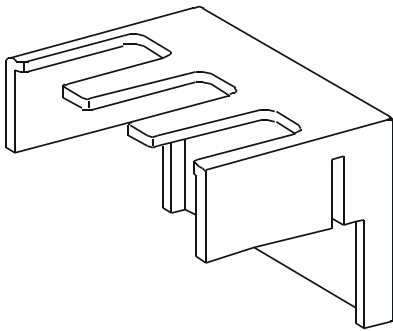
TCA2 /TCB2

Klemmenabdeckungen

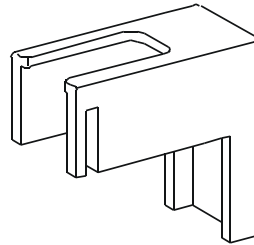
Produktreihen H200-A und H200-D
Haupt-/Notausschalter

Bestellnummer

Schaltprogramme von ... bis ...	TCA2 Stück	TCB2 Stück	Gesamt Stück	Klemmenabdeckung	
				3-polig	1-polig
41300 41340	1	0	1	TCA2	–
41400 41420	1	1	2	TCA2	TCB2
41600 41640	2	0	2	TCA2	–
41800 41800	2	2	4	TCA2	TCB2



TCC2



TCD2

**Produktreihe
H200-B**

Klemmenabdeckungen

für Ein-/Ausshalter

**Front- oder
Bodeneinbau**

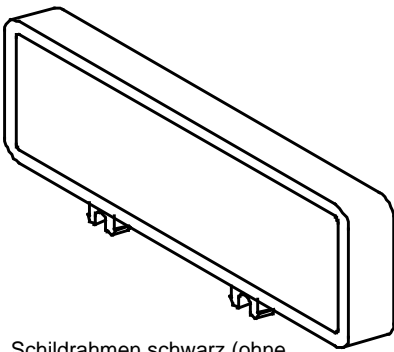
TCC2 /TCD2

Klemmenabdeckungen

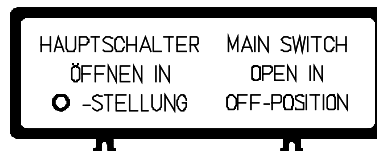
Produktreihe H200-B
Haupt-/Not- Aus-Schalter

Bestellnummer

Schaltprogramme von ... bis ...	TCC2 Stück	TCD2 Stück	Gesamt Stück	Klemmenabdeckung 3-polig 1-polig
41300 41340	1	0	1	TCC2 –
41400 41420	1	1	2	TCC2 TCD2



Schildrahmen schwarz (ohne Schrifteinlage) FAZ2



FAZ2 - 8041

Produktreihen H200-A/-B/-D/-E

Zusatzschilder

aufsteckbar
auf Frontschilder und
Vorhängeschloss-
sperren
(auch im Zusammen-
hang mit Gehäusen)

FAZ2 -

Zusatzschilder

mit Zusatzbeschriftung zum nachträglichen Aufstecken auf das Frontschild und auf Vorhängeschlosssperren

Schildrahmen schwarz, Schrifteinlage silber, unbeschriftet (gravierbar)

Schildrahmen schwarz, Schrifteinlage silber, Beschriftung FA 8...*

Schildrahmen schwarz, Schrifteinlage silber, Sonderbeschriftung

Schildrahmen schwarz, Schrifteinlage gelb, unbeschriftet (gravierbar)

Schildrahmen schwarz, Schrifteinlage gelb, Beschriftung FA 8...*

Schildrahmen schwarz, Schrifteinlage gelb, Sonderbeschriftung

Schildrahmen schwarz (ohne Schrifteinlage)

FAZ2 - 8000

FAZ2 - 8 . . .

FAZ2 - (Sonder-Nr.)

FBZ2 - 8000

FBZ2 - 8 . . .

FBZ2 - (Sonder-Nr.)

FAZ2

Schrifteinlagen

Schrifteinlage silber unbeschriftet (gravierbar)

Schrifteinlage silber, Beschriftung FA 8...*

Schrifteinlage silber, Sonderbeschriftung

Schrifteinlage gelb unbeschriftet (gravierbar)

Schrifteinlage gelb, Beschriftung FA 8...*

Schrifteinlage gelb, Sonderbeschriftung

FAS2 - 8000

FAS2 - 8 . . .

FAS2 - (Sonder-Nr.)

FBS2 - 8000

FBS2 - 8 . . .

FBS2 - (Sonder-Nr.)

* Beschriftung FA 8... siehe Folgeseite

HAUPTSCHALTER MAIN SWITCH
 ÖFFNEN IN OPEN IN
 O-STELLUNG OFF-POSITION

Beispiel: Schrifteinlage silber **FAS2 - 8041** für das
 Zusatzschild FAZ2-8041

**Produktreihen
 H200-A/-B/-D/-E**

**Schrifteinlagen
 für aufsteckbare
 Zusatzschilder**



**FAS2 - 8 ...
 FBS2 - 8 ...**

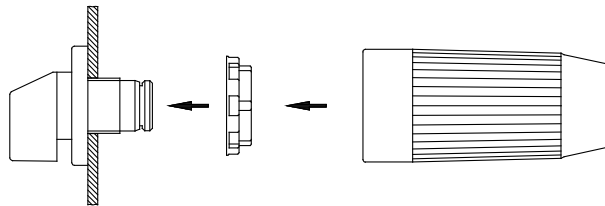
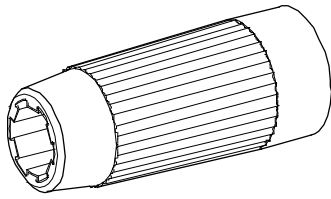
Schrifteinlagen für Zusatzschilder

Schrifteinlage silber unbeschriftet (gravierbar)
 Schrifteinlage silber, Beschriftung FA 8...
 Schrifteinlage silber, Sonderbeschriftung
 Schrifteinlage gelb unbeschriftet (gravierbar)
 Schrifteinlage gelb, Beschriftung FA 8...
 Schrifteinlage gelb, Sonderbeschriftung

**FAS2 - 8000
 FAS2 - 8 ...
 FAS2 - (Sonder-Nr.)**
**FBS2 - 8000
 FBS2 - 8 ...
 FBS2 - (Sonder-Nr.)**

Schrifteinlagen, Beschriftung FA 8...

 FA 8000	HAUPTSCHALTER FA 8001	MAIN SWITCH FA 8002	NETZSCHALTER FA 8003	WAHLSCHALTER FA 8004	SELECTOR FA 8005
BETRIEBSART FA 8006	ISOLATOR FA 8007	GLEISWAHL FA 8008	STEUERUNG FA 8009	FEIN FA 8010	GROB FA 8011
PUMPE FA 8012	NOT-AUS FA 8013	SYNCHRONIZING FA 8014	WATTMETER FA 8015	AMMETER FA 8016	VOLTMETER AMMETER FA 8017
VOLTMETER FA 8018	MOTOR CONTROL FA 8019	HEIZUNG FA 8021	KEUZSCHAKELAAR FA 8023	SCHWEISSEN FA 8024	⚡ ÄTTUNG FA 8025
EMERGENCY OFF FA 8026	TURVAKYTKIN FA 8027	HAUPTSCHALTER NUR IN STELLUNG O ÖFFNEN FA 8028	MAIN SWITCH OPEN ONLY IN POSITION "OFF" FA 8029	INTERRUTTORE GENERALE ARRIARE SOLO MANIPOLA SU ZERO FA 8030	INTERRUPTEUR PRINCIPAL OUVRIRE EN POSITION O SEULEMENT FA 8031
VOLTIMETRO FA 8032	AMPERIMETRO FA 8033	VATIMETRO FA 8034	CONTROL FA 8035	BOMBA FA 8036	INTERRUPTOR FA 8037
CALEFACCION FA 8038	HOOFDSCHAKELAAR ALLEEN IN O-STAND OPENEN FA 8039	INTERRUPTOR PRINCIPAL ABRIR SOLO EN POSICION O FA 8040	HAUPTSCHALTER MAIN SWITCH ÖFFNEN IN OPEN IN O-STELLUNG OFF-POSITION FA 8041	 DANGER ISOLATE MAIN SUPPLY BEFORE REMOVING COVER FA 8042	HUVUDBRYTARE FA 8044
HLAVNÍ VYPÍNAČ FA 8045	HLAVNÍ VYPÍNAČ OTEVŘÍT POUZE V POLOZE O FA 8046				



Produktreihen
H200-A/-B/-C/-D/-E

Montageschlüssel

für Schalter mit
Zentralbefestigung
ø 22,5 mm und ø 30,5 mm

218098

Montageschlüssel

geeignet zur schnellen Montage der **Zentralbefestigung** mit dem Frontschild /
der Vorhängeschlossperre bzw. der Türkupplung / Türverriegelung in den Bauformen:

203V1
204M1, 204V4
205M1, 205M4
206M1, 206M4

206N1, 206N4
206V1, 206V4
208M1
209M1

213V1
214M1, 214V1
215V1, 215V4
215M1, 215M4

216M1, 216M4
216N1, 216N4
216V1, 216V4
218M1

219M1
226V1, 226V4

280M1, 280M4
280N1, 280N4
280V1, 280V4
281M1, 281M4

281N1, 281N4
281V1, 281V4
282M1
283M1

285M1, 285V1
284M1, 284V1
286M1, 286M4
287M1, 287M4

288V1, 288V4
289V1, 289V4
290V1
291V1

311M1, 311M4
311N1, 311N4

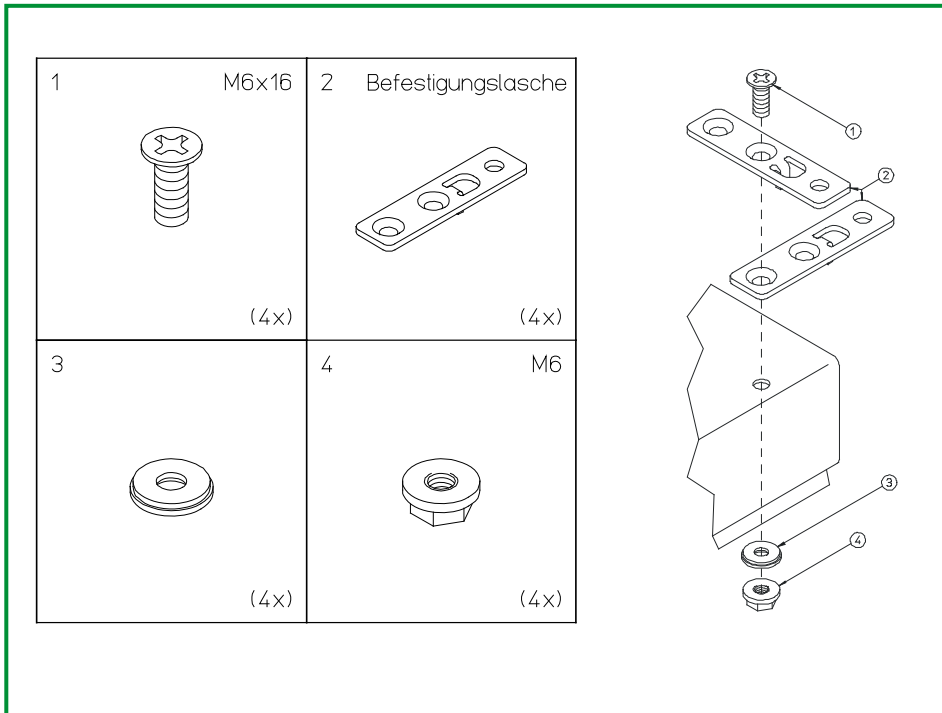
312M1, 312M4
312N1, 312N4
313M1, 313M4
313N1, 313N4

314M1, 314M4
314N1, 314N4
315M1, 315M4
315N1, 315N4

316M1, 316M4
316N1, 316N4
317M1, 317M4
317N1, 317N4

318M1, 318M4
318N1, 318N4
319M1, 319M4
319N1, 319N4

320M1, 320M4
320N1, 320N4



**Produktreihe
H200-A/-E**

**Befestigungs-
glasche**

**1 Satz
für Schalter im
Stahlgehäuse**

**Gehäusemaße
150 x 150 x 120 mm
200 x 150 x 120 mm**

SAX1

**Befestigungs-
glasche – 1 Satz –**

geeignet zur **Befestigung des Stahlgehäuses an Wänden** etc. in den Bauformen:

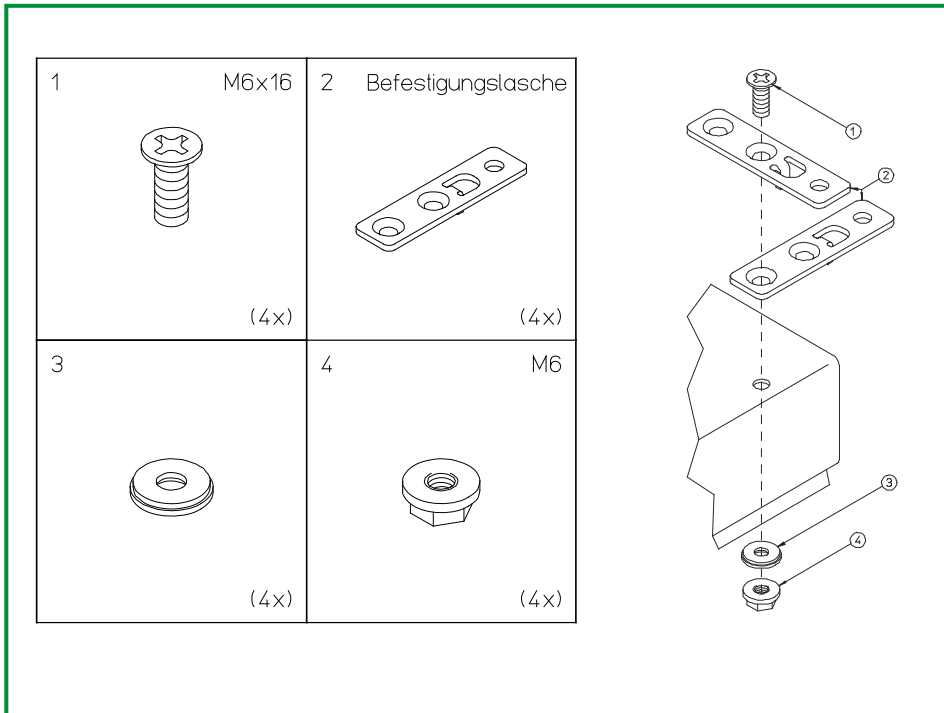
150x150x120mm

**086M1
087M1, 087M4
087N1, 087N4
087V1, 087V4**

200x150x120mm

**186M1, 186V1
187M1, 187M4
187N1, 187N4
187V1, 187V4**

188M1, 188V1



**Produktreihe
H200-A/-E**

**Befestigungs-
glasche**

**1 Satz
für Schalter im
Edelstahlgehäuse**

**Gehäusemaße
150 x 150 x 120 mm
200 x 150 x 120 mm**

SBX1

**Befestigungs-
glasche – 1 Satz –**

geeignet zur **Befestigung des Edelstahlgehäuses an Wänden** etc. in den Bauformen:

150x150x120mm

**096M1
097M1, 097M4
097N1, 097N4
097V1, 087V4**

200x150x120mm

**196M1, 196V1
197M1, 197M4
197N1, 197N4
197V1, 197V4**

198M1, 198V1



Schneller liefern durch SMD

Um eine noch größere Flexibilität für die weltweite Lieferbereitschaft innerhalb von 24h zu erhalten, hat Sälzer Electric das SMD-System (Sälzer Modular Design) eingeführt.

SMD-Module sind einzeln vorgefertigte und geprüfte Kompletmodule, die im SMD-Service in ausreichender Stückzahl gelagert werden. Aus Grundschaltermodulen, Bauformmodulen und Antriebsmodulen kann der vom Kunden gewünschte komplette Schalter im SMD-Service mit wenigen Handgriffen zur Lieferung bereitgestellt und verpackt werden.

– zurück –