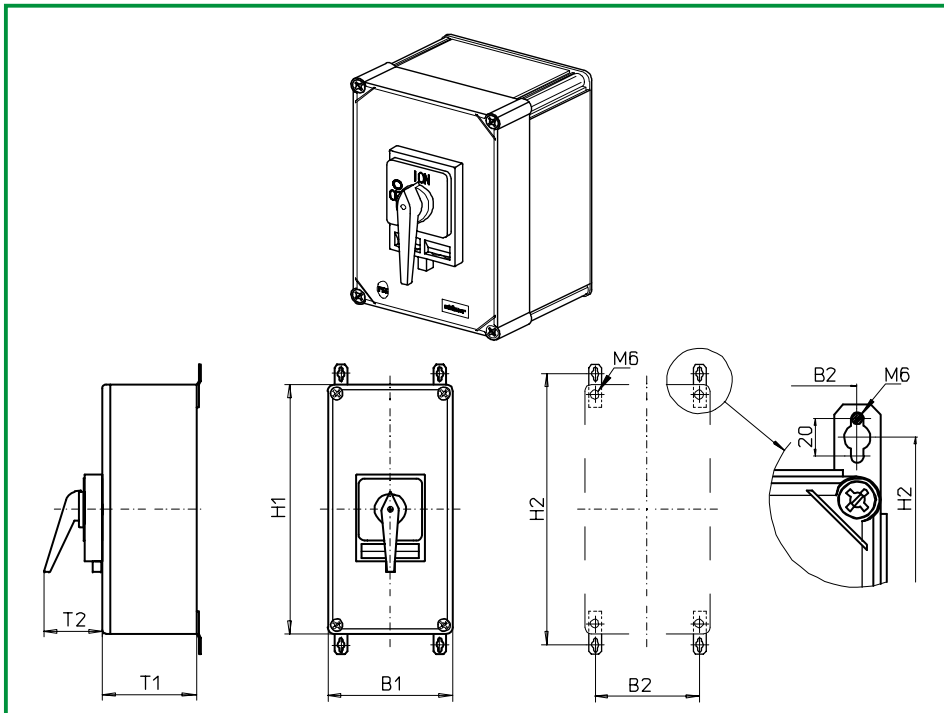


Gekapselte Schalter

sälzer



**Produktreihe
K830**

Gekapselte Schalter

Isolierstoffgehäuse
640 x 320 x 255 mm

Deckelverriegelung
in EIN-Stellung

Kabeleinführungen
Flanschplatten

077H1 (IP66)

077H4 (IP66)

Komplettschalter	Pole	Produktreihe	Bemessungsdaten (IEC 60947)			Bestellnummer
			Betriebsstrom I_e	Betriebsleistung bei 380-440V		
			AC-21A A	AC-23A kW	AC-3 kW	
Hauptschalter 90° Schaltwinkel Nullstellung verriegelbar bei 09h	3 ... 4	K830	315	132	55	K830 - 41 ... - 077H1
Haupt-/ Notausschalter 90° Schaltwinkel Nullstellung verriegelbar bei 09h	3 ... 4	K830	315	132	55	K830 - 41 ... - 077H4
SMD-Module zum Schaltermodul						
Bauformmodul			K830			K830 - 41 ... - ED
Gehäusemodul für Bauform 077H1 H-Vorhängeschlosssperre schwarz						PAK8 - 077H1
Gehäusemodul für Bauform 077H4 H-Vorhängeschlosssperre gelb/rot						PAK8 - 077H4
Abmessungen in mm						
Produktreihe	H1	H2	B1	B2	T1	T2
K830	640	680	320	293	255	93
Schaltprogramme						
41300, 41400		Hauptschalter bzw. Haupt-/ Notausschalter				