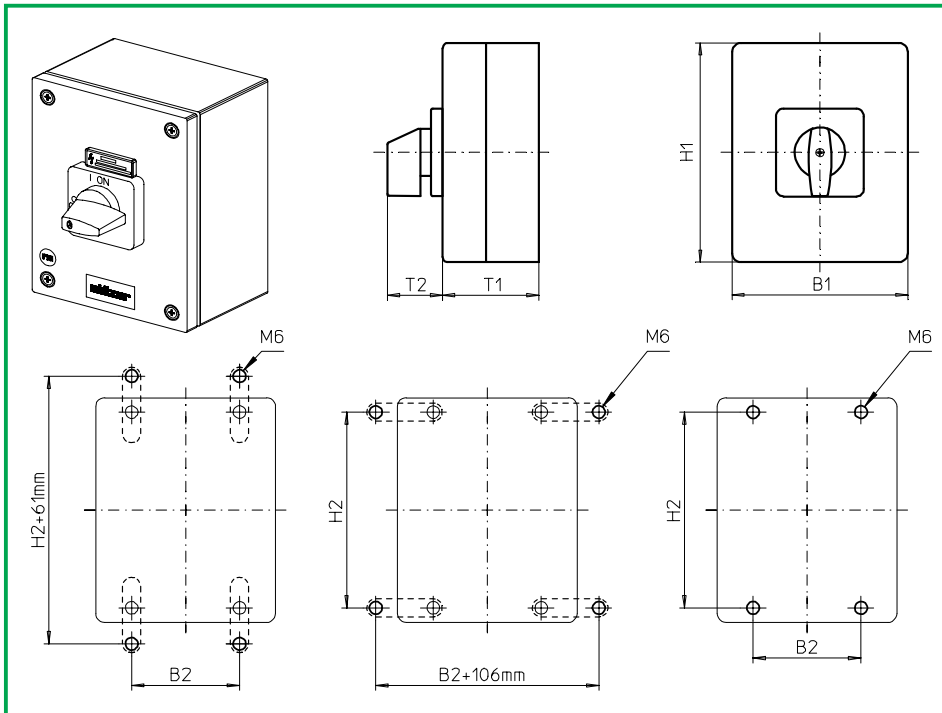


Gekapselte Schalter

sälzer



**Produktreihe
B200-A**

Gekapselte Schalter

**Stahlgehäuse
pulverbeschichtet**

200 x 150 x 120 mm

mit Deckelverriegelung
in Ein-Stellung

086M1 (IP66)

Komplettschalter	Pole	Produktreihen	Bemessungsdaten (IEC 60947)			Bestellnummer
			Betriebsstrom I_e	Betriebsleistung bei 380-440V		
			AC-21A A	AC-23A kW	AC-3 kW	
Ein-/ Ausschalter 90° Schaltwinkel	3 ... 4	B200-A	50 63	18,5 22	15 18,5	B250 - 41 ... - 086M1 B263 - 41 ... - 086M1
SMD-Module zum Grundschaltermodul A02						
Bauformmodul (Schaltermodul ED)			B200-A			BFD2 - ED
Gehäusemodul für Bauform 086M1						SAB2 - 086M1
Schrifteinlage silber für Gehäusemodul 086M1						FAS4 - 9... (FA-Nummer)
Befestigungslaschen zur Außenbefestigung der Gehäusemodule SA (1 Set) (Bei Bedarf bitte gesondert bestellen - siehe Zubehör Seite D5-1)						SAX1
Abmessungen in mm						
Produktreihen	H1	B1	T1	T2	H2	B2
B200-A	200	150	120	39	182	85