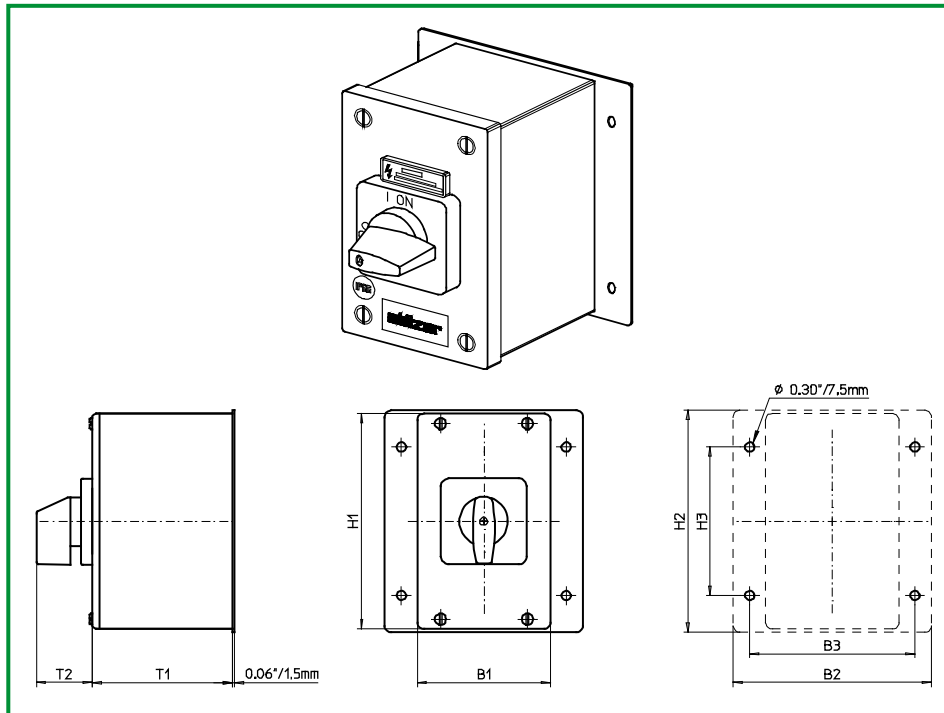


Gekapselte Schalter

sälzer



**Produktreihe
H200-A**

Gekapselte Schalter

**Edelstahlgehäuse
poliert**

160 × 100 × 105 mm

Deckelverriegelung
in EIN-Stellung

mit PE-Klemme
ohne N-Klemme

090M1 (IP66)

Komplettschalter	Pole	Produktreihen	Bemessungsdaten (IEC 60947)			Bestellnummer		
			Betriebsstrom I_e	Betriebsleistung bei 380-440V				
			AC-21A A	AC-23A kW	AC-3 kW			
Ein-/Ausschalter 90° Schaltwinkel	3 ... 4	H200-A	20	5,5	3,7	H216 - 4.... - 090M1		
			25	7,5	5,5	H220 - 4.... - 090M1		
			32	11	7,5	H226 - 4.... - 090M1		
SMD-Module zum Grundschaltermodul A02								
Bauformmodul für Bauform 090M1			H200-A			BFA2 - E9		
Gehäusemodul für Bauform 090M1						SBH2 - 090M1		
Schrifteinlage silber für Gehäusemodul 090M1						FAS4 - 9... (FA-Nummer)		
Abmessungen in mm								
Produktreihe	H1	B1	T1	T2	H2	H3	B2	B3
H200-A	160	100	105	39	165	110	149	123,5