

Ochranná pouzdra na vodoměry a plynoměry s možností zaplombování

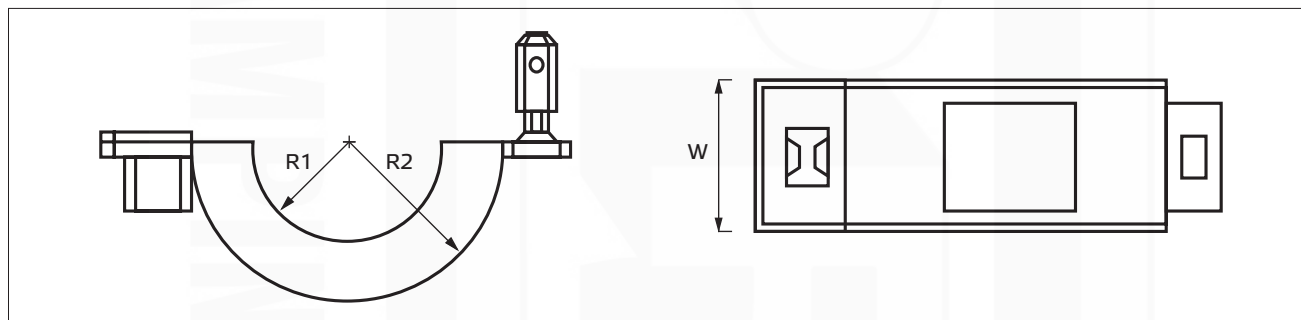
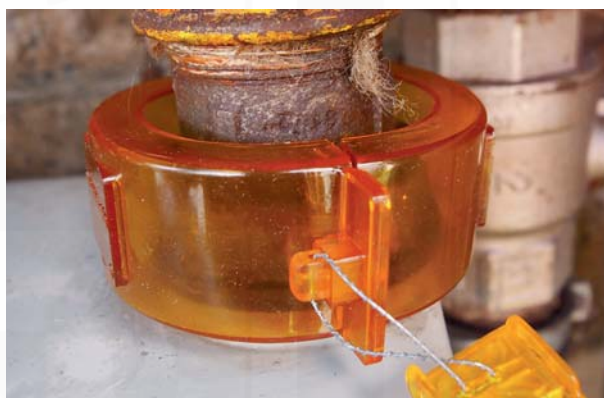
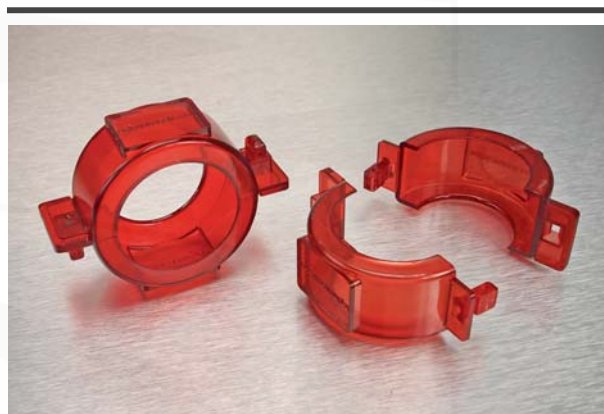
- Materiál: Polykarbonát (PC)
- Barva: čirá (jiné na dotaz)

Popis:

- jednoduchý a účinný systém pro ochranu potrubních armatur
- průhledný materiál dovoluje vizuální kontrolu integrity šroubení
- toto ochranné pouzdro funguje i bez použití plomby jako bezpečnostní plomba, protože po zacvaknutí obou částí do sebe, již není možné ho rozdělat bez viditelného poškození
- po umístění na potrubí je možné pouzdro ještě zajistit pomocí plomby "TWISTY SEAL" (kat.č.: wpr10698, viz str. 430), čímž je dosaženo maximální bezpečnosti

Možnosti potisku dle přání zákazníka:

- postupné číslování až do 6 číslic
- až 20 znaků na jednom řádku
- tisk firemního loga



Ochranná pouzdra na vodoměry a plynoměry s možností zaplombování

Katalog. číslo	Typ	Závit (")	Rozměry (mm)			Druh potisku	Popis štítku	Množství v balení (ks)	Mín. obj. množství (ks)
			W	R1	R2				
wpr10703	S-OCHP-034	3/4	26	16	22	inkoustový	postupné číslování	500	2 000
wpr10704	S-OCHP-034L	3/4	30	16	24,5	inkoustový	postupné číslování	500	2 000
wpr10705	S-OCHP-1	1	28	19	27	inkoustový	postupné číslování	500	2 000
wpr10706	S-OCHP-112	1 1/2	38	29	39	inkoustový	postupné číslování	250	1 500

Upozornění:

Tento výrobek se vyrábí převážně na zakázku. Ohledně dostupnosti prosím kontaktujte naše obchodní oddělení.