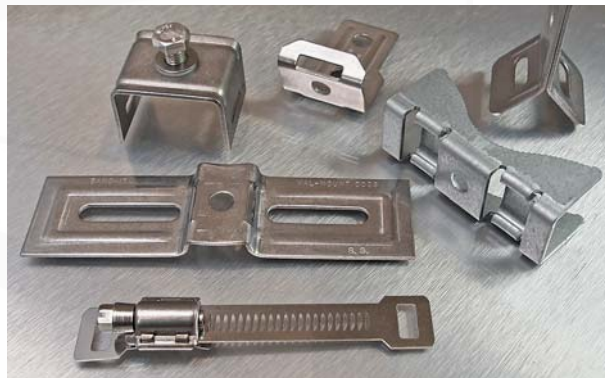


## Příslušenství pro nerezové kotvící pásy "PYTHON" a "PYTHON BANFAST®"

Široký výběr držáků a spon pro použití v kombinaci s nerezovými kotvícími pásy "PYTHON" a "PYTHON BANFAST®".

Pro praktické a rychlé připevnění břemen na sloupy a stožáry - např. rozvaděče, dopravní značky, semafony, reklamní tabule atd.

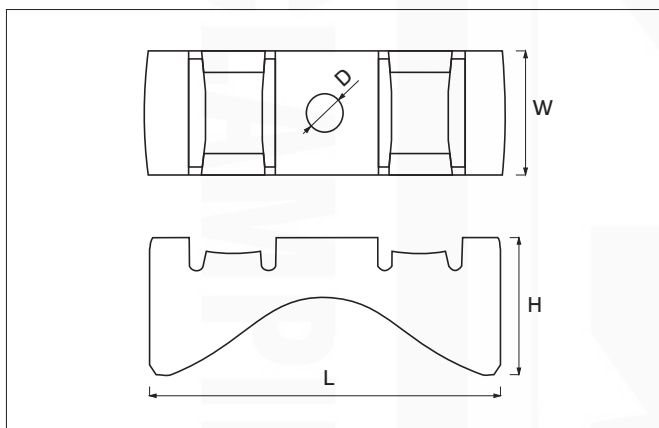


### Držák na sloup "BRIDGE" pro 1 šroub

— Materiál: žárově pozinkovaná ocel

#### Popis:

Držák na sloup pro použití v kombinaci s nerezovými nebo pozinkovanými kotvícími pásy "PYTHON", "PYTHON BANFAST®".



#### Použití:

Pro praktické a rychlé připevnění břemen na sloupy a stožáry - např. rozvaděče, dopr. značky, semafony, reklamní tabule atd.



### Držák na sloup "BRIDGE" pro 1 šroub

Katalog. číslo	Typ	Max. šířka kotvícího pásu (mm)	Rozměry (mm)				Množství v balení (ks)
			L	W	H	D	
wpr8380	PTA-BR-1Z	16	78,6	28	31	8,5	1