

## Gumové průchodky / záslepky "W-GLAND" a "W-GLAND LIGHT" IP 67, PG a METRICKÉ

- Materiál:
  - a) EPDM - ethylenpropylen (syntetický kaučuk)
  - b) CR - Chloropren
- Provozní teplota:
  - a) -40°C až +110°C (EPDM)
  - b) -30°C až +100°C (CR)
- Krytí: IP 67
- Barva:
  - a) šedá (EPDM)
  - b) černá (CR)
- Certifikace:
  - a) SEMKO
  - b) EMKO TUI
- Odolnost:
  - a) EPDM - proti pracím prostředkům, solným rozpouštědlům, ozonu, povětrnostním podmínkám
  - b) CR - proti stárnutí, povětrnostním podmínkám, olejům, tukům

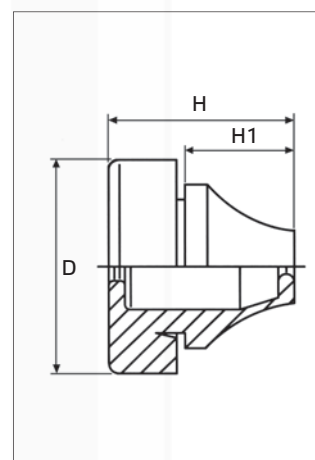
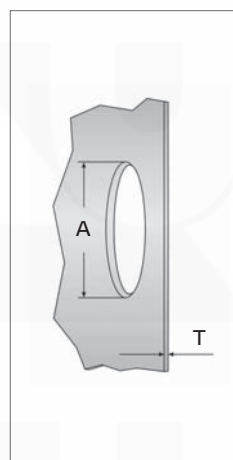
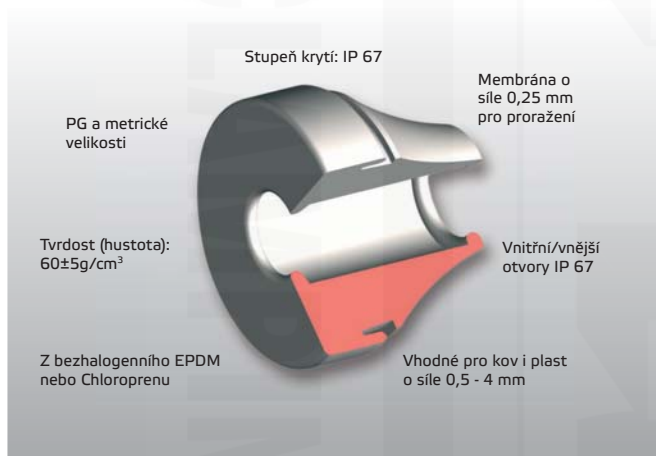
### Použití:

Elektrozařízení, zařízení pro hydrauliku, dopravní prostředky, svítidla aj.



### Popis:

- dokonale těsní proti prachu a vodě
- vhodné pro vodiče, trubky a hadice
- mohou být použity jako záslepky s funkcí průchodky pro budoucí montáž
- pohodlná a velmi rychlá instalace pouhým zacvaknutím do panelu
- estetická a rychlá úprava otvoru v panelu



### Montáž:



Vývodku vycentrujte a palcem zatlačte z **vnější strany** do otvoru.



Vodič protáhněte středem průchodky z **vnější strany** protřením ochranné membrány.



Popotažením vodiče zpět, dojde k zařizování vývodky ve správné poloze.

# Katalogový list

••••• Kabelové vývodky - plastové, gumové a mosazné

## Gumové průchodky / záslepky "W-GLAND" IP 67 - PG závit

materiál: EPDM		materiál: CR		Pro otvor A (mm)	Pro průměr vodiče (mm)	Pro tloušťku panelu T (mm)	Rozměry (mm)			Množství v balení (ks)
Katalog. číslo	Typ	Katalog. číslo	Typ				D	H	H1	
wpr2819	GVK-PG7	wpr2825	GVC-PG7	13	3,5 - 5	0,5 - 2	20	12,6	5,4	50
wpr2820	GVK-PG9	wpr2826	GVC-PG9	16	5 - 7	1 - 4	21	17,8	10,3	50
wpr2821	GVK-PG11	wpr2827	GVC-PG11	19	7 - 10	1 - 4	24	19,8	12,7	50
wpr2822	GVK-PG16	wpr2828	GVC-PG16	23	10 - 14	1 - 4	28	21,6	14,7	50
wpr2823	GVK-PG21	wpr2829	GVC-PG21	29	14 - 20	1 - 4	35	24,6	17,6	25
wpr2824	GVK-PG29	wpr2830	GVC-PG29	38	20 - 26	1 - 4	46	28,5	20,0	25

## Gumové průchodky / záslepky "W-GLAND" IP 67 - metrický závit

materiál: EPDM		materiál: CR		Pro otvor A (mm)	Pro průměr vodiče (mm)	Pro tloušťku panelu T (mm)	Rozměry (mm)			Množství v balení (ks)
Katalog. číslo	Typ	Katalog. číslo	Typ				D	H	H1	
wpr2832	GVK-M12	wpr2839	GVC-M12	12,5	4 - 7	0,5 - 2	20,0	12,8	5,6	50
wpr2833	GVK-M16	wpr2840	GVC-M16	16,5	5 - 9	1 - 4	21,0	17,7	11,0	50
wpr2834	GVK-M20	wpr2841	GVC-M20	20,5	8 - 13	1 - 4	25,5	20,0	13,4	50
wpr2835	GVK-M25	wpr2842	GVC-M25	25,5	11 - 17	1 - 4	30,5	21,3	15,3	50
wpr2837	GVK-M32	wpr2843	GVC-M32	32,5	15 - 20	1 - 4	38,5	24,6	18,6	25
wpr2838	GVK-M40	wpr2844	GVC-M40	40,5	19 - 28	1 - 4	48,5	29,5	21,7	25
wpr2836	GVK-M50	wpr2845	GVC-M50	50,5	27 - 35	1 - 4	60,5	34,8	25,0	10
wpr11913	GVK-M63	wpr11914	GVC-M63	63,5	34 - 45	1 - 4	73,5	40	28,9	5

## Gumové průchodky / záslepky "W-GLAND LIGHT" IP 67, METRICKÉ

■ Materiál: EPDM - ethylenpropylen (syntetický kaučuk)

■ Barva: šedá (EPDM)

### Výhody:

- gumové průchodky "W-GLAND LIGHT" byly původně navrženy pro výrobce světel a podobné průmyslové aplikace
- díky úbytku materiálu mají nižší hmotnost, snadněji se instalují a demontují



## Gumové průchodky / záslepky "W-GLAND LIGHT" IP 67 - metrický závit

Katalog. číslo	Typ	Pro otvor A (mm)	Pro průměr vodiče (mm)	Pro tloušťku panelu T (mm)	Rozměry (mm)			Množství v balení (ks)
					D	H	H1	
wpr7849	GVKL-M16	16,5	5 - 9	1 - 4	21,0	17,5	11,0	50
wpr7850	GVKL-M20	20,5	8 - 12	1 - 4	25,5	19,6	13,4	50
wpr7851	GVKL-M25	25,5	11 - 16	1 - 4	30,5	20,9	15,3	50