

Produktreihen H200-A/-B/-D/-E

Bodeneinbauschalter

Antrieb nächster Baugröße

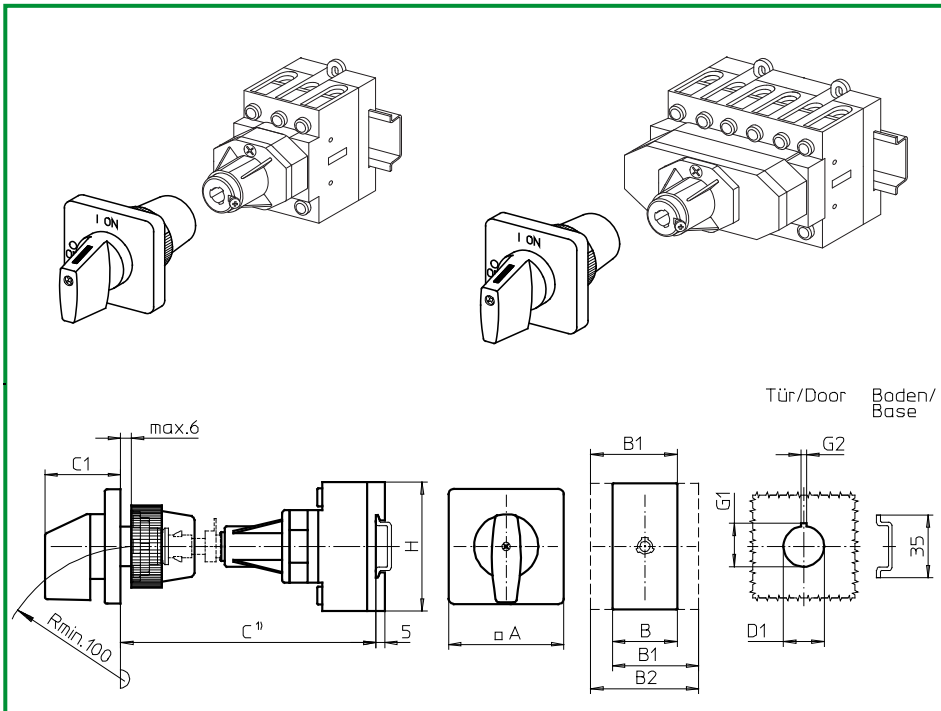
Türverriegelung

Metallachsverlängerung
Achsfeststellung mit Schraube

Zentralbefestigung

∅ 22,5 mm frontseitig

265M1 (IP66)



Komplettschalter	Pole	Produktreihen	Bemessungsdaten (IEC 60947)			Bestellnummer				
			Betriebsstrom I_e	Betriebsleistung bei 380-440V						
			AC-21A A	AC-23A kW	AC-3 kW					
Ein-/Ausschalter 90° Schaltwinkel	3 ... 8	H200-A/-D	20	5,5	3,7	H216 - 41 ... - 265M1				
			25	7,5	5,5	H220 - 41 ... - 265M1				
			32	11	7,5	H226 - 41 ... - 265M1				
			40	15	11	H233 - 41 ... - 265M1				
	3 ... 4	H200-B	63	22	18,5	H263 - 41 ... - 265M1				
Umschalter mit Nullstellung 90° Schaltwinkel	3 ... 4	H200-E	20	5,5	3,7	H216 - 71 ... - 265M1				
			25	7,5	5,5	H220 - 71 ... - 265M1				
			32	11	7,5	H226 - 71 ... - 265M1				
			40	15	11	H233 - 71 ... - 265M1				
SMD-Module zum Grundschaltermodul A02										
Bauformmodul für Bauform 265M1			H200-A H200-B/-D H200-E			BFA2 - 261 BFB2 - 261 BFC2 - 261				
M-Antriebsmodul 64 x 64 mm für Bauform 265M1 Frontschild schwarz, Griff schwarz			H200-A/-B/-D H200-E			2NM1 2IM1				
Schrifteinlage silber für Antriebsmodul 265M1						FAS4 - 9... (FA-Nummer)				
Abmessungen in mm										
Produktreihen	A	B	B1	B2	C1	D1	G1	G2	H	
H200-A	64	36	48	60	39	22,5	24,2	3,2	70	
H200-B	64	50	69	88	39	22,5	24,2	3,2	72	
H200-D	64	72	84	96	39	22,5	24,2	3,2	70	
H200-E	64	72	84	96	39	22,5	24,2	3,2	70	
C¹⁾ Einbaumaß Außenseite Tür bis Oberkante Hutschiene. Zugehörige Metallachse getrennt bestellen, siehe Seite B6-17.										