

## Kabelové objímky "MERIDIAN FIX"

- Materiál: Nylon 66, bezhalogenní
- Provozní teplota: -40°C až +85°C
- Barva: přírodní
- Hořlavost: odpovídá UL 94V-2

### Popis:

- slouží k jednoduchému a ekonomickému připevňování kabelů nebo kabelových svazků
- objímky lze připevňovat kovovými nebo plastovými šrouby či nýty

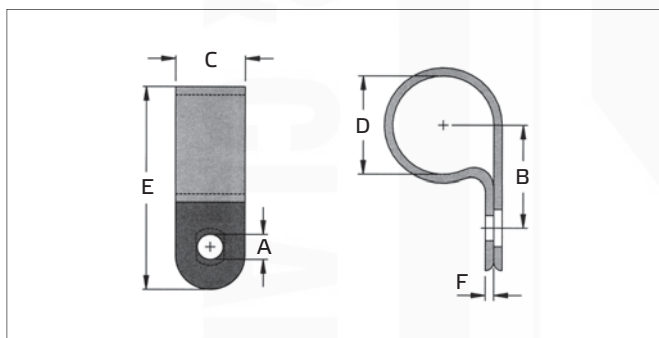
### Výhody:

V případě připevňování svazku vodičů nahradí objímka kabelový vázací pásek a spojí 2 pracovní úkony (svazkování a připevňování) do jednoho pracovního úkonu.



### Použití:

Např. výroba rozvaděčů, rozvod kabelové televize, telekomunikační systémy, elektronika, výroba elektrospotřebičů, elektrotechnických zařízení, strojírenství, automobilový průmysl aj.



### Kabelové objímky "MERIDIAN FIX"

Katalog. číslo	Typ	Rozměry (mm)						Množství v balení (ks)
		A	B	C	D	E	F	
wpr1549	MRF-032-PA	4,8	8,0	9,6	3,2 (1/8")	17,0	1,2	100
wpr1550	MRF-048-PA	4,8	9,2	9,6	4,8 (3/16")	18,6	1,2	100
wpr1551	MRF-064-PA	4,6	10,0	10,0	6,4 (1/4")	20,0	1,4	100
wpr1552	MRF-080-PA	4,6	12,0	10,0	7,9 (5/16")	22,0	1,5	100
wpr1553	MRF-095-PA	4,6	12,5	12,0	9,5 (3/8")	24,0	1,5	100
wpr1554	MRF-127-PA	5,0	15,2	12,0	12,7 (1/2")	31,0	1,5	100
wpr1555	MRF-160-PA	4,6	18,2	12,0	15,8 (5/8")	34,3	1,5	100
wpr1556	MRF-195-PA	4,6	18,2	11,8	19,4 (3/4")	35,0	1,5	100
wpr4497	MRF-254-PA	4,6	22,0	12,0	25,4 (1")	43,0	1,8	100
wpr1557	MRF-275-PA	4,6	24,0	12,0	27,5 (1 1/16")	50,0	1,8	100
wpr1558	MRF-370-PA	4,6	30,0	12,0	36,7 (1 1/2")	50,0	1,8	100

### Doporučení:

Pro stabilnější připevnění nebo pro aplikace v prostředí vystavenému vibracím doporučujeme fixační kovové příchytky "OYSTER FIX" s gumovou vložkou, viz str. 130

