

Katalogový list

••••• Kabelové vývodky - plastové, gumové a mosazné

Průchodky / záslepky zaskakovací z měkčeného PVC

- Materiál: měkčené PVC
- Provozní teplota: -30°C až +95°C
- Barva: černá

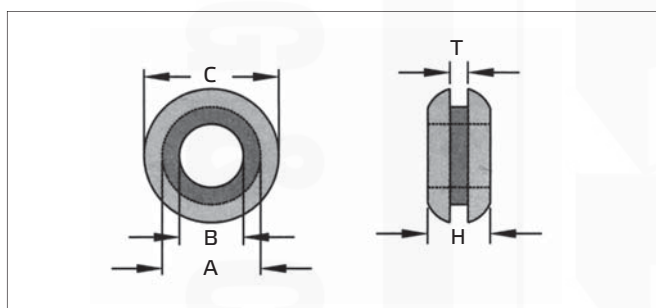
Popis:

- vhodné pro zaoblení a odizolování hrany otvoru v panelu
- zabraňují poškození nebo prořezání kabelu o hranu panelu
- pohodlná a velmi rychlá instalace pouhým zacvaknutím do panelu
- estetická, rychlá a ekonomická úprava otvoru v panelu



Použití:

např. svítidla, elektrická zařízení apod.



Průchodky zaskakovací, měkčené PVC

Katalog. číslo	Typ	Pro otvor A (mm)	Pro průměr vodiče B (mm)	Rozměry (mm)		Pro tloušťku panelu T (mm)	Množství v balení (ks)
				C	H		
wpr1657	POM-0603	6,0	3,0	8,5	4,7	1,7	100
wpr449	POM-0705	7,2	5,0	10,2	4,4	1,7	100
wpr450	POM-1006	10,0	6,4	13,3	6,3	1,7	100
wpr4314	POM-1410	13,9	10,5	19,5	6,4	3,4	100
wpr451	POM-2015	20,1	15,5	23,7	6,1	1,7	100
wpr452	POM-2518	25,1	18,9	29,9	7,2	1,5	100
wpr2277	POM-3225	31,7	25,0	38,1	7,8	1,5	100

Záslepky / průchodky zaskakovací, měkčené PVC

Katalog. číslo	Typ	Pro otvor A (mm)	Pro průměr vodiče B (mm)	Rozměry (mm)		Pro tloušťku panelu T (mm)	Množství v balení (ks)
				C	H		
wpr4924	POMC-0705	7,2	5,0	10,2	4,4	1,7	100
wpr6657	POMC-1108	11,0	7,8	15,5	9,0	3,0	100
wpr6658	POMC-1410	13,9	10,5	19,5	6,4	3,4	100
wpr2280	POMC-2015	20,1	15,5	23,7	6,1	1,7	100
wpr2278	POMC-2518	25,1	18,9	29,9	7,2	1,5	100
wpr2279	POMC-3225	31,7	25,0	38,1	7,8	1,5	100

Otvor v průchodce je zaslepen membránou, kterou je možné protrhnout.