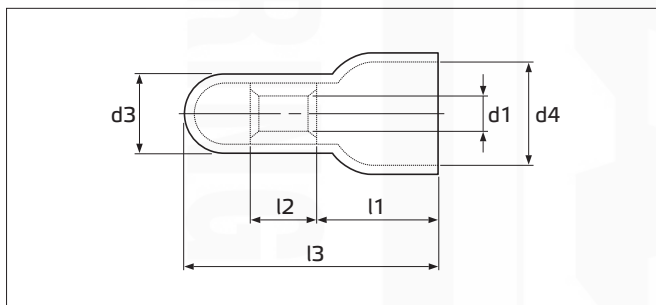


Katalogový list

••••• Kabelové ukončovací a spojovací prvky (dutinky, oka, vidlice, kolíky, konektory, spojky)

Lisovací Cu spojky ukončovací izolované Polyamid 6.6 (PA), pro Cu slané vodiče

- Materiál: měď, galvanicky pocínovaná
- Materiál izolace: Polyamid 6.6 (PA)
- Provozní teplota: -55°C až +125°C
- Dle normy: UL 486




Lisovací Cu spojky ukončovací izolované Polyamid (PA), pro Cu slané vodiče

Katalog. číslo	Typ	Pro průřez vodiče (mm ²)	Rozměry (mm)						Množství v balení (ks)
			l3	l1	l2	d1	d3	d4	
wpr8987	SPIUK-10-PA	0,75 - 1,0	20,8	9,5	7,0	2,4	5,0	6,5	100
wpr8988	SPIUK-15-PA	1,5	21,0	9,5	7,3	3,0	5,7	8,0	100
wpr8989	SPIUK-40-PA	2,5 - 4,0	27,0	12,0	8,5	3,8	7,2	9,5	100
wpr8990	SPIUK-60-PA	6,0	28,0	12,0	9,5	4,5	9,3	12,0	100

Doporučené nářadí pro lisování:

- kleště "DELFINO 12" (typ: 35-DEL-12, kat.číslo: wpr11562), viz str. 531

 0,75 - 4 mm²



- kleště "DELFINO 13" (typ: 35-DEL-13, kat.číslo: wpr10265), viz str. 531

 2,5 - 6 mm²

