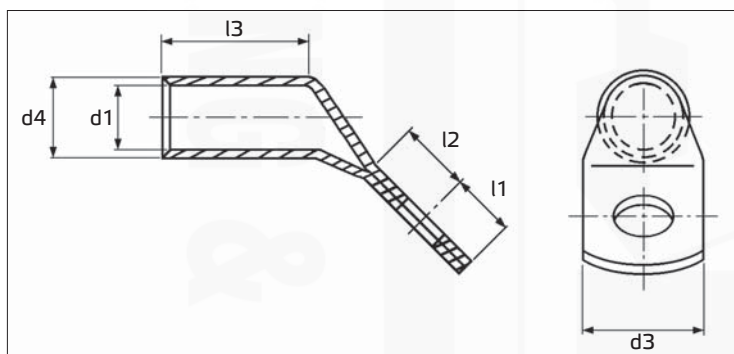


Katalogový list

••••• Kabelové ukončovací a spojovací prvky (dutinky, oka, vidlice, kolíky, konektory, spojky)

Lisovací Cu oka, pocínovaná, vyhnutá 45°, lehčená

- Materiál: měď, elektrolytická (EN 13600)
- Povrchová úprava: galvanicky pocínováno
- Tepelná odolnost: +125°C
- Provedení: standardní
- Certifikace: ESČ dle platné evropské normy ČSN EN 61238-1
- Zkosený vstup pro kabel



Doporučené nářadí pro lisování:

- nářadí s vyměnitelnými čelistmi řad Alpha Line (do 120 mm²), Delta Line (do 120 mm²), Gamma Line (do 240 mm²), od str. 542 do str. 557

Lisovací Cu oka, pocínovaná, vyhnutá 45°, lehčená

Katalog. číslo	Typ	Pro průřez vodiče (mm ²)	Pro velikost šroubu	Rozměry (mm)						Počet lisování				Množství v balení (ks)
				d1	d4	d3	l1	l2	l3	50 kN čelisti ALFA line	60 kN čelisti DELTA line	120 kN čelisti GAMMA line	250 kN čelisti VEGA line	
wpr9272	OKU-45L-6-M5	6	M5	3,5	6,5	10	7,5	7,5	9	1	1	1	-	100
wpr9273	OKU-45L-6-M6	6	M6	3,5	6,5	12	7,5	7,5	9	1	1	1	-	100
wpr9274	OKU-45L-6-M8	6	M8	3,5	6,5	15	10,0	10,0	9	1	1	1	-	100
wpr9275	OKU-45L-10-M5	10	M5	4,5	7,0	12	6,5	7,5	10	1	1	1	-	100
wpr9276	OKU-45L-10-M6	10	M6	4,5	7,0	12	6,5	7,5	10	1	1	1	-	100
wpr9277	OKU-45L-10-M8	10	M8	4,5	7,0	15	10,0	10,0	10	1	1	1	-	100
wpr9278	OKU-45L-16-M6	16	M6	5,5	8,5	12	6,5	7,5	13	1	1	1	-	100
wpr9279	OKU-45L-16-M8	16	M8	5,5	8,5	15	8,5	9,5	13	1	1	1	-	100
wpr9280	OKU-45L-16-M10	16	M10	5,5	8,5	17	10,5	11,5	13	1	1	1	-	100
wpr9281	OKU-45L-25-M6	25	M6	7,0	10,0	14	7,5	7,5	15	2	1	1	-	100
wpr9282	OKU-45L-25-M8	25	M8	7,0	10,0	16	10,0	10,0	15	2	1	1	-	100
wpr9283	OKU-45L-25-M10	25	M10	7,0	10,0	18	12,0	12,0	15	2	1	1	-	100
wpr9284	OKU-45L-35-M8	35	M8	8,5	12,0	17	10,0	10,0	17	2	1	1	-	100
wpr9285	OKU-45L-35-M10	35	M10	8,5	12,0	19	12,0	12,0	17	2	1	1	-	100
wpr9286	OKU-45L-35-M12	35	M12	8,5	12,0	21	13,0	13,0	17	2	1	1	-	100
wpr9287	OKU-45L-50-M8	50	M8	10,0	14,0	20	10,0	10,0	19	2	2	1	-	50
wpr9288	OKU-45L-50-M10	50	M10	10,0	14,0	20	12,0	12,0	19	2	2	1	-	50
wpr9289	OKU-45L-50-M12	50	M12	10,0	14,0	23	13,0	13,0	19	2	2	1	-	50
wpr9290	OKU-45L-70-M8	70	M8	12,0	16,5	24	10,0	10,0	21	2	2	1	-	50
wpr9291	OKU-45L-70-M10	70	M10	12,0	16,5	24	12,0	12,0	21	2	2	1	-	50
wpr9292	OKU-45L-95-M10	95	M10	13,5	18,0	26	12,0	17,0	25	2	2	1	-	25
wpr9293	OKU-45L-95-M12	95	M12	13,5	18,0	26	13,0	18,0	25	2	2	1	-	25
wpr9294	OKU-45L-120-M10	120	M10	15,0	19,5	28	14,0	17,0	26	2	2	1	-	25
wpr9295	OKU-45L-120-M12	120	M12	15,0	19,5	28	14,0	18,0	26	2	2	1	-	25