



Bauformenverzeichnis

P200
20A bis 25A

	Teil
Fronteinbauschalter	A
Bodeneinbauschalter	B
Gekapselte Schalter	C
Zubehör	D

Sälzer Electric GmbH
Matthiasstraße 16
57482 Wenden
www.saelzer.com

Vertriebszentrum:
Tel. +49 (0) 27 62 / 6 14-110
Fax +49 (0) 27 62 / 6 14-100
sales@salzer.de

Herausgeber: Sälzer Electric GmbH · Produktdatenmanagement (PDM) · 09306 Rochlitz (Germany)
Dieses Dokument ist Eigentum der Sälzer Electric GmbH und ersetzt alle in diesem Bereich bisher erschienenen Publikationen. Gültig bis zum Erscheinen der neuen Ausgabe. Änderungen und Revisionen vorbehalten.

Bauform	Seiten	Bauform	Seiten	Bauform	Seiten	Bauform	Seiten
002M1	B1-1 (74)	037N1	B2-21 (106)	133M1	A5-2 (64)	216M4	A3-4 (54)
003M1	A1-1 (5)	037N4	B2-21 (106)	133M4	A5-2 (64)	216N1	A3-5 (55)
003V1	A1-2 (6)	037V1	B2-22 (107)	133N1	A5-3 (65)	216N4	A3-5 (55)
004V1	A1-2 (6)	037V4	B2-22 (107)	133N4	A5-3 (65)	216V1	A3-8 (58)
005M1	A1-3 (7)	038M1	B3-20 (128)	133V1	A5-4 (66)	216V4	A3-8 (58)
005V1	A1-4 (8)	038M4	B3-20 (128)	133V4	A5-4 (66)	218M1	A2-10 (48)
012M1	B1-2 (75)	038N1	B3-21 (129)	135M1	B3-16 (124)	219M1	A2-1 (39)
013M1	A1-5 (9)	038N4	B3-21 (129)	135M4	B3-16 (124)	219V1	A2-2 (40)
013V1	A1-6 (10)	038V1	B3-22 (130)	139V1	A1-4 (8)	220V1	A2-2 (40)
014V1	A1-6 (10)	038V4	B3-22 (130)	140M1	A5-5 (67)	226V1	A2-9 (47)
015M1	A1-7 (11)	040V1	B2-4 (89)	141M1	A5-6 (68)	226V4	A2-9 (47)
015V1	A1-8 (12)	041M1	B2-3 (88)	142M1	A5-7 (69)	231M1	B2-15 (100)
021M1	B1-5 (78)	041V1	B2-4 (89)	143M1	A5-8 (70)	231M4	B2-15 (100)
022M1	B1-6 (79)	042M1	B3-3 (111)	144M1	A5-9 (71)	232M1	B2-9 (94)
024B3	A4-3 (62)	042V1	B2-4 (112)	145M1	A5-10 (72)	232M4	B2-9 (94)
025N3	A4-1 (60)	043V1	B2-4 (112)	150M1	A1-32 (36)	232N1	B2-10 (95)
026M1	B1-9 (82)	046V1	B2-8 (93)	151M1	A1-33 (37)	232N4	B2-10 (95)
026N2	B1-10 (83)	047M1	B2-7 (92)	152M1	A1-34 (38)	232V1	B2-11 (96)
026V1	B1-11 (84)	047V1	B2-8 (93)	155M1	B1-3 (76)	232V4	B2-11 (96)
026V4	B1-11 (84)	048M1	B3-7 (115)	156M1	B1-4 (77)	234M1	B3-9 (117)
027V1	B1-12 (85)	048V1	B3-8 (116)	157M1	B1-7 (80)	234M4	B3-9 (117)
028V1	B1-12 (85)	049V1	B3-8 (116)	158M1	B1-8 (81)	234N1	B3-10 (118)
031M1	B2-16 (101)	060M1	A1-9 (13)	176M1	C1-2 (134)	234N4	B3-10 (118)
031M4	B2-16 (101)	062M1	A1-10 (14)	176V1	C1-4 (136)	234V1	B3-11 (119)
032M1	B2-12 (97)	064M1	A1-11 (15)	177M1	C1-6 (138)	234V4	B3-11 (119)
032M4	B2-12 (97)	064V1	A1-12 (16)	177M4	C1-6 (138)	235M1	B3-15 (123)
032N1	B2-13 (98)	065M1	A1-13 (17)	177N1	C1-8 (140)	235M4	B3-15 (123)
032N4	B2-13 (98)	065V1	A1-14 (18)	177N4	C1-8 (140)	237M1	B2-17 (102)
032V1	B2-14 (99)	076M1	C1-1 (133)	177V1	C1-10 (142)	237M4	B2-17 (102)
032V4	B2-14 (99)	076V1	C1-3 (135)	177V4	C1-10 (142)	237N1	B2-18 (103)
033M1	A1-15 (19)	077M1	C1-5 (137)	178V1	C1-4 (136)	237N4	B2-18 (103)
033M4	A1-15 (19)	077M4	C1-5 (137)	203V1	A3-3 (53)	237V1	B2-19 (104)
033N1	A1-16 (20)	077N1	C1-7 (139)	204M1	A3-2 (52)	237V4	B2-19 (104)
033N4	A1-16 (20)	077N4	C1-7 (139)	204V1	A3-3 (53)	238M1	B3-17 (125)
033V1	A1-17 (21)	077V1	C1-9 (141)	205M1	A2-8 (46)	238M4	B3-17 (125)
033V4	A1-17 (21)	077V4	C1-9 (141)	205M4	A2-8 (46)	238N1	B3-18 (126)
034M1	B3-12 (120)	078V1	C1-3 (135)	206M1	A2-5 (43)	238N4	B3-18 (126)
034M4	B3-12 (120)	103M1	A1-22 (26)	206M4	A2-5 (43)	238V1	B3-19 (127)
034N1	B3-13 (121)	113M1	A1-23 (27)	206N1	A2-6 (44)	238V4	B3-19 (127)
034N4	B3-13 (121)	120M1	A1-24 (28)	206N4	A2-6 (44)	240V1	B2-2 (87)
034V1	B3-14 (122)	121M1	A1-25 (29)	206V1	A2-7 (45)	241M1	B2-1 (86)
034V4	B3-14 (122)	122M1	A1-26 (30)	206V4	A2-7 (45)	241V1	B2-2 (87)
035M1	A1-18 (22)	130M1	A1-27 (31)	208M1	A3-9 (59)	242M1	B3-1 (109)
035M4	A1-18 (22)	130M4	A1-27 (31)	209M1	A3-1 (51)	242V1	B3-2 (110)
036M1	A1-19 (23)	130N1	A1-28 (32)	213V1	A2-4 (42)	243V1	B3-2 (110)
036M4	A1-19 (23)	130N4	A1-28 (32)	214M1	A2-3 (41)	246V1	B2-6 (91)
036N1	A1-20 (24)	131M1	A1-29 (33)	214V1	A2-4 (42)	247M1	B2-5 (90)
036N4	A1-20 (24)	131M4	A1-29 (33)	215M1	A3-7 (57)	247V1	B2-6 (91)
036V1	A1-21 (25)	132M1	A1-30 (34)	215M4	A3-7 (57)	248M1	B3-5 (113)
036V4	A1-21 (25)	132M4	A1-30 (34)	215V1	A3-6 (56)	248V1	B3-6 (114)
037M1	B2-20 (105)	132N1	A1-31 (35)	215V4	A3-6 (56)	249V1	B3-6 (114)
037M4	B2-20 (105)	132N4	A1-31 (35)	216M1	A3-4 (54)	503M1	A5-1 (63)

Farbe rot:
Neue Bauformen

Weiter auf BFV-2

Bauform	Seiten	Bauform	Seiten	Bauform	Seiten	Bauform	Seiten
E001.	C1-11 (143)	AVC2-.	B3-23 (131)	FAZ2-....	D2-1 (147)		
R001.	A2-12 (50)	AVC2-.	D1-2 (146)	FAS2-....	D2-2 (148)		
S001.	A2-11 (49)	AVD2	B2-23 (108)	FBS2-....	D2-2 (148)		
U001.	A4-2 (61)	AVD2	D1-1 (145)	218098	D3-1 (149)		

Farbe **rot**:
Neue Bauformen



Teil A

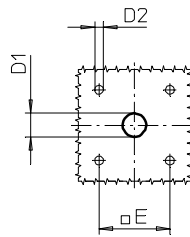
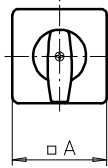
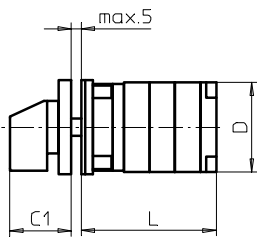
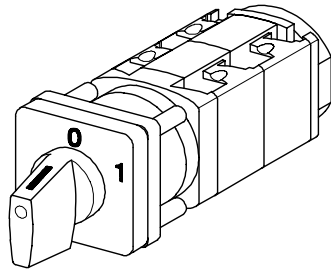
	Seite	
	von	bis
Vierlochbefestigung	A1-1	A1-34
Zentralbefestigung ø 22,5 mm	A2-1	A2-12
Zentralbefestigung ø 30,5 mm	A3-1	A3-9
Unterputzeinbau	A4-1	A4-3
Zweilochbefestigung	A5-1	A5-10

Herausgeber: Sälzer Electric GmbH · Produktdatenmanagement (PDM) · 09306 Rochlitz (Germany)

Dieses Dokument ist Eigentum der Sälzer Electric GmbH und ersetzt alle in diesem Bereich bisher erschienenen Publikationen. Gültig bis zum Erscheinen der neuen Ausgabe. Änderungen und Revisionen vorbehalten.

Fronteinbauswitcher

sälzer



**Produktreihe
P200**

Fronteinbauswitcher

**Vierlochbefestigung
36 x 36 mm**

003M1 (IP66)

Komplettschalter	Pole	Produktreihen	Bemessungsdaten (IEC 60947)			Bestellnummer
			Betriebsstrom I_e	Betriebsleistung bei 380-440V		
			AC-21A A	AC-23A kW	AC-3 kW	
Nockenschalter 30°/45°/60°/90° Schaltwinkel	1 ... 24	P200	20	7,5	5,5	P220 - 61 ... - 003M1
			25	11	7,5	P225 - 61 ... - 003M1

SMD-Module zum Grundsichermodul A01

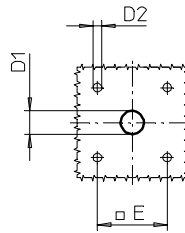
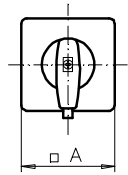
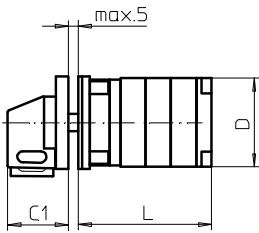
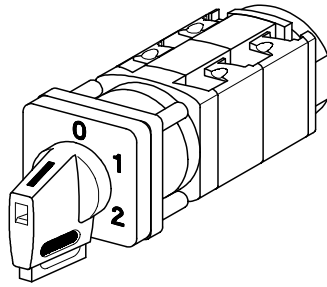
Bauformmodul für Bauform 003M1	P200	BFB2 - 003
M-Antriebsmodul 48 x 48 mm für Bauform 003M1		2AM1
Frontschild schwarz, Griff schwarz		
Schrifteinlage silber für Antriebsmodul 003M1		FAS2 - (FA-Nummer)

Abmessungen in mm

Typ	A	C1	D	D1	D2	E	L bei ... Schaltzonen (max. 12)							je weitere
							1	2	3	4	5	6	7	
P220	48	32	44	12	4,5	36	47	60	73	86	99	112	125	13
P221	48	32	44	12	4,5	36	50,5	67	83,5	100	116,5	133	149,5	16,5
P225	48	32	46	12	4,5	36	51	66	81	96	111	126	141	15
P226	48	32	46	12	4,5	36	54,5	73	91,5	110	128,5	147	165,5	18,5

Fronteinbauswitcher

sälzer



**Produktreihe
P200**

Fronteinbauswitcher

**Vierlochbefestigung
36 x 36 mm**

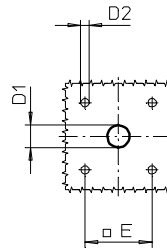
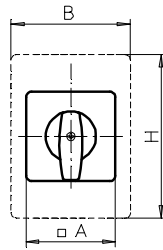
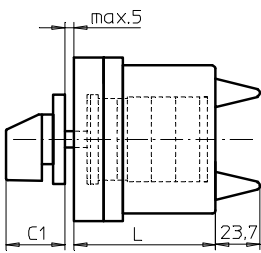
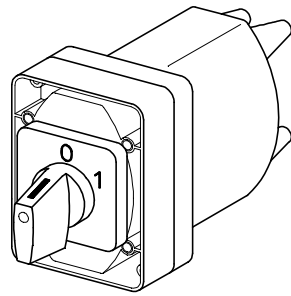
003V1 (IP66)

004V1 (IP66)

Komplettschalter	Pole	Produktreihen	Bemessungsdaten (IEC 60947)			Bestellnummer								
			Betriebsstrom I_e	Betriebsleistung bei 380-440V										
			AC-21A A	AC-23A kW	AC-3 kW									
Nockenschalter 30°/45°/60°/90° Schaltwinkel Verriegelbar bei 12h	1 ... 24	P200	20	7,5	5,5	P220 - 61 ... - 003V1								
			25	11	7,5	P225 - 61 ... - 003V1								
Nockenschalter 90° Schaltwinkel 3 Stellungen verriegelbar (09h/ 12h/ 03h)	1 ... 24	P200	20	7,5	5,5	P220 - 61 ... - 004V1								
			25	11	7,5	P225 - 61 ... - 004V1								
SMD-Module zum Grundschaltermodul A01														
Bauformmodul für Bauform 003V1/ 004V1			P200			BFB2 - 003								
V-Antriebsmodul 48 x 48 mm für Bauform 003V1 Frontschild schwarz, Griff schwarz						2AV1 - 12								
V-Antriebsmodul 48 x 48 mm für Bauform 004V1 Frontschild schwarz, Griff schwarz						2AV1 - 99								
Schrifteinlage silber für Antriebsmodul 003V1/ 004V1						FAS2 - (FA-Nummer)								
Abmessungen in mm														
Typ	A	C1	D	D1	D2	E	L bei ... Schaltzonen (max. 12)							je weitere
							1	2	3	4	5	6	7	
P220	48	32	44	12	4,5	36	47	60	73	86	99	112	125	13
P221	48	32	44	12	4,5	36	50,5	67	83,5	100	116,5	133	149,5	16,5
P225	48	32	46	12	4,5	36	51	66	81	96	111	126	141	15
P226	48	32	46	12	4,5	36	54,5	73	91,5	110	128,5	147	165,5	18,5

Fronteinbauswitcher

sälzer



**Produktreihe
P200**

**Fronteinbauswitcher
mit Abdeckhaube**

**Vierlochbefestigung
36 x 36 mm**

005M1 (IP66)

Komplettschalter	Pole	Produktreihen	Bemessungsdaten (IEC 60947)			Bestellnummer
			Betriebsstrom I_e	Betriebsleistung bei 380-440V		
			AC-21A A	AC-23A kW	AC-3 kW	
Nockenschalter 30°/45°/60°/90° Schaltwinkel	1 ... 6	P200	20	7,5	5,5	P220 - 61 ... - 005M1 P225 - 61 ... - 005M1
	1 ... 4		25	11	7,5	

SMD-Module zum Grundschaltermodul A01

Bauformmodul für Bauform 005M1

P200

BFA2 - 005

M-Antriebsmodul 48 x 48 mm für Bauform 005M1

2AM1

Frontschild schwarz, Griff schwarz

Schrifteinlage silber für Antriebsmodul 005M1

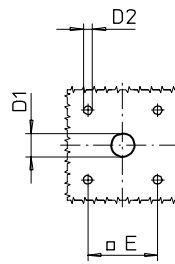
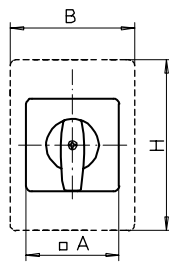
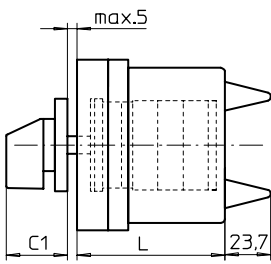
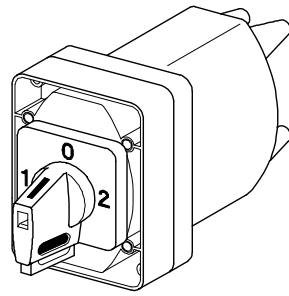
FAS2 -

Abmessungen in mm

Typ	A	B	C1	D1	D2	E	H	L bei ... Schaltzonen		
								1	2	3
P220	48	64	32	12	4,5	36	88	80	80	80
P221	48	64	32	12	4,5	36	88	80	80	-
P225	48	64	32	12	4,5	36	88	80	80	-
P226	48	64	32	12	4,5	36	88	80	80	-

Fronteinbauswitcher

sälzer



**Produktreihe
P200**

**Fronteinbauswitcher
mit Abdeckhaube**

**Vierlochbefestigung
36 x 36 mm**

005V1 (IP66)

139V1 (IP66)

Komplettschalter	Pole	Produktreihen	Bemessungsdaten (IEC 60947)			Bestellnummer
			Betriebsstrom I_e	Betriebsleistung bei 380-440V		
			AC-21A A	AC-23A kW	AC-3 kW	
Nockenschalter 30°/ 45°/ 60°/ 90° Schaltwinkel Verriegelbar bei 12h	1 ... 6*	P200	20	7,5	5,5	P220 - 61 ... - 005V1
	1 ... 4		25	11	7,5	P225 - 61 ... - 005V1
Nockenschalter 90° Schaltwinkel 3 Stellungen verriegelbar (09h/ 12h/ 03h)	1 ... 6*	P200	20	7,5	5,5	P220 - 61 ... - 139V1
	1 ... 4		25	11	7,5	P225 - 61 ... - 139V1

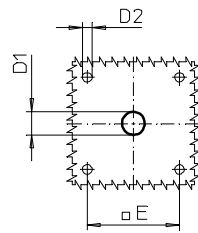
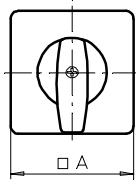
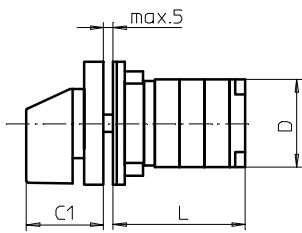
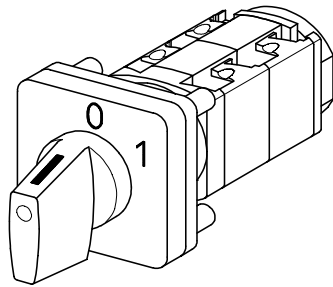
* Für P220

SMD-Module zum Grundschaltermodul A01			
Bauformmodul für Bauform 005V1/ 139V1		P200	BFA2 - 005
V-Antriebsmodul 48 x 48 mm für Bauform 005V1 Frontschild schwarz, Griff schwarz			2AV1 - 12
V-Antriebsmodul 48 x 48 mm für Bauform 139V1 Frontschild schwarz, Griff schwarz			2AV1 - 99
Schrifteinlage silber für Antriebsmodul 005V1/ 139V1			FAS2 - (FA-Nummer)

Abmessungen in mm										
Typ	A	B	C1	D1	D2	E	H	L bei ... Schaltzonen		
								1	2	3
P220	48	64	32	12	4,5	36	88	80	80	80
P221	48	64	32	12	4,5	36	88	80	80	-
P225	48	64	32	12	4,5	36	88	80	80	-
P226	48	64	32	12	4,5	36	88	80	80	-

Fronteinbauswitcher

sälzer



**Produktreihe
P200**

Fronteinbauswitcher
Antrieb nächste Baugröße

Vierlochbefestigung
48 x 48 mm

013M1 (IP66)

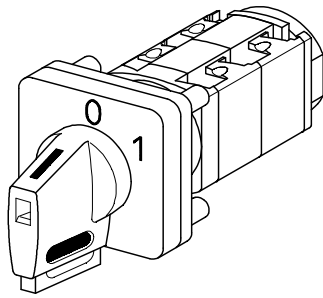
Komplettschalter	Pole	Produktreihen	Bemessungsdaten (IEC 60947)			Bestellnummer
			Betriebsstrom I_e	Betriebsleistung bei 380-440V		
			AC-21A A	AC-23A kW	AC-3 kW	
Nockenschalter 30°/45°/60°/90° Schaltwinkel	1 ... 24	P200	20	7,5	5,5	P220 - 61 ... - 013M1
			25	11	7,5	P225 - 61 ... - 013M1

SMD-Module zum Grundsichermodul A01			
Bauformmodul für Bauform 013M1		P200	BFB2 - 013
M-Antriebsmodul 64 x 64 mm für Bauform 013M1			4AM1
Frontschild schwarz, Griff schwarz			
Schrifteinlage silber für Antriebsmodul 013M1			FAS4 - (FA-Nummer)

Abmessungen in mm														
Typ	A	C1	D	D1	D2	E	L bei ... Schaltzonen (max. 12)				5	6	7	je weitere
							1	2	3	4				
P220	64	39	44	15	5	48	47	60	73	86	99	112	125	13
P221	64	39	44	15	5	48	50,5	67	83,5	100	116,5	133	149,5	16,5
P225	64	39	46	15	5	48	51	66	81	96	111	126	141	15
P226	64	39	46	15	5	48	54,5	73	91,5	110	128,5	147	165,5	18,5

Fronteinbauswitcher

sälzer



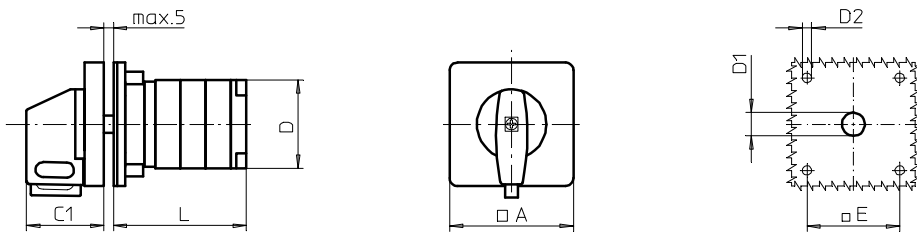
**Produktreihe
P200**

Fronteinbauswitcher
Antrieb nächste Baugröße

Vierlochbefestigung
48 x 48 mm

013V1 (IP66)

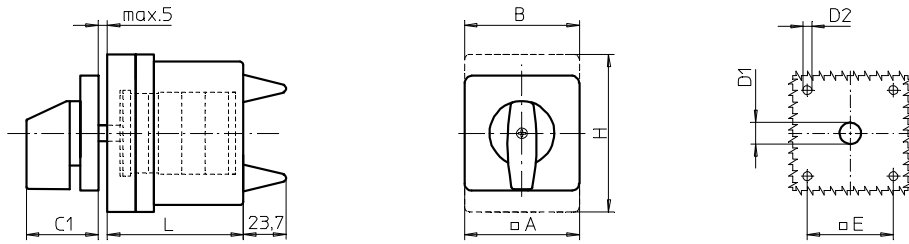
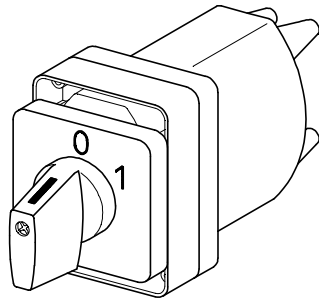
014V1 (IP66)



Komplettschalter	Pole	Produktreihen	Bemessungsdaten (IEC 60947)			Bestellnummer								
			Betriebsstrom I_e	Betriebsleistung bei 380-440V										
			AC-21A A	AC-23A kW	AC-3 kW									
Nockenschalter 30°/45°/60°/90° Schaltwinkel Verriegelbar bei 12h	1 ... 24	P200	20	7,5	5,5	P220 - 61 ... - 013V1								
			25	11	7,5	P225 - 61 ... - 013V1								
Nockenschalter 30°/45°/60°/90° Schaltwinkel 3 Stellungen verriegelbar (09h/ 12h/ 03h)	1 ... 24	P200	20	7,5	5,5	P220 - 61 ... - 014V1								
			25	11	7,5	P225 - 61 ... - 014V1								
SMD-Module zum Grundschaftermodul A01														
Bauformmodul für Bauform 013V1/ 014V1				P200		BFB2 - 013								
V-Antriebsmodul 64 x 64 mm für Bauform 013V1 Frontschild schwarz, Griff schwarz						4AV1 - 12								
V-Antriebsmodul 64 x 64 mm für Bauform 014V1 Frontschild schwarz, Griff schwarz						4AV1 - 99								
Schrifteinlage silber für Antriebsmodul 013V1/ 014V1						FAS4 - (FA-Nummer)								
Abmessungen in mm														
Typ	A	C1	D	D1	D2	E	L bei ... Schaltzonen (max. 12)							je weitere
							1	2	3	4	5	6	7	
P220	64	39	44	15	5	48	47	60	73	86	99	112	125	13
P221	64	39	44	15	5	48	50,5	67	83,5	100	116,5	133	149,5	16,5
P225	64	39	46	15	5	48	51	66	81	96	111	126	141	15
P226	64	39	46	15	5	48	54,5	73	91,5	110	128,5	147	165,5	18,5

Fronteinbauswitcher

sälzer



**Produktreihe
P200**

Fronteinbauswitcher
mit Abdeckhaube
Antrieb nächste Baugröße

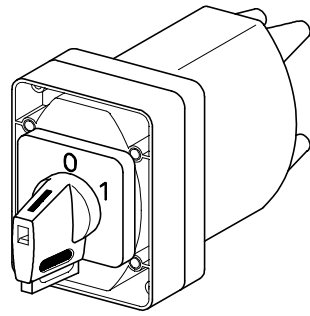
Vierlochbefestigung
48 x 48 mm

015M1 (IP66)

Komplettschalter	Pole	Produktreihen	Bemessungsdaten (IEC 60947)			Bestellnummer				
			Betriebsstrom I_e	Betriebsleistung bei 380-440V						
			AC-21A A	AC-23A kW	AC-3 kW					
Nockenschalter 30°/45°/60°/90° Schaltwinkel	1 ... 6 1 ... 4	P200	20 25	7,5 11	5,5 7,5	P220 - 61 ... - 015M1 P225 - 61 ... - 015M1				
SMD-Module zum Grundschaltermodul A01										
Bauformmodul für Bauform 015M1			P200			BFA2 - 015				
M-Antriebsmodul 64 x 64 mm für Bauform 015M1						4AM1				
Frontschild schwarz, Griff schwarz						FAS4 - (FA-Nummer)				
Schrifteinlage silber für Antriebsmodul 015M1										
Abmessungen in mm										
Typ	A	B	C1	D1	D2	E	H	L bei ... Schaltzonen		
								1	2	3
P220	64	64	39	15	5	48	88	80	80	80
P221	64	64	39	15	5	48	88	80	80	-
P225	64	64	39	15	5	48	88	80	80	-
P226	64	64	39	15	5	48	88	80	80	-

Fronteinbauswitcher

sälzer

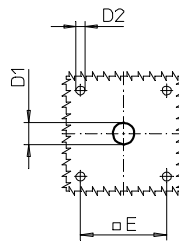
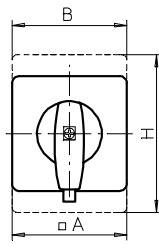
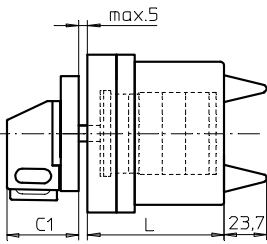


**Produktreihe
P200**

Fronteinbauswitcher
mit Abdeckhaube
Antrieb nächste Baugröße

Vierlochbefestigung
48 x 48 mm

015V1 (IP66)



Komplettschalter	Pole	Produktreihen	Bemessungsdaten (IEC 60947)			Bestellnummer
			Betriebsstrom I_e	Betriebsleistung bei 380-440V		
			AC-21A A	AC-23A kW	AC-3 kW	
Nockenschalter 30°/45°/60°/90° Schaltwinkel Verriegelbar bei 12h	1 ... 6	P200	20	7,5	5,5	P220 - 61 ... - 015V1
	1 ... 4		25	11	7,5	P225 - 61 ... - 015V1

SMD-Module zum Grundschaftermodul A01

Bauformmodul für Bauform 015V1
V-Antriebsmodul 64 x 64 mm für Bauform 015V1
Frontschild schwarz, Griff schwarz
Schrifteinlage silber für Antriebsmodul 015V1

P200

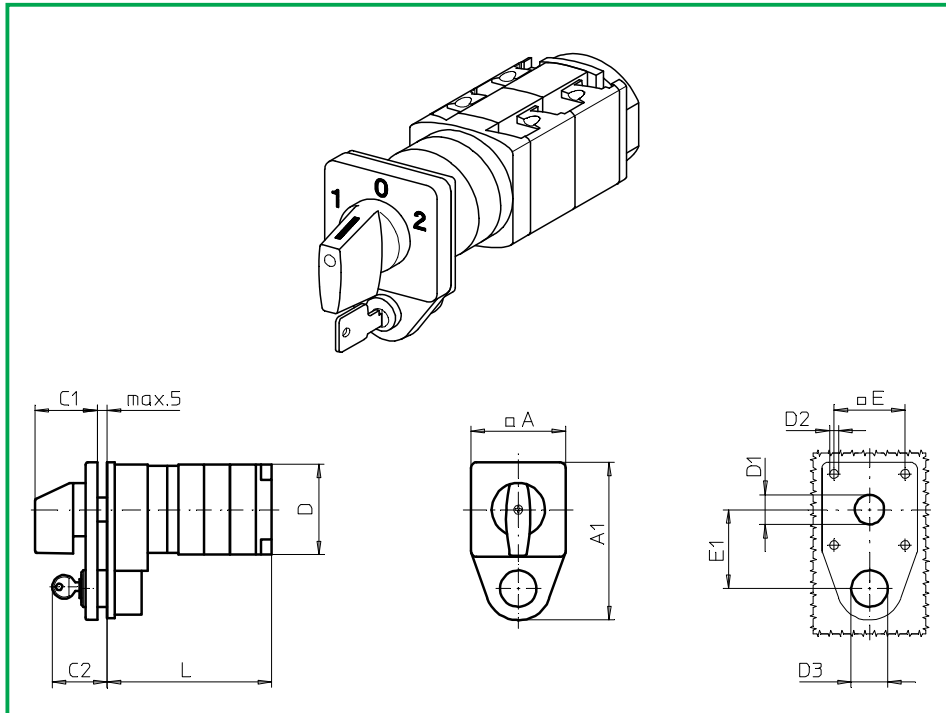
BFA2 - 015
4AV1 - 12
FAS4 - (FA-Nummer)

Abmessungen in mm

Typ	A	B	C1	D1	D2	E	H	L bei ... Schaltzonen		
								1	2	3
P220	64	64	39	15	5	48	88	80	80	80
P221	64	64	39	15	5	48	88	80	80	-
P225	64	64	39	15	5	48	88	80	80	-
P226	64	64	39	15	5	48	88	80	80	-

Fronteinbauswitcher

sälzer



**Produktreihe
P200**

Fronteinbauswitcher
mit Zylinderschlossperre
Schließ-Nr. CL1

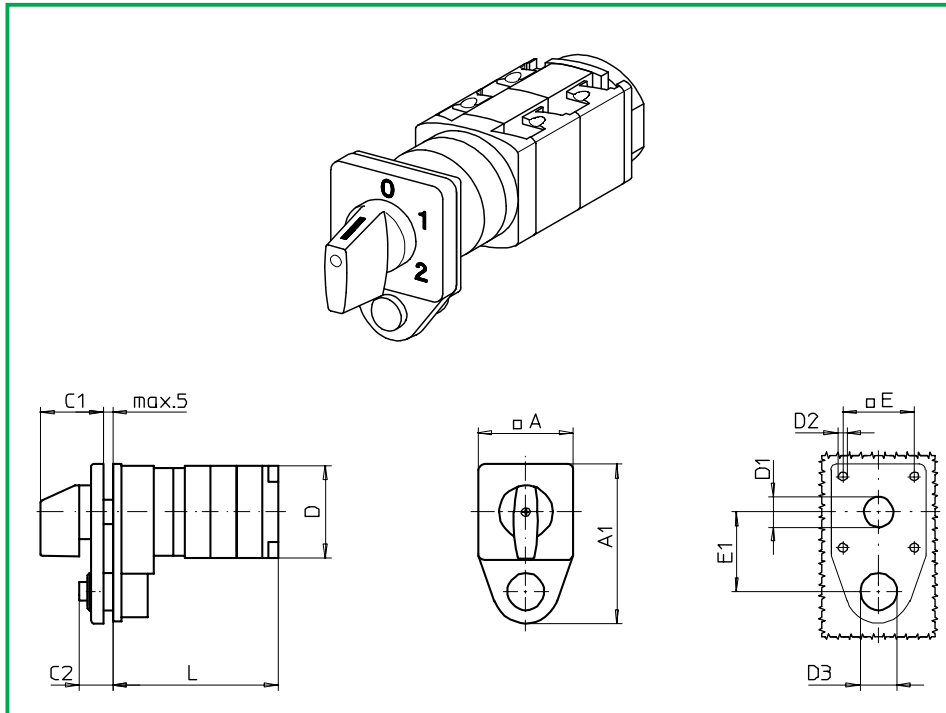
Vierlochbefestigung
36 x 36 mm

060M1 (IP40)

Komplettschalter	Pole	Produktreihen	Bemessungsdaten (IEC 60947)			Bestellnummer									
			Betriebsstrom I_e	Betriebsleistung bei 380-440V											
			AC-21A A	AC-23A kW	AC-3 kW										
Nockenschalter 30°/45°/60°/90° Schaltwinkel	1 ... 24	P200	20 25	7,5 11	5,5 7,5	P220 - 61 ... - 060M1 P225 - 61 ... - 060M1									
Stellung 0 bzw. in Anfangsstellung gesperrt, 2 Schlüssel															
Sperrung aller bzw. verschiedener Stellungen möglich. Bei Bedarf in Klartext angeben.															
2 Schlüssel, Schließ-Nr. CL1 Schlüssel nur in gesperrter Stellung des Schalters abziehbar.															
SMD-Module zum Grundschaltermodul A01															
Bauformmodul für Bauform 060M1				P200		BFA2 - 060									
M-Antriebsmodul für Bauform 060M1						2OM1									
Frontschild schwarz, Griff schwarz															
Schrifteinlage silber für Antriebsmodul 060M1						FAS2 - (FA-Nummer)									
Abmessungen in mm															
Typ	A	A1	C1	C2	D	D1	D2	D3	E	E1	L bei ... Schaltzonen (max. 12)				je weitere
											1	2	3	4	
P220	48	80	32	40	46	15	4,5	19	36	40	61	74	87	100	13
P221	48	80	32	40	46	15	4,5	19	36	40	64,5	81	97,5	114	16,5
P225	48	80	32	40	48	15	4,5	19	36	40	65	80	95	110	15
P226	48	80	32	40	50	15	4,5	19	36	40	68,5	87	105,5	124	18,5

Fronteinbauswitcher

sälzer



**Produktreihe
P200**

**Fronteinbauswitcher
mit Druckknopfssperre**

**Vierlochbefestigung
36 x 36 mm**

062M1 (IP40)

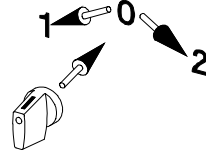
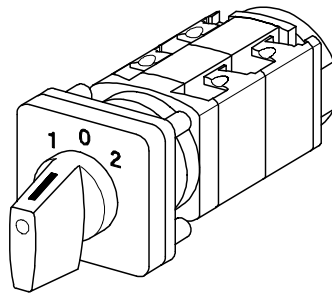
Komplettschalter	Pole	Produktreihen	Bemessungsdaten (IEC 60947)			Bestellnummer
			Betriebsstrom I_e	Betriebsleistung bei 380-440V		
			AC-21A A	AC-23A kW	AC-3 kW	
Nockenschalter 30°/ 45°/ 60°/ 90° Schaltwinkel	1 ... 24	P200	20 25	7,5 11	5,5 7,5	P220 - 61 ... - 062M1 P225 - 61 ... - 062M1
Stellung 0 bzw. in Anfangsstellung gesperrt.						
Sperrung aller bzw. verschiedener Stellungen möglich. Bei Bedarf in Klartext angeben.						
2-Handbedienung, Schalterbetätigung erst nach Druckknopfentsperrung möglich.						

SMD-Module zum Grundsichermodul A01						
Bauformmodul für Bauform 062M1					P200	BFA2 - 062
M-Antriebsmodul für Bauform 062M1						2OM1
Frontschild schwarz, Griff schwarz						
Schrifteinlage silber für Antriebsmodul 062M1						FAS2 - (FA-Nummer)

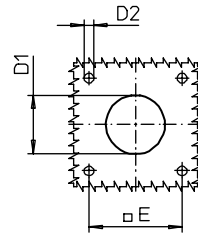
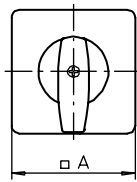
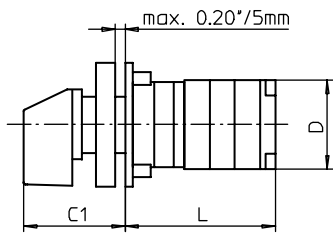
Abmessungen in mm															
Typ	A	A1	C1	C2	D	D1	D2	D3	E	E1	L bei ... Schaltzonen (max. 12)				je weitere
											1	2	3	4	
P220	48	80	32	40	46	15	4,5	19	36	40	61	74	87	100	13
P221	48	80	32	40	46	15	4,5	19	36	40	64,5	81	97,5	114	16,5
P225	48	80	32	40	48	15	4,5	19	36	40	65	80	95	110	15
P226	48	80	32	40	50	15	4,5	19	36	40	68,5	87	105,5	124	18,5

Fronteinbauswitcher

sälzer



Griff in Ausgangsstellung 12h drücken und dann drehen.



Produktreihe
P200

Fronteinbauswitcher

Vierlochbefestigung
36 x 36 mm

Push-To-Turn
Sperrvorsatz \varnothing 22,5 mm

064M1 (IP40)

Komplettschalter	Pole	Produktreihen	Bemessungsdaten (IEC 60947)			Bestellnummer
			Betriebsstrom I_e	Betriebsleistung bei 380-440V		
			AC-21A A	AC-23A kW	AC-3 kW	
Nockenschalter	1 ... 16	P200	20 25	7,5 11	5,5 7,5	P220 - 61 ... - 064M1 P225 - 61 ... - 064M1
45° Taststellung beidseitig, Rückzug in Nullstellung						
Andere Tast- bzw. Rastwinkel oder Schaltfunktionen auf Anfrage.						

SMD-Module zum Grundschaftermodul A01			
Bauformmodul für Bauform 064M1		P200	BFA2 - 064
M-Antriebsmodul 48 x 48 mm für Bauform 064M1			2PM1 - 12
Frontschild schwarz, M-Griff schwarz			
Schrifteinlage silber für Antriebsmodul 064M1			FAV2 - (FA-Nummer)

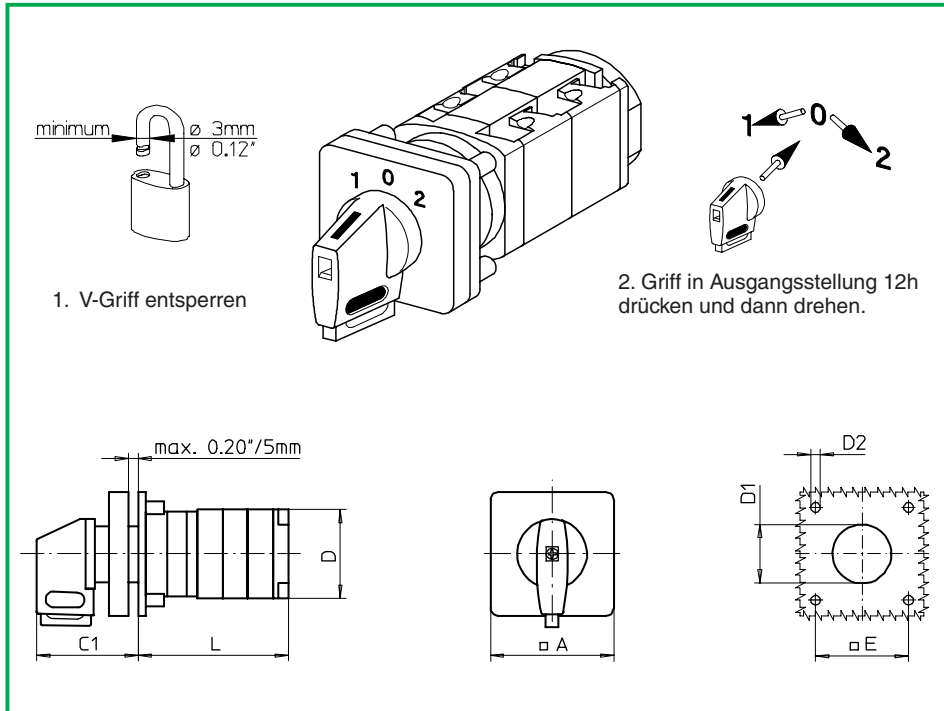
Abmessungen in mm

Typ	A	C1	D	D1*	D2	E	L bei ... Schaltzonen (max. 8)							
							1	2	3	4	5	6	7	8
P220	48	45	44	22,5	4,5	36	56	69	82	95	108	121	134	147
P221	48	45	44	22,5	4,5	36	59,5	76	92,5	109	125,5	142	158,5	175
P225	48	45	46	22,5	4,5	36	60	75	90	105	120	135	150	165
P226	48	45	46	22,5	4,5	36	63,5	82	100,5	119	137,5	156	174,5	193

*) Ein Lochwerkzeug für den Zentraleinbau \varnothing 22,5 mm kann angewendet werden.

Fronteinbauswitcher

sälzer



**Produktreihe
P200**

Fronteinbauswitcher

Vierlochbefestigung
36 x 36 mm

Push-To-Turn
Sperrvorsatz \varnothing 22,5 mm

064V1 (IP40)

Komplettschalter	Pole	Produktreihen	Bemessungsdaten (IEC 60947)			Bestellnummer
			Betriebsstrom I_e	Betriebsleistung bei 380-440V		
			AC-21A A	AC-23A kW	AC-3 kW	
Nockenschalter Nullstellung verriegelbar bei 12h	1 ... 16	P200	20 25	7,5 11	5,5 7,5	P220 - 61 ... - 064V1 P225 - 61 ... - 064V1
45° Taststellung beidseitig, Rückzug in Nullstellung						
Andere Tast- bzw. Rastwinkel oder Schaltfunktionen auf Anfrage.						

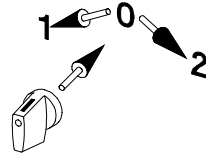
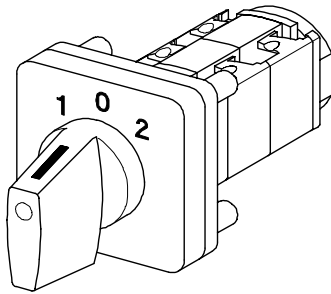
SMD-Module zum Grundschaftermodul A01			
Bauformmodul für Bauform 064V1		P200	BFA2 - 064
V-Antriebsmodul 48 x 48 mm für Bauform 064V1			2PV1 - 12
Frontschild schwarz, V-Griff schwarz			
Schrifteinlage silber für Antriebsmodul 064V1			FAV2 - (FA-Nummer)

Abmessungen in mm														
Typ	A	C1	D	D1*	D2	E	L bei ... Schaltzonen (max. 8)							
							1	2	3	4	5	6	7	8
P220	48	45	44	22,5	4,5	36	56	69	82	95	108	121	134	147
P221	48	45	44	22,5	4,5	36	59,5	76	92,5	109	125,5	142	158,5	175
P225	48	45	46	22,5	4,5	36	60	75	90	105	120	135	150	165
P226	48	45	46	22,5	4,5	36	63,5	82	100,5	119	137,5	156	174,5	193

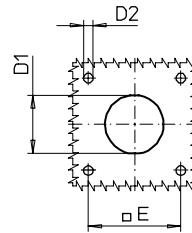
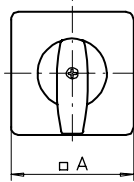
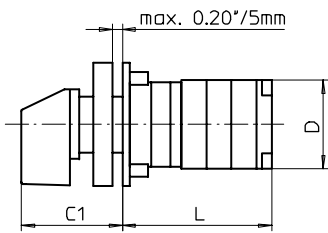
*) Ein Lochwerkzeug für den Zentraleinbau \varnothing 22,5 mm kann angewendet werden.

Fronteinbauschalter

sälzer



Griff in Ausgangsstellung 12h drücken und dann drehen.



Produktreihe
P200

Fronteinbauschalter
Antrieb nächste Baugröße

Vierlochbefestigung
48 x 48 mm

Push-To-Turn
Sperrvorsatz \varnothing 30,5 mm

065M1 (IP40)

Komplettschalter	Pole	Produktreihen	Bemessungsdaten (IEC 60947)			Bestellnummer
			Betriebsstrom I_e	Betriebsleistung bei 380-440V		
			AC-21A A	AC-23A kW	AC-3 kW	
Nockenschalter	1 ... 16	P200	20 25	7,5 11	5,5 7,5	P220 - 61 ... - 065M1 P225 - 61 ... - 065M1
45° Taststellung beidseitig, Rückzug in Nullstellung						
Andere Tast- bzw. Rastwinkel oder Schaltfunktionen auf Anfrage.						

SMD-Module zum Grundschaltermodul A01	P200	
Bauformmodul für Bauform 065M1		BFA2 - 065
M-Antriebsmodul 64 x 64 mm für Bauform 065M1		4PM1 - 12
Frontschild schwarz, M-Griff schwarz		
Schrifteinlage silber für Antriebsmodul 065M1		FAS4 - (FA-Nummer)

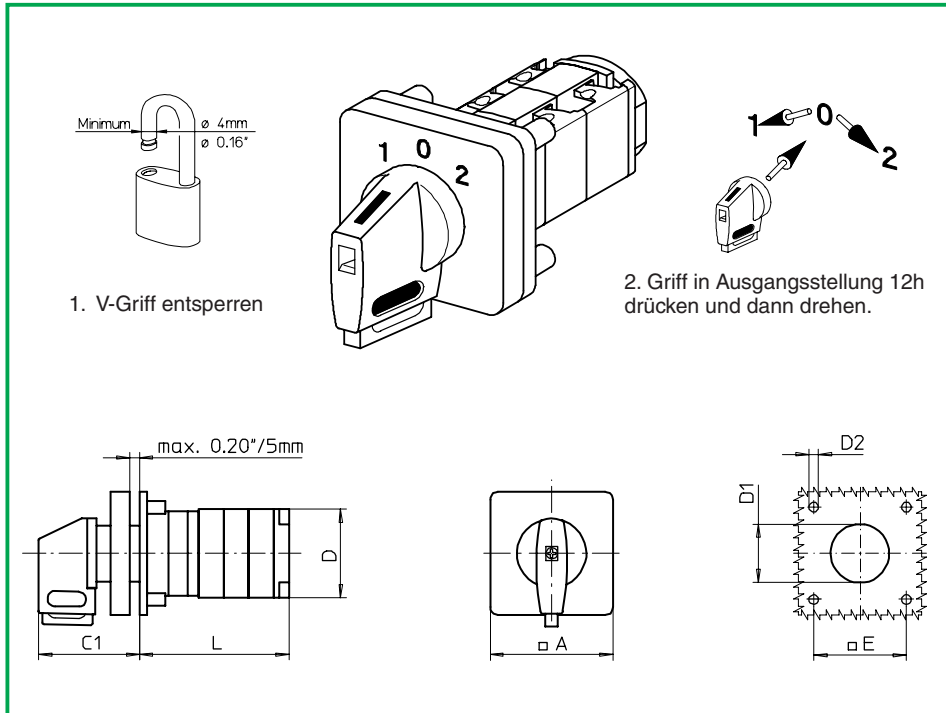
Abmessungen in mm

Typ	A	C1	D	D1*	D2	E	L bei ... Schaltzonen (max. 8)							
							1	2	3	4	5	6	7	8
P220	64	53	44	30,5	5	48	56	69	82	95	108	121	134	147
P221	64	53	44	30,5	5	48	59,5	76	92,5	109	125,5	142	158,5	175
P225	64	53	46	30,5	5	48	60	75	90	105	120	135	150	165
P226	64	53	46	30,5	5	48	63,5	82	100,5	119	137,5	156	174,5	193

*) Ein Lochwerkzeug für den Zentraleinbau \varnothing 30,5 mm kann angewendet werden.

Fronteinbauschalter

sälzer



**Produktreihe
P200**

Fronteinbauschalter
Antrieb nächste Baugröße

Vierlochbefestigung
48 x 48 mm

Push-To-Turn
Sperrvorsatz ø 30,5 mm

065V1 (IP40)

Komplettschalter	Pole	Produktreihen	Bemessungsdaten (IEC 60947)			Bestellnummer
			Betriebsstrom I_e	Betriebsleistung bei 380-440V		
			AC-21A A	AC-23A kW	AC-3 kW	
Nockenschalter Nullstellung verriegelbar bei 12h	1 ... 16	P200	20 25	7,5 11	5,5 7,5	P220 - 61 ... - 065V1 P225 - 61 ... - 065V1
45° Taststellung beidseitig, Rückzug in Nullstellung						
Andere Tast- bzw. Rastwinkel oder Schaltfunktionen auf Anfrage.						

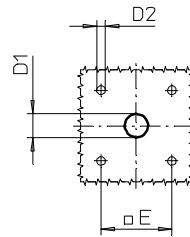
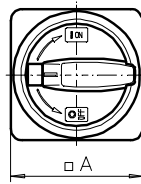
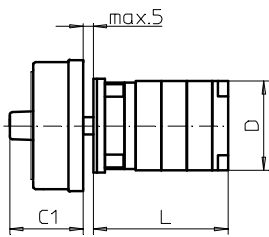
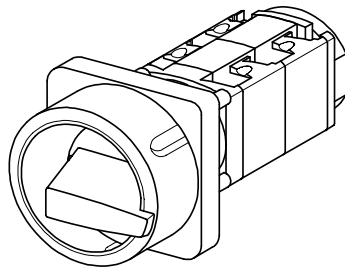
SMD-Module zum Grundschaftermodul A01			
Bauformmodul für Bauform 065V1		P200	BFA2 - 065
V-Antriebsmodul 64 x 64 mm für Bauform 065V1			4PV1 - 12
Frontschild schwarz, V-Griff schwarz			
Schrifteinlage silber für Antriebsmodul 065V1			FAS4 - (FA-Nummer)

Abmessungen in mm															
Typ	A	C1	D	D1*	D2	E	L bei ... Schaltzonen (max. 8)								
							1	2	3	4	5	6	7	8	
P220	64	53	44	30,5	5	48	56	69	82	95	108	121	134	147	
P221	64	53	44	30,5	5	48	59,5	76	92,5	109	125,5	142	158,5	175	
P225	64	53	46	30,5	5	48	60	75	90	105	120	135	150	165	
P226	64	53	46	30,5	5	48	63,5	82	100,5	119	137,5	156	174,5	193	

*) Ein Lochwerkzeug für den Zentraleinbau Ø 30,5 mm kann angewendet werden.

Fronteinbauswitcher

sälzer



**Produktreihe
P200**

Fronteinbauswitcher

**Vierlochbefestigung
36 x 36 mm**

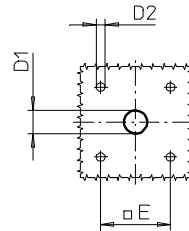
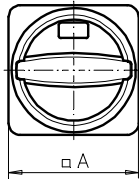
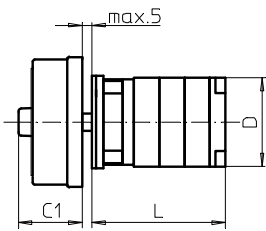
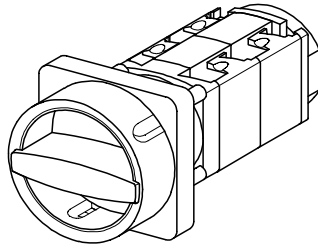
033M1 (IP66)

033M4 (IP66)

Komplettschalter	Pole	Produktreihen	Bemessungsdaten (IEC 60947)			Bestellnummer								
			Betriebsstrom I_e	Betriebsleistung bei 380-440V										
			AC-21A A	AC-23A kW	AC-3 kW									
Hauptschalter 90° Schaltwinkel Nullstellung verriegelbar bei 09h	1 ... 24	P200	20	7,5	5,5	P220 - 61 ... - 033M1								
			25	11	7,5	P225 - 61 ... - 033M1								
Haupt-/ Notausschalter 90° Schaltwinkel Nullstellung verriegelbar bei 09h	1 ... 24	P200	20	7,5	5,5	P220 - 61 ... - 033M4								
			25	11	7,5	P225 - 61 ... - 033M4								
SMD-Module zum Grundschaftermodul A01														
Bauformmodul für Bauform 033M.				P200		BFB2 - 033								
M-Vorhängeschlossperre 67 x 67 mm für Bauform 033M1 Sperrkranz schwarz, Sperrgriff schwarz						2CM1								
M-Vorhängeschlossperre 67 x 67 mm für Bauform 033M4 Sperrkranz gelb, Sperrgriff rot						2CM4								
Abmessungen in mm														
Typ	A	C1	D	D1	D2	E	L bei ... Schaltzonen (max. 12)						je weitere	
							1	2	3	4	5	6		7
P220	67	38	44	15	4,5	36	47	60	73	86	99	112	125	13
P221	67	38	44	15	4,5	36	50,5	67	83,5	100	116,5	133	149,5	16,5
P225	67	38	46	15	4,5	36	51	66	81	96	111	126	141	15
P226	67	38	46	15	4,5	36	54,5	73	91,5	110	128,5	147	165,5	18,5

Fronteinbauswitcher

sälzer



**Produktreihe
P200**

Fronteinbauswitcher

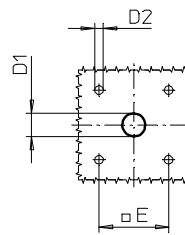
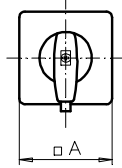
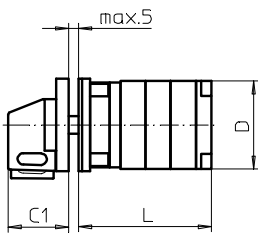
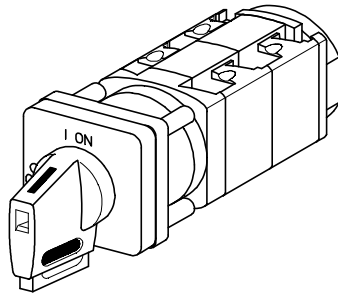
**Vierlochbefestigung
36 x 36 mm**

**033N1 (IP66)
033N4 (IP66)**

Komplettschalter	Pole	Produktreihen	Bemessungsdaten (IEC 60947)			Bestellnummer								
			Betriebsstrom I_e	Betriebsleistung bei 380-440V										
			AC-21A A	AC-23A kW	AC-3 kW									
Hauptschalter 90° Schaltwinkel Nullstellung verriegelbar bei 09h	1 ... 24	P200	20	7,5	5,5	P220 - 61 ... - 033N1								
			25	11	7,5	P225 - 61 ... - 033N1								
Haupt-/ Notausschalter 90° Schaltwinkel Nullstellung verriegelbar bei 09h	1 ... 24	P200	20	7,5	5,5	P220 - 61 ... - 033N4								
			25	11	7,5	P225 - 61 ... - 033N4								
SMD-Module zum Grundschaltermodul A01														
Bauformmodul für Bauform 033N.			P200			BFB2 - 033								
N-Vorhängeschlossperre 67 x 67 mm für Bauform 033N1 Sperrkranz schwarz, Sperrgriff schwarz						2CN1								
N-Vorhängeschlossperre 67 x 67 mm für Bauform 033N4 Sperrkranz gelb, Sperrgriff rot						2CN4								
Abmessungen in mm														
Typ	A	C1	D	D1	D2	E	L bei ... Schaltzonen (max. 12)							je weitere
							1	2	3	4	5	6	7	
P220	67	33	44	15	4,5	36	47	60	73	86	99	112	125	13
P221	67	33	44	15	4,5	36	50,5	67	83,5	100	116,5	133	149,5	16,5
P225	67	33	46	15	4,5	36	51	66	81	96	111	126	141	15
P226	67	33	46	15	4,5	36	54,5	73	91,5	110	128,5	147	165,5	18,5

Fronteinbauswitcher

sälzer



**Produktreihe
P200**

Fronteinbauswitcher

**Vierlochbefestigung
36 x 36 mm**

033V1 (IP66)

033V4 (IP66)

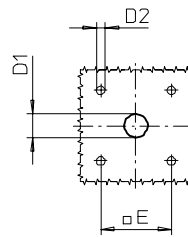
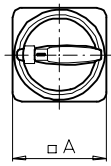
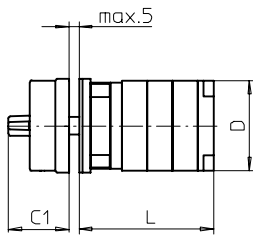
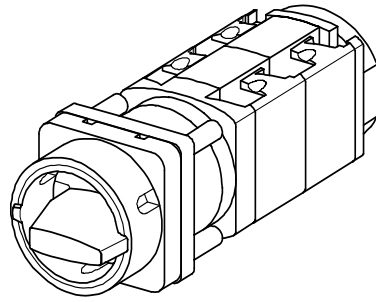
Komplettschalter	Pole	Produktreihen	Bemessungsdaten (IEC 60947)			Bestellnummer
			Betriebsstrom I_e	Betriebsleistung bei 380-440V		
			AC-21A A	AC-23A kW	AC-3 kW	
Hauptschalter 90° Schaltwinkel Nullstellung verriegelbar bei 09h	1 ... 24	P200	20	7,5	5,5	P220 - 61 ... - 033V1
			25	11	7,5	P225 - 61 ... - 033V1
Haupt-/ Notausschalter 90° Schaltwinkel Nullstellung verriegelbar bei 09h	1 ... 24	P200	20	7,5	5,5	P220 - 61 ... - 033V4
			25	11	7,5	P225 - 61 ... - 033V4

SMD-Module zum Grundschaftermodul A01			
Bauformmodul für Bauform 033V.		P200	BFB2 - 003
V-Antriebsmodul 48 x 48 mm für Bauform 033V1 Frontschild schwarz, Griff schwarz			2AV1 - 09
Schrifteinlage silber für Antriebsmodul 033V1			FAS2 - 9078
V-Antriebsmodul 48 x 48 mm für Bauform 033V4 Frontschild schwarz, Griff rot			2AV4 - 09
Schrifteinlage gelb für Antriebsmodul 033V4			FBS2 - 9078

Abmessungen in mm														
Typ	A	C1	D	D1	D2	E	L bei ... Schaltzonen (max. 12)						je weitere	
							1	2	3	4	5	6		7
P220	48	32	44	12	4,5	36	47	60	73	86	99	112	125	13
P221	48	32	44	12	4,5	36	50,5	67	83,5	100	116,5	133	149,5	16,5
P225	48	32	46	12	4,5	36	51	66	81	96	111	126	141	15
P226	48	32	46	12	4,5	36	54,5	73	91,5	110	128,5	147	165,5	18,5

Fronteinbauswitcher

sälzer



**Produktreihe
P200**

Fronteinbauswitcher

**Vierlochbefestigung
36 x 36 mm**

035M1 (IP66)

035M4 (IP66)

Komplettschalter	Pole	Produktreihen	Bemessungsdaten (IEC 60947)			Bestellnummer
			Betriebsstrom I_e	Betriebsleistung bei 380-440V		
			AC-21A A	AC-23A kW	AC-3 kW	
Hauptschalter 90° Schaltwinkel Nullstellung verriegelbar bei 09h	1 ... 24	P200	20	7,5	5,5	P220 - 61 ... - 035M1
			25	11	7,5	P225 - 61 ... - 035M1
Haupt-/ Notausschalter 90° Schaltwinkel Nullstellung verriegelbar bei 09h	1 ... 24	P200	20	7,5	5,5	P220 - 61 ... - 035M4
			25	11	7,5	P225 - 61 ... - 035M4

SMD-Module zum Grundschaltermodul A01

Bauformmodul für Bauform 035M.

P200

BFB2 - 003

M-Vorhängeschlosssperre 48 x 48 mm für Bauform 035M1
Sperrkranz schwarz, Sperrgriff schwarz

2BM1

M-Vorhängeschlosssperre 48 x 48 mm für Bauform 035M4
Sperrkranz gelb, Sperrgriff rot

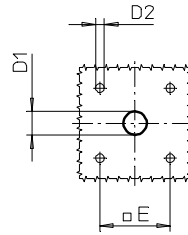
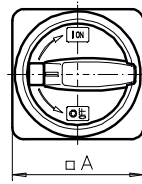
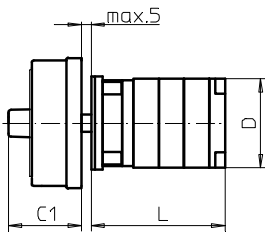
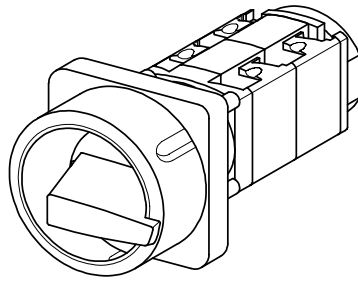
2BM4

Abmessungen in mm

Typ	A	C1	D	D1	D2	E	L bei ... Schaltzonen (max. 12)							je weitere
							1	2	3	4	5	6	7	
P220	48	31	44	12	4,5	36	47	60	73	86	99	112	125	13
P221	48	31	44	12	4,5	36	50,5	67	83,5	100	116,5	133	149,5	16,5
P225	48	31	46	12	4,5	36	51	66	81	96	111	126	141	15
P226	48	31	46	12	4,5	36	54,5	73	91,5	110	128,5	147	165,5	18,5

Fronteinbauswitcher

sälzer



**Produktreihe
P200**

Fronteinbauswitcher
Antrieb nächste Baugröße

Vierlochbefestigung
48 x 48 mm

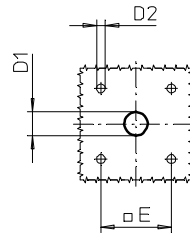
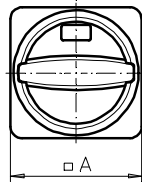
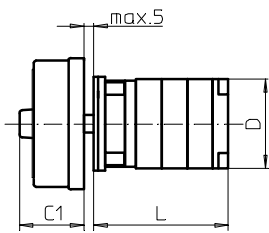
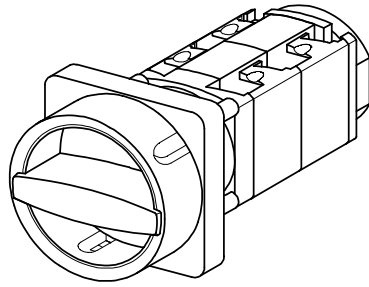
036M1 (IP66)

036M4 (IP66)

Komplettschalter	Pole	Produktreihen	Bemessungsdaten (IEC 60947)			Bestellnummer								
			Betriebsstrom I_e	Betriebsleistung bei 380-440V										
			AC-21A A	AC-23A kW	AC-3 kW									
Hauptschalter 90° Schaltwinkel Nullstellung verriegelbar bei 09h	1 ... 24	P200	20	7,5	5,5	P220 - 61 ... - 036M1								
			25	11	7,5	P225 - 61 ... - 036M1								
Haupt-/ Notausschalter 90° Schaltwinkel Nullstellung verriegelbar bei 09h	1 ... 24	P200	20	7,5	5,5	P220 - 61 ... - 036M4								
			25	11	7,5	P225 - 61 ... - 036M4								
SMD-Module zum Grundschaltermodul A01														
Bauformmodul für Bauform 036M.			P200			BFB2 - 036								
M-Vorhängeschlossperre 67 x 67 mm für Bauform 036M1 Sperrkranz schwarz, Sperrgriff schwarz						4BM1								
M-Vorhängeschlossperre 67 x 67 mm für Bauform 036M4 Sperrkranz gelb, Sperrgriff rot						4BM4								
Abmessungen in mm														
Typ	A	C1	D	D1	D2	E	L bei ... Schaltzonen (max. 12)							je weitere
							1	2	3	4	5	6	7	
P220	67	38	44	15	5	48	47	60	73	86	99	112	125	13
P221	67	38	44	15	5	48	50,5	67	83,5	100	116,5	133	149,5	16,5
P225	67	38	46	15	5	48	51	66	81	96	111	126	141	15
P226	67	38	46	15	5	48	54,5	73	91,5	110	128,5	147	165,5	18,5

Fronteinbauswitcher

sälzer



**Produktreihe
P200**

Fronteinbauswitcher
Antrieb nächste Baugröße

Vierlochbefestigung
48 x 48 mm

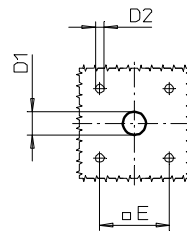
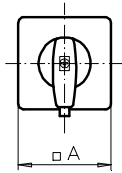
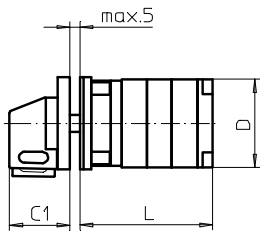
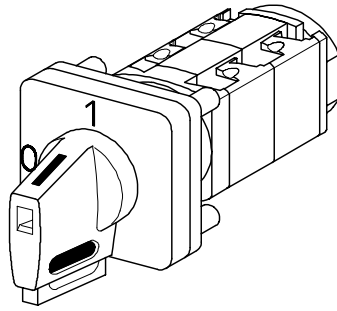
036N1 (IP66)

036N4 (IP66)

Komplettschalter	Pole	Produktreihen	Bemessungsdaten (IEC 60947)			Bestellnummer								
			Betriebsstrom I_e	Betriebsleistung bei 380-440V										
			AC-21A A	AC-23A kW	AC-3 kW									
Hauptschalter 90° Schaltwinkel Nullstellung verriegelbar bei 09h	1 ... 24	P200	20	7,5	5,5	P220 - 61 ... - 036N1								
			25	11	7,5	P225 - 61 ... - 036N1								
Haupt-/ Notausschalter 90° Schaltwinkel Nullstellung verriegelbar bei 09h	1 ... 24	P200	20	7,5	5,5	P220 - 61 ... - 036N4								
			25	11	7,5	P225 - 61 ... - 036N4								
SMD-Module zum Grundschaftermodul A01														
Bauformmodul für Bauform 036N.			P200			BFB2 - 036								
N-Vorhängeschlossperre 67 x 67 mm für Bauform 036N1 Sperrkranz schwarz, Sperrgriff schwarz			P200			4BN1								
N-Vorhängeschlossperre 67 x 67 mm für Bauform 036N4 Sperrkranz gelb, Sperrgriff rot						4BN4								
Abmessungen in mm														
Typ	A	C1	D	D1	D2	E	L bei ... Schaltzonen (max. 12)							je weitere
							1	2	3	4	5	6	7	
P220	67	33	44	15	5	48	47	60	73	86	99	112	125	13
P221	67	33	44	15	5	48	50,5	67	83,5	100	116,5	133	149,5	16,5
P225	67	33	46	15	5	48	51	66	81	96	111	126	141	15
P226	67	33	46	15	5	48	54,5	73	91,5	110	128,5	147	165,5	18,5

Fronteinbauswitcher

sälzer



Produktreihe
P200

Fronteinbauswitcher
Antrieb nächste Baugröße

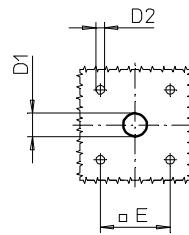
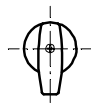
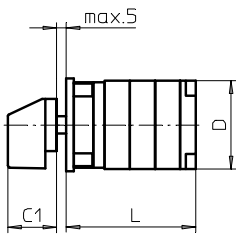
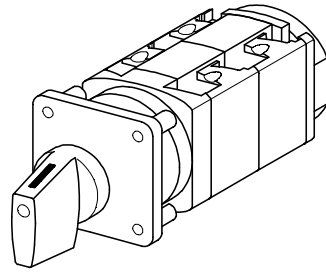
Vierlochbefestigung
48 x 48 mm

036V1 (IP66)
036V4 (IP66)

Komplettschalter	Pole	Produktreihen	Bemessungsdaten (IEC 60947)			Bestellnummer								
			Betriebsstrom I_e	Betriebsleistung bei 380-440V										
			AC-21A A	AC-23A kW	AC-3 kW									
Hauptschalter 90° Schaltwinkel Nullstellung verriegelbar bei 09h	1 ... 24	P200	20	7,5	5,5	P220 - 61 ... - 036V1								
			25	11	7,5	P225 - 61 ... - 036V1								
Haupt-/ Notausschalter 90° Schaltwinkel Nullstellung verriegelbar bei 09h	1 ... 24	P200	20	7,5	5,5	P220 - 61 ... - 036V4								
			25	11	7,5	P225 - 61 ... - 036V4								
SMD-Module zum Grundschaftermodul A01														
Bauformmodul für Bauform 036V.			P200			BFB2 - 013								
V-Antriebsmodul 64 x 64 mm für Bauform 036V1 Frontschild schwarz, Griff schwarz						4AV1 - 09								
Schrifteinlage silber für Antriebsmodul 036V1						FAS4 - 9078								
V-Antriebsmodul 64 x 64 mm für Bauform 036V4 Frontschild schwarz, Griff rot						4AV4 - 09								
Schrifteinlage gelb für Antriebsmodul 036V4						FBS4 - 9078								
Abmessungen in mm														
Typ	A	C1	D	D1	D2	E	L bei ... Schaltzonen (max. 12)						je weitere	
							1	2	3	4	5	6		7
P220	64	39	44	15	5	48	47	60	73	86	99	112	125	13
P221	64	39	44	15	5	48	50,5	67	83,5	100	116,5	133	149,5	16,5
P225	64	39	46	15	5	48	51	66	81	96	111	126	141	15
P226	64	39	46	15	5	48	54,5	73	91,5	110	128,5	147	165,5	18,5

Fronteinbauswitcher

sälzer



**Produktreihe
P200**

**Fronteinbauswitcher
ohne Frontschild**

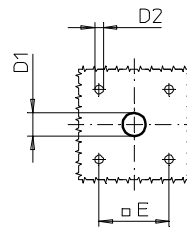
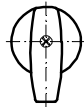
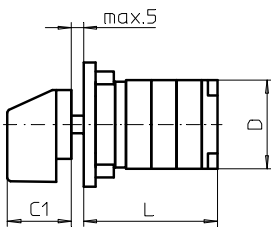
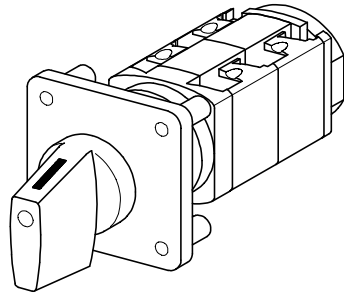
**Vierlochbefestigung
36 x 36 mm**

103M1 (IP66)

Komplettschalter	Pole	Produktreihen	Bemessungsdaten (IEC 60947)			Bestellnummer							
			Betriebsstrom I_e	Betriebsleistung bei 380-440V									
			AC-21A A	AC-23A kW	AC-3 kW								
Nockenschalter 30°/45°/60°/90° Schaltwinkel	1 ... 24	P200	20	7,5	5,5	P220 - 61 ... - 103M1	P225 - 61 ... - 103M1						
			25	11	7,5								
SMD-Module zum Grundschaltermodul A01													
Bauformmodul für Bauform 103M1 (Schaltachse um 5 mm verkürzt)			P200			BFB2 - 103							
M-Griff schwarz für Bauform 103M1 (Einbau ohne Frontschild und Schrifteinlage)						2XM1							
Abmessungen in mm													
Typ	C1	D	D1	D2	E	L bei ... Schaltzonen (max. 12)				5	6	7	je weitere
						1	2	3	4				
P220	25	44	12	4,5	36	47	60	73	86	99	112	125	13
P221	25	44	12	4,5	36	50,5	67	83,5	100	116,5	133	149,5	16,5
P225	25	46	12	4,5	36	51	66	81	96	111	126	141	15
P226	25	46	12	4,5	36	54,5	73	91,5	110	128,5	147	165,5	18,5

Fronteinbauswitcher

sälzer



**Produktreihe
P200**

Fronteinbauswitcher
Antrieb nächste Baugröße
ohne Frontschild

Vierlochbefestigung
48 x 48 mm

113M1 (IP66)

Komplettschalter	Pole	Produktreihen	Bemessungsdaten (IEC 60947)			Bestellnummer
			Betriebsstrom I_e	Betriebsleistung bei 380-440V		
			AC-21A A	AC-23A kW	AC-3 kW	
Nockenschalter 30°/45°/60°/90° Schaltwinkel	1 ... 24	P200	20	7,5	5,5	P220 - 61 ... - 113M1
			25	11	7,5	P225 - 61 ... - 113M1

SMD-Module zum Grundschaftermodul A01

Bauformmodul für Bauform 113M1
(Schaltachse um 5 mm verkürzt)

P200

BFB2 - 036

M-Griff schwarz für Bauform 113M1
(Einbau ohne Frontschild und Schrifteinlage)

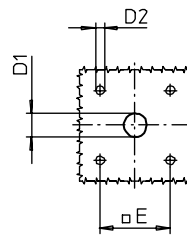
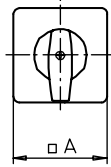
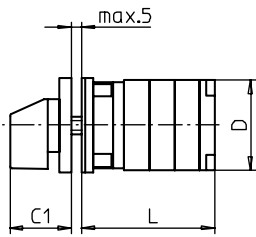
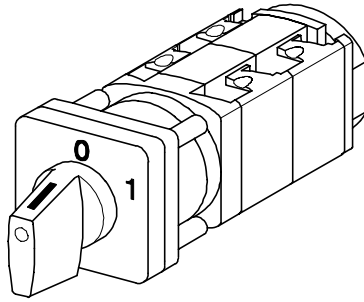
4XM1

Abmessungen in mm

Typ	C1	D	D1	D2	E	L bei ... Schaltzonen (max. 12)				5	6	7	je weitere
						1	2	3	4				
P220	30	44	15	5	48	47	60	73	86	99	112	125	13
P221	30	44	15	5	48	50,5	67	83,5	100	116,5	133	149,5	16,5
P225	30	46	15	5	48	51	66	81	96	111	126	141	15
P226	30	46	15	5	48	54,5	73	91,5	110	128,5	147	165,5	18,5

Fronteinbauswitcher

sälzer



**Produktreihe
P200**

Fronteinbauswitcher

Vierlochbefestigung
36 x 36 mm

Sechskantstahlachse
für Einbauwände bis 5 mm

120M1 (IP66)

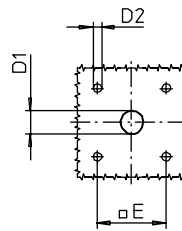
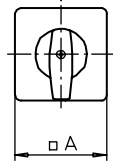
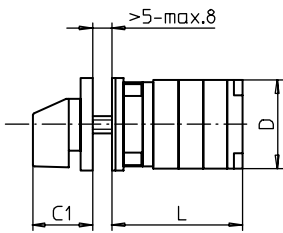
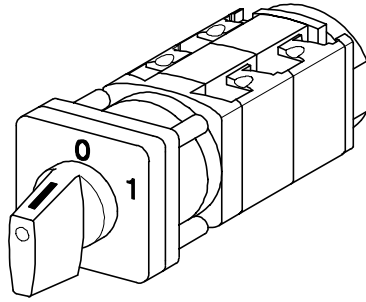
Komplettschalter	Pole	Produktreihen	Bemessungsdaten (IEC 60947)			Bestellnummer
			Betriebsstrom I_e	Betriebsleistung bei 380-440V		
			AC-21A A	AC-23A kW	AC-3 kW	
Nockenschalter 30°/ 45°/ 60°/ 90° Schaltwinkel	1 ... 24	P200	20 25	7,5 11	5,5 7,5	P220 - 61 ... - 120M1 P225 - 61 ... - 120M1

SMD-Module zum Grundschaftermodul A01			
Bauformmodul für Bauform 120M1		P200	BFB2 - 120
M-Antriebsmodul 48 x 48 mm für Bauform 120M1			2PM1
Frontschild schwarz, Griff schwarz			
Schrifteinlage silber für Antriebsmodul 120M1			FAS2 - (FA-Nummer)

Abmessungen in mm														
Typ	A	C1	D	D1	D2	E	L bei ... Schaltzonen (max. 12)							je weitere
							1	2	3	4	5	6	7	
P220	48	32	44	12	4,5	36	47	60	73	86	99	112	125	13
P221	48	32	44	12	4,5	36	50,5	67	83,5	100	116,5	133	149,5	16,5
P225	48	32	46	12	4,5	36	51	66	81	96	111	126	141	15
P226	48	32	46	12	4,5	36	54,5	73	91,5	110	128,5	147	165,5	18,5

Fronteinbauswitcher

sälzer



**Produktreihe
P200**

Fronteinbauswitcher

Vierlochbefestigung
36 x 36 mm

Sechskantstahlachse
für Einbauwände >5 bis 8 mm

121M1 (IP66)

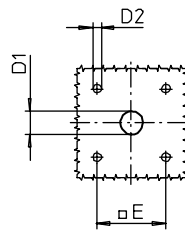
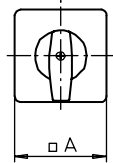
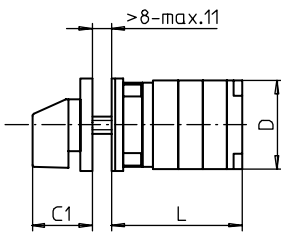
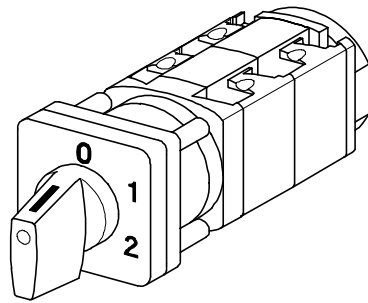
Komplettschalter	Pole	Produktreihen	Bemessungsdaten (IEC 60947)			Bestellnummer
			Betriebsstrom I_e	Betriebsleistung bei 380-440V		
			AC-21A A	AC-23A kW	AC-3 kW	
Nockenschalter 30° / 45° / 60° / 90° Schaltwinkel	1 ... 24	P200	20 25	7,5 11	5,5 7,5	P220 - 61 ... - 121M1 P225 - 61 ... - 121M1

SMD-Module zum Grundschaltermodul A01			
Bauformmodul für Bauform 121M1		P200	BFB2 - 121
M-Antriebsmodul 48 x 48 mm für Bauform 121M1			2SM1
Frontschild schwarz, Griff schwarz			
Schrifteinlage silber für Antriebsmodul 121M1			FAS2 - (FA-Nummer)

Abmessungen in mm														
Typ	A	C1	D	D1	D2	E	L bei ... Schaltzonen (max. 12)							je weitere
							1	2	3	4	5	6	7	
P220	48	32	44	12	4,5	36	47	60	73	86	99	112	125	13
P221	48	32	44	12	4,5	36	50,5	67	83,5	100	116,5	133	149,5	16,5
P225	48	32	46	12	4,5	36	51	66	81	96	111	126	141	15
P226	48	32	46	12	4,5	36	54,5	73	91,5	110	128,5	147	165,5	18,5

Fronteinbauswitcher

sälzer



**Produktreihe
P200**

Fronteinbauswitcher

Vierlochbefestigung
36 x 36 mm

Sechskantstahlachse
für Einbauwände >8 bis 11 mm

122M1 (IP66)

Komplettschalter	Pole	Produktreihen	Bemessungsdaten (IEC 60947)			Bestellnummer
			Betriebsstrom I_e	Betriebsleistung bei 380-440V		
			AC-21A A	AC-23A kW	AC-3 kW	
Nockenschalter 30°/45°/60°/90° Schaltwinkel	1 ... 24	P200	20	7,5	5,5	P220 - 61 ... - 122M1
			25	11	7,5	P225 - 61 ... - 122M1

SMD-Module zum Grundschaftermodul A01

Bauformmodul für Bauform 122M1

P200

BFB2 - 122

M-Antriebsmodul 48 x 48 mm für Bauform 122M1

2TM1

Frontschild schwarz, Griff schwarz

Schrifteinlage silber für Antriebsmodul 122M1

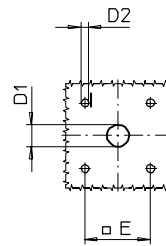
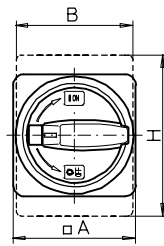
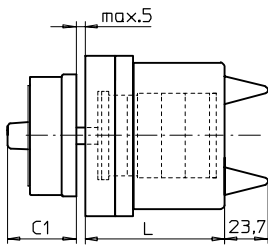
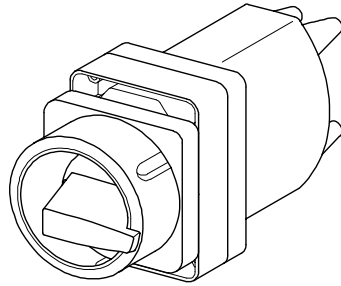
FAS2 - (FA-Nummer)

Abmessungen in mm

Typ	A	C1	D	D1	D2	E	L bei ... Schaltzonen (max. 12)							je weitere
							1	2	3	4	5	6	7	
P220	48	32	44	12	4,5	36	47	60	73	86	99	112	125	13
P221	48	32	44	12	4,5	36	50,5	67	83,5	100	116,5	133	149,5	16,5
P225	48	32	46	12	4,5	36	51	66	81	96	111	126	141	15
P226	48	32	46	12	4,5	36	54,5	73	91,5	110	128,5	147	165,5	18,5

Fronteinbauswitcher

sälzer



**Produktreihe
P200**

**Fronteinbauswitcher
mit Abdeckhaube**

**Vierlochbefestigung
36 x 36 mm**

130M1 (IP66)

130M4 (IP66)

Komplettschalter	Pole	Produktreihen	Bemessungsdaten (IEC 60947)			Bestellnummer
			Betriebsstrom I_e	Betriebsleistung bei 380-440V		
			AC-21A A	AC-23A kW	AC-3 kW	
Hauptschalter 90° Schaltwinkel Nullstellung verriegelbar bei 09h	1 ... 6*	P200	20	7,5	5,5	P220 - 61 ... - 130M1
	1 ... 4		25	11	7,5	P225 - 61 ... - 130M1
Haupt-/ Notausschalter 90° Schaltwinkel Nullstellung verriegelbar bei 09h	1 ... 6*	P200	20	7,5	5,5	P220 - 61 ... - 130M4
	1 ... 4		25	11	7,5	P225 - 61 ... - 130M4

* Für P220

SMD-Module zum Grundsichertermodul A01

Bauformmodul für Bauform 130M.

P200

BFA2 - 130

M-Vorhängeschlossperre 67 x 67 mm für Bauform 130M1
Sperrkranz schwarz, Sperrgriff schwarz

2CM1

M-Vorhängeschlossperre 67 x 67 mm für Bauform 130M4
Sperrkranz gelb, Sperrgriff rot

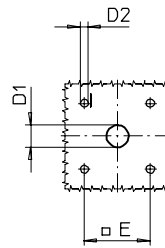
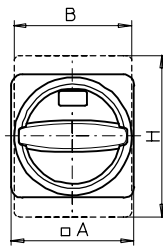
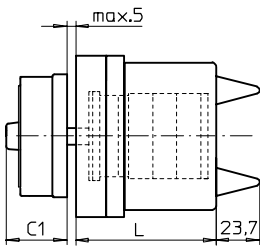
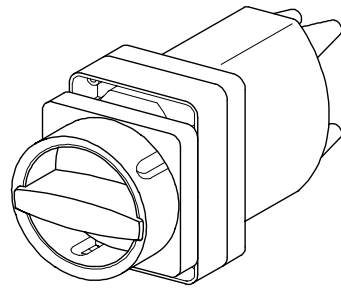
2CM4

Abmessungen in mm

Typ	A	B	C1	D1	D2	E	H	L bei ... Schaltzonen		
								1	2	3
P220	67	64	38	15	4,5	36	88	80	80	80
P221	67	64	38	15	4,5	36	88	80	80	-
P225	67	64	38	15	4,5	36	88	80	80	-
P226	67	64	38	15	4,5	36	88	80	80	-

Fronteinbauswitcher

sälzer



**Produktreihe
P200**

**Fronteinbauswitcher
mit Abdeckhaube**

**Vierlochbefestigung
36 x 36 mm**

130N1 (IP66)

130N4 (IP66)

Komplettschalter	Pole	Produktreihen	Bemessungsdaten (IEC 60947)			Bestellnummer
			Betriebsstrom I_e	Betriebsleistung bei 380-440V		
			AC-21A A	AC-23A kW	AC-3 kW	
Hauptschalter 90° Schaltwinkel Nullstellung verriegelbar bei 09h	1 ... 6*	P200	20	7,5	5,5	P220 - 61 ... - 130N1
	1 ... 4		25	11	7,5	P225 - 61 ... - 130N1
Haupt-/ Notauschalter 90° Schaltwinkel Nullstellung verriegelbar bei 09h	1 ... 6*	P200	20	7,5	5,5	P220 - 61 ... - 130N4
	1 ... 4		25	11	7,5	P225 - 61 ... - 130N4

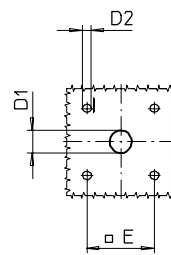
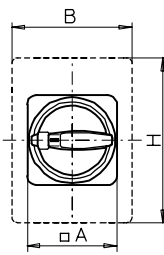
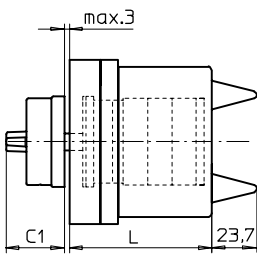
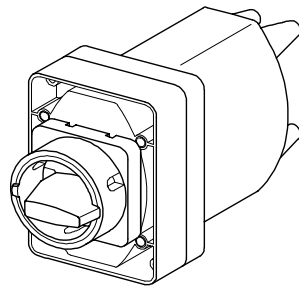
* Für P220

SMD-Module zum Grundschaltermodul A01	P200	BFA2 - 130
Bauformmodul für Bauform 130N.		2CN1
N-Vorhängeschlossperre 67 x 67 mm für Bauform 130N1 Sperrkranz schwarz, Sperrgriff schwarz		
N-Vorhängeschlossperre 67 x 67 mm für Bauform 130N4 Sperrkranz gelb, Sperrgriff rot		2CN4

Abmessungen in mm										
Typ	A	B	C1	D1	D2	E	H	L bei ... Schaltzonen		
								1	2	3
P220	67	64	33	15	4,5	36	88	80	80	80
P221	67	64	33	15	4,5	36	88	80	80	-
P225	67	64	33	15	4,5	36	88	80	80	-
P226	67	64	33	15	4,5	36	88	80	80	-

Fronteinbauswitcher

sälzer



**Produktreihe
P200**

**Fronteinbauswitcher
mit Abdeckhaube**

**Vierlochbefestigung
36 x 36 mm**

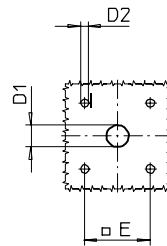
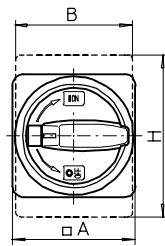
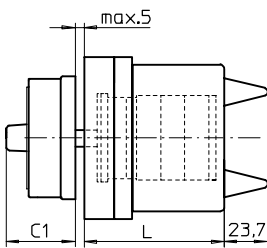
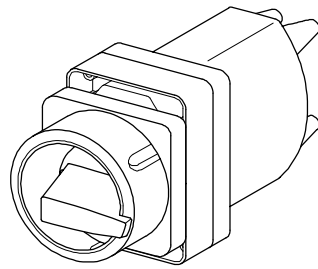
131M1 (IP66)

131M4 (IP66)

Komplettschalter	Pole	Produktreihen	Bemessungsdaten (IEC 60947)			Bestellnummer				
			Betriebsstrom I_e	Betriebsleistung bei 380-440V						
			AC-21A A	AC-23A kW	AC-3 kW					
Hauptschalter 90° Schaltwinkel Nullstellung verriegelbar bei 09h	1 ... 6*	P200	20	7,5	5,5	P220 - 61 ... - 131M1				
	1 ... 4		25	11	7,5	P225 - 61 ... - 131M1				
Haupt-/ Notausschalter 90° Schaltwinkel Nullstellung verriegelbar bei 09h	1 ... 6*	P200	20	7,5	5,5	P220 - 61 ... - 131M4				
	1 ... 4		25	11	7,5	P225 - 61 ... - 131M4				
* Für P220										
SMD-Module zum Grundschaltermodul A01										
Bauformmodul für Bauform 131M.			P200			BFA2 - 131				
M-Vorhängeschlossperre 48 x 48 mm für Bauform 131M1 Sperrkranz schwarz, Sperrgriff schwarz						2BM1				
M-Vorhängeschlossperre 48 x 48 mm für Bauform 131M4 Sperrkranz gelb, Sperrgriff rot						2BM4				
Abmessungen in mm										
Typ	A	B	C1	D1	D2	E	H	L bei ... Schaltzonen		
								1	2	3
P220	48	64	38	15	4,5	36	88	80	80	80
P221	48	64	38	15	4,5	36	88	80	80	-
P225	48	64	38	15	4,5	36	88	80	80	-
P226	48	64	38	15	4,5	36	88	80	80	-

Fronteinbauswitcher

sälzer



Produktreihe
P200

Fronteinbauswitcher
Antrieb nächste Baugröße
mit Abdeckhaube

Vierlochbefestigung
48 x 48 mm

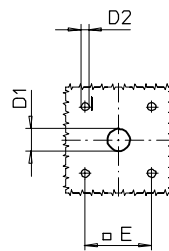
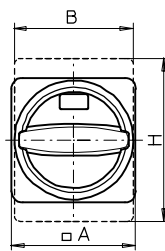
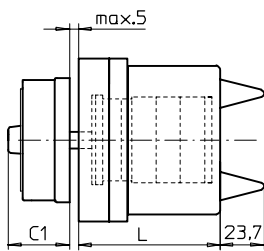
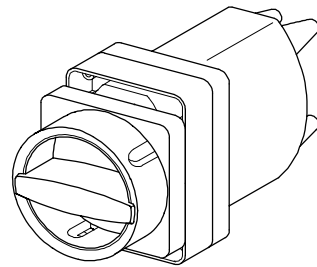
132M1 (IP66)

132M4 (IP66)

Komplettschalter	Pole	Produktreihen	Bemessungsdaten (IEC 60947)			Bestellnummer				
			Betriebsstrom I_e	Betriebsleistung bei 380-440V						
			AC-21A A	AC-23A kW	AC-3 kW					
Hauptschalter 90° Schaltwinkel Nullstellung verriegelbar bei 09h	1 ... 6*	P200	20	7,5	5,5	P220 - 61 ... - 132M1				
	1 ... 4		25	11	7,5	P225 - 61 ... - 132M1				
Haupt-/ Notausschalter 90° Schaltwinkel Nullstellung verriegelbar bei 09h	1 ... 6*	P200	20	7,5	5,5	P220 - 61 ... - 132M4				
	1 ... 4		25	11	7,5	P225 - 61 ... - 132M4				
* Für P220										
SMD-Module zum Grundschaltermodul A01										
Bauformmodul für Bauform 132M.			P200			BFA2 - 132				
M-Vorhängeschlossperre 67 x 67 mm für Bauform 132M1 Sperrkranz schwarz, Sperrgriff schwarz						4BM1				
M-Vorhängeschlossperre 67 x 67 mm für Bauform 132M4 Sperrkranz gelb, Sperrgriff rot						4BM4				
Abmessungen in mm										
Typ	A	B	C1	D1	D2	E	H	L bei ... Schaltzonen		
								1	2	3
P220	67	64	38	15	4,5	36	88	80	80	80
P221	67	64	38	15	4,5	36	88	80	80	-
P225	67	64	38	15	4,5	36	88	80	80	-
P226	67	64	38	15	4,5	36	88	80	80	-

Fronteinbauswitcher

sälzer



**Produktreihe
P200**

Fronteinbauswitcher
Antrieb nächste Baugröße
mit Abdeckhaube

Vierlochbefestigung
48 x 48 mm

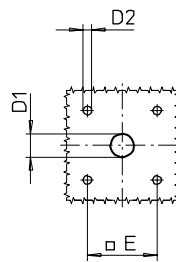
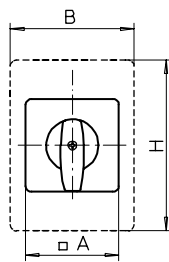
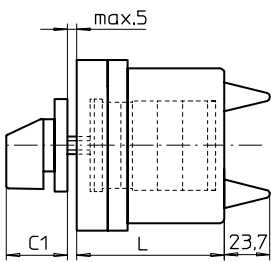
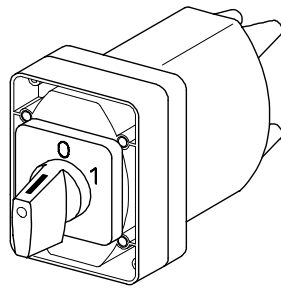
132N1 (IP66)

132N4 (IP66)

Komplettschalter	Pole	Produktreihen	Bemessungsdaten (IEC 60947)			Bestellnummer				
			Betriebsstrom I_e	Betriebsleistung bei 380-440V						
			AC-21A A	AC-23A kW	AC-3 kW					
Hauptschalter 90° Schaltwinkel Nullstellung verriegelbar bei 09h	1 ... 6* 1 ... 4	P200	20 25	7,5 11	5,5 7,5	P220 - 61 ... - 132N1 P225 - 61 ... - 132N1				
Haupt-/ Notauschalter 90° Schaltwinkel Nullstellung verriegelbar bei 09h	1 ... 6* 1 ... 4	P200	20 25	7,5 11	5,5 7,5	P220 - 61 ... - 132N4 P225 - 61 ... - 132N4				
SMD-Module zum Grundschaltermodul A01										
Bauformmodul für Bauform 132N.			P200			BFA2 - 132				
N-Vorhängeschlossperre 67 x 67 mm für Bauform 132N1 Sperrkranz schwarz, Sperrgriff schwarz						4BN1				
N-Vorhängeschlossperre 67 x 67 mm für Bauform 132N4 Sperrkranz gelb, Sperrgriff rot						4BN4				
Abmessungen in mm										
Typ	A	B	C1	D1	D2	E	H	L bei ... Schaltzonen		
								1	2	3
P220	67	64	33	15	4,5	36	88	80	80	80
P221	67	64	33	15	4,5	36	88	80	80	-
P225	67	64	33	15	4,5	36	88	80	80	-
P226	67	64	33	15	4,5	36	88	80	80	-

Fronteinbauswitcher

sälzer



**Produktreihe
P200**

**Fronteinbauswitcher
mit Abdeckhaube**

**Vierlochbefestigung
36 x 36 mm**

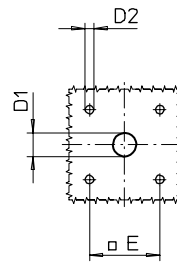
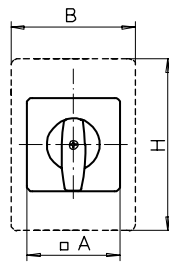
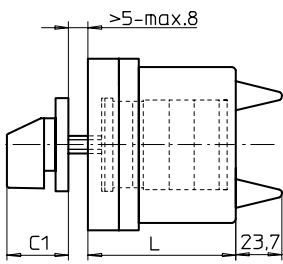
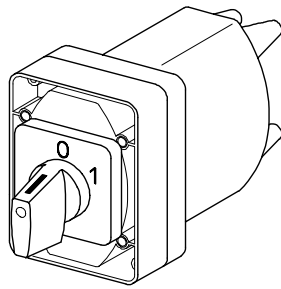
**Sechskantstahlachse
für Einbauwände bis 5 mm**

150M1 (IP66)

Komplettschalter	Pole	Produktreihen	Bemessungsdaten (IEC 60947)			Bestellnummer				
			Betriebsstrom I_e	Betriebsleistung bei 380-440V						
			AC-21A A	AC-23A kW	AC-3 kW					
Nockenschalter 30°/ 45°/ 60°/ 90° Schaltwinkel	1 ... 6* 1 ... 4	P200	20 25	7,5 11	5,5 7,5	P220 - 61 ... - 150M1 P225 - 61 ... - 150M1				
SMD-Module zum Grundschaltermodul A01										
Bauformmodul für Bauform 150M1			P200			BFA2 - 150 2PM1				
M-Antriebsmodul 48 x 48 mm für Bauform 150M1						FAS2 - (FA-Nummer)				
Frontschild schwarz, Griff schwarz										
Schrifteinlage silber für Antriebsmodul 150M1										
Abmessungen in mm										
Typ	A	B	C1	D1	D2	E	H	L bei ... Schaltzonen		
								1	2	3
P220	48	64	32	12	4,5	36	88	80	80	80
P221	48	64	32	12	4,5	36	88	80	80	-
P225	48	64	32	12	4,5	36	88	80	80	-
P226	48	64	32	12	4,5	36	88	80	80	-

Fronteinbauswitcher

sälzer



**Produktreihe
P200**

**Fronteinbauswitcher
mit Abdeckhaube**

**Vierlochbefestigung
36 x 36 mm**

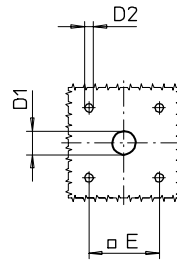
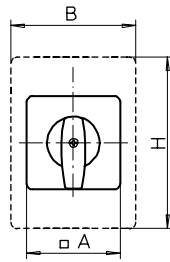
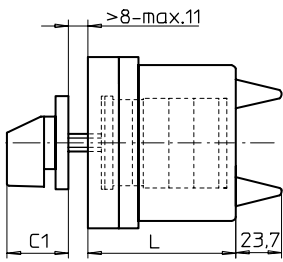
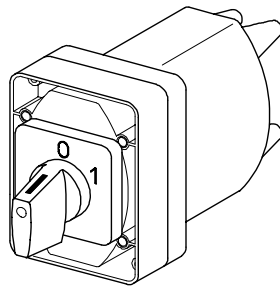
**Sechskantstahlachse
für Einbauwände >5 bis 8 mm**

151M1 (IP66)

Komplettschalter	Pole	Produktreihen	Bemessungsdaten (IEC 60947)			Bestellnummer				
			Betriebsstrom I _e	Betriebsleistung bei 380-440V						
			AC-21A A	AC-23A kW	AC-3 kW					
Nockenschalter 30°/ 45°/ 60°/ 90° Schaltwinkel	1 ... 6* 1 ... 4	P200	20 25	7,5 11	5,5 7,5	P220 - 61 ... - 151M1 P225 - 61 ... - 151M1				
* Für P220										
SMD-Module zum Grundschaltermodul A01										
Bauformmodul für Bauform 151M1			P200			BFA2 - 151				
M-Antriebsmodul 48 x 48 mm für Bauform 151M1						2SM1				
Frontschild schwarz, Griff schwarz										
Schrifteinlage silber für Antriebsmodul 151M1						FAS2 - (FA-Nummer)				
Abmessungen in mm										
Typ	A	B	C1	D1	D2	E	H	L bei ... Schaltzonen		
								1	2	3
P220	48	64	32	12	4,5	36	88	80	80	80
P221	48	64	32	12	4,5	36	88	80	80	-
P225	48	64	32	12	4,5	36	88	80	80	-
P226	48	64	32	12	4,5	36	88	80	80	-

Fronteinbauswitcher

sälzer



**Produktreihe
P200**

**Fronteinbauswitcher
mit Abdeckhaube**

**Vierlochbefestigung
36 x 36 mm**

**Sechskantstahlachse
für Einbauwände >8 bis 11 mm**

152M1 (IP66)

Komplettschalter	Pole	Produktreihen	Bemessungsdaten (IEC 60947)			Bestellnummer
			Betriebsstrom I_e	Betriebsleistung bei 380-440V		
			AC-21A A	AC-23A kW	AC-3 kW	
Nockenschalter 30°/ 45°/ 60°/ 90° Schaltwinkel	1 ... 6*	P200	20	7,5	5,5	P220 - 61 ... - 152M1
	1 ... 4		25	11	7,5	P225 - 61 ... - 152M1

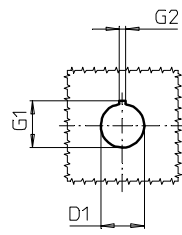
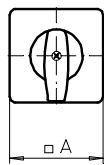
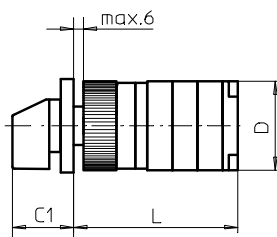
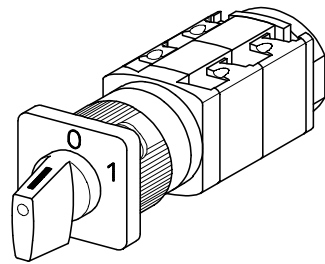
* Für P220

SMD-Module zum Grundschaltermodul A01			
Bauformmodul für Bauform 152M1		P200	BFA2 - 152
M-Antriebsmodul 48 x 48 mm für Bauform 152M1			2TM1
Frontschild schwarz, Griff schwarz			
Schrifteinlage silber für Antriebsmodul 152M1			FAS2 - (FA-Nummer)

Abmessungen in mm										
Typ	A	B	C1	D1	D2	E	H	L bei ... Schaltzonen		
								1	2	3
P220	48	64	32	12	4,5	36	88	80	80	80
P221	48	64	32	12	4,5	36	88	80	80	-
P225	48	64	32	12	4,5	36	88	80	80	-
P226	48	64	32	12	4,5	36	88	80	80	-

Fronteinbauswitcher

sälzer



**Produktreihe
P200**

Fronteinbauswitcher

Zentralbefestigung
ø 22,5 mm

219M1 (IP66)

Komplettschalter	Pole	Produktreihen	Bemessungsdaten (IEC 60947)			Bestellnummer
			Betriebsstrom I _e	Betriebsleistung bei 380-440V		
			AC-21A A	AC-23A kW	AC-3 kW	
Nockenschalter 30°/ 45°/ 60°/ 90° Schaltwinkel	1 ... 24	P200	20	7,5	5,5	P220 - 61 ... - 219M1
			25	11	7,5	P225 - 61 ... - 219M1

SMD-Module zum Grundsichermodul A01

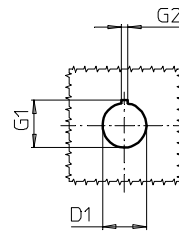
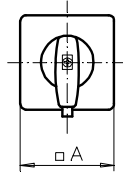
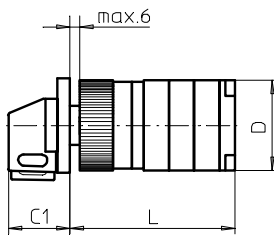
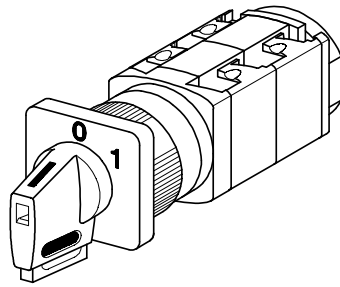
Bauformmodul für Bauform 219M1	P200	BFB2 - 219
M-Antriebsmodul 48 x 48 mm für Bauform 219M1		2DM1
Frontschild schwarz, Griff schwarz		
Schrifteinlage silber für Antriebsmodul 219M1		FAS2 - (FA-Nummer)

Abmessungen in mm

Typ	A	C1	D	D1	G1	G2	L bei ... Schaltzonen (max. 12)							je weitere
							1	2	3	4	5	6	7	
P220	48	32	44	22,5	24,2	3,2	66	79	92	105	118	131	144	13
P221	48	32	44	22,5	24,2	3,2	69,5	86	102,5	119	135,5	152	168,5	16,5
P225	48	32	46	22,5	24,2	3,2	70	85	100	115	130	145	160	15
P226	48	32	46	22,5	24,2	3,2	73,5	92	110,5	129	147,5	166	184,5	18,5

Fronteinbauswitcher

sälzer



**Produktreihe
P200**

Fronteinbauswitcher

Zentralbefestigung
ø 22,5 mm

219V1 (IP66)

220V1 (IP66)

Komplettschalter	Pole	Produktreihen	Bemessungsdaten (IEC 60947)			Bestellnummer
			Betriebsstrom I _e	Betriebsleistung bei 380-440V		
			AC-21A A	AC-23A kW	AC-3 kW	
Nockenschalter 30°/ 45°/ 60°/ 90° Schaltwinkel Verriegelbar bei 12h	1 ... 24	P200	20	7,5	5,5	P220 - 61 ... - 219V1
			25	11	7,5	P225 - 61 ... - 219V1
Nockenschalter 90° Schaltwinkel 3 Stellungen verriegelbar (09h/ 12h/ 03h)	1 ... 24	P200	20	7,5	5,5	P220 - 61 ... - 220V1
			25	11	7,5	P225 - 61 ... - 220V1

SMD-Module zum Grundsichermodul A01

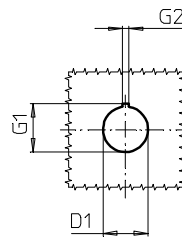
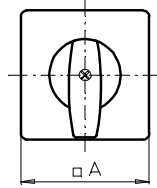
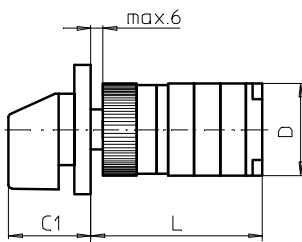
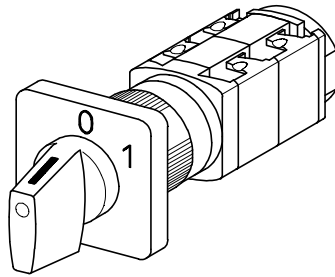
Bauformmodul für Bauformen 219V1/ 220V1	P200	BFB2 - 219
V-Antriebsmodul 48 x 48 mm für Bauform 219V1 Frontschild schwarz, Griff schwarz		2DV1 - 12
V-Antriebsmodul 48 x 48 mm für Bauform 220V1 Frontschild schwarz, Griff schwarz		2DV1 - 99
Schrifteinlage silber für Antriebsmodule 219V1/ 220V1		FAS2 - (FA-Nummer)

Abmessungen in mm

Typ	A	C1	D	D1	G1	G2	L bei ... Schaltzonen (max. 12)							je weitere
							1	2	3	4	5	6	7	
P220	48	32	44	22,5	24,2	3,2	66	79	92	105	118	131	144	13
P221	48	32	44	22,5	24,2	3,2	69,5	86	102,5	119	135,5	152	168,5	16,5
P225	48	32	46	22,5	24,2	3,2	70	85	100	115	130	145	160	15
P226	48	32	46	22,5	24,2	3,2	73,5	92	110,5	129	147,5	166	184,5	18,5

Fronteinbauswitcher

sälzer



**Produktreihe
P200**

Fronteinbauswitcher
Antrieb nächste Baugröße

Zentralbefestigung
ø 22,5 mm

214M1 (IP66)

Komplettschalter	Pole	Produktreihen	Bemessungsdaten (IEC 60947)			Bestellnummer
			Betriebsstrom I _e	Betriebsleistung bei 380-440V		
			AC-21A A	AC-23A kW	AC-3 kW	
Nockenschalter 30°/ 45°/ 60°/ 90° Schaltwinkel	1 ... 24	P200	20	7,5	5,5	P220 - 61 ... - 214M1
			25	11	7,5	P225 - 61 ... - 214M1

SMD-Module zum Grundsichermodul A01

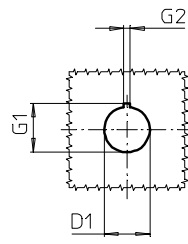
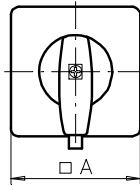
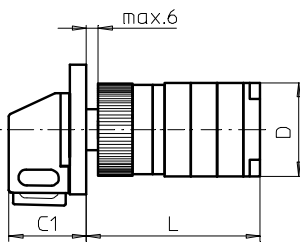
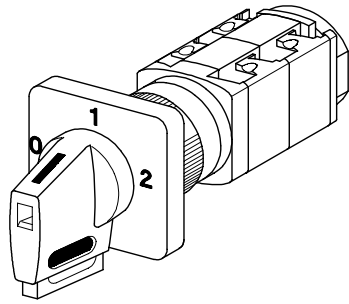
Bauformmodul für Bauform 214M1	P200	BFB2 - 219
M-Antriebsmodul 64 x 64 mm für Bauform 214M1		2KM1
Frontschild schwarz, Griff schwarz		
Schrifteinlage silber für Antriebsmodul 214M1		FAS4- (FA-Nummer)

Abmessungen in mm

Typ	A	C1	D	D1	G1	G2	L bei ... Schaltzonen (max. 12)							je weitere
							1	2	3	4	5	6	7	
P220	64	39	44	22,5	24,2	3,2	66	79	92	105	118	131	144	13
P221	64	39	44	22,5	24,2	3,2	69,5	86	102,5	119	135,5	152	168,5	16,5
P225	64	39	46	22,5	24,2	3,2	70	85	100	115	130	145	160	15
P226	64	39	46	22,5	24,2	3,2	73,5	92	110,5	129	147,5	166	184,5	18,5

Fronteinbauswitcher

sälzer



**Produktreihe
P200**

Fronteinbauswitcher
Antrieb nächste Baugröße

Zentralbefestigung
ø 22,5 mm

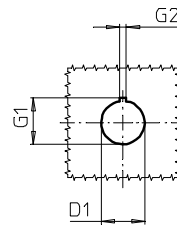
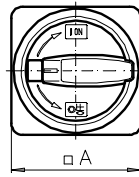
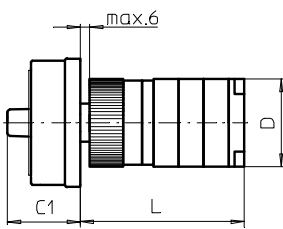
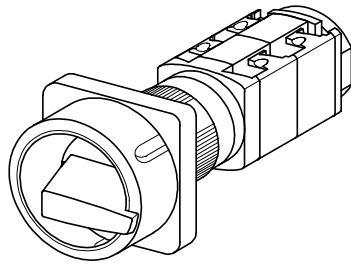
214V1 (IP66)

213V1 (IP66)

Komplettschalter	Pole	Produktreihen	Bemessungsdaten (IEC 60947)			Bestellnummer								
			Betriebsstrom I _e	Betriebsleistung bei 380-440V										
			AC-21A A	AC-23A kW	AC-3 kW									
Nockenschalter 30°/ 45°/ 60°/ 90° Schaltwinkel Verriegelbar bei 12h	1 ... 24	P200	20	7,5	5,5	P220 - 61 ... - 214V1								
			25	11	7,5	P225 - 61 ... - 214V1								
Nockenschalter 90° Schaltwinkel 3 Stellungen verriegelbar (09h/ 12h/ 03h)	1 ... 24	P200	20	7,5	5,5	P220 - 61 ... - 213V1								
			25	11	7,5	P225 - 61 ... - 213V1								
SMD-Module zum Grundsichermodul A01														
Bauformmodul für Bauformen 214V1/ 213V1			P200			BFB2 - 219								
V-Antriebsmodul 64 x 64 mm für Bauform 214V1 Frontschild schwarz, Griff schwarz						2KV1 - 12								
V-Antriebsmodul 64 x 64 mm für Bauform 213V1 Frontschild schwarz, Griff schwarz						2KV1 - 99								
Schrifteinlage silber für Antriebsmodule 214V1/ 213V1						FAS4 - (FA-Nummer)								
Abmessungen in mm														
Typ	A	C1	D	D1	G1	G2	L bei ... Schaltzonen (max. 12)							je weitere
							1	2	3	4	5	6	7	
P220	64	39	44	22,5	24,2	3,2	66	79	92	105	118	131	144	13
P221	64	39	44	22,5	24,2	3,2	69,5	86	102,5	119	135,5	152	168,5	16,5
P225	64	39	46	22,5	24,2	3,2	70	85	100	115	130	145	160	15
P226	64	39	46	22,5	24,2	3,2	73,5	92	110,5	129	147,5	166	184,5	18,5

Fronteinbauswitcher

sälzer



**Produktreihe
P200**

Fronteinbauswitcher

**Zentralbefestigung
ø 22,5 mm**

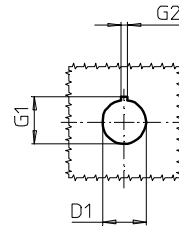
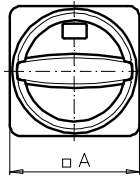
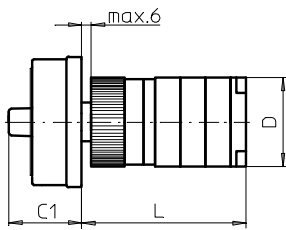
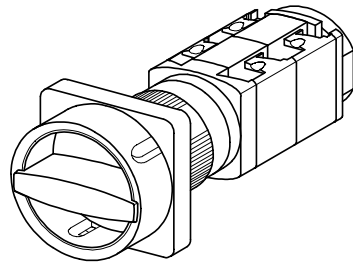
206M1 (IP66)

206M4 (IP66)

Komplettschalter	Pole	Produktreihen	Bemessungsdaten (IEC 60947)			Bestellnummer								
			Betriebsstrom I _e	Betriebsleistung bei 380-440V										
			AC-21A A	AC-23A kW	AC-3 kW									
Hauptschalter 90° Schaltwinkel Nullstellung verriegelbar bei 09h	1 ... 24	P200	20	7,5	5,5	P220 - 61 ... - 206M1								
			25	11	7,5	P225 - 61 ... - 206M1								
Haupt-/ Notausschalter 90° Schaltwinkel Nullstellung verriegelbar bei 09h	1 ... 24	P200	20	7,5	5,5	P220 - 61 ... - 206M4								
			25	11	7,5	P225 - 61 ... - 206M4								
SMD-Module zum Grundsichermodul A01														
Bauformmodul für Bauform 206M.			P200			BFB2 - 219								
M-Vorhängeschlossperre 67 x 67 mm für Bauform 206M1 Sperrkranz schwarz, Sperrgriff schwarz						2FM1								
M-Vorhängeschlossperre 67 x 67 mm für Bauform 206M4 Sperrkranz gelb, Sperrgriff rot						2FM4								
Abmessungen in mm														
Typ	A	C1	D	D1	G1	G2	L bei ... Schaltzonen (max. 12)							je weitere
							1	2	3	4	5	6	7	
P220	67	38	44	22,5	24,2	3,2	66	79	92	105	118	131	144	13
P221	67	38	44	22,5	24,2	3,2	69,5	86	102,5	119	135,5	152	168,5	16,5
P225	67	38	46	22,5	24,2	3,2	70	85	100	115	130	145	160	15
P226	67	38	46	22,5	24,2	3,2	73,5	92	110,5	129	147,5	166	184,5	18,5

Fronteinbauswitcher

sälzer



**Produktreihe
P200**

Fronteinbauswitcher

Zentralbefestigung
ø 22,5 mm

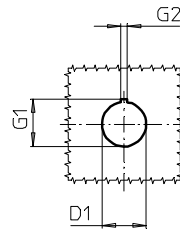
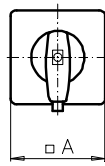
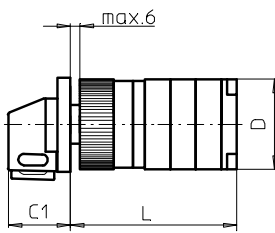
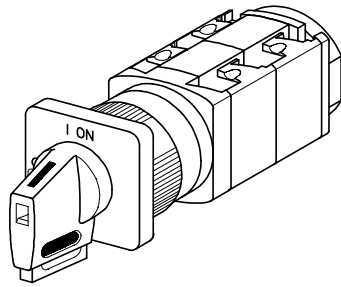
206N1 (IP66)

206N4 (IP66)

Komplettschalter	Pole	Produktreihen	Bemessungsdaten (IEC 60947)			Bestellnummer								
			Betriebsstrom I _e	Betriebsleistung bei 380-440V										
			AC-21A A	AC-23A kW	AC-3 kW									
Hauptschalter 90° Schaltwinkel Nullstellung verriegelbar bei 09h	1 ... 24	P200	20	7,5	5,5	P220 - 61 ... - 206N1								
			25	11	7,5	P225 - 61 ... - 206N1								
Haupt-/ Notausschalter 90° Schaltwinkel Nullstellung verriegelbar bei 09h	1 ... 24	P200	20	7,5	5,5	P220 - 61 ... - 206N4								
			25	11	7,5	P225 - 61 ... - 206N4								
SMD-Module zum Grundsichertermodul A01														
Bauformmodul für Bauform 206N.			P200			BFB2 - 219								
N-Vorhängeschlossperre 67 x 67 mm für Bauform 206M1 Sperrkranz schwarz, Sperrgriff schwarz						2FN1								
N-Vorhängeschlossperre 67 x 67 mm für Bauform 206M4 Sperrkranz gelb, Sperrgriff rot						2FN4								
Abmessungen in mm														
Typ	A	C1	D	D1	G1	G2	L bei ... Schaltzonen (max. 12)							je weitere
							1	2	3	4	5	6	7	
P220	67	33	44	22,5	24,2	3,2	66	79	92	105	118	131	144	13
P221	67	33	44	22,5	24,2	3,2	69,5	86	102,5	119	135,5	152	168,5	16,5
P225	67	33	46	22,5	24,2	3,2	70	85	100	115	130	145	160	15
P226	67	33	46	22,5	24,2	3,2	73,5	92	110,5	129	147,5	166	184,5	18,5

Fronteinbauswitcher

sälzer



**Produktreihe
P200**

Fronteinbauswitcher

Zentralbefestigung
ø 22,5 mm

206V1 (IP66)

206V4 (IP66)

Komplettschalter	Pole	Produktreihen	Bemessungsdaten (IEC 60947)			Bestellnummer
			Betriebsstrom I _e	Betriebsleistung bei 380-440V		
			AC-21A A	AC-23A kW	AC-3 kW	
Hauptschalter 90° Schaltwinkel Nullstellung verriegelbar bei 09h	1 ... 24	P200	20	7,5	5,5	P220 - 61 ... - 206V1
			25	11	7,5	P225 - 61 ... - 206V1
Haupt-/ Notausschalter 90° Schaltwinkel Nullstellung verriegelbar bei 09h	1 ... 24	P200	20	7,5	5,5	P220 - 61 ... - 206V4
			25	11	7,5	P225 - 61 ... - 206V4

SMD-Module zum Grundsichermodul A01

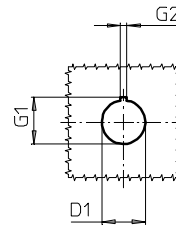
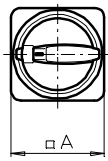
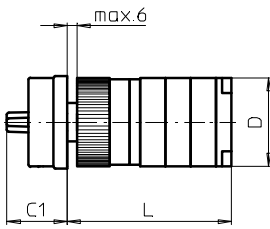
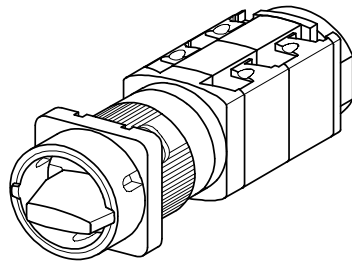
Bauformmodul für Bauform 206V.	P200	BFB2 - 219
V-Antriebsmodul 48 x 48 mm für Bauform 206V1 Frontschild schwarz, Griff schwarz		2DV1 - 09
Schrifteinlage silber für Antriebsmodul 206V1		FAS2 - (FA-Nummer)
V-Antriebsmodul 48 x 48 mm für Bauform 206V4 Frontschild schwarz, Griff rot		2DV4 - 09
Schrifteinlage gelb für Antriebsmodule 206V4		FBS2 - (FA-Nummer)

Abmessungen in mm

Typ	A	C1	D	D1	G1	G2	L bei ... Schaltzonen (max. 12)							je weitere
							1	2	3	4	5	6	7	
P220	48	32	44	22,5	24,2	3,2	66	79	92	105	118	131	144	13
P221	48	32	44	22,5	24,2	3,2	69,5	86	102,5	119	135,5	152	168,5	16,5
P225	48	32	46	22,5	24,2	3,2	70	85	100	115	130	145	160	15
P226	48	32	46	22,5	24,2	3,2	73,5	92	110,5	129	147,5	166	184,5	18,5

Fronteinbauswitcher

sälzer



**Produktreihe
P200**

Fronteinbauswitcher

Zentralbefestigung
ø 22,5 mm

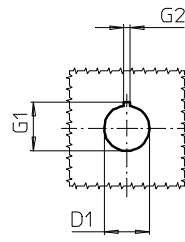
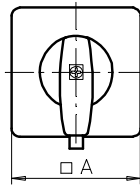
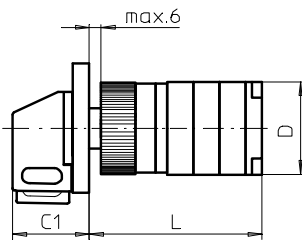
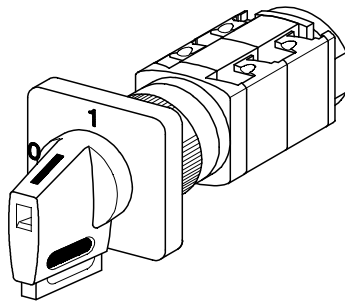
205M1 (IP66)

205M4 (IP66)

Komplettschalter	Pole	Produktreihen	Bemessungsdaten (IEC 60947)			Bestellnummer								
			Betriebsstrom I _e	Betriebsleistung bei 380-440V										
			AC-21A A	AC-23A kW	AC-3 kW									
Hauptschalter 90° Schaltwinkel Nullstellung verriegelbar bei 09h	1 ... 24	P200	20	7,5	5,5	P220 - 61 ... - 205M1								
			25	11	7,5	P225 - 61 ... - 205M1								
Haupt-/ Notausschalter 90° Schaltwinkel Nullstellung verriegelbar bei 09h	1 ... 24	P200	20	7,5	5,5	P220 - 61 ... - 205M4								
			25	11	7,5	P225 - 61 ... - 205M4								
SMD-Module zum Grundsichermodul A01														
Bauformmodul für Bauform 205M.				P200		BFB2 - 219								
M-Vorhängeschlossperre 48 x 48 mm für Bauform 205M1 Sperrkranz schwarz, Sperrgriff schwarz						2EM1								
M-Vorhängeschlossperre 48 x 48 mm für Bauform 205M4 Sperrkranz gelb, Sperrgriff rot						2EM4								
Abmessungen in mm														
Typ	A	C1	D	D1	G1	G2	L bei ... Schaltzonen (max. 12)							je weitere
							1	2	3	4	5	6	7	
P220	48	31	44	22,5	24,2	3,2	66	79	92	105	118	131	144	13
P221	48	31	44	22,5	24,2	3,2	69,5	86	102,5	119	135,5	152	168,5	16,5
P225	48	31	46	22,5	24,2	3,2	70	85	100	115	130	145	160	15
P226	48	31	46	22,5	24,2	3,2	73,5	92	110,5	129	147,5	166	184,5	18,5

Fronteinbauswitcher

sälzer



**Produktreihe
P200**

Fronteinbauswitcher
Antrieb nächste Baugröße

Zentralbefestigung
ø 22,5 mm

226V1 (IP66)

226V4 (IP66)

Komplettschalter	Pole	Produktreihen	Bemessungsdaten (IEC 60947)			Bestellnummer
			Betriebsstrom I _e	Betriebsleistung bei 380-440V		
			AC-21A A	AC-23A kW	AC-3 kW	
Hauptschalter 90° Schaltwinkel Nullstellung verriegelbar bei 09h	1 ... 24	P200	20	7,5	5,5	P220 - 61 ... - 226V1
			25	11	7,5	P225 - 61 ... - 226V1
Haupt-/ Notausschalter 90° Schaltwinkel Nullstellung verriegelbar bei 09h	1 ... 24	P200	20	7,5	5,5	P220 - 61 ... - 226V4
			25	11	7,5	P225 - 61 ... - 226V4

SMD-Module zum Grundsichermodul A01

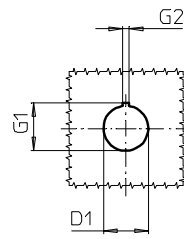
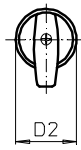
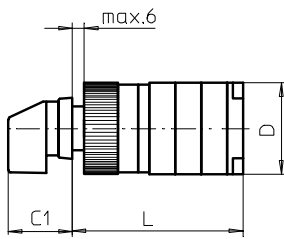
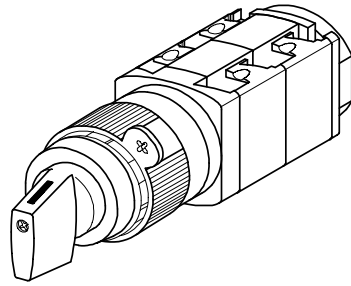
Bauformmodul für Bauform 226V.	P200	BFB2 - 219
V-Antriebsmodul 64 x 64 mm für Bauform 226V1 Frontschild schwarz, Griff schwarz		2KV1 - 09
Schrifteinlage silber für Antriebsmodul 226V1		FAS4 - (FA-Nummer)
V-Antriebsmodul 64 x 64 mm für Bauform 226V4 Frontschild schwarz, Griff rot		2KV4 - 09
Schrifteinlage gelb für Antriebsmodule 226V4		FBS4 - (FA-Nummer)

Abmessungen in mm

Typ	A	C1	D	D1	G1	G2	L bei ... Schaltzonen (max. 12)											
							1	2	3	4	5	6	7	je weitere				
P220	64	39	44	22,5	24,2	3,2	66	79	92	105	118	131	144	13				
P221	64	39	44	22,5	24,2	3,2	69,5	86	102,5	119	135,5	152	168,5	16,5				
P225	64	39	46	22,5	24,2	3,2	70	85	100	115	130	145	160	15				
P226	64	39	46	22,5	24,2	3,2	73,5	92	110,5	129	147,5	166	184,5	18,5				

Fronteinbauswitcher

sälzer



**Produktreihe
P200**

**Fronteinbauswitcher
mit Frontring**

**Zentralbefestigung
ø 22,5 mm**

218M1 (IP66)

Komplettschalter	Pole	Produktreihen	Bemessungsdaten (IEC 60947)			Bestellnummer
			Betriebsstrom I _e	Betriebsleistung bei 380-440V		
			AC-21A A	AC-23A kW	AC-3 kW	
Nockenschalter 30°/ 45°/ 60°/ 90° Schaltwinkel	1 ... 24	P200	20	7,5	5,5	P220 - 61 ... - 218M1
			25	11	7,5	P225 - 61 ... - 218M1

SMD-Module zum Grundsichermodul A01

Bauformmodul für Bauform 218M1

P200

BFB2 - 219

Frontring schwarz ø 30,5 mm, M-Griff schwarz für Bauform 218M1
(Einbau mit Frontring ohne Beschriftung)

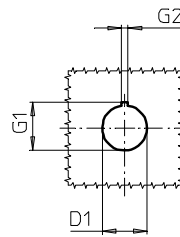
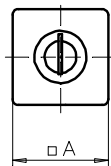
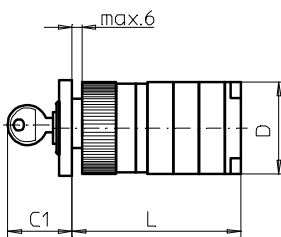
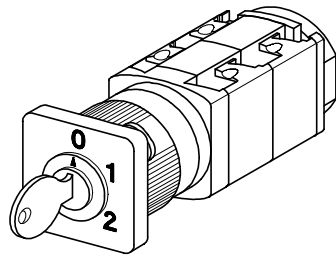
2HM1

Abmessungen in mm

Typ	C1	D	D1	D2	G1	G2	L bei ... Schaltzonen (max. 12)				5	6	7	je weitere
							1	2	3	4				
P220	32	44	22,5	30,5	24,2	3,2	66	79	92	105	118	131	144	13
P221	32	44	22,5	30,5	24,2	3,2	69,5	86	102,5	119	135,5	152	168,5	16,5
P225	32	46	22,5	30,5	24,2	3,2	70	85	100	115	130	145	160	15
P226	32	46	22,5	30,5	24,2	3,2	73,5	92	110,5	129	147,5	166	184,5	18,5

Fronteinbauswitcher

sälzer



**Produktreihe
P200**

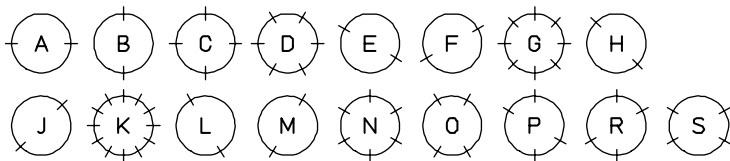
**Fronteinbauswitcher
mit Schlüsselantrieb**

**Zentralbefestigung
ø 22,5 mm**

S001. (IP40)

Komplettschalter	Pole	Produktreihen	Bemessungsdaten (IEC 60947)			Bestellnummer
			Betriebsstrom I _e	Betriebsleistung bei 380-440V		
			AC-21A A	AC-23A kW	AC-3 kW	
Nockenschalter 30°/ 45°/ 60°/ 90° Schaltwinkel	1 ... 16	P200	20 25	7,5 11	5,5 7,5	P220 - 61 ... - S001. P225 - 61 ... - S001.

Der Punkt in der Identnummer der Komplettbauform bzw. des Antriebsmoduls ist durch den Kennbuchstabe für das Schlüsselabzugsprogramm zu ersetzen:



Striche kennzeichnen die Abzugsstellungen.

SMD-Module zum Grundschaftermodul A01

Bauformmodul für Bauform S001.

P200

BFA2 - S

Antriebsmodul 48 x 48 mm für Bauform S001.

2AS1-001.

Frontschild schwarz, Zylinderschloss Ronis C001, 2 Schlüssel

Schrifteinlage silber für Antriebsmodul S001.

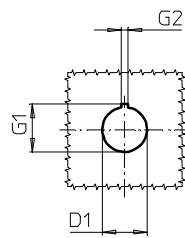
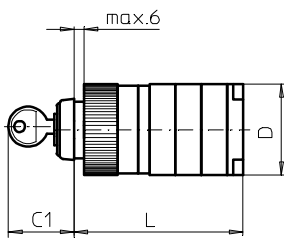
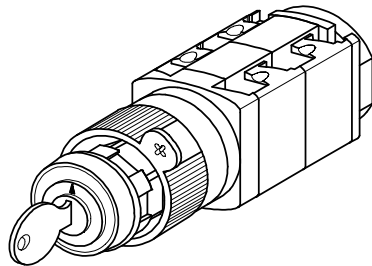
FAS2 - (FA-Nummer)

Abmessungen in mm

Typ	A	C1	D	D1	G1	G2	L bei ... Schaltzonen (max. 8)							
							1	2	3	4	5	6	7	8
P220	48	33	44	22,5	24,2	3,2	66	79	92	105	118	131	144	157
P221	48	33	44	22,5	24,2	3,2	69,5	86	102,5	119	135,5	152	168,5	185
P225	48	33	46	22,5	24,2	3,2	70	85	100	115	130	145	160	175
P226	48	33	46	22,5	24,2	3,2	73,5	92	110,5	129	147,5	166	184,5	203

Fronteinbauswitcher

sälzer



**Produktreihe
P200**

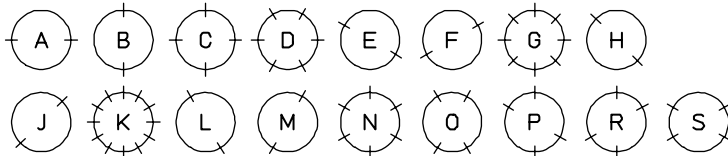
Fronteinbauswitcher
mit Frontring
mit Schlüsselantrieb

Zentralbefestigung
ø 22,5 mm

R001. (IP40)

Komplettschalter	Pole	Produktreihen	Bemessungsdaten (IEC 60947)			Bestellnummer
			Betriebsstrom I _e	Betriebsleistung bei 380-440V		
			AC-21A A	AC-23A kW	AC-3 kW	
Nockenschalter 30°/ 45°/ 60°/ 90° Schaltwinkel	1 ... 16	P200	20 25	7,5 11	5,5 7,5	P220 - 61 ... - R001. P225 - 61 ... - R001.

Der Punkt in der Identnummer der Komplettbauforn bzw. des Antriebsmoduls ist durch den Kennbuchstabe für das Schlüsselabzugsprogramm zu ersetzen:



Striche kennzeichnen die Abzugsstellungen.

SMD-Module zum Grundschaftermodul A01

Baufornmodul für Bauform R001.

P200

BFA2 - S
2BS1-001.

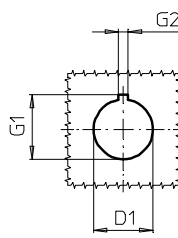
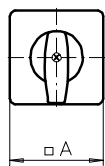
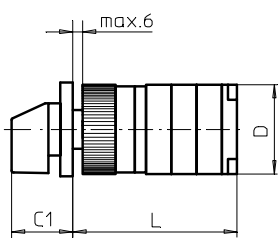
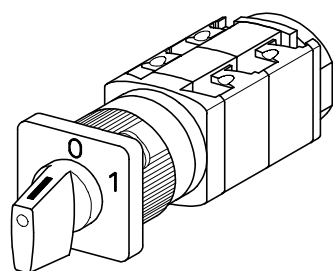
Frontring schwarz ø 30,5 mm für Bauform R001.
Zylinderschloss Ronis C001, 2 Schlüssel
(Einbau mit Frontring ohne Beschriftung)

Abmessungen in mm

Typ	C1	D	D1	D2	G1	G2	L bei ... Schaltzonen (max. 8)							
							1	2	3	4	5	6	7	8
P220	33	44	22,5	30,5	24,2	3,2	66	79	92	105	118	131	144	157
P221	33	44	22,5	30,5	24,2	3,2	69,5	86	102,5	119	135,5	152	168,5	185
P225	33	46	22,5	30,5	24,2	3,2	70	85	100	115	130	145	160	175
P226	33	46	22,5	30,5	24,2	3,2	73,5	92	110,5	129	147,5	166	184,5	203

Fronteinbauswitcher

sälzer



**Produktreihe
P200**

Fronteinbauswitcher

Zentralbefestigung
ø 30,5 mm

209M1 (IP66)

Komplettschalter	Pole	Produktreihen	Bemessungsdaten (IEC 60947)			Bestellnummer
			Betriebsstrom I _e	Betriebsleistung bei 380-440V		
			AC-21A A	AC-23A kW	AC-3 kW	
Nockenschalter 30°/ 45°/ 60°/ 90° Schaltwinkel	1 ... 24	P200	20	7,5	5,5	P220 - 61 ... - 209M1
			25	11	7,5	P225 - 61 ... - 209M1

SMD-Module zum Grundsichermodul A01

Bauformmodul für Bauform 209M1

P200

BFB2 - 219

M-Antriebsmodul 48 x 48 mm für Bauform 209M1

2DM1 - 30

Frontschild schwarz, Griff schwarz

Schrifteinlage silber für Antriebsmodul 209M1

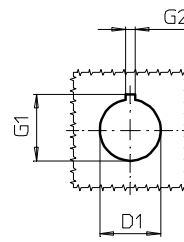
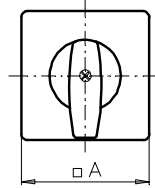
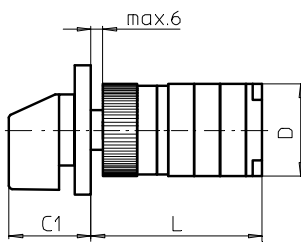
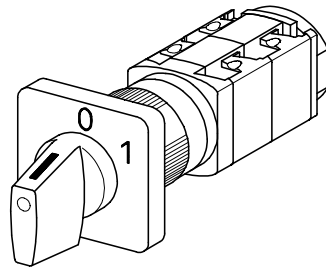
FAS2 - (FA-Nummer)

Abmessungen in mm

Typ	A	C1	D	D1	G1	G2	L bei ... Schaltzonen (max. 12)							je weitere
							1	2	3	4	5	6	7	
P220	48	32	44	30,5	33	4,8	66	79	92	105	118	131	144	13
P221	48	32	44	30,5	33	4,8	69,5	86	102,5	119	135,5	152	168,5	16,5
P225	48	32	46	30,5	33	4,8	70	85	100	115	130	145	160	15
P226	48	32	46	30,5	33	4,8	73,5	92	110,5	129	147,5	166	184,5	18,5

Fronteinbauswitcher

sälzer



**Produktreihe
P200**

Fronteinbauswitcher
Antrieb nächste Baugröße

Zentralbefestigung
ø 30,5 mm

204M1 (IP66)

Komplettschalter	Pole	Produktreihen	Bemessungsdaten (IEC 60947)			Bestellnummer
			Betriebsstrom I_e	Betriebsleistung bei 380-440V		
			AC-21A A	AC-23A kW	AC-3 kW	
Nockenschalter 30°/ 45°/ 60°/ 90° Schaltwinkel	1 ... 24	P200	20	7,5	5,5	P220 - 61 ... - 204M1
			25	11	7,5	P225 - 61 ... - 204M1

SMD-Module zum Grundsichermodul A01

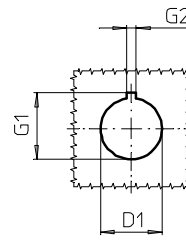
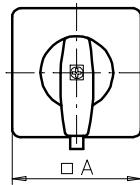
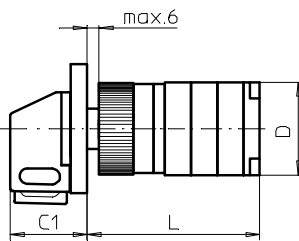
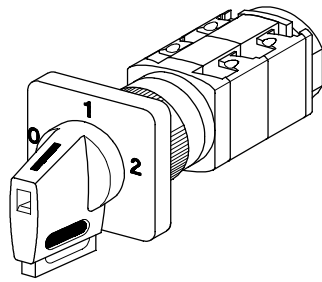
Bauformmodul für Bauform 204M1	P200	BFB2 - 219
M-Antriebsmodul 64 x 64 mm für Bauform 204M1		2KM1 - 30
Frontschild schwarz, Griff schwarz		
Schrifteinlage silber für Antriebsmodul 204M1		FAS4- (FA-Nummer)

Abmessungen in mm

Typ	A	C1	D	D1	G1	G2	L bei ... Schaltzonen (max. 12)							je weitere
							1	2	3	4	5	6	7	
P220	64	39	44	30,5	33	4,8	66	79	92	105	118	131	144	13
P221	64	39	44	30,5	33	4,8	69,5	86	102,5	119	135,5	152	168,5	16,5
P225	64	39	46	30,5	33	4,8	70	85	100	115	130	145	160	15
P226	64	39	46	30,5	33	4,8	73,5	92	110,5	129	147,5	166	184,5	18,5

Fronteinbauswitcher

sälzer



**Produktreihe
P200**

Fronteinbauswitcher
Antrieb nächste Baugröße

Zentralbefestigung
ø 30,5 mm

204V1 (IP66)

203V1 (IP66)

Komplettschalter	Pole	Produktreihen	Bemessungsdaten (IEC 60947)			Bestellnummer
			Betriebsstrom I _e	Betriebsleistung bei 380-440V		
			AC-21A A	AC-23A kW	AC-3 kW	
Nockenschalter 30°/ 45°/ 60°/ 90° Schaltwinkel Verriegelbar bei 12h	1 ... 24	P200	20	7,5	5,5	P220 - 61 ... - 204V1
			25	11	7,5	P225 - 61 ... - 204V1
Nockenschalter 90° Schaltwinkel 3 Stellungen verriegelbar (09h/ 12h/ 03h)	1 ... 24	P200	20	7,5	5,5	P220 - 61 ... - 203V1
			25	11	7,5	P225 - 61 ... - 203V1

SMD-Module zum Grundsichermodul A01

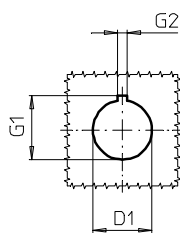
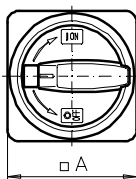
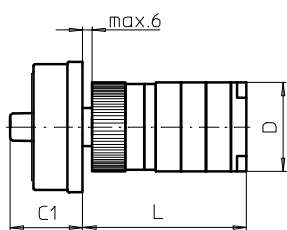
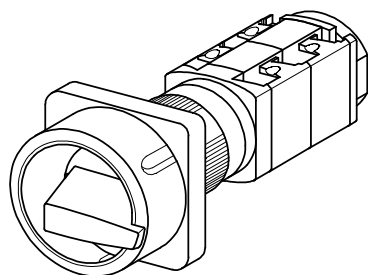
Bauformmodul für Bauformen 204V1/ 203V1	P200	BFB2 - 219
V-Antriebsmodul 64 x 64 mm für Bauform 204V1 Frontschild schwarz, Griff schwarz		2KV1 - 1230
V-Antriebsmodul 64 x 64 mm für Bauform 203V1 Frontschild schwarz, Griff schwarz		2KV1 - 9930
Schrifteinlage silber für Antriebsmodule 204V1/ 203V1		FAS4 - (FA-Nummer)

Abmessungen in mm

Typ	A	C1	D	D1	G1	G2	L bei ... Schaltzonen (max. 12)							je weitere
							1	2	3	4	5	6	7	
P220	64	39	44	30,5	33	4,8	66	79	92	105	118	131	144	13
P221	64	39	44	30,5	33	4,8	69,5	86	102,5	119	135,5	152	168,5	16,5
P225	64	39	46	30,5	33	4,8	70	85	100	115	130	145	160	15
P226	64	39	46	30,5	33	4,8	73,5	92	110,5	129	147,5	166	184,5	18,5

Fronteinbauswitcher

sälzer



**Produktreihe
P200**

Fronteinbauswitcher

Zentralbefestigung
ø 30,5 mm

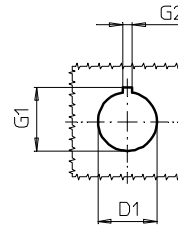
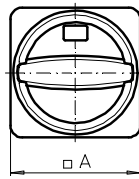
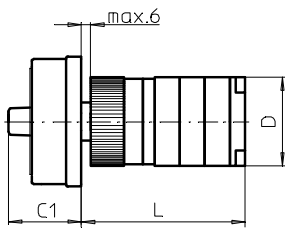
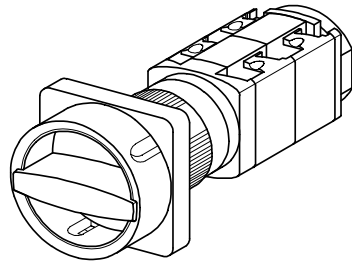
216M1 (IP66)

216M4 (IP66)

Komplettschalter	Pole	Produktreihen	Bemessungsdaten (IEC 60947)			Bestellnummer								
			Betriebsstrom I _e	Betriebsleistung bei 380-440V										
			AC-21A A	AC-23A kW	AC-3 kW									
Hauptschalter 90° Schaltwinkel Nullstellung verriegelbar bei 09h	1 ... 24	P200	20	7,5	5,5	P220 - 61 ... - 216M1								
			25	11	7,5	P225 - 61 ... - 216M1								
Haupt-/ Notausschalter 90° Schaltwinkel Nullstellung verriegelbar bei 09h	1 ... 24	P200	20	7,5	5,5	P220 - 61 ... - 216M4								
			25	11	7,5	P225 - 61 ... - 216M4								
SMD-Module zum Grundsichermodul A01														
Bauformmodul für Bauform 216M.			P200			BFB2 - 219								
M-Vorhängeschlossperre 67 x 67 mm für Bauform 216M1 Sperrkranz schwarz, Sperrgriff schwarz						2FM1 - 30								
M-Vorhängeschlossperre 67 x 67 mm für Bauform 216M4 Sperrkranz gelb, Sperrgriff rot						2FM4 - 30								
Abmessungen in mm														
Typ	A	C1	D	D1	G1	G2	L bei ... Schaltzonen (max. 12)							je weitere
							1	2	3	4	5	6	7	
P220	67	38	44	30,5	33	4,8	66	79	92	105	118	131	144	13
P221	67	38	44	30,5	33	4,8	69,5	86	102,5	119	135,5	152	168,5	16,5
P225	67	38	46	30,5	33	4,8	70	85	100	115	130	145	160	15
P226	67	38	46	30,5	33	4,8	73,5	92	110,5	129	147,5	166	184,5	18,5

Fronteinbauswitcher

sälzer



**Produktreihe
P200**

Fronteinbauswitcher

Zentralbefestigung
ø 30,5 mm

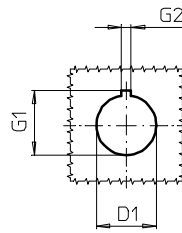
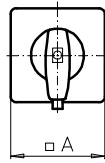
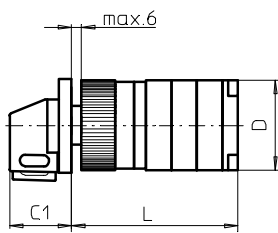
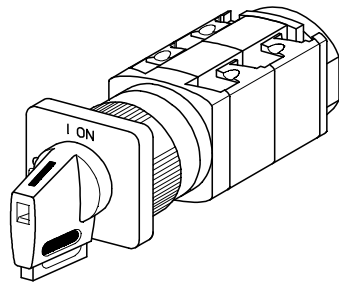
216N1 (IP66)

216N4 (IP66)

Komplettschalter	Pole	Produktreihen	Bemessungsdaten (IEC 60947)			Bestellnummer								
			Betriebsstrom I _e	Betriebsleistung bei 380-440V										
			AC-21A A	AC-23A kW	AC-3 kW									
Hauptschalter 90° Schaltwinkel Nullstellung verriegelbar bei 09h	1 ... 24	P200	20	7,5	5,5	P220 - 61 ... - 216N1								
			25	11	7,5	P225 - 61 ... - 216N1								
Haupt-/ Notausschalter 90° Schaltwinkel Nullstellung verriegelbar bei 09h	1 ... 24	P200	20	7,5	5,5	P220 - 61 ... - 216N4								
			25	11	7,5	P225 - 61 ... - 216N4								
SMD-Module zum Grundsichertermodul A01														
Bauformmodul für Bauform 216N.			P200			BFB2 - 219								
N-Vorhängeschlossperre 67 x 67 mm für Bauform 216M1 Sperrkranz schwarz, Sperrgriff schwarz						2FN1 - 30								
N-Vorhängeschlossperre 67 x 67 mm für Bauform 216M4 Sperrkranz gelb, Sperrgriff rot						2FN4 - 30								
Abmessungen in mm														
Typ	A	C1	D	D1	G1	G2	L bei ... Schaltzonen (max. 12)						je weitere	
							1	2	3	4	5	6		7
P220	67	33	44	30,5	33	4,8	66	79	92	105	118	131	144	13
P221	67	33	44	30,5	33	4,8	69,5	86	102,5	119	135,5	152	168,5	16,5
P225	67	33	46	30,5	33	4,8	70	85	100	115	130	145	160	15
P226	67	33	46	30,5	33	4,8	73,5	92	110,5	129	147,5	166	184,5	18,5

Fronteinbauswitcher

sälzer



**Produktreihe
P200**

Fronteinbauswitcher

Zentralbefestigung
ø 30,5 mm

215V1 (IP66)

215V4 (IP66)

Komplettschalter	Pole	Produktreihen	Bemessungsdaten (IEC 60947)			Bestellnummer
			Betriebsstrom I _e	Betriebsleistung bei 380-440V		
			AC-21A A	AC-23A kW	AC-3 kW	
Hauptschalter 90° Schaltwinkel Nullstellung verriegelbar bei 09h	1 ... 24	P200	20	7,5	5,5	P220 - 61 ... - 215V1
			25	11	7,5	P225 - 61 ... - 215V1
Haupt-/ Notausschalter 90° Schaltwinkel Nullstellung verriegelbar bei 09h	1 ... 24	P200	20	7,5	5,5	P220 - 61 ... - 215V4
			25	11	7,5	P225 - 61 ... - 215V4

SMD-Module zum Grundsichermodul A01

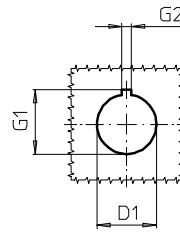
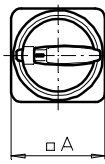
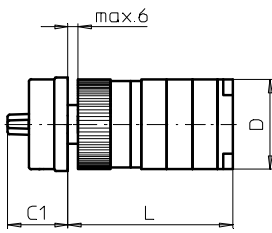
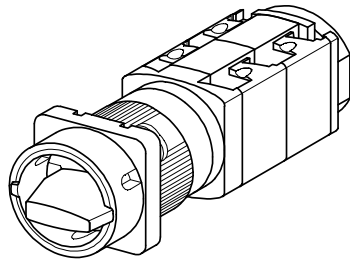
Bauformmodul für Bauform 215V.	P200	BFB2 - 219
V-Antriebsmodul 48 x 48 mm für Bauform 215V1 Frontschild schwarz, Griff schwarz		2DV1 - 0930
Schrifteinlage silber für Antriebsmodul 215V1		FAS2 - (FA-Nummer)
V-Antriebsmodul 48 x 48 mm für Bauform 215V4 Frontschild schwarz, Griff rot		2DV4 - 0930
Schrifteinlage gelb für Antriebsmodule 215V4		FBS2 - (FA-Nummer)

Abmessungen in mm

Typ	A	C1	D	D1	G1	G2	L bei ... Schaltzonen (max. 12)							je weitere
							1	2	3	4	5	6	7	
P220	48	32	44	30,5	33	4,8	66	79	92	105	118	131	144	13
P221	48	32	44	30,5	33	4,8	69,5	86	102,5	119	135,5	152	168,5	16,5
P225	48	32	46	30,5	33	4,8	70	85	100	115	130	145	160	15
P226	48	32	46	30,5	33	4,8	73,5	92	110,5	129	147,5	166	184,5	18,5

Fronteinbauswitcher

sälzer



**Produktreihe
P200**

Fronteinbauswitcher

**Zentralbefestigung
ø 30,5 mm**

215M1 (IP66)

215M4 (IP66)

Komplettschalter	Pole	Produktreihen	Bemessungsdaten (IEC 60947)			Bestellnummer
			Betriebsstrom I _e	Betriebsleistung bei 380-440V		
			AC-21A A	AC-23A kW	AC-3 kW	
Hauptschalter 90° Schaltwinkel Nullstellung verriegelbar bei 09h	1 ... 24	P200	20	7,5	5,5	P220 - 61 ... - 215M1
			25	11	7,5	P225 - 61 ... - 215M1
Haupt-/ Notausschalter 90° Schaltwinkel Nullstellung verriegelbar bei 09h	1 ... 24	P200	20	7,5	5,5	P220 - 61 ... - 215M4
			25	11	7,5	P225 - 61 ... - 215M4

SMD-Module zum Grundsichermodul A01

Bauformmodul für Bauform 215M.

P200

BFB2 - 219

M-Vorhängeschlossperre 48 x 48 mm für Bauform 215M1
Sperrkranz schwarz, Sperrgriff schwarz

2EM1 - 30

M-Vorhängeschlossperre 48 x 48 mm für Bauform 215M4
Sperrkranz gelb, Sperrgriff rot

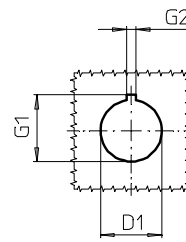
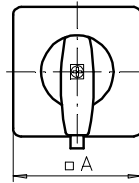
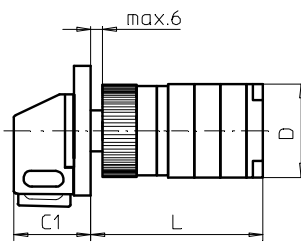
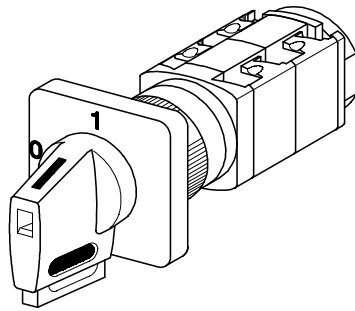
2EM4 - 30

Abmessungen in mm

Typ	A	C1	D	D1	G1	G2	L bei ... Schaltzonen (max. 12)							je weitere
							1	2	3	4	5	6	7	
P220	48	31	44	30,5	33	4,8	66	79	92	105	118	131	144	13
P221	48	31	44	30,5	33	4,8	69,5	86	102,5	119	135,5	152	168,5	16,5
P225	48	31	46	30,5	33	4,8	70	85	100	115	130	145	160	15
P226	48	31	46	30,5	33	4,8	73,5	92	110,5	129	147,5	166	184,5	18,5

Fronteinbauswitcher

sälzer



**Produktreihe
P200**

Fronteinbauswitcher
Antrieb nächste Baugröße

Zentralbefestigung
ø 30,5 mm

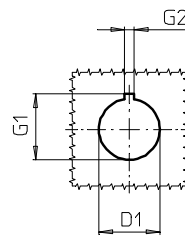
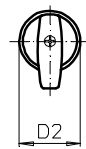
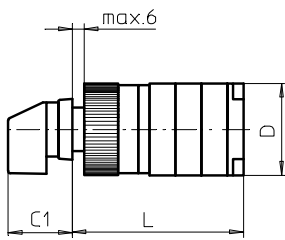
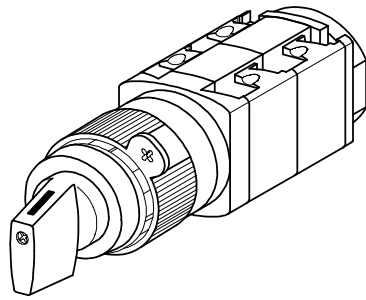
216V1 (IP66)

216V4 (IP66)

Komplettschalter	Pole	Produktreihen	Bemessungsdaten (IEC 60947)			Bestellnummer								
			Betriebsstrom I _e	Betriebsleistung bei 380-440V										
			AC-21A A	AC-23A kW	AC-3 kW									
Hauptschalter 90° Schaltwinkel Nullstellung verriegelbar bei 09h	1 ... 24	P200	20	7,5	5,5	P220 - 61 ... - 216V1								
			25	11	7,5	P225 - 61 ... - 216V1								
Haupt-/ Notausschalter 90° Schaltwinkel Nullstellung verriegelbar bei 09h	1 ... 24	P200	20	7,5	5,5	P220 - 61 ... - 216V4								
			25	11	7,5	P225 - 61 ... - 216V4								
SMD-Module zum Grundsichermodul A01														
Bauformmodul für Bauform 216V.			P200			BFB2 - 219								
V-Antriebsmodul 64 x 64 mm für Bauform 216V1 Frontschild schwarz, Griff schwarz						2KV1 - 0930								
Schrifteinlage silber für Antriebsmodul 216V1						FAS4 - (FA-Nummer)								
V-Antriebsmodul 64 x 64 mm für Bauform 216V4 Frontschild schwarz, Griff rot						2KV4 - 0930								
Schrifteinlage gelb für Antriebsmodule 216V4						FBS4 - (FA-Nummer)								
Abmessungen in mm														
Typ	A	C1	D	D1	G1	G2	L bei ... Schaltzonen (max. 12)							je weitere
							1	2	3	4	5	6	7	
P220	64	39	44	30,5	33	4,8	66	79	92	105	118	131	144	13
P221	64	39	44	30,5	33	4,8	69,5	86	102,5	119	135,5	152	168,5	16,5
P225	64	39	46	30,5	33	4,8	70	85	100	115	130	145	160	15
P226	64	39	46	30,5	33	4,8	73,5	92	110,5	129	147,5	166	184,5	18,5

Fronteinbauswitcher

sälzer



**Produktreihe
P200**

**Fronteinbauswitcher
mit Frontring**

**Zentralbefestigung
ø 30,5 mm**

208M1 (IP66)

Komplettschalter	Pole	Produktreihen	Bemessungsdaten (IEC 60947)			Bestellnummer
			Betriebsstrom I _e	Betriebsleistung bei 380-440V		
			AC-21A A	AC-23A kW	AC-3 kW	
Nockenschalter 30°/ 45°/ 60°/ 90° Schaltwinkel	1 ... 24	P200	20	7,5	5,5	P220 - 61 ... - 208M1
			25	11	7,5	P225 - 61 ... - 208M1

SMD-Module zum Grundsichermodul A01

Bauformmodul für Bauform 208M1

P200

BFB2 - 219

Frontring schwarz ø 39,5 mm, M-Griff schwarz für Bauform 208M1
(Einbau mit Frontring ohne Beschriftung)

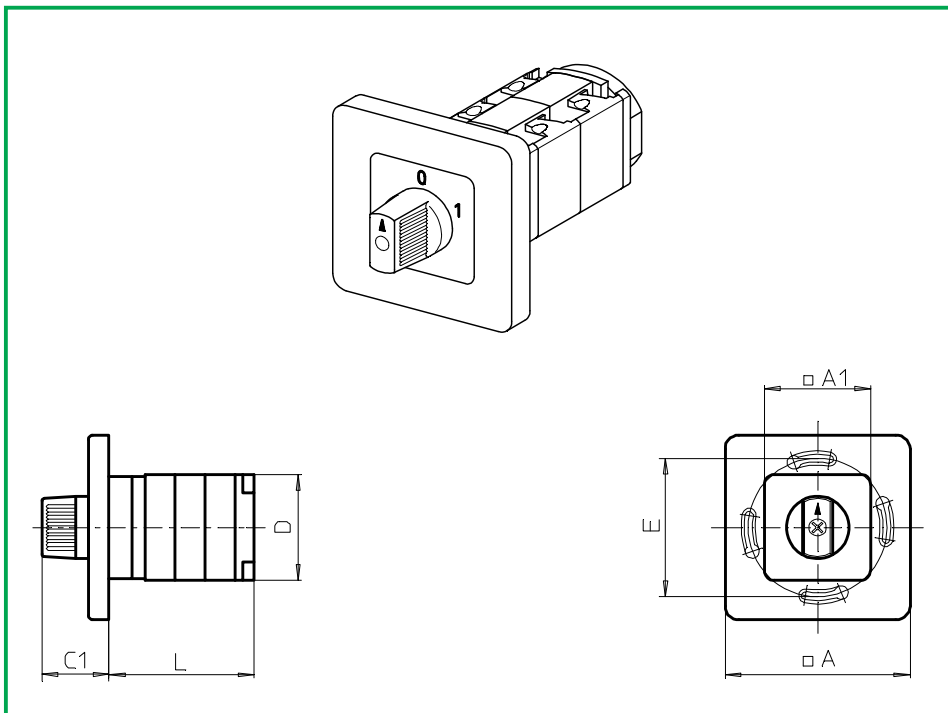
2HM1 - 30

Abmessungen in mm

Typ	C1	D	D1	D2	G1	G2	L bei ... Schaltzonen (max. 12)				5	6	7	je weitere
							1	2	3	4				
P220	32	46	30,5	39,5	33	4,8	66	79	92	105	118	131	144	13
P221	32	46	30,5	39,5	33	4,8	69,5	86	102,5	119	135,5	152	168,5	16,5
P225	32	48	30,5	39,5	33	4,8	70	85	100	115	130	145	160	15
P226	32	50	30,5	39,5	33	4,8	73,5	92	110,5	129	147,5	166	184,5	18,5

Fronteinbauswitcher

sälzer



**Produktreihe
P200**

Fronteinbauswitcher

Unterputzeinbau

025N3 (IP30)

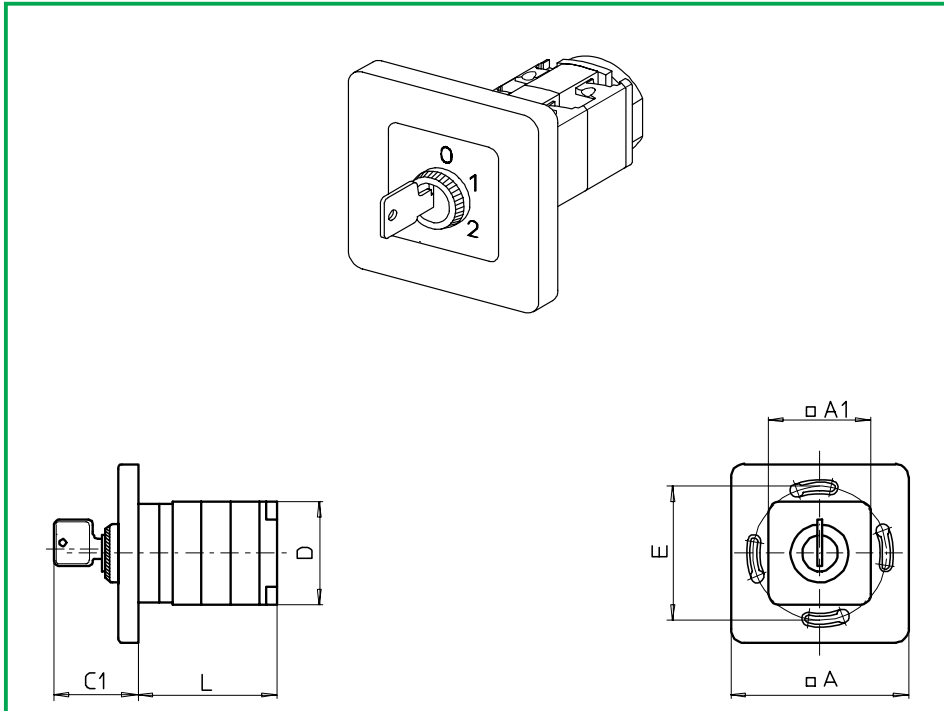
Komplettschalter	Pole	Produktreihen	Bemessungsdaten (IEC 60947)			Bestellnummer
			Betriebsstrom I_e	Betriebsleistung bei 380-440V		
			AC-21A A	AC-23A kW	AC-3 kW	
Nockenschalter 30°/ 45°/ 60°/ 90° Schaltwinkel	1 ... 4	P200	20	7,5	5,5	P220 - 61 ... - 025N3
	1 ... 2		25	11	7,5	P225 - 61 ... - 025N3

SMD-Module zum Grundsichermodul A01						
Bauformmodul mit N-Antriebsmodul für Bauform 025N3			P200		BFA2 - 025N3	
Frontschild weiß, Griff weiß						
Schriftleinlage silber für Bauformmodul 025N3					FAS2 - (FA-Nummer)	

Abmessungen in mm							
Typ	A	A1	C1	D	E	L bei ... Schaltzonen	
						1	2
P220	80	46	31	44	60	43	56
P221	80	46	31	44	60	46,5	-
P225	80	46	31	46	60	47	-
P226	80	46	31	46	60	50,5	-

Fronteinbauswitcher

sälzer



**Produktreihe
P200**

Fronteinbauswitcher

Unterputzeinbau

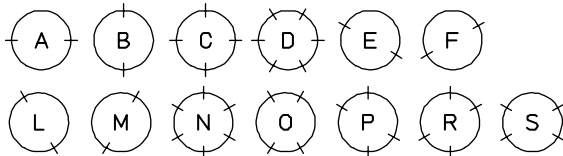
Frontschild
90 x 90 mm weiß

Schlüsselantrieb

U001. (IP40)

Komplettschalter	Pole	Produktreihen	Bemessungsdaten (IEC 60947)			Bestellnummer
			Betriebsstrom I_e	Betriebsleistung bei 380-440V		
			AC-21A A	AC-23A kW	AC-3 kW	
Nockenschalter 60°/90° Schaltwinkel (30°/45° auf Anfrage)	1 ... 8	P200	20 25	7,5 11	5,5 7,5	P220 - 61 ... - U001. P225 - 61 ... - U001.

Der Punkt in der Identnummer der Komplettbauforn bzw. des Antriebsmoduls ist durch den Kennbuchstabe für das Schlüsselabzugsprogramm zu ersetzen:



Striche kennzeichnen die Abzugsstellungen.

SMD-Module zum Grundschaltermodul A01

Baufornmodul für Bauform U001.

P200

BFA2-U001.

Antriebsmodul 90 x 90 mm für Bauform U001.

Frontschild weiß, Zylinderschloss DOM (2 Schlüssel), Schließ-Nr. 7 D1

Schrifteinlage silber für Antriebsmodul

FAS4 - (FA-Nummer)

Abmessungen in mm

Typ	A	A1	C1	D	E	L bei ... Schaltzonen			
						1	2	3	4
P220	90	61	42	44	60	51	64	77	90
P221	90	61	42	44	60	54,5	71	87,5	104
P225	90	61	42	46	60	55	70	85	100
P226	90	61	42	46	60	58,5	77	95,5	114

Fronteinbauswitcher

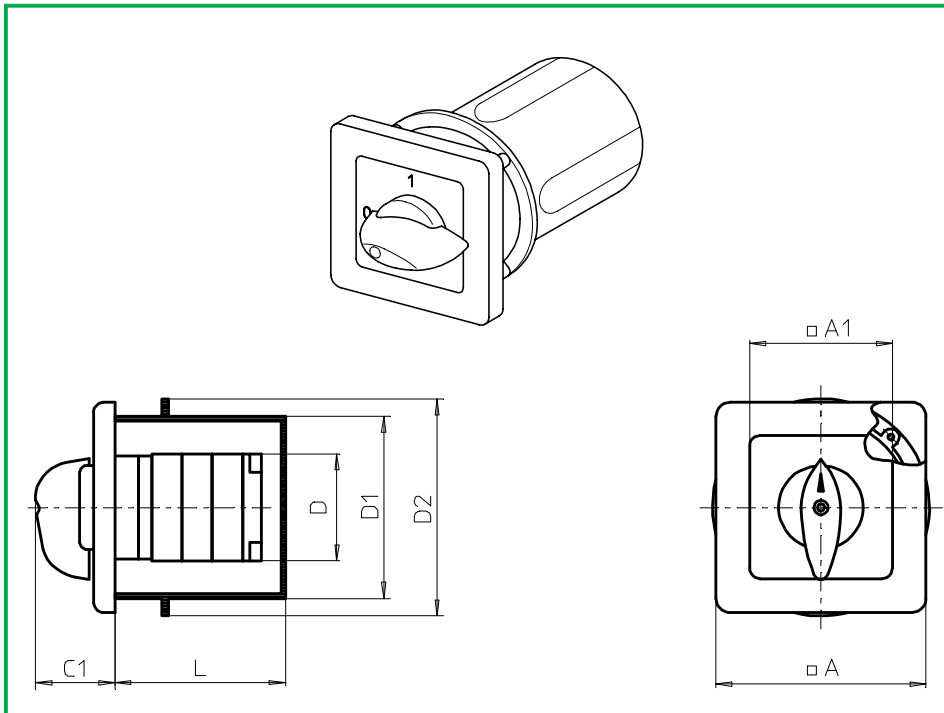
sälzer

**Produktreihe
P200**

Fronteinbauswitcher
Antrieb nächste Baugröße

Unterputzeinbau
mit Spezial-Unterputz-Dose

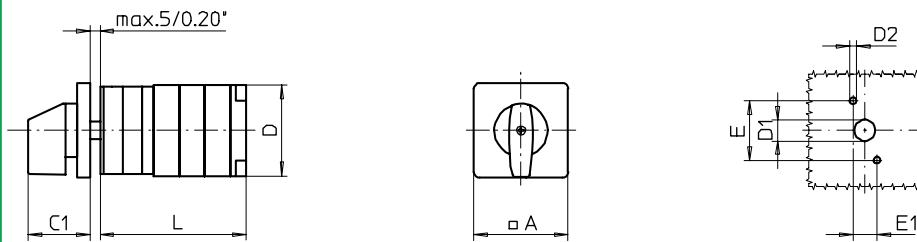
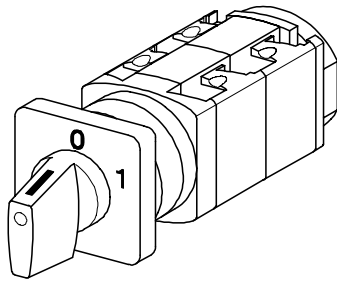
024B3 (IP30)



Komplettschalter	Pole	Produktreihen	Bemessungsdaten (IEC 60947)			Bestellnummer						
			Betriebsstrom I_e	Betriebsleistung bei 380-440V								
			AC-21A A	AC-23A kW	AC-3 kW							
Nockenschalter 30°/ 45°/ 60°/ 90° Schaltwinkel	1 ... 8	P200	20	7,5	5,5	P220 - 61 ... - 024B3						
	1 ... 6		25	11	7,5	P225 - 61 ... - 024B3						
SMD-Module zum Grundsichermodul A01												
Bauformmodul mit B-Antriebsmodul für Bauform 024B3 Frontschild weiß, Griff weiß			P200			BFA2 - 024B3						
Schrifteinlage silber für Bauformmodul 024B3						FAS4 - (FA-Nummer)						
Abmessungen in mm												
Typ	A	A1	C1	D	D1	D2	L bei ... Schaltzonen					
							1	2	3	4	5	6
P220	90	61	38	44	78	93	97	97	97	97	-	-
P221	90	61	38	44	78	93	97	97	97	-	-	-
P225	90	61	38	46	78	93	97	97	97	-	-	-
P225	90	61	38	46	78	93	97	97	97	-	-	-

Fronteinbauswitcher

sälzer



**Produktreihe
P200**

Fronteinbauswitcher

Zweilochbefestigung
30 x 12,2 mm

M-Antriebsmodul
48 x 48 mm

503M1 (IP66)

Komplettschalter	Pole	Produktreihen	Bemessungsdaten (IEC 60947)			Bestellnummer
			Betriebsstrom I _e	Betriebsleistung bei 380-440V		
			AC-21A A	AC-23A kW	AC-3 kW	
Nockenschalter 30°/45°/60°/90° Schaltwinkel	1 ... 24	P200	20	7,5	5,5	P220 - 61 ... - 503M1
			25	11	7,5	P225 - 61 ... - 503M1

SMD-Module zum Grundsichermodul A01

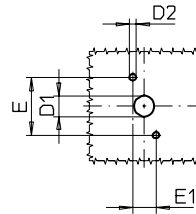
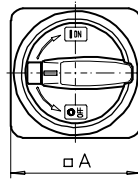
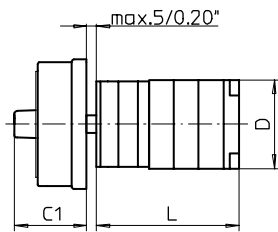
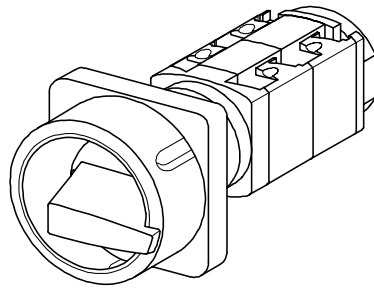
Bauformmodul für Bauform 503M1	P200	BFB2 - 503
M-Antriebsmodul 48 x 48 mm für Bauform 503M1		2UM1
Frontschild schwarz, Griff schwarz		
Schrifteinlage silber für Antriebsmodul 503M1		FAS2 - (FA-Nummer)

Abmessungen in mm

Typ	A	C1	D	D1	D2	E	E1	L bei ... Schaltzonen (max. 12)						je weitere
								1	2	3	4	5	6	
P220	48	32	44	12	3,5	30	12,2	53	66	79	92	105	118	13
P221	48	32	44	12	3,5	30	12,2	56,5	73	89,5	106	122,5	139	16,5
P225	48	32	46	12	3,5	30	12,2	57	72	87	102	117	132	15
P226	48	32	46	12	3,5	30	12,2	60,5	79	97,5	116	124,5	153	18,5

Fronteinbauswitcher

sälzer



**Produktreihe
P200**

Fronteinbauswitcher

**Zweilochbefestigung
30 x 12,2 mm**

**M-Vorhängeschloss-
sperre 67 x 67 mm**

133M1 (IP66)

133M4 (IP66)

Komplettschalter	Pole	Produktreihen	Bemessungsdaten (IEC 60947)			Bestellnummer
			Betriebsstrom I_e	Betriebsleistung bei 380-440V		
			AC-21A A	AC-23A kW	AC-3 kW	
Hauptschalter 90° Schaltwinkel Nullstellung verriegelbar bei 09h	1 ... 24	P200	20	7,5	5,5	P220 - 61 ... - 133M1
			25	11	7,5	P225 - 61 ... - 133M1
Haupt-/ Notausschalter 90° Schaltwinkel Nullstellung verriegelbar bei 09h	1 ... 24	P200	20	7,5	5,5	P220 - 61 ... - 133M4
			25	11	7,5	P225 - 61 ... - 133M4

SMD-Module zum Grundsichermodul A01

Bauformmodul für Bauform 133M.

P200

BFB2 - 133

M-Vorhängeschlosssperre 67 x 67 mm für Bauform 133M1
Sperrkranz schwarz, Sperrgriff schwarz

2VM1

M-Vorhängeschlosssperre 67 x 67 mm für Bauform 133M4
Sperrkranz gelb, Sperrgriff rot

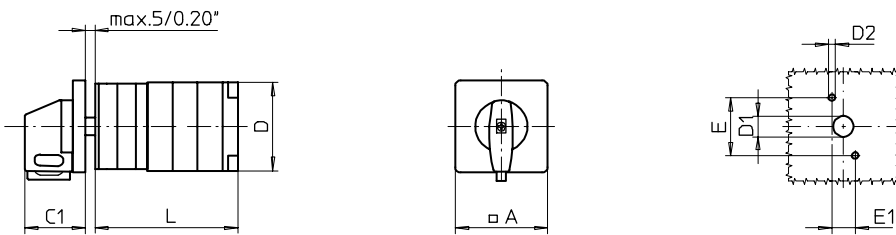
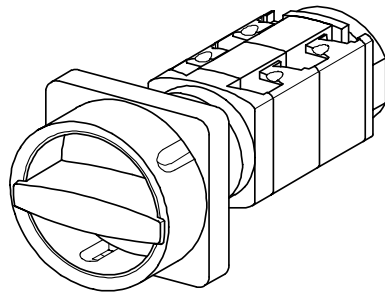
2VM4

Abmessungen in mm

Typ	A	C1	D	D1	D2	E	E1	L bei ... Schaltzonen (max. 12)						je weitere
								1	2	3	4	5	6	
P220	67	38	44	12	3,5	30	12,2	53	66	79	92	105	118	13
P221	67	38	44	12	3,5	30	12,2	56,5	73	89,5	106	122,5	139	16,5
P225	67	38	46	12	3,5	30	12,2	57	72	87	102	117	132	15
P226	67	38	46	12	3,5	30	12,2	60,5	79	97,5	116	124,5	153	18,5

Fronteinbauschalter

sälzer



**Produktreihe
P200**

Fronteinbauschalter

**Zweilochbefestigung
30 x 12,2 mm**

**N-Vorhängeschloss-
sperre 67 x 67 mm**

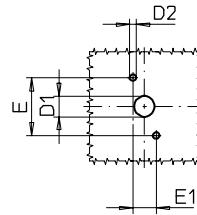
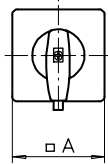
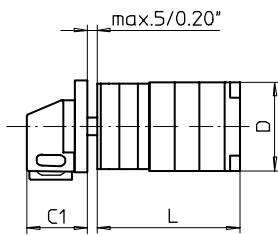
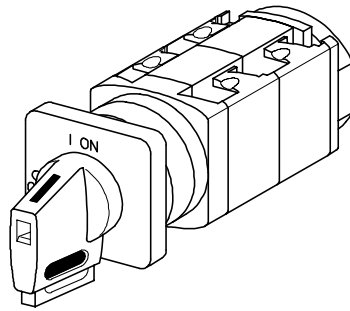
133N1 (IP66)

133N4 (IP66)

Komplettschalter	Pole	Produktreihen	Bemessungsdaten (IEC 60947)			Bestellnummer								
			Betriebsstrom I_e	Betriebsleistung bei 380-440V										
			AC-21A A	AC-23A kW	AC-3 kW									
Hauptschalter 90° Schaltwinkel Nullstellung verriegelbar bei 09h	1 ... 24	P200	20	7,5	5,5	P220 - 61 ... - 133N1								
			25	11	7,5	P225 - 61 ... - 133N1								
Haupt-/ Notausschalter 90° Schaltwinkel Nullstellung verriegelbar bei 09h	1 ... 24	P200	20	7,5	5,5	P220 - 61 ... - 133N4								
			25	11	7,5	P225 - 61 ... - 133N4								
SMD-Module zum Grundschaltermodul A01														
Bauformmodul für Bauform 133N.			P200			BFB2 - 133								
N-Vorhängeschlossperre 67 x 67 mm für Bauform 133N1 Sperrkranz schwarz, Sperrgriff schwarz						2VN1								
N-Vorhängeschlossperre 67 x 67 mm für Bauform 133N4 Sperrkranz gelb, Sperrgriff rot						2VN4								
Abmessungen in mm														
Typ	A	C1	D	D1	D2	E	E1	L bei ... Schaltzonen (max. 12)						je weitere
								1	2	3	4	5	6	
P220	67	33	44	12	3,5	30	12,2	53	66	79	92	105	118	13
P221	67	33	44	12	3,5	30	12,2	56,5	73	89,5	106	122,5	139	16,5
P225	67	33	46	12	3,5	30	12,2	57	72	87	102	117	132	15
P226	67	33	46	12	3,5	30	12,2	60,5	79	97,5	116	124,5	153	18,5

Fronteinbauswitcher

sälzer



**Produktreihe
P200**

Fronteinbauswitcher

**Zweilochbefestigung
30 x 12,2 mm**

**V-Antriebsmodul
48 x 48 mm**

133V1 (IP66)

133V4 (IP66)

Komplettschalter	Pole	Produktreihen	Bemessungsdaten (IEC 60947)			Bestellnummer
			Betriebsstrom I _e	Betriebsleistung bei 380-440V		
			AC-21A A	AC-23A kW	AC-3 kW	
Hauptschalter 90° Schaltwinkel Nullstellung verriegelbar bei 09h	1 ... 24	P200	20	7,5	5,5	P220 - 61 ... - 133V1
			25	11	7,5	P225 - 61 ... - 133V1
Haupt-/ Notausschalter 90° Schaltwinkel Nullstellung verriegelbar bei 09h	1 ... 24	P200	20	7,5	5,5	P220 - 61 ... - 133V4
			25	11	7,5	P225 - 61 ... - 133V4

SMD-Module zum Grundsichermodul A01

Bauformmodul für Bauform 133V.

P200

BFB2 - 503

V-Antriebsmodul 48 x 48 mm für Bauform 133V1
Frontschild schwarz, Griff schwarz

2UV1 - 09

Schrifteinlage silber für Antriebsmodul 133V1

FAS2 - 9078

V-Antriebsmodul 48 x 48 mm für Bauform 133V4
Frontschild schwarz, Griff rot

2UV4 - 09

Schrifteinlage gelb für Antriebsmodul 133V4

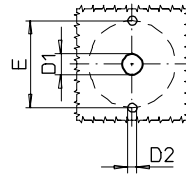
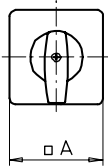
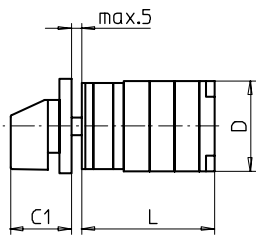
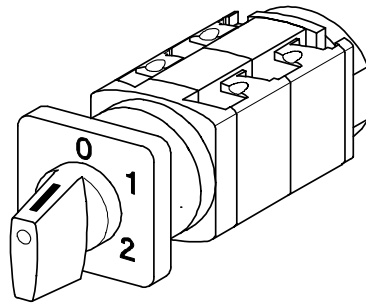
FBS2 - 9078

Abmessungen in mm

Typ	A	C1	D	D1	D2	E	E1	L bei ... Schaltzonen (max. 12)						je weitere
								1	2	3	4	5	6	
P220	48	32	44	12	3,5	30	12,2	53	66	79	92	105	118	13
P221	48	32	44	12	3,5	30	12,2	56,5	73	89,5	106	122,5	139	16,5
P225	48	32	46	12	3,5	30	12,2	57	72	87	102	117	132	15
P226	48	32	46	12	3,5	30	12,2	60,5	79	97,5	116	124,5	153	18,5

Fronteinbauswitcher

sälzer



**Produktreihe
P200**

Fronteinbauswitcher
Frontschild 48 x 48 mm

Zweilochbefestigung
ø 31 mm

140M1 (IP66)

Komplettschalter	Pole	Produktreihen	Bemessungsdaten (IEC 60947)			Bestellnummer
			Betriebsstrom I _e	Betriebsleistung bei 380-440V		
			AC-21A A	AC-23A kW	AC-3 kW	
Nockenschalter 30°/ 45°/ 60°/ 90° Schaltwinkel	1 ... 24	P200	20	7,5	5,5	P220 - 61 ... - 140M1
			25	11	7,5	P225 - 61 ... - 140M1

SMD-Module zum Grundsichermodul A01

Bauformmodul für Bauform 140M1

M-Antriebsmodul 48x48 für Bauform 140M1

Schrifteinlage silber für Antriebsmodul 140M1

P200

BFA2 - 140

2QM1

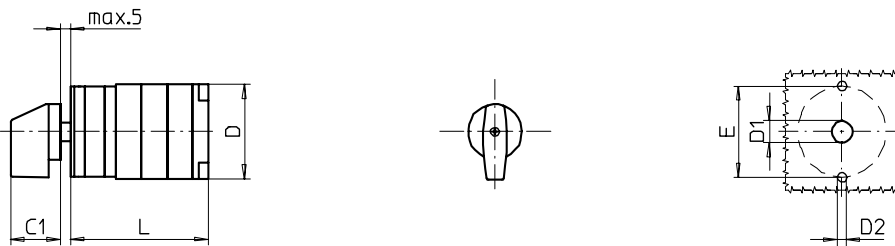
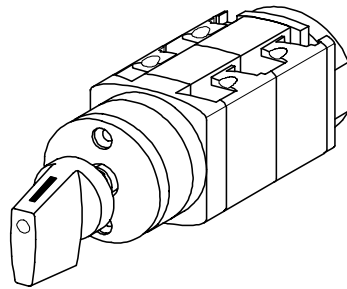
FAS2-....

Abmessungen in mm

Typ	A	C1	D	D1	D2	E	L bei ... Schaltzonen (max. 12)				5	6	7	je weitere
							1	2	3	4				
P220	48	32	44	12	4,5	31	47	60	73	86	99	112	125	13
P221	48	32	44	12	4,5	31	50,5	67	83,5	100	116,5	133	149,5	16,5
P225	48	32	46	12	4,5	31	51	66	81	96	111	126	141	15
P226	48	32	46	12	4,5	31	54,5	73	91,5	110	128,5	147	165,5	18,5

Fronteinbauswitcher

sälzer



**Produktreihe
P200**

**Fronteinbauswitcher
ohne Frontschild**

**Zweilochbefestigung
ø 31 mm**

141M1 (IP66)

Komplettschalter	Pole	Produktreihen	Bemessungsdaten (IEC 60947)			Bestellnummer
			Betriebsstrom I _e	Betriebsleistung bei 380-440V		
			AC-21A A	AC-23A kW	AC-3 kW	
Nockenschalter 30°/ 45°/ 60°/ 90° Schaltwinkel	1 ... 24	P200	20	7,5	5,5	P220 - 61 ... - 141M1
			25	11	7,5	P225 - 61 ... - 141M1

SMD-Module zum Grundsichermodul A01

Bauformmodul für Bauform 141M1
(Schaltachse um 5 mm verkürzt)
M-Griff schwarz für Bauform 141M1
(Einbau ohne Frontschild und Schrifteinlage)

P200

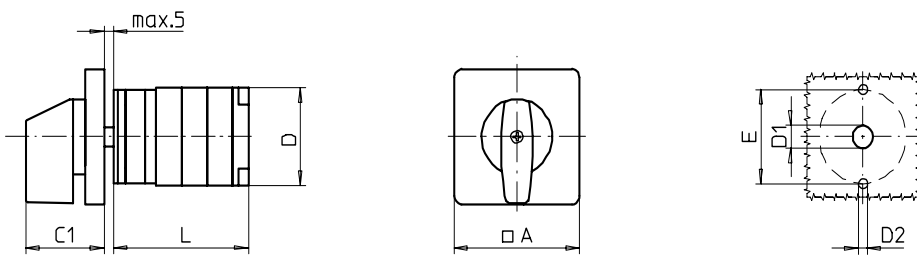
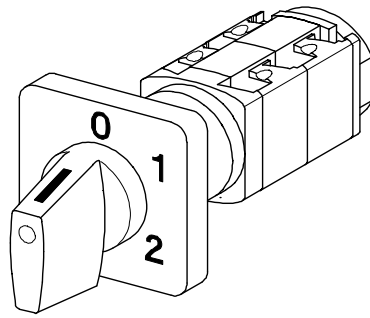
**BFA2 - 141
2XM1**

Abmessungen in mm

Typ	C1	D	D1	D2	E	L bei ... Schaltzonen (max. 12)				5	6	7	je weitere
						1	2	3	4				
P220	25	44	12	4,5	31	47	60	73	86	99	112	125	13
P221	25	44	12	4,5	31	50,5	67	83,5	100	116,5	133	149,5	16,5
P225	25	46	12	4,5	31	51	66	81	96	111	126	141	15
P226	25	46	12	4,5	31	54,5	73	91,5	110	128,5	147	165,5	18,5

Fronteinbauswitcher

sälzer



**Produktreihe
P200**

Fronteinbauswitcher
Antrieb nächste Baugröße
Frontschild 64 x 64 mm

Zweilochbefestigung
ø 31 mm

142M1 (IP66)

Komplettschalter	Pole	Produktreihen	Bemessungsdaten (IEC 60947)			Bestellnummer
			Betriebsstrom I _e	Betriebsleistung bei 380-440V		
			AC-21A A	AC-23A kW	AC-3 kW	
Nockenschalter 30°/ 45°/ 60°/ 90° Schaltwinkel	1 ... 24	P200	20	7,5	5,5	P220 - 61 ... - 142M1
			25	11	7,5	P225 - 61 ... - 142M1

SMD-Module zum Grundsichermodul A01

Bauformmodul für Bauform 142M1
M-Antriebsmodul 64 x 64 für Bauform 142M1
Schrifteinlage silber für Antriebsmodul 142M1

P200

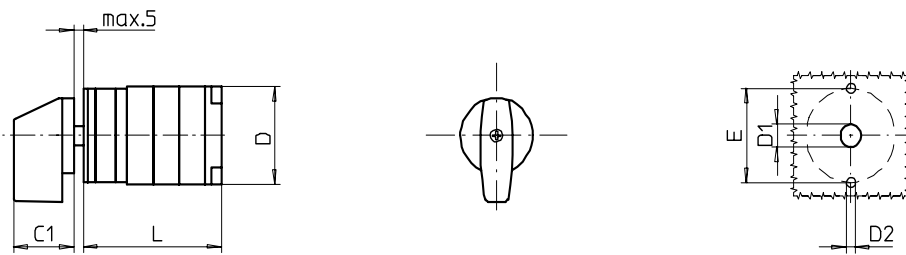
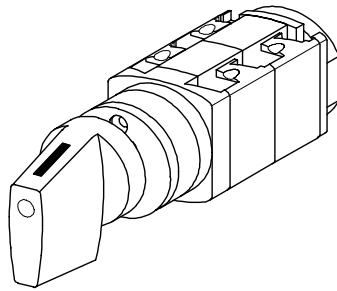
BFA2 - 142
4KM1
FAS4-...

Abmessungen in mm

Typ	A	C1	D	D1	D2	E	L bei ... Schaltzonen (max. 12)							je weitere
							1	2	3	4	5	6	7	
P220	64	39	44	15	5	31	47	60	73	86	99	112	125	13
P221	64	39	44	15	5	31	50,5	67	83,5	100	116,5	133	149,5	16,5
P225	64	39	46	15	5	31	51	66	81	96	111	126	141	15
P226	64	39	46	15	5	31	54,5	73	91,5	110	128,5	147	165,5	18,5

Fronteinbauswitcher

sälzer



**Produktreihe
P200**

Fronteinbauswitcher
Antrieb nächste Baugröße
ohne Frontschild

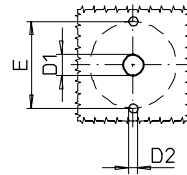
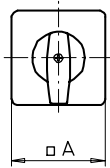
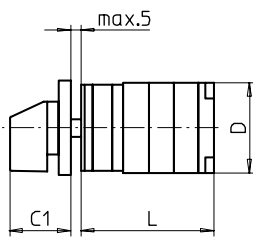
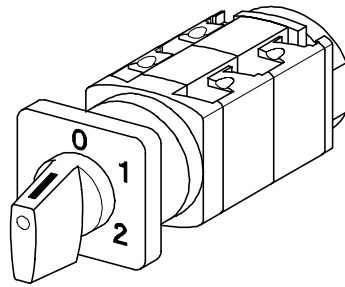
Zweilochbefestigung
ø 31 mm

143M1 (IP66)

Komplettschalter	Pole	Produktreihen	Bemessungsdaten (IEC 60947)			Bestellnummer							
			Betriebsstrom I _e	Betriebsleistung bei 380-440V									
			AC-21A A	AC-23A kW	AC-3 kW								
Nockenschalter 30°/ 45°/ 60°/ 90° Schaltwinkel	1 ... 24	P200	20 25	7,5 11	5,5 7,5	P220 - 61 ... - 143M1 P225 - 61 ... - 143M1							
SMD-Module zum Grundschaltermodul A01													
Bauformmodul für Bauform 143M1 (Schaltachse um 5 mm verkürzt)				P200		BFA2 - 143							
M-Griff schwarz für Bauform 143M1 (Einbau ohne Frontschild und Schrifteinlage)						4XM1							
Abmessungen in mm													
Typ	C1	D	D1	D2	E	L bei ... Schaltzonen (max. 12)				5	6	7	je weitere
						1	2	3	4				
P220	30	44	12	4,5	31	47	60	73	86	99	112	125	13
P221	30	44	12	4,5	31	50,5	67	83,5	100	116,5	133	149,5	16,5
P225	30	46	12	4,5	31	51	66	81	96	111	126	141	15
P226	30	46	12	4,5	31	54,5	73	91,5	110	128,5	147	165,5	18,5

Fronteinbauswitcher

sälzer



**Produktreihe
P200**

Fronteinbauswitcher
Frontschild 48 x 48 mm

Zweilochbefestigung
ø 31 mm

Sechskantstahlachse

144M1 (IP66)

Komplettschalter	Pole	Produktreihen	Bemessungsdaten (IEC 60947)			Bestellnummer
			Betriebsstrom I _e	Betriebsleistung bei 380-440V		
			AC-21A A	AC-23A kW	AC-3 kW	
Nockenschalter 30°/ 45°/ 60°/ 90° Schaltwinkel	1 ... 24	P200	20	7,5	5,5	P220 - 61 ... - 144M1
			25	11	7,5	P225 - 61 ... - 144M1

SMD-Module zum Grundsichermodul A01

Bauformmodul für Bauform 144M1
M-Antriebsmodul 48x48 für Bauform 144M1
Schrifteinlage silber für Antriebsmodul 144M1

P200

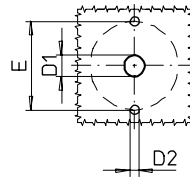
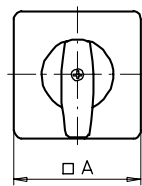
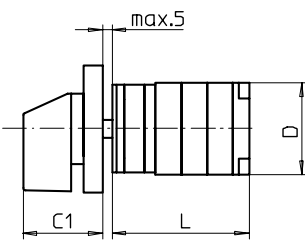
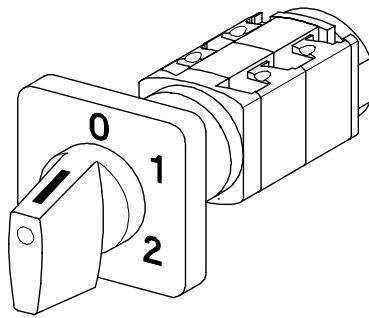
BFA2 - 144
2RM1
FAS2-....

Abmessungen in mm

Typ	A	C1	D	D1	D2	E	L bei ... Schaltzonen (max. 12)							je weitere
							1	2	3	4	5	6	7	
P220	48	32	44	12	4,5	31	47	60	73	86	99	112	125	13
P221	48	32	44	12	4,5	31	50,5	67	83,5	100	116,5	133	149,5	16,5
P225	48	32	46	12	4,5	31	51	66	81	96	111	126	141	15
P226	48	32	46	12	4,5	31	54,5	73	91,5	110	128,5	147	165,5	18,5

Fronteinbauswitcher

sälzer



**Produktreihe
P200**

Fronteinbauswitcher
Antrieb nächste Baugröße
Frontschild 64 x 64 mm

Zweilochbefestigung
ø 31 mm

Sechskantstahlachse

145M1 (IP66)

Komplettschalter	Pole	Produktreihen	Bemessungsdaten (IEC 60947)			Bestellnummer
			Betriebsstrom I _e	Betriebsleistung bei 380-440V		
			AC-21A A	AC-23A kW	AC-3 kW	
Nockenschalter 30°/ 45°/ 60°/ 90° Schaltwinkel	1 ... 24	P200	20	7,5	5,5	P220 - 61 ... - 145M1
			25	11	7,5	P225 - 61 ... - 145M1

SMD-Module zum Grundsichermodul A01

Bauformmodul für Bauform 145M1
M-Antriebsmodul 64 x 64 für Bauform 145M1
Schrifteinlage silber für Antriebsmodul 145M1

P200

BFA2 - 145
4LM1
FAS4-....

Abmessungen in mm

Typ	A	C1	D	D1	D2	E	L bei ... Schaltzonen (max. 12)											
							1	2	3	4	5	6	7	je weitere				
P220	64	39	44	15	5	31	47	60	73	86	99	112	125	13				
P221	64	39	44	15	5	31	50,5	67	83,5	100	116,5	133	149,5	16,5				
P225	64	39	46	15	5	31	51	66	81	96	111	126	141	15				
P226	64	39	46	15	5	31	54,5	73	91,5	110	128,5	147	165,5	18,5				



Teil B

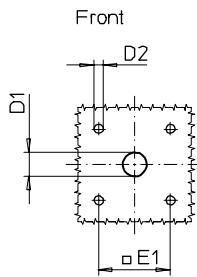
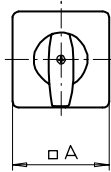
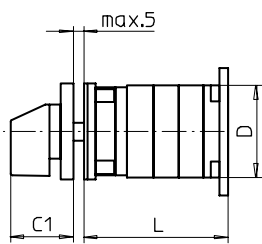
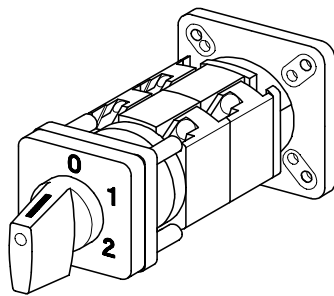
	Seite	
	von	bis
Boden-/ Frontbefestigung	B1-1	B1-12
Türkupplung mit Modularachsverlängerung Vierlochbefestigung frontseitig	B2-1	B2-23
Türverriegelung mit Modularachsverlängerung Vierlochbefestigung frontseitig N-/ PE-Klemmenblock	B3-1	B3-23

Herausgeber: Sälzer Electric GmbH · Produktdatenmanagement (PDM) · 09306 Rochlitz (Germany)

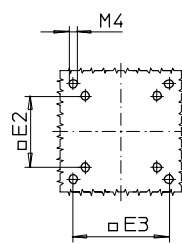
Dieses Dokument ist Eigentum der Sälzer Electric GmbH und ersetzt alle in diesem Bereich bisher erschienenen Publikationen. Gültig bis zum Erscheinen der neuen Ausgabe. Änderungen und Revisionen vorbehalten.

Bodeneinbauschalter

sälzer



Boden wahlweise
Base alternatively



**Produktreihe
P200**

Bodeneinbauschalter

**Boden-/
Frontbefestigung**

**Vierlochbefestigung
36 x 36 mm frontseitig**

002M1

Komplettschalter	Pole	Produktreihen	Bemessungsdaten (IEC 60947)			Bestellnummer
			Betriebsstrom I_e	Betriebsleistung bei 380-440V		
			AC-21A A	AC-23A kW	AC-3 kW	
Nockenschalter 30°/ 45°/ 60°/ 90° Schaltwinkel	1 ... 24	P200	20	7,5	5,5	P220 - 61 ... - 002M1
			25	11	7,5	P225 - 61 ... - 002M1

SMD-Module zum Grundschaftermodul A02

Bauformmodul für Bauform 002M1

P200

BFA2 - 002

M-Antriebsmodul 48 x 48 mm für Bauform 002M1

2AM1

Frontschild schwarz, Griff schwarz

Schrifteinlage silber für Antriebsmodul 002M1

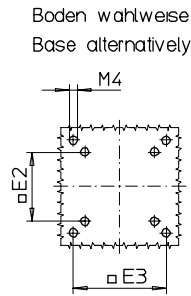
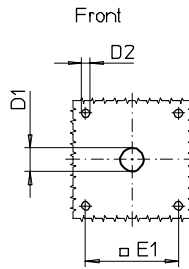
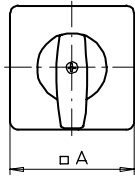
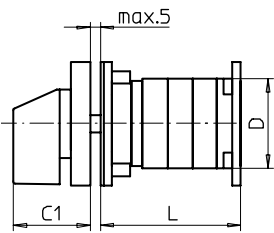
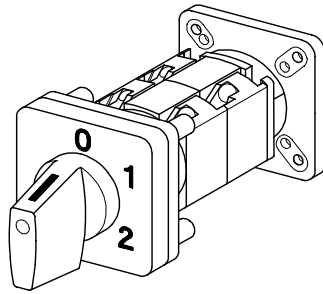
FAS2 - (FA-Nummer)

Abmessungen in mm

Typ	A	C1	D	D1	D2	E1	E2	L bei ... Schaltzonen (max. 12)						je weitere
								1	2	3	4	5	6	
P220	48	32	44	12	4,5	36	48	47	60	73	86	99	112	13
P221	48	32	44	12	4,5	36	48	50,5	67	83,5	100	116,5	133	16,5
P225	48	32	46	12	4,5	36	48	49	64	79	94	109	124	15
P226	48	32	46	12	4,5	36	48	52,5	71	89,5	108	126,5	145	18,5

Bodeneinbauschalter

sälzer



Boden wahlweise
Base alternatively

**Produktreihe
P200**

Bodeneinbauschalter
Antrieb nächste Baugröße

**Boden-/
Frontbefestigung**

Vierlochbefestigung
48 x 48 mm frontseitig

012M1 (IP66)

Komplettschalter	Pole	Produktreihen	Bemessungsdaten (IEC 60947)			Bestellnummer
			Betriebsstrom I_e	Betriebsleistung bei 380-440V		
			AC-21A A	AC-23A kW	AC-3 kW	
Nockenschalter 30°/ 45°/ 60°/ 90° Schaltwinkel	1 ... 24	P200	20	7,5	5,5	P220 - 61 ... - 012M1
			25	11	7,5	P225 - 61 ... - 012M1

SMD-Module zum Grundschaltermodul A02

Bauformmodul für Bauform 012M1

P200

BFA2 - 012

M-Antriebsmodul 64 x 64 mm für Bauform 012M1

4AM1

Frontschild schwarz, Griff schwarz

Schrifteinlage silber für Antriebsmodul 012M1

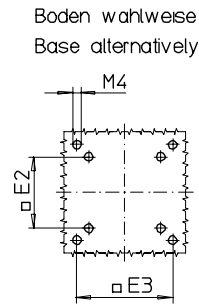
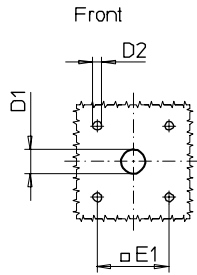
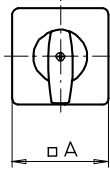
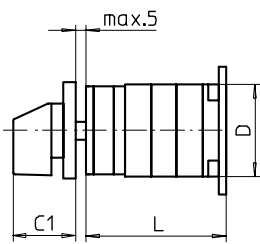
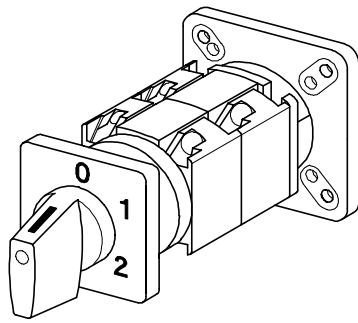
FAS4 - (FA-Nummer)

Abmessungen in mm

Typ	A	C1	D	D1	D2	E1	E2	L bei ... Schaltzonen (max. 12)					je weitere	
								E3	1	2	3	4		5
P220	64	39	44	15	5	48	36	48	51	64	77	90	103	13
P221	64	39	44	15	5	48	36	48	54,5	71	87,5	104	120,5	16,5
P225	64	39	46	15	5	48	36	48	55	70	85	100	115	15
P226	64	39	46	15	5	48	36	48	58,5	77	95,5	114	132,5	18,5

Bodeneinbauschalter

sälzer



**Produktreihe
P200**

Bodeneinbauschalter

**Bodenbefestigung
Vierlochbefestigung**
36 x 36 mm / 48 x 48 mm

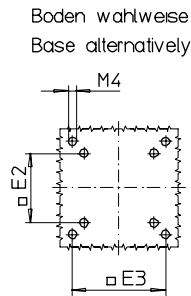
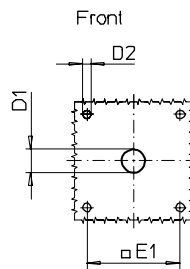
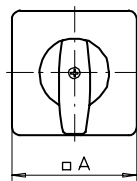
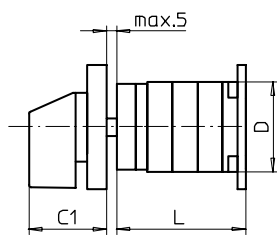
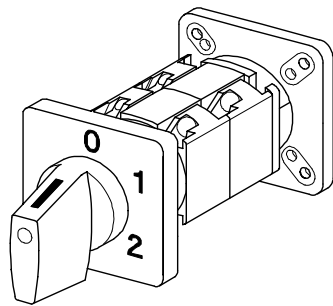
M-Antriebsmodul
48 x 48 mm Frontschild

155M1 (IP40)

Komplettschalter	Pole	Produktreihen	Bemessungsdaten (IEC 60947)			Bestellnummer								
			Betriebsstrom I _e	Betriebsleistung bei 380-440V										
			AC-21A A	AC-23A kW	AC-3 kW									
Nockenschalter 30°/ 45°/ 60°/ 90° Schaltwinkel	1 ... 24	P200	20 25	7,5 11	5,5 7,5	P220 - 61 ... - 155M1 P225 - 61 ... - 155M1								
SMD-Module zum Grundschaftermodul A02														
Bauformmodul für Bauform 155M1				P200		BFA2 - 155								
M-Antriebsmodul 48 x 48 mm für Bauform 155M1						2AM1								
Frontschild schwarz, Griff schwarz														
Schrifteinlage silber für Antriebsmodul 155M1						FAS2 - (FA-Nummer)								
Abmessungen in mm														
Typ	A	C1	D	D1	D2	E1	E2	L bei ... Schaltzonen (max. 12)					je weitere	
								E3	1	2	3	4		5
P220	48	32	44	12	4,5	36	36	48	49	62	75	88	101	13
P221	48	32	44	12	4,5	36	36	48	52,5	69	85,5	102	118,5	16,5
P225	48	32	46	12	4,5	36	36	48	53	68	83	98	113	15
P226	48	32	46	12	4,5	36	36	48	56,5	75	93,5	112	130,5	18,5

Bodeneinbauschalter

sälzer



**Produktreihe
P200**

Bodeneinbauschalter
Antrieb nächste Baugröße

**Bodenbefestigung
Vierlochbefestigung**
36 x 36 mm / 48 x 48 mm

M- Antriebsmodul
64 x 64 mm Frontschild

156M1 (IP40)

Komplettschalter	Pole	Produktreihen	Bemessungsdaten (IEC 60947)			Bestellnummer
			Betriebsstrom I _e	Betriebsleistung bei 380-440V		
			AC-21A A	AC-23A kW	AC-3 kW	
Nockenschalter 30°/ 45°/ 60°/ 90° Schaltwinkel	1 ... 24	P200	20	7,5	5,5	P220 - 61 ... - 156M1
			25	11	7,5	P225 - 61 ... - 156M1

SMD-Module zum Grundschaftermodul A02

Bauformmodul für Bauform 156M1

P200

BFA2 - 156

M-Antriebsmodul 64 x 64 mm für Bauform 156M1

4AM1

Frontschild schwarz, Griff schwarz

Schrifteinlage silber für Antriebsmodul 156M1

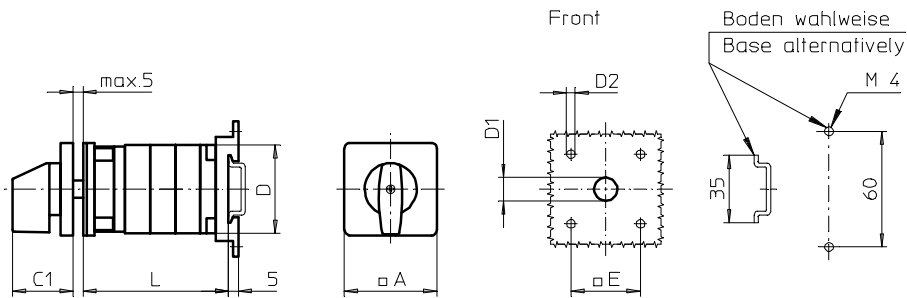
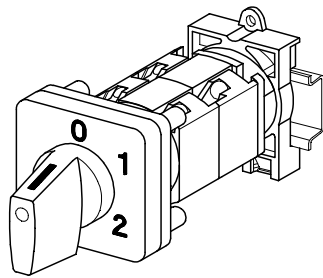
FAS4 - (FA-Nummer)

Abmessungen in mm

Typ	A	C1	D	D1	D2	E1	E2	L bei ... Schaltzonen (max. 12)					je weitere	
								E3	1	2	3	4		5
P220	64	39	44	12	4,5	48	36	48	49	62	75	88	101	13
P221	64	39	44	12	4,5	48	36	48	52,5	69	85,5	102	118,5	16,5
P225	64	39	46	12	4,5	48	36	48	53	68	83	98	113	15
P226	64	39	46	12	4,5	48	36	48	56,5	75	93,5	112	130,5	18,5

Bodeneinbauschalter

sälzer



**Produktreihe
P200**

Bodeneinbauschalter

**Boden-/
Frontbefestigung**

**Vierlochbefestigung
36 x 36 mm frontseitig**

021M1

Komplettschalter	Pole	Produktreihen	Bemessungsdaten (IEC 60947)			Bestellnummer
			Betriebsstrom I_e	Betriebsleistung bei 380-440V		
			AC-21A A	AC-23A kW	AC-3 kW	
Nockenschalter 30°/ 45°/ 60°/ 90° Schaltwinkel	1 ... 24	P200	20	7,5	5,5	P220 - 61 ... - 021M1
			25	11	7,5	P225 - 61 ... - 021M1

SMD-Module zum Grundschaftermodul A02

Bauformmodul für Bauform 021M1

P200

BFA2 - 021

M-Antriebsmodul 48 x 48 mm für Bauform 021M1

2AM1

Frontschild schwarz, Griff schwarz

Schrifteinlage silber für Antriebsmodul 021M1

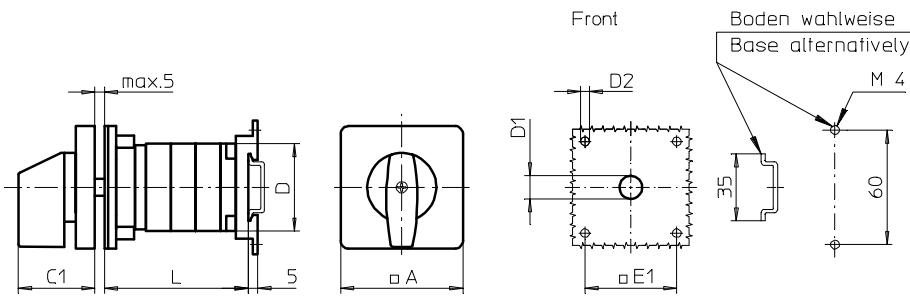
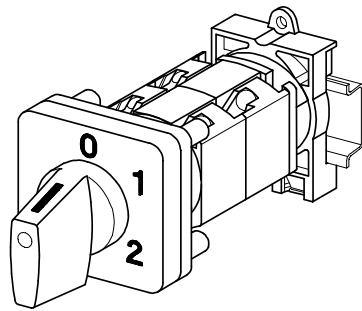
FAS2 - (FA-Nummer)

Abmessungen in mm

Typ	A	C1	D	D1	D2	E	L bei ... Schaltzonen (max. 12)							je weitere
							1	2	3	4	5	6	7	
P220	48	32	44	12	4,5	36	46	59	72	85	98	111	124	13
P221	48	32	44	12	4,5	36	49,5	66	82,5	99	115,5	132	148,5	16,5
P225	48	32	46	12	4,5	36	48	63	78	93	108	123	138	15
P226	48	32	46	12	4,5	36	51,5	70	88,5	107	125,5	144	162,5	18,5

Bodeneinbauschalter

sälzer



**Produktreihe
P200**

Bodeneinbauschalter

**Boden-/ Schnapp-
befestigung**

**Frontbefestigung
Vierlochbefestigung**

48 x 48 mm frontseitig

022M1 (IP66)

Komplettschalter	Pole	Produktreihen	Bemessungsdaten (IEC 60947)			Bestellnummer
			Betriebsstrom I_e	Betriebsleistung bei 380-440V		
			AC-21A A	AC-23A kW	AC-3 kW	
Nockenschalter 30°/ 45°/ 60°/ 90° Schaltwinkel	1 ... 24	P200	20 25	7,5 11	5,5 7,5	P220 - 61 ... - 022M1 P225 - 61 ... - 022M1

SMD-Module zum Grundschaltermodul A02

Bauformmodul für Bauform 022M1

P200

BFA2 - 022

M-Antriebsmodul 64 x 64 mm für Bauform 022M1

4AM1

Frontschild schwarz, Griff schwarz

Schrifteinlage silber für Antriebsmodul 022M1

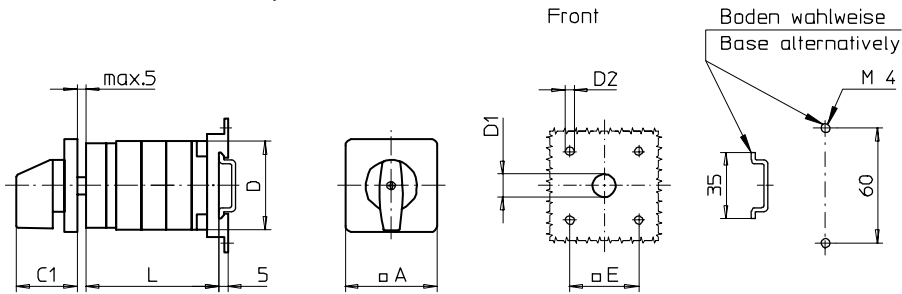
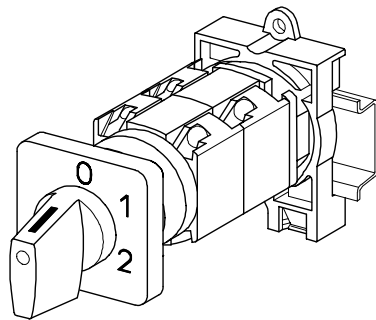
FAS4 - (FA-Nummer)

Abmessungen in mm

Typ	A	C1	D	D1	D2	E	L bei ... Schaltzonen (max. 12)							je weitere
							1	2	3	4	5	6	7	
P220	64	39	44	15	5	48	50	63	76	89	102	115	128	13
P221	64	39	44	15	5	48	53,5	70	86,5	103	119,5	136	152,5	16,5
P225	64	39	46	15	5	48	54	69	84	99	114	129	144	15
P226	64	39	46	15	5	48	57,5	76	94,5	113	131,5	150	168,5	18,5

Bodeneinbauschalter

sälzer



**Produktreihe
P200**

Bodeneinbauschalter

**Boden-/
Schnappbefestigung**

M-Antriebsmodul
48 x 48 mm Frontschild

157M1 (IP40)

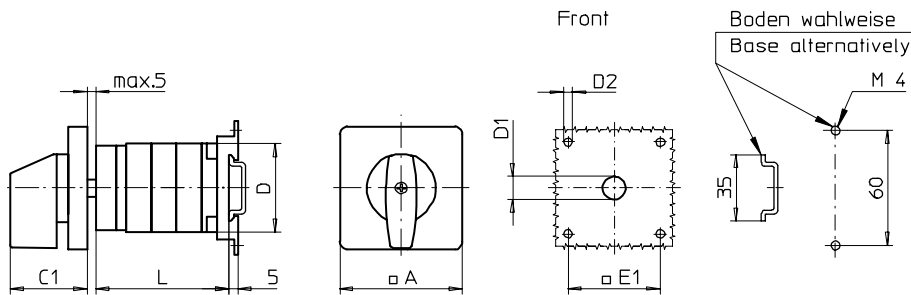
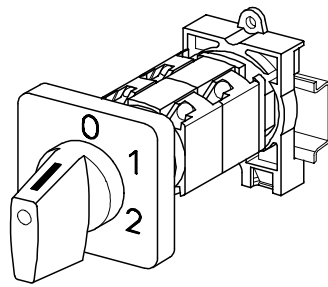
Komplettschalter	Pole	Produktreihen	Bemessungsdaten (IEC 60947)			Bestellnummer
			Betriebsstrom I_e	Betriebsleistung bei 380-440V		
			AC-21A A	AC-23A kW	AC-3 kW	
Nockenschalter 30°/ 45°/ 60°/ 90° Schaltwinkel	1 ... 24	P200	20 25	7,5 11	5,5 7,5	P220 - 61 ... - 157M1 P225 - 61 ... - 157M1

SMD-Module zum Grundschaftermodul A02

Bauformmodul für Bauform 157M1	P200	BFA2 - 157
M-Antriebsmodul 48 x 48 mm für Bauform 157M1 Frontschild schwarz, Griff schwarz		2AM1
Schrifteinlage silber für Antriebsmodul 157M1		FAS2 - (FA-Nummer)

Abmessungen in mm

Typ	A	C1	D	D1	D2	E	L bei ... Schaltzonen (max. 12)							je weitere
							1	2	3	4	5	6	7	
P220	48	32	44	12	4,5	36	48	61	74	87	100	113	126	13
P221	48	32	44	12	4,5	36	51,5	68	84,5	101	117,5	134	150,5	16,5
P225	48	32	46	12	4,5	36	52	67	82	97	112	127	142	15
P226	48	32	46	12	4,5	36	55,5	74	92,5	111	129,5	148	166,5	18,5



**Produktreihen
P200**

Bodeneinbauswitcher
Antrieb nächste Baugröße

**Boden-/ Schnapp-
befestigung**

M- Antriebsmodul
64 x 64 mm Frontschild

158M1 (IP40)

Komplettschalter	Pole	Produktreihen	Bemessungsdaten (IEC 60947)			Bestellnummer
			Betriebsstrom I_e	Betriebsleistung bei 380-440V		
			AC-21A A	AC-23A kW	AC-3 kW	
Nockenschalter 30°/ 45°/ 60°/ 90° Schaltwinkel	1 ... 24	P200	20 25	7,5 11	5,5 7,5	P220 - 61 ... - 158M1 P225 - 61 ... - 158M1

SMD-Module zum Grundschaltermodul A02

Bauformmodul für Bauform 158M1

P200

BFA2 - 158

M-Antriebsmodul 48 x 48 mm für Bauform 158M1

4AM1

Frontschild schwarz, Griff schwarz

Schrifteinlage silber für Antriebsmodul 158M1

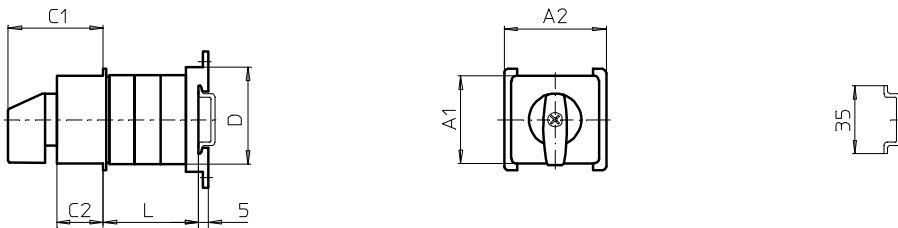
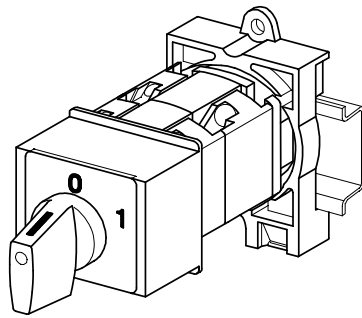
FAS4 - (FA-Nummer)

Abmessungen in mm

Typ	A	C1	D	D1	D2	E	L bei ... Schaltzonen (max. 12)							je weitere
							1	2	3	4	5	6	7	
P220	64	39	44	12	4,5	48	48	61	74	87	100	113	126	13
P221	64	39	44	12	4,5	48	51,5	68	84,5	101	117,5	134	150,5	16,5
P225	64	39	46	12	4,5	48	52	67	82	97	112	127	142	15
P226	64	39	46	12	4,5	48	55,5	74	92,5	111	129,5	148	166,5	18,5

Bodeneinbauswitcher

sälzer



**Produktreihe
P200**

Bodeneinbauswitcher

**Boden-/
Frontbefestigung**

**Installationsverteiler
mit Abdeckplatte
Ausschnitt 45 mm**

026M1

Komplettschalter	Pole	Produktreihen	Bemessungsdaten (IEC 60947)			Bestellnummer
			Betriebsstrom I_e	Betriebsleistung bei 380-440V		
			AC-21A A	AC-23A kW	AC-3 kW	
Nockenschalter 30°/ 45°/ 60°/ 90° Schaltwinkel	1 ... 24	P200	20	7,5	5,5	P220 - 61 ... - 026M1
			25	11	7,5	P225 - 61 ... - 026M1

SMD-Module zum Grundsichermodul A02

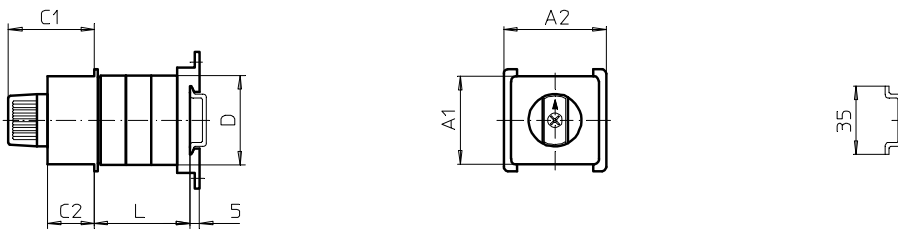
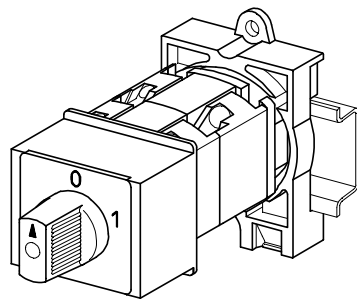
Bauform-/ Antriebsmodul grau mit M-Griff schwarz für Bauform 026M1	P200	BFC2 - 026M1
Schrifteinlage silber für Bauform-/ Antriebsmodule 026M1		FAV2 - (FA-Nummer)

Abmessungen in mm

Typ	A1	A2	C1	C2	D	L bei ... Schaltzonen (max. 12)				5	6	7	je weitere
						1	2	3	4				
P220	45	52,5	50	24	44	28	41	54	67	80	93	106	13
P221	45	52,5	50	24	44	31,5	48	64,5	81	97,5	114	130,5	16,5
P225	45	52,5	50	24	46	30	45	60	75	90	105	120	15
P226	45	52,5	50	24	46	33,5	52	70,5	89	107,5	126	144,5	18,5

Bodeneinbauswitcher

sälzer



**Produktreihe
P200**

Bodeneinbauswitcher

**Boden-/
Frontbefestigung**

**Installationsverteiler
mit Abdeckplatte
Ausschnitt 45 mm**

026N2

Komplettschalter	Pole	Produktreihen	Bemessungsdaten (IEC 60947)			Bestellnummer
			Betriebsstrom I_e	Betriebsleistung bei 380-440V		
			AC-21A A	AC-23A kW	AC-3 kW	
Nockenschalter 30°/ 45°/ 60°/ 90° Schaltwinkel	1 ... 24	P200	20	7,5	5,5	P220 - 61 ... - 026N2
			25	11	7,5	P225 - 61 ... - 026N2

SMD-Module zum Grundsichermodul A02

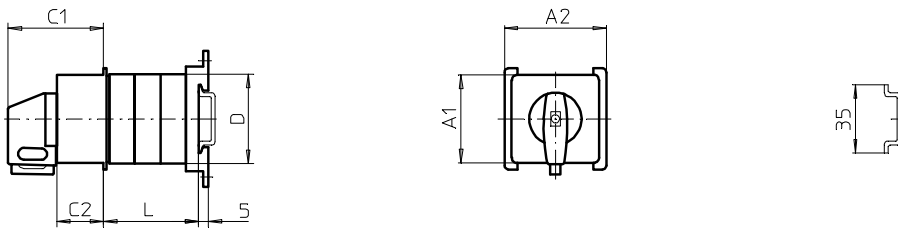
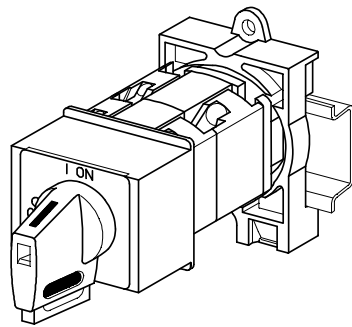
Bauform-/ Antriebsmodul grau mit N-Griff grau für Bauform 026N2	P200	BFC2 - 026N2
Schrifteinlage silber für Bauform-/ Antriebsmodule 026N2		FAV2 - (FA-Nummer)

Abmessungen in mm

Typ	A1	A2	C1	C2	D	L bei ... Schaltzonen (max. 12)				5	6	7	je weitere
						1	2	3	4				
P220	45	52,5	45	24	44	28	41	54	67	80	93	106	13
P221	45	52,5	45	24	44	31,5	48	64,5	81	97,5	114	130,5	16,5
P225	45	52,5	45	24	46	30	45	60	75	90	105	120	15
P226	45	52,5	45	24	46	33,5	52	70,5	89	107,5	126	144,5	18,5

Bodeneinbauswitcher

sälzer



**Produktreihe
P200**

Bodeneinbauswitcher

**Boden-/
Frontbefestigung**

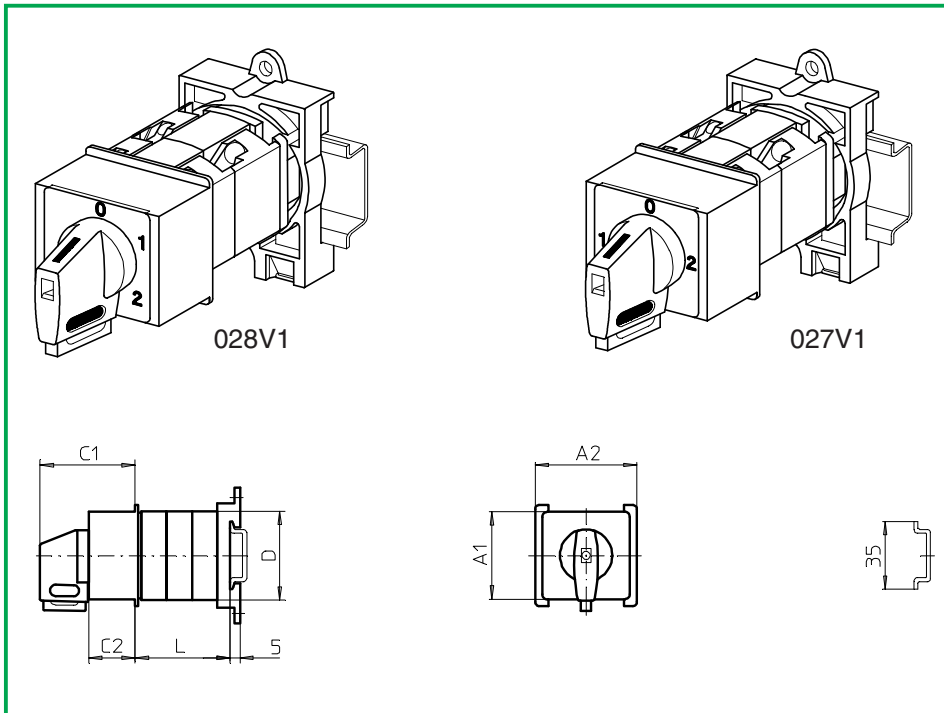
**Installationsverteiler
mit Abdeckplatte
Ausschnitt 45 mm**

**026V1
026V4**

Komplettschalter	Pole	Produktreihen	Bemessungsdaten (IEC 60947)			Bestellnummer							
			Betriebsstrom I_e	Betriebsleistung bei 380-440V									
			AC-21A A	AC-23A kW	AC-3 kW								
Hauptschalter 90° Schaltwinkel Nullstellung verriegelbar bei 09h	1 ... 24	P200	20	7,5	5,5	P220 - 61 ... - 026V1							
			25	11	7,5	P225 - 61 ... - 026V1							
Haupt-/ Notausschalter 90° Schaltwinkel Nullstellung verriegelbar bei 09h	1 ... 24	P200	20	7,5	5,5	P220 - 61 ... - 026V4							
			25	11	7,5	P225 - 61 ... - 026V4							
SMD-Module zum Grundsichermodul A02													
Bauform-/ Antriebsmodul grau mit V-Griff schwarz für Bauform 026V1		P200				BFC2 - 026V1							
Schrifteinlage silber für Bauform-/ Antriebsmodul 026V1						FAV2 - (FA-Nummer)							
Bauform-/ Antriebsmodul grau mit V-Griff rot für Bauform 026V4						BFC2 - 026V4							
Schrifteinlage gelb für Bauform-/ Antriebsmodul 026V4						FBV2 - (FA-Nummer)							
Abmessungen in mm													
Typ	A1	A2	C1	C2	D	L bei ... Schaltzonen (max. 12)							je weitere
						1	2	3	4	5	6	7	
P220	45	52,5	50	24	44	28	41	54	67	80	93	106	13
P221	45	52,5	50	24	44	31,5	48	64,5	81	97,5	114	130,5	16,5
P225	45	52,5	50	24	46	30	45	60	75	90	105	120	15
P226	45	52,5	50	24	46	33,5	52	70,5	89	107,5	126	144,5	18,5

Bodeneinbauschalter

sälzer



**Produktreihe
P200**

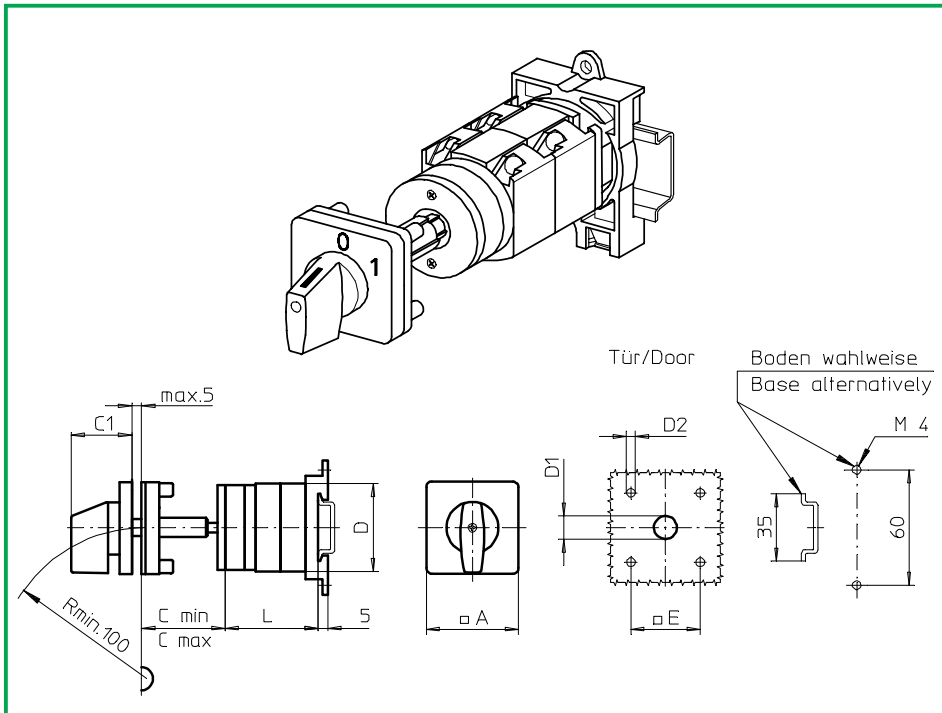
Bodeneinbauschalter

**Boden-/
Frontbefestigung**

**Installationsverteiler
mit Abdeckplatte
Ausschnitt 45 mm**

**028V1
027V1**

Komplettschalter	Pole	Produktreihen	Bemessungsdaten (IEC 60947)			Bestellnummer							
			Betriebsstrom I_e	Betriebsleistung bei 380-440V									
			AC-21A A	AC-23A kW	AC-3 kW								
Nockenschalter 30°/ 45°/ 60°/ 90° Schaltwinkel Verriegelbar bei 12h	1 ... 24	P200	20	7,5	5,5	P220 - 61 ... - 028V1							
			25	11	7,5	P225 - 61 ... - 028V1							
Nockenschalter 90° Schaltwinkel 3 Stellungen Verriegelbar (09h/ 12h/ 03h)	1 ... 24	P200	20	7,5	5,5	P220 - 61 ... - 027V1							
			25	11	7,5	P225 - 61 ... - 027V1							
SMD-Module zum Grundschaltermodul A02													
Bauform-/ Antriebsmodul grau mit V-Griff schwarz für Bauform 028V1			P200			BFB2 - 028V1							
Bauform-/ Antriebsmodul grau mit V-Griff schwarz für Bauform 027V1						BFB2 - 027V1							
Schrifteinlage silber für Bauform-/ Antriebsmodule 026V1/ 027V1						FAV2 - (FA-Nummer)							
Abmessungen in mm													
Typ	A1	A2	C1	C2	D	L bei ... Schaltzonen (max. 12)							je weitere
						1	2	3	4	5	6	7	
P220	45	52,5	50	24	44	28	41	54	67	80	93	106	13
P221	45	52,5	50	24	44	31,5	48	64,5	81	97,5	114	130,5	16,5
P225	45	52,5	50	24	46	30	45	60	75	90	105	120	15
P226	45	52,5	50	24	46	33,5	52	70,5	89	107,5	126	144,5	18,5



**Produktreihe
P200**

Bodeneinbauschalter

Türkupplung

Modularachsverlängerung

Vierlochbefestigung

36 x 36 mm frontseitig

Schnappmontageplatte Boden

241M1 (IP66)

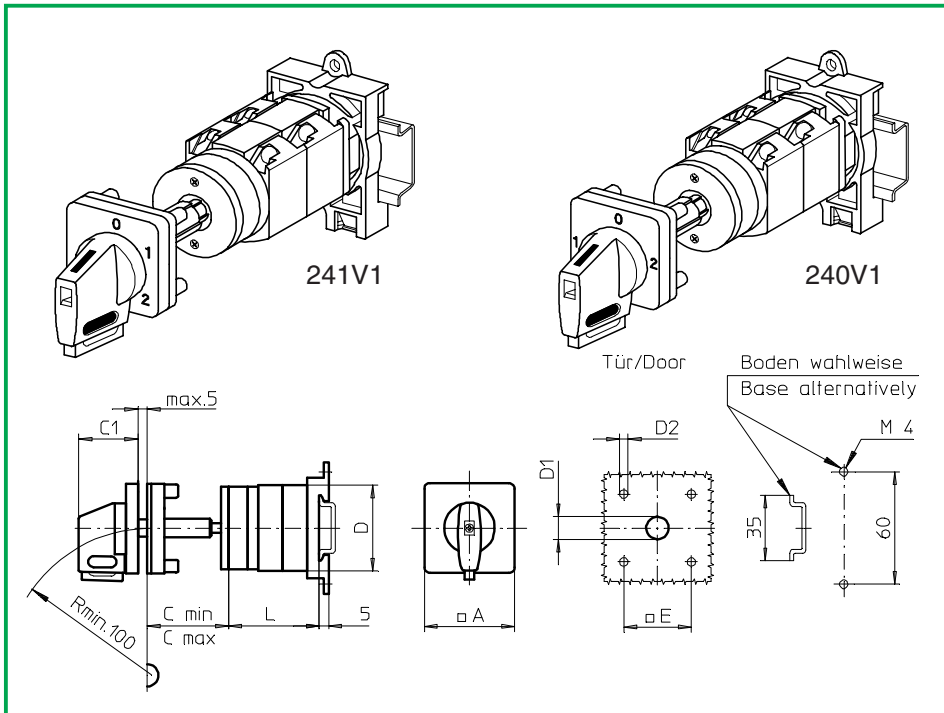
Komplettschalter	Pole	Produktreihen	Bemessungsdaten (IEC 60947)			Bestellnummer
			Betriebsstrom I_e	Betriebsleistung bei 380-440V		
			AC-21A A	AC-23A kW	AC-3 kW	
Nockenschalter 30°/ 45°/ 60°/ 90° Schaltwinkel	1 ... 24	P200	20 25	7,5 11	5,5 7,5	P220 - 61 ... - 241M1 P225 - 61 ... - 241M1

SMD-Module zum Grundschaftermodul A02						
Bauformmodul für Bauform 241M1				P200		BFB2 - 241
M-Antriebsmodul 48 x 48 mm für Bauform 241M1						2AM1
Frontschild schwarz, Griff schwarz						
Schrifteinlage silber für Antriebsmodul 241M1						FAS2 - (FA-Nummer)

Abmessungen in mm														
Typ	A	Cmin	Cmax	C1	D	D1	D2	E	L bei ... Schaltzonen (max. 12)				je weitere	
									1	2	3	4		
P220	48	42	59	32	44	12	4,5	36	40	53	66	79	13	
P221	48	42	59	32	44	12	4,5	36	43,5	60	76,5	93	16,5	
P225	48	42	59	32	46	12	4,5	36	42	57	72	87	15	
P226	48	42	59	32	46	12	4,5	36	45,5	64	82,5	101	18,5	

Bodeneinbauschalter

sälzer



**Produktreihe
P200**

Bodeneinbauschalter

Türkupplung

Modularachsverlängerung

Vierlochbefestigung

36 x 36 mm frontseitig

Schnappmontageplatte Boden

241V1 (IP66)

240V1 (IP66)

Komplettschalter	Pole	Produktreihen	Bemessungsdaten (IEC 60947)			Bestellnummer
			Betriebsstrom I_e	Betriebsleistung bei 380-440V		
			AC-21A A	AC-23A kW	AC-3 kW	
Nockenschalter 30°/ 45°/ 60°/ 90° Schaltwinkel Verriegelbar bei 12h	1 ... 24	P200	20 25	7,5 11	5,5 7,5	P220 - 61 ... - 241V1 P225 - 61 ... - 241V1
Nockenschalter 90° Schaltwinkel 3 Stellungen verriegelbar (09h/ 12h/ 03h)	1 ... 24	P200	20 25	7,5 11	5,5 7,5	P220 - 61 ... - 240V1 P225 - 61 ... - 240V1

SMD-Module zum Grundschaftermodul A02

Bauformmodul für Bauform 241V1/ 240V1

P200

BFB2 - 241

V-Antriebsmodul 48 x 48 mm für Bauform 241V1
Frontschild schwarz, Griff schwarz

2AV1 - 12

V-Antriebsmodul 48 x 48 mm für Bauform 240V1
Frontschild schwarz, Griff schwarz

2AV1 - 99

Schrifteinlage silber für Antriebsmodul 241V1/ 240V1

FAS2 - (FA-Nummer)

Abmessungen in mm

Typ	A	Cmin	Cmax	C1	D	D1	D2	E	L bei ... Schaltzonen (max. 12)				je weitere
									1	2	3	4	
P220	48	42	59	32	44	12	4,5	36	40	53	66	79	13
P221	48	42	59	32	44	12	4,5	36	43,5	60	76,5	93	16,5
P225	48	42	59	32	46	12	4,5	36	42	57	72	87	15
P226	48	42	59	32	46	12	4,5	36	45,5	64	82,5	101	18,5

Bodeneinbauschalter

sälzer

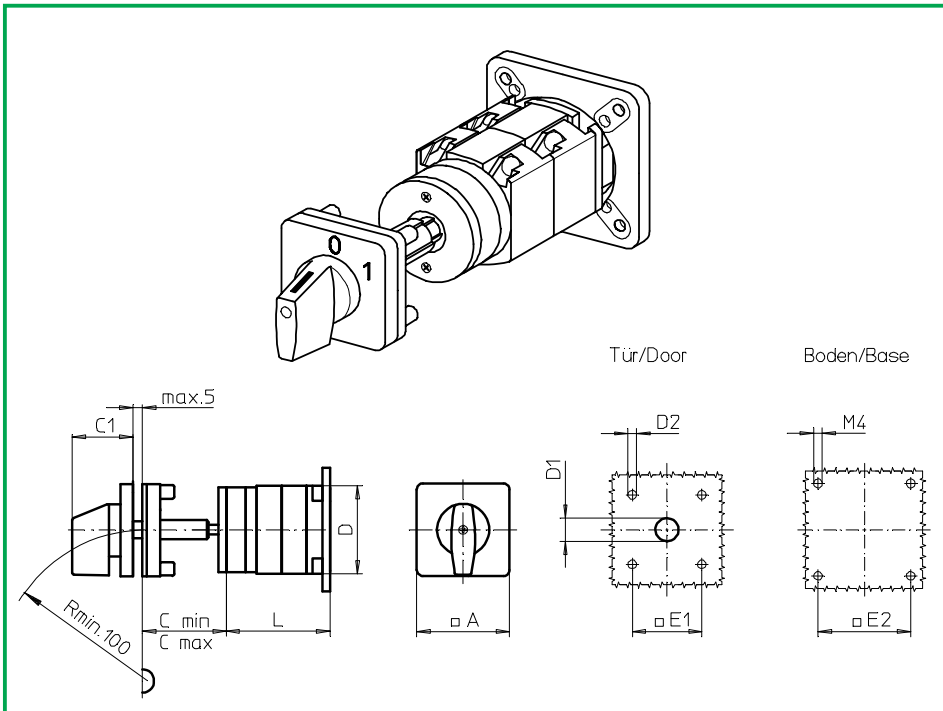
**Produktreihe
P200**

Bodeneinbauschalter

Türkupplung
Modularachsverlängerung

Vierlochbefestigung
36 x 36 mm frontseitig
48 x 48 mm Boden

041M1 (IP66)



Komplettschalter	Pole	Produktreihen	Bemessungsdaten (IEC 60947)			Bestellnummer
			Betriebsstrom I_e	Betriebsleistung bei 380-440V		
			AC-21A A	AC-23A kW	AC-3 kW	
Nockenschalter 30°/ 45°/ 60°/ 90° Schaltwinkel	1 ... 24	P200	20 25	7,5 11	5,5 7,5	P220 - 61 ... - 041M1 P225 - 61 ... - 041M1

SMD-Module zum Grundschaftermodul A02

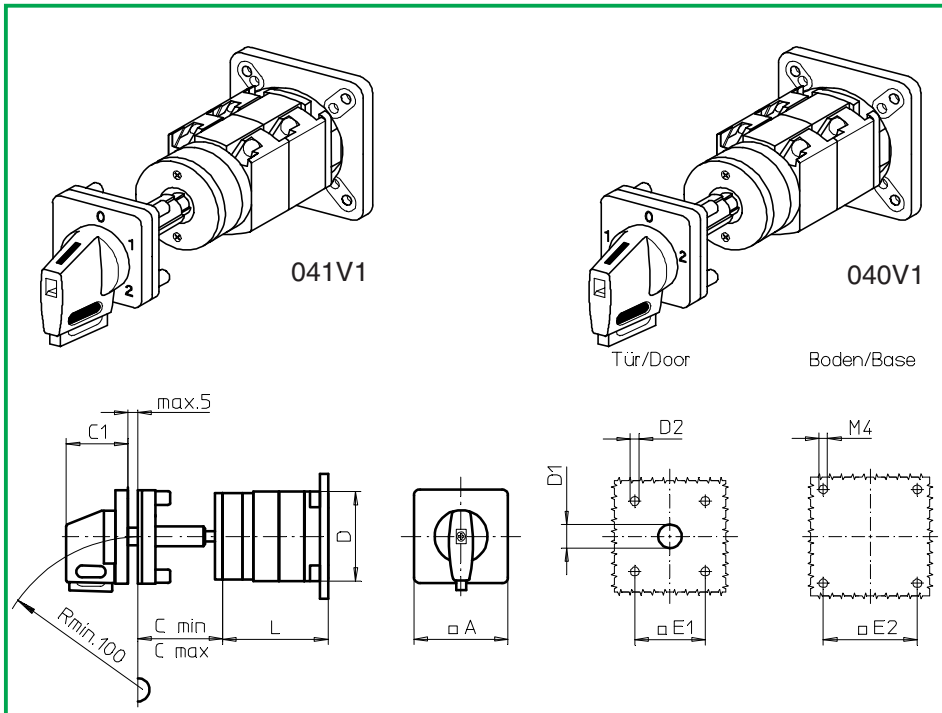
Bauformmodul für Bauform 041M1	P200	BFB2 - 041
M-Antriebsmodul 48 x 48 mm für Bauform 041M1 Frontschild schwarz, Griff schwarz		2AM1
Schrifteinlage silber für Antriebsmodul 041M1		FAS2 - (FA-Nummer)

Abmessungen in mm

Typ	A	Cmin	Cmax	C1	D	D1	D2	E1	E2	L bei ... Schaltzonen (max. 12)			je weitere
										1	2	3	
P220	48	42	59	32	44	12	4,5	36	48	41	54	67	13
P221	48	42	59	32	44	12	4,5	36	48	44,5	61	77,5	16,5
P225	48	42	59	32	46	12	4,5	36	48	43	58	73	15
P226	48	42	59	32	46	12	4,5	36	48	46,5	65	83,5	18,5

Bodeneinbauswitcher

sälzer



**Produktreihe
P200**

Bodeneinbauswitcher

Türkupplung

Modularachsverlängerung

Vierlochbefestigung

36 x 36 mm frontseitig

48 x 48 mm Boden

041V1 (IP66)

040V1 (IP66)

Komplettschalter	Pole	Produktreihen	Bemessungsdaten (IEC 60947)			Bestellnummer							
			Betriebsstrom I_e	Betriebsleistung bei 380-440V									
			AC-21A A	AC-23A kW	AC-3 kW								
Nockenschalter 30°/ 45°/ 60°/ 90° Schaltwinkel Verriegelbar bei 12h	1 ... 24	P200	20 25	7,5 11	5,5 7,5	P220 - 61 ... - 041V1 P225 - 61 ... - 041V1							
Nockenschalter 90° Schaltwinkel 3 Stellungen verriegelbar (09h/ 12h/ 03h)	1 ... 24	P200	20 25	7,5 11	5,5 7,5	P220 - 61 ... - 040V1 P225 - 61 ... - 040V1							
SMD-Module zum Grundschaftermodul A02													
Bauformmodul für Bauform 041V1/ 040V1			P200			BFB2 - 041							
V-Antriebsmodul 48 x 48 mm für Bauform 041V1 Frontschild schwarz, Griff schwarz						2AV1 - 12							
V-Antriebsmodul 48 x 48 mm für Bauform 040V1 Frontschild schwarz, Griff schwarz						2AV1 - 99							
Schrifteinlage silber für Antriebsmodul 041V1/ 040V1						FAS2 - (FA-Nummer)							
Abmessungen in mm													
Typ	A	Cmin	Cmax	C1	D	D1	D2	E1	E2	L bei ... Schaltzonen (max. 12)			je weitere
										1	2	3	
P220	48	42	59	32	44	12	4,5	36	48	41	54	67	13
P221	48	42	59	32	44	12	4,5	36	48	44,5	61	77,5	16,5
P225	48	42	59	32	46	12	4,5	36	48	43	58	73	15
P226	48	42	59	32	46	12	4,5	36	48	46,5	65	83,5	18,5

Bodeneinbauswitcher

sälzer

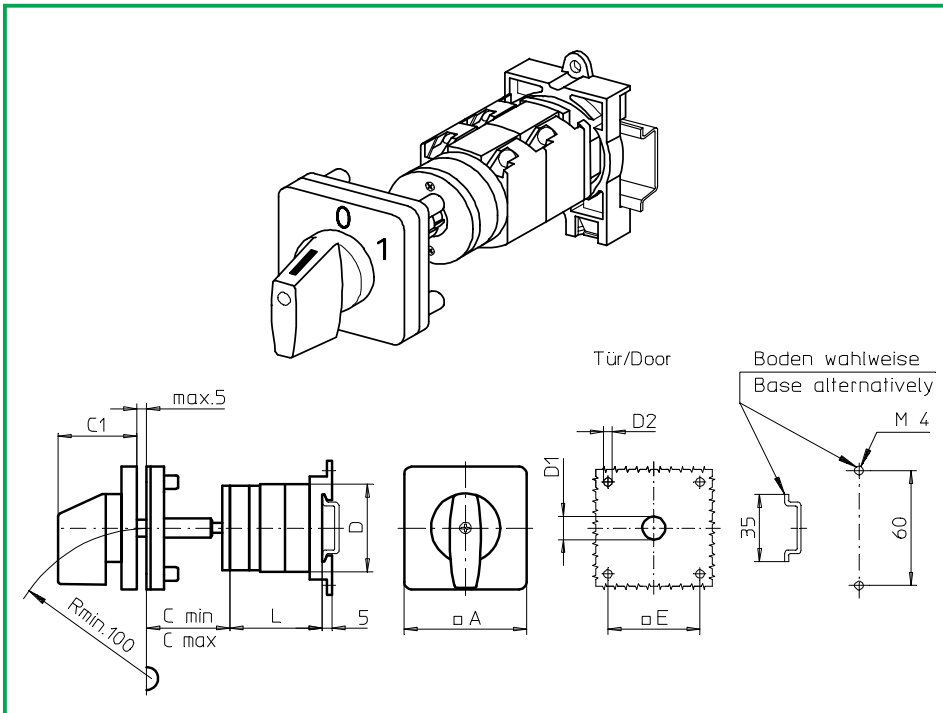
**Produktreihe
P200**

Bodeneinbauswitcher
Antrieb nächste Baugröße

Türkupplung
Modularachsverlängerung

Vierlochbefestigung
48 x 48 mm frontseitig
Schnappmontageplatte Boden

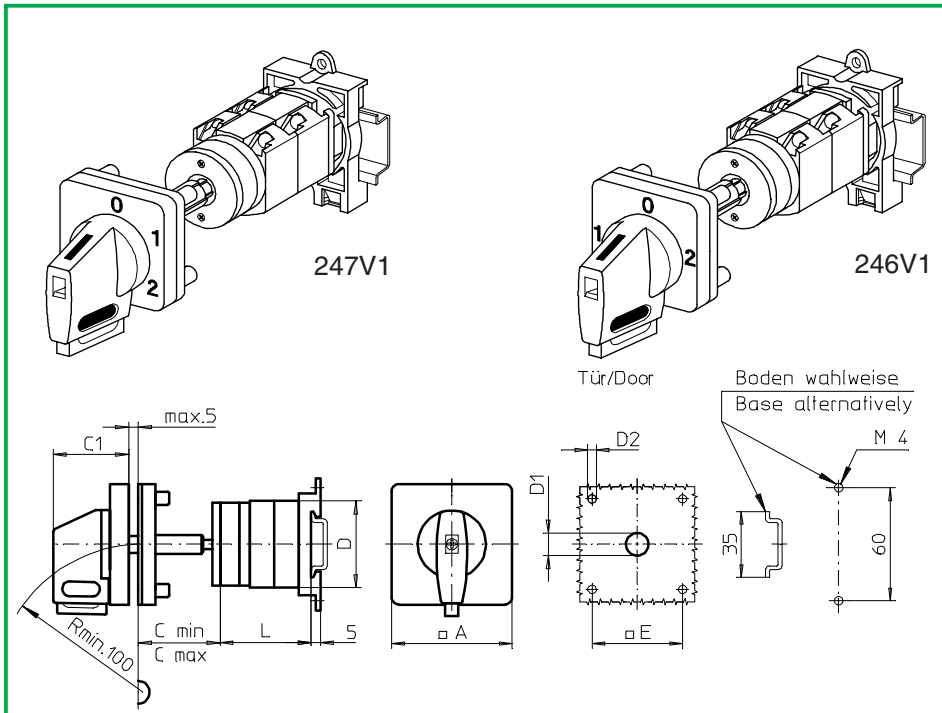
247M1 (IP66)



Komplettschalter	Pole	Produktreihen	Bemessungsdaten (IEC 60947)			Bestellnummer							
			Betriebsstrom I_e	Betriebsleistung bei 380-440V									
			AC-21A A	AC-23A kW	AC-3 kW								
Nockenschalter 30°/45°/60°/90° Schaltwinkel	1 ... 24	P200	20 25	7,5 11	5,5 7,5	P220 - 61 ... - 247M1 P225 - 61 ... - 247M1							
SMD-Module zum Grundsichermodul A02													
Bauformmodul für Bauform 247M1			P200			BFC2 - 247							
M-Antriebsmodul 64 x 64 mm für Bauform 247M1						4AM1							
Frontschild schwarz, Griff schwarz													
Schrifteinlage silber für Antriebsmodul 247M1						FAS4 - (FA-Nummer)							
Abmessungen in mm													
Typ	A	Cmin	Cmax	C1	D	D1	D2	E	L bei ... Schaltzonen (max. 12)				je weitere
									1	2	3	4	
P220	64	42	59	39	44	15	5	48	40	53	66	79	13
P221	64	42	59	39	44	15	5	48	43,5	60	76,5	93	16,5
P225	64	42	59	39	46	15	5	48	42	57	72	87	15
P226	64	42	59	39	46	15	5	48	45,5	64	82,5	101	18,5

Bodeneinbauschalter

sälzer



**Produktreihe
P200**

Bodeneinbauschalter
Antrieb nächste Baugröße

Türkupplung
Modularachsverlängerung

Vierlochbefestigung
48 x 48 mm frontseitig
Schnappmontageplatte Boden

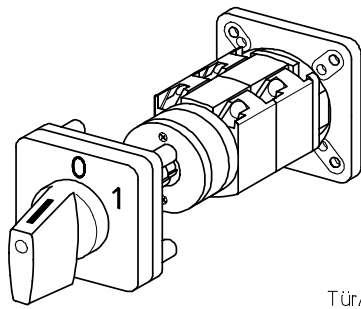
247V1 (IP66)

246V1 (IP66)

Komplettschalter	Pole	Produktreihen	Bemessungsdaten (IEC 60947)			Bestellnummer							
			Betriebsstrom I_e	Betriebsleistung bei 380-440V									
			AC-21A A	AC-23A kW	AC-3 kW								
Nockenschalter 30°/ 45°/ 60°/ 90° Schaltwinkel Verriegelbar bei 12h	1 ... 24	P200	20 25	7,5 11	5,5 7,5	P220 - 61 ... - 247V1 P225 - 61 ... - 247V1							
Nockenschalter 90° Schaltwinkel 3 Stellungen verriegelbar (09h/ 12h/ 03h)	1 ... 24	P200	20 25	7,5 11	5,5 7,5	P220 - 61 ... - 246V1 P225 - 61 ... - 246V1							
SMD-Module zum Grundschaftermodul A02													
Bauformmodul für Bauform 247V1/ 246V1			P200			BFC2 - 247							
V-Antriebsmodul 64 x 64 mm für Bauform 247V1 Frontschild schwarz, Griff schwarz						4AV1 - 12							
V-Antriebsmodul 64 x 64 mm für Bauform 246V1 Frontschild schwarz, Griff schwarz						4AV1 - 99							
Schriftleinlage silber für Antriebsmodul 247V1/ 246V1						FAS4 - (FA-Nummer)							
Abmessungen in mm													
Typ	A	Cmin	Cmax	C1	D	D1	D2	E	L bei ... Schaltzonen (max. 12)				je weitere
									1	2	3	4	
P220	64	42	59	39	44	15	5	48	40	53	66	79	13
P221	64	42	59	39	44	15	5	48	43,5	60	76,5	93	16,5
P225	64	42	59	39	46	15	5	48	42	57	72	87	15
P226	64	42	59	39	46	15	5	48	45,5	64	82,5	101	18,5

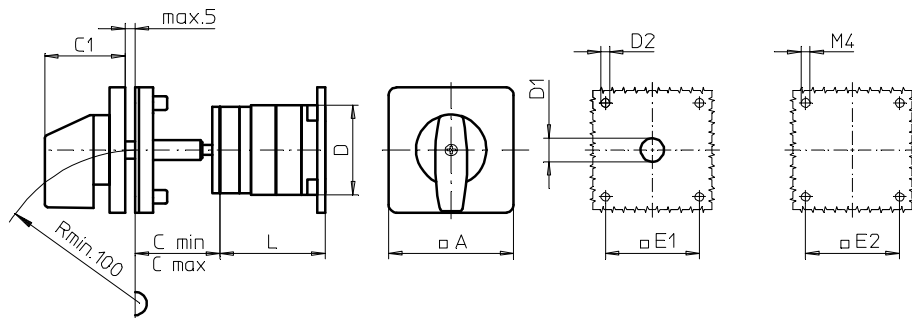
Bodeneinbauschalter

sälzer



Tür/Door

Boden/Base



Produktreihe
P200

Bodeneinbauschalter
Antrieb nächste Baugröße

Türkupplung
Modularachsverlängerung

Vierlochbefestigung
48 x 48 mm frontseitig
48 x 48 mm Boden

047M1 (IP66)

Komplettschalter	Pole	Produktreihen	Bemessungsdaten (IEC 60947)			Bestellnummer
			Betriebsstrom I_e	Betriebsleistung bei 380-440V		
			AC-21A A	AC-23A kW	AC-3 kW	
Nockenschalter 30°/45°/60°/90° Schaltwinkel	1 ... 24	P200	20 25	7,5 11	5,5 7,5	P220 - 61 ... - 047M1 P225 - 61 ... - 047M1

SMD-Module zum Grundschaftermodul A02

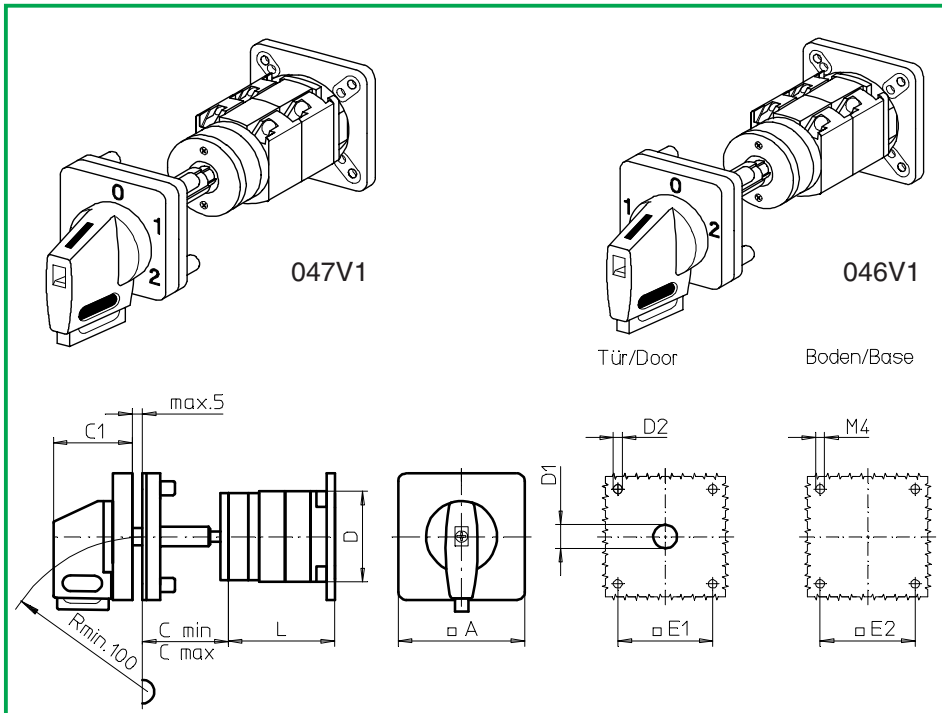
Bauformmodul für Bauform 047M1	P200	BFC2 - 047
M-Antriebsmodul 64 x 64 mm für Bauform 047M1		4AM1
Frontschild schwarz, Griff schwarz		
Schrifteinlage silber für Antriebsmodul 047M1		FAS4 - (FA-Nummer)

Abmessungen in mm

Typ	A	Cmin	Cmax	C1	D	D1	D2	E1	E2	L bei ... Schaltzonen (max. 12)			je weitere
										1	2	3	
P220	64	42	59	39	44	15	5	48	48	41	54	67	13
P221	64	42	59	39	44	15	5	48	48	44,5	61	77,5	16,5
P225	64	42	59	39	46	15	5	48	48	43	58	73	15
P226	64	42	59	39	46	15	5	48	48	46,5	65	83,5	18,5

Bodeneinbauschalter

sälzer



**Produktreihe
P200**

Bodeneinbauschalter
Antrieb nächste Baugröße

Türkupplung
Modularachsverlängerung

Vierlochbefestigung
48 x 48 mm frontseitig
48 x 48 mm Boden

047V1 (IP66)

046V1 (IP66)

Komplettschalter	Pole	Produktreihen	Bemessungsdaten (IEC 60947)			Bestellnummer
			Betriebsstrom I_e	Betriebsleistung bei 380-440V		
			AC-21A A	AC-23A kW	AC-3 kW	
Nockenschalter 30°/ 45°/ 60°/ 90° Schaltwinkel Verriegelbar bei 12h	1 ... 24	P200	20 25	7,5 11	5,5 7,5	P220 - 61 ... - 047V1 P225 - 61 ... - 047V1
Nockenschalter 90° Schaltwinkel 3 Stellungen verriegelbar (09h/ 12h/ 03h)	1 ... 24	P200	20 25	7,5 11	5,5 7,5	P220 - 61 ... - 046V1 P225 - 61 ... - 046V1

SMD-Module zum Grundschaftermodul A02

Bauformmodul für Bauform 047V1/ 046V1

P200

BFC2 -047

V-Antriebsmodul 64 x 64 mm für Bauform 047V1
Frontschild schwarz, Griff schwarz

4AV1 - 12

V-Antriebsmodul 64 x 64 mm für Bauform 046V1
Frontschild schwarz, Griff schwarz

4AV1 - 99

Schriftleinlage silber für Antriebsmodul 047V1/ 046V1

FAS4 - (FA-Nummer)

Abmessungen in mm

Typ	A	Cmin	Cmax	C1	D	D1	D2	E1	E2	L bei ... Schaltzonen (max. 12)			je weitere
										1	2	3	
P220	64	42	59	39	44	15	5	48	48	41	54	67	13
P221	64	42	59	39	44	15	5	48	48	44,5	61	77,5	16,5
P225	64	42	59	39	46	15	5	48	48	43	58	73	15
P226	64	42	59	39	46	15	5	48	48	46,5	65	83,5	18,5

Bodeneinbauswitcher

sälzer

**Produktreihe
P200**

Bodeneinbauswitcher

Türkupplung

Modularachsverlängerung

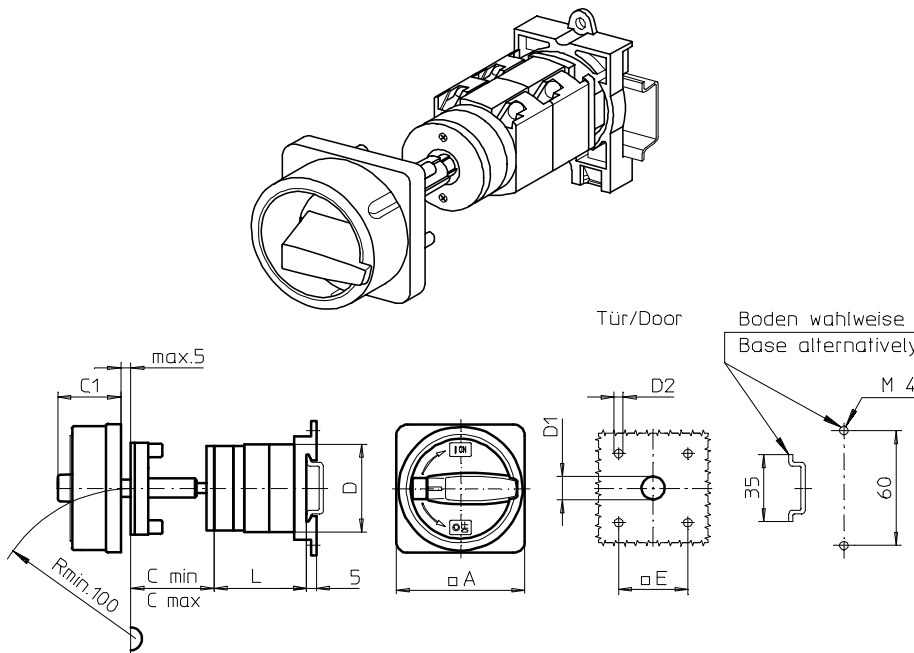
Vierlochbefestigung

36 x 36 mm frontseitig

Schnappmontageplatte Boden

232M1 (IP66)

232M4 (IP66)



Komplettschalter

Pole

Produktreihen

Bemessungsdaten (IEC 60947)

Bestellnummer

Betriebsstrom I_e

Betriebsleistung bei 380-440V

AC-21A
A

AC-23A
kW

AC-3
kW

Hauptschalter
90° Schaltwinkel
Nullstellung verriegelbar bei 09h

1 ... 24

P200

20
25

7,5
11

5,5
7,5

P220 - 61 ... - 232M1
P225 - 61 ... - 232M1

Haupt-/ Notausschalter
90° Schaltwinkel
Nullstellung verriegelbar bei 09h

1 ... 24

P200

20
25

7,5
11

5,5
7,5

P220 - 61 ... - 232M4
P225 - 61 ... - 232M4

SMD-Module zum Grundsichermodul A02

Bauformmodul für Bauform 232M.

P200

BFC2 - 232

M-Vorhängeschlossperre 67 x 67 mm für Bauform 232M1
Sperrkranz schwarz, Sperrgriff schwarz

2CM1

M-Vorhängeschlossperre 67 x 67 mm für Bauform 232M4
Sperrkranz gelb, Sperrgriff rot

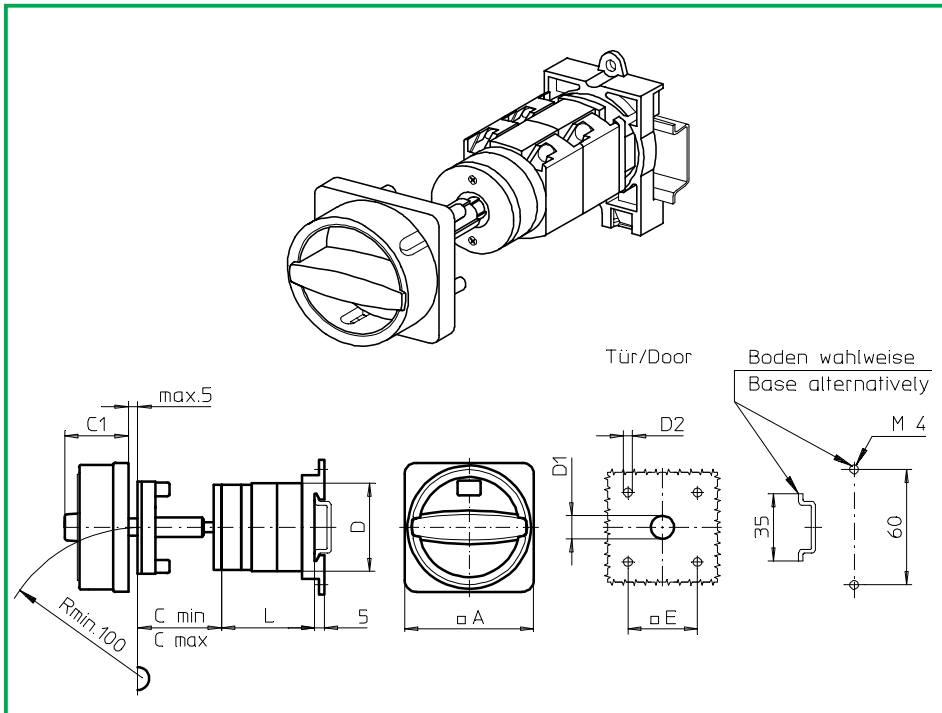
2CM4

Abmessungen in mm

Typ	A	Cmin	Cmax	C1	D	D1	D2	E	L bei ... Schaltzonen (max. 12)				je weitere
									1	2	3	4	
P220	67	42	59	38	44	15	4,5	36	40	53	66	79	13
P221	67	42	59	38	44	15	4,5	36	43,5	60	76,5	93	16,5
P225	67	42	59	38	46	15	4,5	36	42	57	72	87	15
P226	67	42	59	38	46	15	4,5	36	45,5	64	82,5	101	18,5

Bodeneinbauswitcher

sälzer



Produktreihe
P200

Bodeneinbauswitcher

Türkupplung
Modularachsverlängerung

Vierlochbefestigung
36 x 36 mm frontseitig
Schnappmontageplatte Boden

232N1 (IP66)

232N4 (IP66)

Komplettschalter	Pole	Produktreihen	Bemessungsdaten (IEC 60947)			Bestellnummer
			Betriebsstrom I_e	Betriebsleistung bei 380-440V		
			AC-21A A	AC-23A kW	AC-3 kW	
Hauptschalter 90° Schaltwinkel Nullstellung verriegelbar bei 09h	1 ... 24	P200	20 25	7,5 11	5,5 7,5	P220 - 61 ... - 232N1 P225 - 61 ... - 232N1
Haupt-/ Notausschalter 90° Schaltwinkel Nullstellung verriegelbar bei 09h	1 ... 24	P200	20 25	7,5 11	5,5 7,5	P220 - 61 ... - 232N4 P225 - 61 ... - 232N4

SMD-Module zum Grundsichermodul A02

Bauformmodul für Bauform 232N.

N-Vorhängeschlossperre 67 x 67 mm für Bauform 232N1
Sperrkranz schwarz, Sperrgriff schwarz

N-Vorhängeschlossperre 67 x 67 mm für Bauform 232N4
Sperrkranz gelb, Sperrgriff rot

P200

BFC2 - 232

2CN1

2CN4

Abmessungen in mm

Typ	A	Cmin	Cmax	C1	D	D1	D2	E	L bei ... Schaltzonen (max. 12)				je weitere
									1	2	3	4	
P220	67	42	59	33	44	15	4,5	36	40	53	66	79	13
P221	67	42	59	33	44	15	4,5	36	43,5	60	76,5	93	16,5
P225	67	42	59	33	46	15	4,5	36	42	57	72	87	15
P226	67	42	59	33	46	15	4,5	36	45,5	64	82,5	101	18,5

Bodeneinbauschalter

sälzer

**Produktreihe
P200**

Bodeneinbauschalter

Türkupplung

Modularachsverlängerung

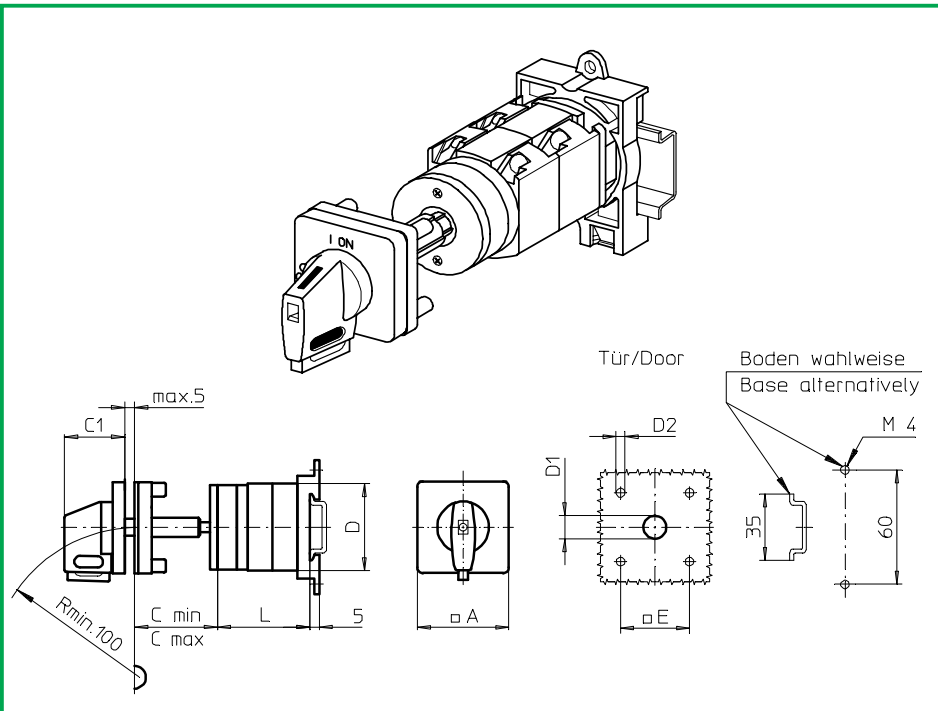
Vierlochbefestigung

36 x 36 mm frontseitig

Schnappmontageplatte Boden

232V1 (IP66)

232V4 (IP66)



Komplettschalter	Pole	Produktreihen	Bemessungsdaten (IEC 60947)			Bestellnummer							
			Betriebsstrom I_e	Betriebsleistung bei 380-440V									
			AC-21A A	AC-23A kW	AC-3 kW								
Hauptschalter 90° Schaltwinkel Nullstellung verriegelbar bei 09h	1 ... 24	P200	20 25	7,5 11	5,5 7,5	P220 - 61 ... - 232V1 P225 - 61 ... - 232V1							
Haupt-/ Notausschalter 90° Schaltwinkel Nullstellung verriegelbar bei 09h	1 ... 24	P200	20 25	7,5 11	5,5 7,5	P220 - 61 ... - 232V4 P225 - 61 ... - 232V4							
SMD-Module zum Grundschaftermodul A02													
Bauformmodul für Bauform 232V.			P200			BFB2 - 241 2AV1 - 09							
V-Antriebsmodul 48 x 48 mm für Bauform 232V1 Frontschild schwarz, Griff schwarz						FAS2 - 9078							
Schrifteinlage silber für Antriebsmodul 232V1						2AV4 - 09							
V-Antriebsmodul 48 x 48 mm für Bauform 232V4 Frontschild schwarz, Griff rot						FBS2 - 9078							
Schrifteinlage gelb für Antriebsmodul 232V4													
Abmessungen in mm													
Typ	A	Cmin	Cmax	C1	D	D1	D2	E	L bei ... Schaltzonen (max. 12)				je weitere
									1	2	3	4	
P220	48	42	59	32	44	12	4,5	36	40	53	66	79	13
P221	48	42	59	32	44	12	4,5	36	43,5	60	76,5	93	16,5
P225	48	42	59	32	46	12	4,5	36	42	57	72	87	15
P226	48	42	59	32	46	12	4,5	36	45,5	64	82,5	101	18,5

Bodeneinbauswitcher

sälzer

**Produktreihe
P200**

Bodeneinbauswitcher

Türkupplung

Modularachsverlängerung

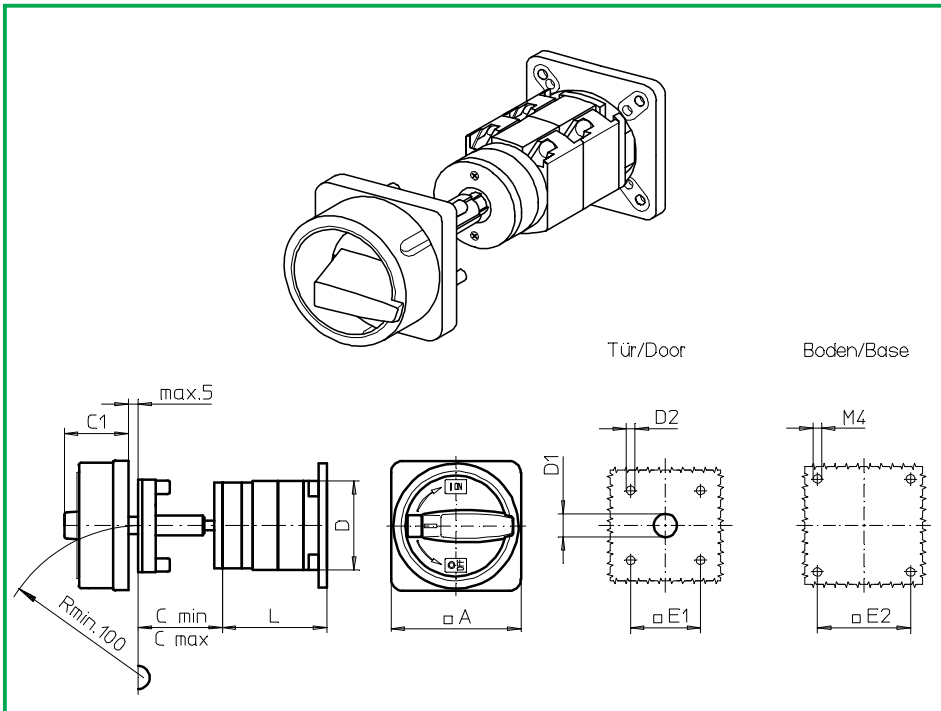
Vierlochbefestigung

36 x 36 mm frontseitig

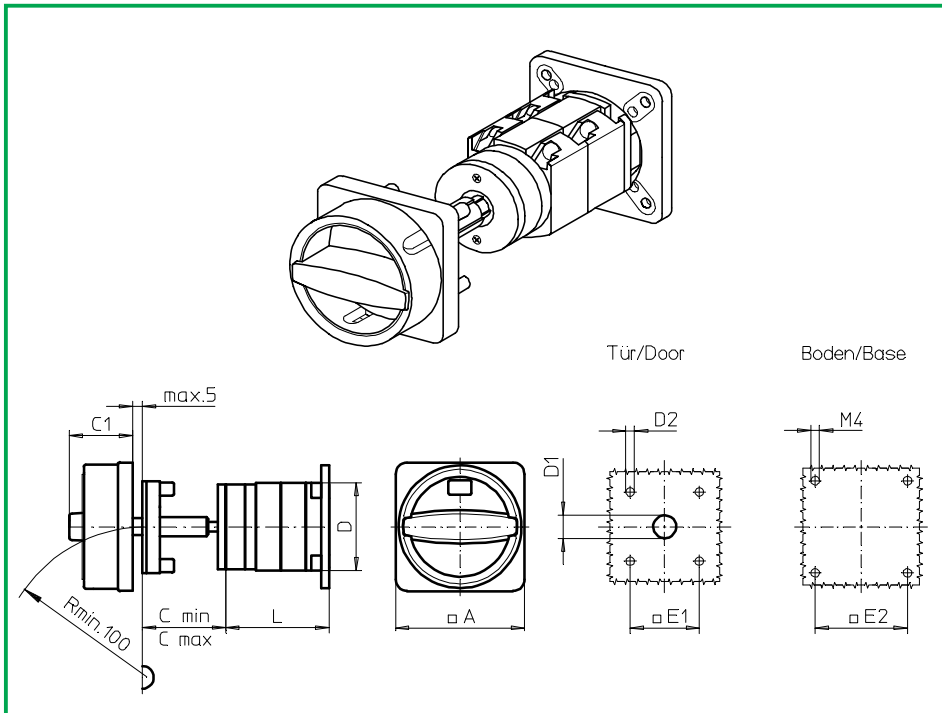
48 x 48 mm Boden

032M1 (IP66)

032M4 (IP66)



Komplettschalter	Pole	Produktreihen	Bemessungsdaten (IEC 60947)			Bestellnummer							
			Betriebsstrom I_e	Betriebsleistung bei 380-440V									
			AC-21A A	AC-23A kW	AC-3 kW								
Hauptschalter 90° Schaltwinkel Nullstellung verriegelbar bei 09h	1 ... 24	P200	20	7,5	5,5	P220 - 61 ... - 032M1							
			25	11	7,5	P225 - 61 ... - 032M1							
Haupt-/ Notausschalter 90° Schaltwinkel Nullstellung verriegelbar bei 09h	1 ... 24	P200	20	7,5	5,5	P220 - 61 ... - 032M4							
			25	11	7,5	P225 - 61 ... - 032M4							
SMD-Module zum Grundsichermodul A02													
Bauformmodul für Bauform 032M.			P200			BFC2 - 032							
M-Vorhängeschlossperre 67 x 67 mm für Bauform 032M1 Sperrkranz schwarz, Sperrgriff schwarz						2CM1							
M-Vorhängeschlossperre 67 x 67 mm für Bauform 032M4 Sperrkranz gelb, Sperrgriff rot						2CM4							
Abmessungen in mm													
Typ	A	Cmin	Cmax	C1	D	D1	D2	E1	E2	L bei ... Schaltzonen (max. 12)			je
										1	2	3	weitere
P220	67	42	59	39	44	15	4,5	36	48	41	54	67	13
P221	67	42	59	39	44	15	4,5	36	48	44,5	61	77,5	16,5
P225	67	42	59	39	46	15	4,5	36	48	43	58	73	15
P226	67	42	59	39	46	15	4,5	36	48	46,5	65	83,5	18,5



**Produktreihe
P200**

Bodeneinbauswitcher

Türkupplung
Modularachsverlängerung

Vierlochbefestigung
36 x 36 mm frontseitig
48 x 48 mm Boden

032N1 (IP66)
032N4 (IP66)

Komplettschalter	Pole	Produktreihen	Bemessungsdaten (IEC 60947)			Bestellnummer
			Betriebsstrom I_e	Betriebsleistung bei 380-440V		
			AC-21A A	AC-23A kW	AC-3 kW	
Hauptschalter 90° Schaltwinkel Nullstellung verriegelbar bei 09h	1 ... 24	P200	20 25	7,5 11	5,5 7,5	P220 - 61 ... - 032N1 P225 - 61 ... - 032N1
Haupt-/ Notausschalter 90° Schaltwinkel Nullstellung verriegelbar bei 09h	1 ... 24	P200	20 25	7,5 11	5,5 7,5	P220 - 61 ... - 032N4 P225 - 61 ... - 032N4

SMD-Module zum Grundsichermodul A02

Bauformmodul für Bauform 032N.

P200

BFC2 - 032

N-Vorhängeschlossperre 67 x 67 mm für Bauform 032N1
Sperrkranz schwarz, Sperrgriff schwarz

2CN1

N-Vorhängeschlossperre 67 x 67 mm für Bauform 032N4
Sperrkranz gelb, Sperrgriff rot

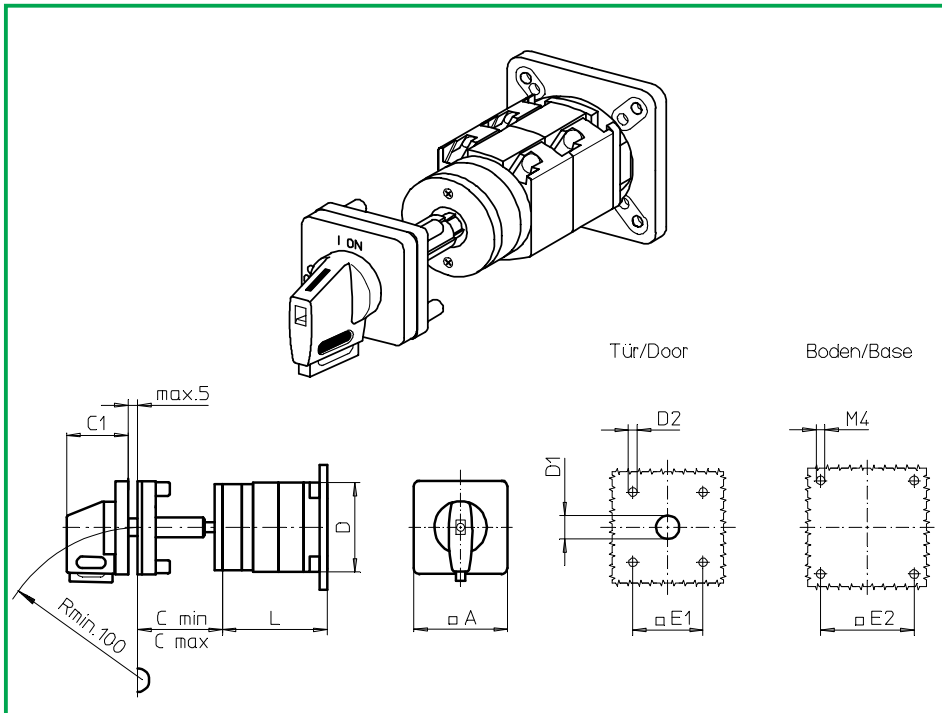
2CN4

Abmessungen in mm

Typ	A	Cmin	Cmax	C1	D	D1	D2	E1	E2	L bei ... Schaltzonen (max. 12)			je weitere
										1	2	3	
P220	67	42	59	33	44	15	4,5	36	48	41	54	67	13
P221	67	42	59	33	44	15	4,5	36	48	44,5	61	77,5	16,5
P225	67	42	59	33	46	15	4,5	36	48	43	58	73	15
P226	67	42	59	33	46	15	4,5	36	48	46,5	65	83,5	18,5

Bodeneinbauswitcher

sälzer



**Produktreihe
P200**

Bodeneinbauswitcher

Türkupplung

Modularachsverlängerung

Vierlochbefestigung

36 x 36 mm frontseitig

48 x 48 mm Boden

032V1 (IP66)

032V4 (IP66)

Komplettschalter	Pole	Produktreihen	Bemessungsdaten (IEC 60947)			Bestellnummer
			Betriebsstrom I_e	Betriebsleistung bei 380-440V		
			AC-21A A	AC-23A kW	AC-3 kW	
Hauptschalter 90° Schaltwinkel Nullstellung verriegelbar bei 09h	1 ... 24	P200	20	7,5	5,5	P220 - 61 ... - 032V1
			25	11	7,5	P225 - 61 ... - 032V1
Haupt-/ Notauschalter 90° Schaltwinkel Nullstellung verriegelbar bei 09h	1 ... 24	P200	20	7,5	5,5	P220 - 61 ... - 032V4
			25	11	7,5	P225 - 61 ... - 032V4

SMD-Module zum Grundsichermodul A02

Bauformmodul für Bauform 032V.

P200

BFB2 - 041

V-Antriebsmodul 48 x 48 mm für Bauform 032V1
Frontschild schwarz, Griff schwarz

2AV1 - 09

Schrifteinlage silber für Antriebsmodul 032V1

FAS2 - 9078

V-Antriebsmodul 48 x 48 mm für Bauform 032V4
Frontschild schwarz, Griff rot

2AV4 - 09

Schrifteinlage gelb für Antriebsmodul 032V4

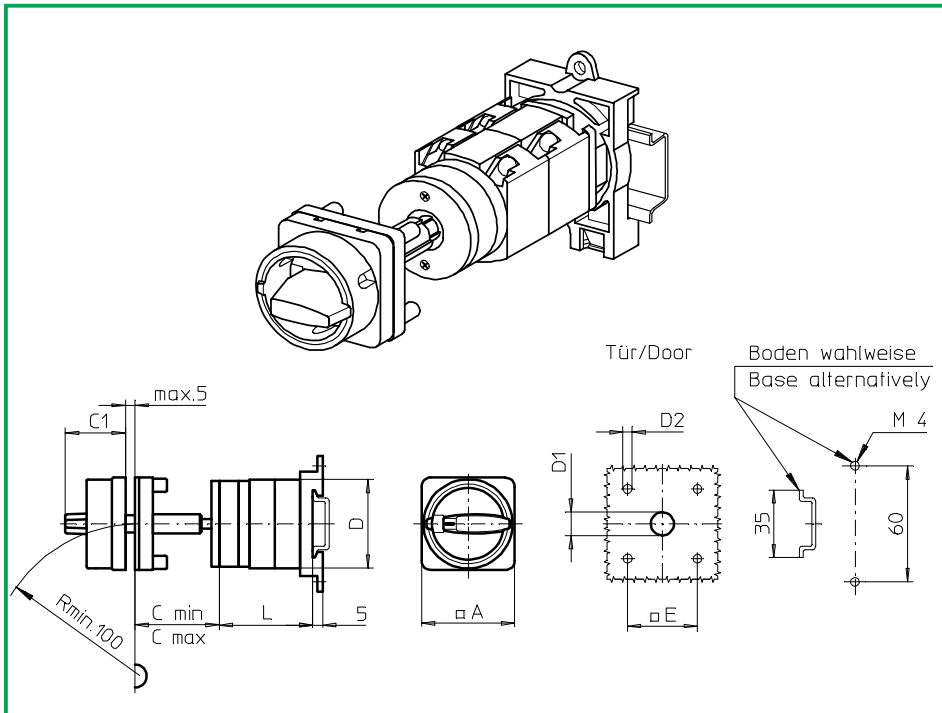
FBS2 - 9078

Abmessungen in mm

Typ	A	Cmin	Cmax	C1	D	D1	D2	E1	E2	L bei ... Schaltzonen (max. 12)			je weitere
										1	2	3	
P220	48	42	59	32	44	12	4,5	36	48	41	54	67	13
P221	48	42	59	32	44	12	4,5	36	48	44,5	61	77,5	16,5
P225	48	42	59	32	46	12	4,5	36	48	43	58	73	15
P226	48	42	59	32	46	12	4,5	36	48	46,5	65	83,5	18,5

Bodeneinbauswitcher

sälzer



**Produktreihe
P200**

Bodeneinbauswitcher

Türkupplung

Modularachsverlängerung

Vierlochbefestigung

36 x 36 mm frontseitig

Schnappmontageplatte Boden

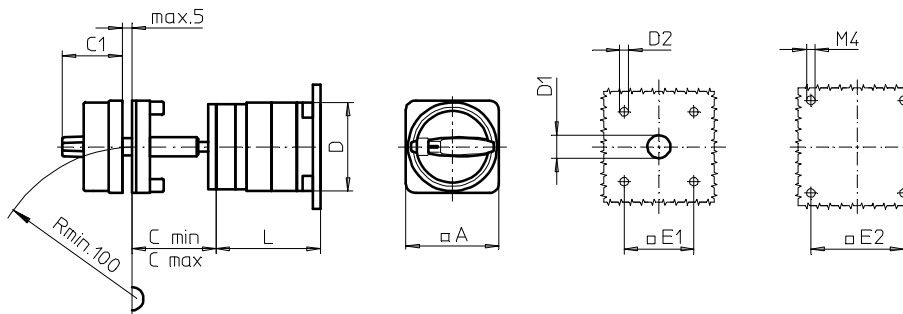
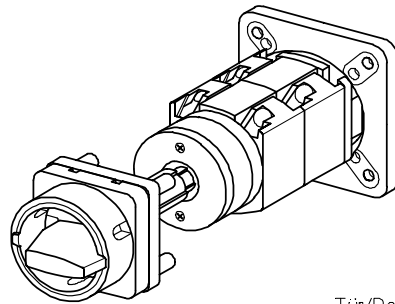
231M1 (IP66)

231M4 (IP66)

Komplettschalter	Pole	Produktreihen	Bemessungsdaten (IEC 60947)			Bestellnummer							
			Betriebsstrom I_e	Betriebsleistung bei 380-440V									
			AC-21A A	AC-23A kW	AC-3 kW								
Hauptschalter 90° Schaltwinkel Nullstellung verriegelbar bei 09h	1 ... 24	P200	20	7,5	5,5	P220 - 61 ... - 231M1							
			25	11	7,5	P225 - 61 ... - 231M1							
Haupt-/ Notausschalter 90° Schaltwinkel Nullstellung verriegelbar bei 09h	1 ... 24	P200	20	7,5	5,5	P220 - 61 ... - 231M4							
			25	11	7,5	P225 - 61 ... - 231M4							
SMD-Module zum Grundsichermodul A02													
Bauformmodul für Bauform 231M.			P200			BFB2 - 241							
M-Vorhängeschlossperre 48 x 48 mm für Bauform 231M1 Sperrkranz schwarz, Sperrgriff schwarz						2BM1							
M-Vorhängeschlossperre 48 x 48 mm für Bauform 231M4 Sperrkranz gelb, Sperrgriff rot						2BM4							
Abmessungen in mm													
Typ	A	Cmin	Cmax	C1	D	D1	D2	E	L bei ... Schaltzonen (max. 12)				je weitere
									1	2	3	4	
P220	48	42	59	32	44	12	4,5	36	40	53	66	79	13
P221	48	42	59	32	44	12	4,5	36	43,5	60	76,5	93	16,5
P225	48	42	59	32	46	12	4,5	36	42	57	72	87	15
P226	48	42	59	32	46	12	4,5	36	45,5	64	82,5	101	18,5

Bodeneinbauschalter

sälzer



**Produktreihe
P200**

Bodeneinbauschalter

Türkupplung

Modularachsverlängerung

Vierlochbefestigung

36 x 36 mm frontseitig

48 x 48 mm Boden

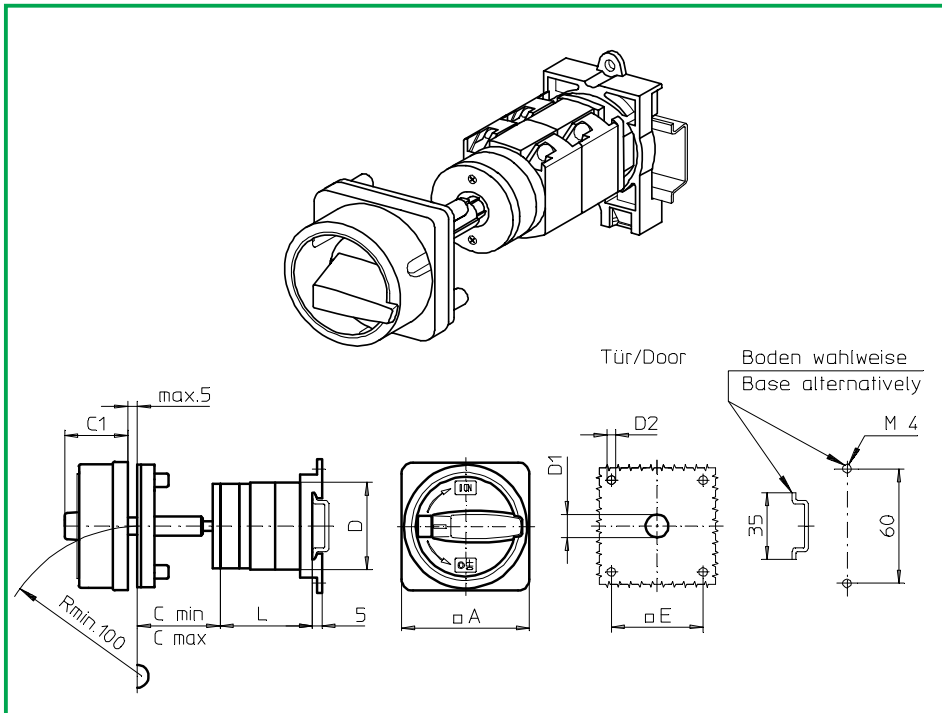
031M1 (IP66)

031M4 (IP66)

Komplettschalter	Pole	Produktreihen	Bemessungsdaten (IEC 60947)			Bestellnummer							
			Betriebsstrom I_e	Betriebsleistung bei 380-440V									
			AC-21A A	AC-23A kW	AC-3 kW								
Hauptschalter 90° Schaltwinkel Nullstellung verriegelbar bei 09h	1 ... 24	P200	20 25	7,5 11	5,5 7,5	P220 - 61 ... - 031M1 P225 - 61 ... - 031M1							
Haupt-/ Notausschalter 90° Schaltwinkel Nullstellung verriegelbar bei 09h	1 ... 24	P200	20 25	7,5 11	5,5 7,5	P220 - 61 ... - 031M4 P225 - 61 ... - 031M4							
SMD-Module zum Grundschaftermodul A02													
Bauformmodul für Bauform 031M.			P200			BFB2 - 041							
M-Vorhängeschlossperre 48 x 48 mm für Bauform 031M1 Sperrkranz schwarz, Sperrgriff schwarz						2BM1							
M-Vorhängeschlossperre 48 x 48 mm für Bauform 031M4 Sperrkranz gelb, Sperrgriff rot						2BM4							
Abmessungen in mm													
Typ	A	Cmin	Cmax	C1	D	D1	D2	E1	E2	L bei ... Schaltzonen (max. 12)			je weitere
P220	48	42	59	32	44	12	4,5	36	48	1	2	3	13
P221	48	42	59	32	44	12	4,5	36	48	44,5	61	77,5	16,5
P225	48	42	59	32	46	12	4,5	36	48	43	58	73	15
P226	48	42	59	32	46	12	4,5	36	48	46,5	65	83,5	18,5

Bodeneinbauswitcher

sälzer



Produktreihe
P200

Bodeneinbauswitcher
Antrieb nächste Baugröße

Türkupplung
Modularachsverlängerung

Vierlochbefestigung
48 x 48 mm frontseitig
Schnappmontageplatte Boden

237M1 (IP66)

237M4 (IP66)

Komplettschalter	Pole	Produktreihen	Bemessungsdaten (IEC 60947)			Bestellnummer
			Betriebsstrom I_e	Betriebsleistung bei 380-440V		
			AC-21A A	AC-23A kW	AC-3 kW	
Hauptschalter 90° Schaltwinkel Nullstellung verriegelbar bei 09h	1 ... 24	P200	20	7,5	5,5	P220 - 61 ... - 237M1
			25	11	7,5	P225 - 61 ... - 237M1
Haupt-/ Notauschalter 90° Schaltwinkel Nullstellung verriegelbar bei 09h	1 ... 24	P200	20	7,5	5,5	P220 - 61 ... - 237M4
			25	11	7,5	P225 - 61 ... - 237M4

SMD-Module zum Grundsichermodul A02

Bauformmodul für Bauform 237M.

P200

BFC2 - 237

M-Vorhängeschlossperre 67 x 67 mm für Bauform 237M1
Sperrkranz schwarz, Sperrgriff schwarz

4BM1

M-Vorhängeschlossperre 67 x 67 mm für Bauform 237M4
Sperrkranz gelb, Sperrgriff rot

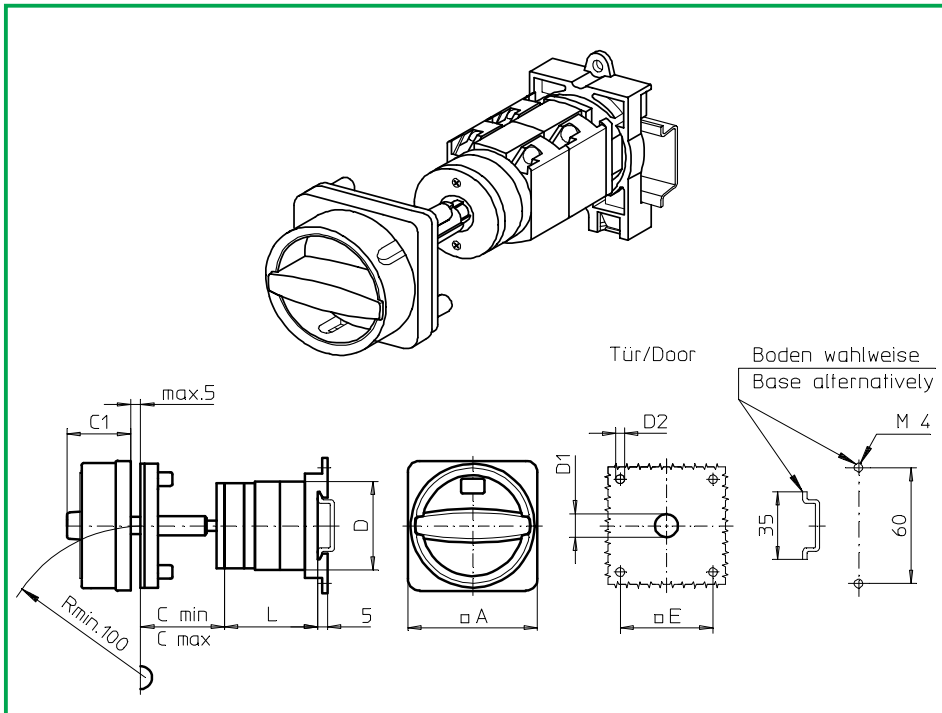
4BM4

Abmessungen in mm

Typ	A	Cmin	Cmax	C1	D	D1	D2	E	L bei ... Schaltzonen (max. 12)				je weitere
									1	2	3	4	
P220	67	42	59	38	44	15	5	48	40	53	66	79	13
P221	67	42	59	38	44	15	5	48	43,5	60	76,5	93	16,5
P225	67	42	59	38	46	15	5	48	42	57	72	87	15
P226	67	42	59	38	46	15	5	48	45,5	64	82,5	101	18,5

Bodeneinbauswitcher

sälzer



Produktreihe
P200

Bodeneinbauswitcher
Antrieb nächste Baugröße

Türkupplung
Modularachsverlängerung

Vierlochbefestigung
48 x 48 mm frontseitig
Schnappmontageplatte Boden

237N1 (IP66)

237N4 (IP66)

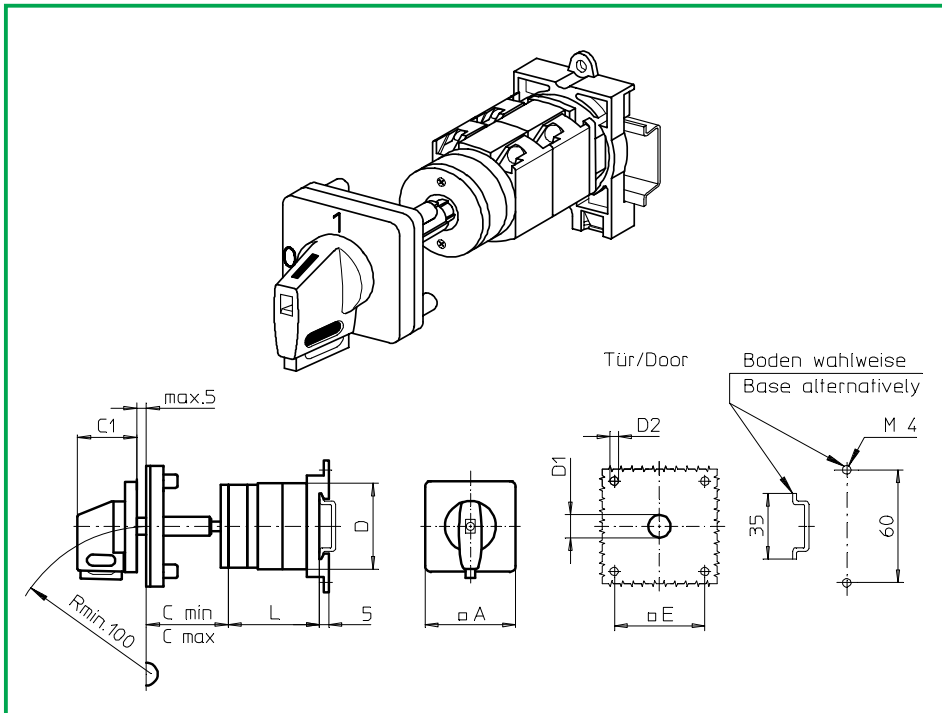
Komplettschalter	Pole	Produktreihen	Bemessungsdaten (IEC 60947)			Bestellnummer
			Betriebsstrom I_e	Betriebsleistung bei 380-440V		
			AC-21A A	AC-23A kW	AC-3 kW	
Hauptschalter 90° Schaltwinkel Nullstellung verriegelbar bei 09h	1 ... 24	P200	20 25	7,5 11	5,5 7,5	P220 - 61 ... - 237N1 P225 - 61 ... - 237N1
Haupt-/ Notausschalter 90° Schaltwinkel Nullstellung verriegelbar bei 09h	1 ... 24	P200	20 25	7,5 11	5,5 7,5	P220 - 61 ... - 237N4 P225 - 61 ... - 237N4

SMD-Module zum Grundsichermodul A02			
Bauformmodul für Bauform 237N.		P200	BFC2 - 237
N-Vorhängeschlossperre 67 x 67 mm für Bauform 237N1 Sperrkranz schwarz, Sperrgriff schwarz			4BN1
N-Vorhängeschlossperre 67 x 67 mm für Bauform 237N4 Sperrkranz gelb, Sperrgriff rot			4BN4

Abmessungen in mm													
Typ	A	Cmin	Cmax	C1	D	D1	D2	E	L bei ... Schaltzonen (max. 12)				je weitere
									1	2	3	4	
P220	67	42	59	32	44	15	5	48	40	53	66	79	13
P221	67	42	59	32	44	15	5	48	43,5	60	76,5	93	16,5
P225	67	42	59	32	46	15	5	48	42	57	72	87	15
P226	67	42	59	32	46	15	5	48	45,5	64	82,5	101	18,5

Bodeneinbauswitcher

sälzer



Produktreihe
P200

Bodeneinbauswitcher
Antrieb nächste Baugröße

Türkupplung
Modularachsverlängerung

Vierlochbefestigung
48 x 48 mm frontseitig
Schnappmontageplatte Boden

237V1 (IP66)

237V4 (IP66)

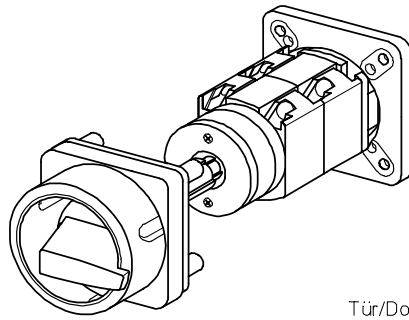
Komplettschalter	Pole	Produktreihen	Bemessungsdaten (IEC 60947)			Bestellnummer
			Betriebsstrom I_e	Betriebsleistung bei 380-440V		
			AC-21A A	AC-23A kW	AC-3 kW	
Hauptschalter 90° Schaltwinkel Nullstellung verriegelbar bei 09h	1 ... 24	P200	20 25	7,5 11	5,5 7,5	P220 - 61 ... - 237V1 P225 - 61 ... - 237V1
Haupt-/ Notausschalter 90° Schaltwinkel Nullstellung verriegelbar bei 09h	1 ... 24	P200	20 25	7,5 11	5,5 7,5	P220 - 61 ... - 237V4 P225 - 61 ... - 237V4

SMD-Module zum Grundsichertermodul A02			
Bauformmodul für Bauform 237V.		P200	BFC2 - 247
V-Antriebsmodul 64 x 64 mm für Bauform 237V1 Frontschild schwarz, Griff schwarz			4AV1 - 09
Schrifteinlage silber für Antriebsmodul 237V1			FAS4 - 9078
V-Antriebsmodul 64 x 64 mm für Bauform 237V4 Frontschild schwarz, Griff rot			4AV4 - 09
Schrifteinlage gelb für Antriebsmodul 237V4			FBS4 - 9078

Abmessungen in mm													
Typ	A	Cmin	Cmax	C1	D	D1	D2	E	L bei ... Schaltzonen (max. 12)				je weitere
									1	2	3	4	
P220	64	42	59	39	44	15	5	48	40	53	66	79	13
P221	64	42	59	39	44	15	5	48	43,5	60	76,5	93	16,5
P225	64	42	59	39	46	15	5	48	42	57	72	87	15
P226	64	42	59	39	46	15	5	48	45,5	64	82,5	101	18,5

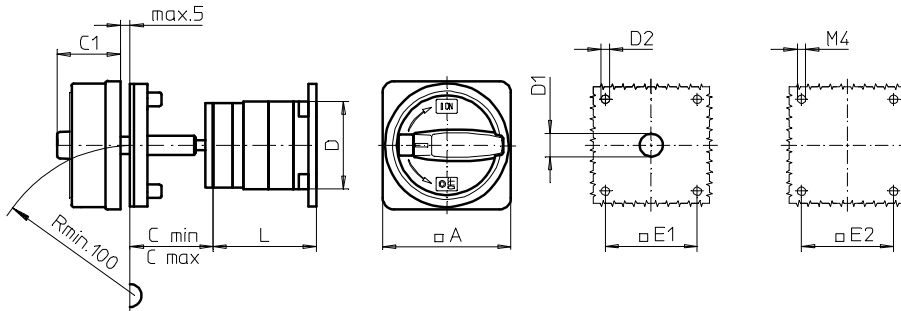
Bodeneinbauschalter

sälzer



Tür/Door

Boden/Base



Produktreihe
P200

Bodeneinbauschalter
Antrieb nächste Baugröße

Türkupplung
Modularachsverlängerung

Vierlochbefestigung
48 x 48 mm frontseitig
48 x 48 mm Boden

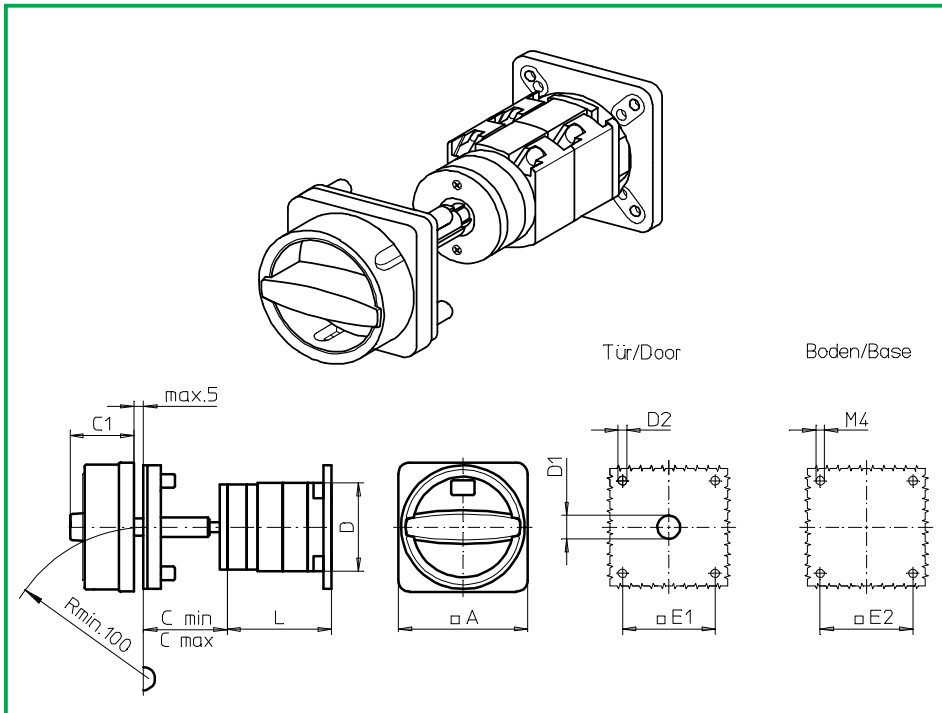
037M1 (IP66)

037M4 (IP66)

Komplettschalter	Pole	Produktreihen	Bemessungsdaten (IEC 60947)			Bestellnummer							
			Betriebsstrom I _e	Betriebsleistung bei 380-440V									
			AC-21A A	AC-23A kW	AC-3 kW								
Hauptschalter 90° Schaltwinkel Nullstellung verriegelbar bei 09h	1 ... 24	P200	20 25	7,5 11	5,5 7,5	P220 - 61 ... - 037M1 P225 - 61 ... - 037M1							
Haupt-/ Notausschalter 90° Schaltwinkel Nullstellung verriegelbar bei 09h	1 ... 24	P200	20 25	7,5 11	5,5 7,5	P220 - 61 ... - 037M4 P225 - 61 ... - 037M4							
SMD-Module zum Grundschaltermodul A02													
Bauformmodul für Bauform 037M.			P200			BFC2 - 037							
M-Vorhängeschlossperre 67 x 67 mm für Bauform 037M1 Sperrkranz schwarz, Sperrgriff schwarz						4BM1							
M-Vorhängeschlossperre 67 x 67 mm für Bauform 037M4 Sperrkranz gelb, Sperrgriff rot						4BM4							
Abmessungen in mm													
Typ	A	Cmin	Cmax	C1	D	D1	D2	E1	E2	L bei ... Schaltzonen (max. 12)			je
										1	2	3	weitere
P220	67	42	59	38	44	15	5	48	48	41	54	67	13
P221	67	42	59	38	44	15	5	48	48	44,5	61	77,5	16,5
P225	67	42	59	38	46	15	5	48	48	43	58	73	15
P226	67	42	59	38	46	15	5	48	48	46,5	65	83,5	18,5

Bodeneinbauswitcher

sälzer



Produktreihe
P200

Bodeneinbauswitcher
Antrieb nächste Baugröße

Türkupplung
Modularachsverlängerung

Vierlochbefestigung
48 x 48 mm frontseitig
48 x 48 mm Boden

037N1 (IP66)
037N4 (IP66)

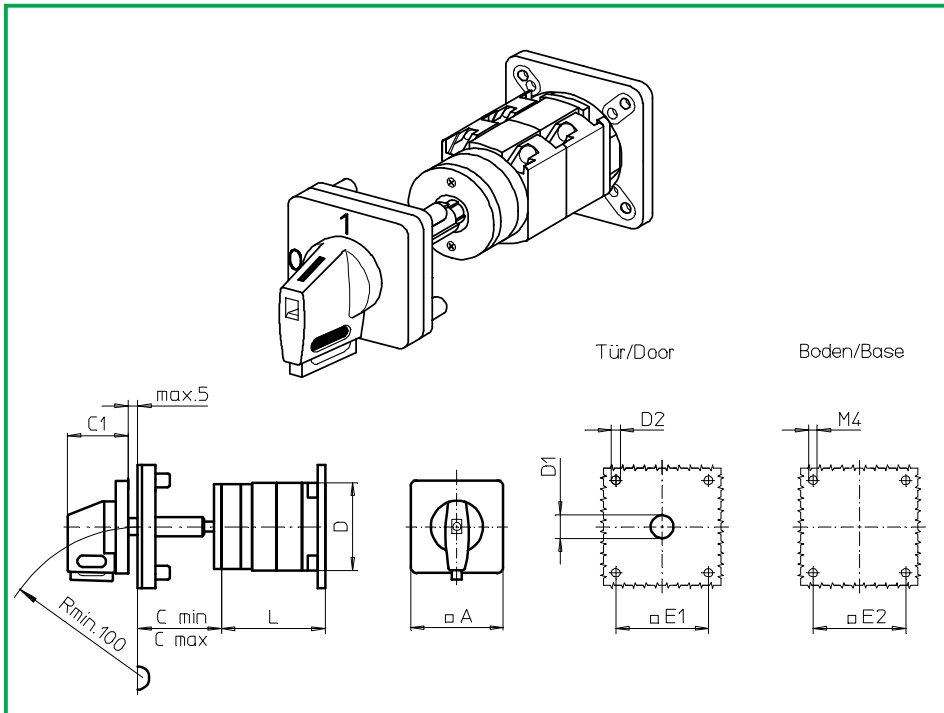
Komplettschalter	Pole	Produktreihen	Bemessungsdaten (IEC 60947)			Bestellnummer
			Betriebsstrom I _e	Betriebsleistung bei 380-440V		
			AC-21A A	AC-23A kW	AC-3 kW	
Hauptschalter 90° Schaltwinkel Nullstellung verriegelbar bei 09h	1 ... 24	P200	20 25	7,5 11	5,5 7,5	P220 - 61 ... - 037N1 P225 - 61 ... - 037N1
Haupt-/ Notausschalter 90° Schaltwinkel Nullstellung verriegelbar bei 09h	1 ... 24	P200	20 25	7,5 11	5,5 7,5	P220 - 61 ... - 037N4 P225 - 61 ... - 037N4

SMD-Module zum Grundsichermodul A02			
Bauformmodul für Bauform 037N.		P200	BFC2 -037
N-Vorhängeschlossperre 67 x 67 mm für Bauform 037N1 Sperrkranz schwarz, Sperrgriff schwarz			4BN1
N-Vorhängeschlossperre 67 x 67 mm für Bauform 037N4 Sperrkranz gelb, Sperrgriff rot			4BN4

Abmessungen in mm													
Typ	A	C _{min}	C _{max}	C1	D	D1	D2	E1	E2	L bei ... Schaltzonen (max. 12)			je weitere
										1	2	3	
P220	67	42	59	33	44	15	5	48	48	41	54	67	13
P221	67	42	59	33	44	15	5	48	48	44,5	61	77,5	16,5
P225	67	42	59	33	46	15	5	48	48	43	58	73	15
P226	67	42	59	33	46	15	5	48	48	46,5	65	83,5	18,5

Bodeneinbauschalter

sälzer



Produktreihe
P200

Bodeneinbauschalter
Antrieb nächste Baugröße

Türkupplung
Modularachsverlängerung

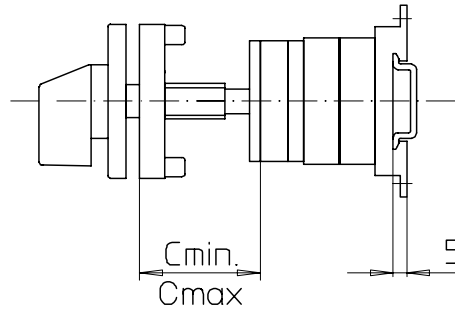
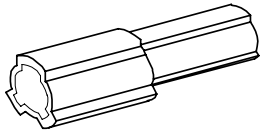
Vierlochbefestigung
48 x 48 mm frontseitig
48 x 48 mm Boden

037V1 (IP66)
037V4 (IP66)

Komplettschalter	Pole	Produktreihen	Bemessungsdaten (IEC 60947)			Bestellnummer
			Betriebsstrom I_e	Betriebsleistung bei 380-440V		
			AC-21A A	AC-23A kW	AC-3 kW	
Hauptschalter 90° Schaltwinkel Nullstellung verriegelbar bei 09h	1 ... 24	P200	20 25	7,5 11	5,5 7,5	P220 - 61 ... - 037V1 P225 - 61 ... - 037V1
Haupt-/ Notausschalter 90° Schaltwinkel Nullstellung verriegelbar bei 09h	1 ... 24	P200	20 25	7,5 11	5,5 7,5	P220 - 61 ... - 037V4 P225 - 61 ... - 037V4

SMD-Module zum Grundschaftermodul A02			
Bauformmodul für Bauform 037V.		P200	BFC2 - 047
V-Antriebsmodul 64 x 64 mm für Bauform 037V1 Frontschild schwarz, Griff schwarz			4AV1 - 09
Schrifteinlage silber für Antriebsmodul 037V1			FAS4 - 9078
V-Antriebsmodul 64 x 64 mm für Bauform 037V4 Frontschild schwarz, Griff rot			4AV4 - 09
Schrifteinlage gelb für Antriebsmodul 037V4			FBS4 - 9078

Abmessungen in mm													
Typ	A	Cmin	Cmax	C1	D	D1	D2	E1	E2	L bei ... Schaltzonen (max. 12) je			
										1	2	3	weitere
P220	64	42	59	39	44	15	5	48	48	41	54	67	13
P221	64	42	59	39	44	15	5	48	48	44,5	61	77,5	16,5
P225	64	42	59	39	46	15	5	48	48	43	58	73	15
P226	64	42	59	39	46	15	5	48	48	46,5	65	83,5	18,5



**Produktreihe
P200**

Bodeneinbauscharter

Türkupplung
Modularachsverlängerung

Vierlochbefestigung
frontseitig

AVD2

Verlängerungsbauteile für Türverriegelung Modularachsverlängerung

Abmessungen C_{min} , C_{max}

Bereich	C_{min}	C_{max}	Anzahl	Bestellnummer
0	42 mm	59 mm	-	-
1	60 mm	84 mm	1	AVD2
2	85 mm	109 mm	2	AVD2
3	110 mm	134 mm	3	AVD2
4	135 mm	159 mm	4	AVD2
5	160 mm	184 mm	5	AVD2
6	185 mm	209 mm	6	AVD2

Bodeneinbauschalter

sälzer

**Produktreihe
P200**

Bodeneinbauschalter

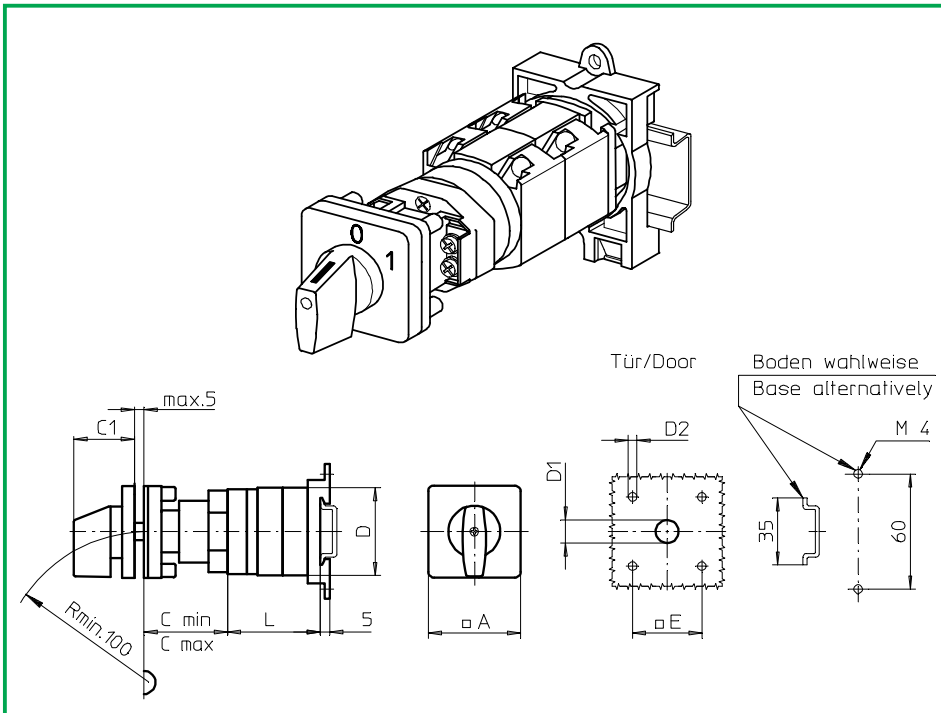
Türverriegelung

Modularachsverlängerung

Vierlochbefestigung

36 x 36 mm frontseitig
Schnappmontageplatte Boden

242M1 (IP66)



Komplettswitcher	Pole	Produktreihen	Bemessungsdaten (IEC 60947)			Bestellnummer
			Betriebsstrom I_e	Betriebsleistung bei 380-440V		
			AC-21A A	AC-23A kW	AC-3 kW	
Nockenschalter 30°/ 45°/ 60°/ 90° Schaltwinkel	1 ... 24	P200	20 25	7,5 11	5,5 7,5	P220 - 61 ... - 242M1 P225 - 61 ... - 242M1

SMD-Module zum Grundschaftermodul A02

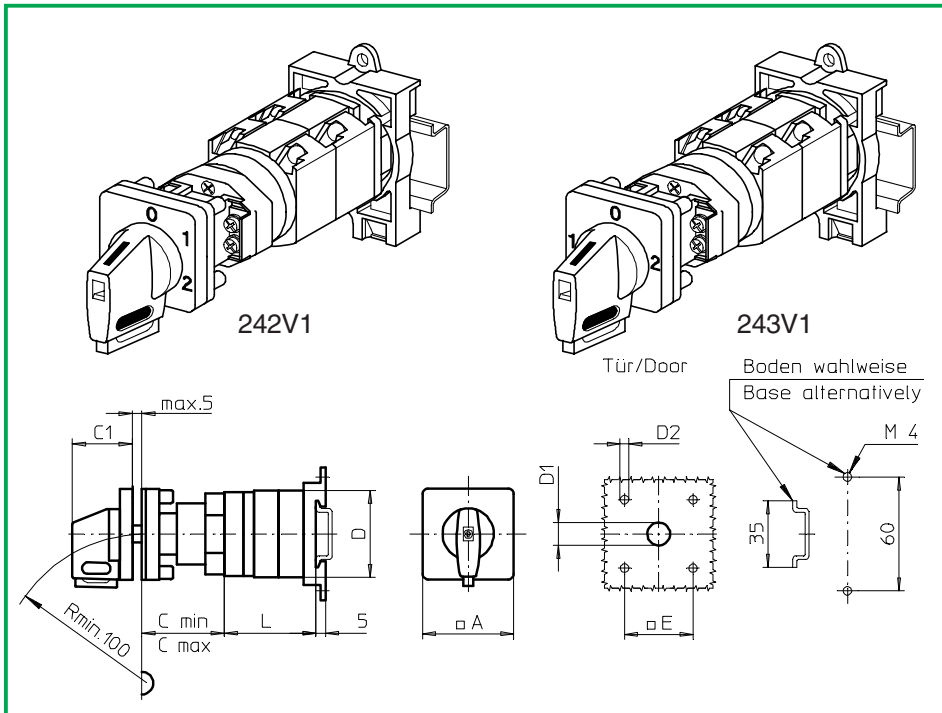
Bauformmodul für Bauform 242M1	P200	BFB2 - 242
M-Antriebsmodul 48 x 48 mm für Bauform 242M1 Frontschild schwarz, Griff schwarz		2AM1
Schrifteinlage silber für Antriebsmodul 242M1		FAS2 - (FA-Nummer)

Abmessungen in mm

Typ	A	Cmin	Cmax	C1	D	D1	D2	E	L bei ... Schaltzonen (max. 12)				je weitere
									1	2	3	4	
P220	48	42	57	32	44	12	4,5	36	40	53	66	79	13
P221	48	42	57	32	44	12	4,5	36	43,5	60	76,5	93	16,5
P225	48	42	57	32	46	12	4,5	36	42	57	72	87	15
P226	48	42	57	32	46	12	4,5	36	45,5	64	82,5	101	18,5

Bodeneinbauschalter

sälzer



**Produktreihe
P200**

Bodeneinbauschalter

Türverriegelung

Modularachsverlängerung

Vierlochbefestigung

36 x 36 mm frontseitig

Schnappmontageplatte Boden

242V1 (IP66)

243V1 (IP66)

Komplettschalter	Pole	Produktreihen	Bemessungsdaten (IEC 60947)			Bestellnummer
			Betriebsstrom I_e	Betriebsleistung bei 380-440V		
			AC-21A A	AC-23A kW	AC-3 kW	
Nockenschalter 30°/ 45°/ 60°/ 90° Schaltwinkel Verriegelbar bei 12h	1 ... 24	P200	20	7,5	5,5	P220 - 61 ... - 242V1
			25	11	7,5	P225 - 61 ... - 242V1
Nockenschalter 90° Schaltwinkel 3 Stellungen verriegelbar (09h/ 12h/ 03h)	1 ... 24	P200	20	7,5	5,5	P220 - 61 ... - 243V1
			25	11	7,5	P225 - 61 ... - 243V1

SMD-Module zum Grundschaftermodul A02

Bauformmodul für Bauform 242V1/ 243V1

P200

BFD2 - 242

V-Antriebsmodul 48 x 48 mm für Bauform 242V1
Frontschild schwarz, Griff schwarz

2AV1 - 12

V-Antriebsmodul 48 x 48 mm für Bauform 243V1
Frontschild schwarz, Griff schwarz

2AV1 - 99

Schrifteinlage silber für Antriebsmodul 242V1/ 243V1

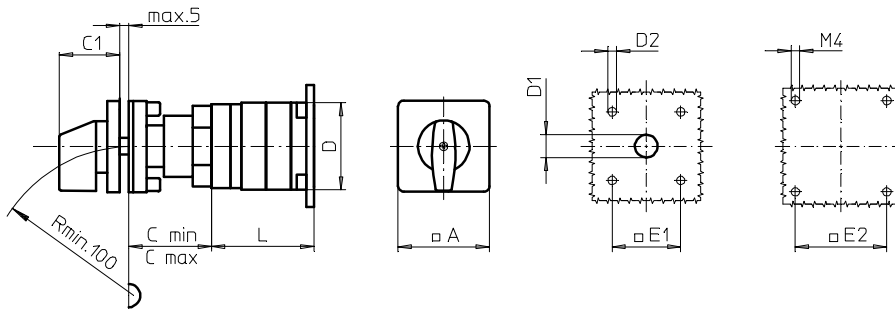
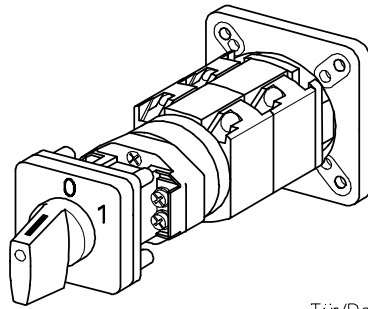
FAS2 - (FA-Nummer)

Abmessungen in mm

Typ	A	Cmin	Cmax	C1	D	D1	D2	E	L bei ... Schaltzonen (max. 12)				je weitere
									1	2	3	4	
P220	48	42	57	32	44	12	4,5	36	40	53	66	79	13
P221	48	42	57	32	44	12	4,5	36	43,5	60	76,5	93	16,5
P225	48	42	57	32	46	12	4,5	36	42	57	72	87	15
P226	48	42	57	32	46	12	4,5	36	45,5	64	82,5	101	18,5

Bodeneinbauschalter

sälzer



**Produktreihe
P200**

Bodeneinbauschalter

Türverriegelung

Modularachsverlängerung

Vierlochbefestigung

36 x 36 mm frontseitig

48 x 48 mm Boden

042M1 (IP66)

Komplettschalter	Pole	Produktreihen	Bemessungsdaten (IEC 60947)			Bestellnummer
			Betriebsstrom I_e	Betriebsleistung bei 380-440V		
			AC-21A A	AC-23A kW	AC-3 kW	
Nockenschalter 30°/ 45°/ 60°/ 90° Schaltwinkel	1 ... 24	P200	20 25	7,5 11	5,5 7,5	P220 - 61 ... - 042M1 P225 - 61 ... - 042M1

SMD-Module zum Grundschaftermodul A02

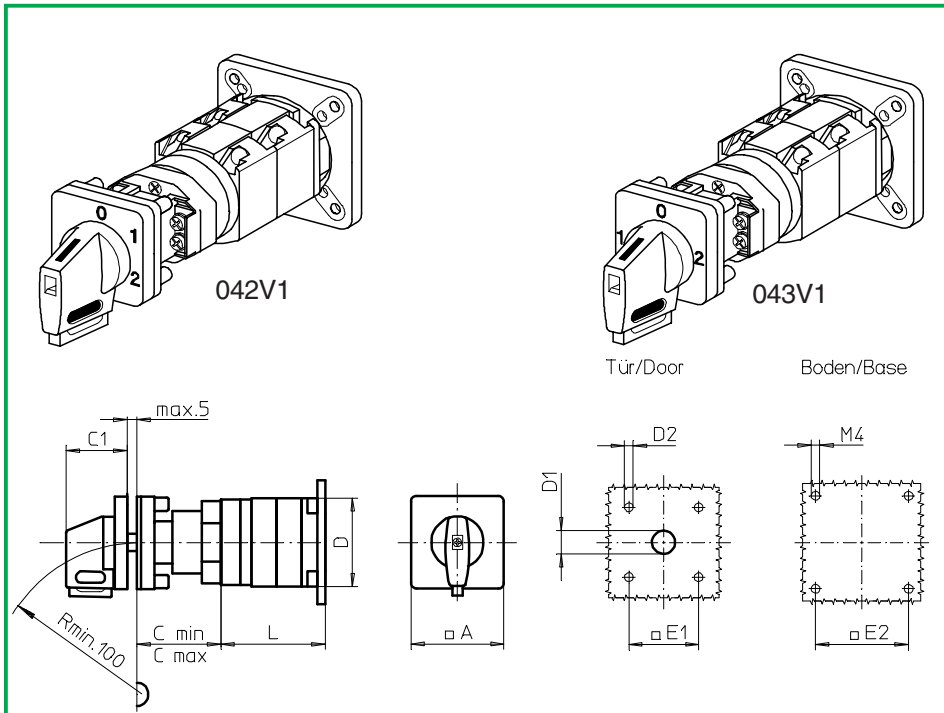
Bauformmodul für Bauform 042M1	P200	BFB2 - 042
M-Antriebsmodul 48 x 48 mm für Bauform 042M1 Frontschild schwarz, Griff schwarz		2AM1
Schrifteinlage silber für Antriebsmodul 042M1		FAS2 - (FA-Nummer)

Abmessungen in mm

Typ	A	Cmin	Cmax	C1	D	D1	D2	E1	E2	L bei ... Schaltzonen (max. 12)			je weitere
										1	2	3	
P220	48	42	57	32	44	12	4,5	36	48	41	54	67	13
P221	48	42	57	32	44	12	4,5	36	48	44,5	61	77,5	16,5
P225	48	42	57	32	46	12	4,5	36	48	43	58	73	15
P226	48	42	57	32	46	12	4,5	36	48	46,5	65	83,5	18,5

Bodeneinbauschalter

sälzer



**Produktreihe
P200**

Bodeneinbauschalter

Türverriegelung

Modularachsverlängerung

Vierlochbefestigung

36 x 36 mm frontseitig

48 x 48 mm Boden

042V1 (IP66)

043V1 (IP66)

Komplettschalter	Pole	Produktreihen	Bemessungsdaten (IEC 60947)			Bestellnummer							
			Betriebsstrom I _e	Betriebsleistung bei 380-440V									
			AC-21A A	AC-23A kW	AC-3 kW								
Nockenschalter 30°/ 45°/ 60°/ 90° Schaltwinkel Verriegelbar bei 12h	1 ... 24	P200	20 25	7,5 11	5,5 7,5	P220 - 61 ... - 042V1 P225 - 61 ... - 042V1							
Nockenschalter 90° Schaltwinkel 3 Stellungen verriegelbar (09h/ 12h/ 03h)	1 ... 24	P200	20 25	7,5 11	5,5 7,5	P220 - 61 ... - 043V1 P225 - 61 ... - 043V1							
SMD-Module zum Grundschaftermodul A02													
Bauformmodul für Bauform 042V1/ 043V1			P200			BFD2 - 042							
V-Antriebsmodul 48 x 48 mm für Bauform 042V1 Frontschild schwarz, Griff schwarz						2AV1 - 12							
V-Antriebsmodul 48 x 48 mm für Bauform 043V1 Frontschild schwarz, Griff schwarz						2AV1 - 99							
Schrifteinlage silber für Antriebsmodul 042V1/ 043V1						FAS2 - (FA-Nummer)							
Abmessungen in mm													
Typ	A	Cmin	Cmax	C1	D	D1	D2	E1	E2	L bei ... Schaltzonen (max. 12)			je weitere
P220	48	42	57	32	44	12	4,5	36	48	1	2	3	13
P221	48	42	57	32	44	12	4,5	36	48	44,5	61	77,5	16,5
P225	48	42	57	32	46	12	4,5	36	48	43	58	73	15
P226	48	42	57	32	46	12	4,5	36	48	46,5	65	83,5	18,5

Bodeneinbauschalter

sälzer

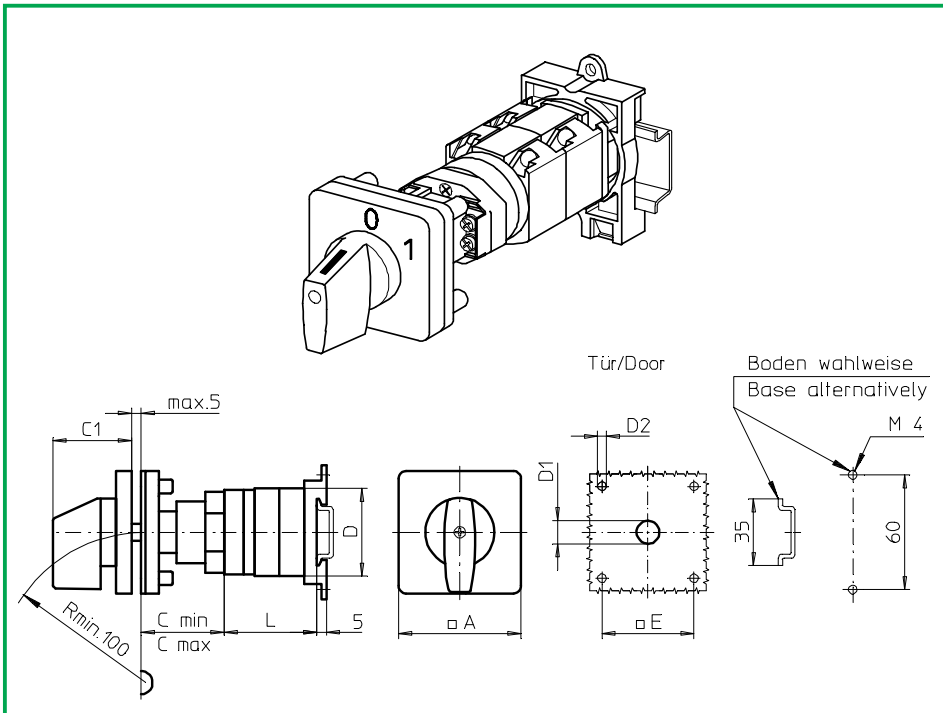
**Produktreihe
P200**

Bodeneinbauschalter
Antrieb nächste Baugröße

Türverriegelung
Modularachsverlängerung

Vierlochbefestigung
48 x 48 mm frontseitig
Schnappmontageplatte Boden

248M1 (IP66)



Komplettschalter

Pole

Produktreihen

Bemessungsdaten (IEC 60947)

Bestellnummer

Betriebsstrom I_e Betriebsleistung bei 380-440V

AC-21A AC-23A AC-3
A kW kW

Nockenschalter
30°/ 45°/ 60°/ 90° Schaltwinkel

1 ... 24

P200

20
25

7,5
11

5,5
7,5

P220 - 61 ... - 248M1
P225 - 61 ... - 248M1

SMD-Module zum Grundschaftermodul A02

Bauformmodul für Bauform 248M1

P200

BFD2 - 248

M-Antriebsmodul 64 x 64 mm für Bauform 248M1
Frontschild schwarz, Griff schwarz

4AM1

Schrifteinlage silber für Antriebsmodul 248M1

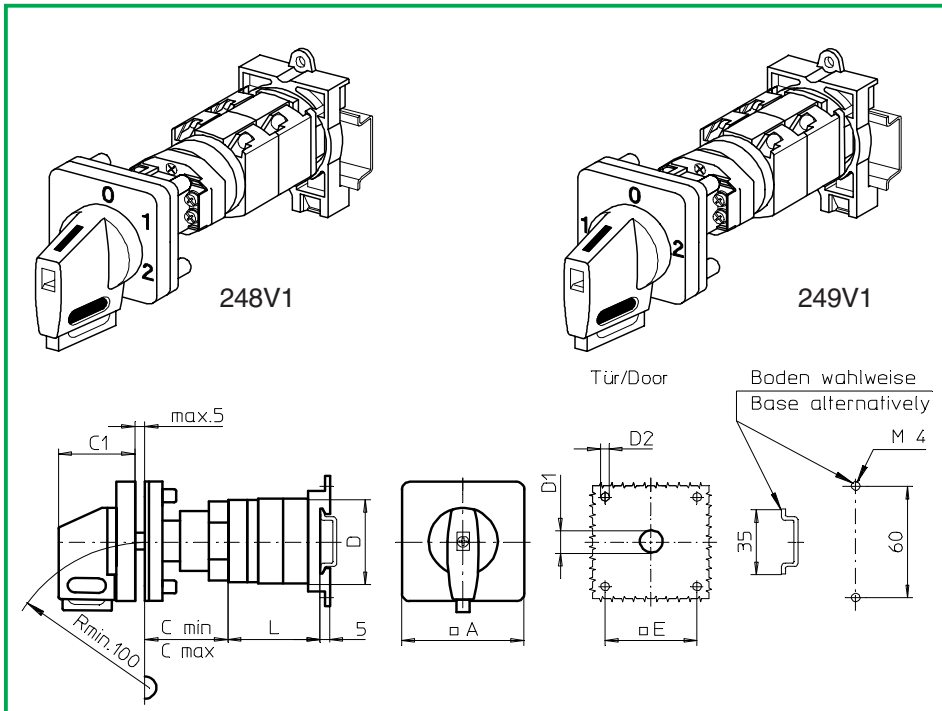
FAS4 - (FA-Nummer)

Abmessungen in mm

Typ	A	Cmin	Cmax	C1	D	D1	D2	E	L bei ... Schaltzonen (max. 12)				je weitere
									1	2	3	4	
P220	64	42	57	39	44	15	5	48	40	53	66	79	13
P221	64	42	57	39	44	15	5	48	43,5	60	76,5	93	16,5
P225	64	42	57	39	46	15	5	48	42	57	72	87	15
P226	64	42	57	39	46	15	5	48	45,5	64	82,5	101	18,5

Bodeneinbauswitcher

sälzer



**Produktreihe
P200**

Bodeneinbauswitcher
Antrieb nächste Baugröße

Türverriegelung
Modularachsverlängerung

Vierlochbefestigung
48 x 48 mm frontseitig
Schnappmontageplatte Boden

248V1 (IP66)
249V1 (IP66)

Komplettschalter	Pole	Produktreihen	Bemessungsdaten (IEC 60947)			Bestellnummer
			Betriebsstrom I_e	Betriebsleistung bei 380-440V		
			AC-21A A	AC-23A kW	AC-3 kW	
Nockenschalter 30°/ 45°/ 60°/ 90° Schaltwinkel Verriegelbar bei 12h	1 ... 24	P200	20	7,5	5,5	P220 - 61 ... - 248V1
			25	11	7,5	P225 - 61 ... - 248V1
Nockenschalter 90° Schaltwinkel 3 Stellungen verriegelbar (09h/ 12h/ 03h)	1 ... 24	P200	20	7,5	5,5	P220 - 61 ... - 249V1
			25	11	7,5	P225 - 61 ... - 249V1

SMD-Module zum Grundsichermodul A02

Bauformmodul für Bauform 248V1/ 249V1

P200

BFE2 - 248

V-Antriebsmodul 64 x 64 mm für Bauform 248V1
Frontschild schwarz, Griff schwarz

4AV1 - 12

V-Antriebsmodul 64 x 64 mm für Bauform 249V1
Frontschild schwarz, Griff schwarz

4AV1 - 99

Schrifteinlage silber für Antriebsmodul 248V1/ 249V1

FAS4 - (FA-Nummer)

Abmessungen in mm

Typ	A	Cmin	Cmax	C1	D	D1	D2	E	L bei ... Schaltzonen (max. 12)				je weitere
									1	2	3	4	
P220	64	42	57	39	44	15	5	48	40	53	66	79	13
P221	64	42	57	39	44	15	5	48	43,5	60	76,5	93	16,5
P225	64	42	57	39	46	15	5	48	42	57	72	87	15
P226	64	42	57	39	46	15	5	48	45,5	64	82,5	101	18,5

Bodeneinbauschalter

sälzer

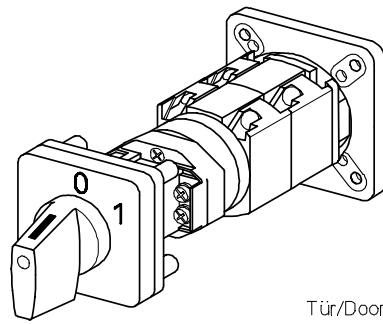
**Produktreihe
P200**

Bodeneinbauschalter
Antrieb nächste Baugröße

Türverriegelung
Modularachsverlängerung

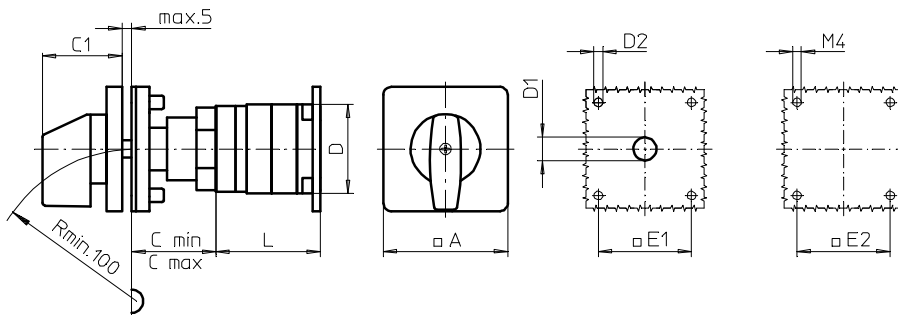
Vierlochbefestigung
48 x 48 mm frontseitig
48 x 48 mm Boden

048M1 (IP66)



Tür/Door

Boden/Base



Komplettswitcher	Pole	Produktreihen	Bemessungsdaten (IEC 60947)			Bestellnummer
			Betriebsstrom I_e	Betriebsleistung bei 380-440V		
			AC-21A A	AC-23A kW	AC-3 kW	
Nockenschalter 30°/ 45°/ 60°/ 90° Schaltwinkel	1 ... 24	P200	20 25	7,5 11	5,5 7,5	P220 - 61 ... - 048M1 P225 - 61 ... - 048M1

SMD-Module zum Grundschaftermodul A02

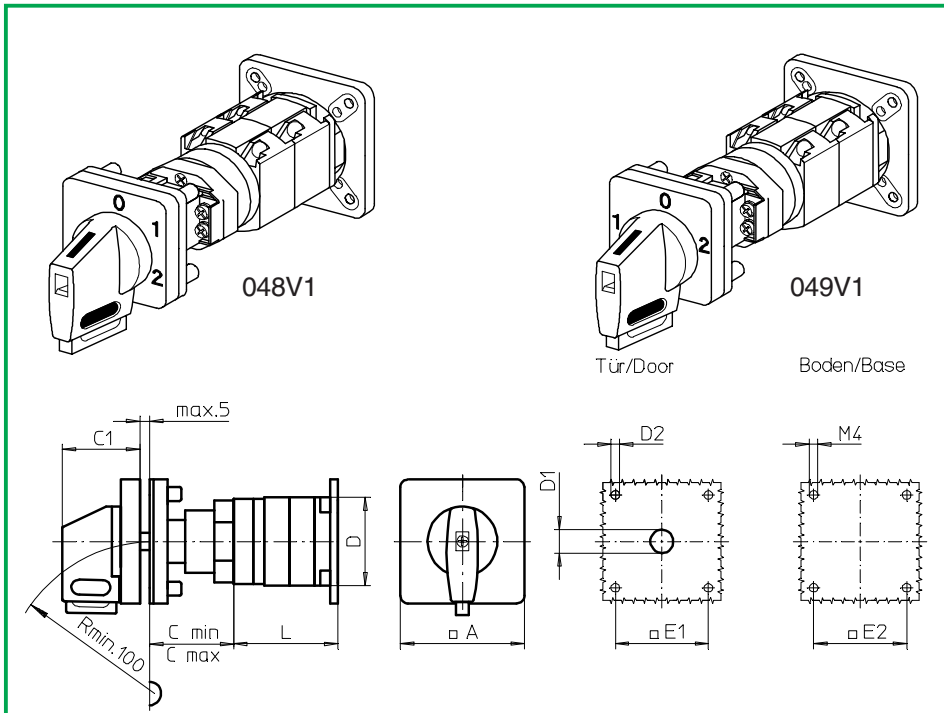
Bauformmodul für Bauform 048M1	P200	BFD2 - 048
M-Antriebsmodul 64 x 64 mm für Bauform 048M1 Frontschild schwarz, Griff schwarz		4AM1
Schrifteinlage silber für Antriebsmodul 048M1		FAS4 - (FA-Nummer)

Abmessungen in mm

Typ	A	Cmin	Cmax	C1	D	D1	D2	E1	E2	L bei ... Schaltzonen (max. 12)			je weitere
										1	2	3	
P220	64	42	57	39	46	15	5	48	48	38	48	58	10
P221	64	42	57	39	46	15	5	48	48	41	54	67	13
P225	64	42	57	39	48	15	5	48	48	41	54	67	13
P226	64	42	57	39	50	15	5	48	48	43	58	73	15

Bodeneinbauschalter

sälzer



**Produktreihe
P200**

Bodeneinbauschalter
Antrieb nächste Baugröße

Türverriegelung
Modularachsverlängerung

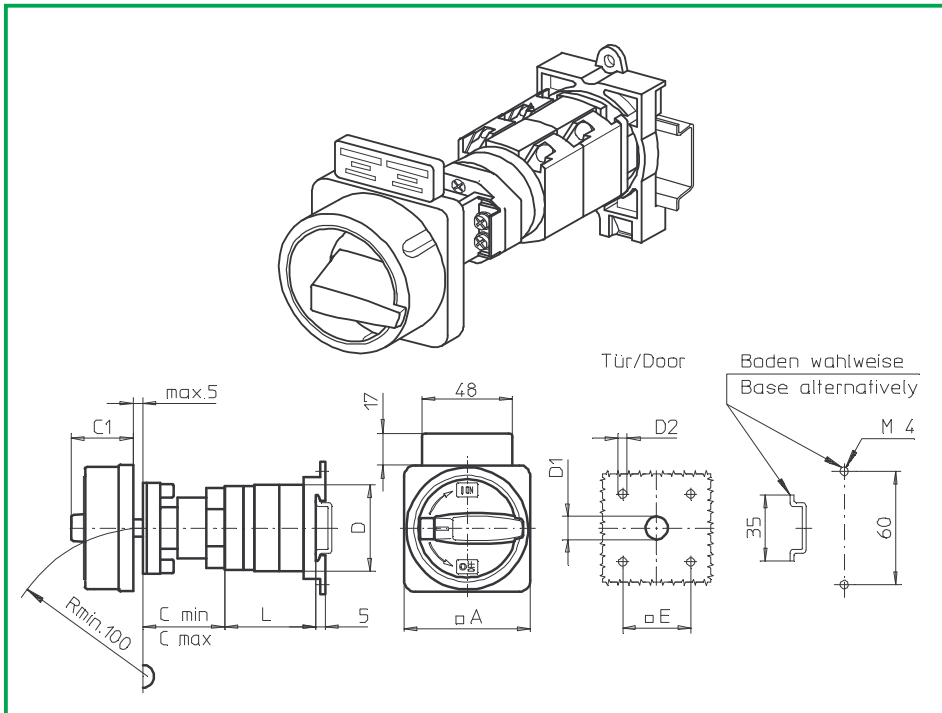
Vierlochbefestigung
48 x 48 mm frontseitig
48 x 48 mm Boden

048V1 (IP66)
049V1 (IP66)

Komplettschalter	Pole	Produktreihen	Bemessungsdaten (IEC 60947)			Bestellnummer							
			Betriebsstrom I_e	Betriebsleistung bei 380-440V									
			AC-21A A	AC-23A kW	AC-3 kW								
Nockenschalter 30°/ 45°/ 60°/ 90° Schaltwinkel Verriegelbar bei 12h	1 ... 24	P200	20 25	7,5 11	5,5 7,5	P220 - 61 ... - 048V1 P225 - 61 ... - 048V1							
Nockenschalter 90° Schaltwinkel 3 Stellungen verriegelbar (09h/ 12h/ 03h)	1 ... 24	P200	20 25	7,5 11	5,5 7,5	P220 - 61 ... - 049V1 P225 - 61 ... - 049V1							
SMD-Module zum Grundschaltermodul A02													
Bauformmodul für Bauform 048V1/ 049V1			P200			BFE2 - 048							
V-Antriebsmodul 64 x 64 mm für Bauform 048V1 Frontschild schwarz, Griff schwarz						4AV1 - 12							
V-Antriebsmodul 64 x 64 mm für Bauform 049V1 Frontschild schwarz, Griff schwarz						4AV1 - 99							
Schrifteinlage silber für Antriebsmodul 048V1/ 049V1						FAS4 - (FA-Nummer)							
Abmessungen in mm													
Typ	A	Cmin	Cmax	C1	D	D1	D2	E1	E2	L bei ... Schaltzonen (max. 12)			je weitere
										1	2	3	
P220	64	42	57	39	44	15	5	48	48	41	54	67	13
P221	64	42	57	39	44	15	5	48	48	44,5	61	77,5	16,5
P225	64	42	57	39	46	15	5	48	48	43	58	73	15
P226	64	42	57	39	46	15	5	48	48	46,5	65	83,5	18,5

Bodeneinbauschalter

sälzer



**Produktreihe
P200**

Bodeneinbauschalter

Türverriegelung

Modularachsverlängerung

Vierlochbefestigung

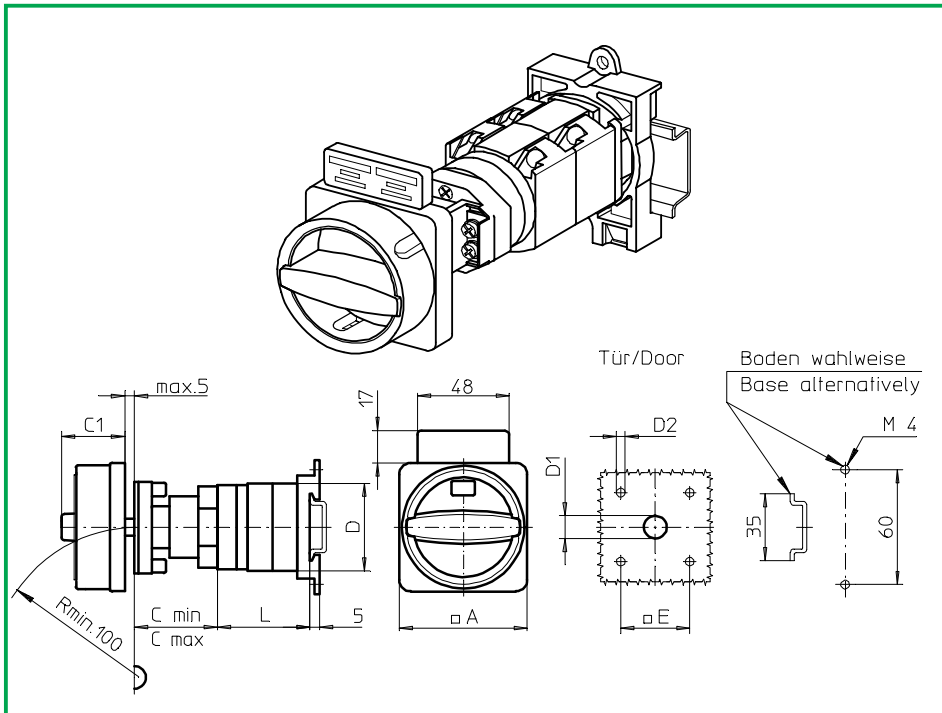
36 x 36 mm frontseitig

Schnappmontageplatte Boden

234M1 (IP66)

234M4 (IP66)

Komplettschalter	Pole	Produktreihen	Bemessungsdaten (IEC 60947)			Bestellnummer							
			Betriebsstrom I_e	Betriebsleistung bei 380-440V									
			AC-21A A	AC-23A kW	AC-3 kW								
Hauptschalter 90° Schaltwinkel Nullstellung verriegelbar bei 09h	1 ... 24	P200	20 25	7,5 11	5,5 7,5	P220 - 61 ... - 234M1 P225 - 61 ... - 234M1							
Haupt-/ Notausschalter 90° Schaltwinkel Nullstellung verriegelbar bei 09h	1 ... 24	P200	20 25	7,5 11	5,5 7,5	P220 - 61 ... - 234M4 P225 - 61 ... - 234M4							
SMD-Module zum Grundschaftermodul A02													
Bauformmodul für Bauform 234M.			P200			BFC2 - 234							
M-Vorhängeschlossperre 67 x 67 mm für Bauform 234M1 Sperrkranz schwarz, Sperrgriff schwarz						2CM1							
M-Vorhängeschlossperre 67 x 67 mm für Bauform 234M4 Sperrkranz gelb, Sperrgriff rot						2CM4							
Aufsteckbares Zusatzschild						FAZZ - 8041							
Abmessungen in mm													
Typ	A	Cmin	Cmax	C1	D	D1	D2	E	L bei ... Schaltzonen (max. 12)				je weitere
									1	2	3	4	
P220	67	42	57	38	44	15	4,5	36	40	53	66	79	13
P221	67	42	57	38	44	15	4,5	36	43,5	60	76,5	93	16,5
P225	67	42	57	38	46	15	4,5	36	42	57	72	87	15
P226	67	42	57	38	46	15	4,5	36	45,5	64	82,5	101	18,5



**Produktreihe
P200**

Bodeneinbauschalter

Türverriegelung

Modularachsverlängerung

Vierlochbefestigung

36 x 36 mm frontseitig

Schnappmontageplatte Boden

234N1 (IP66)

234N4 (IP66)

Komplettschalter	Pole	Produktreihen	Bemessungsdaten (IEC 60947)			Bestellnummer
			Betriebsstrom I_e	Betriebsleistung bei 380-440V		
			AC-21A A	AC-23A kW	AC-3 kW	
Hauptschalter 90° Schaltwinkel Nullstellung verriegelbar bei 09h	1 ... 24	P200	20	7,5	5,5	P220 - 61 ... - 234N1
			25	11	7,5	P225 - 61 ... - 234N1
Haupt-/ Notauschalter 90° Schaltwinkel Nullstellung verriegelbar bei 09h	1 ... 24	P200	20	7,5	5,5	P220 - 61 ... - 234N4
			25	11	7,5	P225 - 61 ... - 234N4

SMD-Module zum Grundschaftermodul A02

Bauformmodul für Bauform 234N.

P200

BFC2 - 234

N-Vorhängeschlossperre 67 x 67 mm für Bauform 234N1
Sperrkranz schwarz, Sperrgriff schwarz

2CN1

N-Vorhängeschlossperre 67 x 67 mm für Bauform 234N4
Sperrkranz gelb, Sperrgriff rot

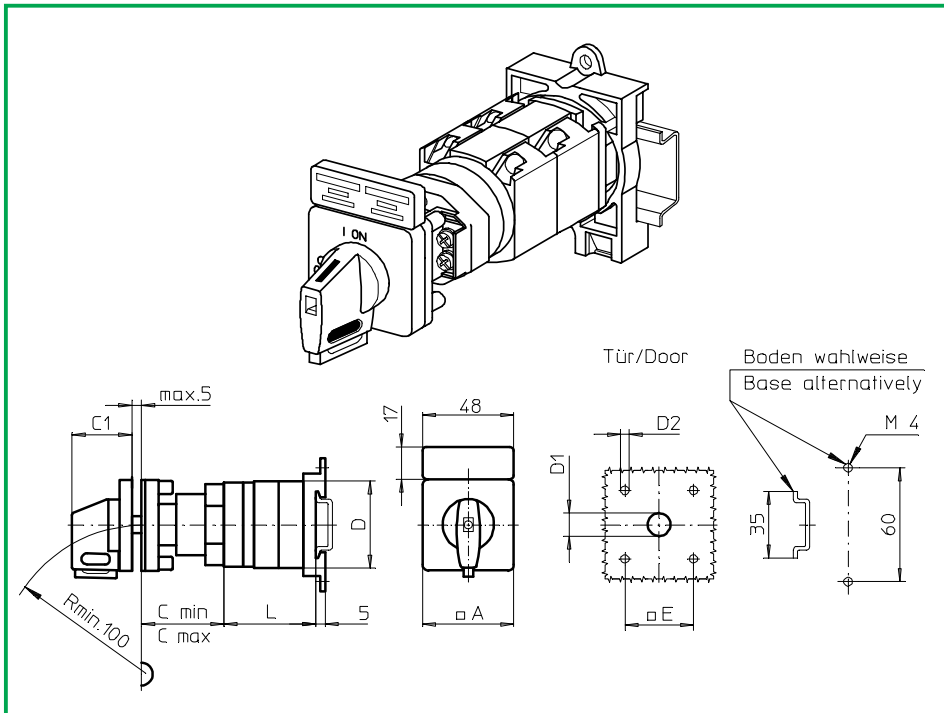
2CN4

Aufsteckbares Zusatzschild

FAZZ - 8041

Abmessungen in mm

Typ	A	Cmin	Cmax	C1	D	D1	D2	E	L bei ... Schaltzonen (max. 12)				je weitere
									1	2	3	4	
P220	67	42	57	33	44	15	4,5	36	40	53	66	79	13
P221	67	42	57	33	44	15	4,5	36	43,5	60	76,5	93	16,5
P225	67	42	57	33	46	15	4,5	36	42	57	72	87	15
P226	67	42	57	33	46	15	4,5	36	45,5	64	82,5	101	18,5



**Produktreihe
P200**

Bodeneinbauschalter

Türverriegelung

Modularachsverlängerung

Vierlochbefestigung

36 x 36 mm frontseitig

Schnappmontageplatte Boden

234V1 (IP66)

234V4 (IP66)

Komplettschalter	Pole	Produktreihen	Bemessungsdaten (IEC 60947)			Bestellnummer							
			Betriebsstrom I_e	Betriebsleistung bei 380-440V									
			AC-21A A	AC-23A kW	AC-3 kW								
Hauptschalter 90° Schaltwinkel Nullstellung verriegelbar bei 09h	1 ... 24	P200	20 25	7,5 11	5,5 7,5	P220 - 61 ... - 234V1 P225 - 61 ... - 234V1							
Haupt-/ Notausschalter 90° Schaltwinkel Nullstellung verriegelbar bei 09h	1 ... 24	P200	20 25	7,5 11	5,5 7,5	P220 - 61 ... - 234V4 P225 - 61 ... - 234V4							
SMD-Module zum Grundschaftermodul A02													
Bauformmodul für Bauform 234V.			P200			BFB2 - 242							
V-Antriebsmodul 48 x 48 mm für Bauform 234V1 Frontschild schwarz, Griff schwarz Schrifteinlage silber für Antriebsmodul 234V1						2AV1 - 09 FAS2 - 9078							
V-Antriebsmodul 48 x 48 mm für Bauform 234V4 Frontschild schwarz, Griff rot Schrifteinlage gelb für Antriebsmodul 234V4 Aufsteckbares Zusatzschild						2AV4 - 09 FBS2 - 9078 FAZ2 - 8041							
Abmessungen in mm													
Typ	A	Cmin	Cmax	C1	D	D1	D2	E	L bei ... Schaltzonen (max. 12)				je weitere
									1	2	3	4	
P220	48	42	57	32	44	12	4,5	36	40	53	66	79	13
P221	48	42	57	32	44	12	4,5	36	43,5	60	76,5	93	16,5
P225	48	42	57	32	46	12	4,5	36	42	57	72	87	15
P226	48	42	57	32	46	12	4,5	36	45,5	64	82,5	101	18,5

Bodeneinbauswitcher

sälzer

**Produktreihe
P200**

Bodeneinbauswitcher

Türverriegelung

Modularachsverlängerung

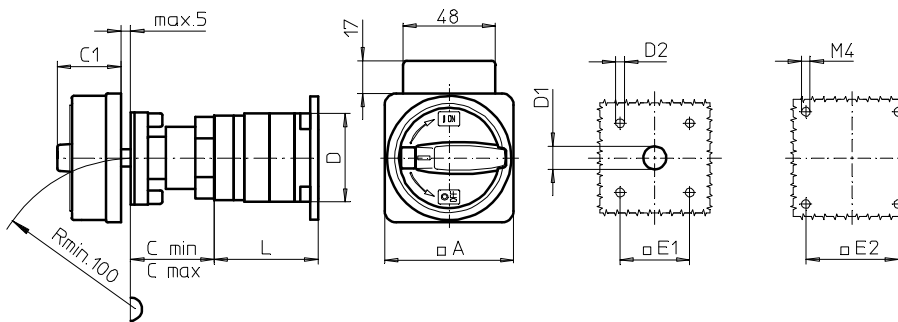
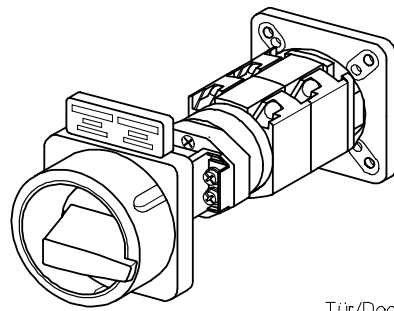
Vierlochbefestigung

36 x 36 mm frontseitig

48 x 48 mm Boden

034M1 (IP66)

034M4 (IP66)



Komplettschalter	Pole	Produktreihen	Bemessungsdaten (IEC 60947)			Bestellnummer
			Betriebsstrom I_e	Betriebsleistung bei 380-440V		
			AC-21A A	AC-23A kW	AC-3 kW	
Hauptschalter 90° Schaltwinkel Nullstellung verriegelbar bei 09h	1 ... 24	P200	20	7,5	5,5	P220 - 61 ... - 034M1
			25	11	7,5	P225 - 61 ... - 034M1
Haupt-/ Notausschalter 90° Schaltwinkel Nullstellung verriegelbar bei 09h	1 ... 24	P200	20	7,5	5,5	P220 - 61 ... - 034M4
			25	11	7,5	P225 - 61 ... - 034M4

SMD-Module zum Grundsichermodul A02

Bauformmodul für Bauform 034M.

P200

BFC2 - 034

M-Vorhängeschlossperre 67 x 67 mm für Bauform 034M1
Sperrkranz schwarz, Sperrgriff schwarz

2CM1

M-Vorhängeschlossperre 67 x 67 mm für Bauform 034M4
Sperrkranz gelb, Sperrgriff rot

2CM4

Aufsteckbares Zusatzschild

FAZZ - 8041

Abmessungen in mm

Typ	A	Cmin	Cmax	C1	D	D1	D2	E1	E2	L bei ... Schaltzonen (max. 12)			je weitere
										1	2	3	
P220	67	42	57	38	44	15	4,5	36	48	41	54	67	13
P221	67	42	57	38	44	15	4,5	36	48	44,5	61	77,5	16,5
P225	67	42	57	38	46	15	4,5	36	48	43	58	73	15
P226	67	42	57	38	46	15	4,5	36	48	46,5	65	83,5	18,5

Bodeneinbauschalter

sälzer

**Produktreihe
P200**

Bodeneinbauschalter

Türverriegelung

Modularachsverlängerung

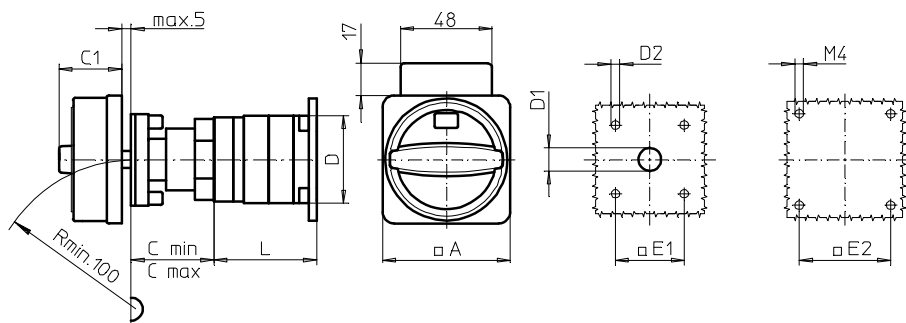
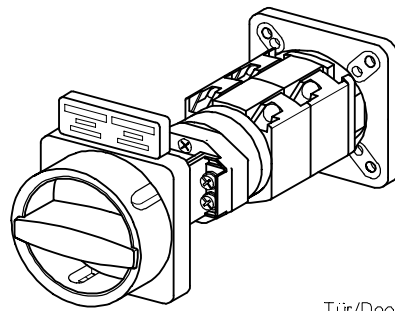
Vierlochbefestigung

36 x 36 mm frontseitig

48 x 48 mm Boden

034N1 (IP66)

034N4 (IP66)



Komplettschalter	Pole	Produktreihen	Bemessungsdaten (IEC 60947)			Bestellnummer
			Betriebsstrom I_e	Betriebsleistung bei 380-440V		
			AC-21A A	AC-23A kW	AC-3 kW	
Hauptschalter 90° Schaltwinkel Nullstellung verriegelbar bei 09h	1 ... 24	P200	20	7,5	5,5	P220 - 61 ... - 034N1
			25	11	7,5	P225 - 61 ... - 034N1
Haupt-/ Notausschalter 90° Schaltwinkel Nullstellung verriegelbar bei 09h	1 ... 24	P200	20	7,5	5,5	P220 - 61 ... - 034N4
			25	11	7,5	P225 - 61 ... - 034N4

SMD-Module zum Grundschaftermodul A02

Bauformmodul für Bauform 034N.

P200

BFC2 - 034

N-Vorhängeschlossperre 67 x 67 mm für Bauform 034N1
Sperrkranz schwarz, Sperrgriff schwarz

2CN1

N-Vorhängeschlossperre 67 x 67 mm für Bauform 034N4
Sperrkranz gelb, Sperrgriff rot

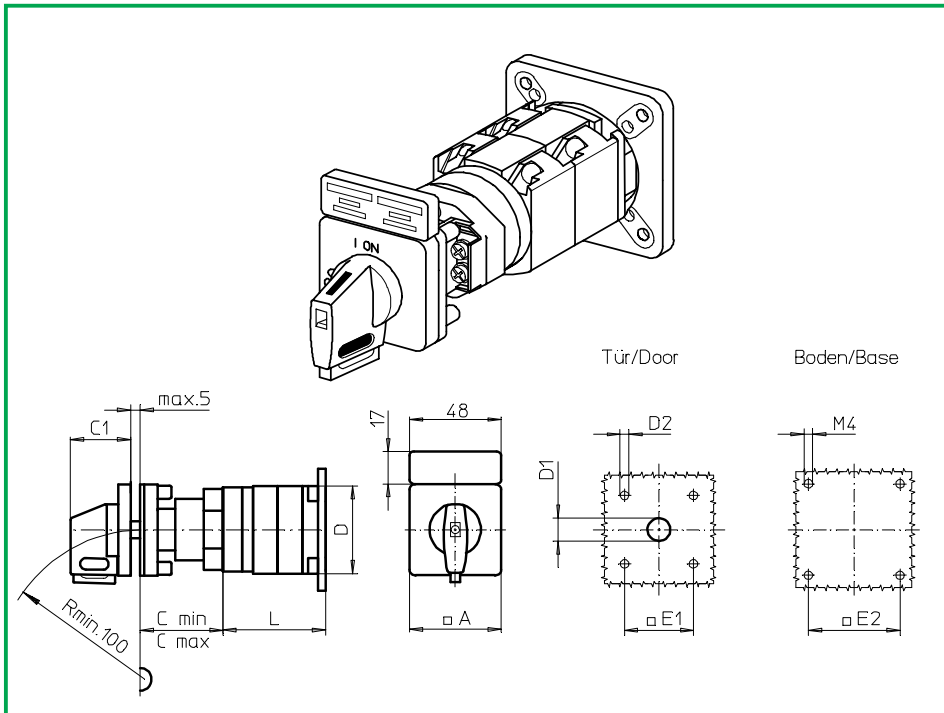
2CN4

Aufsteckbares Zusatzschild

FAZ2 - 8041

Abmessungen in mm

Typ	A	Cmin	Cmax	C1	D	D1	D2	E1	E2	L bei ... Schaltzonen (max. 12)			je weitere
										1	2	3	
P220	67	42	57	33	44	15	4,5	36	48	41	54	67	13
P221	67	42	57	33	44	15	4,5	36	48	44,5	61	77,5	16,5
P225	67	42	57	33	46	15	4,5	36	48	43	58	73	15
P226	67	42	57	33	46	15	4,5	36	48	46,5	65	83,5	18,5



**Produktreihe
P200**

Bodeneinbauschalter

Türverriegelung
Modularachsverlängerung

Vierlochbefestigung
36 x 36 mm frontseitig
48 x 48 mm Boden

034V1 (IP66)
034V4 (IP66)

Komplettschalter	Pole	Produktreihen	Bemessungsdaten (IEC 60947)			Bestellnummer							
			Betriebsstrom I_e	Betriebsleistung bei 380-440V									
			AC-21A A	AC-23A kW	AC-3 kW								
Hauptschalter 90° Schaltwinkel Nullstellung verriegelbar bei 09h	1 ... 24	P200	20 25	7,5 11	5,5 7,5	P220 - 61 ... - 034V1 P225 - 61 ... - 034V1							
Haupt-/ Notauschalter 90° Schaltwinkel Nullstellung verriegelbar bei 09h	1 ... 24	P200	20 25	7,5 11	5,5 7,5	P220 - 61 ... - 034V4 P225 - 61 ... - 034V4							
SMD-Module zum Grundschaftermodul A02													
Bauformmodul für Bauform 034V.			P200			BFB2 - 042							
V-Antriebsmodul 48 x 48 mm für Bauform 034V1 Frontschild schwarz, Griff schwarz Schrifteinlage silber für Antriebsmodul 034V1						2AV1 - 09 FAS2 - 9078							
V-Antriebsmodul 48 x 48 mm für Bauform 034V4 Frontschild schwarz, Griff rot Schrifteinlage gelb für Antriebsmodul 034V4 Aufsteckbares Zusatzschild						2AV4 - 09 FBS2 - 9078 FAZ2 - 8041							
Abmessungen in mm													
Typ	A	Cmin	Cmax	C1	D	D1	D2	E1	E2	L bei ... Schaltzonen (max. 12) je			
										1	2	3	weitere
P220	48	42	57	32	44	12	4,5	36	48	41	54	67	13
P221	48	42	57	32	44	12	4,5	36	48	44,5	61	77,5	16,5
P225	48	42	57	32	46	12	4,5	36	48	43	58	73	15
P226	48	42	57	32	46	12	4,5	36	48	46,5	65	83,5	18,5

Bodeneinbauschalter

sälzer

**Produktreihe
P200**

Bodeneinbauschalter

Türverriegelung

Modularachsverlängerung

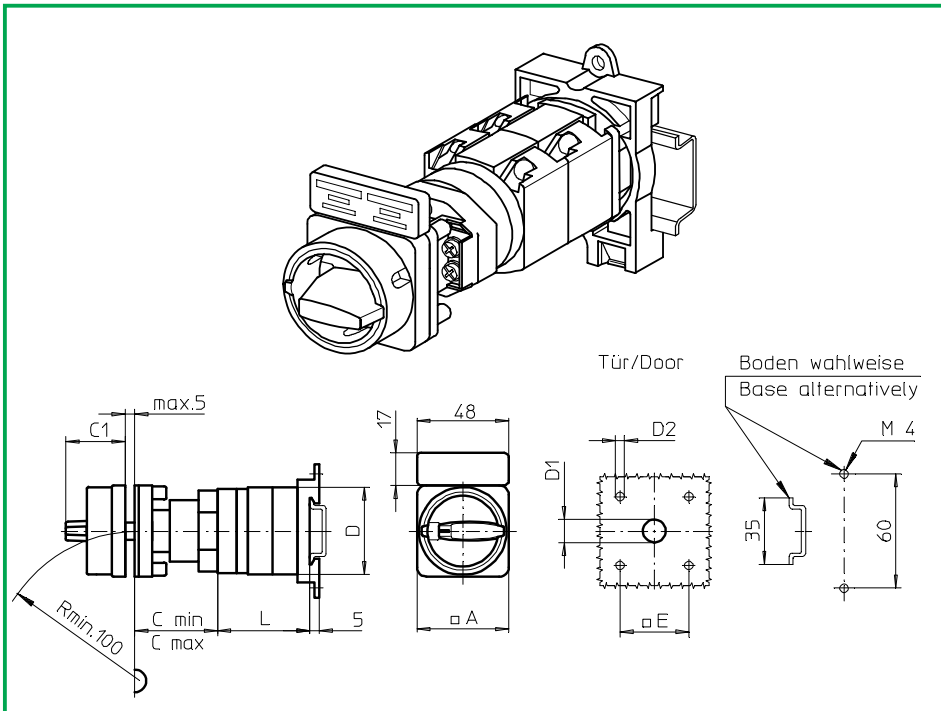
Vierlochbefestigung

36 x 36 mm frontseitig

Schnappmontageplatte Boden

235M1 (IP66)

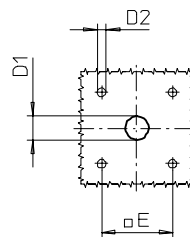
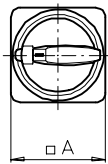
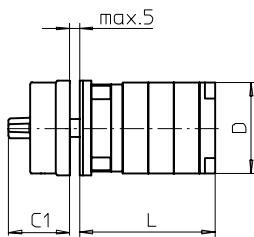
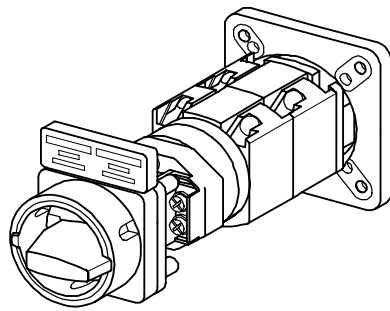
235M4 (IP66)



Komplettschalter	Pole	Produktreihen	Bemessungsdaten (IEC 60947)			Bestellnummer							
			Betriebsstrom I_e	Betriebsleistung bei 380-440V									
			AC-21A A	AC-23A kW	AC-3 kW								
Hauptschalter 90° Schaltwinkel Nullstellung verriegelbar bei 09h	1 ... 24	P200	20 25	7,5 11	5,5 7,5	P220 - 61 ... - 235M1 P225 - 61 ... - 235M1							
Haupt-/ Notauschalter 90° Schaltwinkel Nullstellung verriegelbar bei 09h	1 ... 24	P200	20 25	7,5 11	5,5 7,5	P220 - 61 ... - 235M4 P225 - 61 ... - 235M4							
SMD-Module zum Grundschaftermodul A02													
Bauformmodul für Bauform 235M.			P200			BFB2 - 242							
M-Vorhängeschlossperre 48 x 48 mm für Bauform 235M1 Sperrkranz schwarz, Sperrgriff schwarz						2BM1							
M-Vorhängeschlossperre 48 x 48 mm für Bauform 235M4 Sperrkranz gelb, Sperrgriff rot						2BM4							
Aufsteckbares Zusatzschild						FAZZ - 8041							
Abmessungen in mm													
Typ	A	Cmin	Cmax	C1	D	D1	D2	E	L bei ... Schaltzonen (max. 12)				je weitere
									1	2	3	4	
P220	48	42	57	31	44	12	4,5	36	40	53	66	79	13
P221	48	42	57	31	44	12	4,5	36	43,5	60	76,5	93	16,5
P225	48	42	57	31	46	12	4,5	36	42	57	72	87	15
P226	48	42	57	31	46	12	4,5	36	45,5	64	82,5	101	18,5

Bodeneinbauschalter

sälzer



**Produktreihe
P200**

Bodeneinbauschalter

Türverriegelung
Modularachsverlängerung

Vierlochbefestigung
36 x 36 mm frontseitig
48 x 48 mm Boden

135M1 (IP66)
135M4 (IP66)

Komplettschalter	Pole	Produktreihen	Bemessungsdaten (IEC 60947)			Bestellnummer							
			Betriebsstrom I _e	Betriebsleistung bei 380-440V									
			AC-21A A	AC-23A kW	AC-3 kW								
Hauptschalter 90° Schaltwinkel Nullstellung verriegelbar bei 09h	1 ... 24	P200	20 25	7,5 11	5,5 7,5	P220 - 61 ... - 135M1 P225 - 61 ... - 135M1							
Haupt-/ Notausschalter 90° Schaltwinkel Nullstellung verriegelbar bei 09h	1 ... 24	P200	20 25	7,5 11	5,5 7,5	P220 - 61 ... - 135M4 P225 - 61 ... - 135M4							
SMD-Module zum Grundschaltermodul A02													
Bauformmodul für Bauform 135M.			P200			BFB2 - 042							
M-Vorhängeschlossperre 48 x 48 mm für Bauform 135M1 Sperrkranz schwarz, Sperrgriff schwarz						2BM1							
M-Vorhängeschlossperre 48 x 48 mm für Bauform 135M4 Sperrkranz gelb, Sperrgriff rot						2BM4							
Aufsteckbares Zusatzschild						FAZZ - 8041							
Abmessungen in mm													
Typ	A	C _{min}	C _{max}	C1	D	D1	D2	E1	E2	L bei ... Schaltzonen (max. 12) je			
										1	2	3	weitere
P220	48	42	57	31	44	12	4,5	36	48	41	54	67	13
P221	48	42	57	31	44	12	4,5	36	48	44,5	61	77,5	16,5
P225	48	42	57	31	46	12	4,5	36	48	43	58	73	15
P226	48	42	57	31	46	12	4,5	36	48	46,5	65	83,5	18,5

Bodeneinbauswitcher

sälzer

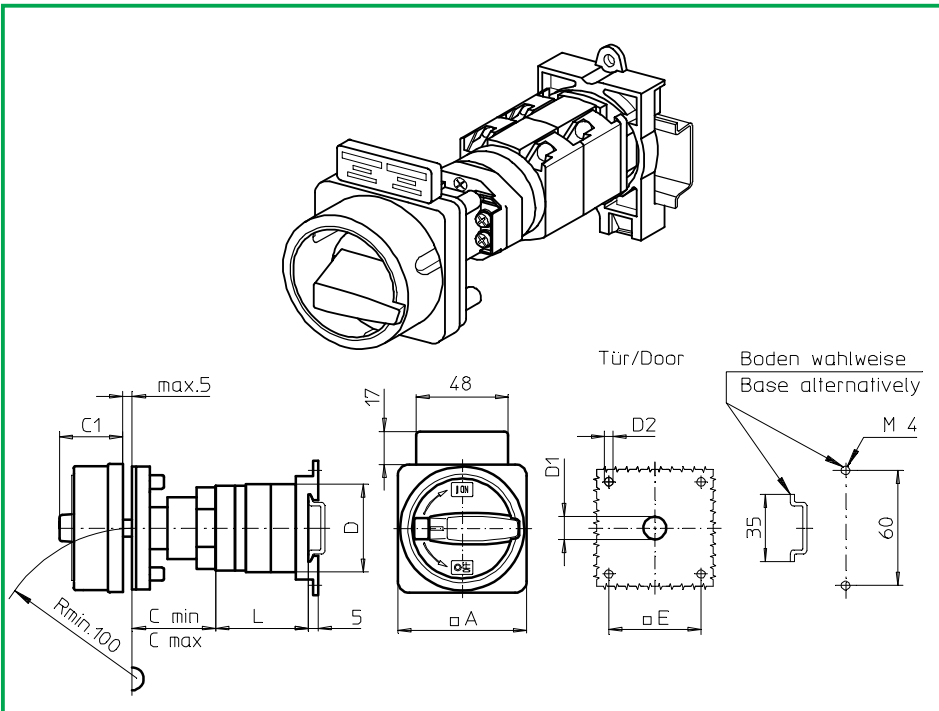
**Produktreihe
P200**

Bodeneinbauswitcher
Antrieb nächste Baugröße

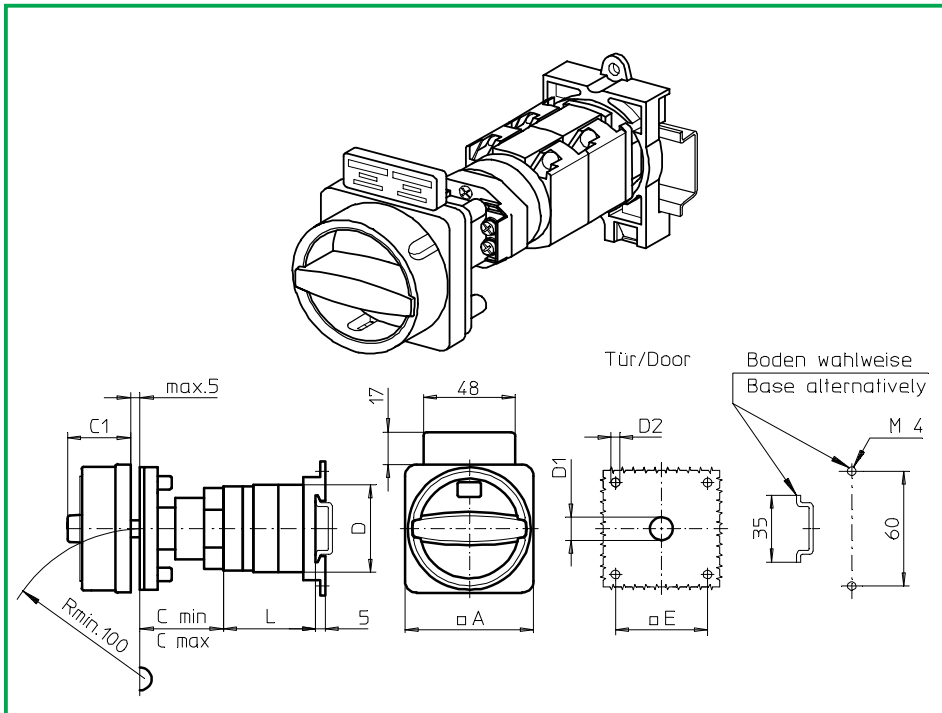
Türverriegelung
Modularachsverlängerung

Vierlochbefestigung
48 x 48 mm frontseitig
Schnappmontageplatte Boden

238M1 (IP66)
238M4 (IP66)



Komplettschalter	Pole	Produktreihen	Bemessungsdaten (IEC 60947)			Bestellnummer							
			Betriebsstrom I_e	Betriebsleistung bei 380-440V									
			AC-21A A	AC-23A kW	AC-3 kW								
Hauptschalter 90° Schaltwinkel Nullstellung verriegelbar bei 09h	1 ... 24	P200	20 25	7,5 11	5,5 7,5	P220 - 61 ... - 238M1 P225 - 61 ... - 238M1							
Haupt-/ Notausschalter 90° Schaltwinkel Nullstellung verriegelbar bei 09h	1 ... 24	P200	20 25	7,5 11	5,5 7,5	P220 - 61 ... - 238M4 P225 - 61 ... - 238M4							
SMD-Module zum Grundsichermodul A02													
Bauformmodul für Bauform 238M.			P200			BFC2 - 238							
M-Vorhängeschlossperre 67 x 67 mm für Bauform 238M1 Sperrkranz schwarz, Sperrgriff schwarz						4BM1							
M-Vorhängeschlossperre 67 x 67 mm für Bauform 238M4 Sperrkranz gelb, Sperrgriff rot						4BM4							
Aufsteckbares Zusatzschild						FAZ2 - 8041							
Abmessungen in mm													
Typ	A	Cmin	Cmax	C1	D	D1	D2	E	L bei ... Schaltzonen (max. 12)				je weitere
									1	2	3	4	
P220	67	42	57	38	44	15	5	48	40	53	66	79	13
P221	67	42	57	38	44	15	5	48	43,5	60	76,5	93	16,5
P225	67	42	57	38	46	15	5	48	42	57	72	87	15
P226	67	42	57	38	46	15	5	48	45,5	64	82,5	101	18,5



**Produktreihe
P200**

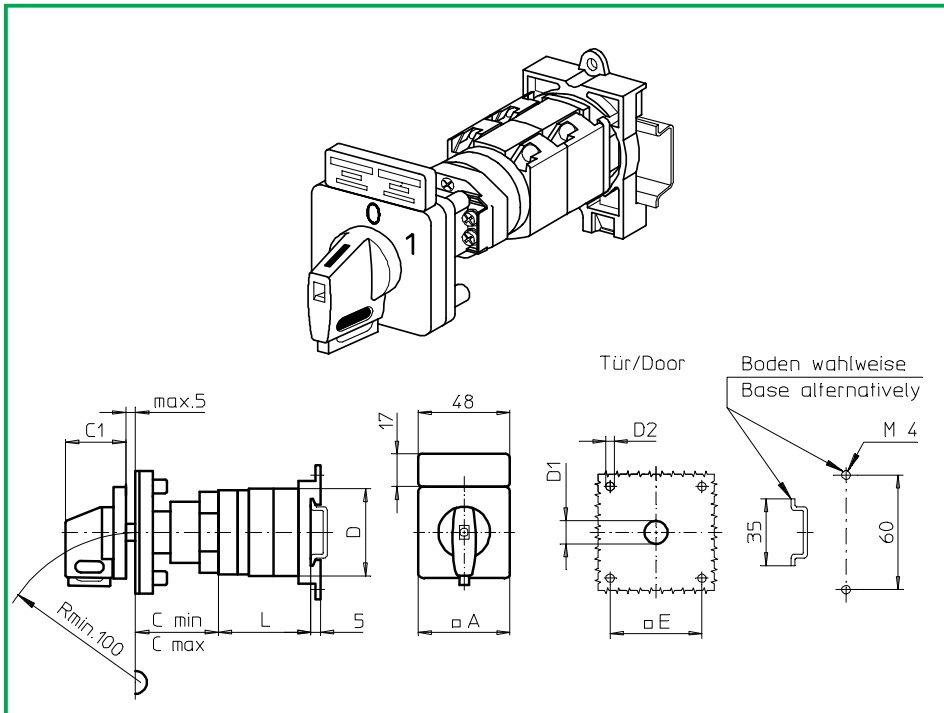
Bodeneinbauswitcher
Antrieb nächste Baugröße

Türverriegelung
Modularachsverlängerung

Vierlochbefestigung
48 x 48 mm frontseitig
Schnappmontageplatte Boden

238N1 (IP66)
238N4 (IP66)

Komplettschalter	Pole	Produktreihen	Bemessungsdaten (IEC 60947)			Bestellnummer							
			Betriebsstrom I_e	Betriebsleistung bei 380-440V									
			AC-21A A	AC-23A kW	AC-3 kW								
Hauptschalter 90° Schaltwinkel Nullstellung verriegelbar bei 09h	1 ... 24	P200	20	7,5	5,5	P220 - 61 ... - 238N1							
			25	11	7,5	P225 - 61 ... - 238N1							
Haupt-/ Notausschalter 90° Schaltwinkel Nullstellung verriegelbar bei 09h	1 ... 24	P200	20	7,5	5,5	P220 - 61 ... - 238N4							
			25	11	7,5	P225 - 61 ... - 238N4							
SMD-Module zum Grundsichermodul A02													
Bauformmodul für Bauform 238N.			P200			BFC2 - 238							
N-Vorhängeschlossperre 67 x 67 mm für Bauform 238N1 Sperrkranz schwarz, Sperrgriff schwarz						4BN1							
N-Vorhängeschlossperre 67 x 67 mm für Bauform 238N4 Sperrkranz gelb, Sperrgriff rot						4BN4							
Aufsteckbares Zusatzschild						FAZZ - 8041							
Abmessungen in mm													
Typ	A	Cmin	Cmax	C1	D	D1	D2	E	L bei ... Schaltzonen (max. 12)				je weitere
									1	2	3	4	
P220	67	42	57	33	44	15	5	48	40	53	66	79	13
P221	67	42	57	33	44	15	5	48	43,5	60	76,5	93	16,5
P225	67	42	57	33	46	15	5	48	42	57	72	87	15
P226	67	42	57	33	46	15	5	48	45,5	64	82,5	101	18,5



**Produktreihe
P200**

Bodeneinbauschalter
Antrieb nächste Baugröße

Türverriegelung
Modularachsverlängerung

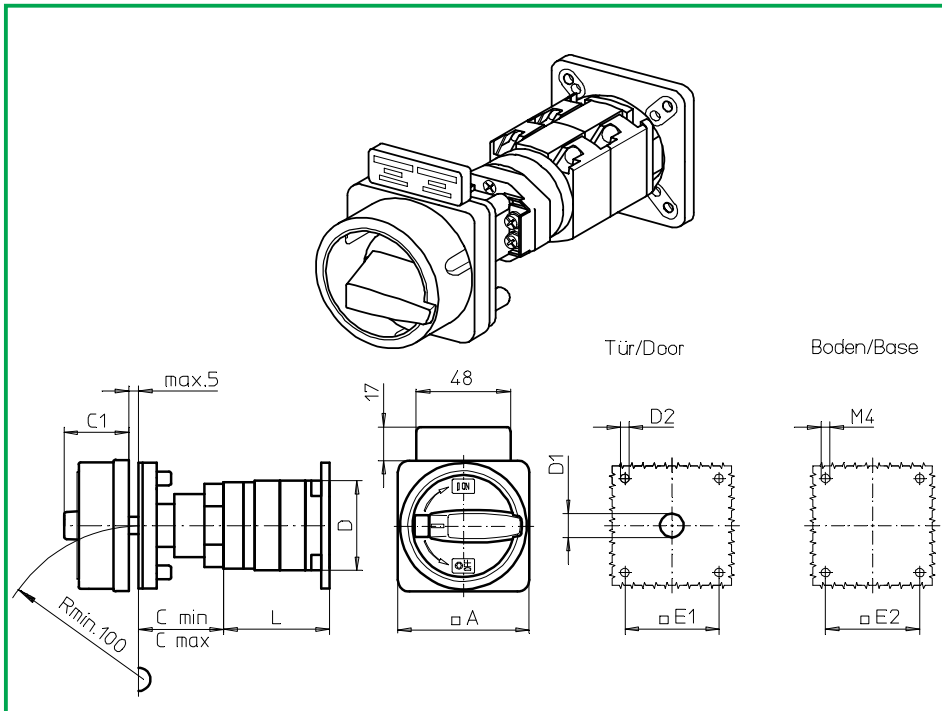
Vierlochbefestigung
48 x 48 mm frontseitig
Schnappmontageplatte Boden

238V1 (IP66)
238V4 (IP66)

Komplettschalter	Pole	Produktreihen	Bemessungsdaten (IEC 60947)			Bestellnummer							
			Betriebsstrom I_e	Betriebsleistung bei 380-440V									
			AC-21A A	AC-23A kW	AC-3 kW								
Hauptschalter 90° Schaltwinkel Nullstellung verriegelbar bei 09h	1 ... 24	P200	20	7,5	5,5	P220 - 61 ... - 238V1							
			25	11	7,5	P225 - 61 ... - 238V1							
Haupt-/ Notausschalter 90° Schaltwinkel Nullstellung verriegelbar bei 09h	1 ... 24	P200	20	7,5	5,5	P220 - 61 ... - 238V4							
			25	11	7,5	P225 - 61 ... - 238V4							
SMD-Module zum Grundschaftermodul A02													
Bauformmodul für Bauform 238V.			P200			BFD2 - 248							
V-Antriebsmodul 64 x 64 mm für Bauform 238V1 Frontschild schwarz, Griff schwarz Schrifteinlage silber für Antriebsmodul 238V1						4AV1 - 09 FAS4 - 9078							
V-Antriebsmodul 64 x 64 mm für Bauform 238V4 Frontschild schwarz, Griff rot Schrifteinlage gelb für Antriebsmodul 238V4 Aufsteckbares Zusatzschild						4AV4 - 09 FBS4 - 9078 FAZ2 - 8041							
Abmessungen in mm													
Typ	A	Cmin	Cmax	C1	D	D1	D2	E	L bei ... Schaltzonen (max. 12)				je weitere
									1	2	3	4	
P220	64	42	57	39	44	15	5	48	40	53	66	79	13
P221	64	42	57	39	44	15	5	48	43,5	60	76,5	93	16,5
P225	64	42	57	39	46	15	5	48	42	57	72	87	15
P226	64	42	57	39	46	15	5	48	45,5	64	82,5	101	18,5

Bodeneinbauschalter

sälzer



**Produktreihe
P200**

Bodeneinbauschalter
Antrieb nächste Baugröße

Türverriegelung
Modularachsverlängerung

Vierlochbefestigung
48 x 48 mm frontseitig
48 x 48 mm Boden

038M1 (IP66)
038M4 (IP66)

Komplettschalter	Pole	Produktreihen	Bemessungsdaten (IEC 60947)			Bestellnummer
			Betriebsstrom I_e	Betriebsleistung bei 380-440V		
			AC-21A A	AC-23A kW	AC-3 kW	
Hauptschalter 90° Schaltwinkel Nullstellung verriegelbar bei 09h	1 ... 24	P200	20	7,5	5,5	P220 - 61 ... - 038M1
			25	11	7,5	P225 - 61 ... - 038M1
Haupt-/ Notausschalter 90° Schaltwinkel Nullstellung verriegelbar bei 09h	1 ... 24	P200	20	7,5	5,5	P220 - 61 ... - 038M4
			25	11	7,5	P225 - 61 ... - 038M4

SMD-Module zum Grundschaftermodul A02

Bauformmodul für Bauform 038M.

P200

BFC2 - 038

M-Vorhängeschlossperre 67 x 67 mm für Bauform 038M1
Sperrkranz schwarz, Sperrgriff schwarz

4BM1

M-Vorhängeschlossperre 67 x 67 mm für Bauform 038M4
Sperrkranz gelb, Sperrgriff rot

4BM4

Aufsteckbares Zusatzschild

FAZZ - 8041

Abmessungen in mm

Typ	A	Cmin	Cmax	C1	D	D1	D2	E1	E2	L bei ... Schaltzonen (max. 12) je			
										1	2	3	weitere
P220	67	42	57	38	44	15	5	48	48	41	54	67	13
P221	67	42	57	38	44	15	5	48	48	44,5	61	77,5	16,5
P225	67	42	57	38	46	15	5	48	48	43	58	73	15
P226	67	42	57	38	46	15	5	48	48	46,5	65	83,5	18,5

Bodeneinbauschalter

sälzer

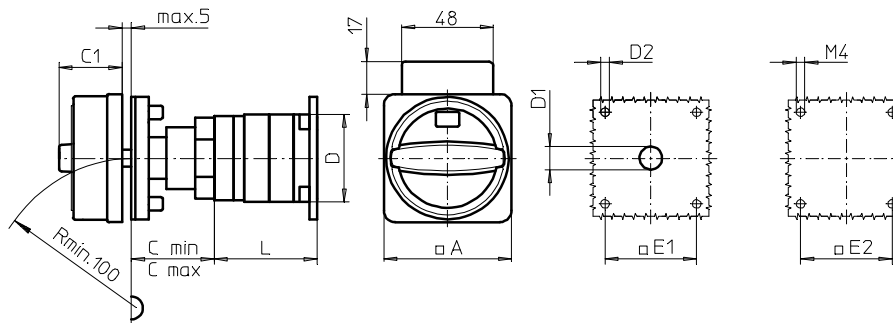
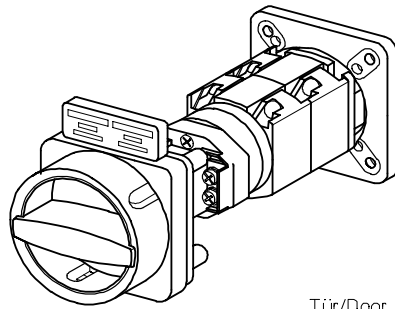
**Produktreihe
P200**

Bodeneinbauschalter
Antrieb nächste Baugröße

Türverriegelung
Modularachsverlängerung

Vierlochbefestigung
48 x 48 mm frontseitig
48 x 48 mm Boden

038N1 (IP66)
038N4 (IP66)



Komplettschalter	Pole	Produktreihen	Bemessungsdaten (IEC 60947)			Bestellnummer
			Betriebsstrom I_e	Betriebsleistung bei 380-440V		
			AC-21A A	AC-23A kW	AC-3 kW	
Hauptschalter 90° Schaltwinkel Nullstellung verriegelbar bei 09h	1 ... 24	P200	20	7,5	5,5	P220 - 61 ... - 038N1
			25	11	7,5	P225 - 61 ... - 038N1
Haupt-/ Notausschalter 90° Schaltwinkel Nullstellung verriegelbar bei 09h	1 ... 24	P200	20	7,5	5,5	P220 - 61 ... - 038N4
			25	11	7,5	P225 - 61 ... - 038N4

SMD-Module zum Grundschaftermodul A02

Bauformmodul für Bauform 038N.

P200

BFC2 - 038

N-Vorhängeschlossperre 67 x 67 mm für Bauform 038N1
Sperrkranz schwarz, Sperrgriff schwarz

4BN1

N-Vorhängeschlossperre 67 x 67 mm für Bauform 038N4
Sperrkranz gelb, Sperrgriff rot

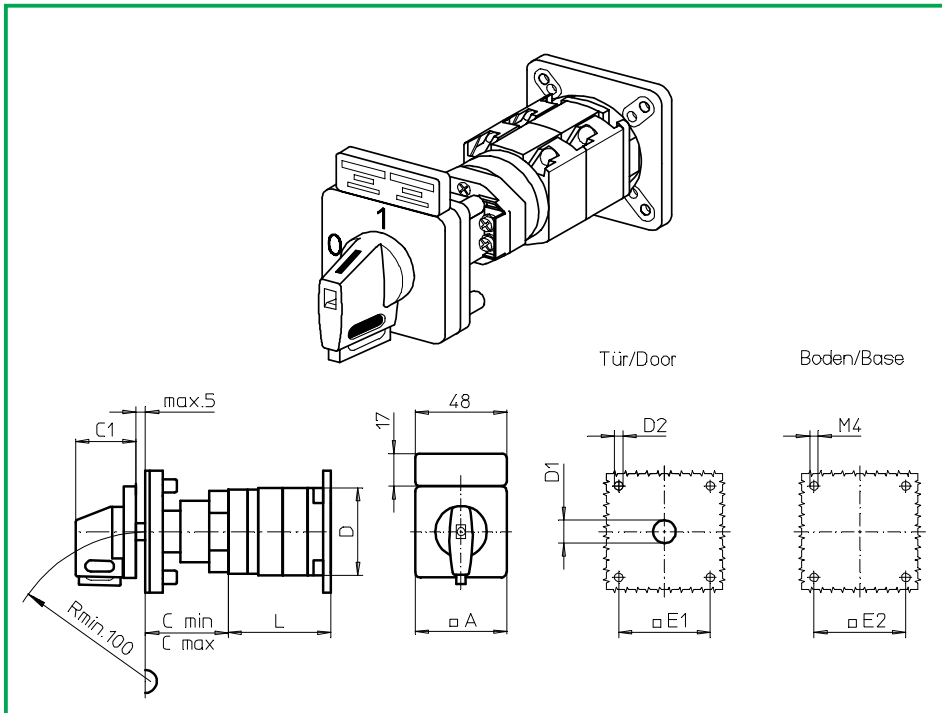
4BN4

Aufsteckbares Zusatzschild

FAZ2 - 8041

Abmessungen in mm

Typ	A	Cmin	Cmax	C1	D	D1	D2	E1	E2	L bei ... Schaltzonen (max. 12)			je weitere
										1	2	3	
P220	67	42	57	32	44	15	5	48	48	41	54	67	13
P221	67	42	57	32	44	15	5	48	48	44,5	61	77,5	16,5
P225	67	42	57	32	46	15	5	48	48	43	58	73	15
P226	67	42	57	32	46	15	5	48	48	46,5	65	83,5	18,5



**Produktreihe
P200**

Bodeneinbauschalter
Antrieb nächste Baugröße

Türverriegelung
Modularachsverlängerung

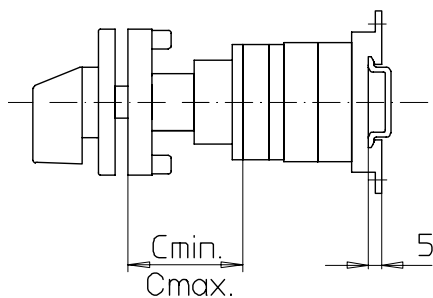
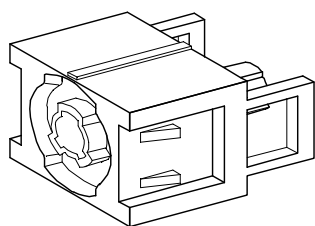
Vierlochbefestigung
48 x 48 mm frontseitig
48 x 48 mm Boden

038V1 (IP66)
038V4 (IP66)

Komplettschalter	Pole	Produktreihen	Bemessungsdaten (IEC 60947)			Bestellnummer							
			Betriebsstrom I_e	Betriebsleistung bei 380-440V									
			AC-21A A	AC-23A kW	AC-3 kW								
Hauptschalter 90° Schaltwinkel Nullstellung verriegelbar bei 09h	1 ... 24	P200	20 25	7,5 11	5,5 7,5	P220 - 61 ... - 038V1 P225 - 61 ... - 038V1							
Haupt-/ Notausschalter 90° Schaltwinkel Nullstellung verriegelbar bei 09h	1 ... 24	P200	20 25	7,5 11	5,5 7,5	P220 - 61 ... - 038V4 P225 - 61 ... - 038V4							
SMD-Module zum Grundschaftermodul A02													
Bauformmodul für Bauform 038V.			P200			BFD2 - 048							
V-Antriebsmodul 64 x 64 mm für Bauform 038V1 Frontschild schwarz, Griff schwarz Schrifteinlage silber für Antriebsmodul 038V1						4AV1 - 09 FAS4 - 9078							
V-Antriebsmodul 64 x 64 mm für Bauform 038V4 Frontschild schwarz, Griff rot Schrifteinlage gelb für Antriebsmodul 038V4 Aufsteckbares Zusatzschild						4AV4 - 09 FBS4 - 9078 FAZ2 - 8041							
Abmessungen in mm													
Typ	A	Cmin	Cmax	C1	D	D1	D2	E1	E2	L bei ... Schaltzonen (max. 12) je			
										1	2	3	weitere
P220	64	42	57	39	44	15	5	48	48	41	54	67	13
P221	64	42	57	39	44	15	5	48	48	44,5	61	77,5	16,5
P225	64	42	57	39	46	15	5	48	48	43	58	73	15
P226	64	42	57	39	46	15	5	48	48	46,5	65	83,5	18,5

Bodeneinbauscharter

sälzer



**Produktreihe
P200**

Bodeneinbauscharter

Türverriegelung

Modularachsverlängerung

Vierlochbefestigung

frontseitig

AVC2 - .

Verlängerungsbauteile für Türverriegelung Modularachsverlängerung

Abmessungen C_{min} , C_{max}

Bereich	C_{min}	C_{max}	Anzahl	Bestellnummer
0	42 mm	57 mm	-	-
1	64 mm	82 mm	1	AVC2 - 1
2	89 mm	107 mm	1	AVC2 - 2
3	114 mm	132 mm	1	AVC2 - 3
4	139 mm	157 mm	1	AVC2 - 4
5	164 mm	182 mm	1	AVC2 - 5
6	189 mm	207 mm	1	AVC2 - 6



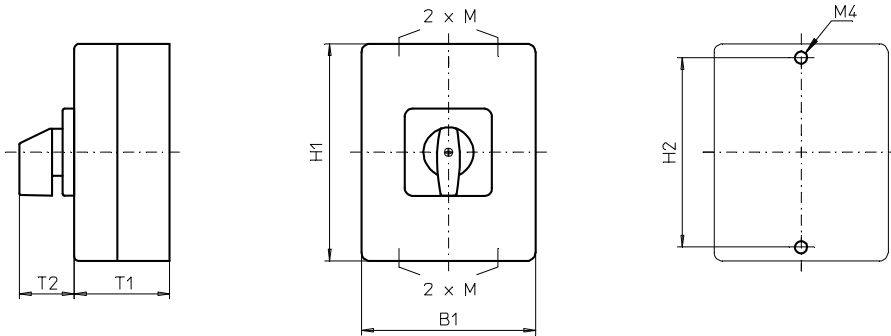
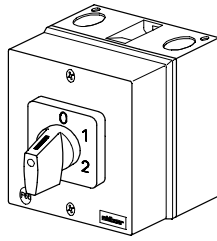
Teil C

	Seite	
	von	bis
Isolierstoffgehäuse	C1-1	C1-11

Herausgeber: Sälzer Electric GmbH · Produktdatenmanagement (PDM) · 09306 Rochlitz (Germany)
Dieses Dokument ist Eigentum der Sälzer Electric GmbH und ersetzt alle in diesem Bereich bisher erschienenen Publikationen. Gültig bis zum Erscheinen der neuen Ausgabe. Änderungen und Revisionen vorbehalten.

Gekapselte Schalter

sälzer



**Produktreihe
P200**

Gekapselte Schalter

Isolierstoffgehäuse
100 x 80 x 65 mm

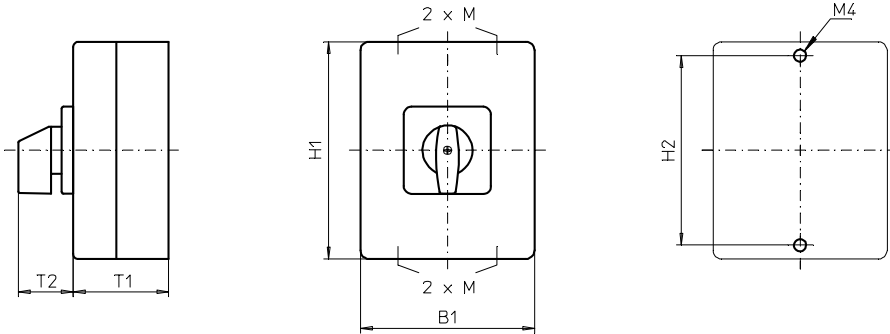
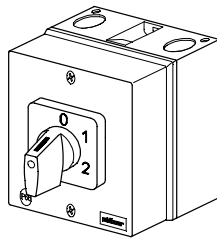
Kabeleinführungen
4 x M20

076M1 (IP66)

Komplettschalter	Pole	Produktreihen	Bemessungsdaten (IEC 60947)			Bestellnummer
			Betriebsstrom I_e	Betriebsleistung bei 380-440V		
			AC-21A A	AC-23A kW	AC-3 kW	
Nockenschalter 30°/ 45°/ 60°/ 90° Schaltwinkel	1 ... 2	P200	20	7,5	5,5	P220 - 61 ... - 076M1
SMD-Module zum Grundschaltermodul A02						
Bauformmodul für Bauform 076M1, 1 Schaltzone			P220			BFG2 - EA
Gehäusemodul für Bauform 076M1						PAM2 - 076M1
Schrifteinlage silber für Gehäusemodul 076M1						FAS2 - (FA-Nummer)
Abmessungen in mm						
Typ	H1	B1	T1	T2	2xM	H2
P220	100	80	65	32	20	90

Gekapselte Schalter

sälzer



**Produktreihe
P200**

Gekapselte Schalter

Isolierstoffgehäuse
100 x 80 x 85 mm

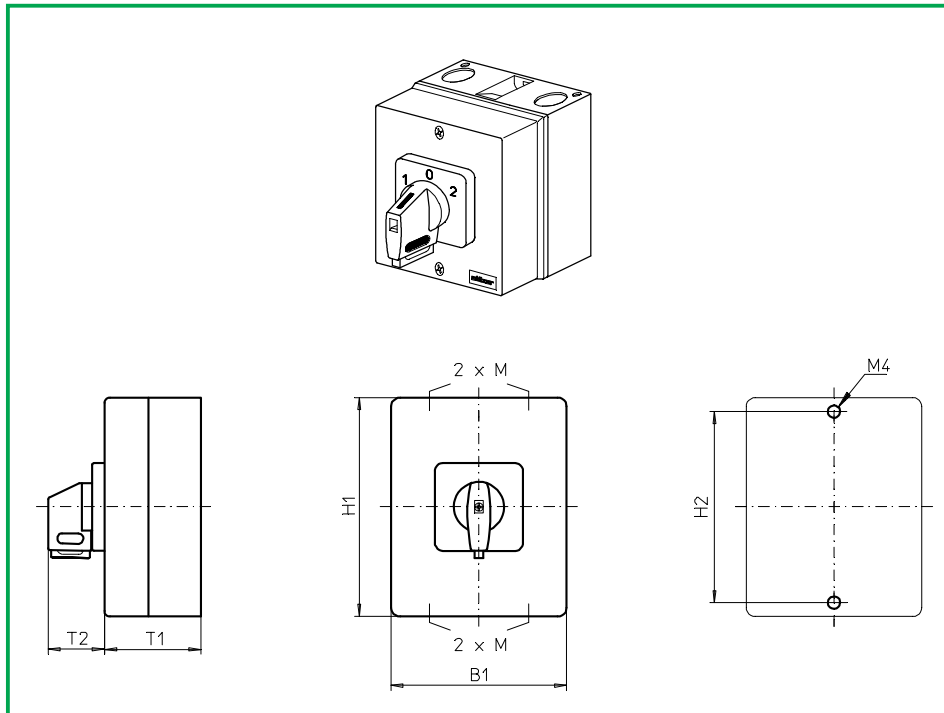
Kabeleinführungen
4 x M20

176M1 (IP66)

Komplettschalter	Pole	Produktreihen	Bemessungsdaten (IEC 60947)			Bestellnummer
			Betriebsstrom I_e	Betriebsleistung bei 380-440V		
			AC-21A A	AC-23A kW	AC-3 kW	
Nockenschalter 30°/45°/60°/90° Schaltwinkel	3 ... 6	P200	20	7,5	5,5	P220 - 61 ... - 176M1
SMD-Module zum Grundschaltermodul A02						
Bauformmodul für Bauform 176M1, 2 Schaltzonen			P220			BFH2 - EA
Bauformmodul für Bauform 176M1, 3 Schaltzonen						BFF2 - EA
Gehäusemodul für Bauform 176M1						PAM2 - 176M1
Schrifteinlage silber für Gehäusemodul 176M1						FAS2 - (FA-Nummer)
Abmessungen in mm						
Typ	H1	B1	T1	T2	2xM	H2
P220	100	80	85	32	20	90

Gekapselte Schalter

sälzer



**Produktreihe
P200**

Gekapselte Schalter

Isolierstoffgehäuse
100 x 80 x 65 mm

Kabeleinführungen
4 x M20

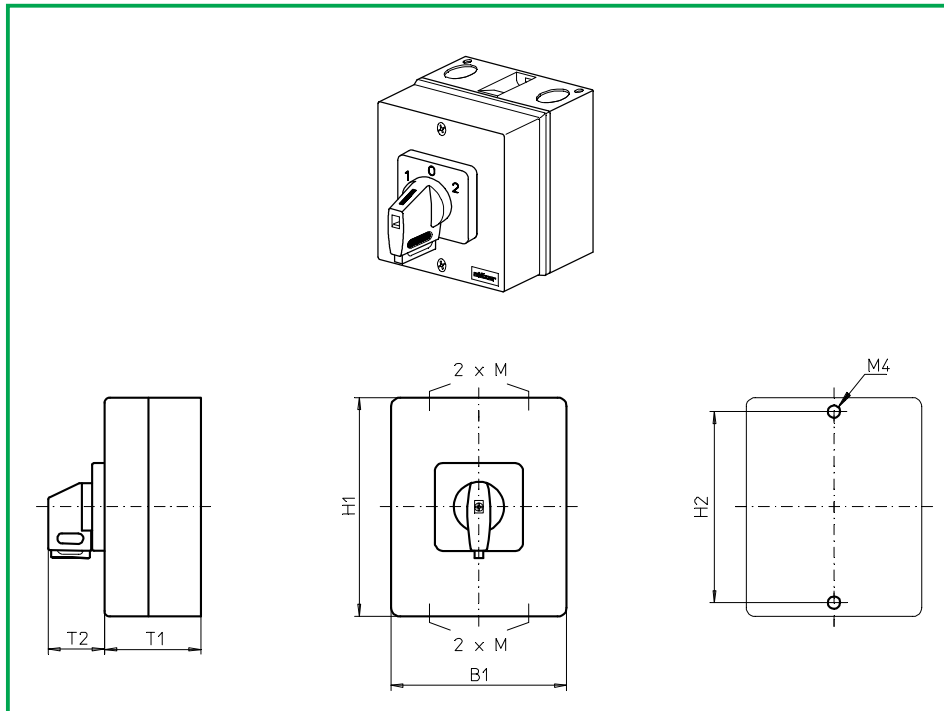
076V1 (IP66)

078V1 (IP66)

Komplettschalter	Pole	Produktreihen	Bemessungsdaten (IEC 60947)			Bestellnummer
			Betriebsstrom I_e	Betriebsleistung bei 380-440V		
			AC-21A A	AC-23A kW	AC-3 kW	
Nockenschalter 30°/ 45°/ 60°/ 90° Schaltwinkel Verriegelbar bei 12h	1 ... 2	P200	20	7,5	5,5	P220 - 61 ... - 076V1
Nockenschalter 90° Schaltwinkel 3 Stellungen verriegelbar (09h/ 12h/ 03h)	1 ... 2	P200	20	7,5	5,5	P220 - 61 ... - 078V1
SMD-Module zum Grundschaltermodul A02						
Bauformmodul für Bauformen 076V1/ 078V1, 1 Schaltzone			P220			BFG2 - EA
Gehäusemodul für Bauform 076V1						PAM2 - 076V1
Gehäusemodul für Bauform 078V1						PAM2 - 078V1
Schrifteinlage silber für Gehäusemodule 076V1/ 078V1						FAS2 - (FA-Nummer)
Abmessungen in mm						
Typ	H1	B1	T1	T2	2xM	H2
P220	100	80	65	32	20	90

Gekapselte Schalter

sälzer



**Produktreihe
P200**

Gekapselte Schalter

Isolierstoffgehäuse
100 x 80 x 85 mm

Kabeleinführungen
4 x M20

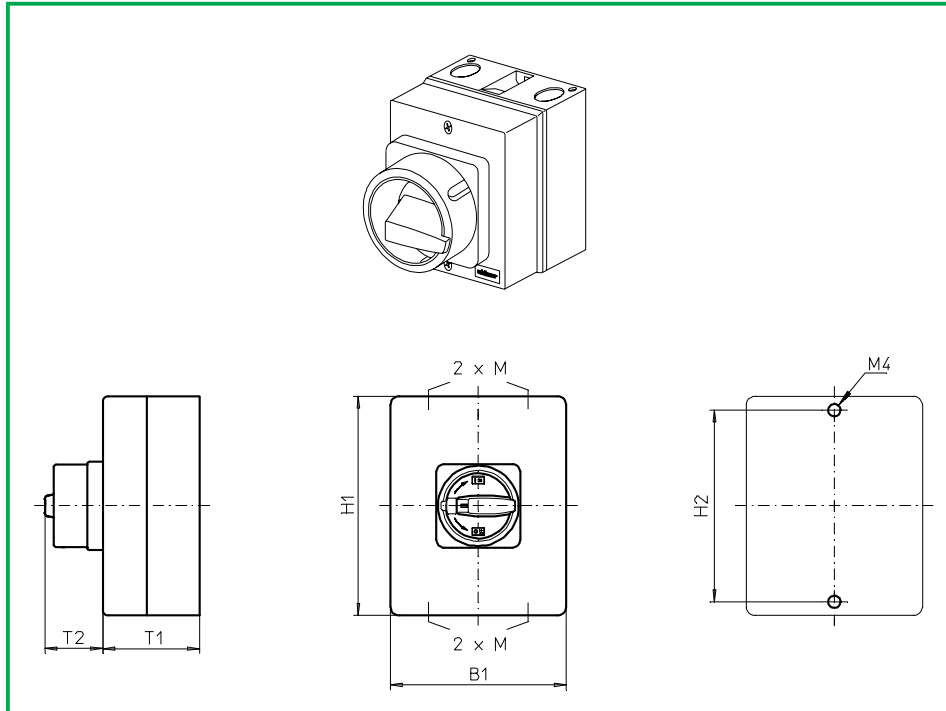
176V1 (IP66)

178V1 (IP66)

Komplettschalter	Pole	Produktreihen	Bemessungsdaten (IEC 60947)			Bestellnummer
			Betriebsstrom I_e	Betriebsleistung bei 380-440V		
			AC-21A A	AC-23A kW	AC-3 kW	
Nockenschalter 30°/ 45°/ 60°/ 90° Schaltwinkel Verriegelbar bei 12h	3 ... 6	P200	20	7,5	5,5	P220 - 61 ... - 176V1
Nockenschalter 90° Schaltwinkel 3 Stellungen verriegelbar (09h/ 12h/ 03h)	3 ... 6	P200	20	7,5	5,5	P220 - 61 ... - 178V1
SMD-Module zum Grundschaltermodul A02						
Bauformmodul für Bauformen 176V1/ 178V1, 2 Schaltzonen			P220			BFH2 - EA
Bauformmodul für Bauformen 176V1/ 178V1, 3 Schaltzonen						BFF2 - EA
Gehäusemodul für Bauform 176V1						PAM2 - 176V1
Gehäusemodul für Bauform 178V1						PAM2 - 178V1
Schrifteinlage silber für Gehäusemodule 176V1/ 178V1						FAS2 - (FA-Nummer)
Abmessungen in mm						
Typ	H1	B1	T1	T2	2xM	H2
P220	100	80	85	32	20	90

Gekapselte Schalter

sälzer



**Produktreihe
P200**

Gekapselte Schalter

Isolierstoffgehäuse
100 x 80 x 65 mm

Kabeleinführungen
4 x M20

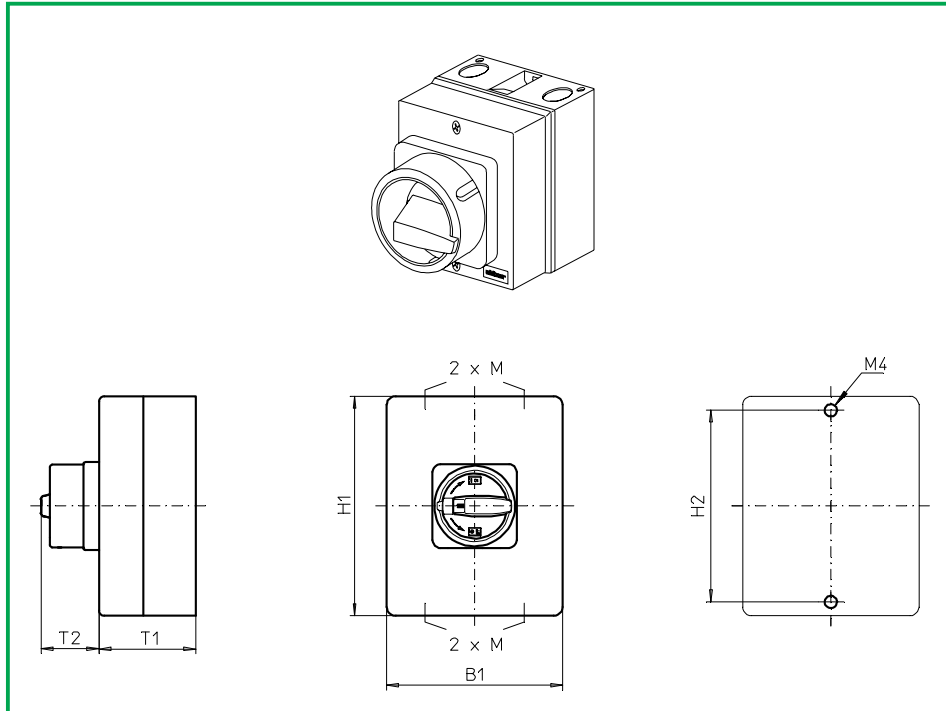
077M1 (IP66)

077M4 (IP66)

Komplettschalter	Pole	Produktreihen	Bemessungsdaten (IEC 60947)			Bestellnummer
			Betriebsstrom I_e	Betriebsleistung bei 380-440V		
			AC-21A A	AC-23A kW	AC-3 kW	
Hauptschalter Nullstellung verriegelbar bei 09h	1 ... 2	P200	20	7,5	5,5	P220 - 61 ... - 077M1
Haupt-/ Notausschalter Nullstellung verriegelbar bei 09h	1 ... 2	P200	20	7,5	5,5	P220 - 61 ... - 077M4
SMD-Module zum Grundschaltermodul A02						
Bauformmodul für Bauform 077M., 1 Schaltzone			P220			BFG2 - EA
Gehäusemodul für Bauform 077M1						PAM2 - 077M1
Gehäusemodul für Bauform 077M4						PAM2 - 077M4
Abmessungen in mm						
Typ	H1	B1	T1	T2	2xM	H2
P220	100	80	65	38	20	90

Gekapselte Schalter

sälzer



**Produktreihe
P200**

Gekapselte Schalter

Isolierstoffgehäuse
100 x 80 x 85 mm

Kabeleinführungen
4 x M20

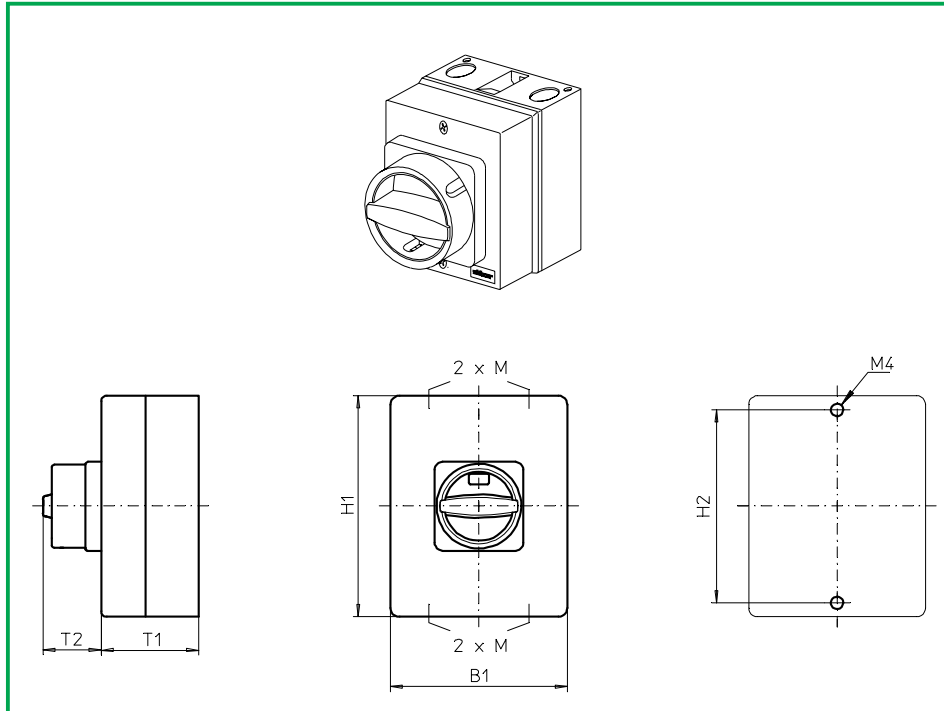
177M1 (IP66)

177M4 (IP66)

Komplettschalter	Pole	Produktreihen	Bemessungsdaten (IEC 60947)			Bestellnummer
			Betriebsstrom I_e	Betriebsleistung bei 380-440V		
			AC-21A A	AC-23A kW	AC-3 kW	
Hauptschalter Nullstellung verriegelbar bei 09h	3 ... 6	P200	20	7,5	5,5	P220 - 61 ... - 177M1
Haupt-/ Notausschalter Nullstellung verriegelbar bei 09h	3 ... 6	P200	20	7,5	5,5	P220 - 61 ... - 177M4
SMD-Module zum Grundschaltermodul A02						
Bauformmodul für Bauform 177M., 2 Schaltzonen			P220			BFH2 - EA
Bauformmodul für Bauform 177M., 3 Schaltzonen						BFF2 - EA
Gehäusemodul für Bauform 177M1						PAM2 - 177M1
Gehäusemodul für Bauform 177M4						PAM2 - 177M4
Abmessungen in mm						
Typ	H1	B1	T1	T2	2xM	H2
P220	100	80	85	38	20	90

Gekapselte Schalter

sälzer



**Produktreihe
P200**

Gekapselte Schalter

Isolierstoffgehäuse
100 x 80 x 65 mm

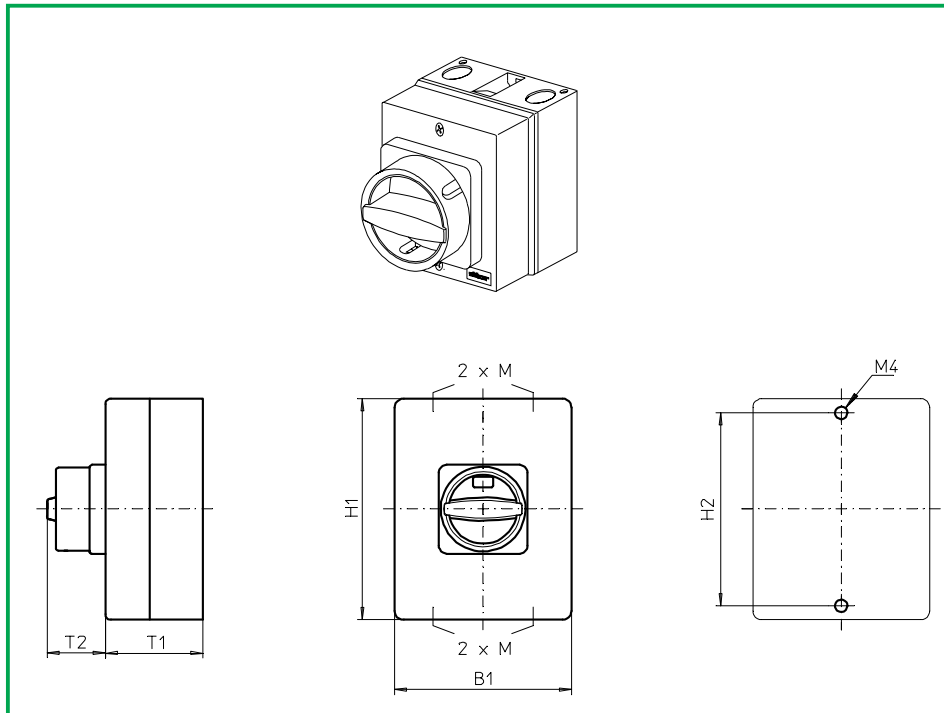
Kabeleinführungen
4 x M20

077N1 (IP66)
077N4 (IP66)

Komplettschalter	Pole	Produktreihen	Bemessungsdaten (IEC 60947)			Bestellnummer
			Betriebsstrom I _e	Betriebsleistung bei 380-440V		
			AC-21A A	AC-23A kW	AC-3 kW	
Hauptschalter Nullstellung verriegelbar bei 09h	1 ... 2	P200	20	7,5	5,5	P220 - 61 ... - 077N1
Haupt-/ Notausschalter Nullstellung verriegelbar bei 09h	1 ... 2	P200	20	7,5	5,5	P220 - 61 ... - 077N4
SMD-Module zum Grundschaltermodul A02						
Bauformmodul für Bauform 077N., 1 Schaltzone			P220			BFG2-EA
Gehäusemodul für Bauform 077N1						PAM2 - 077N1
Gehäusemodul für Bauform 077N4						PAM2 - 077N4
Abmessungen in mm						
Typ	H1	B1	T1	T2	2xM	H2
P220	100	80	65	33	20	90

Gekapselte Schalter

sälzer



**Produktreihe
P200**

Gekapselte Schalter

Isolierstoffgehäuse
100 x 80 x 85 mm

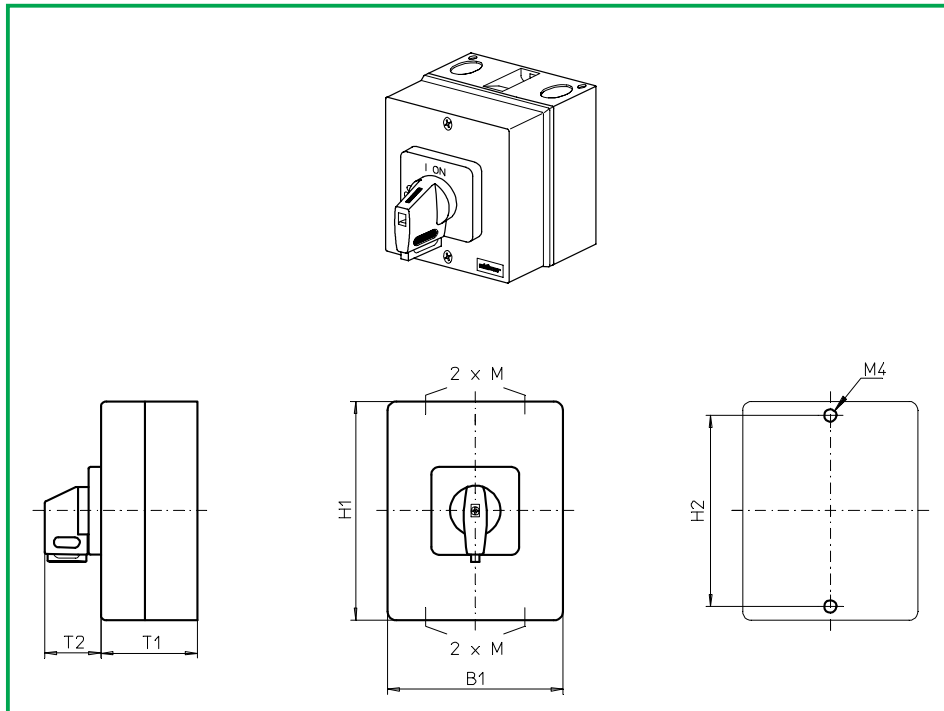
Kabeleinführungen
4 x M20

177N1 (IP66)
177N4 (IP66)

Komplettschalter	Pole	Produktreihen	Bemessungsdaten (IEC 60947)			Bestellnummer
			Betriebsstrom I_e	Betriebsleistung bei 380-440V		
			AC-21A A	AC-23A kW	AC-3 kW	
Hauptschalter Nullstellung verriegelbar bei 09h	3 ... 6	P200	20	7,5	5,5	P220 - 61 ... - 177N1
Haupt-/ Notausschalter Nullstellung verriegelbar bei 09h	3 ... 6	P200	20	7,5	5,5	P220 - 61 ... - 177N4
SMD-Module zum Grundschaltermodul A02						
Bauformmodul für Bauform 177N., 2 Schaltzonen			P220			BFH2 - EA
Bauformmodul für Bauform 177N., 3 Schaltzonen						BFF2 - EA
Gehäusemodul für Bauform 177N1						PAM2 - 177N1
Gehäusemodul für Bauform 177N4						PAM2 - 177N4
Abmessungen in mm						
Typ	H1	B1	T1	T2	2xM	H2
P220	100	80	85	33	20	90

Gekapselte Schalter

sälzer



**Produktreihe
P200**

Gekapselte Schalter

Isolierstoffgehäuse
100 x 80 x 65 mm

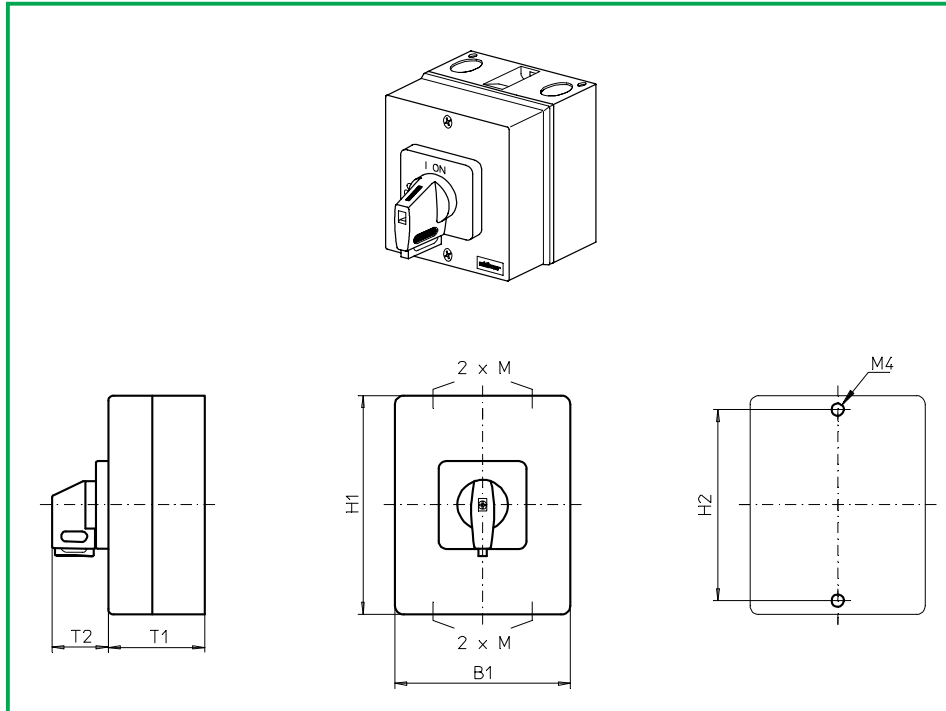
Kabeleinführungen
4 x M20

077V1 (IP66)
077V4 (IP66)

Komplettschalter	Pole	Produktreihen	Bemessungsdaten (IEC 60947)			Bestellnummer
			Betriebsstrom I_e	Betriebsleistung bei 380-440V		
			AC-21A A	AC-23A kW	AC-3 kW	
Hauptschalter Nullstellung verriegelbar bei 09h	1 ... 2	P200	20	7,5	5,5	P220 - 61 ... - 077V1
Haupt-/ Notauschalter Nullstellung verriegelbar bei 09h	1 ... 2	P200	20	7,5	5,5	P220 - 61 ... - 077V4
SMD-Module zum Grundschaltermodul A02						
Bauformmodul für Bauform 077V., 1 Schaltzone			P220			BFG2 - EA
Gehäusemodul für Bauform 077V1						PAM2 - 077V1
Gehäusemodul für Bauform 077V4						PAM2 - 077V4
Schrifteinlage silber für Gehäusemodul 077V1						FAS2 - 9078
Schrifteinlage gelb für Gehäusemodul 077V4						FBS2 - 9078
Abmessungen in mm						
Typ	H1	B1	T1	T2	2xM	H2
P220	100	80	65	32	20	90

Gekapselte Schalter

sälzer



**Produktreihe
P200**

Gekapselte Schalter

Isolierstoffgehäuse
100 x 80 x 85 mm

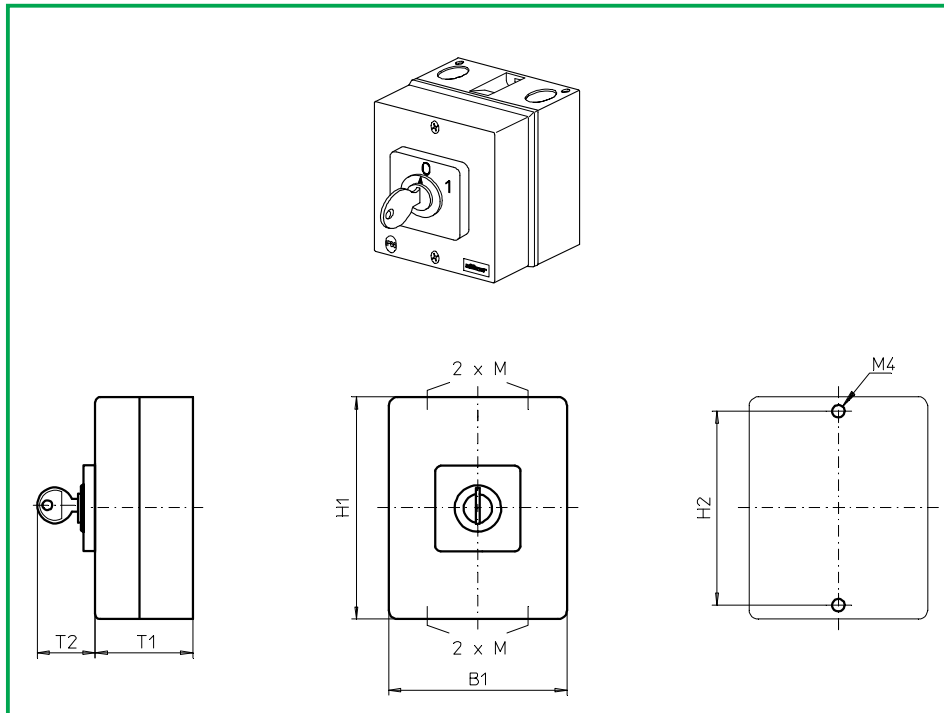
Kabeleinführungen
4 x M20

177V1 (IP66)
177V4 (IP66)

Komplettschalter	Pole	Produktreihen	Bemessungsdaten (IEC 60947)			Bestellnummer
			Betriebsstrom I_e	Betriebsleistung bei 380-440V		
			AC-21A A	AC-23A kW	AC-3 kW	
Hauptschalter Nullstellung verriegelbar bei 09h	3 ... 6	P200	20	7,5	5,5	P220 - 61 ... - 177V1
Haupt-/ Notauschalter Nullstellung verriegelbar bei 09h	3 ... 6	P200	20	7,5	5,5	P220 - 61 ... - 177V4
SMD-Module zum Grundschaltermodul A02						
Bauformmodul für Bauform 177V., 2 Schaltzonen			P220			BFH2 - EA
Bauformmodul für Bauform 177V., 3 Schaltzonen						BFF2 - EA
Gehäusemodul für Bauform 177V1						PAM2 - 177V1
Gehäusemodul für Bauform 177V4						PAM2 - 177V4
Schrifteinlage silber für Gehäusemodul 177V1						FAS2 - 9078
Schrifteinlage gelb für Gehäusemodul 177V4						FBS2 - 9078
Abmessungen in mm						
Typ	H1	B1	T1	T2	2xM	H2
P220	100	80	85	32	20	90

Gekapselte Schalter

sälzer



**Produktreihe
P200**

**Isolierstoffgehäuse
Polycarbonat**

100 x 80 x 85 mm (1-2 SZ)

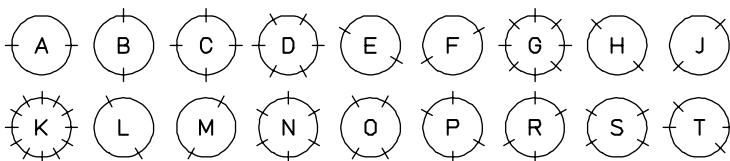
**Kabeleinführungen
4 x M20**

Schlüsselantrieb

E001. (IP40)

Komplettschalter	Pole	Produktreihen	Bemessungsdaten (IEC 60947)			Bestellnummer
			Betriebsstrom I_e	Betriebsleistung bei 380-440V		
			AC-21A A	AC-23A kW	AC-3 kW	
Nockenschalter 30°/ 45°/ 60°/ 90° Schaltwinkel	1 ... 4	P200	20	7,5	5,5	P220 - 61 ... - E001.

Der Punkt in der Identnummer der Komplettbauforn bzw. des Antriebsmoduls ist durch den Kennbuchstabe für das Schlüsselabzugsprogramm zu ersetzen:



Striche kennzeichnen die Abzugsstellungen.

SMD-Module zum Grundschaltermodul A01

Gehäusemodul für Bauform E001. für 1-2 Schaltzonen

P220

PAM2 - E

Antriebsmodul 48 x 48 mm für Bauform E001.

2AS1 - 001.

Frontschild schwarz, Zylinderschloss Ronis C001, 2 Schlüssel

Schrifteinlage silber für Antriebsmodul E001.

FAS2 - (FA-Nummer)

Abmessungen in mm

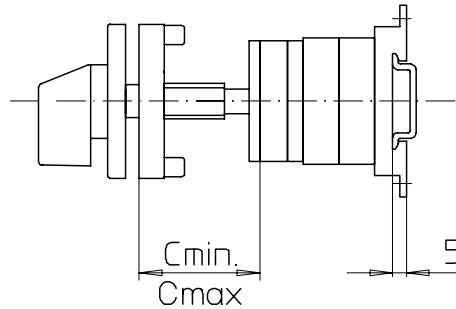
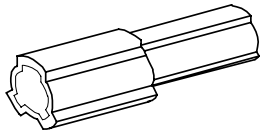
Typ	H1	B1	T1	T2	2xM	H2
P220	100	80	85	33	20	90



Teil D

	Seite	
	von	bis
Achsverlängerungen	D1-1	D1-2
Zusatzschilder	D2-1	D2-2
Montageschlüssel	D3-1	D3-1

Herausgeber: Sälzer Electric GmbH · Produktdatenmanagement (PDM) · 09306 Rochlitz (Germany)
Dieses Dokument ist Eigentum der Sälzer Electric GmbH und ersetzt alle in diesem Bereich bisher erschienenen Publikationen. Gültig bis zum Erscheinen der neuen Ausgabe. Änderungen und Revisionen vorbehalten.



**Produktreihe
P200**

Bodeneinbauschalter

Türkupplung
Modularachsverlängerung

Vierlochbefestigung
frontseitig

AVD2

Verlängerungsbauteile für Türverriegelung Modularachsverlängerung

Abmessungen C_{min} , C_{max}

Bereich	C_{min}	C_{max}	Anzahl	Bestellnummer
0	42 mm	59 mm	-	-
1	60 mm	84 mm	1	AVD2
2	85 mm	109 mm	2	AVD2
3	110 mm	134 mm	3	AVD2
4	135 mm	159 mm	4	AVD2
5	160 mm	184 mm	5	AVD2
6	185 mm	209 mm	6	AVD2

Produktreihen P200

AVD2 sind einsetzbar zur Verlängerung der Schaltachse in den Bauformen:

**48 x 48 mm
Bodenbefestigung**

031M1/ 031M4

032M1/ 032M4
032N1/ 032N4
032V1/ 032V4

037M1/ 037M4
037N1/ 037N4
037V1/ 037V4

040V1
041M1/ 041V1

046V1/ 047V1

047M1

**Bodenbefestigung
Schnappmontage**

231M1/ 231M4

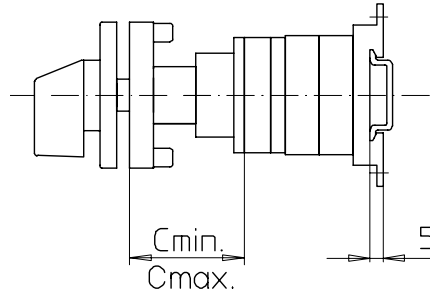
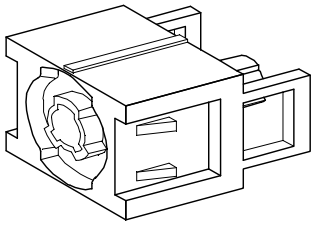
232M1/ 232M4
232N1/ 232N4
232V1/ 232V4

237M1/ 237M4
237N1/ 237N4
237V1/ 237V4

240V1
241M1/ 241V1

246V1/ 247V1

247M1



**Produktreihe
P200**

Bodeneinbauswitcher

Türverriegelung
Modularachsverlängerung

Vierlochbefestigung
frontseitig

AVC2 - .

Verlängerungsbauteile für Türverriegelung Modularachsverlängerung

Abmessungen C_{min} , C_{max}

Bereich	C_{min}	C_{max}	Anzahl	Bestellnummer
0	42 mm	57 mm	-	-
1	64 mm	82 mm	1	AVC2 - 1
2	89 mm	107 mm	1	AVC2 - 2
3	114 mm	132 mm	1	AVC2 - 3
4	139 mm	157 mm	1	AVC2 - 4
5	164 mm	182 mm	1	AVC2 - 5
6	189 mm	207 mm	1	AVC2 - 6

Produktreihe P200

AVC2 - . sind einsetzbar zur Verlängerung der Schaltachse in den Bauformen:

48 x 48 mm Bodenbefestigung

034M1/ 034M4
034N1/ 034N4
034V1/ 034V4

038M1/ 038M4
038N1/ 038N4
038V1/ 038V4

042M1
042V1/ 043V1

048M1
048V1/ 049V1

135M1/ 135M4

Bodenbefestigung Schnappmontage

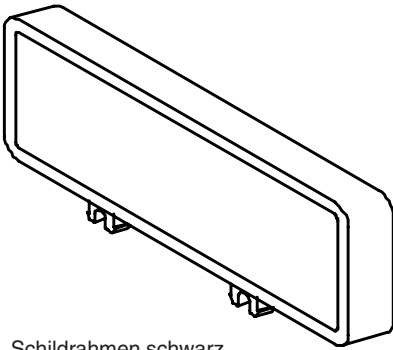
234M1/ 234M4
234N1/ 234N4
234V1/ 234V4

238M1/ 238M4
238N1/ 238N4
238V1/ 237V4

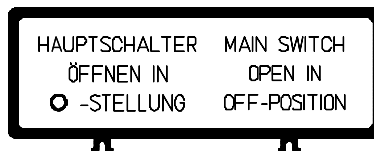
242M1
242V1/ 243V1

248M1
248V1/ 249V1

235M1/ 235M4



Schildrahmen schwarz
(ohne Schrifteinlage) **FAZ2**



FAZ2 - 8041

**Produktreihe
P200**

Zusatzschilder

aufsteckbar
auf Frontschilder und
Vorhängeschlossperren,
(auch im Zusammenhang
mit Gehäusen)

FAZ2 -

Zusatzschilder

mit Zusatzbeschriftung zum nachträglichen Aufstecken auf das Frontschild und auf Vorhängeschlossperren

- Schildrahmen schwarz, Schrifteinlage silber, unbeschriftet (gravierbar)
- Schildrahmen schwarz, Schrifteinlage silber, Beschriftung FA 8...*
- Schildrahmen schwarz, Schrifteinlage silber, Sonderbeschriftung
- Schildrahmen schwarz, Schrifteinlage gelb, unbeschriftet (gravierbar)
- Schildrahmen schwarz, Schrifteinlage gelb, Beschriftung FA 8...*
- Schildrahmen schwarz, Schrifteinlage gelb, Sonderbeschriftung
- Schildrahmen schwarz (ohne Schrifteinlage)

- FAZ2 - 8000**
- FAZ2 - 8 . . .**
- FAZ2 - (Sonder-Nr.)**
- FBZ2 - 8000**
- FBZ2 - 8 . . .**
- FBZ2 - (Sonder-Nr.)**
- FAZ2**

Schrifteinlagen

- Schrifteinlage silber unbeschriftet (gravierbar)
- Schrifteinlage silber, Beschriftung FA 8...*
- Schrifteinlage silber, Sonderbeschriftung
- Schrifteinlage gelb unbeschriftet (gravierbar)
- Schrifteinlage gelb, Beschriftung FA 8...*
- Schrifteinlage gelb, Sonderbeschriftung

- FAS2 - 8000**
- FAS2 - 8 . . .**
- FAS2 - (Sonder-Nr.)**
- FBS2 - 8000**
- FBS2 - 8 . . .**
- FBS2 - (Sonder-Nr.)**

* Beschriftung FA 8... siehe Folgeseite

HAUPTSCHALTER MAIN SWITCH
 ÖFFNEN IN OPEN IN
 O-STELLUNG OFF-POSITION

Beispiel: Schrifteinlage silber **FAS2 - 8041** für das
 Zusatzschild FAZ2-8041

**Produktreihe
 P200**

**Schrifteinlagen
 für aufsteckbare
 Zusatzschilder**

**FAS2 - 8 ...
 FBS2 - 8 ...**

Schrifteinlagen für Zusatzschilder







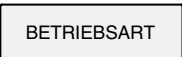
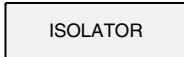
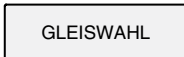
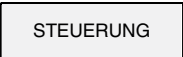



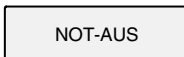
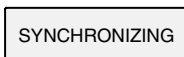


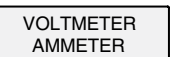


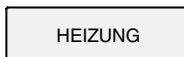
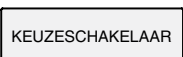
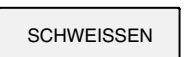
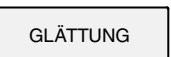
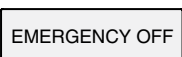





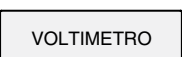
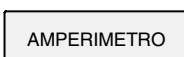
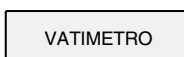

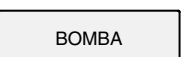

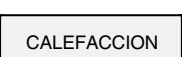


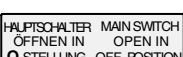

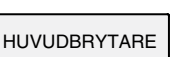
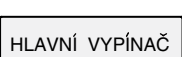
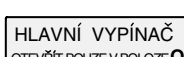
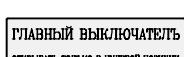
Schrifteinlage silber unbeschriftet (gravierbar)
 Schrifteinlage silber, Beschriftung FA 8...
 Schrifteinlage silber, Sonderbeschriftung

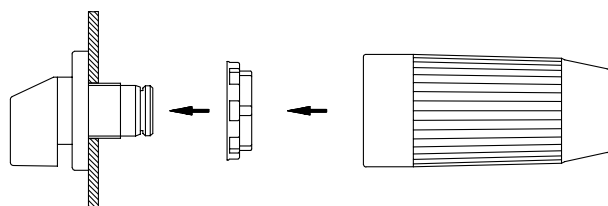
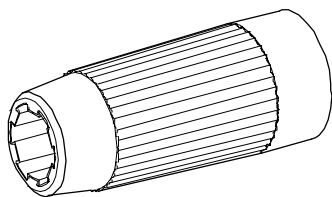
Schrifteinlage gelb unbeschriftet (gravierbar)
 Schrifteinlage gelb, Beschriftung FA 8...
 Schrifteinlage gelb, Sonderbeschriftung

**FAS2 - 8000
 FAS2 - 8 ...
 FAS2 - (Sonder-Nr.)**

**FBS2 - 8000
 FBS2 - 8 ...
 FBS2 - (Sonder-Nr.)**

Schrifteinlagen, Beschriftung FA 8...

 FA 8000	 FA 8001	 FA 8002	 FA 8003	 FA 8004	 FA 8005
 FA 8006	 FA 8007	 FA 8008	 FA 8009	 FA 8010	 FA 8011
 FA 8012	 FA 8013	 FA 8014	 FA 8015	 FA 8016	 FA 8017
 FA 8018	 FA 8019	 FA 8021	 FA 8023	 FA 8024	 FA 8025
 FA 8026	 FA 8027	 FA 8028	 FA 8029	 FA 8030	 FA 8031
 FA 8032	 FA 8033	 FA 8034	 FA 8035	 FA 8036	 FA 8037
 FA 8038	 FA 8039	 FA 8040	 FA 8041	 FA 8042	 FA 8044
 FA 8045	 FA 8046	 FA 8047			



**Produktreihe
P200**

Montageschlüssel

für Schalter mit
Zentralbefestigung
ø 22,5 mm und ø 30,5 mm

218098

Montageschlüssel

geeignet zur **schnellen Montage der Zentralbefestigung**
mit dem Frontschild / der Vorhängeschlosssperre in den Bauformen:

203V1
204M1, 204V4
205M1, 205M4
206M1, 206M4

206N1, 206N4
206V1, 206V4
208M1
209M1

213V1
214M1, 214V1
215V1, 215V4
215M1, 215M4

216M1, 216M4
216N1, 216N4
216V1, 216V4
218M1

219M1
226V1, 226V4



Schneller liefern durch SMD

Um eine noch größere Flexibilität für die weltweite Lieferbereitschaft innerhalb von 24h zu erhalten, hat Sälzer Electric das SMD-System (Sälzer Modular Design) eingeführt.

SMD-Module sind einzeln vorgefertigte und geprüfte Komplettmodule, die im SMD-Service in ausreichender Stückzahl gelagert werden. Aus Grundschaltermodulen, Bauformmodulen und Antriebsmodulen kann der vom Kunden gewünschte komplette Schalter im SMD-Service mit wenigen Handgriffen zur Lieferung bereitgestellt und verpackt werden.

- zurück -