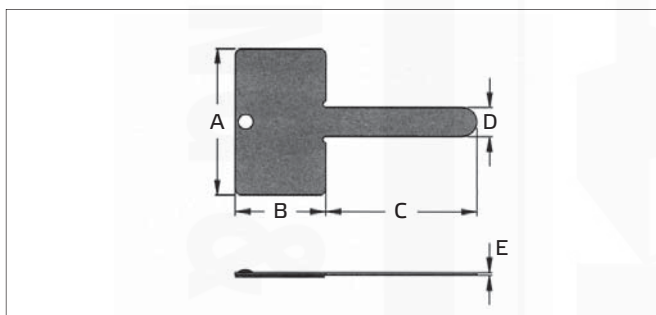


# Katalogový list

••••• Kabelové příchytky lehké

## Kovové kabelové samolepící příchytky "HOOKER CLIP"

- Materiál: A) pozinkovaná ocel se samolepící páskou  
B) hliník se samolepící páskou
- Provozní teplota: -10°C až +50°C
- Pevnost lepidla: 218 g / 25x25 mm



### Popis:

Kabelové příchytky se samolepícím připevněním jsou ekonomickým a rychlým řešením pro připevňování vodičů a kabelů k panelu v místech, kde nelze vytvořit otvor pro připevnění.

### Použití:

Např. výroba rozvaděčů, elektroniky, elektrotechnických zařízení, nábytku, strojírenství aj.

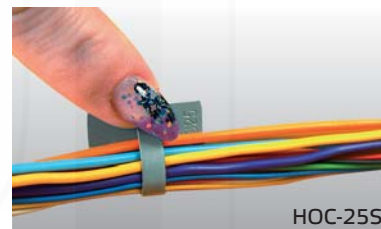
### Ukázka použití:



HOC-45AL



HOC-45AL



HOC-25S

### Postup montáže:

- očistěte povrch požadované plochy čistým hadříkem a odmašťovacím prostředkem (technický benzín, líh, isopropyl atd.)
- odmaštěnou plochu nechte řádně vyschnout
- odstraňte ochrannou fólii z příchytce a vyvarujte se dotyku lepicí plochy prstem, aby nedošlo ke znehodnocení lepidla na příchytce
- příchytce přiložte na odmaštěnou plochu a na minimálně 5 sekund ji pevně přitlačte k podkladu
- příchytce ponechte bez zátěže, aby lepidlo mohlo řádně zaschnout; max. pevnosti je dosaženo po cca 3 - 8 hodinách (dle aktuální teploty)

### Kovové kabelové samolepící příchytky "HOOKER CLIP"

Katalog. číslo	Typ	Materiál	Rozměry (mm)					Množství v balení (ks)
			A	B	C	D	E	
wpr9909	HOC-15S	ocel	19,4	10,0	15,0	5,0	0,5	100
wpr9910	HOC-25S	ocel	25,0	15,0	25,0	5,0	0,5	100
wpr9973	HOC-45AL	hliník	25,4	25,4	44,4	7,9	0,6	100