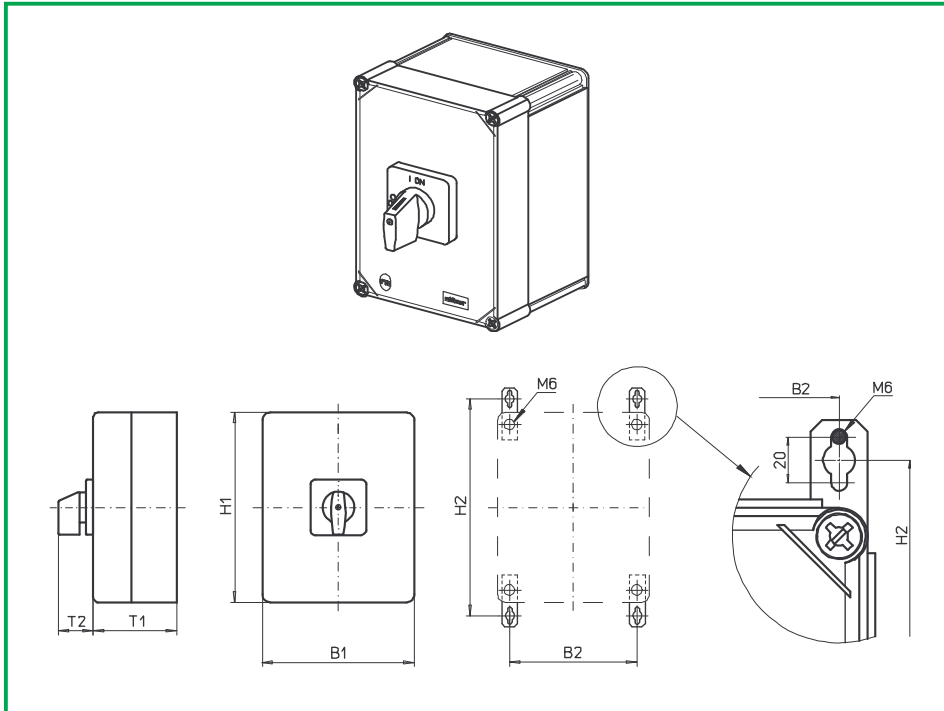


Gekapselte Schalter

sälzer



**Produktreihen
H400-D/ E**

Gekapselte Schalter

Isolierstoffgehäuse

440 x 320 x 180 mm

Deckelverriegelung
in EIN-Stellung

Kabeleinführungen

Flanschplatten

576M1 (IP66)

578M1 (IP66)

Komplettschalter	Pole	Produktreihen	Bemessungsdaten (IEC 60947)			Bestellnummer
			Betriebsstrom I_e	Betriebsleistung bei 380-440V		
			AC-21A A	AC-23A kW	AC-3 kW	
Ein-/ Ausschalter 90° Schaltwinkel	6 ... 8	H400-D	63	22	18,5	H406 - 41 ... - 578M1
			80	30	22	H408 - 41 ... - 578M1
			100	37	30	H410 - 41 ... - 578M1
			125	45	37	H412 - 41 ... - 578M1
Umschalter mit Nullstellung 90° Schaltwinkel	3 ... 4	H400-E	63	22	18,5	H406 - 71 ... - 576M1
			80	30	22	H408 - 71 ... - 576M1
			100	37	30	H410 - 71 ... - 576M1
			125	45	37	H412 - 71 ... - 576M1

SMD-Module zum Grundschaltermodul A02

Bauformmodul (Schaltermodul ED)	H400-D	BFB4 - ED
Bauformmodul (Schaltermodul ED)	H400-E	BFC4 - ED
Gehäusemodul für Bauform 578M1	H400-D	PAH4 - 578M1
Gehäusemodul für Bauform 576M1	H400-E	PAH4 - 576M1
Schriftleinlage silber für Gehäusemodul 576M1/ 578M1		FAS6 - 9 ... (FA-Nummer)
Befestigungsglaschen zur Außenbefestigung gehören zum Lieferumfang		

Abmessungen in mm

Produktreihen	H1	B1	T1	T2	H2	B2
H400-D	440	320	180	52	480	293
H400-E	440	320	180	52	480	293