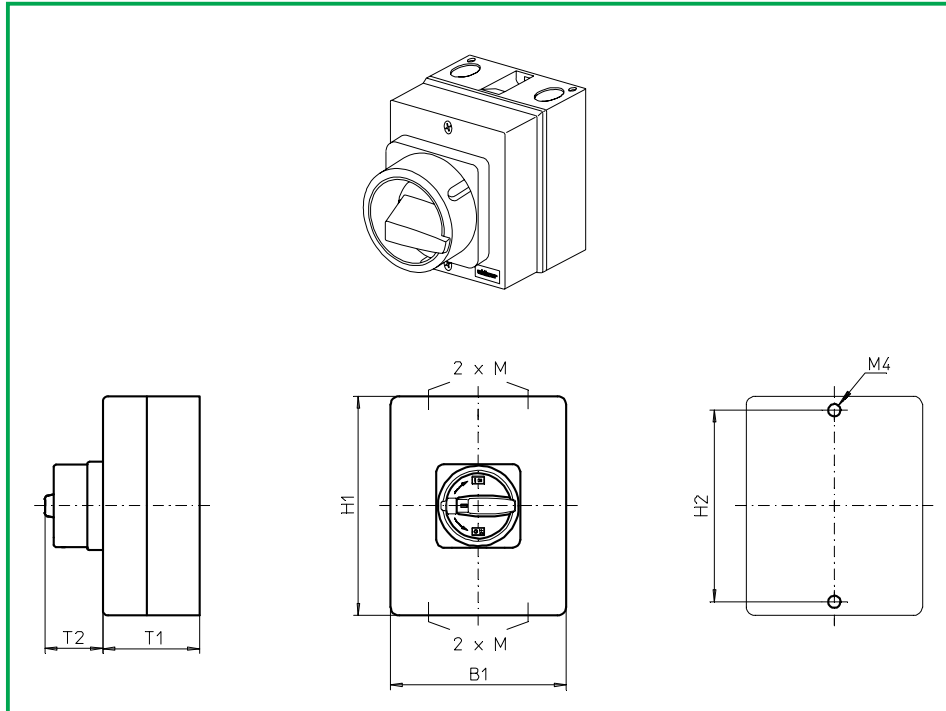


Gekapselte Schalter

sälzer



**Produktreihe
P200**

Gekapselte Schalter

Isolierstoffgehäuse
100 x 80 x 65 mm

Kabeleinführungen
4 x M20

077M1 (IP66)

077M4 (IP66)

Komplettschalter	Pole	Produktreihen	Bemessungsdaten (IEC 60947)			Bestellnummer
			Betriebsstrom I_e	Betriebsleistung bei 380-440V		
			AC-21A A	AC-23A kW	AC-3 kW	
Hauptschalter Nullstellung verriegelbar bei 09h	1 ... 2	P200	20	7,5	5,5	P220 - 61 ... - 077M1
Haupt-/ Notausschalter Nullstellung verriegelbar bei 09h	1 ... 2	P200	20	7,5	5,5	P220 - 61 ... - 077M4
SMD-Module zum Grundschaltermodul A02						
Bauformmodul für Bauform 077M., 1 Schaltzone			P220			BFG2 - EA
Gehäusemodul für Bauform 077M1						PAM2 - 077M1
Gehäusemodul für Bauform 077M4						PAM2 - 077M4
Abmessungen in mm						
Typ	H1	B1	T1	T2	2xM	H2
P220	100	80	65	38	20	90