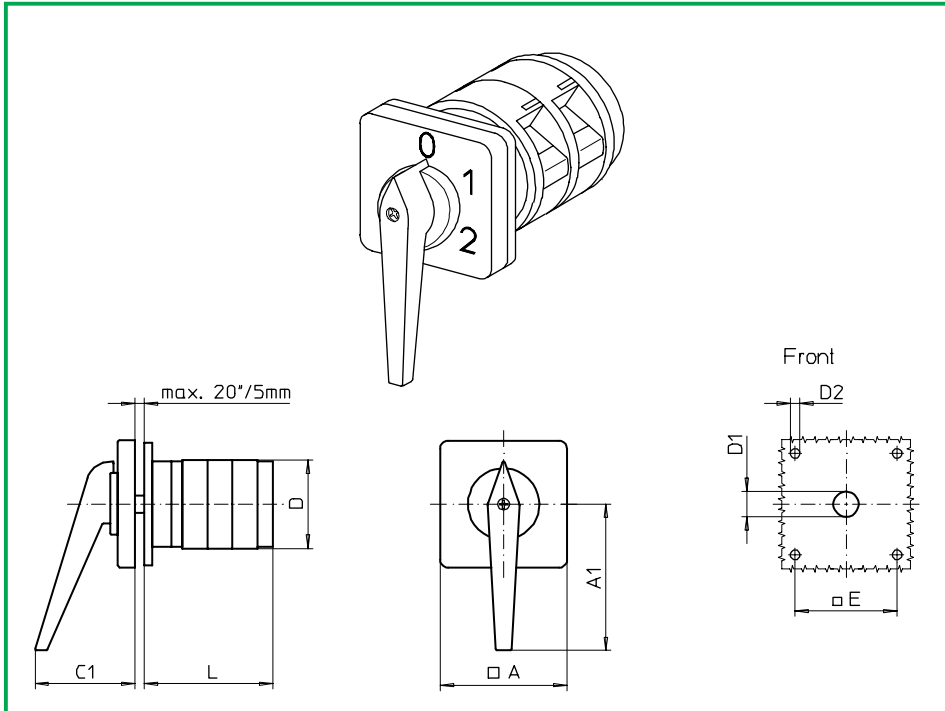


Fronteinbauswitcher



**Produktreihe
S600**

Fronteinbauswitcher

Vierlochbefestigung
68 x 68 mm

G-Antriebsmodul
88 x 88 mm Frontschild

003G1 (IP55)

Komplettschalter	Pole	Produktreihen	Bemessungsdaten (IEC 60947)			Bestellnummer								
			Betriebsstrom I_e	Betriebsleistung bei 380-440V										
			AC-21A A	AC-23A kW	AC-3 kW									
Nockenschalter 30° /45° /60° /90° Schaltwinkel	1 ... 24	S600	80 100 160	45 55 75	30 37 45	S606 - 61 ... - 003G1 S608 - 61 ... - 003G1 S612 - 61 ... - 003G1								
SMD-Module zum Grundschaftermodul (A33)														
Bauformmodul für Bauform 003G1			S600			BFA6 - 003 6AG1								
G-Antriebsmodul 88 x 88 mm für Bauform 003G1 Griffanfangsstellung 09h Frontschild schwarz, G-Griff schwarz						6BG1								
G-Antriebsmodul 88 x 88 mm für Bauform 003G1 Griffanfangsstellung 12h Frontschild schwarz, G-Griff schwarz Schriftleinlage silber für Antriebsmodul 003G1						FAS6 - (FA-Nummer)								
Abmessungen in mm														
Typ	A	A1	C1	D	D1	D2	L bei ... Schaltzonen (max. 12)						je weitere	
							E	1	2	3	4	5		6
S606	88	86	66	84	15	5,5	68	59	81	103	125	147	169	22
S608	88	86	66	88	15	5,5	68	66	92	118	144	170	196	26
S612	88	86	66	88	15	5,5	68	72	104	136	168	200	232	32