

Bodeneinbauswitcher

sälzer

**Produktreihe
H200-E**

Bodeneinbauswitcher

Antrieb nächster Baugröße

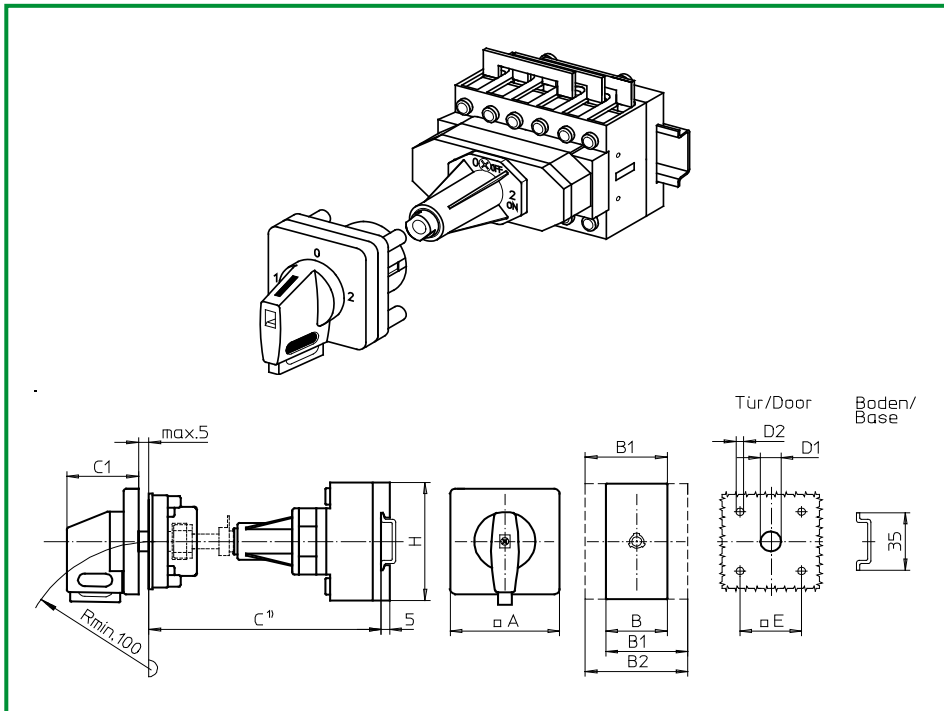
Türverriegelung

Metallachsverlängerung
Achsfeststellung mit Spannmutter

Vierlochbefestigung
48 x 48 mm frontseitig

482V1 (IP66)

449V1 (IP66)



Komplettschalter	Pole	Produktreihen	Bemessungsdaten (IEC 60947)			Bestellnummer
			Betriebsstrom I_e	Betriebsleistung bei 380-440V		
			AC-21A A	AC-23A kW	AC-3 kW	
Umschalter mit Nullstellung 90° Schaltwinkel Nullstellung verriegelbar bei 12h	3 ... 4	H200-E	20	5,5	3,7	H216 - 71 ... - 482V1
			25	7,5	5,5	H220 - 71 ... - 482V1
			32	11	7,5	H226 - 71 ... - 482V1
			40	22	18,5	H233 - 11 ... - 482V1
Umschalter mit Nullstellung 90° Schaltwinkel 3 Stellungen Verriegelbar (09h/12h/03h)	3 ... 4	H200-E	20	5,5	3,7	H216 - 71 ... - 449V1
			25	7,5	5,5	H220 - 71 ... - 449V1
			32	11	7,5	H226 - 71 ... - 449V1
			40	22	18,5	H233 - 71 ... - 449V1

SMD-Module zum Grundschaftermodul A02		
Bauformmodul für Bauformen 482V1/449V1	H200-E	BFC2 - 482
V-Antriebsmodul 64 x 64 mm für Bauform 482V1 Frontschild schwarz, Griff schwarz		4AV1 - 12
V-Antriebsmodul 64 x 64 mm für Bauform 449V1 Frontschild schwarz, Griff schwarz		4AV1 - 99
Schrifteinlage silber für Antriebsmodule 482V1/449V1		FAS4 - 9... (FA-Nummer)

Abmessungen in mm									
Produktreihe	A	B	B1	B2	C1	D1	D2	E	H
H200-E	64	72	84	96	39	15	5	48	70

C¹) Einbaumaß Innenseite Tür bis Oberkante Hutschiene. Zugehörige Metallachse getrennt bestellen, siehe Seite B9-21.