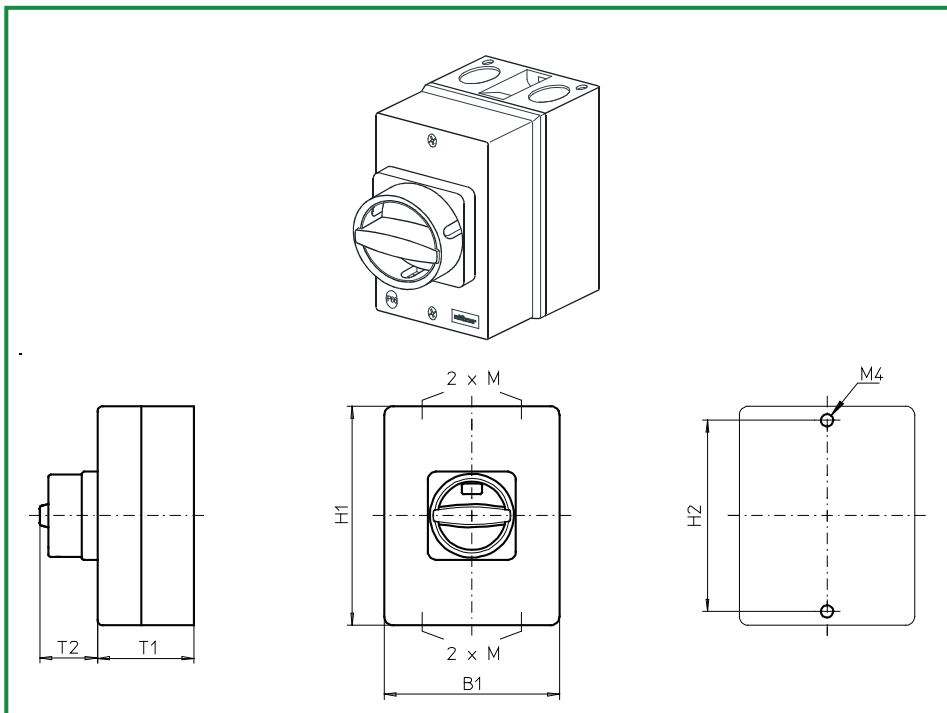


# Gekapselte Schalter

# sälzer



**Produktreihe D200**

**Gekapselte Schalter**

**Isolierstoffgehäuse**

125 x 100 x 85 mm

Deckelverriegelung  
in EIN-Stellung

**Kabeleinführungen**

4 x M20/M25

**700N1/N4**  
**(IP66)**

**Komplettschalter**  
**Bestellnummer**

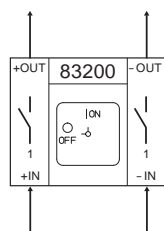
**Anschlussquerschnitte**  
**eindrätig feindrätig**  
**min max min max**

**Stromwerte DC21-B bei Spannungen**  
**250V 450V 650V 800V 1000V**

**Standard-Lichtbogen-Löschsystem**

D211-83200-700N1/N4	1,00	10,00	0,75	6,00	20A	16A	10A
D221-83200-700N1/N4	1,00	10,00	0,75	6,00		32A	20A
D222-83200-700N1/N4	4,00	16,00	2,50	10,00	50A	40A	32A

**1 String**



**SMD-Module zum Grundschaltermodul A04**

Bauformmodul für Bauform 700N1/N4	D200	BFC2 - E7
Gehäusemodul für Bauform 700N1/N4	D200	PAH2 - 700N1/N4/DC

**Abmessungen in mm**

Produktreihe	H1	B1	T1	T2	2xM	H2
D200-DC – 1 String	125	100	85	33	20/25	115