

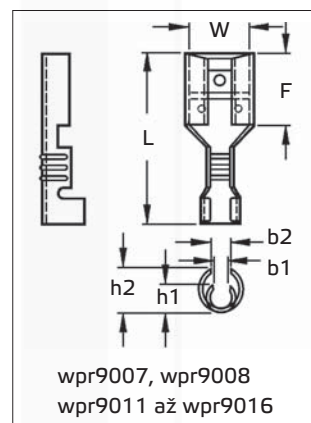
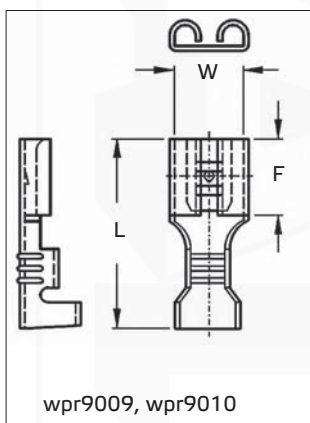
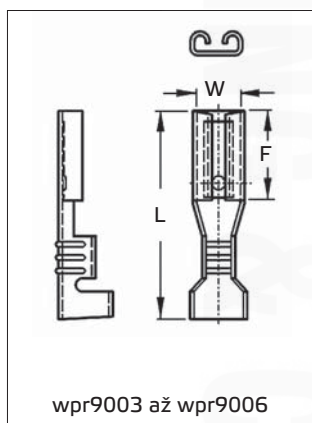
# Katalogový list

••••• Kabelové ukončovací a spojovací prvky (dutinky, oka, vidlice, kolíky, konektory, spojky)

## Lisovací konektorové objímky ploché neizolované, mosazné

- Materiál: a) mosaz  
b) mosaz, pocínovaná (-SN)
- Dle norem: DIN 46247\*, UL 310

\* jen vybrané typy - viz tabulka níže



### Lisovací konektorové objímky ploché neizolované, mosazné

Katalog. číslo	Typ	Pro průřez vodiče (mm <sup>2</sup> )	Pro kolík (mm)	Pocínování	dle DIN 46247	Rozměry (mm)								Množství v bal. (ks)
						W	F	L	b1	b2	h1	h2	T**	
wpr9003	OBP-1.0-2805	0,5 - 1,0	2,8 x 0,5	ne	ne	3,2	6,4	16,0	-	-	-	-	-	100
wpr9004	OBP-1.0-2805-SN	0,5 - 1,0	2,8 x 0,5	ano	ne	3,2	6,4	16,0	-	-	-	-	-	100
wpr9005	OBP-1.0-2808	0,5 - 1,0	2,8 x 0,8	ne	ne	3,2	6,4	16,0	-	-	-	-	-	100
wpr9006	OBP-1.0-2808-SN	0,5 - 1,0	2,8 x 0,8	ano	ne	3,2	6,4	16,0	-	-	-	-	-	100
wpr9007	OBP-1.0-6308	0,5 - 1,0	6,3 x 0,8	ne	ano	6,6	7,5	19,2	2,0	2,0	2,5	4,0	0,4	100
wpr9008	OBP-1.0-6308-SN	0,5 - 1,0	6,3 x 0,8	ano	ano	6,6	7,5	19,2	2,0	2,0	2,5	4,0	0,4	100
wpr9009	OBP-2.5-4805-SN	1,5 - 2,5	4,8 x 0,5	ano	ne	5,0	6,5	15,5	-	-	-	-	-	100
wpr9010	OBP-2.5-4808-SN	1,5 - 2,5	4,8 x 0,8	ano	ne	5,0	6,5	15,5	-	-	-	-	-	100
wpr9011	OBP-2.5-6308	1,5 - 2,5	6,3 x 0,8	ne	ano	6,6	7,5	19,2	2,2	3,0	3,6	5,0	0,4	100
wpr9012	OBP-2.5-6308-SN	1,5 - 2,5	6,3 x 0,8	ano	ano	6,6	7,5	19,2	2,2	3,0	3,6	5,0	0,4	100
wpr9013	OBP-6.0-6308	4,0 - 6,0	6,3 x 0,8	ne	ano	6,6	7,5	19,2	3,0	4,0	4,2	5,5	0,4	100
wpr9014	OBP-6.0-6308-SN	4,0 - 6,0	6,3 x 0,8	ano	ano	6,6	7,5	19,2	3,0	4,0	4,2	5,5	0,4	100
wpr9015	OBP-6.0-9512	4,0 - 6,0	9,5 x 1,2	ne	ano	10,0	12,4	24,4	3,0	4,0	4,0	5,5	0,45	100
wpr9016	OBP-6.0-9512-SN	4,0 - 6,0	9,5 x 1,2	ano	ano	10,0	12,4	24,4	3,0	4,0	4,0	5,5	0,45	100

\*\* tloušťka materiálu

### Doporučené nářadí pro lisování:

- kleště "WILDCAT Exclusive 5" (typ: 41-WCAT-5, kat.číslo: wpr10453), viz str. 561

0,5 - 6 mm<sup>2</sup>



- kleště "X-MASTER 3150, 3151, 3146" (kat.číslo: wpr10456, wpr10457, wpr10219), viz str. 562

0,1 - 6 mm<sup>2</sup>

