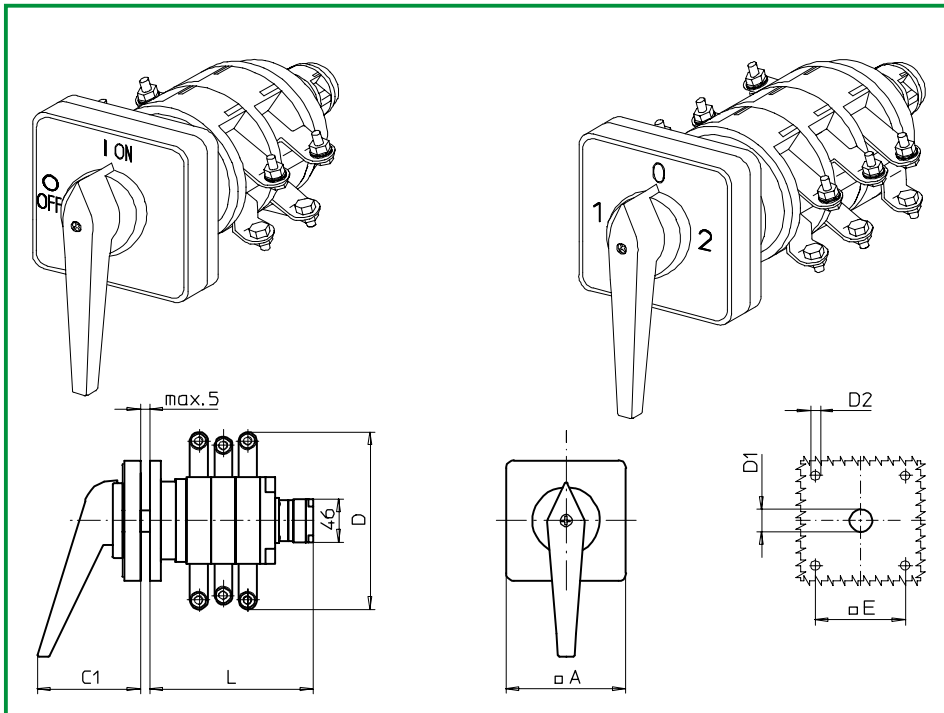


# Fronteinbauswitcher

# sälzer



**Produktreihe  
K616**

**Fronteinbauswitcher**

**Vierlochbefestigung**  
68 x 68 mm

**003G1 (IP55)**

Komplettschalter	Pole	Produktreihen	Bemessungsdaten (IEC 60947)			Bestellnummer
			Betriebsstrom $I_e$	Betriebsleistung bei 380-440V		
			AC-21A A	AC-23A kW	AC-3 kW	
Ein-/ Ausschalter 90° Schaltwinkel Griffanfangsstellung 09h	3 ... 8	K616	160	75	45	<b>K616 - 41 ... - 003G1</b>
Umschalter mit Nullstellung 90° Schaltwinkel Griffanfangsstellung 12h	3 ... 4	K616	160	75	45	<b>K616 - 71 ... - 003G1</b>

SMD-Module zum Grundschaltermodul (GA A01)		
Bauformmodul für Bauform 003G1	K616	<b>BFA6 - 003</b>
G-Antriebsmodul 88 x 88 mm Bauform 003G1 Frontschild schwarz, Griff schwarz; Griffanfangsstellung 09h		<b>6AG1</b>
G-Antriebsmodul 88 x 88 mm Bauform 003G1 Frontschild schwarz, Griff schwarz; Griffanfangsstellung 12h		<b>6BG1</b>
Schrifteinlage silber für Antriebsmodul 003G1		<b>FAS6 - .... (FA-Nummer)</b>

Abmessungen in mm								
Produktreihe	A	C1	D*	D1	D2	E	Schaltprogramme <sup>1)</sup>	L
K616	88	66	150	20	5,5	68	41300, 41400 41600, <b>71300</b> 41311, 41320 41411, 41420 41800, <b>71400</b> 41611, 41620 <b>71311, 71320</b>	104 136 142 142 168 174 184

\* einschließlich Anschlusswinkel

<sup>1)</sup> Beispiele, weitere Schaltprogramme auf Anfrage