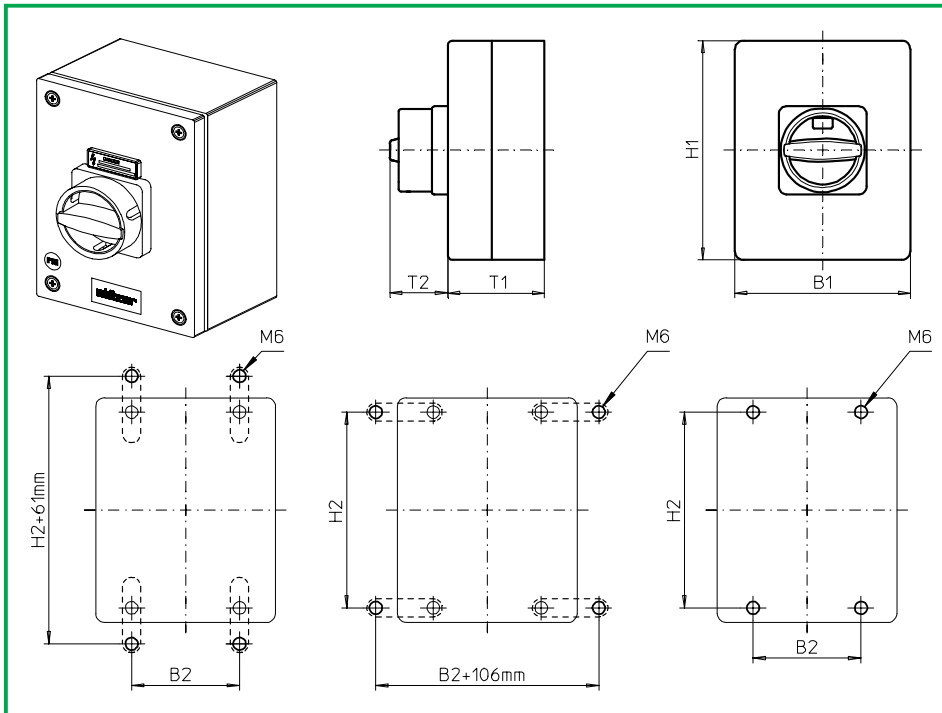


Gekapselte Schalter

sälzer



**Produktreihe
B200-A**

Gekapselte Schalter

**Stahlgehäuse
pulverbeschichtet**

200 x 150 x 120 mm

mit Deckelverriegelung
in Ein-Stellung

087N1 (IP66)

087N4 (IP66)

Komplettschalter	Pole	Produktreihen	Bemessungsdaten (IEC 60947)			Bestellnummer
			Betriebsstrom I_e	Betriebsleistung bei 380-440V		
			AC-21A A	AC-23A kW	AC-3 kW	
Hauptschalter Nullstellung verriegelbar bei 09h	3 ... 4	B200-A	50 63	18,5 22	15 18,5	B250 - 41 ... - 087N1 B263 - 41 ... - 087N1
Haupt-/ Notausschalter Nullstellung verriegelbar bei 09h	3 ... 4	B200-A	50 63	18,5 22	15 18,5	B250 - 41 ... - 087N4 B263 - 41 ... - 087N4
Realisierbare Schaltprogramme: 3-polig 41300 , 41311, 41320 4-polig 41400 , 41411 und 41420						
SMD-Module zum Grundschaltermodul A02						
Bauformmodul (Schaltermodul ED)			B200-A			BFD2 - ED
Gehäusemodul für Bauformen 087N1						SAB2 - 087N1
Gehäusemodul für Bauformen 087N4						SAB2 - 087N4
Befestigungslaschen zur Außenbefestigung der Gehäusemodule SA (1 Set) (Bei Bedarf bitte gesondert bestellen - siehe Zubehör Seite D5-1)						SAX1
Abmessungen in mm						
Produktreihen	H1	B1	T1	T2	H2	B2
B200-A	200	150	120	33	182	85