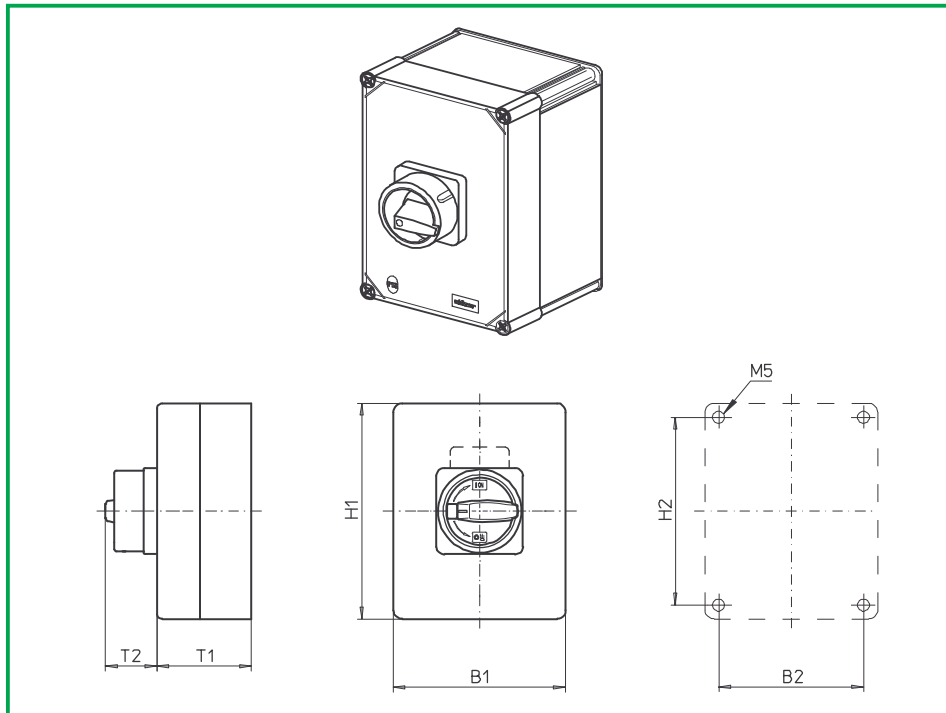


Gekapselte Schalter

sälzer



**Produktreihe
H400-A**

Gekapselte Schalter

Isolierstoffgehäuse
320 x 220 x 180 mm

Deckelverriegelung
in EIN-Stellung

Kabeleinführungen
Flanschplatten

471M1 (IP66)

471M4 (IP66)

Komplettschalter	Pole	Produktreihen	Bemessungsdaten (IEC 60947)			Bestellnummer
			Betriebsstrom I_e	Betriebsleistung bei 380-440V		
			AC-21A A	AC-23A kW	AC-3 kW	
Hauptschalter Nullstellung verriegelbar bei 09h	3 ... 4	H400-A	63	22	18,5	H406 - 41 ... - 471M1
			80	30	22	H408 - 41 ... - 471M1
			100	37	30	H410 - 41 ... - 471M1
			125	45	37	H412 - 41 ... - 471M1
Haupt-/ Notauschalter Nullstellung verriegelbar bei 09h	3 ... 4	H400-A	63	22	18,5	H406 - 41 ... - 471M4
			80	30	22	H408 - 41 ... - 471M4
			100	37	30	H410 - 41 ... - 471M4
			125	45	37	H412 - 41 ... - 471M4
SMD-Module zum Grundschaltermodul A02						
Bauformmodul (Schaltermodul ED)			H400-A			BFA4 - ED
Gehäusemodul für Bauform 471M1						PAH4 - 471M1
Gehäusemodul für Bauform 471M4						PAH4 - 471M4
Abmessungen in mm						
Produktreihe	H1	B1	T1	T2	H2	B2
H400-A	320	220	180	50	293	193