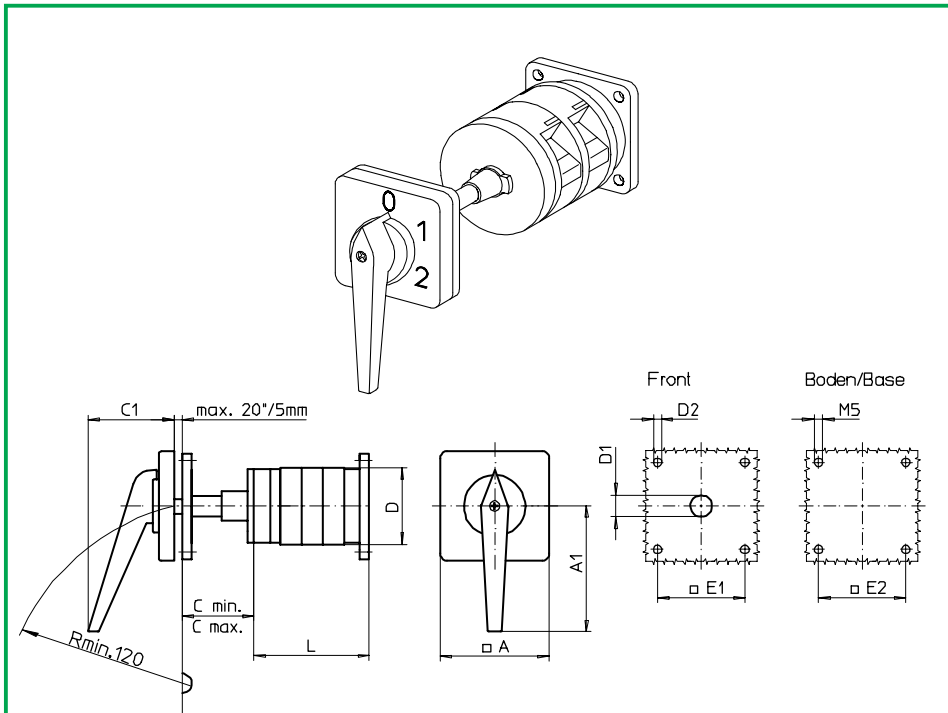


Bodeneinbauswitcher

sälzer



Produktreihe
S600

Bodeneinbauswitcher

Türkupplung

Bodenbefestigung

68 x 68 mm Boden

G-Antriebsmodul

88 x 88 mm Frontschild

041G1 (IP55)

Komplettschalter	Pole	Produktreihen	Bemessungsdaten (IEC 60947)			Bestellnummer
			Betriebsstrom I_e	Betriebsleistung bei 380-440V		
			AC-21A A	AC-23A kW	AC-3 kW	
Nockenschalter 30°/ 45°/ 60°/ 90° Schaltwinkel	1 ... 24	S600	80	45	30	S606 - 61 ... - 041G1
			100	55	37	S608 - 61 ... - 041G1
			160	75	45	S612 - 61 ... - 041G1

SMD-Module zum Grundsichermodul (A33)			
Bauformmodul für Bauform 041G1		S600	BFA6 - 041
G-Antriebsmodul 88 x 88 mm für Bauform 041G1 Griffanfangsstellung 09h Frontschild schwarz, Griff schwarz			6AG1
G-Antriebsmodul 88 x 88 mm für Bauform 041G1 Griffanfangsstellung 12h Frontschild schwarz, Griff schwarz			6BG1
Schrifteinlage silber für Antriebsmodul 041G1			FAS6 - (FA-Nummer)

Abmessungen in mm											L bei ... Schaltzonen (max. 12) je			
Typ	A	Cmin	Cmax	C1	D	D1	D2	E1	E2		1	2	3	weitere
S606	88	48	60	66	84	18	5,5	68	68		58	80	107	22
S608	88	48	60	66	88	18	5,5	68	68		65	91	117	26
S612	88	48	60	66	88	18	5,5	68	68		71	103	135	32